

AGROSAL d.o.o.



TOMOS
BSK 2,5



AGROSAL d.o.o.

Gregorčičeva ulica 38, 5270 Ajdovščina
telefon: 05 368 90 96, fax: 05 368 90 97
e-mail: info@agrosal.si, www.agrosal.si



TOZD-Tovarna poljedelskega orodja

Batuje n.sol.o.

65262 Črniče

Telefon: (065) 66-020

Telex: 34376 yu Batuje

Telegram: Tovarna Batuje

Železniška postaja: Prvačina

STRIŽNA KOSILNICA BSK 2,5

rezervni deli
spare parts
pièces détachées
parti di ricambio



TOZD Tovarna poljedelskega orodja

Batuje n.sol.o.

65262 Črniče

Telefon: (065) 66-020

Telex: 34376 yu Batuje

Telegram: Tovarna Batuje

Železniška postaja: Prvačina

- 1 OHIŠJE MOTORJA, HLADILNA KAPA, ZRAČNI REGULATOR
CRANKCASE, BLOWER HOOD, AIR GOVERNOR
CARTER DE MOTOR, CAPOT DE VENTILATEUR, REGULATEUR
CARTER MOTORE, CONVOGLATORE VENTILATORE, LIMITATORE DI GIRI
- 2 VALJ, GLAVA VALJA, BAT, IZPUŠNI GLUŠNIK
CYLINDER, CYLINDER HEAD, PISTON, EXHAUST MUFFLER
CYLINDRE, CULASSE, PISTON, SILENCIEUX
CILINDRO, TESTA, PISTONE, SILENZIATORE DI SCARICO
- 3 MOTORNA GRED, SKLOPKA
CRANKSHAFT, CLUTCH
VILBREQUIN, EMBRAYAGE
ALBERO MOTORE, FRIZIONE
- 4 MAGNETNI VŽIGALNIK
MAGNETO
VOLANT MAGNETIQUE
VOLANO MAGNETE
- 5 ZAGANJALNA NAPRAVA, PUHALO
STARTER DEVICE, BLOWER
DISPOSITIF DE LANCEMENT, VENTILATEUR
DISPOSITIVO DI AVVIAMENTO, VENTILATORE
- 6 UPLINJAC
CARBURETTOR
CARBURATEUR
CARBURATORE
- 7 REZERVOAR
FUEL TANK
RESERVOIR
SERBATOIO CARBURANTE
- 8 OHIŠJE PRENOSNEGA MEHANIZMA
TRANSMISSION MECHANISM HOUSING
CARTER DU MECANISME DE TRANSMISSION
SCATOLA RIDUTTORE
- 9 PRENOSNI MEHANIZEM
TRANSMISSION MECHANISM
MECANISME DE TRANSMISSION
MECCANISMO DI TRASMISSIONE
- 10 KOSILNI GREBEN 80 cm
CUTTER BAR 80 cm
BARRÉ TRANCHANTE 80 cm
BARRA FALCIANTE 80 cm
- 11 PRENOSNI MEHANIZEM GREBENA
CUTTER BAR TRANSMISSION
MECANISME DE TRANSMISSION BARRÉ TRANCHANTE
MECCANISMO DI TRASMISSIONE BARRA FALCIANTE
- 12 ROČAJI Z MEHANIZMOM ZA NASTAVLJANJE
HANDLES WITH SETTING MECHANISM
POIGNEES DU MECANISME DE TRANSMISSION
MANUBRIO REGOLABILE

13 ŠČITNIK
PROTECTIVE COVER
PIECE PROTECTIF
PROTEZIONE

14 KOLESA
WHEELS
ROUES
RUOTE

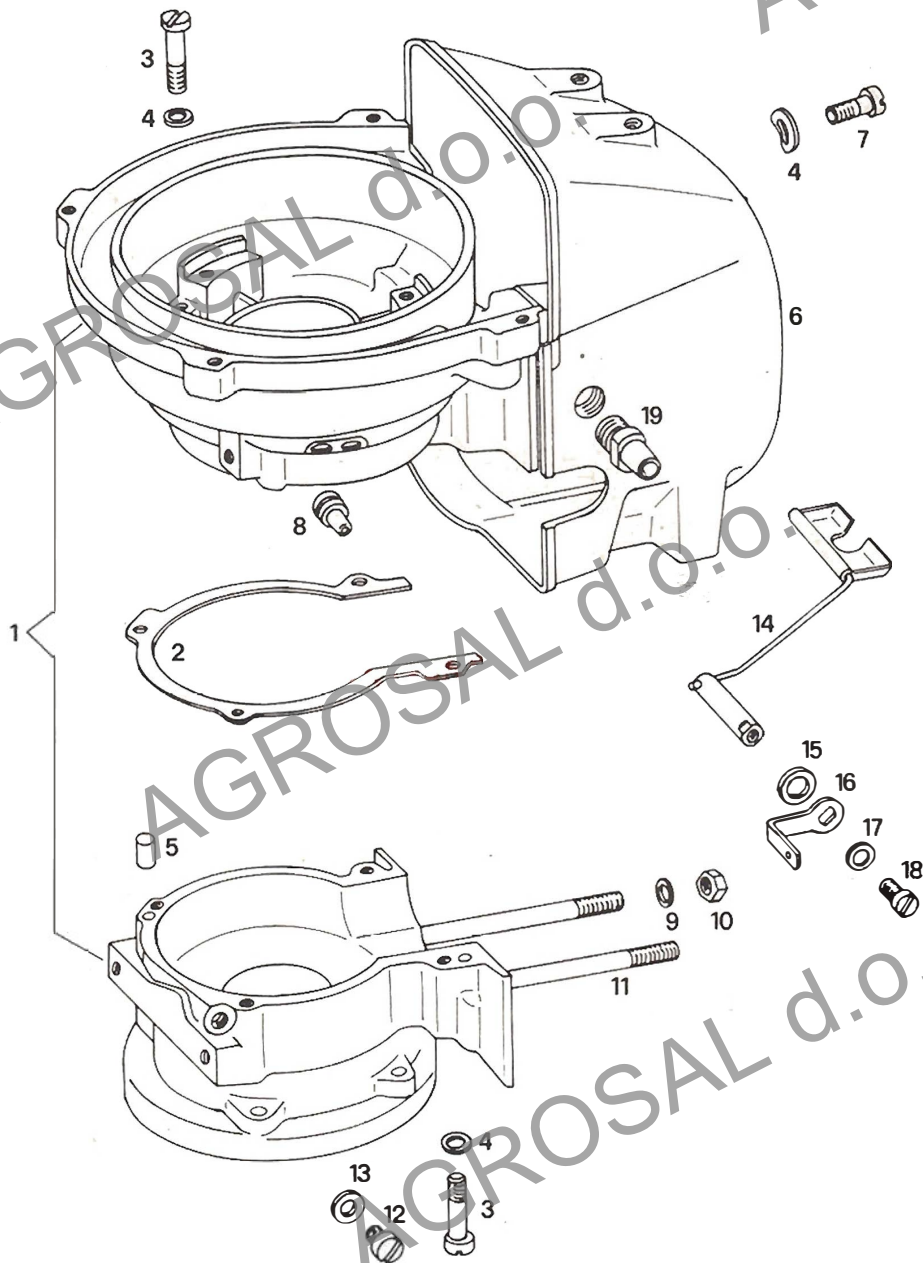
15 ORODJE
TOOLS
OUTILLAGE
ATTREZZI

**METALKA
TOZD TPO BATUJE**

OHIŠJE MOTORJA, HLADILNA KAPA, ZRAČNI REGULATOR
CRANKCASE, BLOWER HOOD, AIR GOVERNOR
CARTER DE MOTEUR, CAPOT DE VENTILATEUR, REGULATEUR
CARTER MOTORE, CONVOGLIATORE VENTILATORE, LIMITATORE DIGIRI

BSK 2.5

Skupna
nazivna
Gruppa



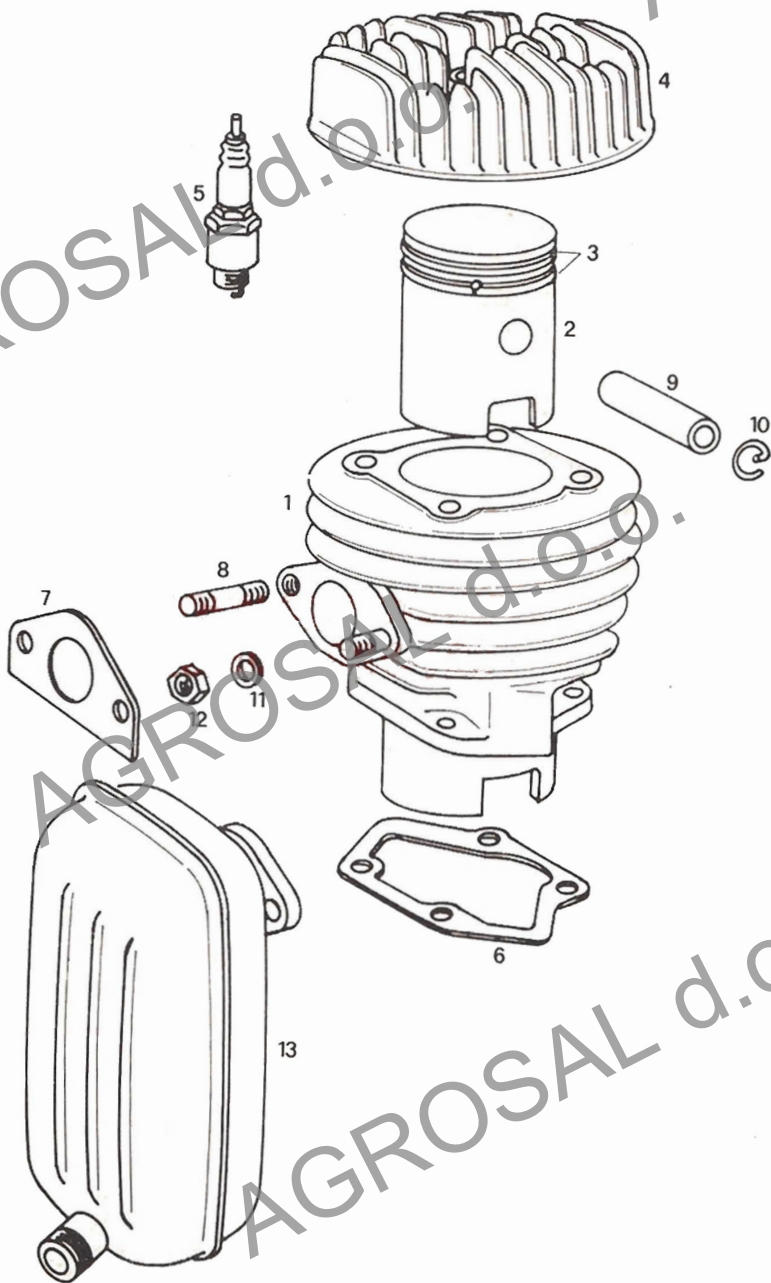
METALKA TOZD TPO BATUJE		OHIŠJE MOTORJA, HLADILNA KAPA, ZRAČNI REGULATOR CRANKCASE, BLOWER HOOD, AIR GOVERNOR CARTER DE MOTEUR, CAPOT DE VENTILATEUR, REGULATEUR CARTER MOTORE, CONVOGLIATORE VENTILATORE, LIMITATORE DI GIRI				BSK 2,5	
						Skupna Section Gruppe 1	
Št. dela Ref. No Ill. No Pos. No	Šifra part. No Nr. Code N. COD	Kosov Qty. Ore Ora	Naziv	Description	Designation	Denominazione	
1	208.598	1	Ohišje kpl	Crankcase cpl.	Carter de moteur	Carter motore cpl.	
2	204.456	1	Tesnilo	Gasket	Joint	Guarnizione	
3	027.085	4	Vijak M6 x 40	Screw M6 x 40	Vis M6 x 40	Vite M6 x 40	
4	044.850	6	Podložka A6	Washer A6	Rondelle A6	Rondella A6	
5	037.290	2	Zatič 6 x 16	Pin 6 x 16	Goupille 6 x 16	Perno 6 x 16	
6	216.363	1	Kapa hladilna	Blower hood	Capot ventilateur	Convoigliatore ventilatore	
7	044.804	2	Vijak M6 x 20	Screw M6 x 20	Vis M6 x 20	Vite M6 x 20	
8	200.039	2	Gumijasti tulec	Rubber stopper	Passè-fil en caoutchouc	Guaina in gomma	
9	044.154	4	Podložka 7	Washer 7	Rondelle 7	Rondella 7	
10	031.016	4	Matica M7	Nut M7	Ecrou M7	Dado M7	
11	203.849	4	Vijak stojni M7	Stud bolt M7	Goujon M7	Vite M7	
12	027.063	1	Vijak M5 x 8	Screw M5 x 8	Vis M5 x 8	Vite M5 x 8	
13	044.728	1	Podložka tesnilna A5	Sealing washer A5	Rondelle d'étanchéité A5	Rondella di tenuta A5	
14	212.086	1	Loputa	Choke	Choke	Sensore di flusso	
15	200.248	1	Podložka	Washer	Rondelle	Rondella	
16	212.088	1	Ročica	Lever	Lever	Leva	
17	044.864	1	Podložka A3	Washer A3	Rondelle A3	Rondella A3	
18	027.145	1	Vijak M3 x 6	Screw M3 x 6	Vis M3 x 6	Vite M3 x 6	
19	212.087	1	Puša	Bush	Bouille	Boccola	

**METALKA
TOZD TPO BATUJE**

VALJ, GLAVA VALJA, BAT. IZPUŠNI GLUŠNIK
CYLINDER, CYLINDER HEAD, PISTON, EXHAUST MUFFLER
CYLINDRE, CULASSE, PISTON, SILENCIEUX
CILINDRO TESTA, PISTONE, SILENZIATORE DI SCARICO

BSK 2.5

Section
Glasnik
2



**METALKA
TOZD TPO BATUJE**

VALJ, GLAVA VALJA, BAT, IZPUŠNI GLUŠNIK
CYLINDER, CYLINDER HEAD, PISTON, EXHAUST MUFFLER
CYLINDRE, CULASSE, PISTON, SILENCIEUX
CILINDRO, TESTA, PISTONE, SILENZIATORE DI SCARICO

BSK 2.5

Skupna
Section
Gruppo 2

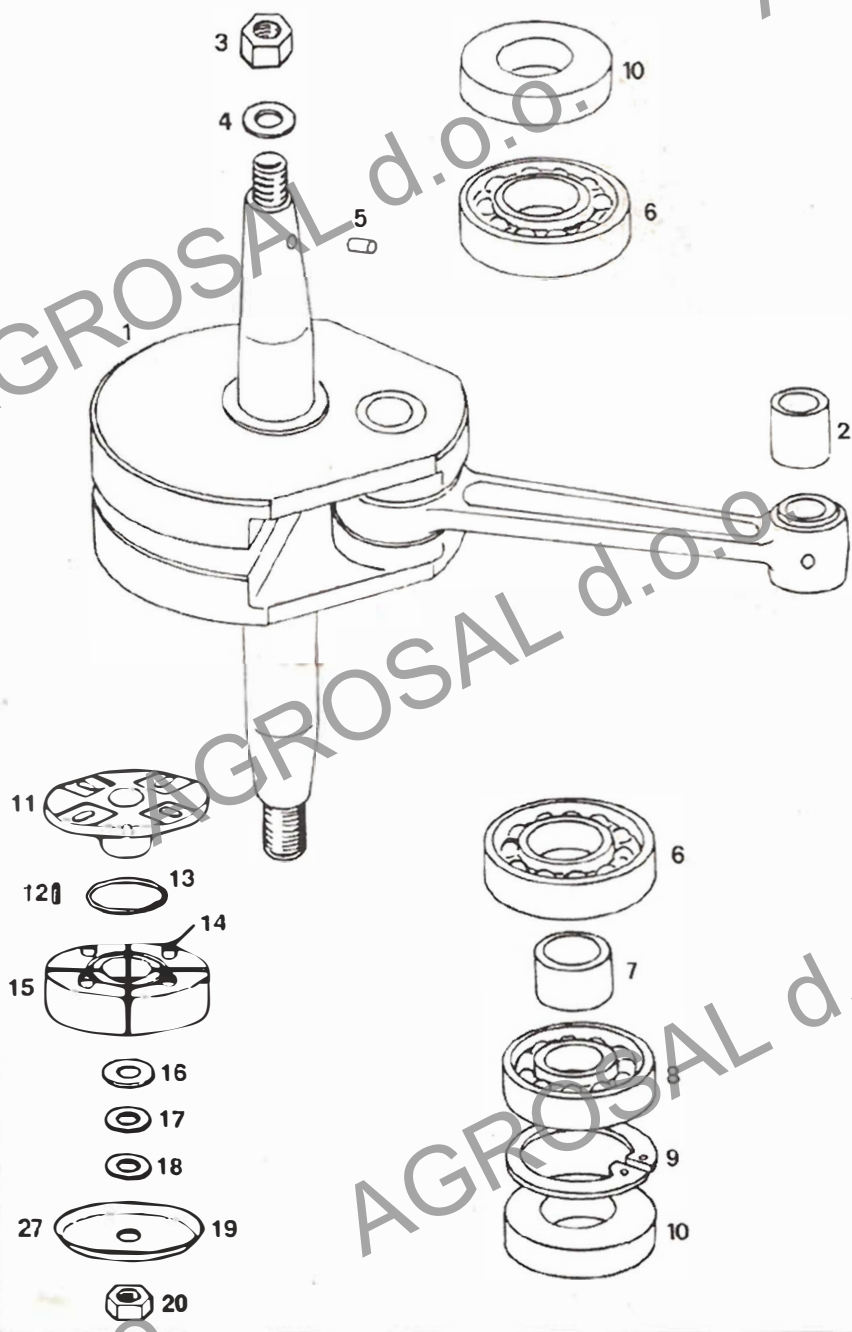
Št. dela Ref. No Ili No Pos No	Sifra part. No Nr. Code N. COD	Ore Ora	Naziv	Description	Designation	Denominazione
1	208.504	1	Valj ∅ 42 z batom kpl	Cylinder ∅ 42 with piston cpl.	Cylindre ∅ 42 avec piston cpl.	Cilindro ∅ 42 con pistone cpl.
2	206.952	1	Bat ∅ 42 kpl	Piston ∅ 42 cpl.	Piston ∅ 42 cpl.	Pistone ∅ 42 cpl.
2	204.893	1	Bat ∅ 42.5 kpl	Piston ∅ 42.5 cpl.	Piston ∅ 42.5 cpl.	Pistone ∅ 42.5 cpl.
3	205.011	2	Batni obroček ∅ 42 × 2	Piston ring ∅ 42 × 2	Segment de piston ∅ 42 × 2	Segmento elastico ∅ 42 × 2
3	204.897	2	Batni obroček ∅ 42.5 × 2	Piston ring ∅ 42.5 × 2	Segment de piston ∅ 42.5 × 2	Segmento elastico ∅ 42.5 × 2
4	204.163	1	Glava valja	Cylinder head	Culasse	Testa
5	044.598	1	Svečka BOSNA F80	BOSNA F80 spark plug	Bougie BOSNA F80	Candela BOSNA F80
6	204.457	1	Tesnilo valja	Cylinder gasket	Joint de bride de cylindre	Guarnizione del cilindro
7	204.418	1	Tesnilo	Gasket	Joint	Guarnizione
8	203.256	2	Stojni vijak	Stud bolt	Goujon	Prigioniero
9	204.466	1	Batni sornik ∅ 12 × 35	Piston pin ∅ 12 × 35	Axe de piston ∅ 12 × 35	Spinotto ∅ 12 × 35
10	032.039	2	Žični varovalni obroč	Wire circlip	Anneau ressort	Anello ferma spinotto
11	044.850	2	Podložka A6	Washer A6	Rondelle A6	Rondella A6
12	044.827	2	Matica M6	Nut M6	Ecrou M6	Dado M6
13	206.221	1	Izpušni glušnik	Exhaust muffler	entou d echappement	Silenziatore di scarico

METALKA
TOZD TPO BATUJE

MOTORNA GRED. SKLOPKA
CRANKSHAFT. CLUTCH
VILBREQUIN. EMBRAYAGE
ALBERO MOTORE. FRIZIONE

BSK 2.5

Section
Group



METALKA TOZD TPO BATUJE		MOTORNA GRED. SKLOPKA CRANKSHAFT, CLUTCH VILBREQUIN, EMBRAYAGE ALBERO MOTORE. FRIZIONE				BSK 2.5	
						Skupina Section Gruppo 3	
Št. dela Ref. No Pos. No	Sifra part. No Nr. Code N. COD	Kosov Qty. Ore Ota	Naziv	Description	Designation	Denominazione	
1	204.464	1	Motorna gred kpl.	Crankshaft cpl.	Vilbrequin cpl.	Albero motore cpl.	
2	211.643	1	Puša	Bush	Bague	Boccola	
3	215.487	1	Matica M10 × 1	Nut M10 × 1	Ecrou M10 × 1	Dado M10 × 1	
4	031.934	1	Podložka 10	Washer 10	Rondelle 10	Rondella 10	
5	200.048	1	Valjček	Röller	Rouleau	Chiavetta	
6	035.074	2	Ležaj 17 × 40 × 12	Bearing 17 × 40 × 12	Roulement a billes 17 × 40 × 12	Cuscinetto a sfere 17 × 40 × 12	
7	216.697	1	Distančni obroček	Distance ring	Anneau d'ecartemen1	Distanziale	
8	035.031	1	Ležaj 17 × 35 × 10	Bearing 17 × 35 × 10	Roulement 17×35×10	Cuscinetto 17×35×10	
9	032.141	1	Varovalni obroček 35 × 1.5	Protective ring 35 × 1.5	Anneau 35 × 1.5	Anello elastico di sicurezza 35 × 1.5	
10	036.554	2	Tesnilni obroč B 17 × 35 × 8	Sealing ring B 17 × 35 × 8	Joint d'étanchéité B 17 × 35 × 8	Anello di tenuta B 17 × 35 × 8	
11	212.096	1	Oporna plošča	Support plate	Plaque support	Piastra di supporto	
12	037.019	1	Vzmetni zatič Ø 2.5	Spring pin Ø 2.5	Goupilie ressort Ø 2.5	Perno elastico Ø 2.5	
13	212.605	1	Vzmetni obroč	Springring	Anneaur ressort	Anello elastico	
14	037.046	4	Vzmetni zatič Ø 6 × 14	Spring pin Ø 6 × 14	Goupille ressort Ø 6 × 14	Perno elastico Ø 6 × 14	
15	212.450	1	Segmenti sklopke kpl	Clutch segments cpl.	Segment embrayage cpl.	Segmenti della frizione cpl.	
16	210.451	1	Podložka	Washer	Rondelle	Rondella	
17	210.588	1	Podložka 0.5	Washer 0.5	Rondelle 0.5	Rondella 0.5	
18	210.589	1	Podložka 0.2	Washer 0.2	Rondelle 0.2	Rondella 0.2	
19	210.587	1	Krožna vzmet	Spring washer	Ressort	Rondella elastica	
20	210.539	1	Matica	Nut	Ecrou	Dado	

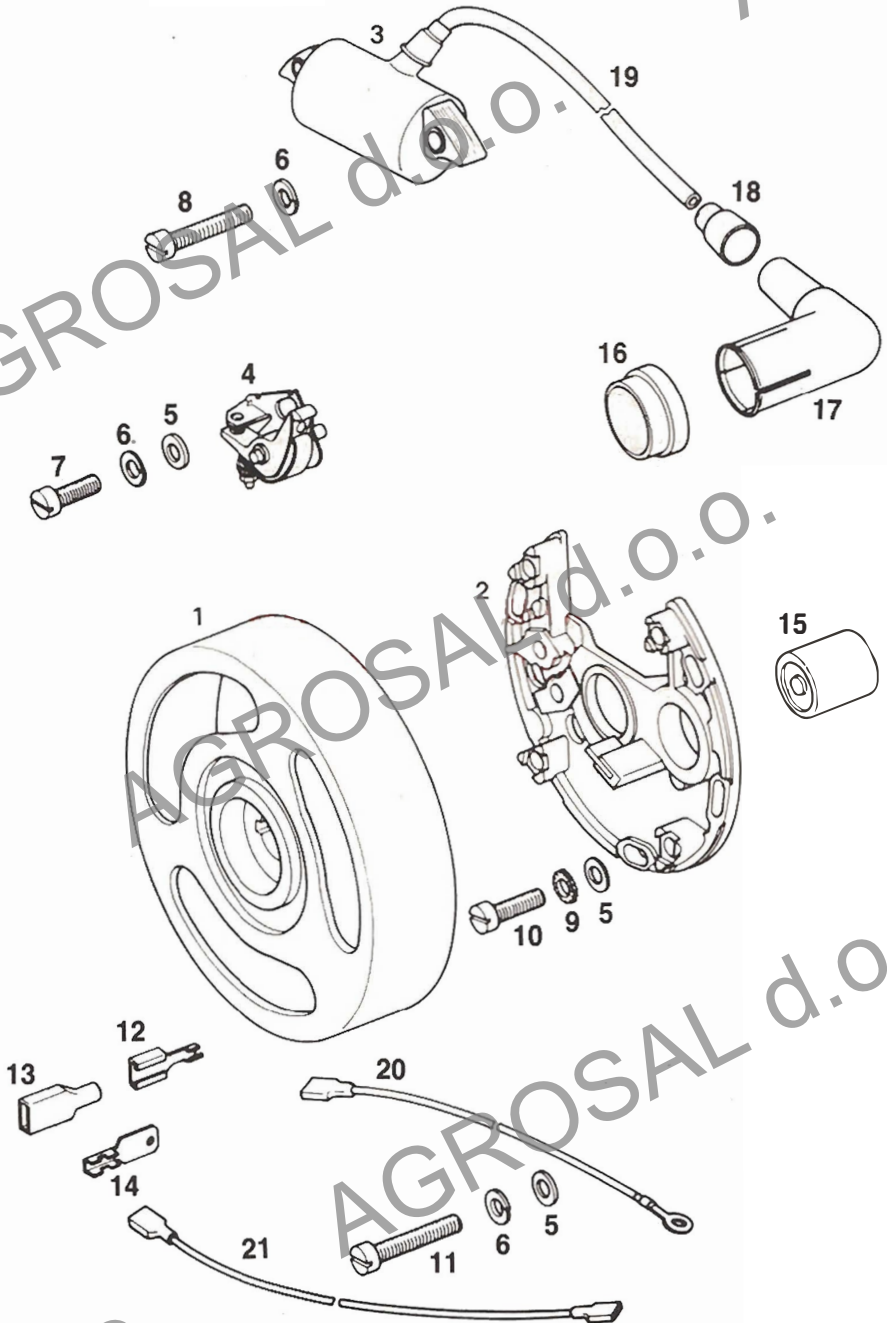
METALKA
TOZD TPO BATUJE

MAGNET IVŽIGALNIK
MAGNETO
VOLANT MAGNETIQUE
VOLANOMAGNETE

BSK 2,5

Skupina
Section
Gruppo

4



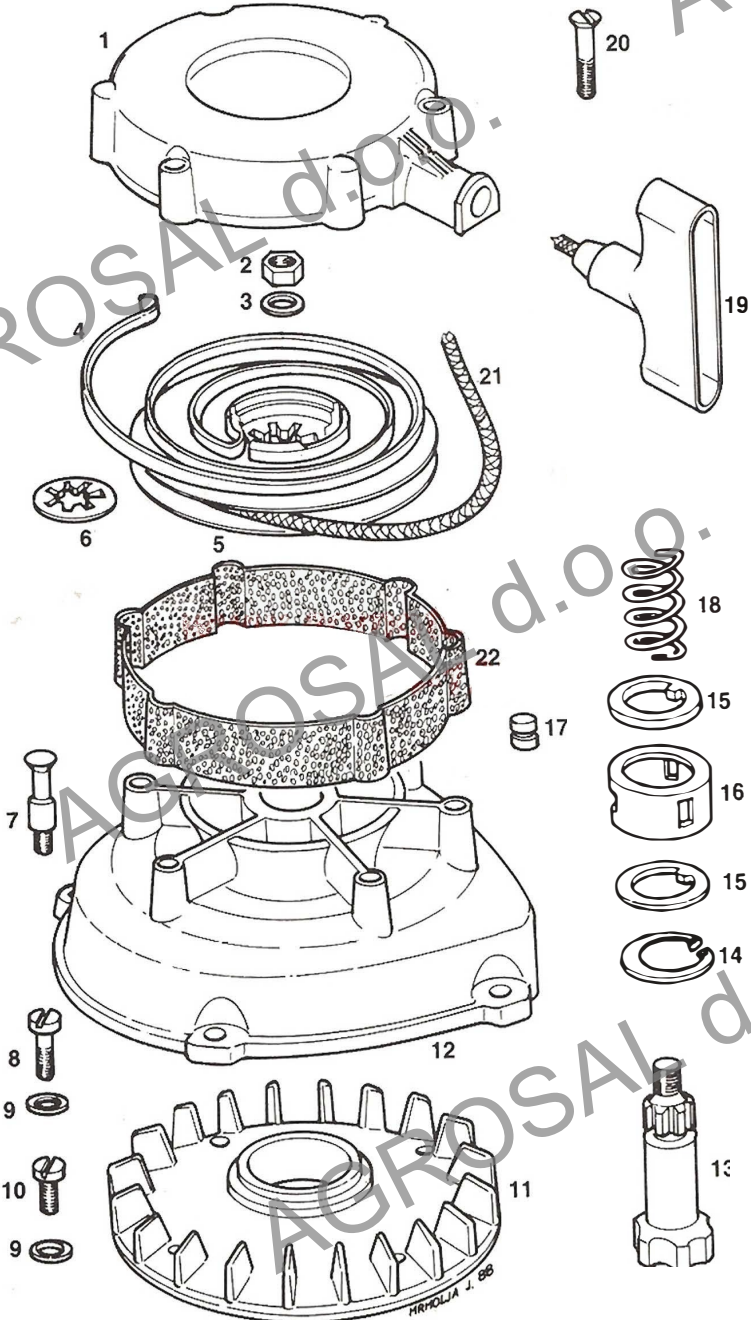
METALKA TOZD TPO BATUJE		MAGNETNI VŽIGALNIK MAGNETO VOLANT MAGNETIQUE VOLANO MAGNETE			BSK 2.5	
					Skupina Socijalni Gruppo 4	
Št. dela Part No. Ill No. Pos No.	Šte. part. No. N. Code N. COD	Količina Qty Qté	Naziv	Description	Designation	Denominazione
—	224.162	1	Magnetni vžigalnik	Magneto	Volant magnétique	Volano magnete
1	204.274	1	Magnetni vztrajnik	Flywheel	Roue volante	Volano
2	204.279	1	Nosilna plošča	Base plate	Plaque d'assise	Piastra
3	204.275	1	Vžigalna tuljava	Ignition coil	Induit d'allumage	Bobina alta tensione
4	204.276	1	Prekinjevalnik	Contact breaker	Interrupteur	Ruttore
6	031.507	6	Podložka 4	Washer 4	Rondelle 4	Rondella 4
6	031.643	5	Elastični obroček B4	Spring ring B4	Anneau ressort B4	Rondella elastica B4
7	027.053	1	Vijak M4 × 10	Screw M4 × 10	Vis M4 × 10	Vite M4 × 10
8	027.057	3	Vijak M4 × 20	Screw M4 × 20	Vis M4 × 20	Vite M4 × 20
10	027.059	3	Zobata podložka 4	Toothed washer 4	Rondelle dentée 4	Rondella dentata 4
11	027.054	3	Vijak M4 × 12	Screw M4 × 12	Vis M4 × 12	Vite M4 × 12
11	027.058	2	Vijak M4 × 25	Screw M4 × 25	Vis M4 × 25	Vite M4 × 25
12	210.207	1	Ploščata spojka	Flat coupling	Contact à fiche	Attacco faston
13	210.224	1	Ščitnik spojke	Insulator	Isolant	Isolante
14	211.525	1	Kabelski čevlji	Plug	Fiche	Attacco faston
15	204.278	1	Kondenzator	Capacitor	Condensateur	Condensatore
16	206.918	1	Tesnilo kapice za svečko	Cable plug gasket	Anneau-joint de la fiche de prise de courant	Guarnizione per pipetta candela
17	206.968	1	Kapica za svečko	Cable plug	Fiche de prise de courant	Pipetta per candela
18	206.917	1	Gumijasti tulec	Rubber stopper	Oilette, caoutchouc	Protezione in gomma
19	202.329	1	Vžigalni kabel	Ignition cable	Fil d'allumage	Cavo accensione
20	210.445	1	Vod za maso	Earthing lead	Conducteur masse	Cavo di massa
21	210.595	1	Vod za kratek stik	Ignition cutoff lead	Conducteur court-circuit	Cavo di corto circuito

METALKA
TOZD TPO BATUJE

ZAGANJALNA NAPRAVA, PUHALO
STARTER DEVICE, BLOWER
DISPOSITIF DE LANCERMENT, VENTILATEUR
DISPOSITIVO DI AVVIAMENTO, VENTILATORE

BSK 2.5

Skupina
Design
Grupa
5



**METALKA
TOZD TPO BATUJE**
**ZAGANJALNA NAPRAVA, PUHALO
STARTER DEVICE, BLOWER
DISPOSITIF DE LANCEMENT, VENTILATEUR
DISPOSITIVO DI AVVIAMENTO, VENTILATORE**
BSK 2.5

 Skupina
Section
Gruppo **5**

Št. dela Part. No. E. No. Pos. No.	Serijski part. No. Ser. Code N. COD	Količina Qty. Qte. Qta	Naziv	Description	Designation	Denominazione
—	216.906	1	Zaganjalna naprava kpl	Starter device cpl.	Dispositif de lancement cpl.	Dispositivo di avviamento cpl.
1	216.916	1	Pokrov	Starter device housing	Capot de dispositif de lancement	Carter del dispositivo di avviamento
2	061.124	1	Matica M8 x 1	Nut M8 x 1	Ecrou M8 x 1	Dado M8 x 1
3	044.360	1	Krožna vzmet	Washer	Rondelle elastique	Rondella
4	204.438	1	Vzmet	Spring	Ressort	Molla
5	204.440	1	Vrvnenica	Starter pulley	Poulie	Puteggia
6	204.425	1	Podložka	Washer	Rondelle	Rondella
7	204.432	3	Vijak	Screw	Vis	Vite
8	027.068	4	Vijak M5 x 20	Screw M5 x 20	Vis M5 x 20	Vite M5 x 20
9	044.849	8	Podložka	Washer	Rondelle	Rondella
10	027.065	4	Vijak M5 x 12	Screw M5 x 12	Vis M5 x 12	Vite M5 x 12
11	212.814	1	Puhalo	Blower	Ventilateur	Ventilatore
12	216.935	1	Pokrov	Housing	Capot	Carter del ventilatore
13	204.429	1	Odmičnik	Starter device axle	Axe de dispositif de lancement	Albero dispositivo di avviamento
14	204.427	1	Vzmet	Spring	Ressort	Molla
15	204.431	2	Podložka	Washer	Rondelle	Rondella
16	204.430	1	Kletka	Bearing cage	Cage	Gabbia
17	204.426	3	Valjček	Roller	Rou lcau	Rullo
18	204.432	1	Vzmet	Spring	Ressort	Molla
19	212.074	1	Ročica	Starter handle	Poignee	Manopola avviamento
20	044.424	3	Vijak M5 x 30	Screw M5 x 30	Vis M5 x 30	Vite M5 x 30
21	212.076	1	Vrvica 1300 mm	Starter rope 1300 mm	Corde 1300 mm	Fune avviamento 1300 mm
22	224.721	1	Mreža zaščitna	Protective net	Grillage de protection	Protezione

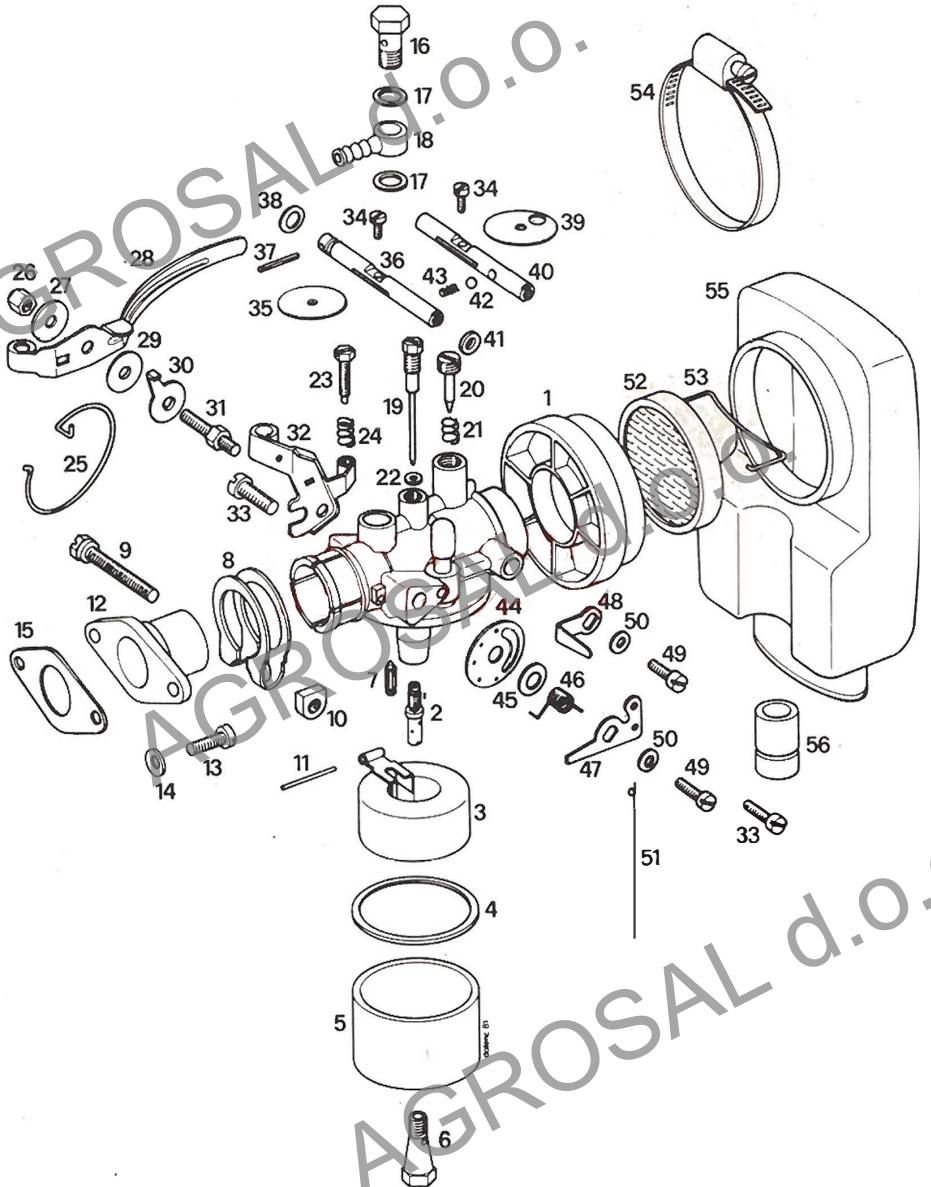
METALKA
TOZD TPO BATUJE

UPLINJAC
CARBURETTOR
CARBURATEUR
CARBURATORE

BSK 2,5

Skupina
Sestava
Gruppo

6

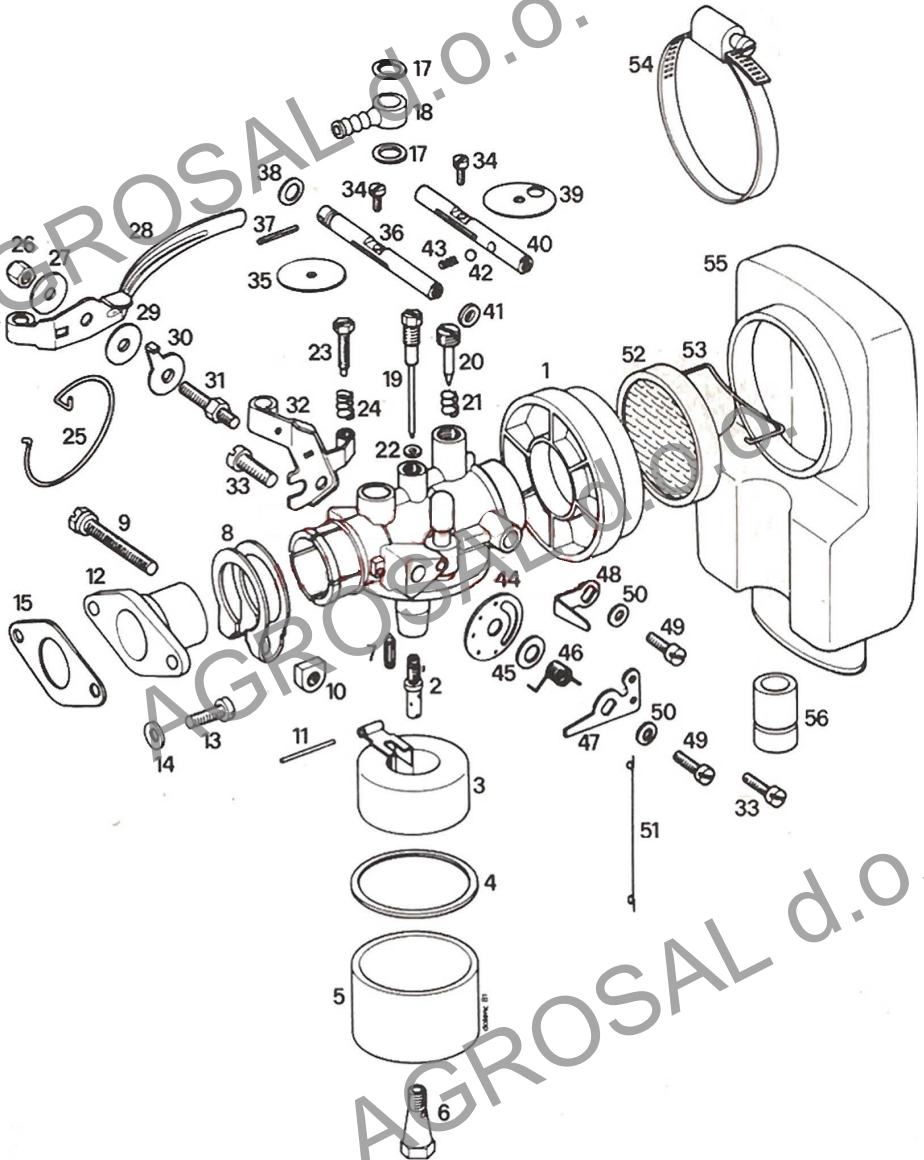


METALKA TOZD TPO BATUJE		UPLINJAČ CARBURETTOR CARBURATEUR CARBURATORE			BSK 2.5	
St. odelj. Part. No III No Pos. No	Serijski del. No N. Code N. COD	Kodov. ozn. Ozn. Ozn.	Naziv	Description	Designation	Skupna Section Gruppo Denominazione
—	212.107	1	Uplinjač kpl.	Carburettor cpl.	Carburateur cpl.	Carburatore cpl.
1	208.334	1	Reducirna puša	Reducing bush	Douille de réduction	Boccola di riduzione
2	206.663	1	Mješalna cev	Mixing tube	Tube mélange	Nebulizzatore
3	212.484	1	Plovec	Float	Flotteur	Galleggiante
4	206.661	1	Tesniko	Gasket	Joint	Guarnizione
5	206.662	1	Lončak	Float chamber	Chambre de mélange	Vascetta
6	216.135	1	Šoba 80	Jet 80	Gicleur 80	Getto 80
7	216.137	1	Igla plovca	Float needle	Clapet flotteur	Valvola a spillo
8	206.683	1	Objemka	Shackle	Collier de serrage	Fascetta
9	206.683	1	Vijak	Screw	Vis	Vite
10	206.684	1	Matica	Nut	Ecrou	Dado
11	206.667	1	Os plovca	Floatpin	Axe de flotteur	Perno
12	208.352	1	Sesalni priključek	Intake coupling	Raccord d'aspiration	Raccordo di aspirazione
13	027.079	2	Vijak	Screw	Vis	Vite
14	044.850	2	Podložka	Washer	Rondelle	Rondella
15	206.225	1	Tesnilo	Gasket	Joint	Guarnizione
16	204.887	1	Vijak	Screw	Vis	Vite
17	044.584	2	Tesnilna podložka	Sealing washer	Rondelle d'étanchéité	Rondella di tenuta
18	204.888	1	Priključek za gorivo	Fuel coupling	Raccord pour carburant	Raccordo carburante
19	216.138	1	Šoba za prostitek	Idling jet	Vis butee de ralenti	Getto del minimo
20	206.678	1	Vijak za zrak	Volume control screw	Vis à air	Vite di regolazione
21	206.679	1	Vzmet	Spring	Ressort	Molla
22	206.681	1	Podložka	Washer	Rondelle	Rondella
23	206.687	1	Nastavni vijak	Setting screw	Vis de fixation	Vite di regolazione
24	206.688	1	Vzmet	Spring	Ressort	Molla
25	216.151	1	Vzmet	Spring	Ressort	Molla
26	216.150	1	Matica	Nut	Ecrou	Dado
27	216.149	1	Podložka	Washer	Rondelle	Rondella
28	216.148	1	Ročica	Lever	Poignée	Leva
29	216.147	1	Zavorna podložka	Brake washer	Rondelle frein	Rondella di freno
30	216.146	1	Držalo	Holder	Manchon	Supporto
31	216.145	1	Stojni vijak	Stud bolt	Goujon	Vite prigioniera
32	216.143	1	Držalo	Holder	Manchon	Supporto
33	206.693	2	Vijak	Screw	Vis	Vite
34	206.691	2	Vijak	Screw	Vis	Vite
35	216.152	1	Loputa	Choke	Choke	Strozzatore
36	216.140	1	Os lopute	Choke pin	Axe de choke	Asta dello strozzatore
37	216.141	1	Elastični zatič	Elastic pin	Goupille élastique	Perno elastico

METALKA
TOZD TPO BATUJE

UPLINJAC
CARBURETTOR
CARBURATEUR
CARBURATORE

BSK 2.5
Skupina
Sezon 6



METALKA TOZD TPO BATUJE		UPUNJAC CARBURETIOR CARBURATEUR CARBURATORE			BSK 2,5	
No. 6		Description			Sector 6	
No. 6		Description			Oznaka, w.a.j....	
38	205646	1	Podložka	Washer	Rondelle	Rondella
39	216142	1	Loputa	hOke	Choke	Strozzatore
40	215163	1	Os lopute	Chokeaxle	Axedechoke	Asta dello strozzatore
41	20650,	1	Tesnilna puša	Sealing bush	Douille d'etancheite	Boccola di tenuta
42	0,8...530	1	Kroglica	Ball	Brile	Sfera
43	206669	1	Vzmet	Spring	Ressort	Molla
44	208509	1	Nastavna podložka	Setting washer	Rondelle fixation	Piastrina
45	212974	1	Podložka	Washer	Rondelle	Rondella
46	208512	1	Vzmet	Spring	Ressort	Molla
47	212108	1	Ročica	Lever	Porgnee	Leva
48	208516	1	Ročica	Lever	Porgnee	Leva
49	027.145	3	ViJakM3 X 6	ScrewM3 x 6	V1sM3x 6	ViteM3 x 6
50	044.864	1	Podložka	Washer	Rondelle	Rondella
51	212.310	1	Vzvod	Lever	Lever	Leva
52	200.384	1	Filter za zrak	Airfilter	Filtreair	Filtroaia
53	208.358	1	Vzmet	Spring	Ressort	Molla
54	215.466	1	Stezni trak	Clamp shackle	Bande de serrage	Fascena
55	212.448	1	Sesalni glušnik	Intake silencer	Silencieux d'admission	Silenziatore d'aspirazione
56	203.304	2	Puša	Bush	Douille	Boccola

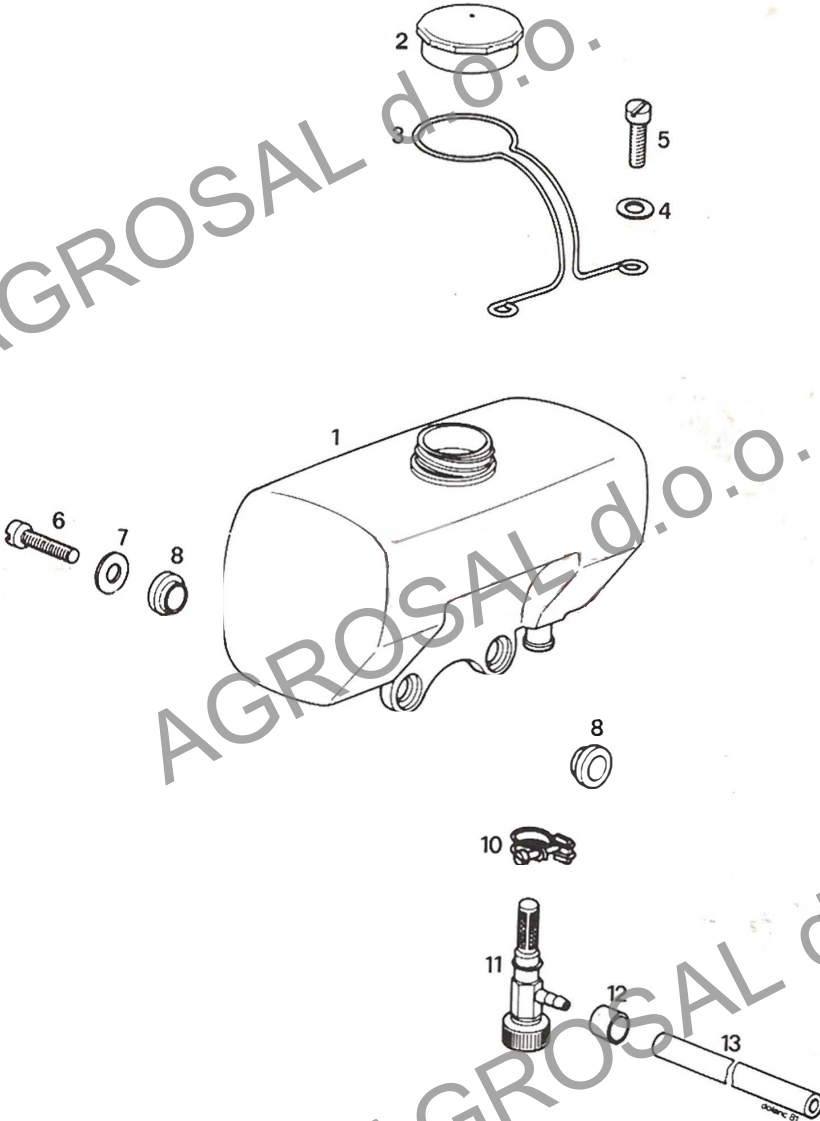
METALKA
TOZD TPO BATUJE

REZERVOAR
FUEL TANK
RESERVOIR
SERBATOIO CARBURANTE

BSK 2,5

Skupina
Section
Grupos

12



**METALKA
TOZD TPO BATUJE**

REZERVOAR
FUEL TANK
RESERVOIR
SERBATOIO CARBURANTE

BSK 2,5

Skudina
Section
Gruppo **7**

St. dela Ref. No. No. Pos. No.	Sifra part. No. Nr. Code N. COD.	Kosov. Qty. Cile Qta.	Naziv	Description	Designation	Designazione
-	208.325	1	Rezervoar kpl (z deli 1-3 in 7-11)	Fuel tank cpl. (with parts 1-3 and 7-11)	Réservoir cpl. (avec pièces 1-3 et 7-11)	Serbatoio cpl. (1-3 e 7-11)
1	208.381	1	Rezervoar (z delom 2)	Fuel tank (with part 2)	Réservoir (avec pièce 2)	Serbatoio (2)
2	208.390	1	Pokrovček	Fuel filler cap	Couvercle	Tappo serbatoio
3	212.609	1	Konzola	Bracket	Console	Staffa
4	031.932	2	Podložka 6	Washer 6	Rondelle 6	Rondella 6
5	027.079	2	Vijak	Screw	Vis	Vite
6	027.081	2	Vijak	Screw	Vis	Vite
7	208.324	2	Podložka	Washer	Rondelle	Rondella
8	208.323	4	Dušilni obroč	Damping ring	Anneau	Tampone
9	208.326	2	Cevka	Tube	Tube d'écartement	Distanziale
10	208.393	1	Objemka	Shackle	Collier	Fascetta
11	208.387	1	Pipica	Fuel feed tap	Robinet d'essence	Rubinetto benzina
12	200.592	2	Tulka	Bush	Bague de serrage tube à essence	Boccola tubo benzina
13	044.531	1	Bencinska cev	Fuel line	Tube d'essence	Tubo benzina

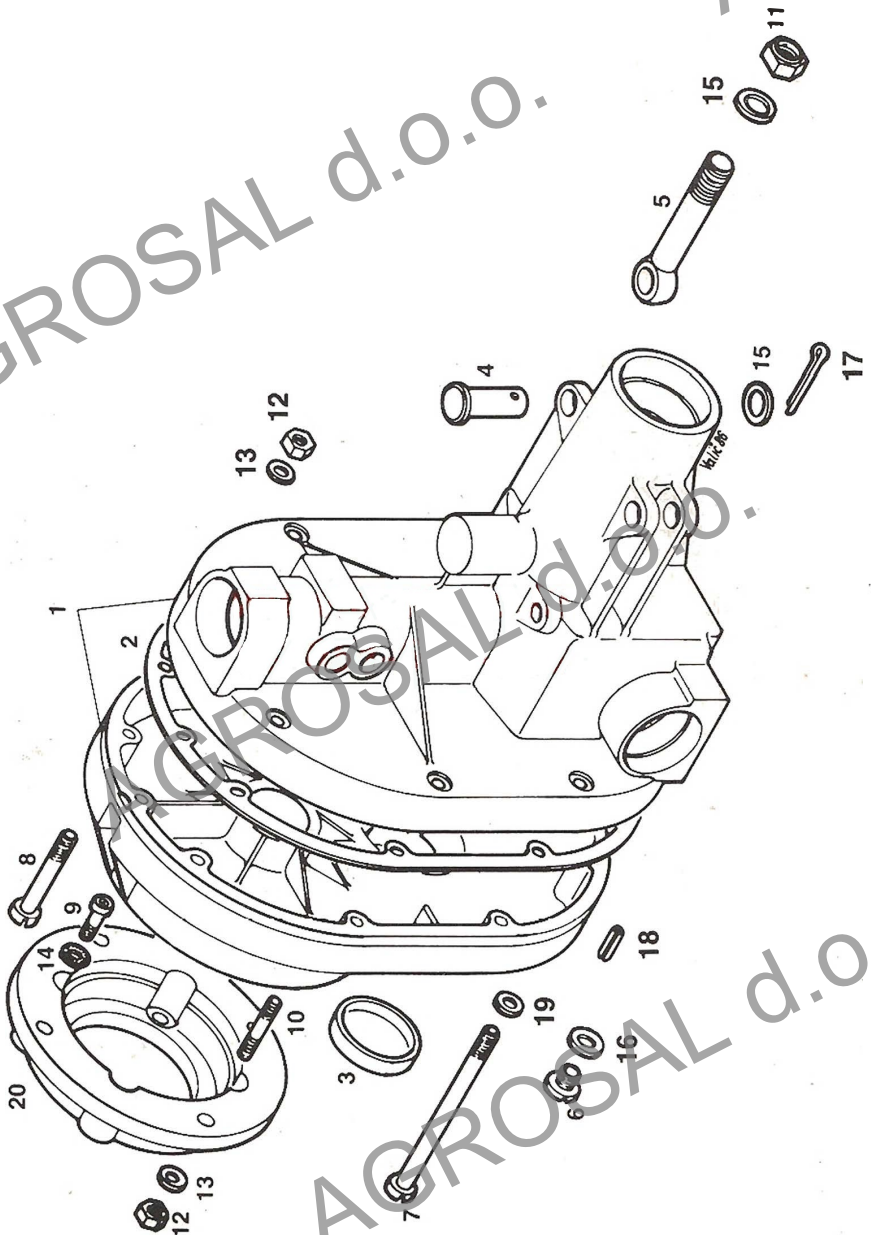
METALKA
TOZD TPO BATUJE

OHIŠJE PRENOSNEGA MEHANIZMA
TRANSMISSION MECHANISM HOUSING
CARTER DU MECANISME DE TRANSMISSION
SCATOLA RIDUTTORE

BSK 2,5

Skupina
Sestavnih
Gruppo

8



METALKA TOZD TPO BATUJE		OHIŠJE PRENOSNEGA MEHANIZMA TRANSMISSION MECHANISM HOUSING CARTER DU MECANISME DE TRANSMISSION SCATOLA RIDUTTORE					BSK 2,5 Skupina Section Gruppo 8	
Št. dela Part No N. No Pos. No	Sira part No Nr. Code N. COD	Kosov Qty Qta	Naziv	Description	Designation	Denominazione		
1	202 24 001	1	Ohišje reduktorja kpl	Reducing gear housing cpl.	Carter du reducteur cpl.	Carter riduttore ad ingranaggi cpl.		
2	203 30 003	1	Tesnilo	Gasket	Joint	Guarnizione		
3	203 12 037	1	Pokrovček	Cap	Couvercle	Coperchio		
4	203 09 220	2	Sornik	Bolt	Barillet	Bullone		
5		2	Vijak z očesom M10 x 75 JUS M.B1.220	Eye-bolt M10 x 75	Vis à oreilles M10 x 75	Vite con occhiello M10 x 75		
6		1	Lečasti vijak M8 x 10 JUS M.B1.117	Lens-head screw M8 x 10	Vis M8 x 10	Vite M8 x 10		
7		2	Vijak M6 x 100 JUS M.B1.102	Screw M6 x 100	Vis M6 x 100	Vite M6 x 100		
8		6	Vijak M6 x 50 JUS M.B1.102	Screw M6 x 50	Vis M6 x 50	Vite M6 x 50		
9		4	Vijak M6 x 20 JUS M.B1.120	Screw M6 x 20	Vis M6 x 20	Vite M6 x 20		
10		4	Stojni vijak M6 x 25 JUS M.B1.262	Stud bolt M6 x 25	Goujon M6 x 25	Prigioniero M6 x 25		
11		2	Matica samozaporna M10 JUS M.B1.622	Self-locking nut M10	Ecrou M10	Dado autobloccante M10		
12		10	Matica M6 JUS M.B1.601	Nut M6	Ecrou M6	Dado M6		
13		10	Upognjena podložka A6 JUS M.B2.136	Wave-washer A6	Rondelle A6	Rondella A6		
14		4	Pahijačasta podložka A6 JUS M.B2.151	Fan-washer A6	Rondelle A6	Rondella A6		
15		4	Podložka 10 JUS M.B2.013	Washer 10	Rondelle 10	Rondella 10		
16		1	Tesnila podložka A8 x 14 JUS M.C.4500	Scaling washer A8 x 14	Rondelle d'étanchéité A8 x 14	Rondella di tenuta A8 x 14		
17		2	Razcepka 3,2 x 16 JUS M.B2300	Splitpin 3,2 x 16	Goupille 3,2 x 16	Coppiglia 3,2 x 16		
18		2	Elastični zatič 5 x 14 JUS M.C2.230	Spring pin 5 x 14	Goupille ressort 5 x 14	Perno elastico 5 x 14		
19	203.775	2	Tesnilo	Seal	Joint	Guarnizione		
20	210.586	1	Vežni člen	Joint	Maillon	Raccordo		

METALKA TOZD TPO BATUJE		PRENOSNI MEHANIZEM TRANSMISSION MECHANISM MECANISME DE TRANSMISSION MECCANISMO DI TRANSMISSIONE				BSK 2,5	
						Skupina Section Gruppo 9	
Šifra dela Part No Pos. No	Sifra part. No nr. Code N. COD	Košov Qty Ore Chs	Naziv	Description	Designation	Denominazione	
1	202 99 077	1	Boben sklopke	Clutch housing	Tambour embrayage	Tamburo frizione	
2	202 06 011	1	Ročica sklopke	Coupling lever	Poignée	Leva frizione	
3	203 12038	1	Podložka	Washer	Rondelle	Rondella	
4	203 27 003	1	Pastorek	Drive pinion	Roue dentée	Pignone di comando	
5	203 08 127	1	Distančna cev	Spacer	Tube d'écartement	Distanziale	
6	203 27 004	1	Zobnik z = 88	Gear z = 88	Pignon z = 88	Ingranaggio z = 88	
7	203 24 003	1	Gred polžasa	Worm crank	Axe avec pignon	Albero con vite senza fine	
8	203 28001	1	Sklopka parkljasta	Dog-coupling	Jointure fourchne	Frizione	
9	203 24 005	1	Gred koles	Wheel crank	Axe	Albero ruote	
10	203 27 001	1	Kolo polžasto	Worm gear	Roue hélicoïdale	Ruote elicoidale	
11	203 08 117	1	Distančna cev	Spacer	Tube d'écartement	Distanziale	
12	203 05 019	1	Vilice	Fork	Fourche	Forcella	
13	203 09 203	2	Čep	Stopper	Bouchon	Perno	
14		1	Kroglični ležaj 6003 – 2RS	Ball bearing 6003 – 2RS	Roulement à billes 6003 – 2RS	Cuscinetto a sfere 6003 – 2RS	
15		1	Kroglični ležaj 6001	Ball bearing 6001	Roulement à billes 6001	Cuscinetto a sfere 6001	
16		3	Kroglični ležaj 6004	Ball bearing 6004	Roulement à billes 6004	Cuscinetto a sfere 6004	
17		1	Igljni ležaj 30 x 37 x 16	Needle bearing 30 x 37 x 16	Roulement à aiguilles 30 x 37 x 16	Cuscinetto ad ago 30 x 37 x 16	
18		1	Kroglični ležaj 6204	Ball bearing 6204	Roulement à billes 6204	Cuscinetto a sfere 6204	
19		1	Varovalni obroč 17 JUS M.C2.401	Protective ring 17	Anneau de protection 17	Anello di protezione 17	
20		3	Varovalni obroč 42 JUS M.C2.400	Protective ring 42	Anneau de protection 42	Anello di protezione 42	
21		1	Varovalni obroč 47 JUS M.C2.400	Protective ring 47	Anneau de protection 47	Anello di protezione 47	
22		1	Tesnilni obroč 24 x 35 x 7 DIN 3760	Sealing ring 24 x 35 x 7	Anneau d'étanchéité 24 x 35 x 7	Anello di tenuta 24 x 35 x 7	
23		2	Tesnilni obroč 20 x 42 x 7 DIN 3760	Sealing ring 20 x 42 x 7	Anneau d'étanchéité 20 x 42 x 7	Anello di tenuta 20 x 42 x 7	
24		1	Tesnilni obroč 20 x 47 x 7 DIN 3760	Sealing ring 20 x 47 x 7	Anneau d'étanchéité 20 x 47 x 7	Anello di tenuta 20 x 47 x 7	
25		1	O-ring 14 x 2	O-ring 14 x 2	O-bague 14 x 2	O-ring 14 x 2	
26		1	O-ring 7 x 1,5	O-ring 7 x 1,5	O-bague 7 x 1,5	O-ring 7 x 1,5	
27		1	Moznik 5 x 5 x 16 JUS M.C2.060	Segment key 5 x 5 x 16	Clavette 5 x 5 x 16	Chiavetta 5 x 5 x 16	
28		1	Vijak z vgr. glavo M5 x 16 JUS M.B1.135	Screw M5 x 16	Vis M5 x 16	Vite M5 x 16	
29		1	Podložka 10 JUS M.B2.013	Washer 10	Rondelle 10	Rondella 10	

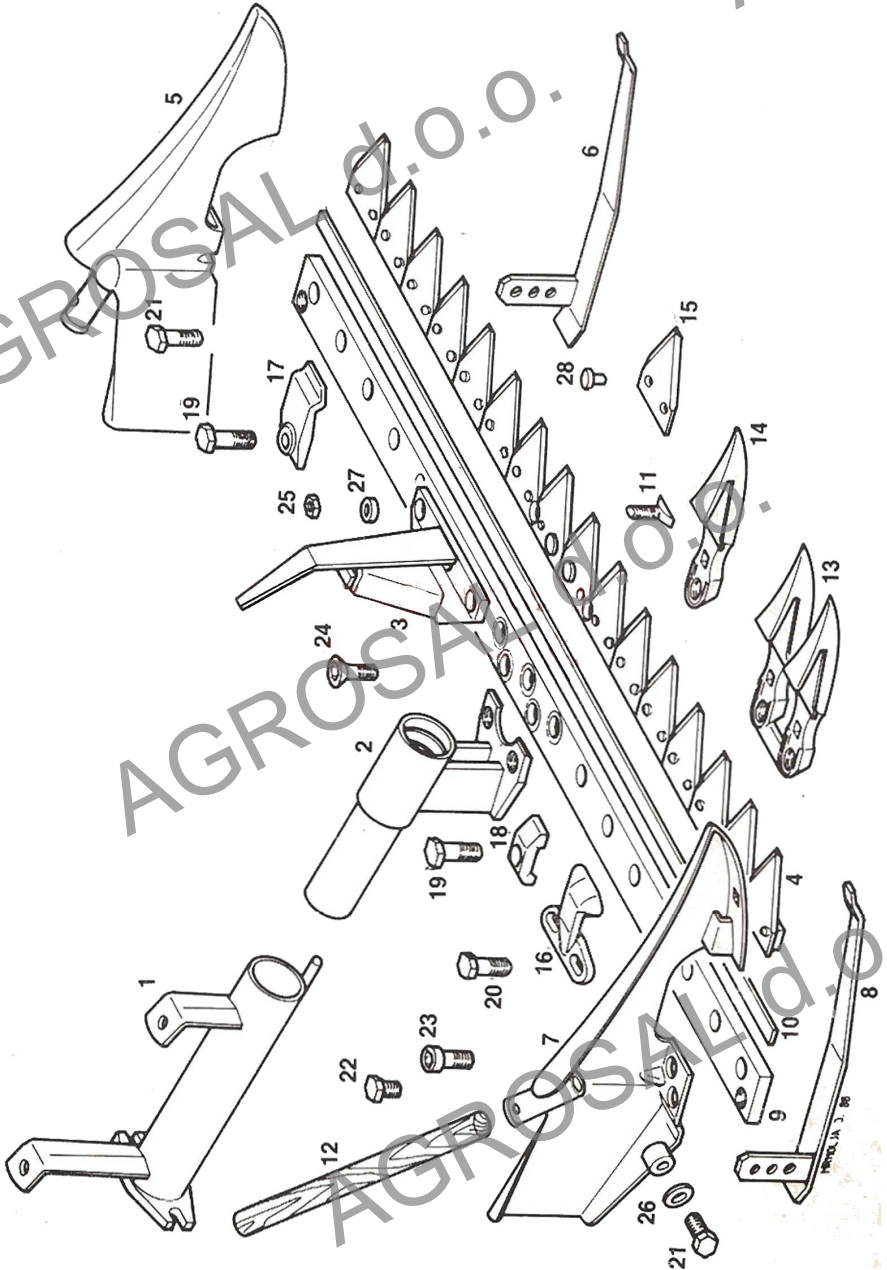
METALKA
TOZD TPO BATUJE

KOSILNI GREBEN 80 cm
CUTTER BAR 80 cm
BARRE TRANCHANTE 80 cm
BARRA FALCIANTE 80 cm

BSK 2.5

Šupina
Sector
Шупка

10



**METALKA
TOZD TPO BATUJE**

 KOSILNI GREBEN 80 cm
 CUTTER BAR 80 cm
 BARRE TRANCHANTE 80 cm
 BARRA FALCIANTE 80 cm

BSK 2.5

 Skupina
 Section
 Gruppo **10**

Deja Ref. No No Pos. No	Sifra part. No Nr. Code N. COD	Kosov Qty Qty Qta	Naziv	Description	Designation	Denominazione
1	20224 022	1	Cev prirobnična	Flanged tubing	Tuyau du moteur à bride	Tube
2	20207 091	1	Vezni nosilec	Finger blade holder	Porte-Barre principale	Portatore collegatore
3	20216 008	1	Kulisa	Coulisse	Coulisse	Attacco
4	20299 069	1	Rezilna letev	Knife bar	Barre tranchante	Asta falciante
5	20220 004	1	Čevljev levi	Shoe, left	Soulier, gauche	Scarpa sinistra
6	20211 023	1	Smučka leva	Slide, left	Patin, gauche	Slitta sinistra
7	20220 005	1	Čevljev desni	Shoe, right	Soulier, droit	Scarpa destra
8	20211 024	1	Smučka desna	Slide, right	Patin, droit	Slitta destra
9	20313 222	1	Osnovna letev	Fingerblade	Barre principale	Asta base
10	20313 244	1	Vodilna letev	Guidebar	Barre conductrice	Guida
11	20399 042	2	Vijak M8 × 25	Screw M8 × 25	Vis M8 × 25	Vite M8 × 25
12	20399 093	2	Palica	Rod	Bâton	Bastone
13	A01444	8	Dvojni prst »BCS«	Finger, double »BCS«	Double doigts »BCS«	Dente fitto doppio »BCS«
14		1	Enojni prst »BCS«	Finger, single »BCS«	Un doigt »BCS«	Dente fitto semplice »BCS«
15	A02237		Nož »ALPINA«	Knife »ALPINA«	Cauteau »ALPINA«	Lama »ALPINA«
16	A01526	2	Vodilo »BCS« 2824	Guide »BCS« 2824	Gouvernail »BCS« 2824	Premilama »BCS« 2824
17	A01525	2	Vodilo »BCS« 2823	Guide »BCS« 2823	Gouvernail »BCS« 2823	Premilama »BCS« 2823
18	A01534	2	Pridrževalec »BCS 2828	Holder »BCS« 2828	Détendeur »BCS« 2828	Premistriscia »BCS« 2828
19	A11055	4	Vijak M 10 × 35 JUS M.B1.051	Screw M 10 × 35 5.8	Vis M 10 × 35	Vite M 10 × 35
20	A03026	4	Vijak M 10 × 30 JUS M.B1.053	Screw M 10 × 30 5.8	Vis M 10 × 30	Vite M 10 × 30
21	A03025	6	Vijak M 10 × 28 JUS M.B1.053	Screw M 10 × 28 5.8	Vis M 10 × 28	Vite M 10 × 28
22		2	Vijak M 10 × 15 JUS M.B1.053	Screw M 10 × 15 5.8	Vis M 10 × 15	Vite M 10 × 15
23		2	Imbus vijak M 10 × 30 JUS M.B1.120	Screw M 10 × 30 8.8	Vis M 10 × 30	Vite M 10 × 30
24		5	Vijak M 10 × 25 JUS M.B1.126	Screw M 10 × 25 5.8	Vis M 10 × 25	Vite M 10 × 25
25		2	Matica M8 JUS M.B1.601	Nut M8 5	Ecrou M8	Dado M8
26		2	Vzmetna podložka A 10 JUS M.B2.110	Spring washer A 10	Rondelle ressort A 10	Rondella elastica A 10
27		2	Vzmetna podložka A 8 JUS M.B2.110	Spring washer A 8	Rondelle ressort A 8	Rondella elastica A 8
28	A01514A		Kovica 5 × 12 JUS M.B3.011	Rivet 5 × 12	Rivet 5 × 12	Ribattino 5 × 12

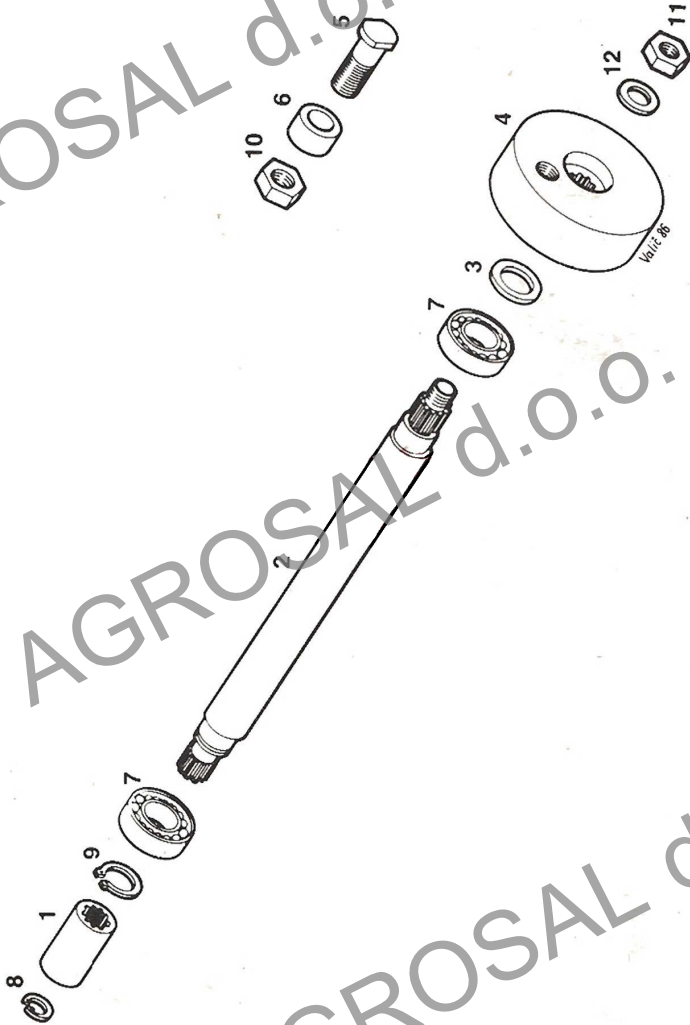
METALKA
TOZD TPO BATUJE

PRENOSNI MEHANIZEM GREBENA
CUTTER BAR TRANSMISSION
MECANISME DE TRANSMISSION BARRE TRANCHANTE
MECCANISMO DI TRASMISSIONE BARRA FALCIANTE

BSK 2.5

Skupna
section
Gruppe

11



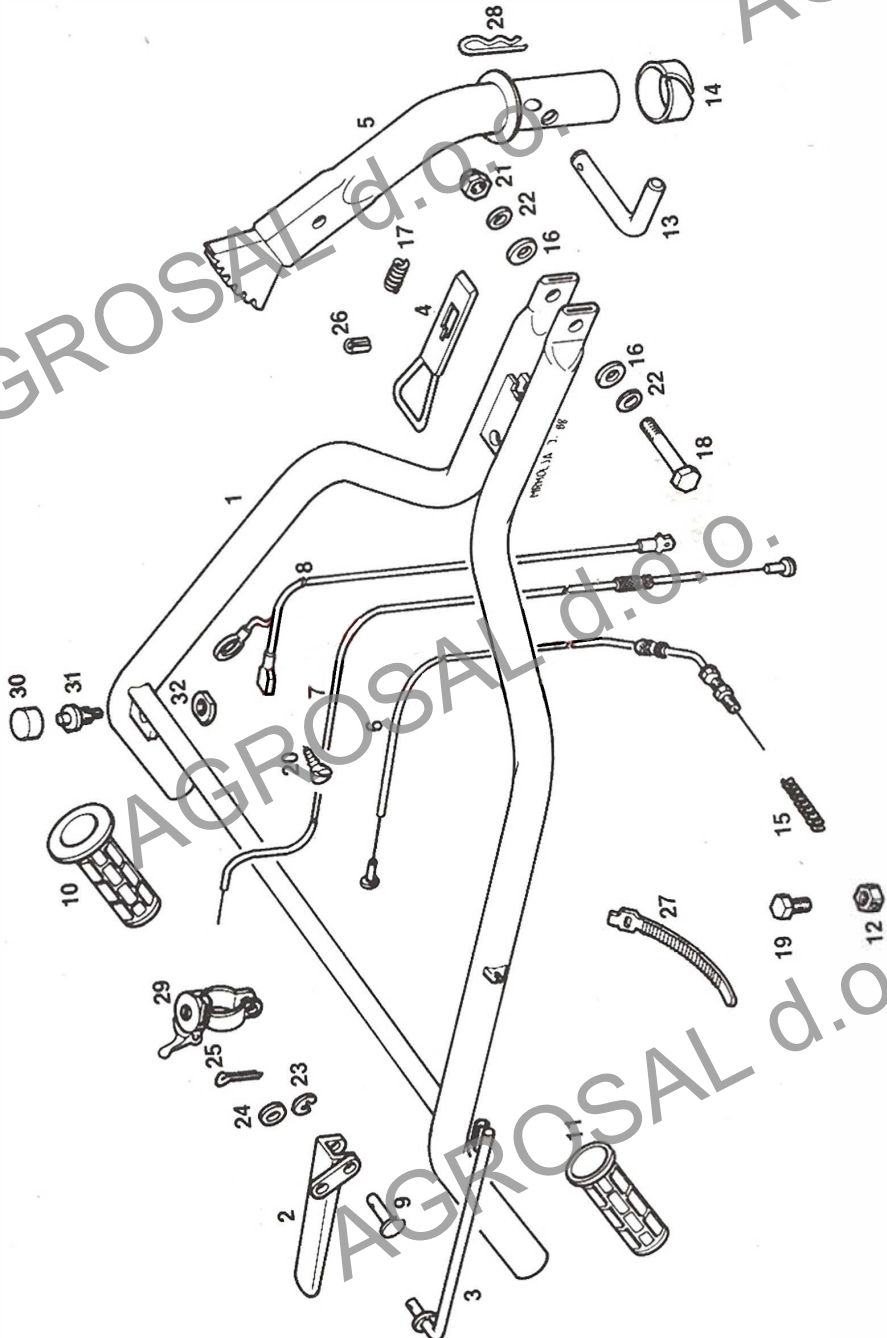
Redna št. / No. in vrstici / Row No.	Sila part. No. Nr. Code & COD	Količina Qty. Ote Qta	Naziv	Description	Designation	Denominazione
1	203 28 003	1	Puša ozobljena	Tooth sleeve	Pignon	Manicotto scanalato
2	203 24 004	1	Gred grebena	Shaft	Axe	Albero
3	203 08 118	1	Podložka	Washer	Rondelle	Rondella
4	203 28 002	1	Ekscenter	Excentre	Axe excentrique	Eccentrico
5	203 99 048	1	Vijak M14 x 1,5	Screw M14 x 1,5	Vis M14 x 1,5	Vite M14 x 1,5
6	203 08 119	1	Ležajna puša	Bearing sleeve	Douille	Boccola
7		2	Kroglični ležaj 6004 2RS	Ball bearing 6004 2RS	Roulement à billes 6004 2RS	Cuscinetto a sfere 6004 2RS
8		1	Varovalni obroč 14 JUS M.C2.400	Protective ring 14	Anneau de protection 14	Anello di protezione 14
9		1	Varovalni obroč 20 JUS M.C2.401	Protective ring 20	Anneau de protection 20	Anello di protezione 20
10		1	Matica M14 x 1,5 JUS M.B1.605 5	Nut M14 x 1,5	Ecrou M14 x 1,5	Dado M14 x 1,5
11		1	Matica M12 x 1,5 JUS M.B1.605	Nut M12 x 1,5	Ecrou M12 x 1,5	Dado M12 x 1,5
12		1	Podložka 12 JUS M.B2.013	Washer 12	Rondelle 12	Rondella 12

METALKA
TOZD TPO BATUJE

ROČAJI Z MEHANIZMOM ZA NASTAVLJANJE
HANDLES WITH SETTING MECHANISM
POIGNÉES DU MECANISME DE TRANSMISSION
MANUBRIO REGOLABILE

BSK 2.5

Skupina
Section
Gruppo 12



Št. delovnih enot / Part No. Nbr. Delovnih Enot	Slika / Part No. Nbr. Čisto / N. COD	Količina / Qty. Qta	Naziv	Description	Designation	Denominazione
1	202.12.019	1	Ročaj	Handle	Poignée	Manubrio
2	202.12.029	1	Ročica	Lever	Maucheron	Leva
3	202.14.018	1	Vlečni drog	Fow bar	Barre de remorquage	Asta
4	202.06.012	1	Klin kpl.	Cover cpl.	Clavette cpl.	Chiavetta cpl.
5	202.07.126	1	Vrtljiva konzola	Rotating bracket	Console tournante	Supporto rotante
6	202.99.079	1	Bovden sklopke	Coupling control cable	Cable à embrayage	Cavo frizione
7	202.99.076	1	Bovden za plin	Throttle control cable	Cable à gaz	Cavogas
8	202.99.100	1	Kabel za kratek stik	Ignition cut off lead	Conducteur court-circuit	Cavo di corto circuito
9	203.09.204	1	Sornik	Bolt	Banilet	Bullone
10	203.99.049	1	Prevleka ročaja	Grip	Levier	Manopola
11	203.99.050	1	Prevleka ročaja	Grip	Levier	Manopola
12	203.09.229	1	Stičnik	Coupling nut	Serre-cable	Serrafilo
13	203.09.205	1	Zatič	Pin	Goupille	Perno
14	203.99.051	1	Ležajni trak	Bearingbush	Bande coussinet	Nostro antifrizione
15	203.22.014	1	Vzmet	Spring	Ressort	Molla
16	203.99.052	2	Zavorna podložka	Brake wahser	Rondelle frein	Rondella freno
17	203.22.015	1	Vzmet	Spring	Ressort	Molla
18	1	1	Vijak M 10 x 60 JUS M.B1.051	Screw M 10 x 60	Vis M 10 x 60	Vite M 10 x 60
19	1	1	Vijak M 5 x 10 JUS M.B1.053	Screw M 5 x 10	Vis M 5 x 10	Vite M 5 x 10
20	1	1	Vijak A 4,2 x 13 JUS M.B1.456	Screw A 4,2 x 13	Vis A 4,2 x 13	Vite A 4,2 x 13
21	1	1	Matica samozaporna M 10 JUS M.B1.622	Self-locking nut M 10	Ecrou M 10	Dado autoblacante M 10
22	2	2	Vzmet krožnikasta A 20 GR 2 DIN 2093	Disc spring A 20 GR 2	Ressort plat A 20 GR 2	Molla A 20 GR 2
23	1	1	Oсна varovalka 4 DIN 6799	Axle guard 4	Fusible de l'essien 4	Spinotto asse 4
24	1	1	Podložka 16 JUS M.B2.011	Washer 12	Rondelle 12	Rondella 12
25	1	1	Razcepka 1,6 x 10 JUS M.B2.300	Splitpin 1,6 x 10	Goupille 1,6 x 10	Coppiglia 1,6 x 10
26	1	1	Elastični zatič 6 x 16 JUS M.C2.230	Spring pin 6 x 16	Goupille ressort 6 x 16	Perno elastico 6 x 16
27	6	6	Zobčasta vezalka	Notched catch	Collier dentée	Fascetta
28	1	1	Varovalka 2,4 215.001	Protective spring 2,4	Ressort protectif 2,4	Sicurezza 2,4
29	212.313	1	Ročica za plin	Throttle control lever	Poignée à gaz	Leva gas
30	203.221	1	Gumijasti zamašek	Rubber cap	Capot caoutchouc	Cappuccio di gomma
31	204.414	1	Gumb za kratek stik	Ignition cut off switch	Bouton de court-circuit	Pulsante di corto circuito
32	210.614	1	Matica	Nut	Ecrou	Dado

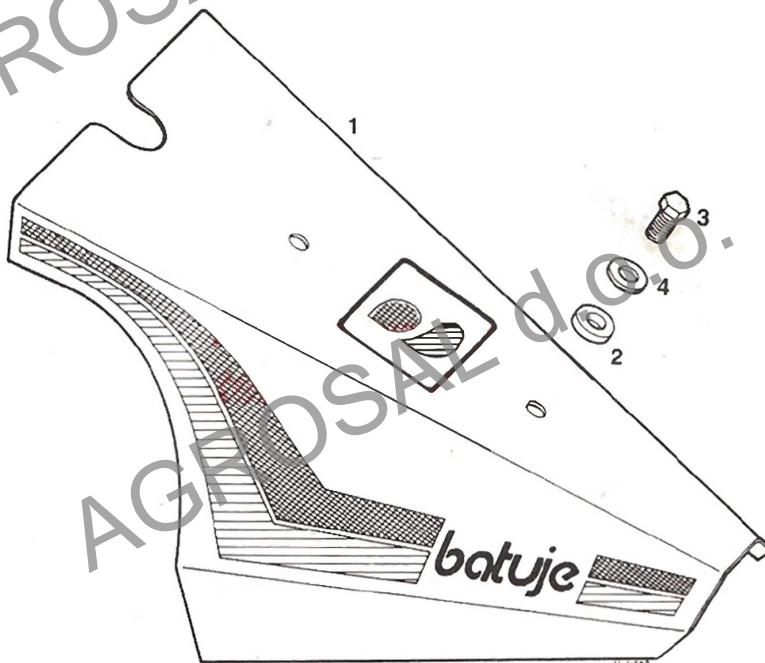
METALKA
TOZD TPO BATUJE

SCITNIK
PROTECTIVE COVER
PIECE PROTECTIF
PROTEZIONE

BSK 2.5

Skupina
Section
Gruppo

13



2 ©

Valid BS

Šifra Code No	Šifra partic. No Code in COO	Količina Qty Obr Obr	Naziv	Description	Designation	Determinazione
---------------------	---------------------------------------	-------------------------------	-------	-------------	-------------	----------------

1	203.23.051	1	Ščitnik	Protective cover	Piece protectif	Protezione
2	203.99.053	4	Gumi podložka	Rubber washer	Rondelle caoutchouc	Rondella di gomma
3		2	Vijak M8 x 22 JUS M.B1.053 5.8	Screw M8 x 22	Vis M8 x 22	Vite M8 x 22
4		2	Podložka 8 JUS M.B2.014	Washer 8	Rondelle 8	Rondella 8

AGROSAL d.o.o.

AGROSAL d.o.o.

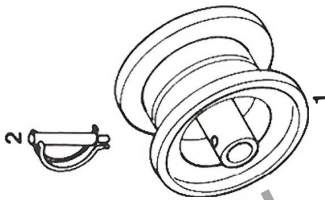
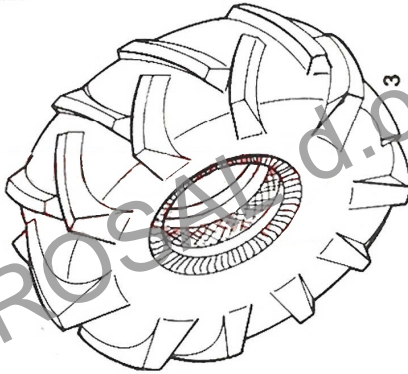
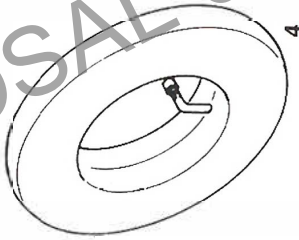
d.o.o.

METALKA
TOZD TPO BATUJE

KOLESA
WHEELS
ROUES
RUOTE

BSK 2.5

Skupina
Section
Gruppo 14



Št. kpl. Qty Pcs	Sira Serijski No. Code % 2000	Količina Qty Pcs	Naziv	Description	Designation	Denominazione
—	36 91 13 01	2	Kolo kpl.	Wheel cpl.	Roue cpl.	Ruota cpl.
1	202 99 087	2	Platišče	Rim	Jante	Cerchio
2	202 06 013	2	Zatič	Pin	Goupile	Perno
3	203 99 096	2	Pnevmatika	Tyre	Pneus	Pneumatico
4	203 99 097	2	Zračnica	Tube	Chambre à air	Camera d'aria

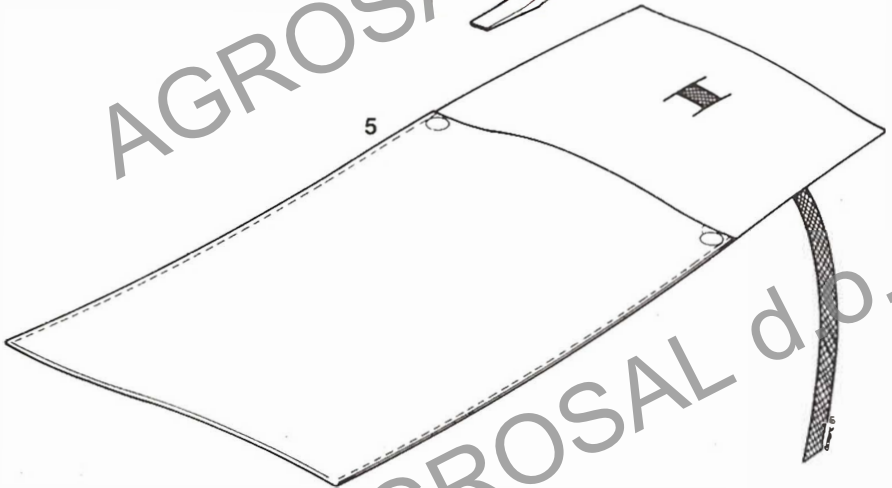
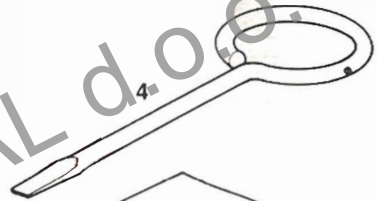
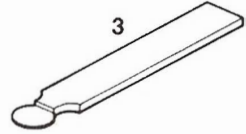
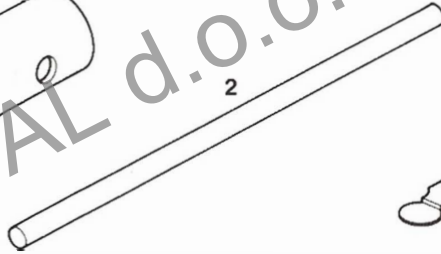
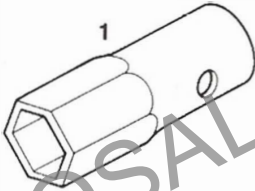
METALKA
TOZD TPO BATUJE

ORODJE
TOOLS
OUTILLAGE
ATTREZZI

BSK 2/5

Skupina
Secret
Gruppo

15



Šifra No. No. No. No. No. No.	Sifra part. No. No. Code N. COD	Kosov Qty Qté Qta	Naziv	Description	Designation	Denominazione
	202 99 078	1	Orodjekpl	Tool kit cpl	Outillage cpl	Borsa attrezzi cpl
	203 99 062	1	Natični ključ za svečko	Plug spanner	Clé à douille pour bougie	Chiave a tubo per candela
	203 99 063	1	Ročica	Tommy bar	Goupille	Spina
	203 99 065	1	Kontrolna ploščica	Spark plug gap gauge	Plaquette de blocage	Spessimetro
	203 99 064	1	Izvičaj	Screwdriver	Tournevis	Cacciavite
	203 99 061	1	Torbica za orodje	Tool bag	Sac à outils	Borsa

METALKA
TOZD TPO BATUJEINDEX
KAZALO REZERVNIH DELOV

BSK 25

Sifra Part No Nr Code N Cod	Skupina Section Gruppo	Poz Ref No III No Pos No	Sifra Part No Nr Code N Cod	Skupina Section Gruppo	Poz Ref No III No Pos No	Sifra Part No Nr Code N Cod	Skupina Section Gruppo	Poz Ref No III No Pos No	Sifra Part No Nr Code N Cod	Skupina Section Gruppo	Poz Ref No III No Pos No
027.053	04	07	204.432	05	18	212.086	01	14	203.09204	12	09
027.054	04	10	204.433	05	07	212.087	01	19	203.09205	12	13
027.057	04	08	204.438	05	04	212.088	01	16	203.09220	08	04
027.058	04	11	204.440	05	05	212.086	03	11	203.09229	12	12
027.063	01	12	204.456	01	02	212.087	06	06	203.12037	08	03
027.065	05	10	204.457	02	06	212.108	06	47	203.12038	09	03
027.068	05	08	204.463	02	04	212.310	06	51	203.13222	10	09
027.079	06	13	204.466	03	01	212.313	12	29	203.13244	10	10
027.079	07	05	204.466	02	09	212.448	06	55	203.22014	12	15
027.081	07	06	204.887	06	16	212.450	03	14	203.22015	12	17
027.085	01	03	214.888	06	18	212.484	06	03	203.23051	13	01
027.145	01	18	204.893	02	02	212.605	03	13	203.24003	09	07
027.145	06	49	204.897	02	03	212.609	07	03	203.24004	11	02
031.076	01	10	205.011	02	03	212.814	05	11	203.24005	09	09
031.124	05	02	206.221	02	13	212.974	06	45	203.27001	09	10
031.607	04	05	206.225	06	15	215.466	06	54	203.27003	09	04
031.843	04	06	206.661	06	04	215.487	03	03	203.27004	09	06
031.932	07	04	206.662	06	05	216.137	06	07	203.28001	09	08
031.934	03	04	206.663	06	02	216.138	06	19	203.28002	11	04
031.999	04	09	206.667	06	11	216.139	06	06	203.28003	11	01
032.039	02	10	206.669	06	43	216.140	06	36	203.30003	08	02
032.141	03	09	206.676	06	38	216.141	06	37	203.99042	10	11
035.034	03	08	206.678	06	20	216.142	06	39	203.99049	12	10
035.074	03	06	206.679	06	21	216.143	06	32	203.99050	12	11
036.554	03	10	206.681	06	22	216.145	06	31	203.99051	12	14
037.019	03	12	206.683	06	08	216.146	06	30	203.99052	12	16
037.046	03	15	206.684	06	10	216.147	06	29	203.99053	13	02
037.290	01	05	206.685	06	09	216.148	06	28	203.99061	15	05
044.154	01	09	206.687	06	23	216.149	06	27	203.99062	15	01
044.380	05	03	206.688	06	24	216.150	06	26	203.99063	15	02
044.424	05	20	206.691	06	34	216.151	06	25	203.99064	15	04
044.531	07	13	206.693	06	35	216.152	06	35	203.99065	15	03
044.584	06	17	206.917	04	18	216.163	08	40	203.99093	10	12
044.598	02	05	206.918	04	16	216.363	01	06	203.99096	14	03
044.630	06	42	206.952	02	02	216.697	03	07	203.99097	14	04
044.728	01	13	206.968	04	17	216.916	05	01	3691.13.01	14	-
044.804	01	07	208.325	07	08	216.935	05	12			
044.827	02	12	208.324	07	07	216.936	05				
044.849	05	09	208.325	07	-						
044.850	01	04	208.326	07	09	224.162	04	-			
044.850	02	11	208.334	06	01	224.721	05	22			
044.850	06	14	208.352	06	12	20206.011	09	02			
044.864	01	17	208.358	06	53	20206.012	12	04			
044.864	06	50	208.381	07	01	20206.013	14	02			
200.039	01	08	208.387	07	11	20207.091	10	02			
200.048	03	05	208.390	07	02	20207.126	12	05			
200.248	01	15	208.393	07	10	20211.023	10	06			
200.384	06	52	208.504	02	01	20211.024	10	08			
200.592	07	12	208.507	06	41	202.12.019	12	01			
202.329	04	19	208.509	06	44	20212.029	12	02			
203.221	12	30	208.512	06	46	202.14.018	12	03			
203.256	02	08	208.516	06	48	20216.008	10	03			
203.304	06	56	208.598	01	01	20220.004	10	05			
203.775	08	19	210.207	04	12	202.20.005	10	07			
203.849	01	11	210.224	04	13	202.24.001	08	01			
204.274	04	01	210.445	04	20	202.24.022	10	01			
204.275	04	03	210.451	03	16	202.99.069	10	04			
204.277	04	04	210.539	03	20	202.99.076	12	07			
204.278	04	15	210.586	08	20	202.99.077	09	01			
204.279	04	02	210.587	03	19	202.99.078	15	-			
204.414	12	31	210.588	03	17	202.99.079	12	06			
204.418	02	07	210.589	03	18	202.99.087	14	01			
204.425	05	06	210.595	04	21	202.99.100	12	08			
204.426	05	17	210.614	12	32	20305.019	09	12			
204.427	05	14	211.525	04	14	20308.117	09	11			
204.429	05	13	211.643	03	02	20308.118	11	03			
204.430	05	16	212.074	05	19	20308.119	11	06			
204.431	05	15	212.076	05	21	20308.127	09	05			
						20309203	09	13			

Sifra Part. No. Nr. Code N. Cod.	Skupina Section Gruppo	Poz. Ref. No. III. No. Pos. No.	Sifra Part. No. Nr. Code N. Cod.	Skupina Section Gruppo	Poz. Ref. No. III. No. Pos. No.	Sifra Part. No. Nr. Code N. Cod.	Skupina Section Gruppo	Poz. Ref. No. III. No. Pos. No.
Dvigilni prst »BCS«	10	13	Podložka JUS M.B2.014 8	13	04	Vijak z očesom JUS M.B1.220 M 10 × 75	08	05
Elastični zatič JUS M.C2.230 5 × 14 6 × 16	08 12	18 26	Pridrževalac »BCS« 2828	10	18	Vijak z vgrezno glavo JUS M.B1.135 M5 × 16	09	28
Enojni prst »BCS«	10	14	Razcepka JUS M.B2.300 1,6 × 10 3,2 × 16	12 08	25 17	Vijak JUS M.B1.456 A 4,2 × 13	12	20
Iglični ležaj 30 × 37 × 16	09	17	Stojni vijak JUS M.B1.262 M 6 × 25	08	10	VODILO »BCS« 2823 2824	10 10	17 16
Kovčica JUS M.B3.011 5 × 12	10	28	Tesnilna podložka JUS M.C4.500 A 8 × 14	08	16	Vzmet krožnikasta DIN 2093 A20 GR2	12	22
Kroglični ležaj 6001 60032RS 6004 6004 2RS 6204	09 09 09 11 09	15 14 16 07 18	Tesnilni obroč DIN 3760 20 × 42 × 7 20 × 47 × 7 24 × 35 × 7	09 09 09	23 24 22	Vzmetna podložka JUS M.B2.110 A 8 A 10 Zobčastavez.	10 10 12	27 26 26
Lečasti vijak JUS M.B1.117 M 8 × 10	08	06	Upognjena podložka JUS M.B2.136 A 6	08	13			
Matica JUS M.B1.601 M 6 M 8	08 10	12 25	Varovalka 215.001 2,4	12	28			
Matica JUS M.B1.605 M 12 × 1,5 M 14 × 1,5	11 11	11 10	Varovalni obroč JUS M.C2.400 11 42 47	11 09 09	08 20 21			
Matica samozaporna JUS M.B1.622 M 10 M 10	08 12	11 21	Varovalni obroč JUS M.C2.401 17 20	09 11	19 09			
Moznik JUS M.C2.060 5 × 5 × 16	09	27	Vijak JUS M.B1.051 M 10 × 35 M 10 × 60	10 12	19 18			
Nož »Alpina«	10	15	Vijak JUS M.B1.053 M 5 × 10 M 8 × 22 M 10 × 15 M 10 × 28 M 10 × 30	12 13 10 10 10	19 03 22 21 20			
O-ring 14 × 2 7 × 1,5	09 09	25 26	Vijak JUS M.B1.102 M 6 × 50 M 6 × 100	08 08	08 07			
Oсна varovalka DIN 6799 4	12	23	Vijak JUS M.B1.120 M 6 × 20 M 10 × 30	05 10	09 23			
Pahljačasta podložka JUS M.B2.151 A 6	08	14	Vijak JUS M.B1.126 M 10 × 25	10	24			
Podložka JUS M.B2.011 6	12	24						
Podložka JUS M.B2.013 10 10 12	08 09 11	15 29 12						

