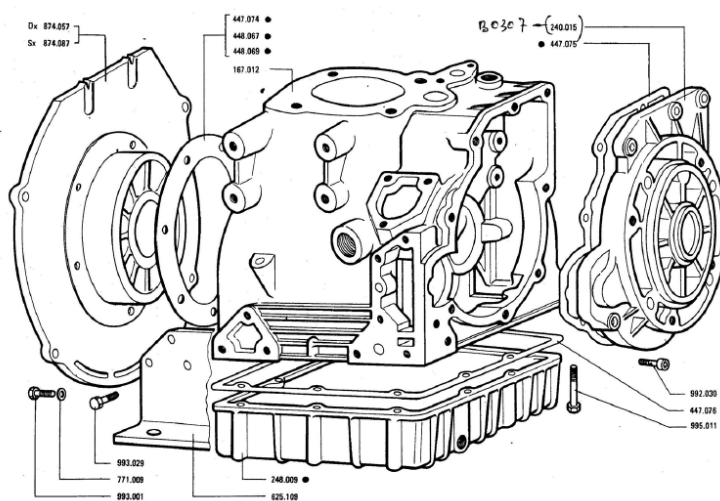


AGROSAL d.o.o.



AD108-110, 114A, 112-114, 116



AGROSAL d.o.o.

Gregorčičeva ulica 38, 5270 Ajdovščina
telefon: 05 368 90 96, fax: 05 368 90 97
e-mail: info@agrosal.si, www.agrosal.si

AD 108-110
AD 114/A
AD 112-114
AD 116

φ85
φ90

AVC MOTOR

CATALOGO RIGAMBI

CATALOGUE DES PIECES DE RECHANGE - SPARE PARTS CATALOGUE
ERSATZTEILEKATALOG - CATALOGO PIEZAS DE REPUESTOS

SERIE GUARNIZIONI AD 114/A → 121/3

AGROSAL d.o.o.

AGROSAL d.o.o.

AGROSAL d.o.o.

o.o.

AGROSAL d.o.o.



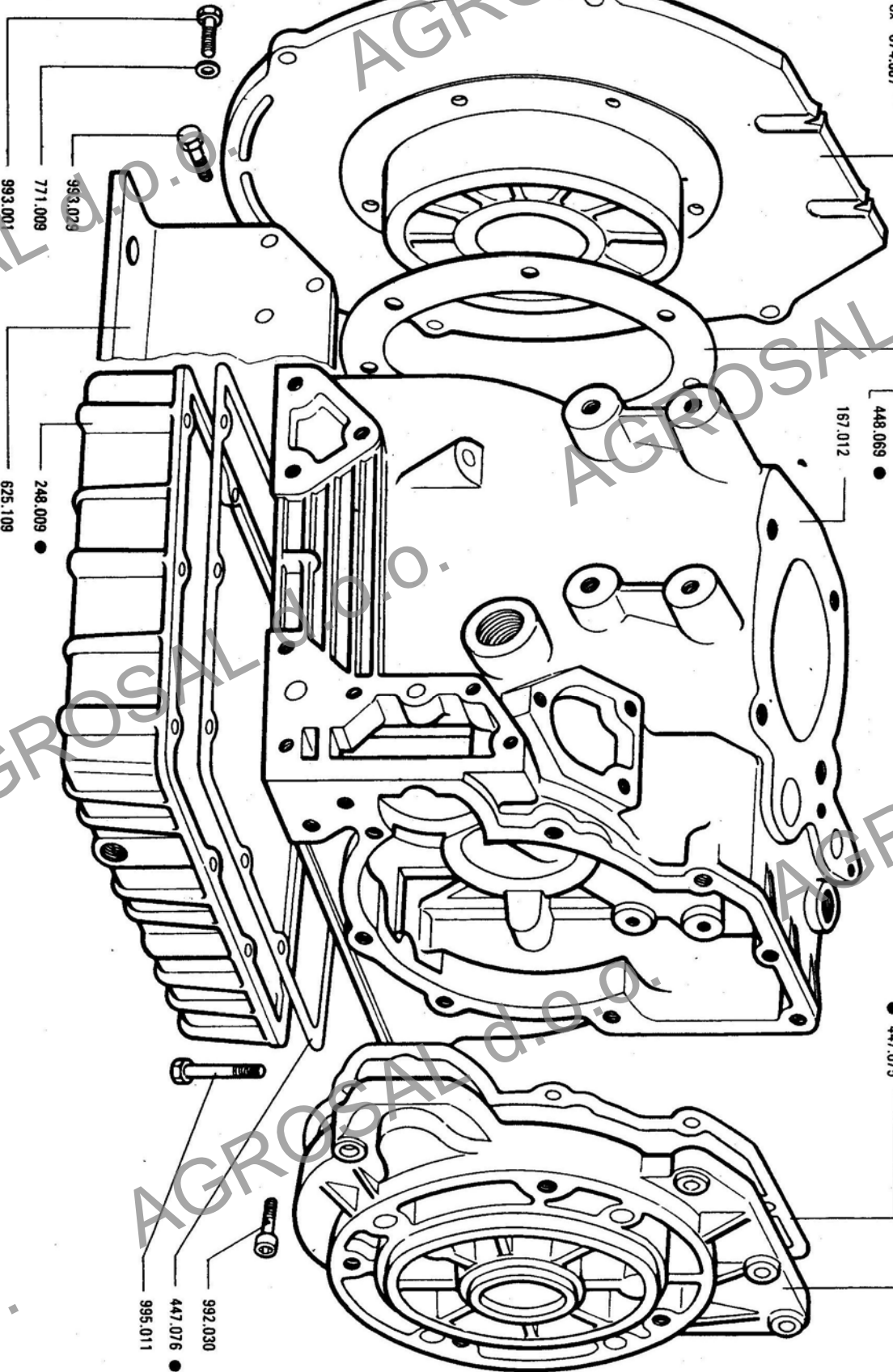
1

Dx 874.057
Sx 874.087

447.074 ●
448.067 ●
448.069 ●

167.012

932e7 (240.015)
● 447.075



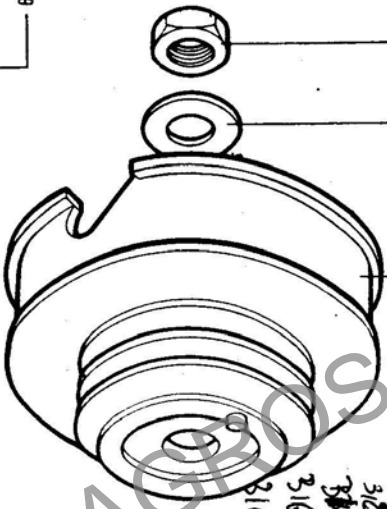
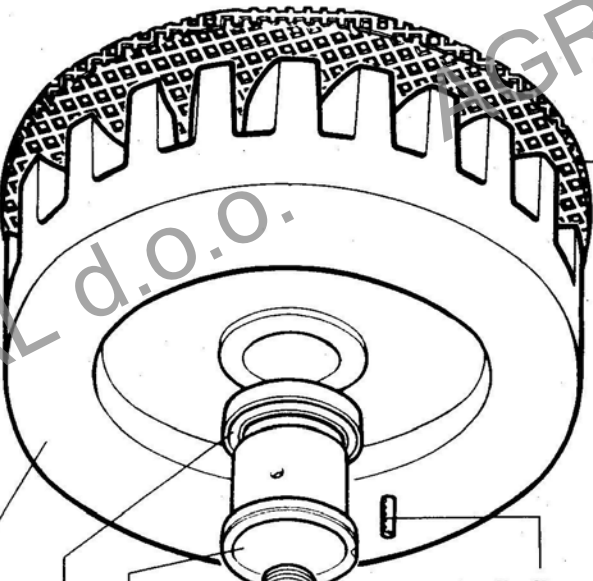
Particolari non forniti sciolti - Pièces qui ne sont pas fournies séparées - Parts not to be supplied loose - Nicht lose gelieferte Teile - Particulares que no se entregan sueltos



2

Dx 696.125
Sx 696.140

771.028
323.014

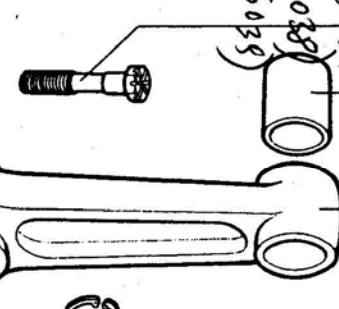


316.041
989.022
(316.036)

316.121
316.122 (316.037)
316.123 (316.038)
316.124 (316.039)

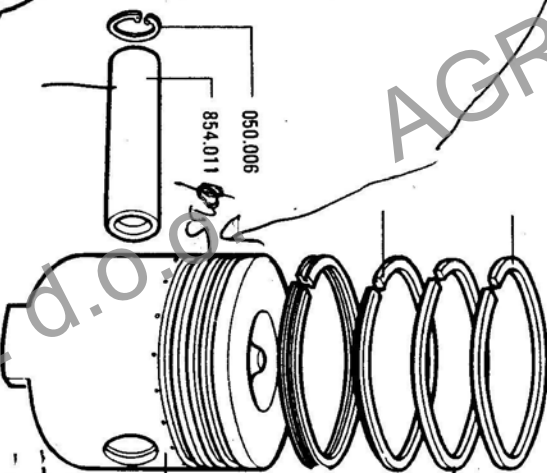
-A26.78
-A26.79
-A26.80

-21.111-φ90 STD 112.114 4 FMS-12
-21.112-φ90.5 I 112.114
-21.113-φ91 II 112.114



050.006

854.011



21.135 - φ85 STD N114/12
21.136 - φ85.5 I - - -
21.137 - φ86 II - - -
21.144 - φ90 STD N112-114
21.150 - φ90.5 I - - -
21.151 - φ91 II - - -
25.52 - φ85 STD ABN114/12
25.74 - φ85.5 I - - -
25.80 - φ86 II - - -
42.670 - φ90 STD N112-114
42.671 - φ90.5 I - - -
42.672 - φ91 II - - -
-21.111 - φ85 - STD ABN114/12 4 FMS-12
-21.112 - φ85.5 I - - -
-21.113 - φ86 II - - -
-A26.78
-A26.79
-A26.80
-A26.78
-A26.79
-A26.80
-A26.78
-A26.79
-A26.80

850.010
498.008

(-A2453)

012.010
310.016
054.016
323.014

310.016

054.015 Dx ●
054.035 Sx ●
976.118 Dx
976.112 Sx

* AD108-110-114/A

** AD 116

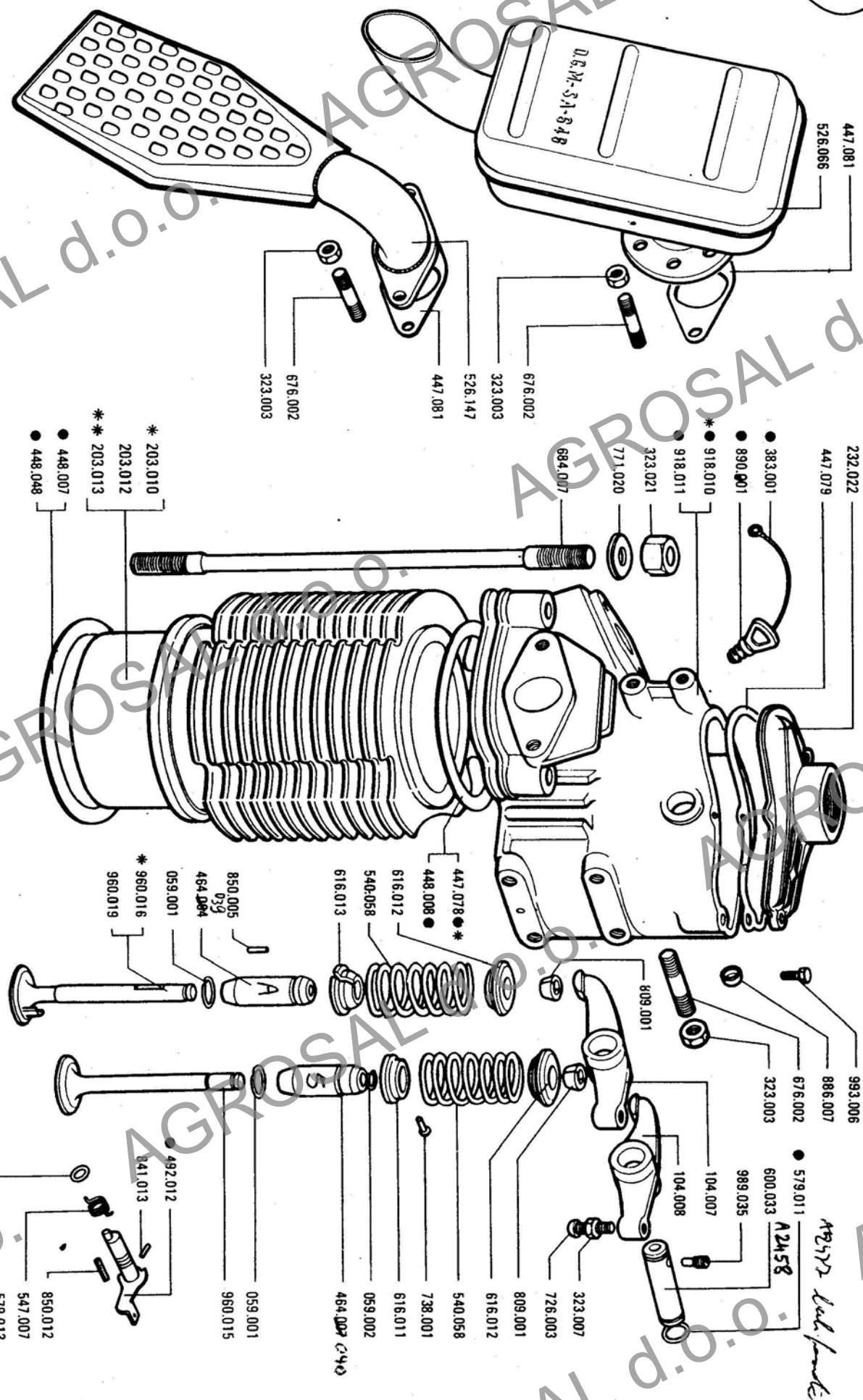
Particolari non forniti sciolti - Pièces qui ne sont pas fournies séparées - Parts not to be supplied loose - Nicht lose gelieferte teile - Particulares que no se entregan sueltos

TESTA CILINDRO

CULASSE ET CYLINDRE
CYLINDER HEAD AND CYLINDER
ZYLINDERKOPF UND ZYLINDER
CULATA Y CILINDRO



3



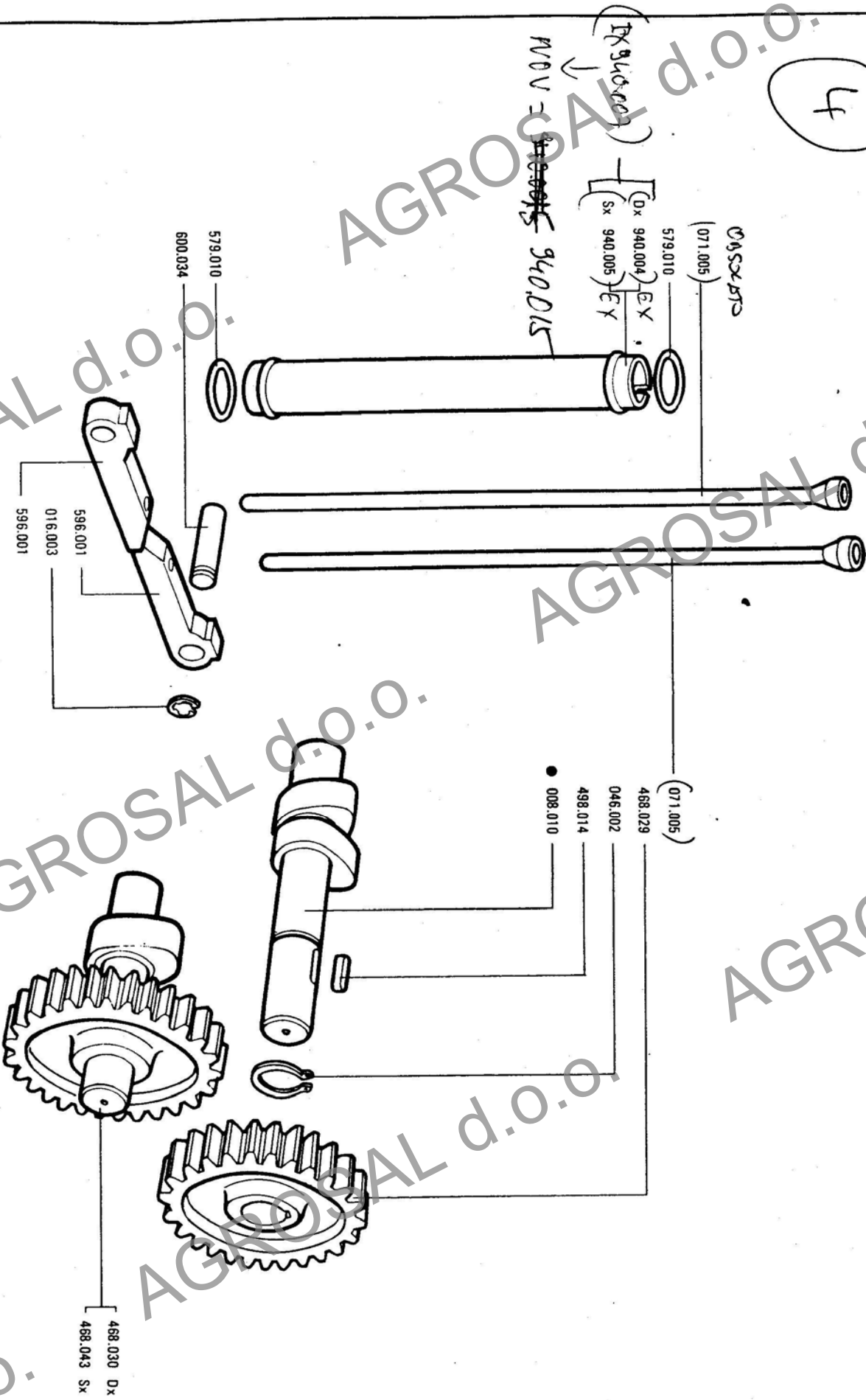
AG 572 lub. finale

* AD108-110-114/A ** AD 116

Particolari non forniti scolti - Pièces qui ne sont pas fournies séparées - Parts not to be supplied loose - Nicht lose gelieferte teile - Particulate que no se entregan sueltos



4

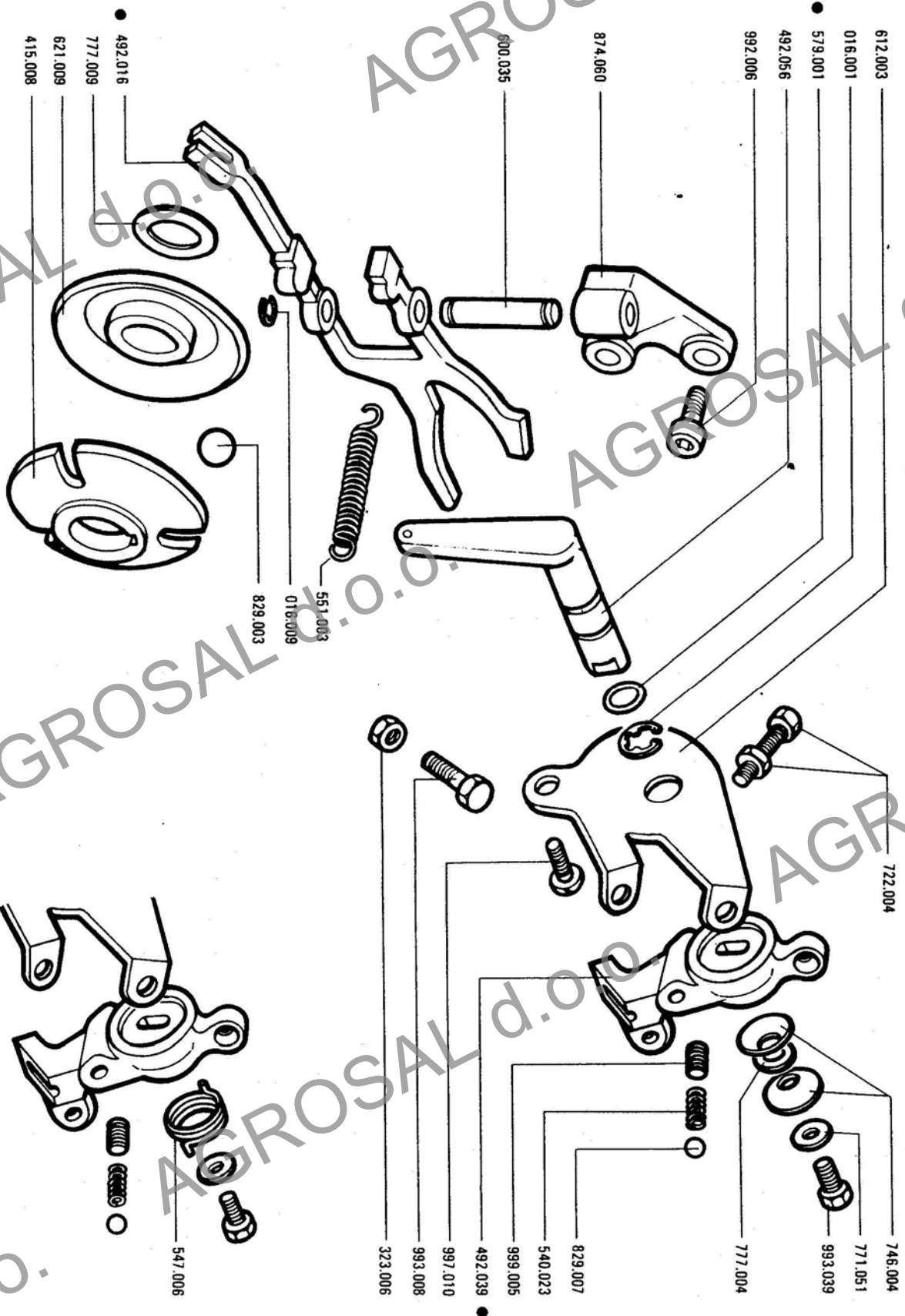


REGOLATORE DI GIRI

REGULATEUR DE TOURS
SPEED GOVERNOR
DREI/ZAHLREGLER
REGULADOR DE VELOCIDAD

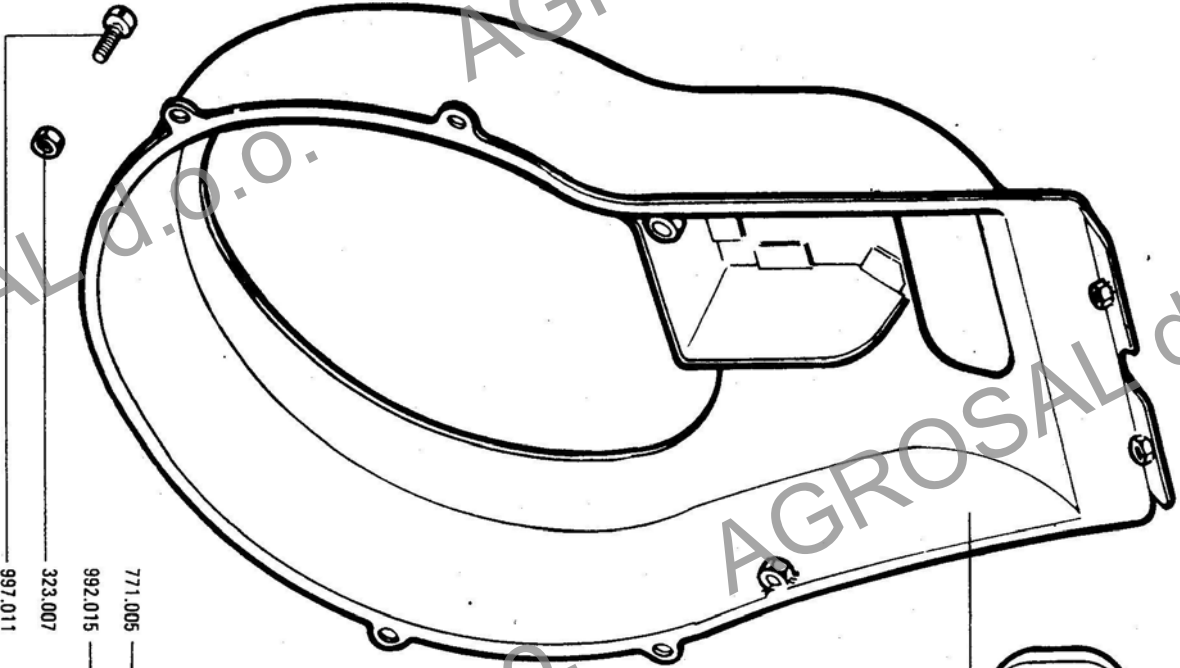


5

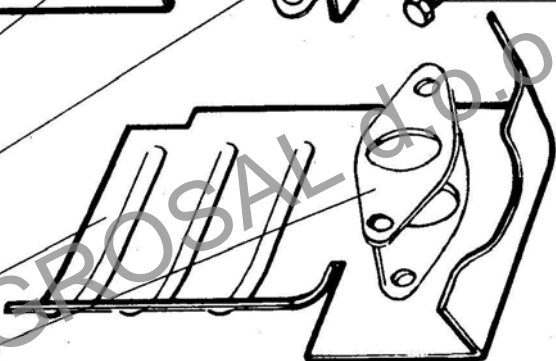
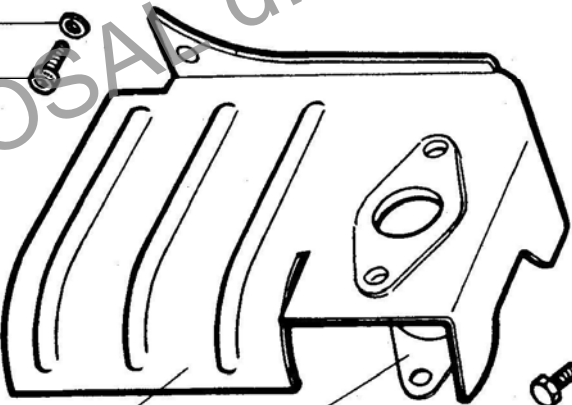




9



771.005
992.015
323.007
997.011

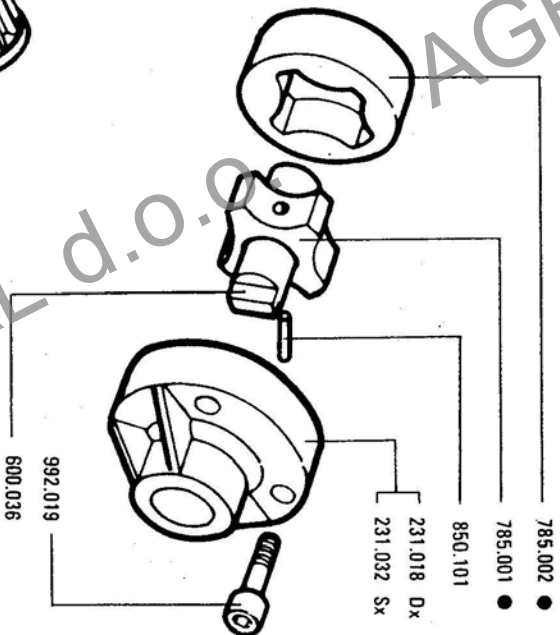
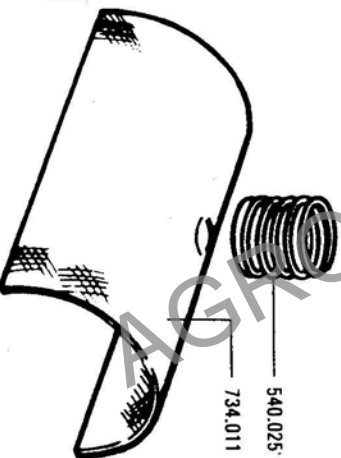
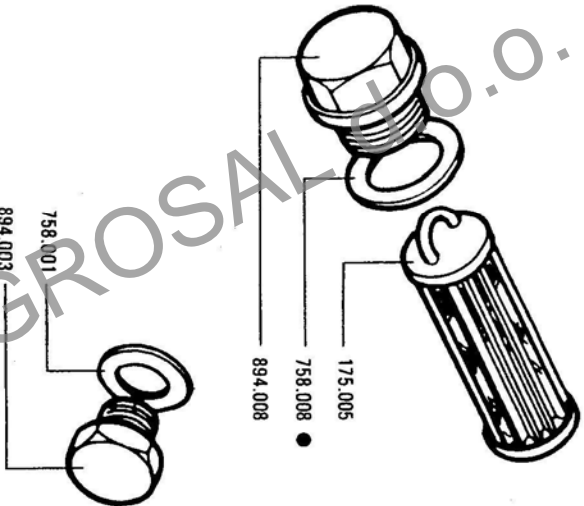
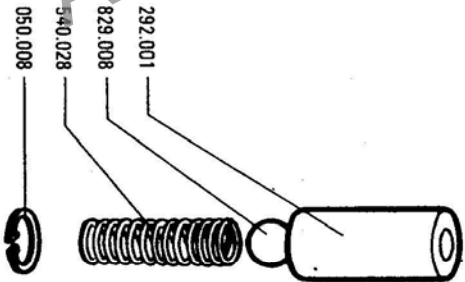
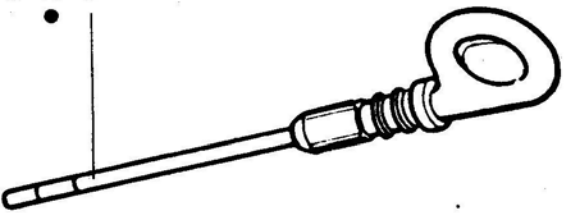
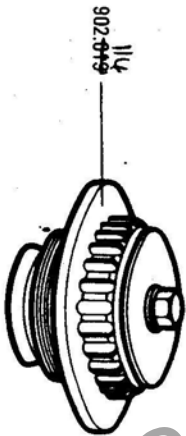
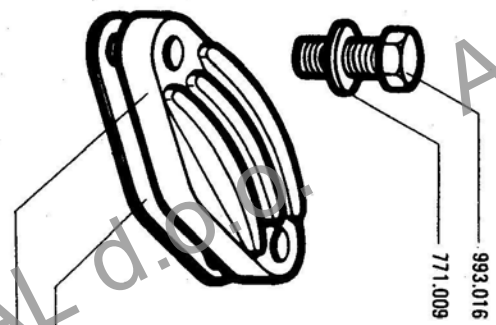


231.089
227.026 Sx
227.120 Dx
771.005
993.012

448.014 ●
588.007 Dx
588.010 Sx
447.081
588.006 Dx
588.009 Sx

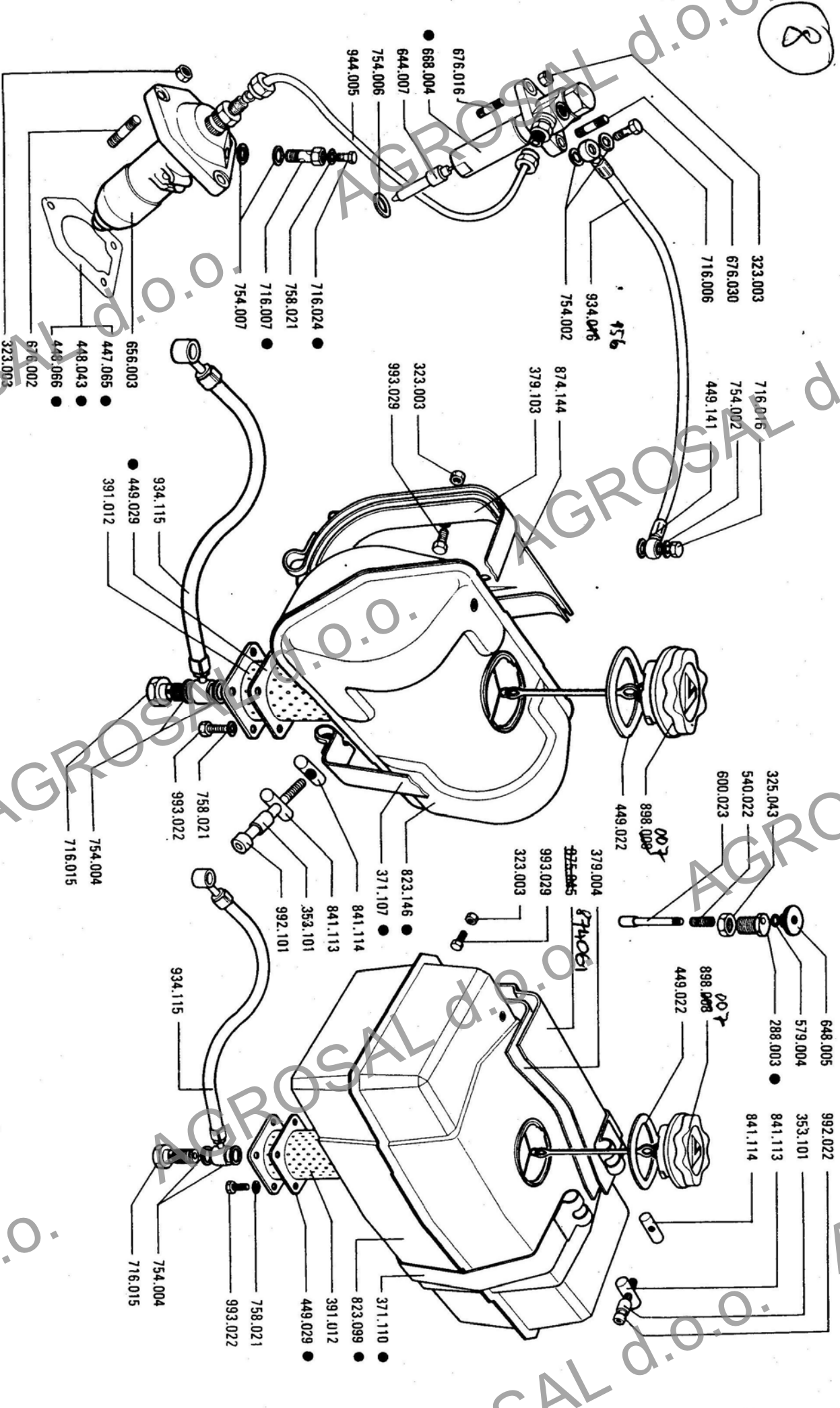


7



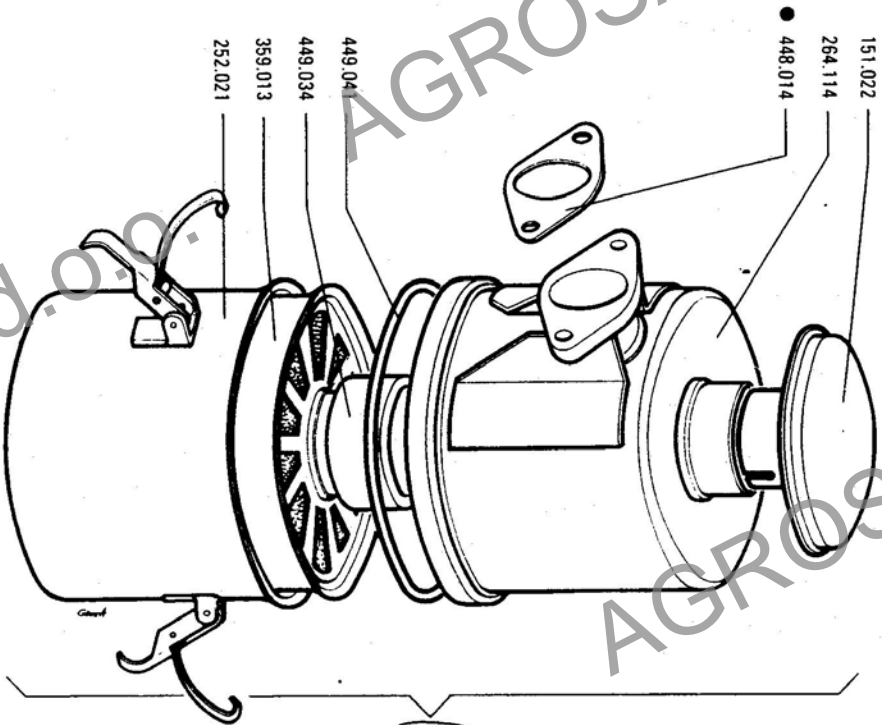
INIEZIONE - CIRCUITO COMBUSTIBILE

ALIMENTATION PAR INJECTION
FUEL INJECTION SYSTEM
EINSPRITZAUSTRUSTUNG
ALIMENTACION E INYECCION

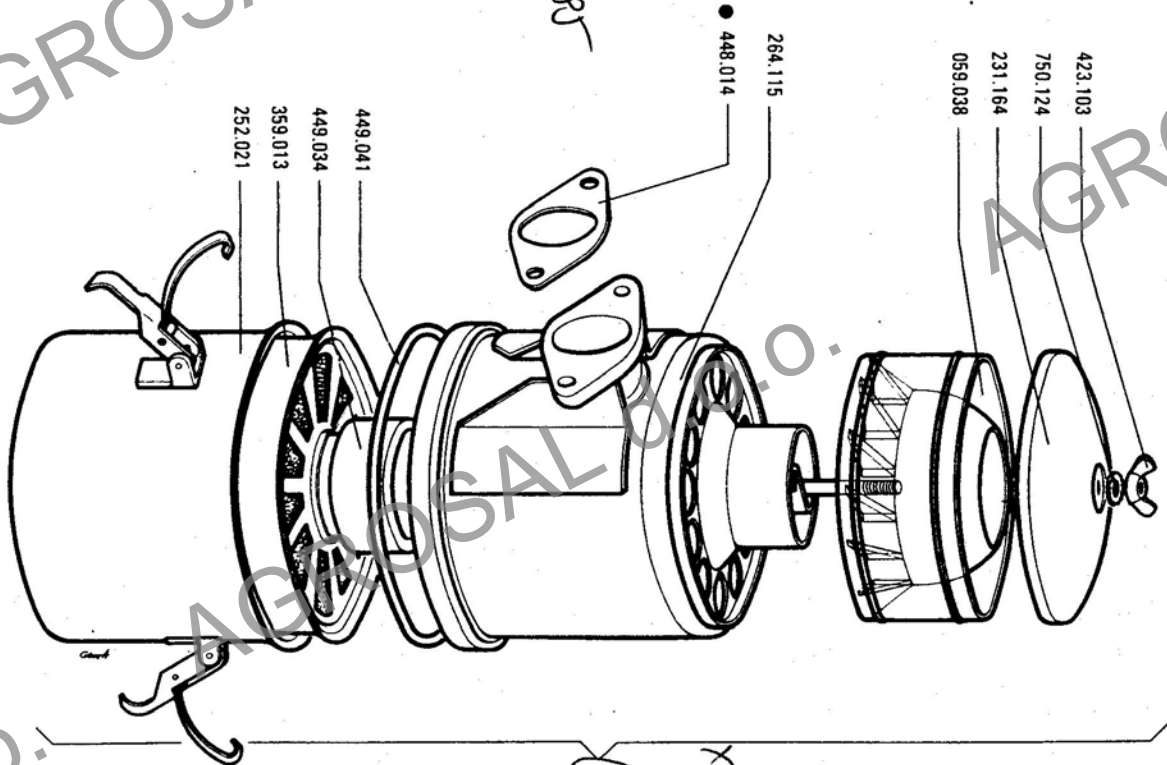




9



- 151.022
- 264.114
- 448.014
- 449.04
- 449.034
- 359.013
- 252.021



- 423.103
- 750.124
- 231.164
- 059.038

- 264.115
- 448.014
- 449.041
- 449.034
- 359.013
- 252.021

X 112.114 = 387.234
(387.041) = 387.185

POMPA INIEZIONE E INETTORE (Bosch)

POMPE INJECTION - INJECTEUR
INJECTION PUMP - INJECTOR
EINSPRITZPUMPE - EINSPRITZDÜSE
BOMBA DE INYECCION - INYECTOR



10

