

AGROSAL d.o.o.

BCS


DUPLEX




AGROSAL d.o.o.

*Gregorčičeva ulica 38, 5270 Ajdovščina
telefon: 05 368 90 96, fax: 05 368 90 97
e-mail: info@agrosal.si, www.agrosal.si*

codice	denominazione	tavola	codice	denominazione	tavola
300.00001	INGRASSATORE M.10	002/3 009/3	351.21080	SEEGER ESTERNO D-80 DIN 471	002/3
300.00007	INGRASSATORE DIRITTO M8X6	004/5 005/4 006/5	362.20017	CINGHIA BX107-MC-CLASSICAL G/Y	003/3
300.00019	MORSETTO 3/8 DIN 479	009/3	371.12105	CUSC/TO 6301-2RS 12X37X12 SKF	003/3
300.00031	GRILLO PER CATENA 1/2"	001/4 009/3	371.12303	CUSC/TO 6306 2RS-30X72X19 SKF	004/5
300.00105	CAT.GENOVESE 8MG 35X13 DF3,4	010/2	371.12350	CUSCIN.6207 2RS 35X72X17 SKF	004/5
300.00173	REDANCIA X FILO DIAM.10	009/3	371.12352	CUSCINETTO 6207 2RS 35X72X17	002/3
300.21009	FASCETTA SER/TUBO 10-17 ACC.	009/3	371.12551	CUSC.35X100X21 62111 RS1 C3 SKF	004/5
300.21025	FASCETTA SERRATUBO 25-45	009/3	373.00260	CUSC.RULLI OR.21304 CC SKF	004/5
300.22093	COLLARE PANDUIT IT 9100CO	010/2	373.01256	AST/CIO R/NI HK 25X32X20 INA	005/4
311.11151	VITE TE M8X16 UNI 5739 8G	005/4 006/5	380.00025	ANELLO GUIDA I/DWR25/2 POLYPAC	010/2
311.11153	VITE TE M8X25 UNI 5739-5S	002/3	380.00070	GUARNIZ.RSE 40-25 W POLYPAC	010/2
311.11271	VITE TE M12X110 UNI 5737 8G	003/3	380.00304	ANELLO RASC.WRM098137 1/C POLY	010/2
311.12093	VITE TE M6X20 UNI 5739 8G	003/3	380.00395	GUARN.BALSELE B 137098 POLYPAC	010/2
311.12095	VITE TE M6X60 UNI 5737 8G	010/2	380.00396	GUA.1540-0400PRADIFA 40X30X7,5	010/2
311.12151	VITE TE M8X25 UNI 5739-8G	004/5 009/3	381.10448	OR 2018 4,48X1,78	010/2
311.12152	VITE TE M8X30 UNI 5739-8G	006/5	381.11568	GUARNIZ.OR 2068 17,17X1,78	010/2
311.12153	VITE TE M8X35 UNI 5739-8G	006/5	381.13460	OR 3137 34,60X2,62	010/2
311.12154	VITE TE M8X40 UNI 5739-8G	008/3	381.16317	OR 3250 63,17X2,62	002/3
311.12159	VITE TE M8X65 UNI 5737 8G	005/4	382.03010	PARAOLIO INA G20X28X4	004/5
311.12210	VITE TE M10X20 UNI 5739-8G	003/3	382.15502	PARAOLIO 55X70X8	004/5
311.12219	VITE TE M10X25 UNI 5739-8G	008/3 009/3	511.27942	PULEGGIA CONDOTTA D.122	003/3
311.12265	VITE TE M 12X40 UNI 5739 8G	001/4 007/5	521.28210	GUIDA INFERIORE	006/5
311.13092	VITE TE M8X15 UNI 5740 10K	006/5	523.27816	FLANGIA ANTERIORE	010/2
311.13098	TE M10X1,25X16 UNI 5740 10K	006/5	524.27126	TESTINA PORTA LAMA	005/4
311.21560	VITE TTQ M6X20 UNI 5731 5S	010/2	524.27870	ALBERO DI COMANDO	004/5
311.21600	VITE TTQ M10X25 UNI 5731 5S	008/3	525.27882	TESTINA PETTINE	006/5
311.21660	VITE TTQ M12X75 UNI5731 6S	007/5	530.27158	BIELLA	004/5
311.21801	VITE TTQ M8X20 UNI 5731 5S	007/5	531.27149	COPERCHIO INTERNO BIELLA	004/5
312.11060	DADO M 6 UNI 5588 6S	003/3	531.27174	COPERCHIO ESTERNO BIELLA	004/5
312.11100	DADO M 10 UNI 5588 6S	007/5 009/3 010/2	532.27815	MANICOTTO	010/2
312.11120	DADO M12 UNI 5588 5S	002/3 007/5 010/2	532.27939	PULEGGIA MOTRICE D=366	003/3
312.11123	DADO M12X1,25 UNI 5588 8G	005/4	532.29295	SUPPORTO PULEGGIA	002/3
312.11160	DADO M 16 UNI 5588 6S	002/3	561.19919	RONDELLA 14,2X36X6 ACC.	001/4
312.11181	DADO M 18X1,5 UNI 5588 6S	001/4 003/3	561.27159	PERNO D=25	001/4
312.31080	DADO M 8 UNI 5589 6S	006/5	561.27172	STRISCIA INTERMEDIA	006/5
312.31160	DADO M 16 UNI 5589 6S	002/3	561.27236	PIASTRA FISSAGGIO	005/4
312.31184	DADO M20X1,5 UNI 5588 8G	006/5	561.27255	SLITTA SUPPLEMENTARE	008/3
312.41060	DADO AUTOBLOCCANTE M 6	003/3 010/2	561.27277	RULLO	003/3
312.41080	DADO AUTOBLOCCANTE M 8	007/5	561.27278	DISTANZIALE	003/3
312.41100	DADO AUTOBLOCCANTE M 10	002/3 003/3 008/3	561.27279	PIATTO DI COLLEGAMENTO	003/3
312.41120	DADO AUTOBLOCCANTE M 12	001/4 002/3	561.27280	CUSTODIA INTERNA	003/3
312.41123	DADO FLANG/TO M 12 AUTBL.N	007/5	561.27281	CUSTODIA ESTERNA	003/3
312.41142	DADO AUTOBLOCC.M 14X1,5 BASSO	010/2	561.27312	SCODELLINO	002/3
313.43020	PRIG. M20X1,5X60X16X34 27318	006/5	561.27372	ALBERO SNODO	001/4
314.11066	ROSET.P/NA 6,6X18 UNI 6593 ACC	010/2	561.27373	PUNTONE	001/4
314.11084	ROSETTA P.8,4X17 UNI 6592	007/5	561.27395	PIASTRA AGGANCIAMENTO CATENA	001/4 009/3
314.11105	ROSETTA P.10,5X21 UNI 6592	002/3 003/3	561.27724	STRISCIA INTERMEDIA CORTA	006/5
314.11130	ROSETTA P.13X24 UNI 6592	002/3	561.27814	PISTONE	010/2
314.11170	ROSETTA P.17X30 UNI 6592	002/3	561.27820	FORCELLA	010/2
314.11210	ROSETTA P.21X37 UNI 6592	001/4	561.27837	PERNO SGANCIO	002/3 005/4 010/2
314.13105	ROSET.PIANA 10,5X25,5 UNI 1739	002/3	561.27845	DISTANZIALE ESTERNO	005/4 010/2
314.14130	ROSETTA P. 13 UNI 1749 ACC.	003/3	561.27846	PIEDE	001/4
314.21060	SUPER RANELLA 20 DIN 6796 ZNT	006/5	561.28104	CILINDRO	010/2
314.21083	SUPER RANELLA 8 DIN 6796 ZNT	004/5 005/4 006/5 008/3	561.28165	SPESSORE 0,5 MM	005/4
314.21101	SUPER RANELLA 10 DIN 6796 ZNT	006/5 007/5 009/3	561.28244	PIASTRA	007/5
314.21130	SUPER RANELLA 12 DIN 6796 ZNT	002/3 005/4	561.28255	SLITTA SUPPLEMENTARE SX	008/3
314.21253	SUPER RANELLA 18 DIN 6796 ZNT	001/4 003/3	561.29130	PERNO CERNIERA	001/4
314.80182	ROSETTA PIANA D.14 RAME	010/2	561.29156	FLANGIA ALBERO	002/3
314.80190	ROSET.PIANA 18,5X24X1,5 AL.RIC	010/2	561.29297	PERNO SUPPORTO	002/3
331.12530	RIBATTINO TSV 5,3X14	006/5	561.29798	RACCORDO VALVOLA	010/2
341.10061	COPIGLIA A 6X50 UNI 1336 ACC.	001/4	563.27129	PREMILAMA	006/5
342.11054	SPINA ELAST.5X30 DIN 1481	001/4	563.27168	GUIDA LAMA SUPERIORE	006/5
342.11055	SPINA ELAST. 5X40 DIN 1481	009/3	563.27169	GUIDA LAMA INFERIORE	006/5
342.11062	SPINA ELASTICA 6X30 DIN 1481	002/3 004/5 005/4 010/2	563.27226	DADO CON CONO D=17 M8	005/4
342.11101	SPINA ELAST. 10X40 DIN 1481	002/3	563.27227	CONO FORO D-8,2	005/4
342.11126	SPINA EL.14X50 UNI 6873	010/2	563.27390	ALBERO DI COMANDO	002/3
342.13062	SPINA ELAST.6X30 SPIROL U.6876	001/4	563.27712	GUIDA LAMA INFERIORE LATERALE	006/5
351.11052	SEEGER INTERNO D 52 DIN 472	004/5	563.27713	GUIDA LAMA SUPERIORE LATERALE	006/5
351.21055	SEEGER ESTERNO D 55 DIN 471	004/5	563.27714	GUIDA LAMA INFERIORE LATERALE	006/5


	SERIE	DUPLEX	INDICE DEI CODICI		Mod. 0
			PART NUMBER INDEX	INDEX DES REFERENCES	
			INDICE DE LOS CODIGOS	INDEX DER TEILNUMMERN	
					4/1997

codice	denominazione	tavola	codice	denominazione	tavola
563.27715	GUIDA LAMA SUPERIORE LATERALE	006/5	590.28145	PROTEZIONE LAMA 22 SEZ.C.TA	006/5
563.27813	ROSETTA	010/2	590.28146	PROTEZIONE LAMA 24 SEZ.C.TA	006/5
563.28200	SPRANGA DUPLEX 22 SEZ.	006/5	590.28147	PROTEZIONE LAMA 28 SEZ.C.TA	006/5
563.28201	SPRANGA DUPLEX 24 SEZ.	006/5	590.28250	SLITTA SINISTRA COMPL.DUPLEX	008/3
563.28202	SPRANGA DUPLEX 28 SEZ.	006/5	590.29728	MANIGLIA COMPLETA	002/3
563.28220	STRISCIA PETTINE 22 SEZ.	006/5	590.30420	SIRINGA COMPLETA	002/3
563.28221	STRISCIA PETTINE 24 SEZ.	006/5	592.27210	CILINDRO COMPL.RACCORDI (T.93)	010/2
563.28222	STRISCIA PETTINE 28 SEZ.	006/5	592.27821	LIMITATORE COMPLETO	010/2
563.28230	STRISCIA DI USURA 22 SEZ.	006/5	900.00002	DEGALC. ELL. BCS PIC. R-675/15	007/5
563.28231	STRISCIA DI USURA 24 SEZ.	006/5	922.01020	ALBERO CARDANICO WI C-UC	002/3
563.28232	STRISCIA DI USURA 28 SEZ.	006/5			
563.29414	BUSSOLA RIDUZIONE TELAIO	001/4			
563.29799	VITE REGOLAZIONE VALVOLA	010/2			
564.27225	PERNO D=20 CON ESPANSIONE	005/4			
564.27878	PERNO PER BRACCI	005/4			
565.27120	SEZIONE DOPPIA RIGATA	006/5			
565.27231	GANCIO PER CATENA	009/3			
566.28103	ASTA PISTONE	010/2			
571.27397	BUSSOLA	002/3			
580.02052	SPILLO	001/4			
580.02430	MOLLA	007/5			
580.02463	BASTONE LUNGO	007/5			
580.27091	LAMA RIGATA 22 SEZ.DUPLEX SP.	006/5			
580.27092	LAMA RIGATA 24 SEZ.DUPLEX SP.	006/5			
580.27093	LAMA RIGATA 28 SEZ.DUPLEX SP.	006/5			
580.27096	SEZIONE LAMA RIGATA	006/5			
580.27102	LINGUETTA	006/5			
580.27119	INNESTO RAPIDO 1/2"-M18X1,5	010/2			
580.27164	ANELLO PARAPOLVERE	004/5			
580.27230	ANELLO PARAPOLVERE	005/4			
580.27235	CATENA TELAIO COMPLETA	001/4			
580.27282	MOLLA AGGANCIO ASTA	002/3			
580.27286	MOLLA	006/5			
580.27345	CAVO SOLLEVAMENTO	009/3			
580.27367	GUAINA	009/3			
580.27371	CATENA CAVO SOLLEVAMENTO	009/3			
580.27391	PUNTONE TENSIONE CINGHIE	002/3			
580.27392	AUTOADESIVA PRESA DI FORZA	002/3			
580.27396	CUFFIA (CAT. MALO ART.19274)	009/3			
580.27413	AUTOADESIVA DUPLEX	003/3			
580.27806	MOLLA TUBO CAVO SOLLEVAMENTO	009/3			
580.27818	TIRANTE	010/2			
580.27847	ASTA SGANCIO	002/3			
580.27877	MOLLA DI ALLEGERIMENTO	001/4			
580.27944	TENDITORE M14	001/4			
580.28070	PRIGIONIERO M 20X1,5-10K CORTO	006/5			
580.28120	CAPPUCCIO PROTEZ.X MASCHIO 1/2	010/2			
580.28125	TIRANTE	001/4			
580.28198	VITE TSVEI M10X1,25X14	006/5			
580.28746	TUBO X SOLLEVAMENTO COMPL.	010/2			
580.31339	SPILLO D-6	001/4			
580.31450	BRACCIO III PUNTO COMPL.X BCS	001/4			
580.31458	MOLLA TENSIONE CINGHIE	002/3			
581.29774	CONTROCUFFIA SPEC. 517000059	002/3			
590.27155	CHIAVE SPECIALE	002/3			
590.27186	TUBO CAVO SOLLEVAMENTO COMPL.	009/3			
590.27296	PORTA BASTONE COMPLETO	007/5			
590.27824	LEVA COMPLETA	005/4 010/2			
590.27827	BRACCIO SOLLEV.COMPLETO	002/3			
590.27834	FERMO COMPLETO	005/4 010/2			
590.27873	BRACCIO COMANDO LAMA COMPLETO	005/4			
590.27900	BRACCIO COM.PETTINE COMPL.	005/4			
590.27902	TAVOLA ANDANA COMPLETA	007/5			
590.27935	SGANCIO COMPLETO DUPLEX T.94	001/4			
590.27955	PRIMA SEZIONE DENTE COMPLETA	006/5			
590.27986	TELAIO COMPLETO DUPLEX T.97	001/4			
590.28050	SUPPORTO DI COMANDO	004/5			
590.28060	SCARPA COMPLETA	007/5			
590.28101	FLANGIA POSTERIORE COMPL.	010/2			


	SERIE	INDICE DEI CODICI		Mod.
	DUPLEX	PART NUMBER INDEX	INDEX DES REFERENCES	0
		INDICE DE LOS CODIGOS	INDEX DER TEILNUMMERN	4/1997


codice	denominazione	tavola
300.00001	INGRASSATORE M.10	002/3 002/4 009/3
300.00007	INGRASSATORE DIRITTO M8X6	004/5 005/4 006/5
300.00019	MORSETTO 3/8 DIN 479	009/3
300.00031	GRILLO PER CATENA 1/2"	001/4 001/5 009/3
300.00105	CAT.GENOVESE BMG 35X13 DF3,4	010/2
300.00173	REDANCIA X FILO DIAM.10	009/3
300.21009	FASCETTA SERTUBO 10-17 ACC.	009/3
300.21025	FASCETTA SERRATUBO 25-45	009/3
300.22093	COLLARE PANDUIT FT 910000	010/2
311.11151	VITE TE M8X16 UNI 5739 8G	005/4 006/5
311.11153	VITE TE M8X25 UNI 5739-5S	002/3 002/4
311.11271	VITE TE M12X110 UNI 5737 8G	003/3
311.12093	VITE TE M6X20 UNI 5739 8G	003/3
311.12095	VITE TE M6X60 UNI 5737 8G	010/2
311.12151	VITE TE M8X25 UNI 5739-8G	004/5 008/3
311.12152	VITE TE M8X30 UNI 5739-8G	006/5
311.12153	VITE TE M8X35 UNI 5739-8G	006/5
311.12154	VITE TE M8X40 UNI 5739-8G	008/3
311.12159	VITE TE M8X65 UNI 5737 8G	005/4
311.12210	VITE TE M10X20 UNI 5739 8G	003/3
311.12219	VITE TE M10X25 UNI 5739 8G	008/3 009/3
311.12264	VITE TE M12X35 UNI 5739 8G	009/4
311.12265	VITE TE M12X40 UNI 5739 8G	001/4 001/5 007/5
311.13092	VITE TE M6X1X15 UNI 5740 10K	006/5
311.13098	VITE TE M10X1,25X16 UNI5740 10K	006/5
311.21560	VITE TTQ M6X20 UNI 5731 5S	010/2
311.21560	VITE TTQ M10X25 UNI 5731 5S	008/3
311.21660	VITE TTQ M12X75 UNI5731 6S	007/5
311.21801	VITE TTQ M8X20 UNI 5731 5S	007/5
312.11060	DADO M 6 UNI 5588 6S	003/3
312.11100	DADO M 10 UNI 5588 6S	007/5 009/3 010/2
312.11120	DADO M 12 UNI 5588 6S	002/3 002/4 007/5 009/4
312.11123	DADO M 12X1,25 UNI 5588 8G	005/4
312.11160	DADO M 16 UNI 5588 6S	002/3 002/4
312.11181	DADO M 18X1,5 UNI 5588 6S	001/4 001/5 003/3
312.31080	DADO M 8 UNI 5589 6S	006/5
312.31160	DADO M 16 UNI 5589 6S	002/3 002/4
312.31184	DADO M 20X1,5 UNI 5588 8G	006/5
312.41060	DADO M6 AUTOBL.ALTO DIN 982	003/3 010/2
312.41080	DADO AUTOBLOCCANTE M 8	007/5
312.41100	DADO AUTOBLOCCANTE M 10	002/3 002/4 003/3 008/3
312.41120	DADO AUTOBLOCCANTE M 12	001/4 001/5 002/3 002/4
312.41123	DADO FLANGTO M 12 AUT'BL.N	007/5
312.41142	DADO AUTOBLOC.14x1,5 BASSO	010/2
313.43020	PRIG. M20X1,5X60X16X34 27318	006/5
314.11066	ROSETTA P/NA 6,6X18 UNI 6593 ACC	010/2
314.11084	ROSETTA P.8,4X17 UNI 6592	007/5
314.11105	ROSETTA P.10,5X21 UNI 6592	002/3 002/4 003/3
314.11130	ROSETTA P.13X24 UNI 6592	002/3 002/4
314.11170	ROSETTA P.17X30 UNI 6592	002/3 002/4
314.11210	ROSETTA P.21X37 UNI 6592	001/4 001/5
314.13105	ROSETTA PIANA 10,5X25,5 UNI 1739	002/3 002/4
314.14130	ROSETTA P. 13 UNI 1749 ACC.	003/3
314.15164	ROSETTA 20 UNI 1750	009/4
314.21080	SUPER RANELLA 20 DIN 6796 ZNT	006/5
314.21083	SUPER RANELLA 8 DIN 6796 ZNT	004/5 005/4 006/5 008/3
314.21101	SUPER RANELLA 10 DIN 6796 ZNT	006/5 007/5 009/3
314.21130	SUPER RANELLA 12 DIN 6796 ZNT	002/3 002/4 005/4 009/4
314.21253	SUPER RANELLA 18 DIN 6796 ZNT	001/4 001/5 003/3
314.80182	ROSETTA PIANA D.14 RAME	010/2
314.80190	ROSETTA PIANA 18,5X24X1,5 AL.RIC	010/2
331.12530	RIBATTINO TSV 5,3X14	006/5
341.10061	COPIGLIA A 6X50 UNI 1336 ZINC	001/4 001/5
342.11054	SPINA ELAST.5X30 DIN 1481	001/4 001/5
342.11055	SPINA ELAST. 5X40 DIN 1481	009/3
342.11062	SPINA ELASTICA 6X30 DIN 1481	002/3 002/4 004/5 005/4
		010/2
342.11063	SPINA ELAST. 6X35 DIN 1481	009/4

codice	denominazione	tavola
342.11101	SPINA ELAST. 10X40 DIN 1481	002/3 002/4
342.11126	SPINA EL. 14X50 UNI 6873	010/2
342.13062	SPINA ELAST.6X30 SPIROL U.6976	001/4 001/5
351.11052	SEEGER INTERNO D 52 DIN 472	004/5
351.21055	SEEGER ESTERNO D 55 DIN 471	004/5
351.21080	SEEGER ESTERNO D-80 DIN 471	002/3 002/4
362.20017	CINGHIA 9X107-MC-CLASSICAL G/Y	003/3
371.12105	CUSCIN. 6301-2RS 12X37X12 SKF	003/3
371.12303	CUSCIN. 6306 2RS-30X72X19 SKF	004/5
371.12350	CUSCIN. 6207 2RS 35X72X17 SKF	004/5
371.12352	CUSCIN. 6207 2RS 35X72X17	002/3 002/4
371.12551	CUSCIN. 6211 RS1 C3 SKF	004/5
373.00280	CUSCIN. 21304 CC SKF	004/5
373.31256	AST/ICIO R/NI HK 25X32X20 INA	005/4
380.00025	ANELLO GUIDA I/DWR252 POLYPAC	010/2
380.00070	GUARNIZ.RSE 40-25 W POLYPAC	010/2
380.00304	ANELLO RASCH.RM 25355/8	010/2
380.00395	GUARN.BALSELE B 137098 POLYPAC	010/2
380.00396	GUARNIZ.GACO DEM 40 (40-30-7)	010/2
381.10448	OR 2018 4.48X1,78	010/2
381.11568	GUARNIZ.OR 2068 17.17X1,78	010/2
381.13460	OR 3137 34,80X2,62	010/2
381.16317	OR 3250 63,17X2,62	002/3 002/4
382.03010	PARAOILIO DH1S 20X28X4	004/5
382.15502	PARAOILIO 55X70X8	004/5
511.27942	PULEGGIA CONDOTTA D.122	003/3
511.28197	CARRUCOLA	009/4
521.28210	GUIDA INFERIORE	006/5
523.27816	FLANGIA ANTERIORE	010/2
524.27126	TESTINA PORTA LAMA	005/4
524.27870	ALBERO DI COMANDO	004/5
525.27882	TESTINA PETTINE	006/5
530.27158	BIELLA	004/5
531.27149	COPERCHIO INTERNO BIELLA	004/5
531.27174	COPERCHIO ESTERNO BIELLA	004/5
532.27815	MANICOTTO	010/2
532.27939	PULEGGIA MOTTRICE D=366	003/3
532.28295	SUPPORTO PULEGGIA	002/3 002/4
561.19919	RONDELLA 14,2X36X6 ACC.	001/4 001/5
561.27159	PERNO D=25	001/4 001/5
561.27172	STRISCIA INTERMEDIA	006/5
561.27236	PIASTRA FISSAGGIO	005/4
561.27255	SLITTA SUPPLEMENTARE	008/3
561.27277	RULLO	003/3
561.27278	DISTANZIALE	003/3
561.27279	PIATTO DI COLLEGAMENTO	003/3
561.27280	CUSTODIA INTERNA	003/3
561.27281	CUSTODIA ESTERNA	003/3
561.27312	SCODELLINO	002/3 002/4
561.27372	ALBERO SNODO	001/4 001/5
561.27373	PUNTONE	001/4 001/5
561.27395	PIASTRA AGGANCIO CATENA	001/4 001/5 009/3 009/4
561.27505	ROSETTA 40,5X67X4	002/4
561.27724	STRISCIA INTERMEDIA CORTA	006/5
561.27814	PISTONE	010/2
561.27820	FORCELLA	010/2
561.27837	PERNO SGANCIO	002/3 002/4 005/4 010/2
561.27845	DISTANZIALE ESTERNO	005/4 010/2
561.27846	PIEDE	001/4 001/5
561.28104	CILINDRO	010/2
561.28113	PIEDE DI REGOLAZIONE	001/5
561.28165	SPESSORE 0,5 MM	005/4
561.28244	PIASTRA	007/5
561.28255	SLITTA SUPPLEMENTARE SX	008/3
561.29130	PERNO CERNIERA	001/4 001/5
561.29156	FLANGIA ALBERO	002/3 002/4
561.29297	PERNO SUPPORTO	002/3 002/4
561.29798	RACCORDO VALVOLA	010/2
563.27129	PREMILAMA	006/5

	SERIE	INDICE DEI CODICI		IC1 0	Mod.
	DUPLEX	PART NUMBER INDEX	INDEX DES REFERENCES		
		INDICE DE LOS CODIGOS	INDEX DER TEILNUMMERN		
				6/2000	


codice	denominazione	tavola	codice	denominazione	tavola
563.27168	GUIDA LAMA SUPERIORE	006/5	590.27827	BRACCIO SOLLEV.COMPLETO	002/3
563.27169	GUIDA LAMA INFERIORE	006/5	590.27834	FERMO COMPLETO	005/4 010/2
563.27226	DADO CON CONO D=17 M8	005/4	590.27873	BRACCIO COMANDO LAMA COMPLETO	005/4
563.27227	CONO FORO D=8,2	005/4	590.27900	BRACCIO COM.PETTINE COMPL.	005/4
563.27390	ALBERO DI COMANDO	002/3 002/4	590.27902	TAVOLA ANDANA COMPLETA	007/5
563.27712	GUIDA LAMA INFERIORE LATERALE	006/5	590.27935	SGANCIO COMPLETO DUPLEX T.94	001/4 001/5
563.27713	GUIDA LAMA SUPERIORE LATERALE	006/5	590.27955	PRIMA SEZIONE DENTE COMPLETA	006/5
563.27714	GUIDA LAMA INFERIORE LATERALE	006/5	590.27986	TELAIO COMPLETO DUPLEX T.97	001/4 001/5
563.27715	GUIDA LAMA SUPERIORE LATERALE	006/5	590.28050	SUPPORTO DI COMANDO	004/5
563.27813	ROSETTA	010/2	590.28060	SCARPA COMPLETA	007/5
563.28200	SPRANGA DUPLEX 22 SEZ.	006/5	590.28101	FLANGIA POSTERIORE COMPL.	010/2
563.28201	SPRANGA DUPLEX 24 SEZ.	006/5	590.28145	PROTEZIONE LAMA 22 SEZ.C.TA	006/5
563.28202	SPRANGA DUPLEX 28 SEZ.	006/5	590.28146	PROTEZIONE LAMA 24 SEZ.C.TA	006/5
563.28220	STRISCIA PETTINE 22 SEZ.	006/5	590.28147	PROTEZIONE LAMA 28 SEZ.C.TA	006/5
563.28221	STRISCIA PETTINE 24 SEZ.	006/5	590.28150	BRACCIO SOLLEVAMENTO COMPLETO	002/4
563.28222	STRISCIA PETTINE 28 SEZ.	006/5	590.28190	SUPPORTO PER SOLLEVAMENTO	009/4
563.28230	STRISCIA DI USURA 22 SEZ.	006/5	590.28250	SLITTA SINISTRA COMPL.DUPLEX	008/3
563.28231	STRISCIA DI USURA 24 SEZ.	006/5	590.29728	MANIGLIA COMPLETA	002/3 002/4
563.28232	STRISCIA DI USURA 28 SEZ.	006/5	590.30420	SIRINGA COMPLETA	002/3
563.29414	BUSSOLA RIDUZIONE TELAIO	001/4 001/5	590.30421	SIRINGA LUNGA COMPLETA	002/4
563.29799	VITE REGOLAZIONE VALVOLA	010/2	592.27210	CILINDRO COMPLETO DI RACCORDI	010/2
564.27225	PERNO D=20 CON ESPANSIONE	005/4	592.27821	LIMITATORE COMPLETO	010/2
564.27878	PERNO PER BRACCI	005/4	900.00002	DECALC. ELL. BCS PIC. R-675/16	007/5
565.27120	SEZIONE DOPPIA RIGATA	006/5	922.01020	ALBERO CARDANICO WI C-UC	002/3 002/4
565.27231	GANCIO PER CATENA	009/3			
566.28103	ASTA PISTONE	010/2			
571.27397	BUSSOLA	002/3 002/4			
580.02052	SPILLO BC35	001/4 001/5			
580.02430	MOLLA	007/5			
580.02463	BASTONE LUNGO	007/5			
580.27091	LAMA RIGATA 22 SEZ. DUPLEX SP.	006/5			
580.27092	LAMA RIGATA 24 SEZ. DUPLEX SP.	006/5			
580.27093	LAMA RIGATA 28 SEZ. DUPLEX SP.	006/5			
580.27096	SEZIONE LAMA RIGATA	006/5			
580.27102	LINGUETTA	006/5			
580.27119	INNESTO RAPIDO 1/2"-M18X1,5	010/2			
580.27164	ANELLO PARAPOLVERE	004/5			
580.27230	ANELLO PARAPOLVERE	005/4			
580.27235	CATENA TELAIO COMPLETA	001/4 001/5			
580.27282	MOLLA AGGANCIAMENTO ASTA	002/3 002/4			
580.27286	MOLLA	006/5			
580.27345	CAVO SOLLEVAMENTO	009/3			
580.27367	GUAINA	009/3			
580.27371	CATENA CAVO SOLLEVAMENTO	009/3			
580.27391	PUNTO TENSIONE CINGHIE	002/3 002/4			
580.27392	AUTOADESIVA PRESA DI FORZA	002/3			
580.27396	CUFFIA (CAT. MALO ART.19274)	009/3			
580.27413	AUTOADESIVA DUPLEX	003/3			
580.27501	BUSSOLA	002/4			
580.27806	MOLLA TUBO CAVO SOLLEVAMENTO	009/3			
580.27818	TIRANTE	010/2			
580.27847	ASTA SGANCIO	002/3 002/4			
580.27877	MOLLA DI ALLEGGERIMENTO	001/4 001/5			
580.27944	TENDITORE M14	001/4 001/5			
580.28070	PRIGIONIERO M 20X1,5-10K CORTO	006/5			
580.28114	SPINA DI SICUREZZA D=8	001/5			
580.28120	CAPPUCCIO PROTEZ.X MASCHIO 1/2	010/2			
580.28125	TIRANTE	001/4 001/5			
580.28188	CAVO DI SOLLEVAMENTO C/CATENA	009/4			
580.28198	VITE TSVEI M10X1,25X14	006/5			
580.29746	TUBO X SOLLEVAMENTO COMPL.	010/2			
580.31339	SPILLO D-6 (DG60)	001/4 001/5			
580.31450	BRACCIO III PUNTO COMPL.X BCS	001/4 001/5			
580.31458	MOLLA TENSIONE CINGHIE	002/3 002/4			
581.29774	CONTROCUFFIA SPEC. 51700059	002/3 002/4			
590.27155	CHIAVE SPECIALE	002/3 002/4			
590.27185	TUBO CAVO SOLLEVAMENTO COMPL.	009/3			
590.27298	PORTA BASTONE COMPLETO	007/5			
590.27824	LEVA COMPLETA	005/4 010/2			

	SERIE	INDICE DEI CODICI		Mod.
	DUPLEX	PART NUMBER INDEX	INDEX DES REFERENCES	0
		INDICE DE LOS CODIGOS	INDEX DER TEILNUMMERN	
				6/2000

IT1	INDICE DELLE TAVOLE INDEX OF TABLES REPERTOIRE DES PLANCHES INDICE DE FIGURAS TAFELVERZEICHNIS	10	SOLLEVAMENTO IDRAULICO HYDRAULIC LIFT RELEVAGE HYDRAULIQUE LEVANTAMIENTO FONTANERO HYDRAULISCHER AUSHUB
IC1	INDICE DEI CODICI PART NUMBER INDEX INDEX DES REFERENCES INDICE DE LOS CODIGOS INDEX DER TEILNUMMERN		
IC2	INDICE DEI CODICI PART NUMBER INDEX INDEX DES REFERENCES INDICE DE LOS CODIGOS INDEX DER TEILNUMMERN		
IC3	INDICE DEI CODICI PART NUMBER INDEX INDEX DES REFERENCES INDICE DE LOS CODIGOS INDEX DER TEILNUMMERN		
01	TELAIO FRAME CHASSIS CHASIS GESTELL		
02	BRACCIO DI SOLLEVAMENTO LIFTING ARM BRAS DE RELEVAGE BRAZO DE LEVANTAMIENTO HUBARM		
03	PULEGGE E CUSTODIE PULLEY AND SHEATHES POULIES ET GAINES POLEAS Y VAINAS SCHEIBEN UND GEHÄUSE		
04	SUPPORTO SUPPORT SUPPORT SOPORTE LAGER		
05	BRACCI DI COMANDO CONTROL ARM CHASSIS CHASIS GESTELL		
06	BARRA DA 22 - 24 - 28 SEZIONI 22 - 24 - 28 SECTIONS BAR BARRE DE 22 - 24 - 28 SECTIONS BARRA DE 22 - 24 - 28 SECCIONS MESSER MIT 22 - 24 - 28 KLINGEN		
06A	BARRA 1.68 - 1.82 - 2.12 (XL) 1.68 - 1.82 - 2.12 BAR (XL) BARRE 1.68 - 1.82 - 2.12 (XL) BARRA 1.68 - 1.82 - 2.12 (XL) MESSER 1.68 - 1.82 - 2.12 (XL)		
07	SCARPA - TAVOLA ANDANA SHOE - TIER BOARD PATIN - ALIGNEUSE ALOJAMIENTO - TABLA MÄHSCHUH - SCHWADRÄUMER		
08	SLITTE SKID PATINS PATINS SCHLITTEN		
09	SOLLEVAMENTO MECCANICO MECHANICAL LIFT RELEVAGE MECANIQUE LEVANTAMIENTO MECANICO MECHANISCHER AUSHUB		
	SERIE DUPLEX	INDICE DELLE TAVOLE INDEX OF TABLES REPERTOIRE DES PLANCHES INDICE DE FIGURAS TAFELVERZEICHNIS	IT1 Rev. 0 3/2003
		A B C D E F G H I J K L M N P Q R S T U V W X Y Z	


codice	denominazione	tavola
300.00001	INGRASSATORE M10	002/3 002/4 002/5 009/3
300.00007	INGRASSATORE M8x6 DIRITTO	004/5 005/4 005/5 006/5
		06A/0 06A/1 06A/2
300.00019	MORSETTO 3/8 DIN 479	009/3
300.00031	GRILLO PER CATENA 1/2"	001/4 001/5 009/3
300.00105	CATENA GENOV 8MG 35X13 DF3,4	010/2 010/3 010/4
300.00173	REDANCIA X FILO DIAM.10	009/3
300.21009	FASCETTA 10-17 ACC	009/3
300.21025	FASCETTA 25-45	009/3
300.22093	COLLARE PANDUIT IT 9100CO	010/2 010/3
311.11151	VITE TE M8X16 UNI 5739 8G	005/4 005/5 006/5 06A/0
		06A/1 06A/2
311.11153	VITE TE M8X25 UNI 5739 5S	002/3 002/4
311.11271	VITE TE M12X110 UNI 5737 8G	003/3 003/4
311.12093	VITE TE M6X20 UNI 5739 8G	003/3 003/4
311.12095	VITE TE M8X60 UNI 5737 8G	010/2 010/3 010/4
311.12150	VITE TE M8X20 UNI 5739 8G	002/5
311.12151	VITE TE M8X25 UNI 5739 8G	004/5 008/3 008/4 06A/0
		06A/1 06A/2
311.12152	VITE TE M8X30 UNI 5739 8G	006/5 06A/0 06A/1 06A/2
311.12153	VITE TE M8X35 UNI 5739 8G	006/5 06A/0 06A/1 06A/2
311.12154	VITE TE M8X40 UNI 5739 8G	008/3 008/4
311.12159	VITE TE M8X55 UNI 5737 8G	005/4 005/5
311.12210	VITE TE M10X20 UNI 5739 8G	003/3 003/4
311.12211	VITE TE M10X30 UNI 5739 8G	008/4
311.12212	VITE TE M10X35 UNI 5739 8G	008/4
311.12219	VITE TE M10X25 UNI 5739 8G	008/3 009/3
311.12264	VITE TE M12X35 UNI 5739 8G	009/4
311.12265	VITE TE M12X40 UNI 5739 8G	001/4 001/5 007/5 007/6
311.13092	VITE TE M6X1X15 UNI 5740 10K	006/5 06A/0 06A/1 06A/2
311.13098	VITE TE M10X1,25X16 U/5740 10K	006/5 06A/0 06A/1 06A/2
311.21560	VITE TTQ M6X20 UNI 5731 5S ZNT	010/2 010/3 010/4
311.21600	VITE TTQ M10X25 UNI 5731 5S	008/3 008/4
311.21603	VITE TTQ M10X40 UNI 5731 5S	008/4
311.21660	VITE TTQ M12X75 UNI 5731 6S	007/5 007/6
311.21801	VITE TTQ M6X20 UNI 5731 5S	007/5 007/6
311.34060	VITE TSVEI 90° M6X1X12 12K	06A/0 06A/1 06A/2
312.11060	DADO M6 UNI 5588 6S	003/3 003/4 010/3 010/4
312.11100	DADO M10 UNI 5588 6S	007/5 007/6 009/3 010/2
312.11120	DADO M12 UNI 5588 6S	002/3 002/4 002/5 007/5
		007/6 009/4 010/2 010/3
		010/4
312.11123	DADO M12X1,25 UNI 5588 8G	005/4 005/5
312.11160	DADO M16 UNI 5588 6S	002/3 002/4 002/5
312.11181	DADO M18X1,5 UNI 5588 6S	001/4 001/5 003/3 003/4
312.31080	DADO M8 UNI 5589 6S	006/5 06A/0 06A/1 06A/2
312.31160	DADO M16 UNI 5589 6S	002/3 002/4 002/5
312.31184	DADO M20X1,5 UNI 5588 8G	005/5 06A/0 06A/1 06A/2
312.41060	DADO AUTOBL M6 ALTO DIN 982	003/3 003/4 010/2 010/3
		010/4
312.41080	DADO AUTOBL M8	002/5 007/5 007/6
312.41100	DADO AUTOBL M10	002/3 002/4 002/5 003/3
		003/4 008/3 008/4
312.41120	DADO AUTOBL M12	001/4 001/5 002/3 002/4
		002/5
312.41123	DADO AUTOBL M12 FLANG NORM	007/5 007/6
312.41142	DADO AUTOBL M14x1,5 BASSO	010/2 010/3 010/4
313.12102	PRIG M10X40X24X12 8G	06A/0 06A/1 06A/2
313.43020	PRIG M20X1,5X60X16X34 27318	006/5
314.11066	ROSETTA 6,6x18 UNI 6593 ACC	010/2 010/3 010/4
314.11084	ROSETTA 8,4x17 UNI 6592	007/5 007/6
314.11090	ROSETTA 9x24 UNI 6593	002/5
314.11105	ROSETTA 10,5x21 UNI 6592	002/3 002/4 002/5 003/3
		003/4
314.11130	ROSETTA 13x24 UNI 6592	002/3 002/4
314.11170	ROSETTA 17x30 UNI 6592	002/3 002/4
314.11210	ROSETTA 21x37 UNI 6592	001/4 001/5
314.13105	ROSETTA 10,5x25,5 UNI 1739	002/3 002/4 002/5
314.14130	ROSETTA 13 UNI 1749 ACC	003/3 003/4

codice	denominazione	tavola
314.15164	ROSETTA 20 UNI 1750	009/4
314.21060	SUPER RANELLA 20 DIN 6796 ZNT	008/5 06A/0 06A/1 06A/2
314.21083	SUPER RANELLA 8 DIN 6796 ZNT	004/5 005/4 005/5 006/5
		008/3 008/4 06A/0 06A/1
		06A/2
314.21101	SUPER RANELLA 10 DIN 6796 ZNT	006/5 007/5 007/6 008/4
		009/3 06A/0 06A/1 06A/2
314.21130	SUPER RANELLA 12 DIN 6796 ZNT	002/3 002/4 002/5 005/4
		005/5 009/4
314.21253	SUPER RANELLA 18 DIN 6796 ZNT	001/4 001/5 003/3 003/4
314.80182	ROND RAME 14	010/2 010/3 010/4
314.80190	R/ALLUMINIO 18,5x24/1,5 RIC	010/2 010/3 010/4
331.12530	RIBATTINO TSV 5,3X14	006/5
331.12535	RIBATTINO TSV 5,3X12 DIS 58553	06A/0 06A/1 06A/2
341.10061	COPIGLIA A6X50 UNI 1336 ZINC	001/4 001/5
342.11054	SPINA ELAST.5X30 DIN 1481	001/4 001/5
342.11055	SPINA ELAST.5X40 DIN 1481	009/3
342.11062	SPINA ELAST.6X30 DIN 1481	002/3 002/4 002/5 004/5
		005/4 005/5 010/2 010/3
		010/4
342.11063	SPINA ELAST.6X35 DIN 1481	009/4
342.11101	SPINA ELAST.10X40 DIN 1481	002/3 002/4 002/5
342.11126	SPINA ELAST.14X50 UNI 6873	010/2 010/3 010/4
342.13062	SPINA ELAST.6X30 SPIROL 6876	001/4 001/5
351.11052	ANELLO SEEGER I 52 DIN 472	004/5
351.11072	ANELLO SEEGER I 72 DIN 472	002/5
351.21055	ANELLO SEEGER E 55 DIN 471	004/5
351.21080	ANELLO SEEGER E 80 DIN 471	002/3 002/4 002/5
362.20017	CINGHIA BX107-MC-CLASSICAL G/Y	003/3 003/4
371.12105	CUSCIN. 6301-2RS (123712) SKF	003/3 003/4
371.12303	CUSCIN. 6306-2RS (307219) SKF	004/5
371.12350	CUSCIN. 6207-2RS (357217) SKF	004/5
371.12352	CUSCIN. 6207-2RS (35X72X17)	002/3 002/4 002/5
371.12551	CUSCIN. 6211-RS1 C3 SKF	004/5
373.00260	CUSCIN. 21304 CC SKF	004/5
373.31256	BOCCOLA R/NI HK25X32X20 INA	005/4 005/5
380.00025	ANELLO GUIDA IDWR 25/2 POLYP	010/2
380.00070	GUARNIZ. RSE 40-25 W POLYPAC	010/2
380.00304	RASCHIATORE RM 25355/B	010/2
380.00395	GUARN. BALSELE B 137098 POLYPAC	010/2
380.00396	GUARNIZ GACO DEM 40 (40-30-7)	010/2
381.10448	ANELLO OR 2018 (4,48X1,78)	010/2 010/3 010/4
381.11568	ANELLO OR 2068 (17,17X1,76)	010/2
381.13460	ANELLO OR 3137 (34,60X2,62)	010/2
381.16317	ANELLO OR 3250 (63,17X2,62)	002/3 002/4 002/5
382.03010	PARAOILIO 20X28X4-DH1S	004/5
382.15502	PARAOILIO 55X70X8	004/5
511.27942	PULEGGIA CONDOTTA D.122 (NERO)	003/3
511.28197	CARRUCOLA	009/4
521.28210	GUIDA INFERIORE	006/5 06A/0
521.58589	GUIDA INFERIORE	06A/1 06A/2
523.27816	FLANGIA ANTERIORE	010/2
524.27126	TESTINA PORTA LAMA	005/4 005/5
524.27870	ALBERO DI COMANDO mr	004/5
524.28706	TESTINA PETTINE XL	06A/0 06A/1 06A/2
524.28730	TESTINA PER LAMA XL mr	005/5
525.27882	TESTINA PETTINE	006/5
530.27158	BIELLA	004/5
531.27149	COPERCHIO INTERNO BIELLA	004/5
531.27174	COPERCHIO ESTERNO BIELLA	004/5
532.27815	MANICOTTO	010/2
532.27939	PULEGGIA MOTRICE D366	003/3 003/4
532.29295	SUPPORTO PULEGGIA	002/3 002/4
561.19919	RONDELLA 14,2x38/6 ACC	001/4 001/5
561.27159	PERNO 25	001/4 001/5
561.27172	STRISCIA INTERMEDIA	006/5
561.27236	PIASTRA FISSAGGIO	005/4 005/5
561.27255	SLITTA SUPPLEMENTARE	008/3 008/4
561.27277	RULLO	003/3 003/4


	SERIE	PART NUMBER INDEX		Rev.
	DUPLEX	INDICE DE LOS CODIGOS	INDEX DES REFERENCES	IC1 1
		INDICE DEI CODICI	INDEX DER TEILNUMMERN	3/2003

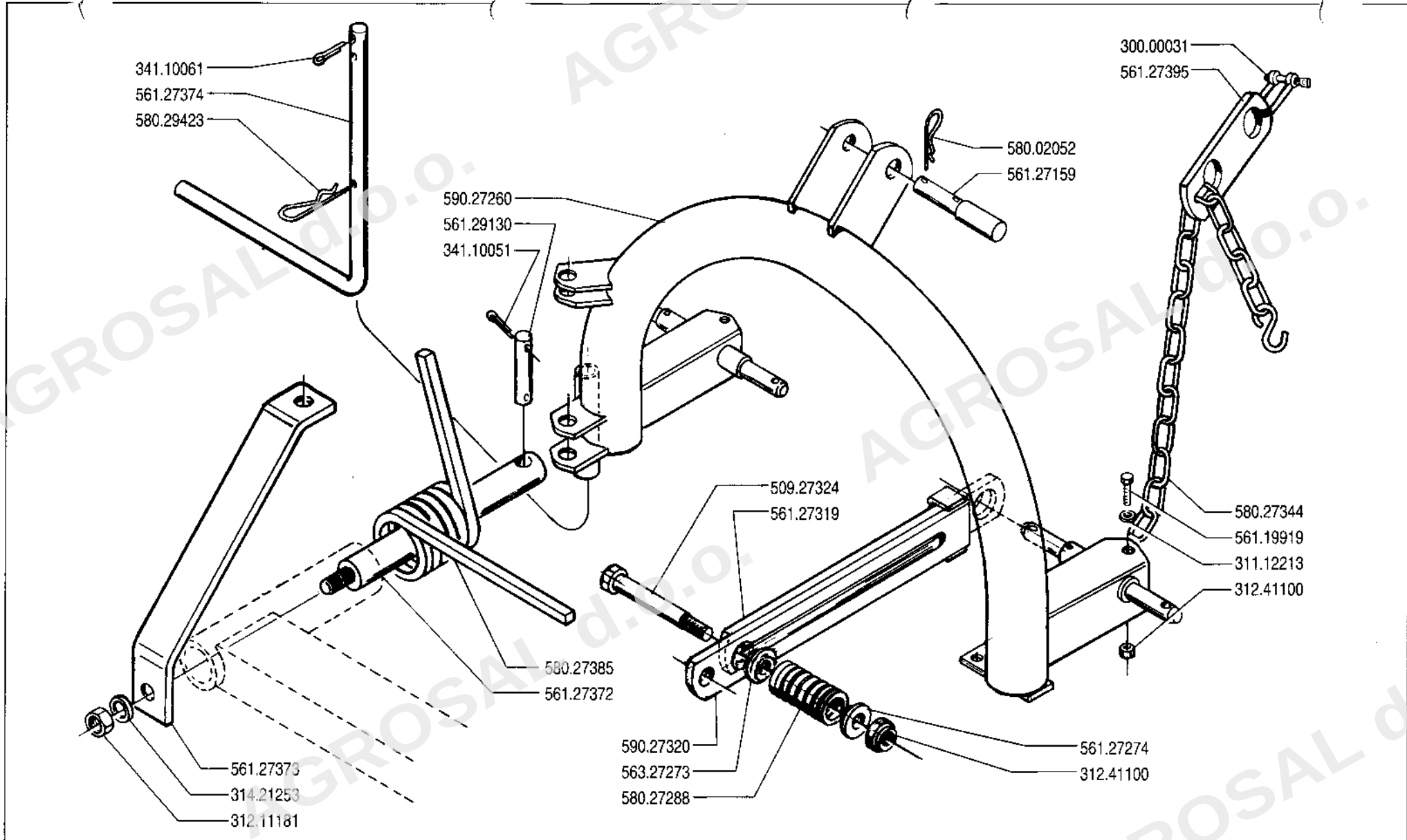
codice	denominazione	tavola
561.27278	DISTANZIALE	003/3 003/4
561.27279	PIATTO DI COLLEGAMENTO	003/3 003/4
561.27280	CUSTODIA INTERNA	003/3 003/4
561.27281	CUSTODIA ESTERNA	003/3 003/4
561.27312	SCODELLINO	002/3 002/4 002/5
561.27372	ALBERO SNODO	001/4 001/5
561.27373	PUNTO	001/4 001/5
561.27395	PIASTRA DI ATTACCO CATENA	001/4 001/5 009/3 009/4
561.27505	RONDELLA 40.5x67/4	002/4 002/5
561.27724	STRISCIA INTERMEDIA CORTA	006/5
561.27814	PISTONE	010/2
561.27820	FORCELLA	010/2 010/3 010/4
561.27837	PERNO SGANCIO	002/3 002/4 002/5 005/4
		005/5 010/2 010/3 010/4
561.27845	DISTANZIALE ESTERNO	005/4 010/2 010/3 010/4
561.27846	PIEDE	001/4 001/5
561.27940	PULEGGIA CONDOTTA D.130 (BLU)	003/4
561.28104	CILINDRO	010/2
561.28113	PIEDE DI REGOLAZIONE	001/5
561.28165	SPESSORE 0.5	005/4 005/5
561.28244	PIASTRA	007/5 007/6
561.28255	SLITTA SUPPLEMENTARE SINISTRA	008/3 008/4
561.28716	STRISCIA INTERMEDIA XL SP.3	06A/0 06A/1 06A/2
561.28717	STRISCIA INTERMEDIA XL SP3 EST	06A/0 06A/1 06A/2
561.29130	PERNO CERNIERA	001/4 001/5
561.29156	FLANGIA ALBERO	002/3 002/4
561.29297	PERNO SUPPORTO	002/3 002/4
561.29798	RACCORDO VALVOLA	010/2 010/3 010/4
561.31467	INDICATORE MOLLA	002/5
561.31476	FLANGIA ALBERO COMANDO	002/5
563.27129	PREMILAMA	006/5 06A/0 06A/1 06A/2
563.27168	GUIDA LAMA SUPERIORE	006/5
563.27169	GUIDA LAMA INFERIORE	006/5 06A/0 06A/1 06A/2
563.27226	DADO CONICO D=17 M8	005/4 005/5
563.27227	CONO D=8.2 C1FORD	005/4 005/5
563.27390	ALBERO DI COMANDO	002/3 002/4
563.27712	GUIDA LAMA INFERIORE LATERALE	006/5
563.27713	GUIDA LAMA SUPERIORE LATERALE	006/5
563.27714	GUIDA LAMA INFERIORE LATERALE	006/5
563.27715	GUIDA LAMA SUPERIORE LATERALE	006/5
563.27723	GUIDA LAMA SUPER LATERALE	06A/0 06A/1 06A/2
563.27813	ROSETTA	010/2
563.28200	SPRANGA 22 SEZIONI DUPLEX	006/5
563.28201	SPRANGA 24 SEZIONI DUPLEX	006/5
563.28202	SPRANGA 28 SEZIONI DUPLEX	006/5
563.28220	STRISCIA PETTINE 22 SEZIONI	006/5
563.28221	STRISCIA PETTINE 24 SEZIONI	006/5
563.28222	STRISCIA PETTINE 28 SEZIONI	006/5
563.28230	STRISCIA DI USURA 22 SEZIONI	006/5
563.28231	STRISCIA DI USURA 24 SEZIONI	006/5
563.28232	STRISCIA DI USURA 28 SEZIONI	006/5
563.28656	PERNO SUPPORTO PULEGGIA	002/5
563.28658	ALBERO DI COMANDO	002/5
563.28664	SPRANGA XL M.1.68	06A/2
563.28685	SPRANGA XL M.1.82	06A/0 06A/1 06A/2
563.28686	SPRANGA XL M.2.12	06A/0 06A/1 06A/2
563.28700	STRISCIA PETTINE XL M.1.68	06A/2
563.28701	STRISCIA PETTINE XL M.1.82	06A/0 06A/1 06A/2
563.28703	STRISCIA PETTINE XL M.2.12	06A/0 06A/1 06A/2
563.28708	STRISCIA DI USURA XL M.1.82	06A/0
563.28710	STRISCIA DI USURA XL M.2.12 mr	06A/0
563.28712	GUIDA LAMA XL INFER LAT M.1.68	06A/2
563.28713	GUIDA LAMA XL INFER LATERALE	06A/0 06A/1 06A/2
563.28715	GUIDA LAMA XL SUPERIORE EST	06A/0 06A/1 06A/2
563.28731	STRISCIA DI USURA XL M.1.68	06A/2
563.28732	STRISCIA DI USURA XL M.1.82	06A/1 06A/2
563.28733	STRISCIA DI USURA XL M.2.12	06A/1 06A/2
563.29414	BUSSOLA RIDUZIONE TELAIO	001/4 001/5
563.29799	VITE REGOLAZIONE VALVOLA	010/2 010/3 010/4

codice	denominazione	tavola
564.27225	PERNO 20 CON ESPANSIONE	005/4 005/5
564.27878	PERNO PER BRACCI	003/4 005/5
565.27120	SEZIONE DOPPIA RIGATA	006/5
565.27231	GANCIO PER CATENA	009/3
566.28103	ASTA PISTONE	010/2
571.27397	BUSSOLA	002/3 002/4 002/5
580.02052	SPILLO BCS	001/4 001/5
580.02430	MOLLA	007/5 007/6
580.02453	BASTONE LUNGO	007/5 007/6
580.27091	LAMA RIGATA 22 SEZIONI DUPLEX	006/5
580.27092	LAMA RIGATA 24 SEZIONI DUPLEX	008/5
580.27093	LAMA RIGATA 28 SEZIONI DUPLEX	006/5
580.27096	SEZIONE LAMA RIGATA	006/5
580.27102	LINGUETTA	006/5
580.27119	INNESTO RAPIDO 1/2"-M18X1,5	010/2 010/3 010/4
580.27164	ANELLO PARAPOLVERE	004/5
580.27230	ANELLO PARAPOLVERE	005/4 005/5
580.27235	CATENA PER TELAIO COMPLETA	001/4 001/5
580.27282	MOLLA AGGANCIO ASTA	002/3 002/4 002/5
580.27286	MOLLA	006/5 06A/0 06A/1 06A/2
580.27318	PRIG M20X1.5 10K	06A/0 06A/1 06A/2
580.27345	CAVO SOLLEVAMENTO	009/3
580.27367	GUAINA	009/3
580.27371	CATENA CAVO SOLLEVAMENTO	009/3
580.27391	PUNTO TENSIONE CINGHIE	002/3 002/4 002/5
580.27392	AUTOADESIVA PDF	002/3
580.27396	CUFFIA (CAT. MALO ART.19274)	009/3
580.27413	AUTOADESIVA DUPLEX	003/3 003/4
580.27501	BUSSOLA	002/4 002/5
580.27806	MOLLA TUBO CAVO SOLLEVAMENTO	009/3
580.27818	TIRANTE	010/2
580.27847	ASTA SGANCIO	002/3 002/4 002/5
580.27877	MOLLA ALLEGGERIMENTO	001/4 001/5
580.27944	TENDITORE M14	001/4 001/5
580.28070	PRIG M20X1.5 10K CORTO	006/5 06A/0 06A/1 06A/2
580.28096	SEZIONE LAME XL SP=2.5	06A/1 06A/2
580.28114	SPINA DI SICUREZZA D8	001/5
580.28120	CAPPUCCIO PROT MASCHIO 1/2	010/2 010/3 010/4
580.28125	TIRANTE	001/4 001/5
580.28188	CAVO DI SOLLEVAMENTO C/CATENA	009/4
580.28198	VITE TSVEI M10X1.25X14	006/5 06A/0 06A/1 06A/2
580.28720	LAMA RIGATA XL-M.1.68 DUPLEX	06A/2
580.28721	LAMA RIGATA XL-M.1.82 DUPLEX	06A/0 06A/1 06A/2
580.28722	LAMA RIGATA XL-M.2.12 DUPLEX	06A/0 06A/1 06A/2
580.28728	SEZIONE LAME XL SP=2.5 mr	06A/0
580.28742	CONVOGLIATORE ELASTICO	008/4
580.28746	TUBO X SOLLEVAMENTO COMPL.	010/2 010/3 010/4
580.31339	SPILLO D.6 (D660)	001/4 001/5
580.31450	BRACCIO 3°PUNTO COMPLETO x BCS	001/4 001/5
580.31458	MOLLA TENDICINGHIA	002/3 002/4 002/5
581.28661	ROSETTA 17X30 UNI 6592 VERNIC	002/5
581.28671	CANNA SALDATA YTA4066AA	010/3 010/4
581.28672	STELO YBC2566AB	010/3 010/4
581.28673	PISTONE YTC4015AC	010/3 010/4
581.28674	TESTATA DI GUIDA YGC4025AR	010/3 010/4
581.28675	CORREDO GUARNIZIONI YAS4025AG	010/3 010/4
581.29774	CONTROCUFFIA SPEC. 517000059	002/3 002/4 002/5
581.36246	FILTRO SFIATO YFISF0606AA	010/3 010/4
581.36247	GRANO M4X4 1VTSTM404	010/3 010/4
590.27155	CHIAVE SPECIALE	002/3 002/4 002/5
590.27186	TUBO CAVO SOLLEVAMENTO COMPL.	009/3
590.27298	PORTA BASTONE COMPLETO	007/5 007/6
590.27824	LEVA COMPLETA	005/4 005/5 010/2 010/3
		010/4
590.27827	BRACCIO SOLLEV. COMPLETO	002/3
590.27834	FERMO COMPLETO (BLU) (mr)	005/4 010/2 010/3
590.27873	BRACCIO COMANDO LAMA COMPLETO	005/4 005/5
590.27900	BRACCIO COMANDO PETTINE COMPL.	005/4 005/5
590.27902	TAVOLA ANDANA COMPLETA	007/5 007/6

	SERIE	PART NUMBER INDEX		Rev.
	DUPLEX	INDICE DE LOS CODIGOS	INDEX DES REFERENCES	IC2 1
		INDICE DEI CODICI	INDEX DER TEILNUMMERN	3/2003

codice	denominazione	tavola	codice	denominazione	tavola
590.27935	SGANCIO COMPLETO DUPLEX T.94	001/4 001/5			
590.27955	PRIMA SEZIONE DENTE COMPLETA	006/5			
590.27966	TELAIO COMPLETO DUPLEX T.97	001/4 001/5			
590.28034	FERMO COMPLETO (NERO)	010/4			
590.28050	SUPPORTO DI COMANDO	004/5			
590.28060	SCARPA COMPLETA	007/5 007/6			
590.28101	FLANGIA POSTERIORE COMPLETA	010/2			
590.28145	PROTEZIONE LAMA 22 SEZIONI CTA	006/5 06A/2			
590.28146	PROTEZIONE LAMA 24 SEZIONI CTA	006/5 06A/0 06A/1 06A/2			
590.28147	PROTEZIONE LAMA 28 SEZIONI CTA	006/5 06A/0 06A/1 06A/2			
590.28150	BRACCIO SOLLEV COMPL. (mr)	002/4			
590.28190	SUPPORTO PER SOLLEVAMENTO	009/4			
590.28250	SLITTA DUPLEX SINISTRA CTA	008/3 008/4			
590.28640	BRACCIO SOLLEV COMPLETO	002/5			
590.28650	SUPPORTO PULEGGIA COMPLETO	002/5			
590.28692	PRIMA SEZIONE DENTE XL C TA	06A/0 06A/1 06A/2			
590.28694	DENTE XL C TO	06A/0 06A/1 06A/2			
590.28735	SCARPA XL COMPLETA	007/6			
590.29728	MANIGLIA COMPLETA	002/3 002/4 002/5			
590.30420	SIRINGA COMPLETA	002/3			
590.30421	SIRINGA LUNGA COMPLETA	002/4 002/5			
592.27210	CILINDRO COMP DI RACC. (mr)	010/2			
592.27821	LIMITATORE COMPLETO (mr)	010/2 010/3			
592.28031	LIMITATORE COMPLETO	010/4			
592.28046	SUPPORTO COMANDO DUPLEX XL CTO	005/5			
592.28048	SUPPORTO DI COMANDO DUPLEX CTO	005/5			
592.28669	CILINDRO DUPLEX C.TO	010/3 010/4			
900.00002	TARGH. ELL. BCS PICCOLA R-675/15	007/5 007/6			
922.01020	ALBERO CARDANICO WI C-UC	002/3 002/4 002/5			

	SERIE	PART NUMBER INDEX		Rev.
	DUPLEX	INDICE DE LOS CODIGOS INDICE DEI CODICI	INDEX DES REFERENCES INDEX DER TEILNUMMERN	IC3 0
				3/2003



SERIE

DUPLEX

FRAME
CHASIS

TELAIO

CHASSIS
GESTELL

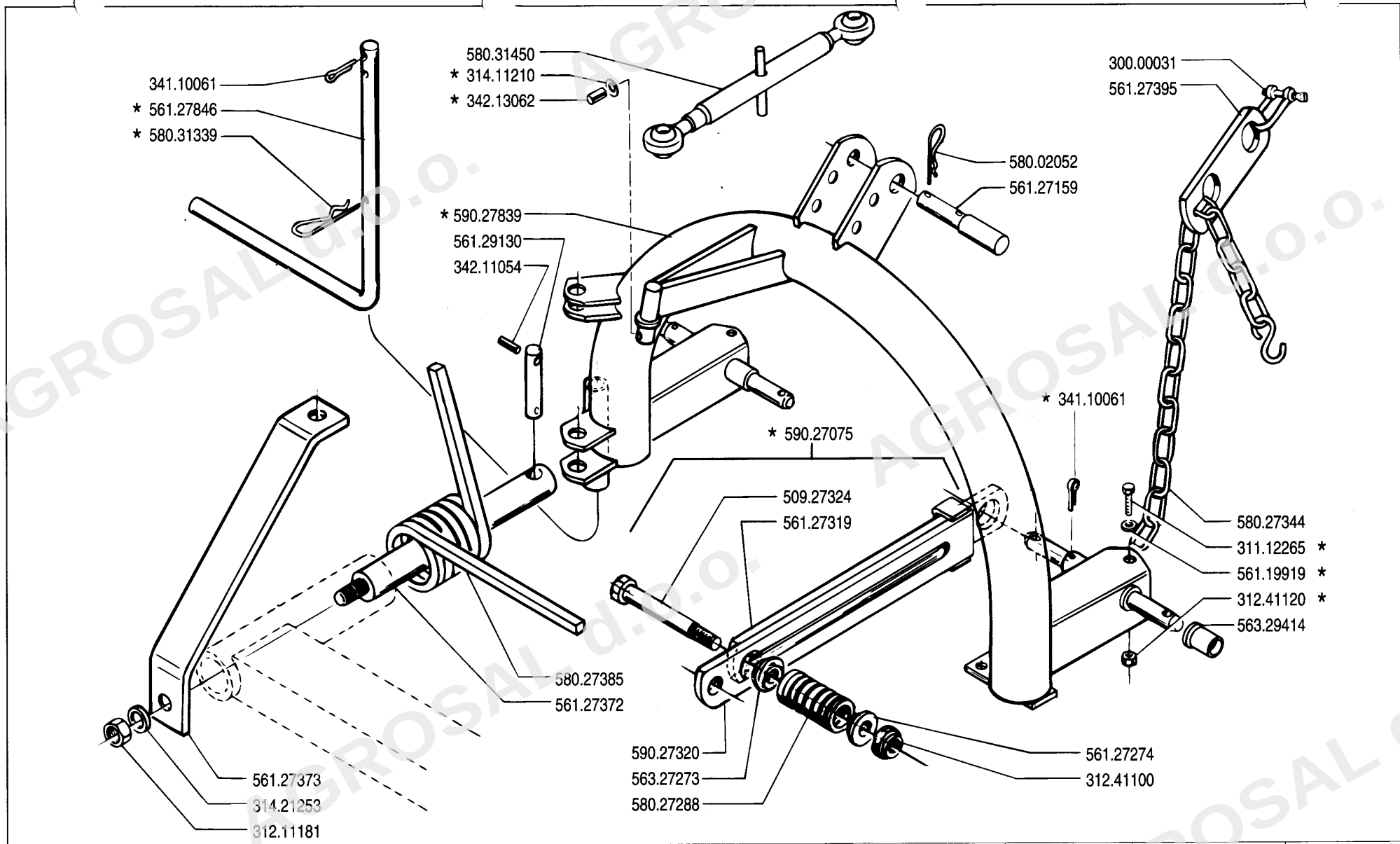
DALLA MACCHINA
DE LA MAQUINA
DE LA MACHINE
FROM THE MACHINE
AB DER MASCHINE

N.

01

09.1991

CODICE - CODIGO CODE-CODEZAHL	DENOMINAZIONE	DENOMINACION	DENOMINATION	DENOMINATION	BEZEICHNUNG
300.00031	GRILLO PER CATENA 1/2"	GRILLETE PARA CADENA 1/2"	GRILLON POUR CHAINE 1/2"	CRICKET, CHAIN 1/2"	SCHAKEL FUR KETTE 1/2"
311.12213	VITE TE M10x40 UNI 5739 - 8G	TORNILLO TE M10x40 UNI 5739 - 8G	VIS TE M10x40 UNI 5739 - 8G	SCREW TE M10x40 UNI 5739 - 8G	SCHRAUBE TE M10x40 UNI 5739-8G
312.11101	DADO M 18x1,5 UNI 5588 6S	TUERCA M18x1,5	ECROU M18x1,5	NUT M18x1,5	MUTTER M18x1,5
312.41100	DADO AUTOBLOCCANTE M 10	TUERCA AUTOBLOQUEANTE M10	ECROU AUTOBLOQUANT M10	SELF LOCKING NUT M10	SELBSTBLOKIERENDE MUTTER M10
314.21253	SUPER-RANELLA 18 DIN 6796	SUPER ARANDELA 18	SUPER RONDELLE 18	SUPER WASHER 18	SUPER SCHEIBE 18
341.10051	COPIGLIA A 5x40 UNI 1336 ACC.	PASADOR 5x40	GOUPILLE 5x40	COTTER PIN 5x40	SPLINT 5x40
341.10061	COPIGLIA A 6x50 UNI 1336	PASADOR 6x50	GOUPILLE 6x50	COTTER PIN 6x50	SPLINT 6x50/09
509.27324	VITE PER DISPOSIT. DI SGANCIO	TORNILLO	VIS	SCREW	SCHRAUBE
561.19919	RONDELLA 14,2x36x6 ACC.	ARANDELA 14,2x36x6	RONDELLE 14,2x36x6	WASHER 14,2x36x6	SCHEIBE 14,2x36x6
561.27159	PERNO D=25	PERNO D.25	PIVOT D.25	PIN D.25	STIFT D.25
561.27274	ROSETTA D=35	ARANDELA D.35	RONDELLE D.35	WASHER D.35	FEDERSCHEIBE D.35
561.27319	ASTA SGANCIO SCORREVOLE	BARRA DE DESENGANCHE	TIGE DE DECROCHEMENT	RELEASE ROD	AUSRUECKSTAB
561.27372	ALBERO SNODO	ARBOL MANGUETA	ARBRE ARTICULATION	ARTICULATION SHAFT	GELENKWELLE
561.27373	PUNTONE	PUNTAL	POINTE	STUO	STUETZE
561.27374	PIEDE	PIE	PIED	SUPPORT	FUSS
561.27395	PIASTRA AGGANCIO CATENA	PLETINA ENGANCHE CADENA	PLAQUE ATTACHE CHAINE	CHAIN COUPLING PLATE	BEFESTIGUNGSPLATTE AN KETTE
561.29130	PERNO CERNIERA	CREMALLERA	AXE CHARNIERE	PIN, HINGE	ZAPFEN ZU SCHARNIER
563.27273	NOTTOLINO	PARADOR	LEVIER CLIQUET D'ARRET	STOPPER	HALTER
580.02052	SPILLO	CLAVITA	EPINGLE	PIN	STIFT
580.27288	MOLLA SGANCIO	MUELLE DESENGANCHE	RESSORT DECROCHAGE	RELEASE SPRING	AUSLOESEFEDER
580.27344	CATENA PER TELAIO COMPLETA	CADENA PARA CHASIS COMPLETA	CHAINE POUR CHASSIS COMPLETE	COMPLETE CHAIN FOR FRAME	KOMPLETTE KETTE FUER RAHMEN
580.27385	MOLLA DI ALLEGGERIMENTO	MUELLE ALIGERAMIENTO	RESSORT ALLEGERMENT	LIGHTENING SPRING	ERLEICHTERUNGSFEDER
500.29423	SPILLO ASTA PIEDE	PASADOR CARRO	EPINGLE TIGE PIED	PIN, FOOT ROD	SPINDEL DER FUSSTANGE
590.27260	TELAIO COMPLETO DUPLEX	CHASIS DUPLEX COMPLETO	CHASSIS DUPLEX COMPLET	COMPLETE DUPLEX FRAME	KOMPLETTER RAHMEN FUER DUPLEX
590.27320	ASTA SGANCIO COMPLETA	VARILLA DESENGANCHE COMPLETA	TIGE DECROCHAGE COMPLETE	RELEASE ROD, COMPLETE	AUSLOESESTANGE, KOMPLETT



SERIE
DUPLEX

FRAME
CHASIS

TELAIO

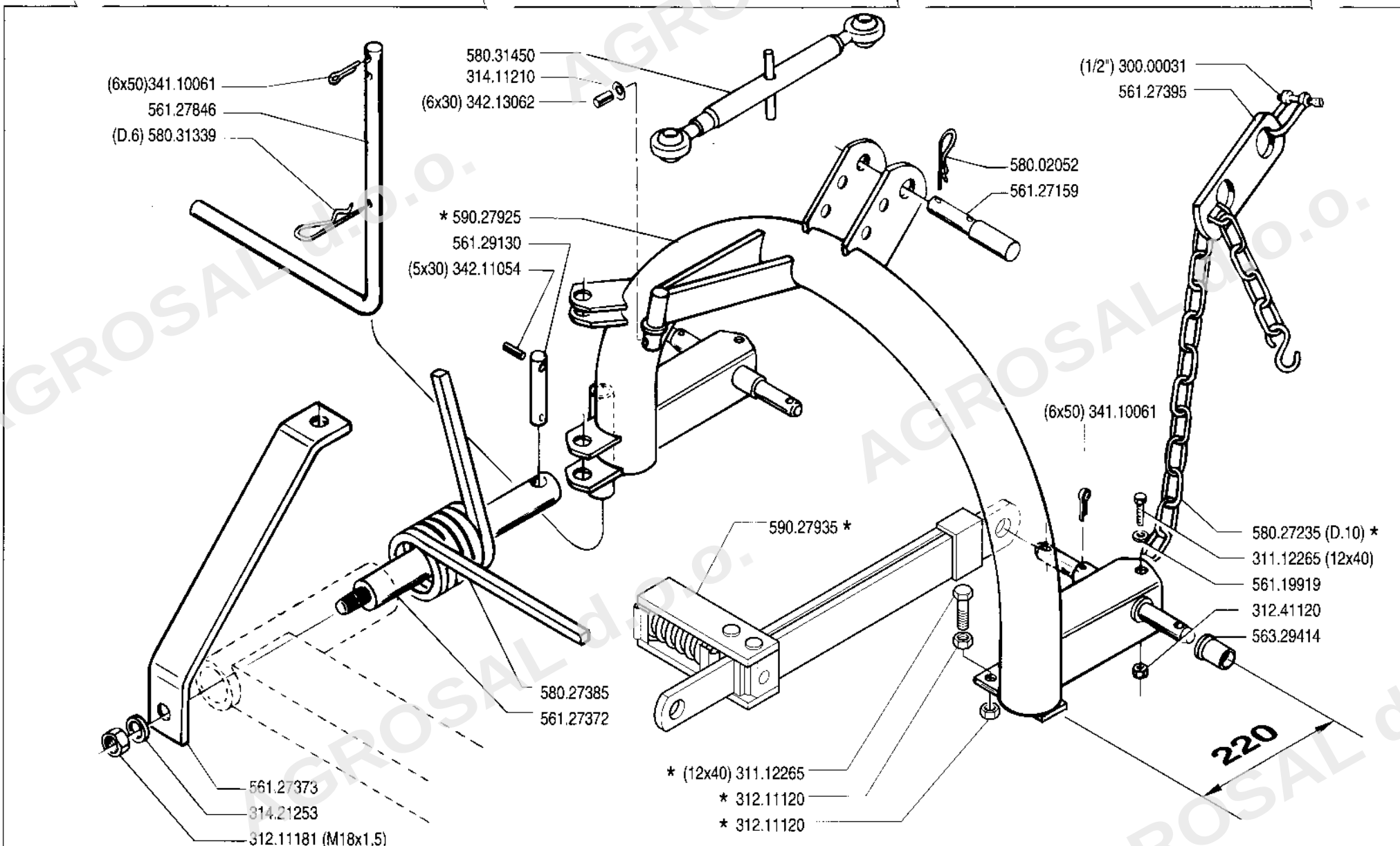
CHASSIS
GESTELL

DALLA MACCHINA
DE LA MAQUINA
DE LA MACHINE
FROM THE MACHINE
AB DER MASCHINE

N. 3628

01/1
01.04.1993

CODICE -CODIGO CODE-CODEZAHL	DENOMINAZIONE	DENOMINACION	DENOMINATION	DENOMINATION	BEZEICHNUNG
300.00031	GRILLO PER CATENA 1/2"	GRILLETE PARA CADENA 1/2"	GRILLON POUR CHAINE 1/2"	CRICKET, CHAIN 1/2"	SCHAKEL FUR KETTE 1/2"
311.12265	VITE TE M12x40 UNI 5739 8G	TORNILLO M12x40 UNI 5739 8G	VIS M12x40 UNI 5739 8G	SCREW M12x40 UNI 5739 8G	SCHRAUBE M12x40 UNI 5739 8G
312.11181	DADO M 18x1,5 UNI 5588 6S	TUERCA M18x1,5	ECROU M18x1,5	NUT M18x1,5	MUTTER M18x1,5
312.41100	DADO AUTOBLOCCANTE M 10	TUERCA AUTOBLOQUEANTE M10	ECROU AUTOBLOQUANT M10	SELF LOCKING NUT M10	SELBSTBLOKIERENDE MUTTER M10
312.41120	DADO AUTOBLOCCANTE M 12	TUERCA AUTOBLOQUEANTE M12	ECROU AUTOBLOQUANT M12	SELF LOCKING NUT M12	SELBSTBLOKIERENDE MUTTER M12
314.11210	ROSETTA P. 21x37 UNI 6592	ARANDELA PLANA 21x37	RONDELLE PLATE 21x37	FLAT WASHER 21x37	ADSTANDSRING 21x37
314.21253	SUPER-RANELLA 18 DIN 6796	SUPER ARANDELA 18	SUPER RONDELLE 18	SUPER WASHER 18	SUPER-SCHEIBE 18
341.10061	COPIGLIA A 6x50 UNI 1336 ACC.	PASADOR 6x50	GOUPILLE 6x50	COTTER PIN 6x50	SPLINT 6x50
342.11054	SPINA ELAST. 5x30 DIN 1481	ESP. DE RES. 5x30	CLAVETTE ELAST. 5x30	PIN, LOCKING 5x30	SPANNSTIFT 5x30
342.13062	SPINA ELAST. SW 6x30 SPIROL	ESP. DE RES. 6x30	CLAVETTE ELAST. 6x30	PIN, LOCKING 6x30	SPANNSTIFT 6x30
509.27324	VITE PER DISPOSIT. DI SGANCIO	TORNILLO	VIS	SCREW	SCHRAUBE
561.19919	RONDELLA 14,2x36x6 ACC.	ARANDELA 14,2x36x6	RONDELLE 14,2x36x6	WASHER 14,2x36x6	SCHEIBE 14,2x36x6
561.27159	PERNO D=25	PERNO D.25	PIVOT D.25	PIN D.25	STIFT D.25
561.27274	ROSETTA D=35	ARANDELA D.35	RONDELLE D.35	WASHER D.35	FEDERSCHEIBE D.35
561.27319	ASTA SGANCIO SCORREVOLE	BARRA DE DESENGANCHE	TIGE DE DECROCHEMENT	RELEASE ROD	AUSRUECKSTAB
561.27372	ALBERO SNODO	ARBOL MANGUETA	ARBRE ARTICULATION	ARTICULATION SHAFT	GELENKWELLE
561.27373	PUNTO	PUNTAL	POINTE	STUO	STUETZE
561.27395	PIASTRA AGGANCIO CATENA	PLETINA ENGANCHE CADENA	PLAQUE ATTACHE CHAINE	CHAIN COUPLING PLATE	BEFESTIGUNGSPLATTE AN KETTE
561.27846	PIEDE	PIE	PIED	SUPPORT	FUSS
561.29130	PERNO CERNIERA	CREMALLERA	AXE CHARNIERE	PIN, HINGE	ZAPFEN ZU SCHARNIER
563.27273	NOTTOLINO	PARADOR	LEVIER CLIQUET D'ARRET	STOPPER	HALTER
563.29414	BUSSOLA RIDUZIONE TELAIO	CASQUILLO REDUCCION BAST.	DOUILLE REDUCTION CHASSIS	BUSHING REDUCTION FRAME	BUCHSE RAHMENBEFESTIGUNG
580.02052	SPILLO	CLAVITA	EPINGLE	PIN	STIFT
580.27288	MOLLA SGANCIO	MUELLE DESENGANCHE	RESSORT DECROCHAGE	RELEASE SPRING	AUSLOESEFEDER
580.27344	CATENA PER TELAIO COMPLETA	CADENA PARA CHASIS COMPLETA	CHAINE POUR CHASSIS COMPLETE	COMPLETE CHAIN FOR FRAME	KOMPLETTE KETTE FUER RAHMEN
580.27385	MOLLA DI ALLEGGERIMENTO	MUELLE ALIGERAMIENTO	RESSORT ALLEGERMENT	LIGHTENING SPRING	ERLEICHTERUNGSFEDER
580.31339	SPILLO D-6	CLAVITA	EPINGLE	PIN	STIFT
580.31450	BRACCIO TERZO PUNTO	BRAZO PARA TERZO PUNTO	BRAS TROISIEME POINT	THIRD POINT ARM	ARM FUER DRITTEN PUNKT
590.27075	DISPOSITIVO DI SGANCIO COMPL.	DESENGANCHE COMPLETO	DECROCHAGE COMPLET	COMPLETE RELEASE DEVICE	KOMPLETER AUSLOESER
590.27320	ASTA SGANCIO COMPLETA	VARILLA DESENGANCHE COMPLETA	TIGE DECROCHAGE COMPLETE	RELEASE ROD, COMPLETE	AUSLOESESTANGE, KOMPLETT
590.27839	TELAIO COMPLETO	CHASSIS COMPLETO	CHASSIS COMPLET	COMPLETE FRAME	KOMPLETER RAHMEN



SERIE

DUPLEX

FRAME
CHASIS

TELAIO

CHASSIS
GESTELL

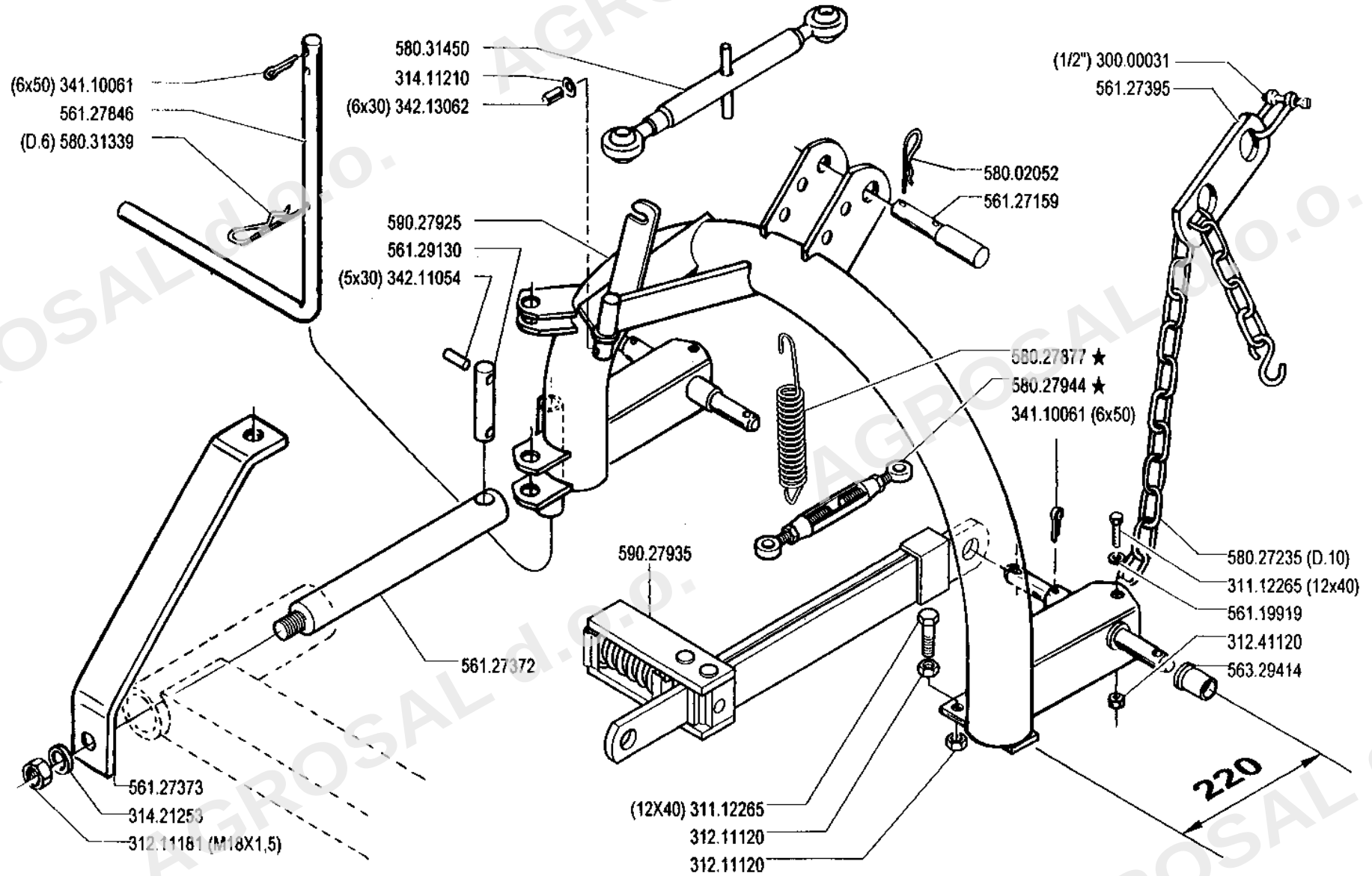
DALLA MACCHINA
DE LA MAQUINA
DE LA MACHINE
FROM THE MACHINE
AB DER MASCHINE

01/2

N.

4605

01.11.1993



SERIE
DUPLEX

FRAME
CHASIS

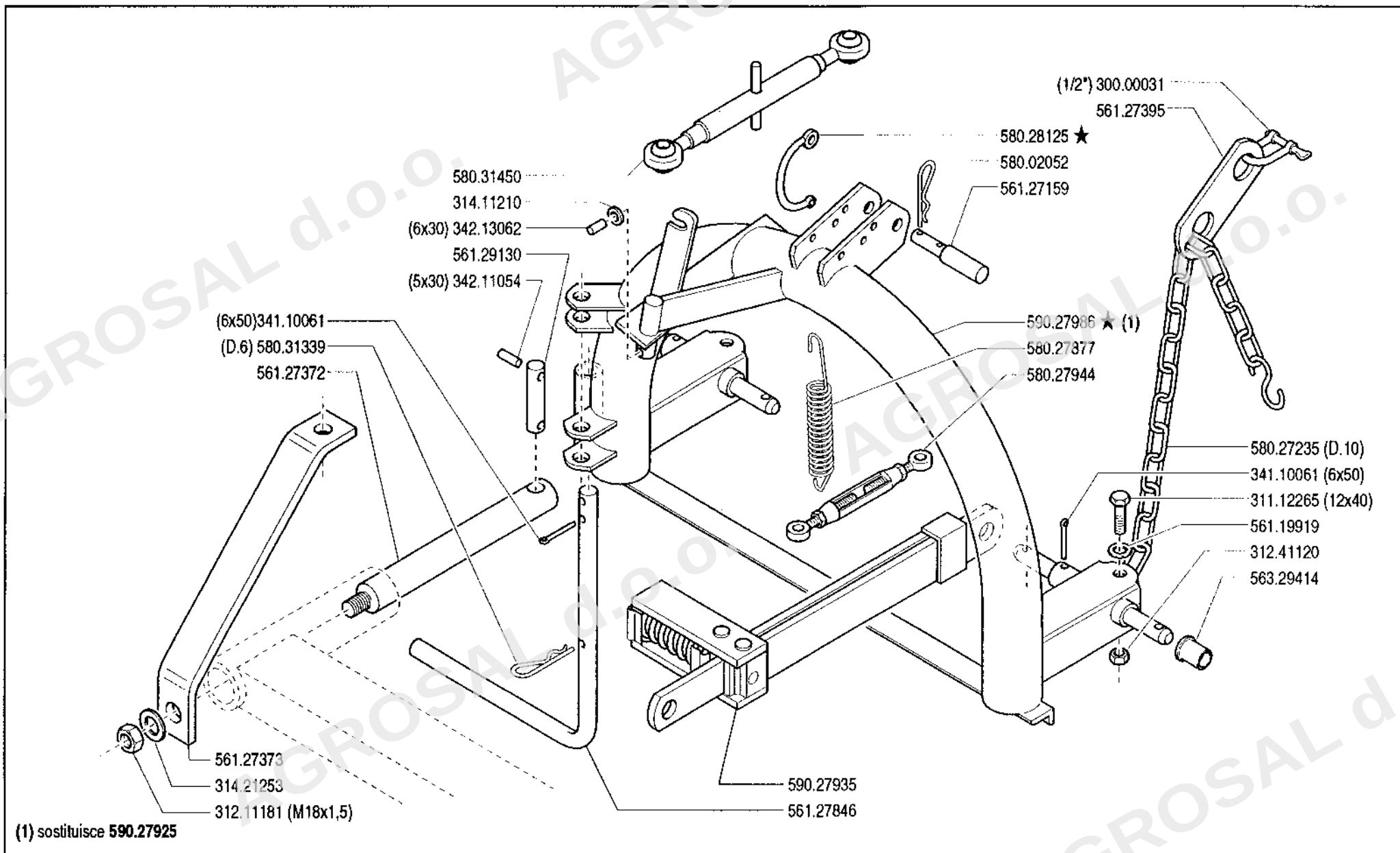
TELAIO

CHASSIS
GESTELL

DALLA MACCHINA
DE LA MAQUINA
DE LA MACHINE
FROM THE MACHINE
AB DER MASCHINE

★ N. 6022

01/3
01.09.1994



SERIE

DUPLEX

FRAME
CHASIS

TELAIO

CHASSIS
GESTELL

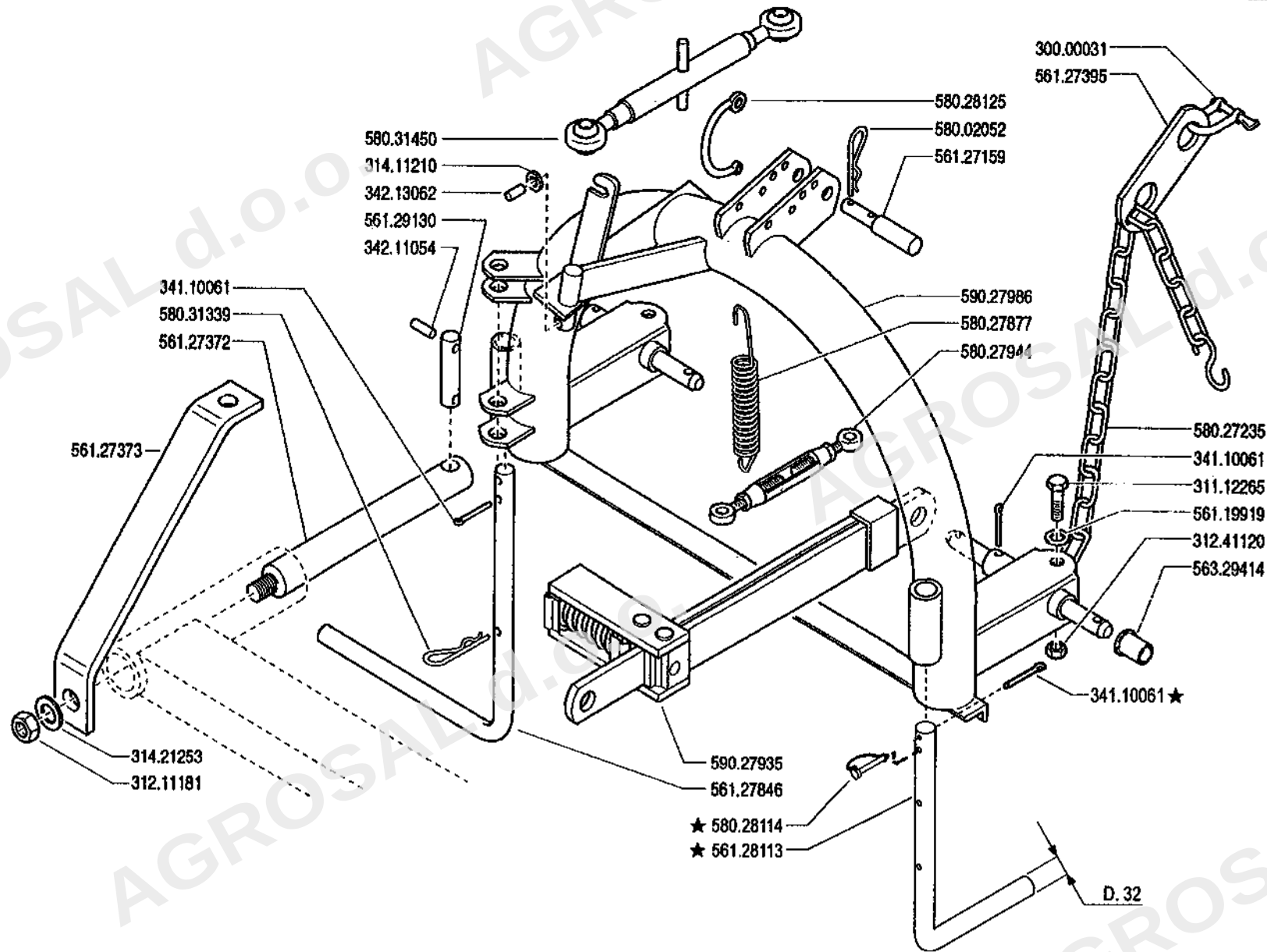
DALLA MACCHINA
DE LA MAQUINA
DE LA MACHINE
FROM THE MACHINE
AB DER MASCHINE

★ N.

9769

01/4

4/1997



SERIE

DUPLEX

TELAIO

FRAME
CHASIS

CHÂSSIS
GESTELL

DALLA MACCHINA
DE LA MAQUINA
DE LA MACHINE
FROM THE MACHINE
AB DER MASCHINE

★N.

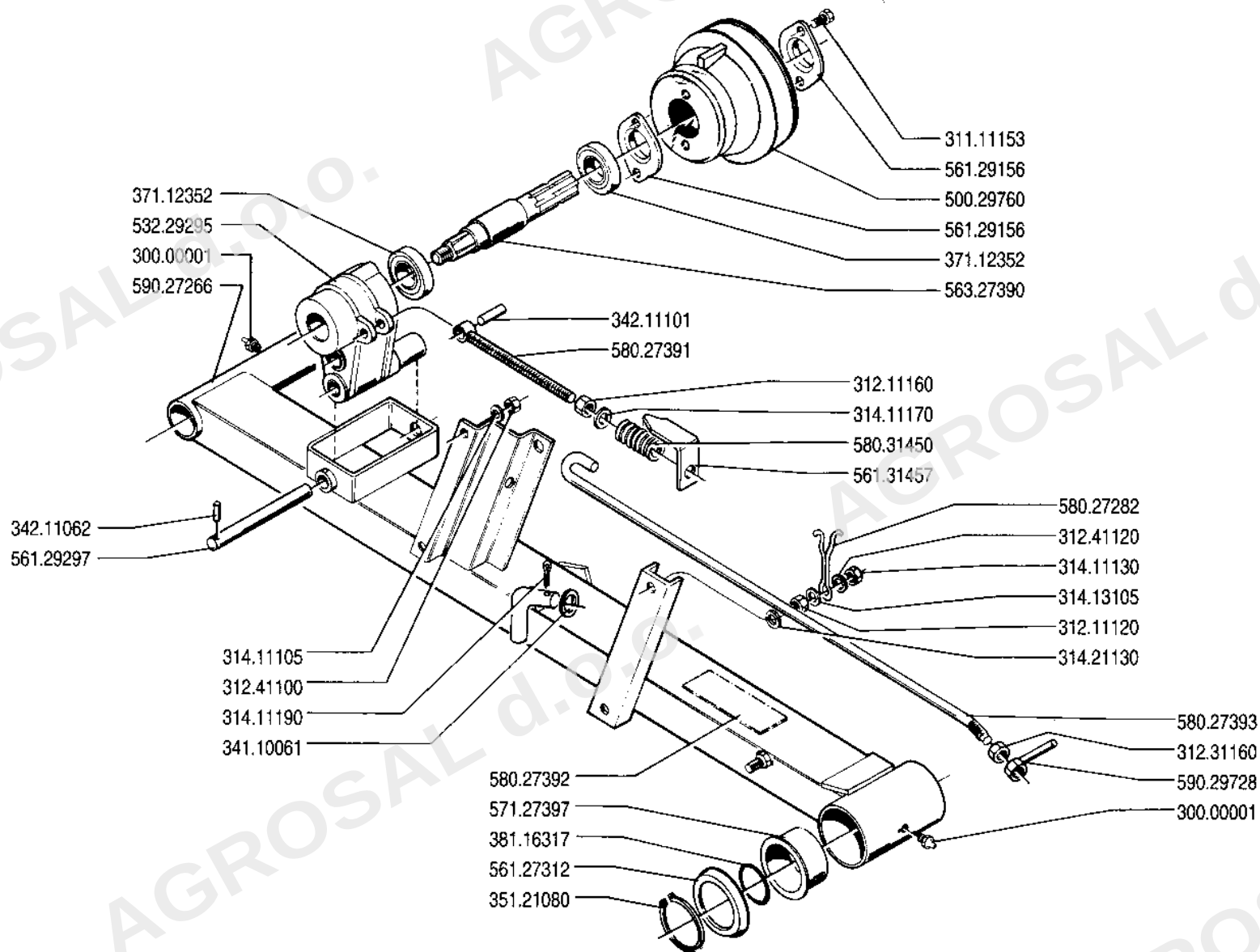
13127

01 **05**

6/2000

Mod.

ZENITH



SERIE

DUPLEX

BRACCIO SI SOLLEVAMENTO

LIFTING ARM
BRAZO DE LEVANTAMIENTO

BRAS DE RELEVAGE
HUBARM

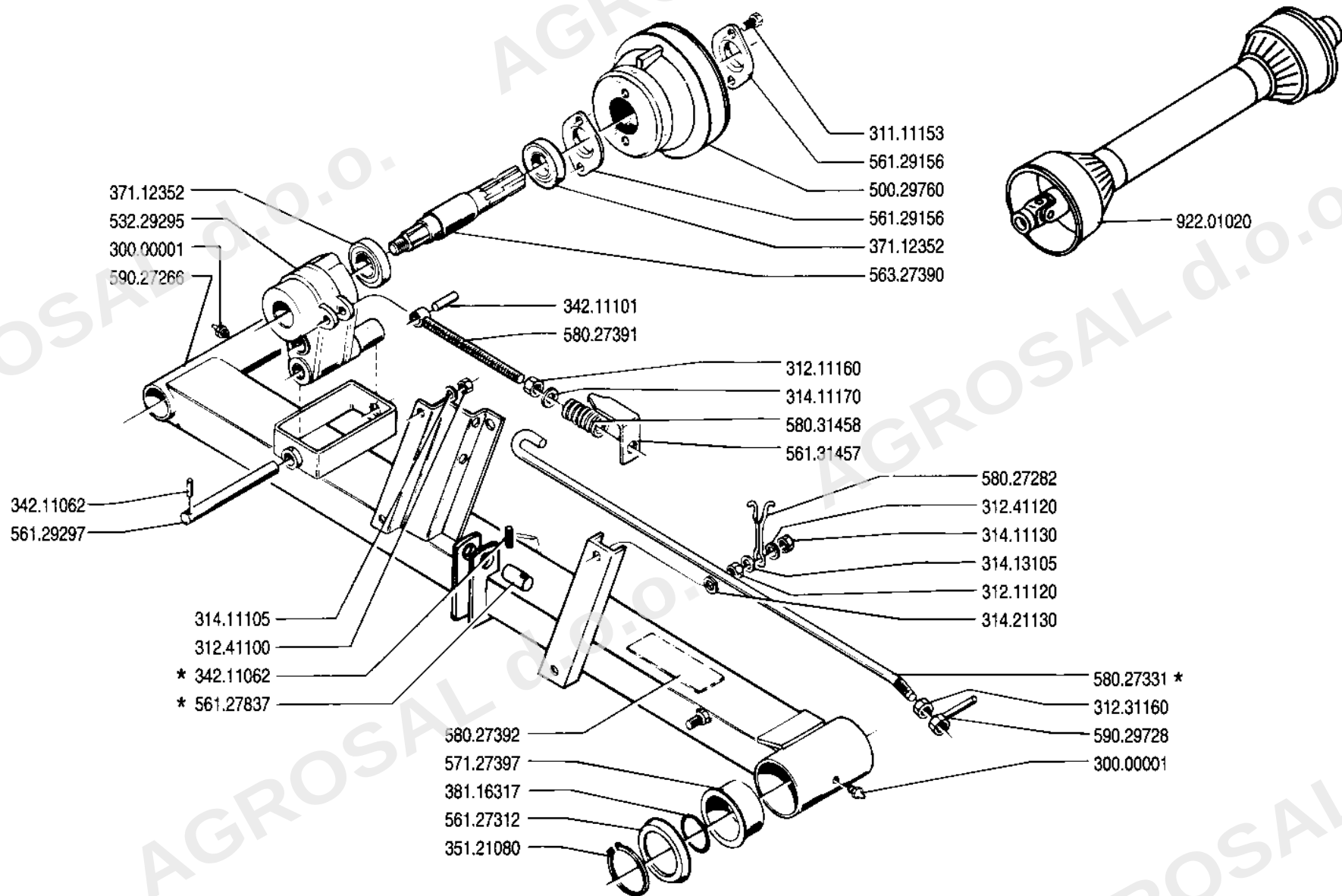
DALLA MACCHINA
DE LA MAQUINA
DE LA MACHINE
FROM THE MACHINE
AB DER MASCHINE

02

N.

09.1991

CODICE -CODIGO CODE-CODEZAHL	DENOMINAZIONE	DENOMINACION	DENOMINATION	DENOMINATION	BEZEICHNUNG
300.00001	INGRASSATORE M.10	ENGRASADOR M10	GRAISSEUR M.10	LUBRIFICATOR M10	SCHMIERNIPPEL M10
311.11153	VITE TE M8x25 UNI 5739-5S	TORNILLO TE M8x25	VIS TE M8x25	SCREW TE M8x25	SCHRAUBE TE M8x25
312.11120	DADO M12 UNI 5588 5S	TUERCA M12	ECROU M12	NUT M12	MUTTER M12
312.11160	DADO M16 UNI 5588 6S	TUERCA M16	ECROU M16	NUT M16	MUTTER M16
312.31160	DADO M16 UNI 5589 6S	TUERCA M16	ECROU M16	NUT M16	MUTTER M16
312.41100	DADO AUTOBLOCCANTE M10	TUERCA AUTOBLOQUEANTE M10	ECROU AUTOBLOQUANT M10	SELF LOCKING NUT M10	SELBSTBLOCKIERENDE MUTTER M10
312.41120	DADO AUTOBLOCCANTE M12	TUERCA AUTOBLOQUEANTE M12	ECROU AUTOBLOQUANT M12	SELF LOCKING NUT M12	SELBSTBLOCKIERENDE MUTTER M12
314.11105	ROSETTA P. 10,5x21 UNI 6592	ARANDELA PLANA 10,5x21	RONDELLE PLATE 10,5x21	FLAT WASHER 10,5x21	ABSTANDSRING 10,5x21
314.11170	ROSETTA P. 17x30 UNI 6592	ARANDELA PLANA 17x30	RONDELLE PLATE 17x30	FLAT WASHER 17x30	ABSTANDSRING 17x30
314.11190	ROSETTA P. 19x34 UNI 6592	ARANDELA PLANA 19x34	RONDELLE PLATE 19x34	FLAT WASHER 19x34	ABSTANDSRING 19x34
314.13105	ROSET. PIANA 10,5x25,5 UNI 1739	ARANDELA PLANA 10,5x25,5	RONDELLE PLATE 10,5x25,5	FLAT WASHER 10,5x25,5	ABSTANDSRING 10,5x25,5
341.10061	COPIGLIA A 6x50 UNI 1336	PASADOR 6x50	GOUILLE 6x50	COTTER PIN 6x50	SPLINT 6x50
342.11062	SPINA ELASTICA 6x30 DIN 1481	ESPINA DE RESISTENCIA 6x30	CLAVETTE ELASTIQUE 6x30	SPRING PIN 6x30	SPANNSTIFT 6x30
342.11101	SPINA ELAST. 10x40 DIN 1481	ESPINA DE RESISTENCIA 10x40	CLAVETTE ELASTIQUE 10x40	SPRING PIN 10x40	SPANNSTIFT 10x40
351.21080	SEEGER ESTERNO D-80	SEEGER	SEEGER	CIRCLIP	SEEGERRING
371.12352	CUSCINETTO 6207 2RS 35x72x17	COJINETE 35x72x17	COUSSINET 35x72x17	BEARING 35x72x17	LAGER 35x72x17
381.16317	OR 3250 63,17x2,62	OR 3250	OR 3250	OR 3250	OR 3250
500.29760	RIPARO CROC. ALB. CARDAN. L/SUPP	PROTECCION	PROTECTION	GUARD	SCHUTZ
532.29295	SOPPORTO PULEGGIA	SOPORTE POLEA	SUPPORT POULIE	PULLEY SUPPORT	REIMENSCHIEBENLAGER
561.27312	SCODELLINO	TUERCA	CUVE	CAP	DECKEL
561.29156	FLANGIA ALBERO	BRIDA ARBOL	BRIDE ARBRE	FLANGE, SHAFT	WELLENFLANSCH
561.29297	PERNO SUPPORTO	PERNO SOPORTE	AXE SUPPORT	PIN, SUPPORT	LAGERZAPFEN
561.31457	INDICATORE MOLLA	INDICADOR MUELLE	INDICATEUR RESSORT	SPRING INDICATOR	FEDERANZEIGER
563.27390	ALBERO DI COMANDO	ARBOL MANDO	ARBRE COMMANDE	DRIVE SHAFT	ANTRIEBSWELLE
571.27397	BUSSOLA	CASQUILLO	DOUILLE	BUSHING	BUCHSE
580.27282	MOLLA AGGANCIAMENTO ASTA	MUELLE PARA ENGANCHE TIRANTE	RESSORT POUR ACCROCHAGE TIGE	SPRING FOR COUPLING ROD	FEDER FUER STANGEBEFESTIGUNG
580.27391	PUNTONE TENSIONE CINGHIE	PUNTAL TENSOR CORREA	POINTE TENSION COURROIES	BELT STRETCHER STUD	REIMENSPANNUNGSSTUETZE
580.27393	ASTA AGGANCIAMENTO	VARILLA ENGANCHE	TIGE ACCROCHAGE	COUPLING ROD	BEFESTIGUNGSSTANGE
580.31458	MOLLA TENSIONE CINGHIE	MUELLE TENSOR CORREA	RESSORT TENSION COURROIES	BELT STRETCHER SPRING	REIMENSPANNUNGSFEDER
590.27266	BRACCIO SOLLEV. COMPL. DUPLEX	BRAZO DE ELEVADOR PARA DUPLEX	BRAS DE RELEVAGE POUR DUPLEX	LIFTING ARM FOR DUPLEX	HUBARM FUER DUPLEX
590.29728	MANIGLIA COMPLETA	MANILLA	POIGNEE	HANDLE	KNOB



SERIE

DUPLEX

BRACCIO DI SOLLEVAMENTO

LIFTING ARM
BRAZO DE LEVANTAMIENTO

BRAS DE RELEVAGE
HUBARM

DALLA MACCHINA
DE LA MAQUINA
DE LA MACHINE
FROM THE MACHINE
AB DER MASCHINE

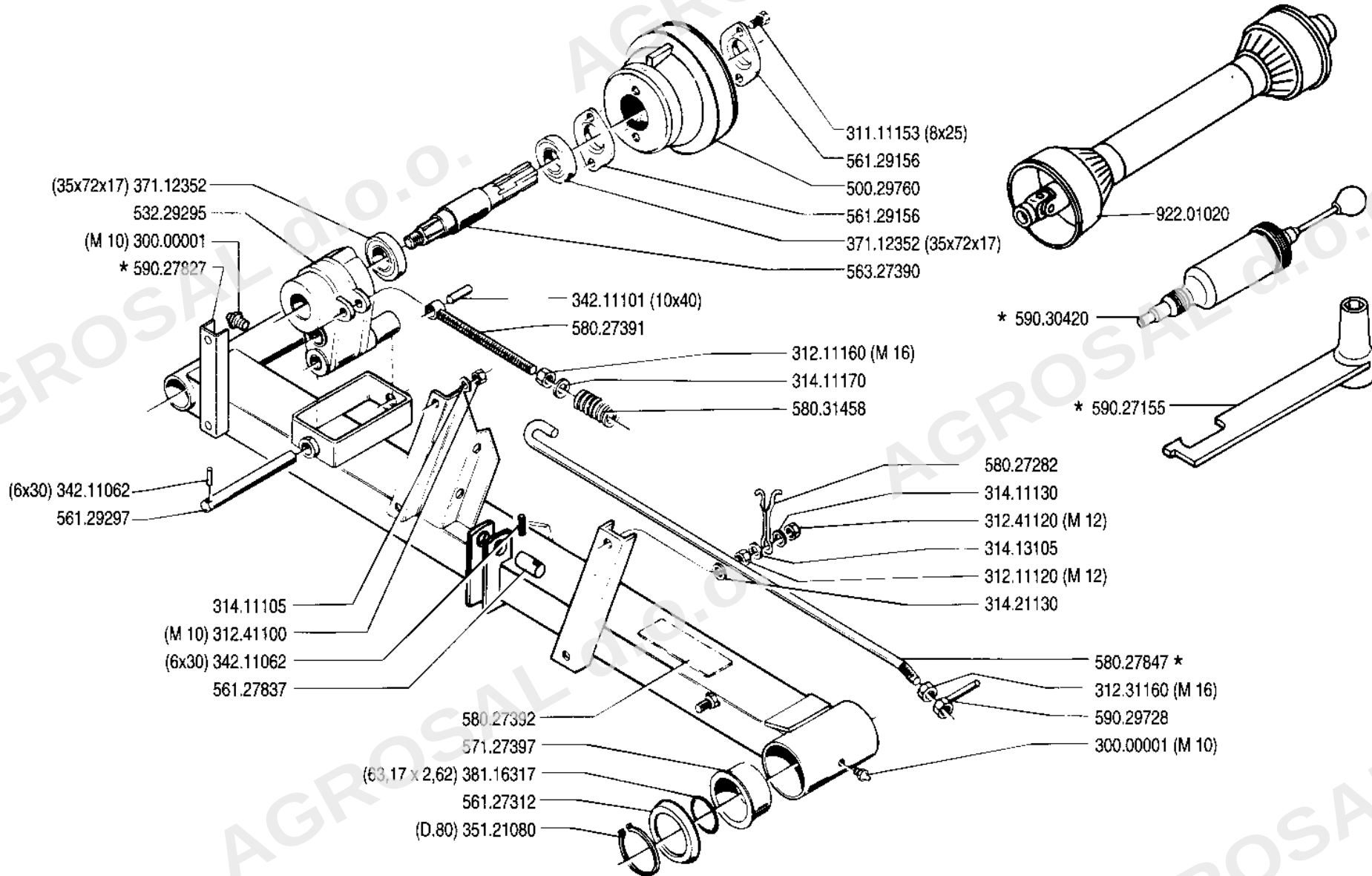
N.

02/1

3628

01.04.1993

CODICE -CODIGO CODE-CODEZAHL	DENOMINAZIONE	DENOMINACION	DENOMINATION	DENOMINATION	BEZEICHNUNG
300.00001	INGRASSATORE M.10	ENGRASADOR M10	GRAISSEUR M.10	LUBRIFICATOR M10	SCHMIERNIPPEL M10
311.11153	VITE TE M8x25 UNI 5739-5S	TORNILLO TE M8x25	VIS TE M8x25	SCREW TE M8x25	SCHRAUBE TE M8x25
312.11120	DADO M12 UNI 5588 5S	TUERCA M12	ECROU M12	NUT M12	MUTTER M12
312.11160	DADO M16 UNI 5588 6S	TUERCA M16	ECROU M16	NUT M16	MUTTER M16
312.31160	DADO M16 UNI 5589 6S	TUERCA M16	ECROU M16	NUT M16	MUTTER M16
312.41100	DADO AUTOBLOCCANTE M10	TUERCA AUTOBLOQUEANTE M10	ECROU AUTOBLOQUANT M10	SELF LOCKING NUT M10	SELBSTBLOCKIERENDE MUTTER M10
312.41120	DADO AUTOBLOCCANTE M12	TUERCA AUTOBLOQUEANTE M12	ECROU AUTOBLOQUANT M12	SELF LOCKING NUT M12	SELBSTBLOCKIERENDE MUTTER M12
314.11105	ROSETTA P. 10,5x21 UNI 6592	ARANDELA PLANA 10,5x21	RONDELLE PLATE 10,5x21	FLAT WASHER 10,5x21	ABSTANDSRING 10,5x21
314.11130	ROSETTA P. 13x24 UNI 6592	ARANDELA PLANA 13	RONDELLE PLATE 13	WASHER, FLAT 13	SCHEIBE 13
314.11170	ROSETTA P. 17x30 UNI 6592	ARANDELA PLANA 17x30	RONDELLE PLATE 17x30	FLAT WASHER 17x30	ABSTANDSRING 17x30
314.13105	ROSET. PLANA 10,5x25,5 UNI 1739	ARANDELA PLANA 10,5x25,5	RONDELLE PLATE 10,5x25,5	FLAT WASHER 10,5x25,5	ABSTANDSRING 10,5x25,5
314.21130	SUPER-RANELLA 12 DIN 6796	SUPER ARANDELA 12	SUPER RONDELLE 12	SUPER WASHER 12	SUPER-SCHEIBE 12
342.11062	SPINA ELASTICA 6x30 DIN 1481	ESPINA DE RESISTENCIA 6x30	CLAVETTE ELASTIQUE 6x30	SPRING PIN 6x30	SPANNSTIFT 6x30
342.11101	SPINA ELAST. 10x40 DIN 1481	ESPINA DE RESISTENCIA 10x40	CLAVETTE ELASTIQUE 10x40	SPRING PIN 10x40	SPANNSTIFT 10x40
351.21080	SEEGER ESTERNO D-80	SEEGER	SEEGER	CIRCLIP	SEEGERRING
371.12352	CUSCINETTO 6207 2RS 35x72x17	COJINETE 35x72x17	COUSSINET 35x72x17	BEARING 35x72x17	LAGER 35x72x17
381.16317	OR 3250 63,17x2,62	OR 3250	OR 3250	OR 3250	OR 3250
500.29760	RIPARO CROC. ALB. CARDAN. L/SUPP	PROTECCION	PROTECTION	GUARD	SCHUTZ
532.29295	SOPPORTO PULEGGIA	SOPORTE POLEA	SUPPORT POULIE	PULLEY SUPPORT	REIMENSCHIEBENLAGER
561.27312	SCODELLINO	TUERCA	CUVE	CAP	DECKEL
561.27837	PERNO SGANCIO	PERNO	AXE	PIN	LAGERZAPFEN
561.29156	FLANGIA ALBERO	BRIDA ARBOL	BRIDE ARBRE	FLANGE, SHAFT	WELLENFLANSCH
561.29297	PERNO SUPPORTO	PERNO SOPORTE	AXE SUPPORT	PIN, SUPPORT	LAGERZAPFEN
561.31457	INDICATORE MOLLA	INDICADOR MUELLE	INDICATEUR RESSORT	SPRING INDICATOR	FEDERANZEIGER
563.27390	ALBERO DI COMANDO	ARBOL MANDO	ARBRE COMMANDE	DRIVE SHAFT	ANTRIEBSWELLE
571.27397	BUSSOLA	CASQUILLO	DOUILLE	BUSHING	BUCHSE
580.27282	MOLLA AGGANCIATO ASTA	MUELLE PARA ENGANCHE TIRANTE	RESSORT POUR ACCROCHAGE TIGE	SPRING FOR COUPLING ROD	FEDER FUER STANGEBEFESTIGUNG
580.27331	ASTA AGGANCIATO	VARILLA ENGANCHE	TIGE ACCROCHAGE	COUPLING ROD	BEFESTIGUNGSSTANGE
580.27391	PUNTONE TENSIONE CINGHIE	PUNTAL TENSOR CORREA	POINTE TENSION COURROIES	BELT STRETCHER STUD	REIMENSANNUNGSSTUETZE
580.27392	AUTOADESIVA PRESA DI FORZA	AUTOADHESIVO	AUTOADHESIF	STICKER	AUFKLEBER
580.31458	MOLLA TENSIONE CINGHIE	MUELLE TENSOR CORREA	RESSORT TENSION COURROIES	BELT STRETCHER SPRING	REIMENSANNUNGSFEDER
590.27266	BRACCIO SOLLEV. COMPL. DUPLEX	BRAZO DE ELEVADOR PARA DUPLEX	BRAS DE RELEVAGE POUR DUPLEX	LIFTING ARM FOR DUPLEX	HUBARM FUER DUPLEX
590.29728	MANIGLIA COMPLETA	MANILLA	POIGNEE	HANDLE	NOB
922.01020	ALBERO CARDANICO WI C UC	ARBOL DE CARDAN	ARBRE CARDAN	CARDAN SHAFT	GELENKWELLE



SERIE

DUPLEX

BRACCIO DI SOLLEVAMENTO

LIFTING ARM
BRAZO DE LEVANTAMIENTO

BRAS DE RELEVAGE
HUBARM

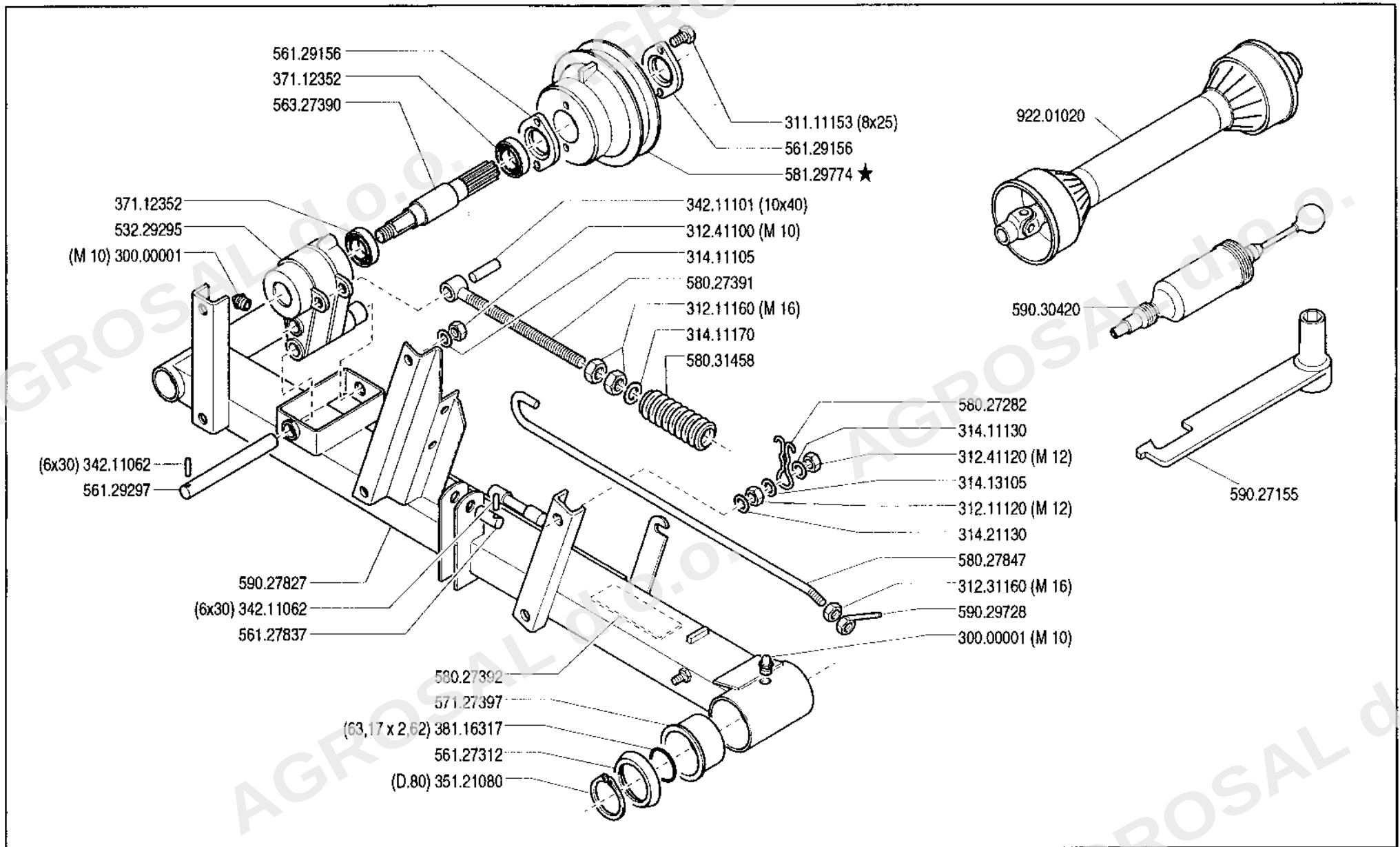
DALLA MACCHINA
DE LA MAQUINA
DE LA MACHINE
FROM THE MACHINE
AB DER MASCHINE


02/2

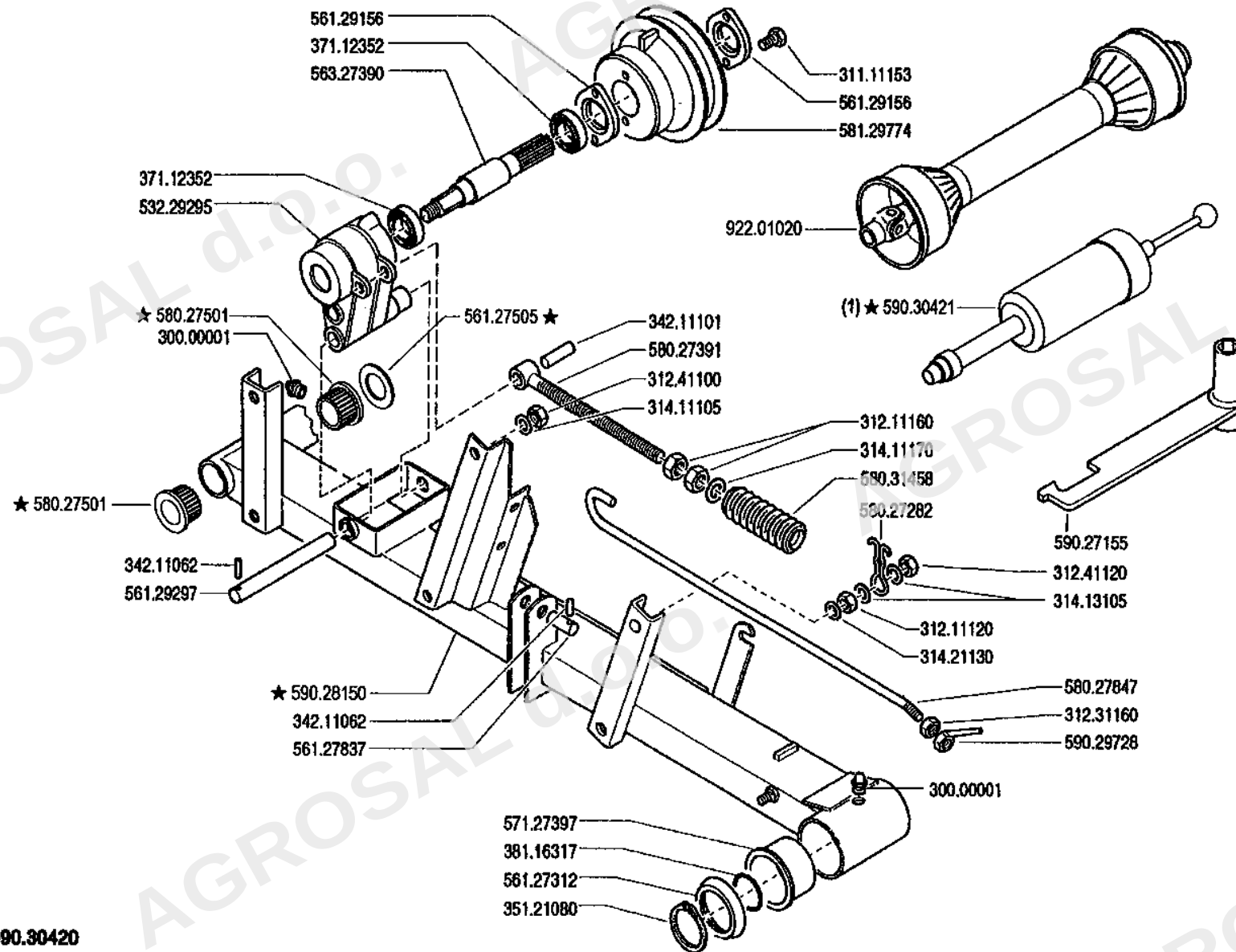
N.

4605

01.11.1993



	SERIE	BRACCIO DI SOLLEVAMENTO LIFTING ARM BRAZO DE LEVANTAMIENTO			DALLA MACCHINA DE LA MAQUINA DE LA MACHINE FROM THE MACHINE AB DER MASCHINE	AGGIORNAMENTO	02/3 4/1997
	DUPLEX					BRAS DE RELEVAGE HUBARM	
			MISE A JOUR				
			APLAZAMIENTO	★ N.	ANPASSUNG		



(1) sostituisce 590.30420



SERIE

DUPLEX

BRACCIO DI SOLLEVAMENTO

LIFTING ARM

BRAZO DE LEVANTAMIENTO

BRAS DE RELEVAGE

HUBARM

DALLA MACCHINA
DE LA MAQUINA
FROM THE MACHINE
AB DER MASCHINE

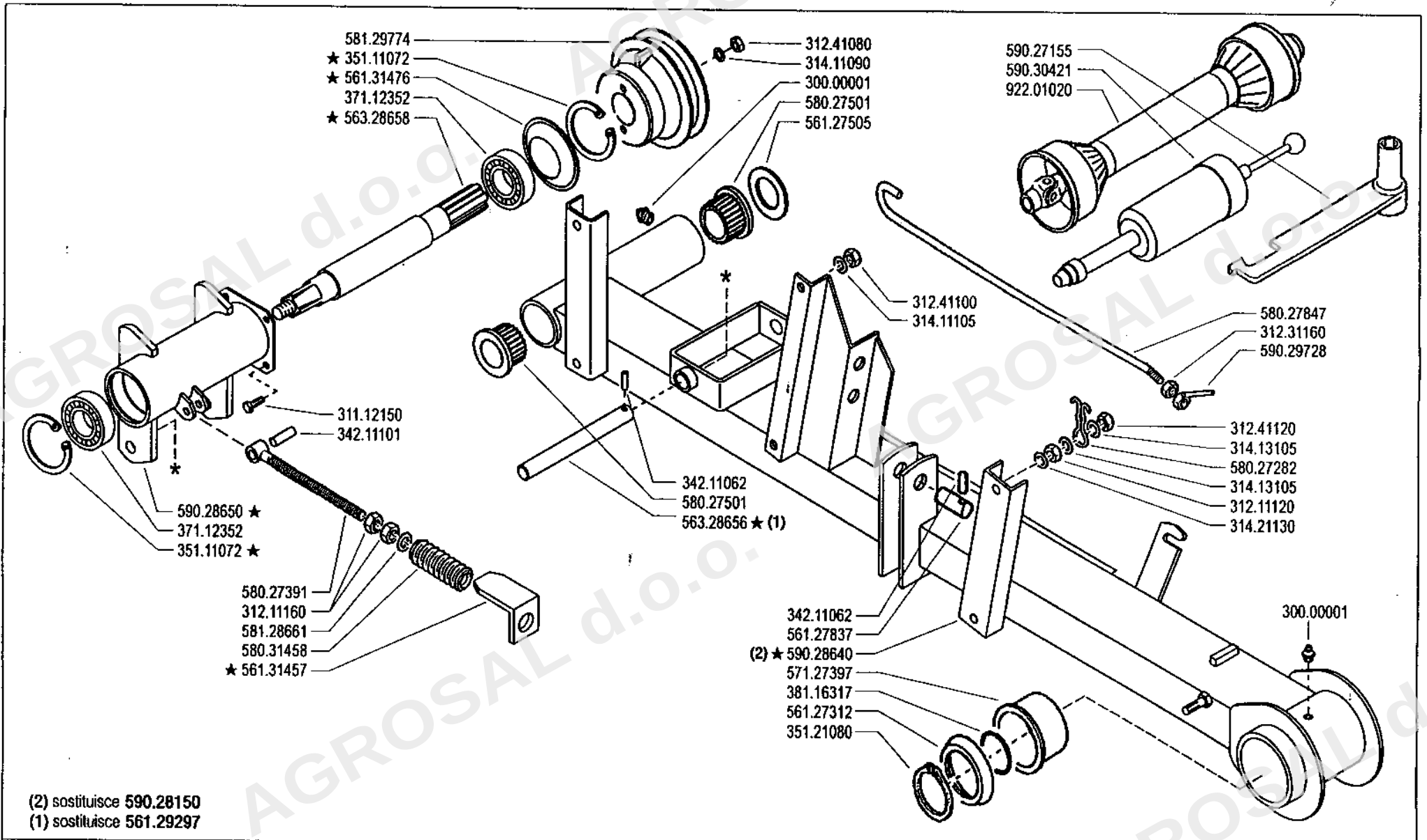
★N

13127


02 04

6/2000

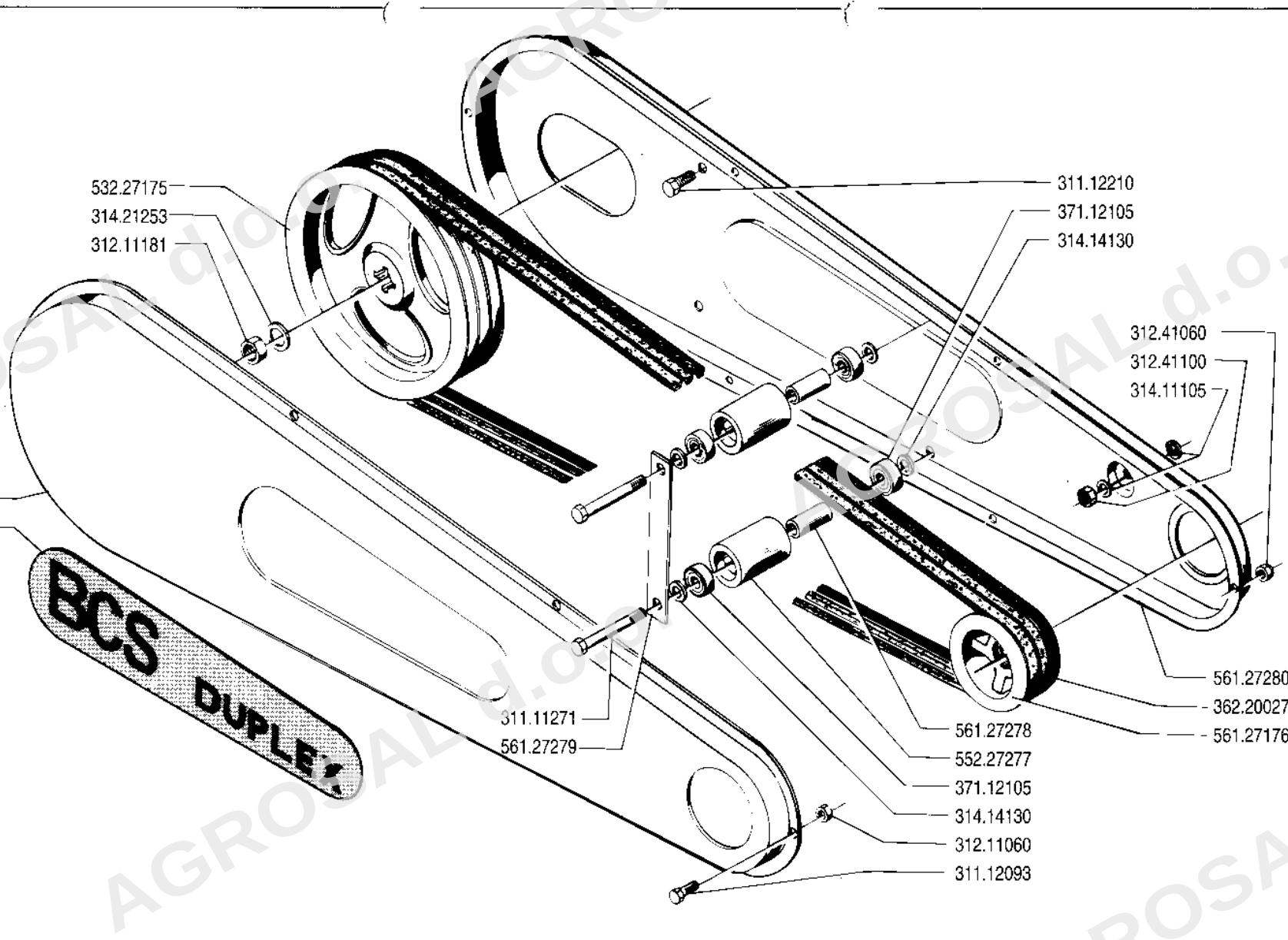
ZENNE



(2) sostituisce 590.28150
 (1) sostituisce 561.29297

	SERIE	BRACCIO DI SOLLEVAMENTO		DALLA MACCHINA DE LA MAQUINA FROM THE MACHINE AB DER MASCHINE	02	Rev.
	DUPLEX	LIFTING ARM	BRAS DE RELEVAGE			5
		BRAZO DE LEVANTAMIENTO	HUBARM	★N	21090	1/2002

ZENNE



532.27175
314.21253
312.11181

311.12210
371.12105
314.14130

312.41060
312.41100
314.11105

561.27281
580.27413

311.11271
561.27279

561.27278
552.27277
371.12105
314.14130
312.11060
311.12093

561.27280
362.20027
561.27176



SERIE

DUPLEX

PULEGGIE E CUSTODIE

PULLEY AND SHEATHES
POULIES AT GAINES

POLEAS Y VAINAS
SCHEIBEN UND GEHÄUSE

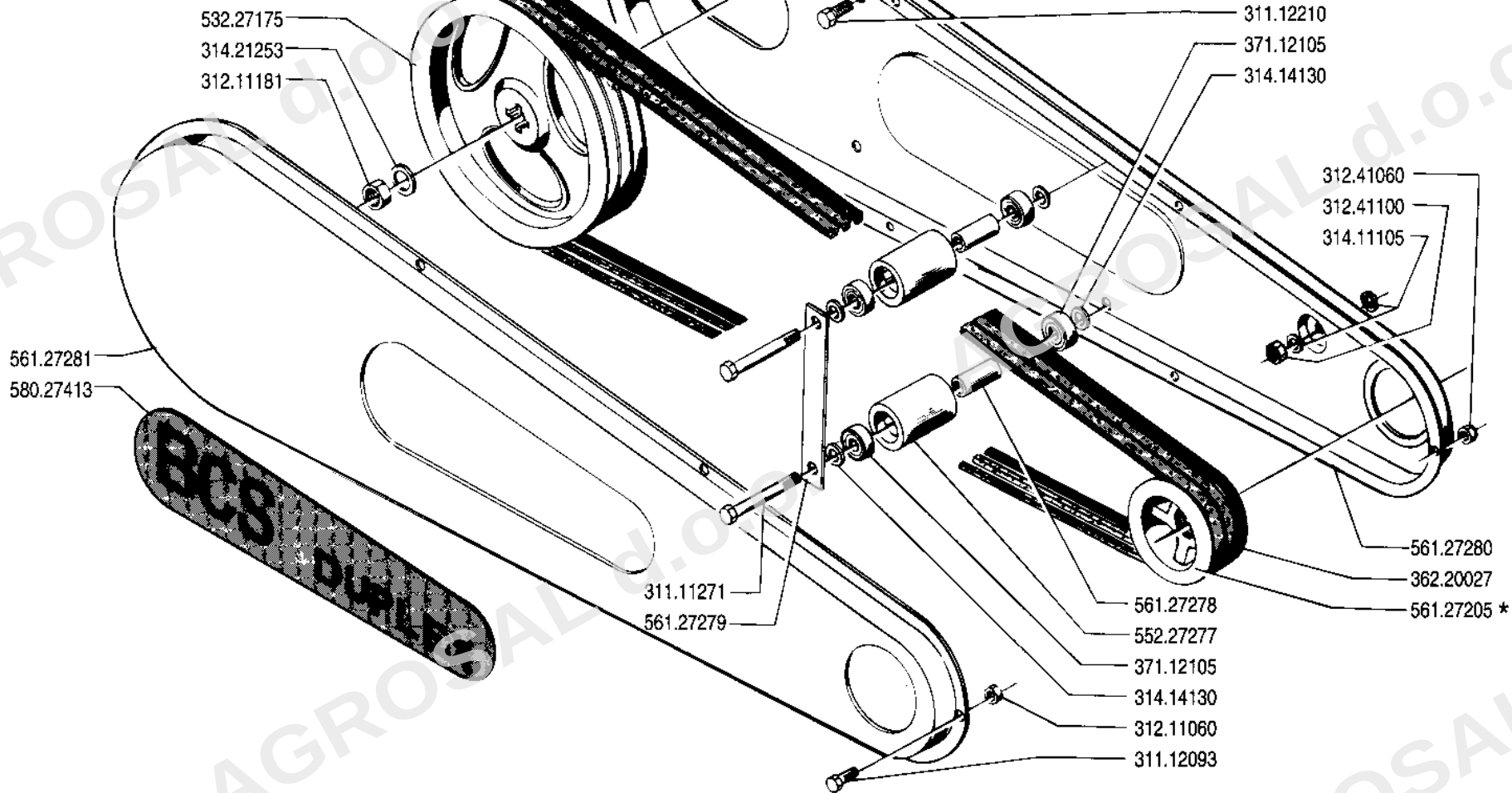
DALLA MACCHINA
DE LA MAQUINA
DE LA MACHINE
FROM THE MACHINE
AB DER MASCHINE

N.

03

09 . 1991

CODICE -CODIGO CODE-CODEZAHL	DENOMINAZIONE	DENOMINACION	DENOMINATION	DENOMINATION	BEZEICHNUNG
311.11271	VITE TE M12x110 UNI 5737 8G	TORNILLO TE M12x110	VIS TE M12x110	SCREW TE M12x110	SCHRAUBE TE M12x110
311.12093	VITE TE M6x20 UNI 5739 8G	TORNILLO TE M6x20	VIS TE M6x20	SCREW TE M6x20	SCHRAUBE TE M6x20
311.12210	VITE TE M10x20 UNI 5739-8G	TORNILLO TE M10x20 UNI 5739-8G	VIS TE M10x20 UNI 5739-8G	SCREW TE M10x20 UNI 5739-8G	SCHRAUBE TE M10x20 UNI 5739-8G
312.11060	DADO M6 UNI 5588 6S	TUERCA M6	ECROU M6	NUT M6	MUTTER M6
312.11181	DADO 18x1,5 UNI 5588 6S	TUERCA M18x1,5	ECROU M18x1,5	NUT M18x1,5	MUTTER M18x1,5
312.41060	DADO AUTOBLOCCANTE M6	TUERCA AUTOBLOQUEANTE M6	ECROU AUTOBLOQUANT M6	SELF LOCKING NUT M6	SELBSTBLOCKIERENDE MUTTER M6
312.41100	DADO AUTOBLOCCANTE M10	TUERCA AUTOBLOQUEANTE M10	ECROU AUTOBLOQUANT M10	SELF LOCKING NUT M10	SELBSTBLOCKIERENDE MUTTER M10
314.11105	ROSETTA P.10,5x21 UNI 6592	ARANDELA PLANA 10,5x21	RONDELLE PLATE 10,5x21	FLAT WASHER 10,5x21	ABSTANDSRING 10,5x21
314.14130	ROSETTA P.13 UNI 1749 ACC.	ARANDELA PLANA 13	RONDELLE PLATE 13	FLAT WASHER 13	ABSTANDSRING 13
314.21253	SUPER-RANELLA 18 DIN 6769	SUPER ARANDELA 18	SUPER RONDELLE 18	SUPER WASHER 18	SUPER-SCHEIBE 18
362.20027	CINGHIA TRAPEZOIDALE B107	CORREA TRAPEZOIDAL B107	COURRIE TRAPEZOIDALE B107	V-BELT B107	KEILRIEMEN B107
371.12105	CUSCITO 6301-2RS 12x37x12 SKF	COJINETE 12x37x12 SKF	COUSSINET 12x37x12 SKF	BEARING 12x37x12 SKF	LAGER 12x37x12 SKF
532.27175	PULEGGIA MOTRICE	POLEA MOTIZ	POULIE MOTRICE	DRIVE PULLEY	ANTRIEBSROLLE
552.27277	RULLO	RODILLO	ROULEAU	ROLLER	ROLLE
561.27176	PULEGGIA CONDOTTA	POLEA GUIA	POULIE CONDUITE	DRIVEN PULLEY	ANTRIEBSSCHEIBE
561.27278	DISTANZIALE	SEPARADOR	ENTRETOISE	SPACER	DISTANZSTUECK
561.27279	PIATTO DI COLLEGAMENTO	PLATO DE ATAQUE	DISQUE D'ATTAQUE	CONNECTING DISC	KUPPLUNGSSCHEIBE
561.27280	CUSTODIA INTERNA	PROTECCION INTERIOR	PROTECTION INTERIEURE	INNER PROTECTION	INNENSCHUTZ
561.27281	CUSTODIA ESTERNA	PROTECCION EXTERIOR	PROTECTION EXTERIEURE	OUTSIDE PROTECTION	AUSSENSCHUTZ
580.27413	AUTOADESIVA DUPLEX	AUTOADHESIVO DUPLEX	AUTOADHESIF DUPLEX	STICKER DUPLEX	AUFKLEBER DUPLEX



SERIE

DUPLEX

PULEGGIE E CUSTODIE

PULLEY AND SHEATHES
POULIES AT GAINES

POLEAS Y VAINAS
SCHEIBEN UND GEHÄUSE

DALLA MACCHINA
DE LA MAQUINA
DE LA MACHINE
FROM THE MACHINE
AB DER MASCHINE

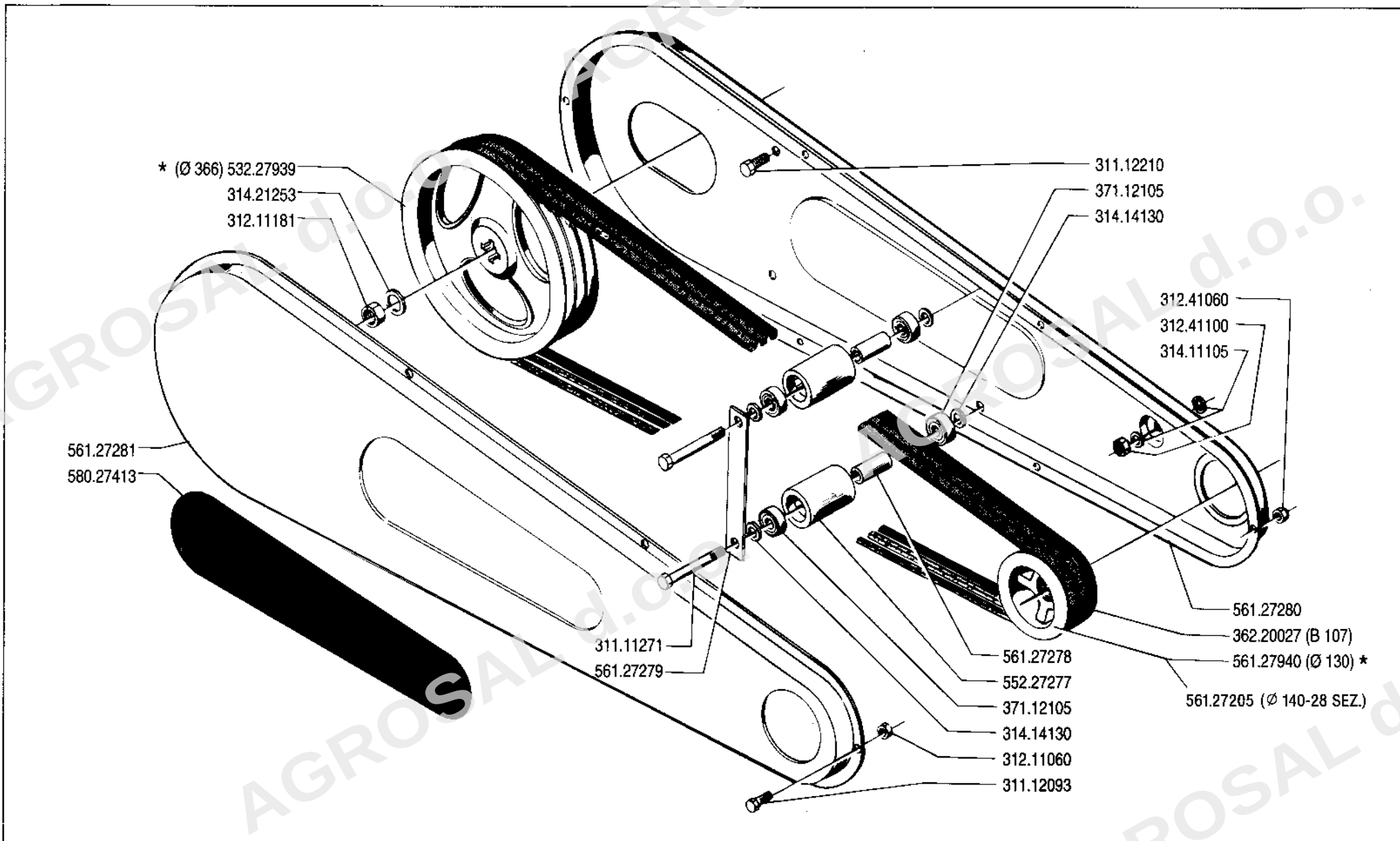
N.


03/1

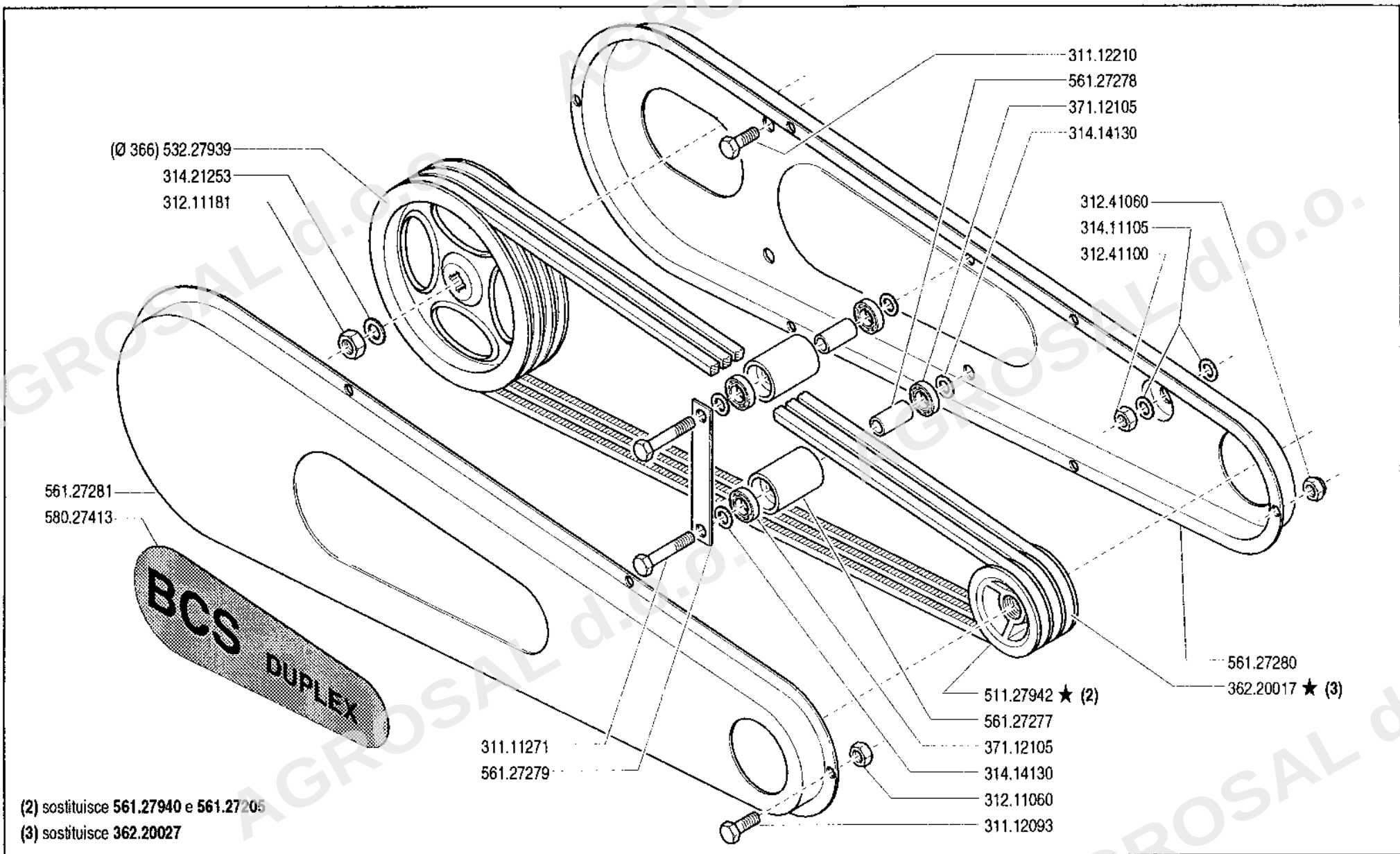
2633

01.04.1993

CODICE -CODIGO CODE-CODEZAHL	DENOMINAZIONE	DENOMINACION	DENOMINATION	DENOMINATION	BEZEICHNUNG
311.11271	VITE TE M12x110 UNI 5737 8G	TORNILLO TE M12x110	VIS TE M12x110	SCREW TE M12x110	SCHRAUBE TE M12x110
311.12093	VITE TE M6x20 UNI 5739 8G	TORNILLO TE M6x20	VIS TE M6x20	SCREW TE M6x20	SCHRAUBE TE M6x20
311.12210	VITE TE M10x20 UNI 5739-8G	TORNILLO TE M10x20 UNI 5739-8G	VIS TE M10x20 UNI 5739-8G	SCREW TE M10x20 UNI 5739-8G	SCHRAUBE TE M10x20 UNI 5739-8G
312.11060	DADO M6 UNI 5588 6S	TUERCA M6	ECROU M6	NUT M6	MUTTER M6
312.11181	DADO 18x1,5 UNI 5588 6S	TUERCA M18x1,5	ECROU M18x1,5	NUT M18x1,5	MUTTER M18x1,5
312.41060	DADO AUTOBLOCCANTE M6	TUERCA AUTOBLOQUEANTE M6	ECROU AUTOBLOQUANT M6	SELF LOCKING NUT M6	SELBSTBLOCKIERENDE MUTTER M6
312.41100	DADO AUTOBLOCCANTE M10	TUERCA AUTOBLOQUEANTE M10	ECROU AUTOBLOQUANT M10	SELF LOCKING NUT M10	SELBSTBLOCKIERENDE MUTTER M10
314.11105	ROSETTA P.10,5x21 UNI 6592	ARANDELA PLANA 10,5x21	RONDELLE PLATE 10,5x21	FLAT WASHER 10,5x21	ABSTANDSRING 10,5x21
314.14130	ROSETTA P.13 UNI 1749 ACC.	ARANDELA PLANA 13	RONDELLE PLATE 13	FLAT WASHER 13	ABSTANDSRING 13
314.21253	SUPER-RANELLA 18 DIN 6796	SUPER ARANDELA 18	SUPER RONDELLE 18	SUPER WASHER 18	SUPER-SCHEIBE 18
362.20027	CINGHIA TRAPEZOIDALE B107	CORREA TRAPEZOIDAL B107	COURROIE TRAPEZOIDALE B107	V-BELT B107	KEILRIEMEN B107
371.12105	CUSC/TO 6301-2RS 12x37x12 SKF	COJINETE 12x37x12 SKF	COUSSINET 12x37x12 SKF	BEARING 12x37x12 SKF	LAGER 12x37x12 SKF
532.27175	PULEGGIA MOTRICE	POLEA MOTRIZ	POULIE MOTRICE	DRIVE PULLEY	ANTRIEBSROLLE
552.27277	RULLO	RODILLO	ROULEAU	ROLLER	ROLLE
561.27205	PULEGGIA CONDOTTA	POLEA GUIA	POULIE CONDUITE	DRIVEN PULLEY	ANTRIEBSSCHEIBE
561.27278	DISTANZIALE	SEPARADOR	ENTRETOISE	SPACER	DISTANZSTUECK
561.27279	PIATTO DI COLLEGAMENTO	PLATO DE ATAQUE	DISQUE D'ATTAQUE	CONNECTING DISC	KUPPLUNGSSCHEIBE
561.27280	CUSTODIA INTERNA	PROTECCION INTERIOR	PROTECTION INTERIEURE	INNER PROTECTION	INNENSCHUTZ
561.27281	CUSTODIA ESTERNA	PROTECCION EXTERIOR	PROTECTION EXTERIEURE	OUTSIDE PROTECTION	AUSSENSCHUTZ
580.27413	AUTOADESIVA DUPLEX	AUTOADHESIVO DUPLEX	AUTOADHESIF DUPLEX	STICKER DUPLEX	AUFKLEBER DUPLEX




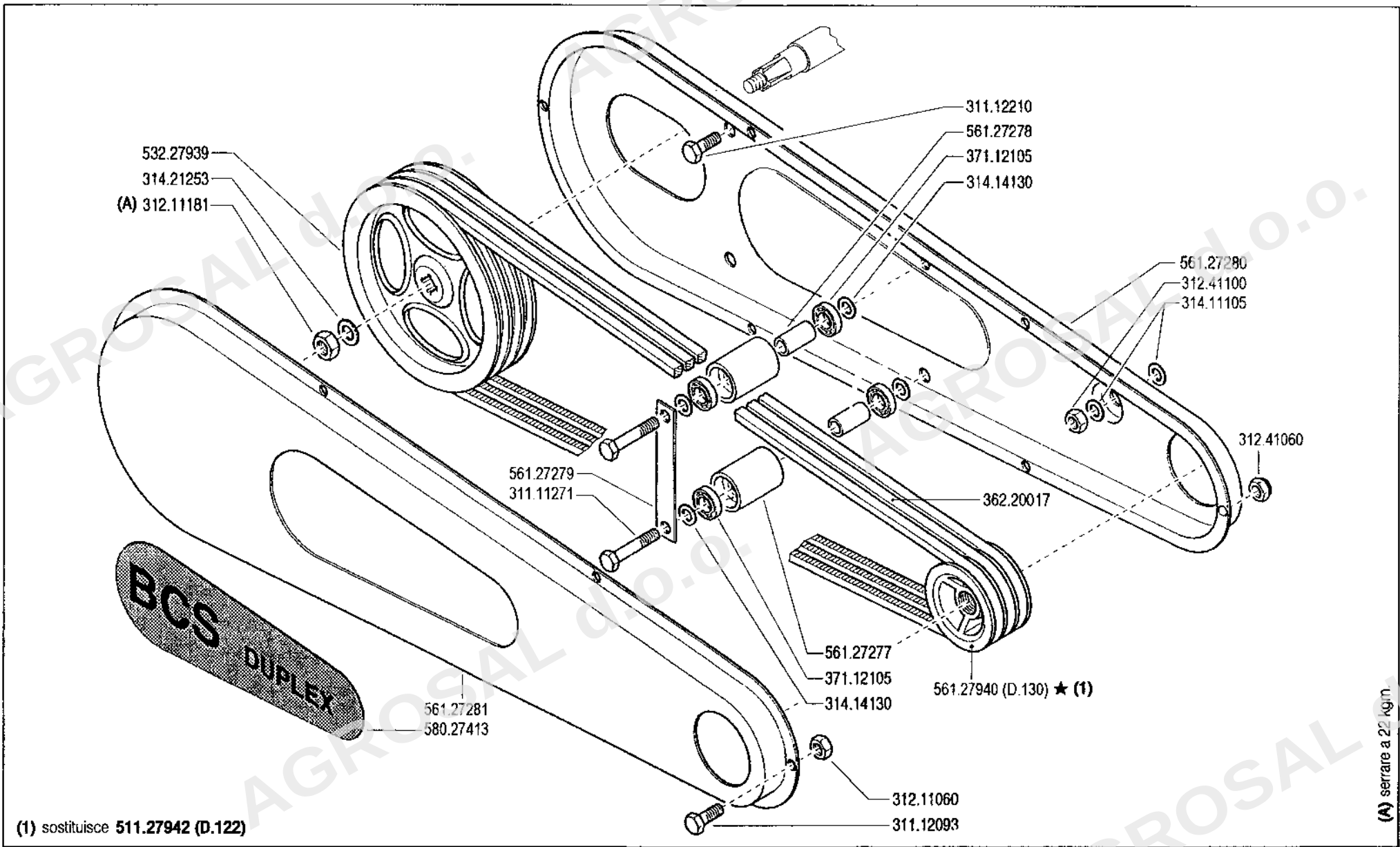
	SERIE	PULEGGIE E CUSTODIE PULLEY AND SHEATHES POULIES AT GAINES POLEAS Y VAINAS SCHEIBEN UND GEHÄUSE		DALLA MACCHINA DE LA MAQUINA DE LA MACHINE FROM THE MACHINE AB DER MASCHINE		03/2
	DUPLEX			N.	5390	01.03.1994



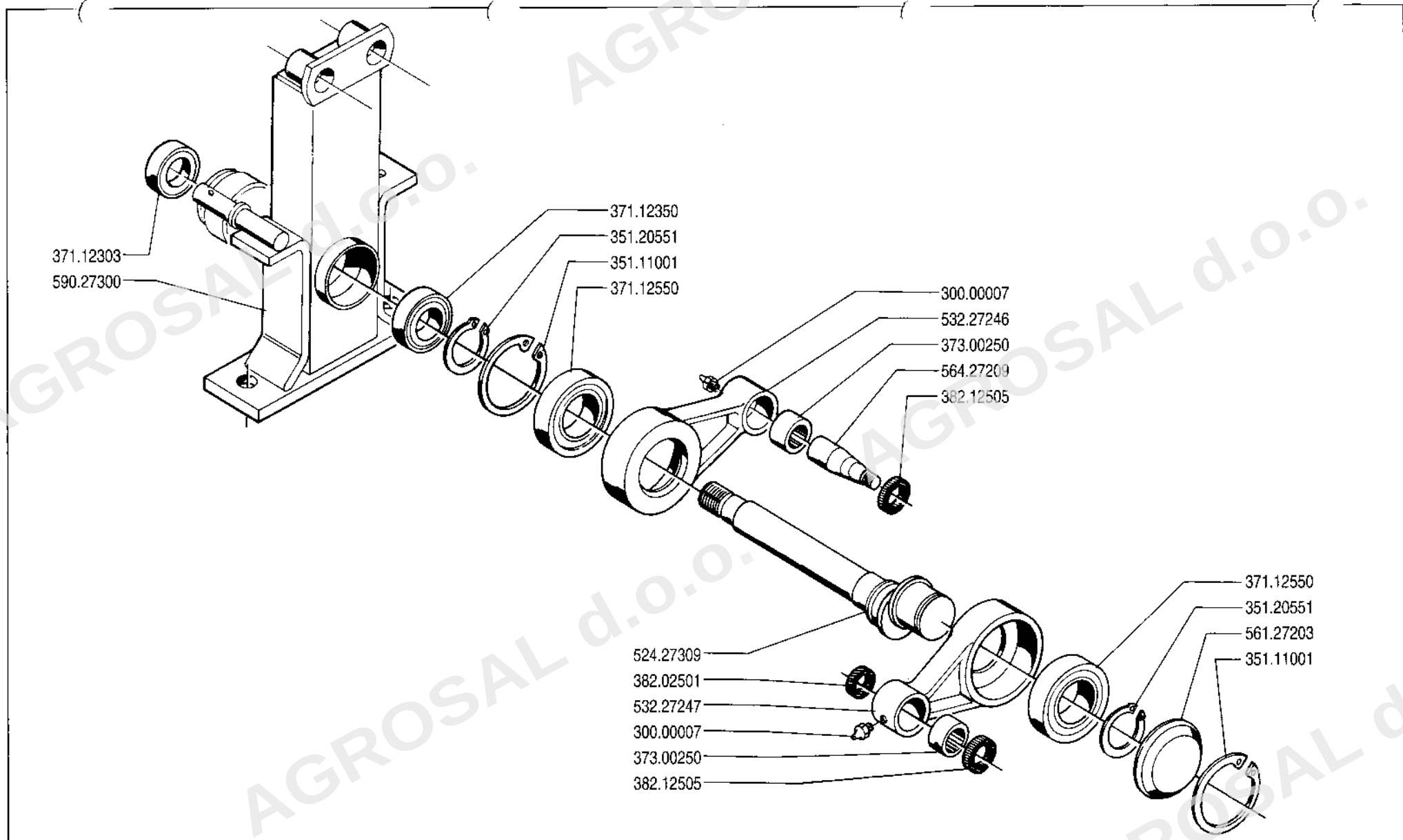
(2) sostituisce 561.27940 e 561.27205

(3) sostituisce 362.20027

	SERIE	PULEGGIE E CUSTODIE PULLEY AND SHEATHES POULIES AT GAINES		DALLA MACCHINA DE LA MAQUINA DE LA MACHINE FROM THE MACHINE AB DER MASCHINE	03/3
	DUPLEX				
					4/1997



	SERIE	PULEGGE E CUSTODIE		DALLA MACCHINA DE LA MAQUINA DE LA MACHINE FROM THE MACHINE AB DER MASCHINE	AGGIORNAMENTO	03	4
	DUPLEX	PULLEY AND SHEATHES	POULIES ET GAINES	★N	APLZAMIENTO		
		POLEAS Y VAINAS	SCHIEBEN UND GEHÄUSE		MISE A JOUR	6/2002	
					REVISION		
					ANPASSUNG		



SERIE

DUPLEX

SUPPORT
SOPORTE

SUPPORTO

SUPPORT
LAGER

DALLA MACCHINA
DE LA MAQUINA
DE LA MACHINE
FROM THE MACHINE
AB DER MASCHINE

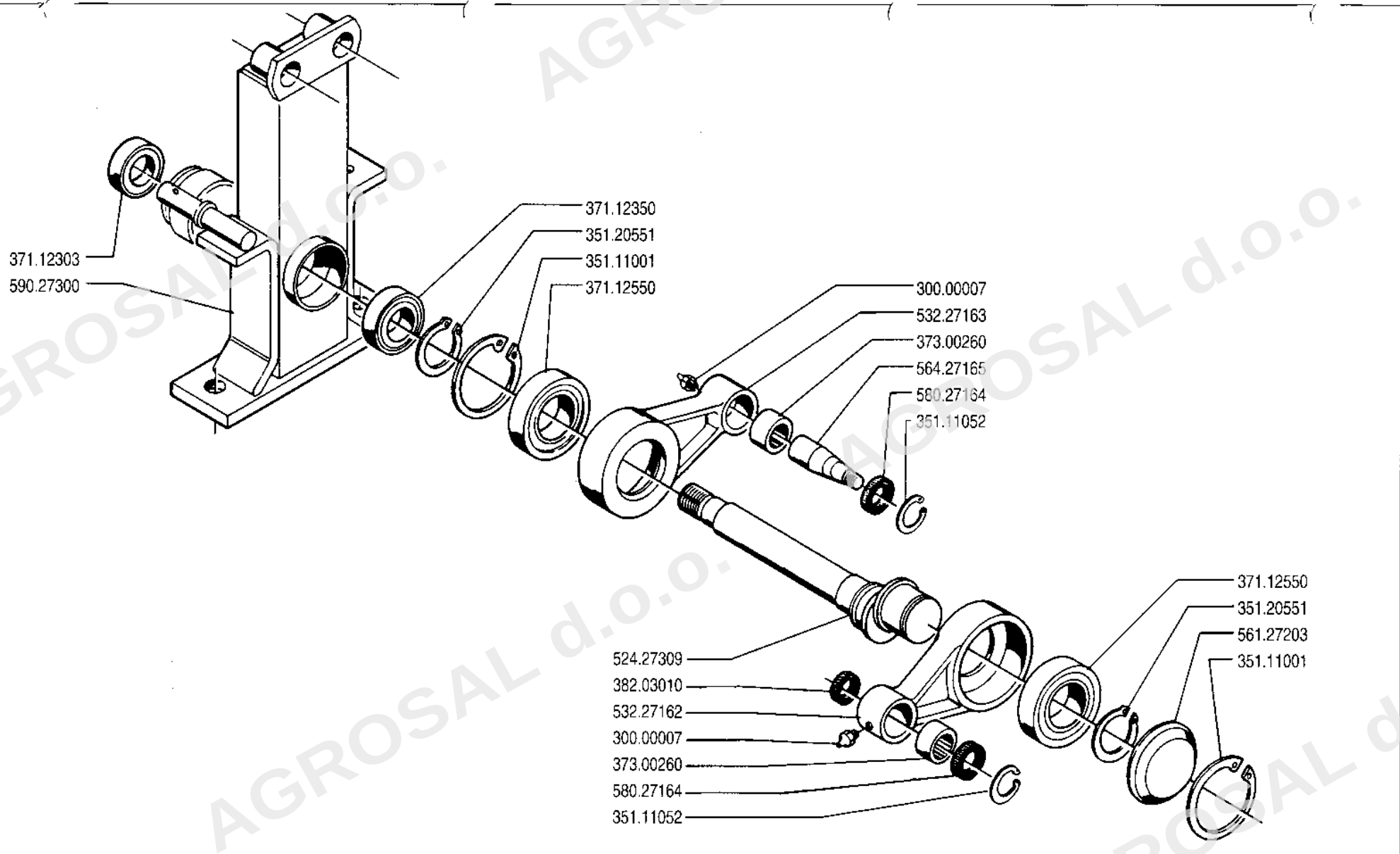
N.

04

09.1991

CODICE-CODIGO CODE-CODEZAHL	DENOMINAZIONE	DENOMINACION	DENOMINATION	DENOMINATION	BEZEICHNUNG
300.00007	INGRASSATORE DIRITTO M8x6	ENGRASADOR M8x6	GRAISSEUR.M8x6	LUBRIFICATOR M8x6	SCHMIERNIPPEL M8x6
351.11001	ANELLO EL. FORO 100x3 UNI 7437	ANILLO	BAGUE	RING	RING
351.20551	ANELLO EL. ALB. 55x3 UNI 7436	ANILLO	BAGUE	RING	RING
371.12303	CUSC/TO 6306 2RS-30x72x19 SKF	COJINETE 30x72x19	COUSSINET 30x72x19	BEARING 30x72x19	LAGER 30x72x19
371.12350	CUSCIN. 6207 2RS 35x72x17 SKF	COJINETE 35x72x17	COUSSINET 35x72x17	BEARING 35x72x17	LAGER 35x72x17
371.12550	CUS/TO 6211-2RS1 55x100x21 SKF	COJINETE 55x100x21	COUSSINET 55x100x21	BEARING 55x100x21	LAGER 55x100x21
373.00250	CUSC. RULLI ORIENT. 25x42x20	COJINETE A RODILLOS 25x42x20	ROULEMENT A ROULEAUX 25x42x20	ROLLER BEARING 25x42x20	ROLLENLAGER 25x42x20
382.02501	PARAOLIO SPEC. INA G25x32x4	CHAPA RETENACEITE 25x32x4	TENUE HUILE 25x32x4	OIL SEAL 25x32x4	OELABSTREIFER 25x32x4
382.12505	PARAOLIO 25x42x7	CHAPA RETENACEITE 25x42x7	TENUE HUILE 25x42x7	OIL SEAL 25x42x7	OELABSTREIFER 25x42x7
542.27309	ALBERO DI COMANDO	ARBOL MANDO	ARBRE DE COMMANDE	DRIVE SHFAT	ANTRIEBSWELLE
532.27246	BIELLA INTERNA	BIELA INTERIOR	BIELLE INTERIEURE	INNER CONNECTION ROD	INNENSCHUBSTANGE
532.27247	BIELLA ESTERNA	BIELA EXTERIOR	BIELLE EXTERIEURE	OUTSIDE CONNECTION ROD	AUSSENSCHUBSTANGE
564.27209	PERNO BRACCIO INTERNO	PERNO PARA BRAZO INTERNO	PIVOT POUR BRAS INTERIEUR	PIN FOR INNER ARM	STIFT FUER INNENARM
590.27300	SUPPORTO DI COMANDO DUPLEX	SOPORTE MANDO PARA DUPLEX	SUPPORT COMMANDE POUR DUPLEX	CONTROL SUPPORT FOR DUPLEX	BETAETIGUNGSHALTER FUER DUPLEX

AGROSAL d.o.o.



SERIE



DUPLEX

SUPPORT
SOPORTE

SUPPORTO

SUPPORT
LAGER

DALLA MACCHINA
DE LA MAQUINA
DE LA MACHINE
FROM THE MACHINE
AB DER MASCHINE

2389

04/1

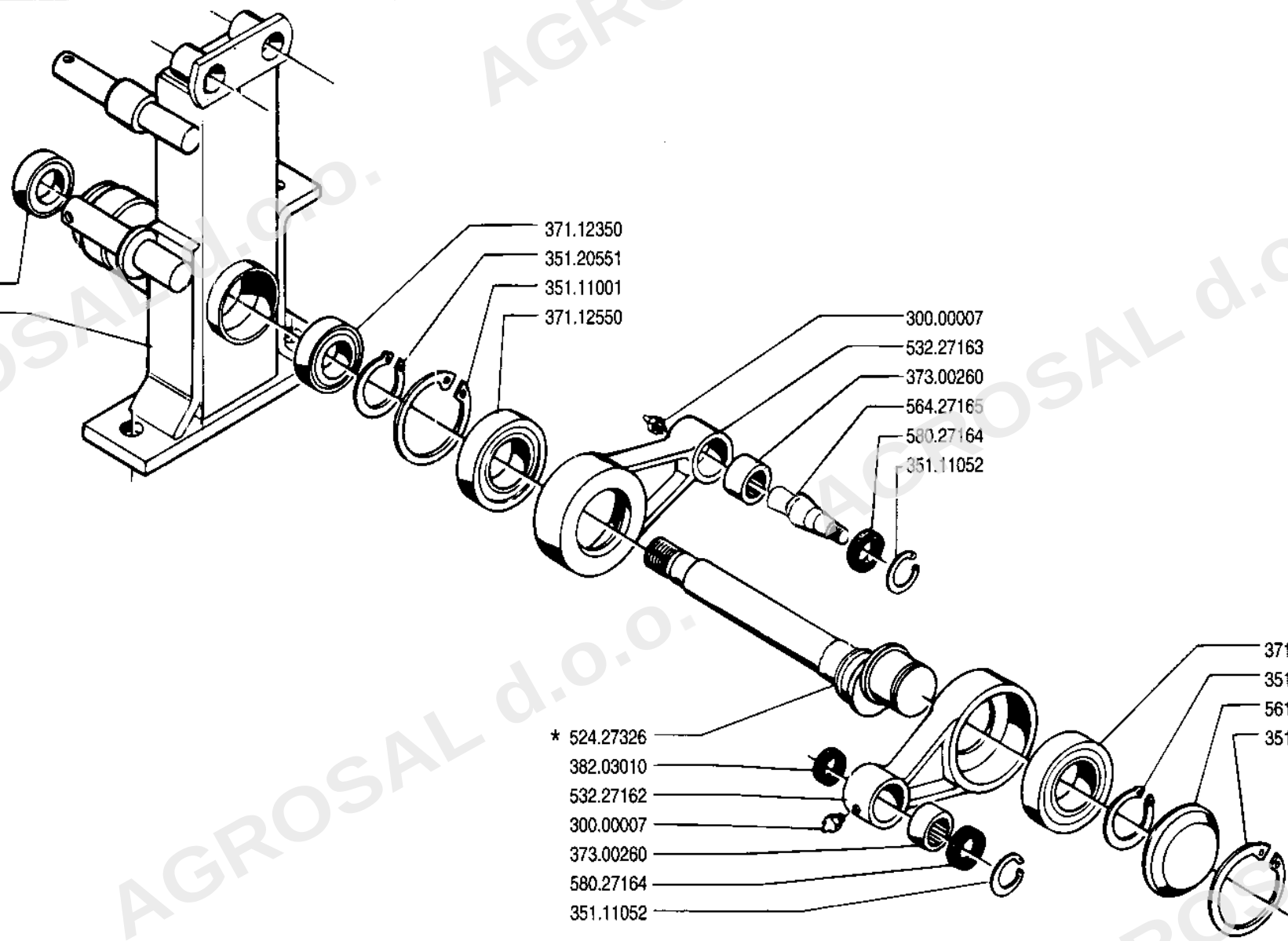
N.

01.03.1992

CODICE-CODIGO CODE-CODEZAHL	DENOMINAZIONE	DENOMINACION	DENOMINATION	DENOMINATION	BEZEICHNUNG
300.00007	INGRASSATORE DIRITTO M8x6	ENGRASADOR M8x6	GRAISSEUR M8x6	LUBRIFICATOR M8x6	SCHMIERNIPPEL M8x6
351.11001	ANELLO EL. FORO 100x3 UNI 7437	ANILLO	BAGUE	RING	RING
351.11052	SEEGER INTERNO D 52 DIN 472	SEEGER INT, D 52	SEEGER INT, D 52	CIRCLIP, INTER D 52	SEEGER-RING INNEN D 52
351.20551	ANELLO EL. ALB. 55x3 UNI 7436	ANILLO	BAGUE	RING	RING
371.12303	CUSC/TO 6306 2RS-30x72x19 SKF	COJINETE 30x72x19	COUSSINET 30x72x19	BEARING 30x72x19	LAGER 30x72x19
371.12350	CUSCIN. 6207 2RS 35x72x17 SKF	COJINETE 35x72x17	COUSSINET 35x72x17	BEARING 35x72x17	LAGER 35x72x17
371.12550	CUS/TO 6211-2RS1 55x100x21 SKF	COJINETE 55x100x21	COUSSINET 55x100x21	BEARING 55x100x21	LAGER 55x100x21
373.00260	CUSC. RULLI ORIENT. 20x52x15 SKF	COJINETE DE RULOS 20x52x15 SKF	ROULEMENT A GALETS 20x52x15 SKF	ROLLER BEARING 20x52x15 SKF	ROLLENLAGER 20x52x15 SKF
382.03010	PARAOILIO INA G20x28x4	CHAPA RET. ACEITE INA G20x28x4	TENUE HUILE INA G20x28x4	OIL SEAL INA G20x28x4	OELABSTREIFER INA G20x28x4
524.27309	ALBERO DI COMANDO	ARBOL MANDO	ARBRE DE COMMANDE	DRIVE SHFAT	ANTRIEBSWELLE
532.27162	BIELLA ESTERNA	BIELA EXTERNA	BIELLE EXTERIEURE	OUTSIDE CONNECTING ROD	AUSSENKURBELSTANGE
532.27163	BIELLA INTERNA	BIELA INTERNA	BIELLE INTERIEURE	INSIDE CONNECTING ROD	INNENKURBELSTANGE
561.27203	SCODELLINO PARAPOLVERE	TUERCA PARAPOLVO	CUVE ANTIPOUSSIERE	DUST COVER CAP	STAUBSCHUTZDECKEL
564.27165	PERNO x BRACCIO	PERNO PARA BRAZO	PIVOT POUR BRAS	PIN FOR ARM	STIFT FUER ARM
580.27164	ANELLO PARAPOLVERE	ANILLO PARAPOLVO	JOINT ANTIPOUSSIERE	DUST COVER RING	STAUBSCHUTZRING
590.27300	SUPPORTO DI COMANDO DUPLEX	SOPORTE MANDO PARA DUPLEX	SUPPORT COMMANDE POUR DUPLEX	CONTROL SUPPORT FOR DUPLEX	BETAETIGUNGSHALTER FUER DUPLEX

AGROSAL d.o.o.

AGROSAL d.o.o.



SERIE
DUPLEX

SUPPORTO
SUPPORT
SOPORTE

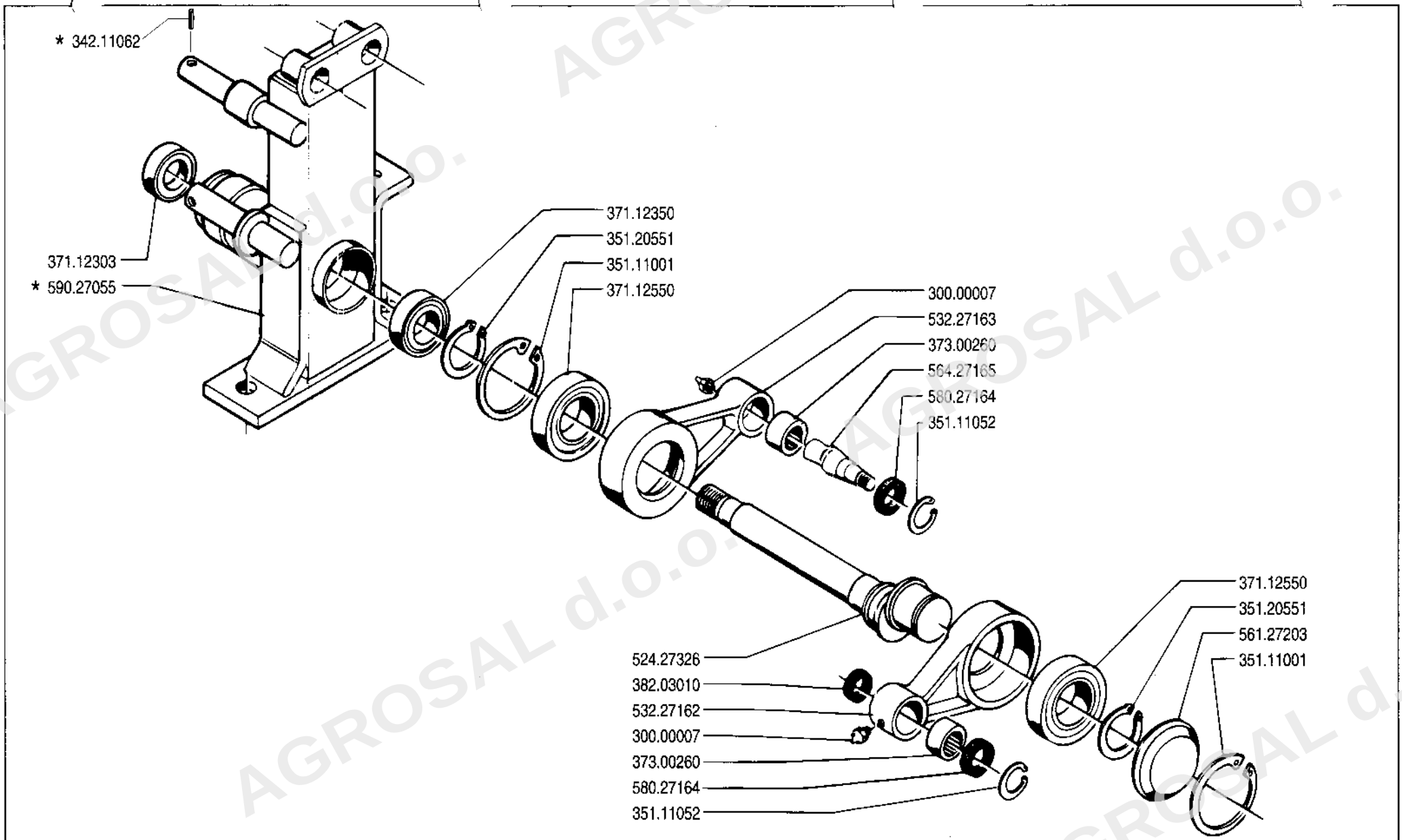
SUPPORT
LAGER


DALLA MACCHINA
DE LA MAQUINA
DE LA MACHINE
FROM THE MACHINE
AB DER MASCHINE

N. 2633

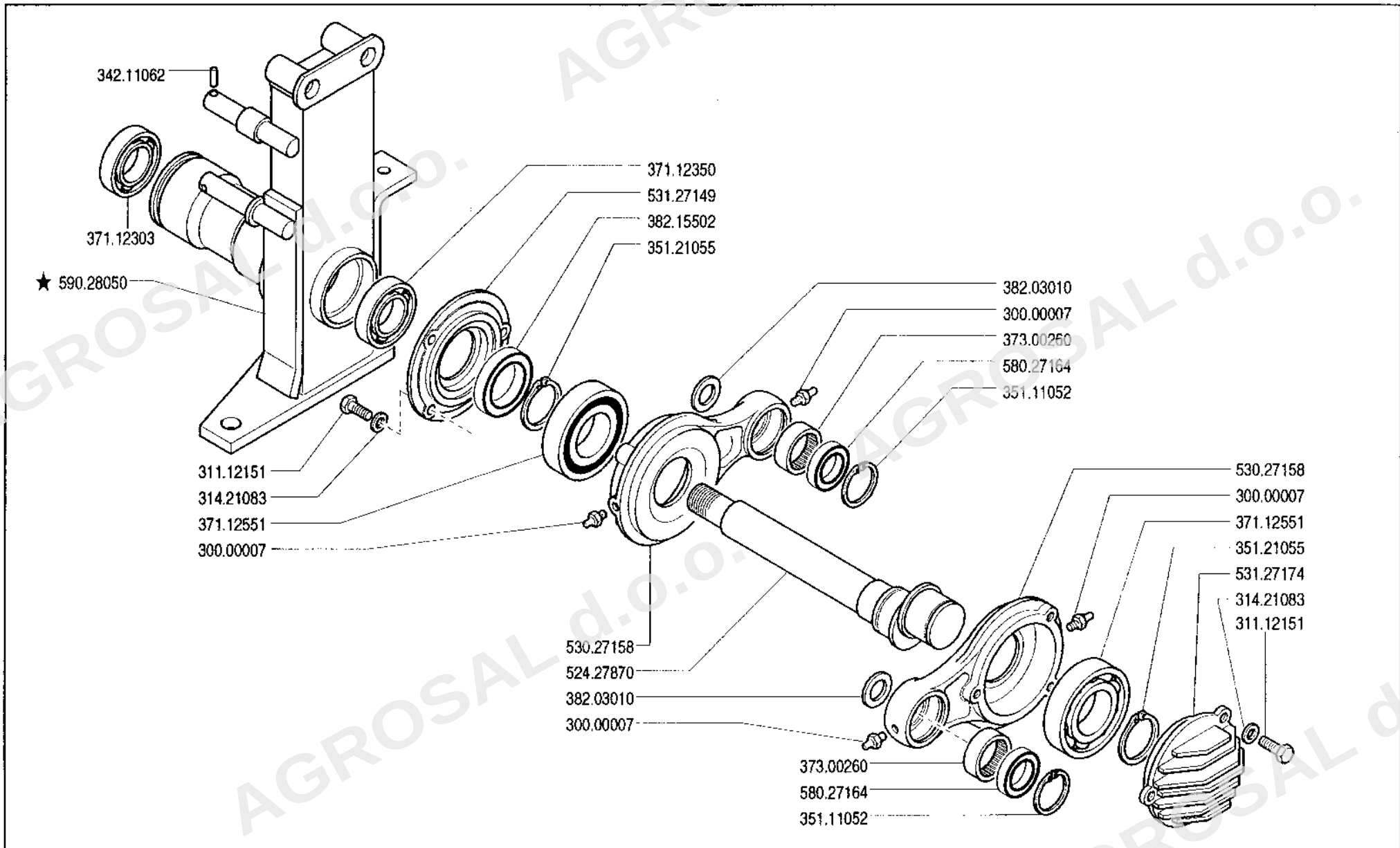
04/2
01.04.1992


CODICE -CODIGO CODE-CODEZAHL	DENOMINAZIONE	DENOMINACION	DENOMINATION	DENOMINATION	BEZEICHNUNG
300.00007	INGRASSATORE DIRITTO M8x6	ENGRASADOR M8x6	GRAISSEUR M8x6	LUBRIFICATOR M8x6	SCHMIERNIPPEL M8x6
351.11001	ANELLO EL. FORO 100x3 UNI 7437	ANILLO	BAGUE	RING	RING
351.11052	SEEGER INTERNO D 52 DIN 472	SEEGER INT. D 52	SEEGER INT. D 52	CIRCLIP, INTERN D 52	SEEGER-RING INNEN D 52
351.20551	ANELLO EL. ALB. 55x3 UNI 7436	ANILLO	BAGUE	RING	RING
371.12303	CUSC/TO 6306 2RS-30x72x19 SKF	COJINETE 30x72x19	COUSSINET 30x72x19	BEARING 30x72x19	LAGER 30x72x19
371.12350	CUSCIN. 6207 2RS 35x72x17 SKF	COJINETE 35x72x17	COUSSINET 35x72x17	BEARING 35x72x17	LAGER 35x72x17
371.12550	CUS/TO 6211-2RS1 55x100x21 SKF	COJINETE 55x100x21	COUSSINET 55x100x21	BEARING 55x100x21	LAGER 55x100x21
373.00260	CUSC. RULLI ORIENT. 20x52x15 SKF	COJINETE DE RULOS 20x52x15 SKF	ROULEMENT A GALETS 20x52x15 SKF	ROLLER BEARING 20x52x15 SKF	ROLLENLAGER 20x52x15 SKF
382.03010	PARAOILIO INA G20x28x4	CHAPA RET. ACEITE INA G20x28x4	TENUÉ HUILEINA G20x28x4	OIL SEAL INA G20x28x4	OELABSTREIFER INA G20x28x4
524.27326	ALBERO DI COMANDO	ARBOL MANDO	ARBRE DE COMMANDE	DRIVE SHAFT	ANTRIEBSWELLE
532.27162	BIELLA ESTERNA	BIELA EXTERNA	BIELLE EXTERIEURE	OUTSIDE CONNECTING ROD	AUSSENKURBELSTANGE
532.27163	BIELLA INTERNA	BIELA INTERNA	BIELLE INTERIEURE	INSIDE CONNECTING ROD	INNENKURBELSTANGE
561.27203	SCODELLINO PARAPOLVERE	TUERCA PARAPOLVO	CUVE ANTIPOUSSIÈRE	DUST COVER CAP	STAUBSCHUTZDECKEL
564.27165	PERNO PER BRACCIO	PERNO PARA BRAZO	PIVOT POUR BRAS	PIN FOR ARM	STIFT FUER ARM
580.27164	ANELLO PARAPOLVERE	ANILLO PARAPOLVO	JOINT ANTIPOUSSIÈRE	DUST COVER RING	STAUBSCHUTZRING
590.27300	SUPPORTO DI COMANDO DUPLEX	SOPORTE MANDO PARA DUPLEX	SUPPORT COMMANDE POUR DUPLEX	CONTROL SUPPORT FOR DUPLEX	BETAETIGUNGSHALTER FUER DUPLEX

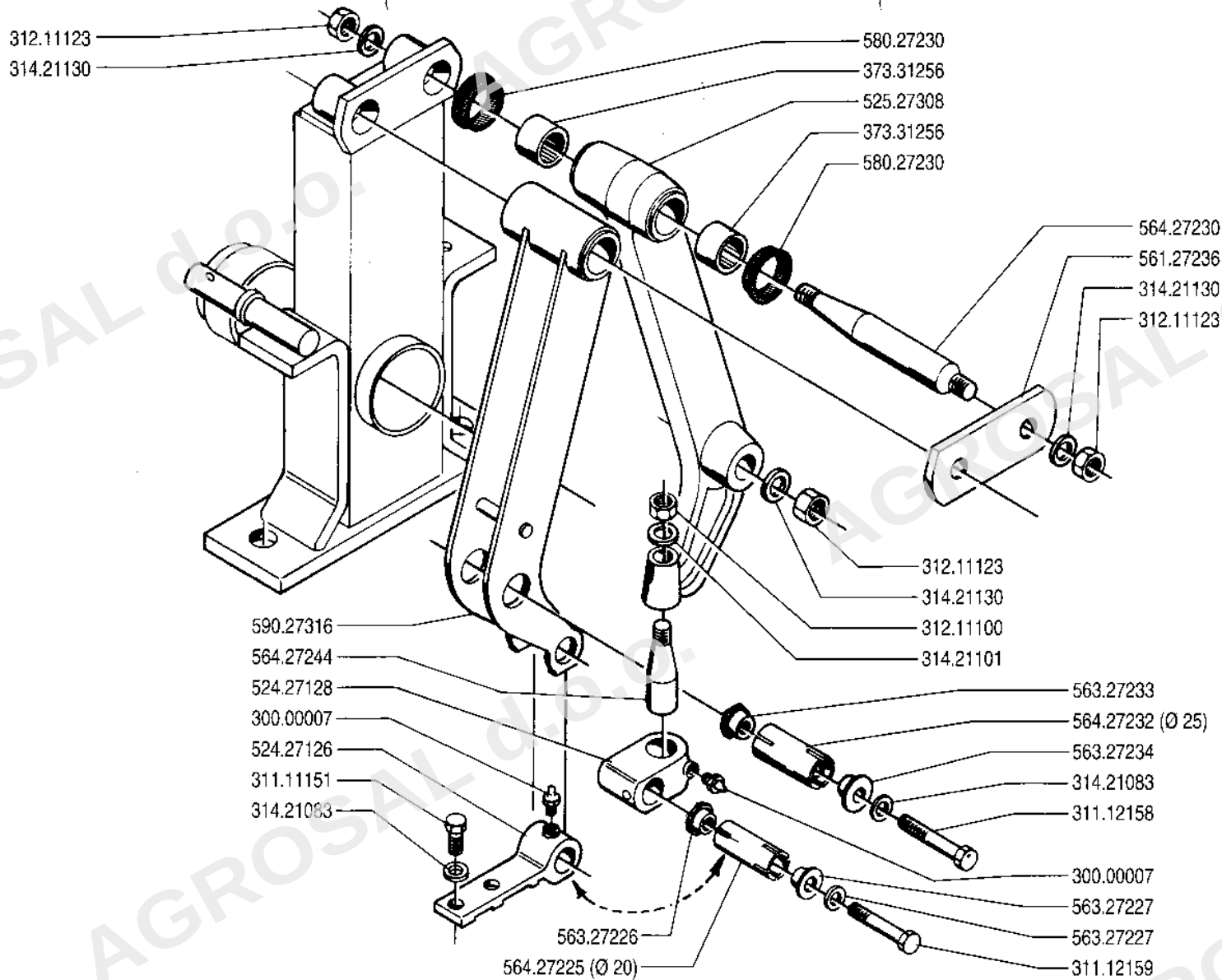


	SERIE	SUPPORTO	SUPPORT LAGER	DALLA MACCHINA	04/3
	DUPLEX			SUPPORTO	
				DE LA MACHINE	
				FROM THE MACHINE	
				AB DER MASCHINE	
				N.	01.04.1993
					3628

CODICE-CODIGO CODE-CODEZAHL	DENOMINAZIONE	DENOMINACION	DENOMINATION	DENOMINATION	BEZEICHNUNG
300.00007	INGRASSATORE DIRITTO M8x6	ENGRASADOR M8x6	GRAISSEUR M8x6	LUBRIFICATOR M8x6	SCHMIERNIPPEL M8x6
342.11062	SPINA ELASTICA 6x30 DIN 1481	ESPINA DE RESISTENCIA 6x30	CLAVETTE ELASTIQUE 6x30	SPRING PIN 6x30	SPANNSTIFT 6x30
351.11001	ANELLO EL. FORO 100x3 UNI 7437	ANILLO	BAGUE	RING	RING
351.11052	SEEGER INTERNO D 52 DIN 472	SEEGER INT. D 52	SEEGER INT. D 52	CIRCLIP, INTERN D 52	SEEGER-RING INNEN D 52
351.20551	ANELLO EL. ALB. 55x3 UNI 7436	ANILLO	BAGUE	RING	RING
371.12303	CUSC/TO 6306 2RS-30x72x19 SKF	COJINETE 30x72x19	COUSSINET 30x72x19	BEARING 30x72x19	LAGER 30x72x19
371.12350	CUSCIN. 6207 2RS 35x72x17 SKF	COJINETE 35x72x17	COUSSINET 35x72x17	BEARING 35x72x17	LAGER 35x72x17
371.12550	CUS/TO 6211-2RS1 55x100x21 SKF	COJINETE 55x100x21	COUSSINET 55x100x21	BEARING 55x100x21	LAGER 55x100x21
373.00260	CUSC. RULLI ORIENT. 20x52x15 SKF	COJINETE DE.RULOS 20x52x15 SKF	ROULEMENT A GALETS 20x52x15 SKF	ROLLER BEARING 20x52x15 SKF	ROLLENLAGER 20x52x15 SKF
382.03010	PARAOLIO INA G20x28x4	CHAPA RET. ACEITE INA G20x28x4	TENUE HUILEINA G20x28x4	OIL SEAL INA G20x28x4	OELABSTREIFER INA G20x28x4
524.27326	ALBERO DI COMANDO	ARBOL MANDO	ARBRE DE COMMANDE	DRIVE SHAFT	ANTRIEBSWELLE
532.27162	BIELLA ESTERNA	BIELA ESTERNA	BIELLE EXTERIEURE	OUTSIDE CONNECTING ROD	AUSSENKURBELSTANGE
532.27163	BIELLA INTERNA	BIELA INTERNA	BIELLE INTERIEURE	INSIDE CONNECTING ROD	INNENKURBELSTANGE
561.27203	SCODELLINO PARAPOLVERE	TUERCA PARAPOLVO	CUVE ANTIPOUSSIERE	DUST COVER CAP	STAUBSCHUTZDECKEL
564.27165	PERNO PER BRACCIO	PERNO PARA BRAZO	PIVOT POUR BRAS	PIN FOR ARM	STIFT FUER ARM
580.27164	ANELLO PARAPOLVERE	ANILLO PARAPOLVO	JOINT ANTIPOUSSIERE	DUST COVER RING	STAUBSCHUTZRING
590.27055	SUPPORTO DI COMANDO	SOPORTE MANDO	SUPPORT COMMANDE	CONTROL SUPPORT	BETAETIGUNGSHALTER



	SERIE	SUPPORTO	SUPPORTO	DALLA MACCHINA DE LA MAQUINA DE LA MACHINE FROM THE MACHINE AB DER MASCHINE	04/5
	DUPLEX				SUPPORTO SOPORTE



SERIE

DUPLEX

BRACCI DI COMANDO

CONTROL ARM
BRAS DE COMMANDE

BRAS DE MANDO
ANTRIEBSARME

DALLA MACCHINA
DE LA MAQUINA
DE LA MACHINE
FROM THE MACHINE
AB DER MASCHINE

05

N.

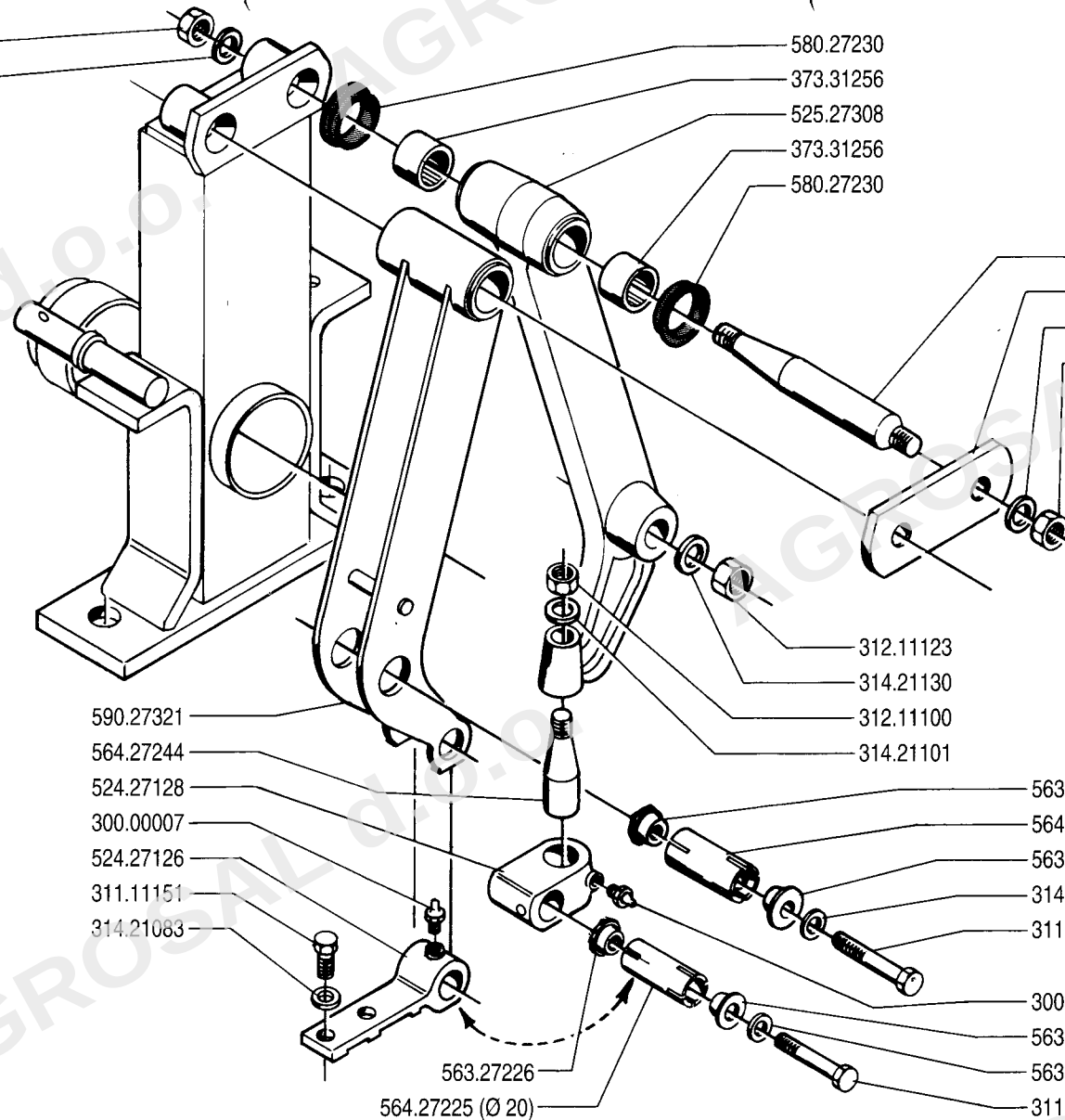
09.1991

CODICE -CODIGO CODE-CODEZAHL	DENOMINAZIONE	DENOMINACION	DENOMINATION	DENOMINATION	DEZEICHNUNG
300.00007	INGRASSATORE DIRITTO M8x6	ENGRASADOR M8x6	GRAISSEUR M8x6	LUBRIFICATOR M8x6	SCHMIERNIPPEL M8x6
311.11151	VITE TE M8x16 UNI	5739 8GTORNILLO TE M8x16	VIS TE M8x16	SCREW TE M8x16	SCHRAUBE TE M8x16
311.12150	VITE TE M8x70 UNI 5737 8G	TORNILLO TE M8x70	VIS TE M8x70	SCREW TE M8x70	SCHRAUBE TE M8x70
311.12159	VITE TE M8x65 UNI 5737 8G	TORNILLO TE M8x65	VIS TE M8x65	SCREW TE M8x65	SCHRAUBE TE M8x65
312.11100	DADO M10 UNI 5588 6S	TUERCA M10	ECROU M10	NUT M10	MUTTER M10
312.11123	DADO M12x1,25 UNI 5588 8G	TUERCA M12x1,25	ECROU M12x1,25	NUT M12x1,25	MUTTER M12x1,25
314.21083	SUPER-RANELLA 8 DIN 6769	SUPER ARANDELA 8	SUPER RONDELLE 8	SUPER WASHER 8	SUPER-SCHEIBE 8
314.21101	SUPER-RANELLA 10 DIN 6769	SUPER ARANDELA 10	SUPER RONDELLE 10	SUPER WASHER 10	SUPER-SCHEIBE 10
314.21130	SUPER-RANELLA 12 DIN 6796	SUPER ARANDELA 12	SUPER RONDELLE 12	SUPER WASHER 12	SUPER-SCHEIBE 12
373.31256	AST/CIO R/NI HK 25x32x20 INA	COJINETE A RODILLOS 25x32x20	ROULEMENT A AIGUILLES 25x32x20	NEEDLE BEARING 25x32x20	NADELLAGER 25x32x20
524.27126	TESTINA PORTA LAMA	CAZABA PORTA-CUCHILLAS	TETE PORTE-LAME	BLADE HOLDER HEAD	MESSERHALTERKOPF
524.27128	SNODO PETTINE	MANGUETA PEINE	ARTICULATION PEIGNE	COMB ARTICULATION	KAMMGELENK
525.27300	BRACCIO INTERNO	BRAZO INTERNO	BRAS INTERIEUR	INNER ARM	INNENARM
561.27236	PIASTRA FISSAGGIO	PLETINA FIJACION	PLAQUE ATTACHE	COUPLING PLATE	BEFESTIGUNGSPLATTE
563.27226	DADO CON CONO D=17 M8	TUERCA D=17 M8	ECROU D=17 M8	NUT D=17 M8	NUTTER D=17 M8
563.27227	CORO FORO D=8,2	CONO CON ORIFICIO D=8,2	CONE AVEC TROU D=8,2	CONE WITH HOLE D=8,2	KEGEL MIT LOCH D=8,2
563.27234	CONO D=22 FORO 8,2	CONO D=22 ORIFICIO 8,2	CONE D=22 TROU 8,2	CONE D=22 HOLE 8,2	KEGEL D=22 LOCH 8,2
564.27225	PERNO D=20 CON ESPANSIONE	PERNO D=20	PIVOT D=20	PIN D=20	STIFT D=20
564.27237	PERNO PER BRACCI	PERNO PARA BRAZOS	PIVOT POUR BRAS	PIN FOR ARMS	STIFT FUER ARME
564.27244	PERNO DI COMANDO	PERNO MANDO	PIVOT COMMANDE	CONTROL PIN	ANTRIEBSSTIFT
580.27230	ANELLO PARAPOLVERE	ANILLO PARAPOLVO	JOINT ANTIPOUSSIERE	DUST PROTECTION RING	STAUBSCHUTZRING
590.27316	BRACCIO EST. COMPLETO	BRAZO EXTERNO COMPLETO	BRAS EXTERIEUR COMPLET	OUTSIDE ARM, COMPLETE	KOMPLETTER AUSSENARM

312.11123
314.21130

580.27230
373.31256
525.27308
373.31256
580.27230

564.27230
561.27236
314.21130
312.11123



590.27321
564.27244
524.27128
300.00007
524.27126
311.11151
314.21083

312.11123
314.21130
312.11100
314.21101

563.27226
564.27225 (Ø 20)
563.27227
314.21083
311.12159
300.00007
563.27227
563.27227
311.12159

563.27226
564.27225 (Ø 20)



SERIE

DUPLEX

BRACCI DI COMANDO

CONTROL ARM
BRAS DE COMMANDE

BRAS DE MANDO
ANTRIEBSARME

DALLA MACCHINA
DE LA MAQUINA
DE LA MACHINE
FROM THE MACHINE
AB DER MASCHINE

2389

05/1

N.

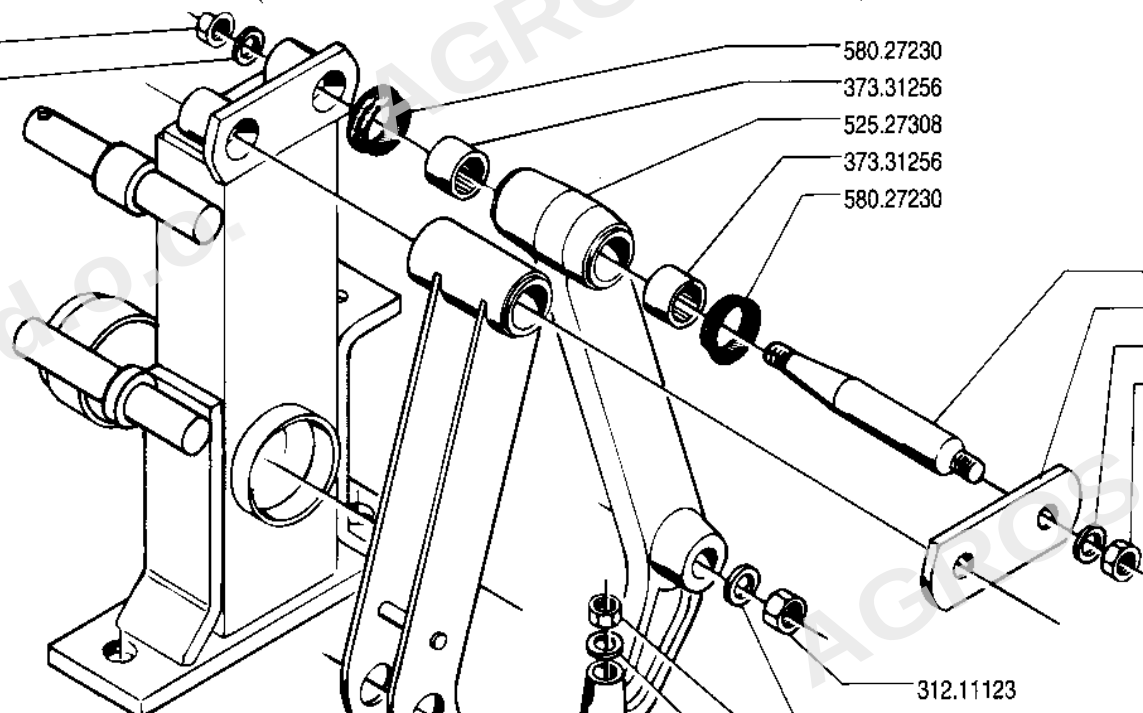
01.03.1992

CODICE - CODIGO CODE-CODEZAHL	DENOMINAZIONE	DENOMINACION	DENOMINATION	DENOMINATION	BEZEICHNUNG
300.00007	INGRASSATORE DIRITTO M8x6	ENGRASADOR M8x6	GRAISSEUR.M8x6	LUBRICATOR M8x6	SCHMIERNIPPEL M8x6
311.11151	VITE TE M8x16 UNI 5739 8G	TORNILLO TE M8x16	VIS TE M8x16	SCREW TE M8x16	SCHRAUBE TE M8x16
311.12159	VITE TE M8x65 UNI 5737 8G	TORNILLO TE M8x65	VIS TE M8x65	SCREW TE M8x65	SCHRAUBE TE M8x65
312.11100	DADO M10 UNI 5588 6S	TUERCA M10	ECROU M10	NUT M10	MUTTER M10
312.11123	DADO M12x1,25 UNI 5588 8G	TUERCA M12x1,25	ECROU M12x1,25	NUT M12x1,25	MUTTER M12x1,25
314.21083	SUPER-RANELLA 8 DIN 6796	SUPER ARANDELA 8	SUPER RONDELLE 8	SUPER WASHER 8	SUPER-SCHEIBE 8
314.21101	SUPER-RANELLA 10 DIN 6796	SUPER ARANDELA 10	SUPER RONDELLE 10	SUPER WASHER 10	SUPER-SCHEIBE 10
314.21130	SUPER-RANELLA 12 DIN 6796	SUPER ARANDELA 12	SUPER RONDELLE 12	SUPER WASHER 12	SUPER-SCHEIBE 12
373.31256	AST/CIO R/NI HK 25x32x20 INA	COJINETE A RODILLOS 25x32x20	ROULEMENT A AIGUILLES 25x32x20	NEEDLE BEARING 25x32x20	NADELLAGER 25x32x20
524.27126	TESTINA PORTA LAMA	CABEZA PORTA-CUCHILLAS	TETE PORTE-LAME	BLADE HOLDER HEAD	MESSERHALTERKOPF
524.27128	SNODO PETTINE	MANGUETA PEINE	ARTICULATION PEIGNE	COMB ARTICULATION	KAMMGELENK
525.27308	BRACCIO INTERNO	BRAZO INTERIORBRAS INTERIEUR	INNER ARM	INNENARM	
561.27236	PIASTRA FISSAGGIO	PLETINA FIJACION	PLAQUE ATTACHE	COUPLING PLATE	BEFESTIGUNGSPLATTE
563.27226	DADO CON CONO D=17 M8	TUERCA D=17 M8	ECROU D=17 M8	NUT D=17 M8	MUTTER D=17 M8
563.27227	CONO FORO D=8,2	CONO CON ORIFICIO D=8,2	CONE AVEC TROU D=8,2	CONE WITH HOLE D=8,2	KEGEL MIT LOCH D=8,2
564.27225	PERNO D=20 CON ESPANSIONE	PERNO D=20	PIVOT D=20	PIN D=20	STIFT D=20
564.27237	PERNO PER BRACCI	PERNO PARA BRAZOS	PIVOT POUR BRAS	PIN FOR ARMS	STIFT FUER ARME
564.27244	PERNO DI COMANDO	PERNO MANDO	PIVOT COMMANDE	CONTROL PIN	ANTRIEBSSTIFT
580.27230	ANELLO PARAPOLVERE	ANILLO PARAPOLVO	JOINT ANTIPOUSSIERE	DUST PROTECTION RING	STAUBSCHUTZRING
590.27321	BRACCIO ESTERNO COMPLETO	BRAZO ESTERNO COMPLETO	BRAS EXTERIEUR COMPLET	COMPLETE OUTSIDE ARM	AUSSENARM, KOMPLETT

312.11123
314.21130

580.27230
373.31256
525.27308
373.31256
580.27230

564.27237
561.27236
314.21130
312.11123



590.27321
564.27244
524.27128
300.00007
524.27126
311.11151
314.21083

312.11123
314.21130
312.11100
314.21101

563.27226
564.27225 (Ø 20)
563.27227
314.21083
311.12159

563.27226
564.27225 (Ø 20)
300.00007
563.27227
314.21083
311.12159



SERIE

DUPLEX

BRACCI DI COMANDO

CONTROL ARM
BRAS DE COMMANDE

BRAS DE MANDO
ANTRIEBSARME

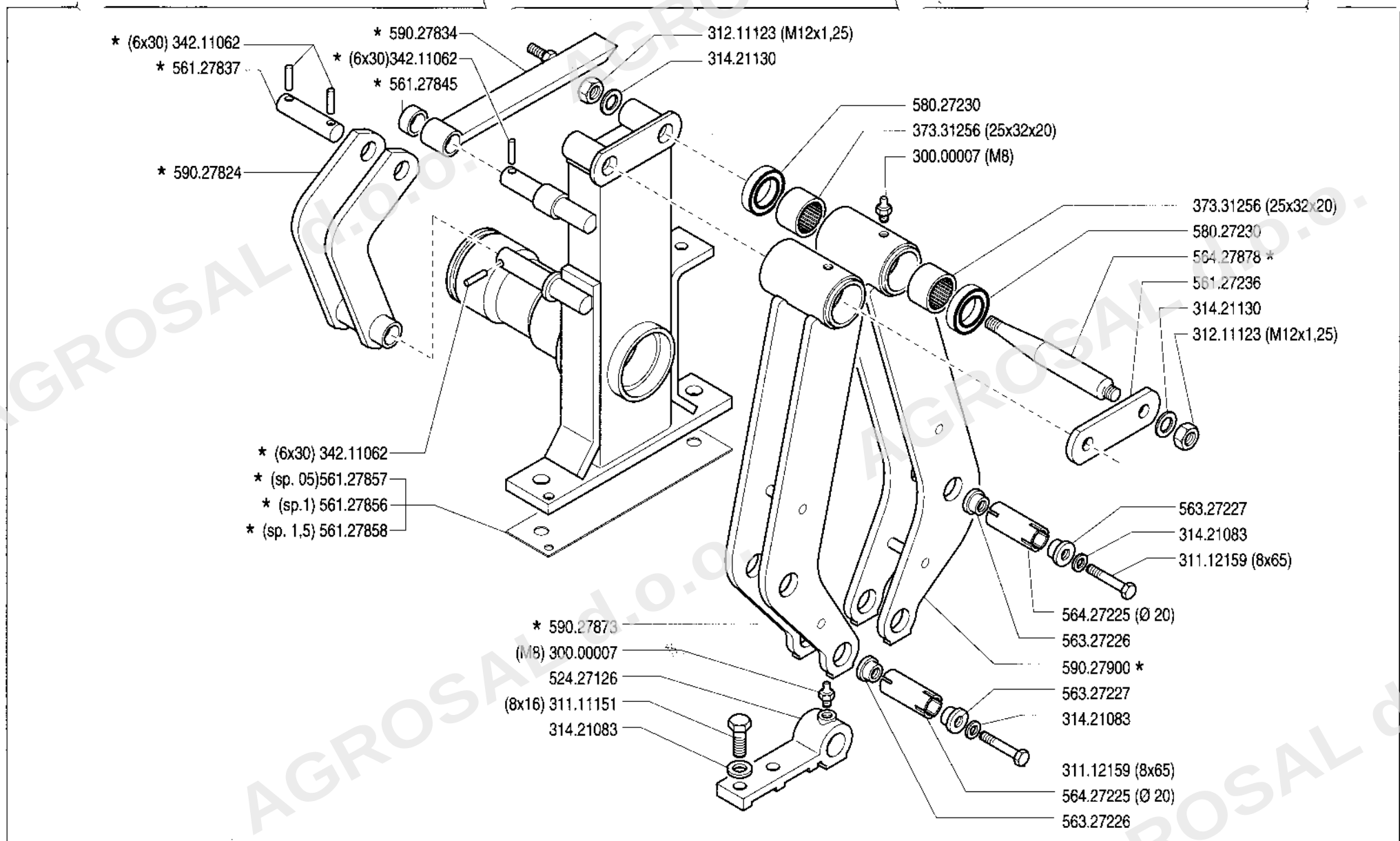
DALLA MACCHINA
DE LA MAQUINA
DE LA MACHINE
FROM THE MACHINE
AB DER MASCHINE

N.

05/2

01.04.1993

CODICE -CODIGO CODE-CODEZAHL	DENOMINAZIONE	DENOMINACION	DENOMINATION	DENOMINATION	BEZEICHNUNG
300.00007	INGRASSATORE DIRITTO M8x6	ENGRASADOR M8x6	GRAISSEUR M8x6	LUBRIFICATOR M8x6	SCHMIERNIPPEL M8x6
311.11151	VITE TE M8x16 UNI 5739 8G	TORNILLO TE M8x16	VIS TE M8x16	SCREW TE M8x16	SCHRAUBE TE M8x16
311.12159	VITE TE M8x65 UNI 5737 8G	TORNILLO TE M8x65	VIS TE M8x65	SCREW TE M8x65	SCHRAUBE TE M8x65
312.11100	DADO M10 UNI 5588 6S	TUERCA M10	ECROU M10	NUT M10	MUTTER M10
312.11123	DADO M12x1,25 UNI 5588 8G	TUERCA M12x1,25	ECROU M12x1,25	NUT M12x1,25	MUTTER M12x1,25
314.21083	SUPER-RANELLA 8 DIN 6796	SUPER ARANDELA 8	SUPER RONDELLE 8	SUPER WASHER 8	SUPER-SCHEIBE 8
314.21101	SUPER-RANELLA 10 DIN 6796	SUPER ARANDELA 10	SUPER RONDELLE 10	SUPER WASHER 10	SUPER-SCHEIBE 10
314.21130	SUPER-RANELLA 12 DIN 6796	SUPER ARANDELA 12	SUPER RONDELLE 12	SUPER WASHER 12	SUPER-SCHEIBE 12
373.31256	AST/CIO R/NI HK 25x32x20 INA	COJINETE A RODILLOS 25x32x20	ROULEMENT A AIGUILLES 25x32x20	NEEDLE BEARING 25x32x20	NADELLAGER 25x32x20
524.27126	TESTINA PORTA LAMA	CAZABA PORTA-CUCHILLAS	TETE PORTE-LAME	BLADE HOLDER HEAD	MESSERHALTERKOPF
524.27128	SNODO PETTINE	MANGUETA PEINE	ARTICULATION PEIGNE	COMB ARTICULATION	KAMMGELENK
525.27308	BRACCIO INTERNO	BRAZO INTERIOR	BRAS INTERIEUR	INNER ARM	INNENARM
561.27236	PIASTRA FISSAGGIO	PLETINA FIJACION	PLAQUE ATTACHE	COUPLING PLATE	BEFESTIGUNGSPLATTE
563.27226	DADO CON CONO D=17 M8	TUERCA D=17 M8	ECROU D=17 M8	NUT D=17 M8	NUTTER D=17 M8
563.27227	CONO FORO D=8,2	CONO CON ORIFICIO D=8,2	CONE AVEC TROU D=8,2	CONE WITH HOLE D=8,2	KEGEL MIT LOCH D=8,2
564.27225	PERNO D=20 CON ESPANSIONE	PERNO D=20	PIVOT D=20	PIN D=20	STIFT D=20
564.27237	PERNO PER BRACCI	PERNO PARA BRAZOS	PIVOT POUR BRAS	PIN FOR ARMS	STIFT FUER ARME
564.27244	PERNO DI COMANDO	PERNO MANDO	PIVOT COMMANDE	CONTROL PIN	ANTRIEBSSTIFT
580.27230	ANELLO PARAPOLVERE	ANILLO PARAPOLVO	JOINT ANTIPOUSSIERE	DUST PROTECTION RING	STAUBSCHUTZRING
590.27321	BRACCIO ESTERNO COMPLETO	BRAZO ESTERNO COMPLETO	BRAS EXTERIEUR COMPLET	COMPLETE OUTSIDE ARM	AUSSENARM, KOMPLETT



SERIE

DUPLEX

BRACCI DI COMANDO

CONTROL ARM
BRAS DE COMMANDE

BRAS DE MANDO
ANTRIEBSARME

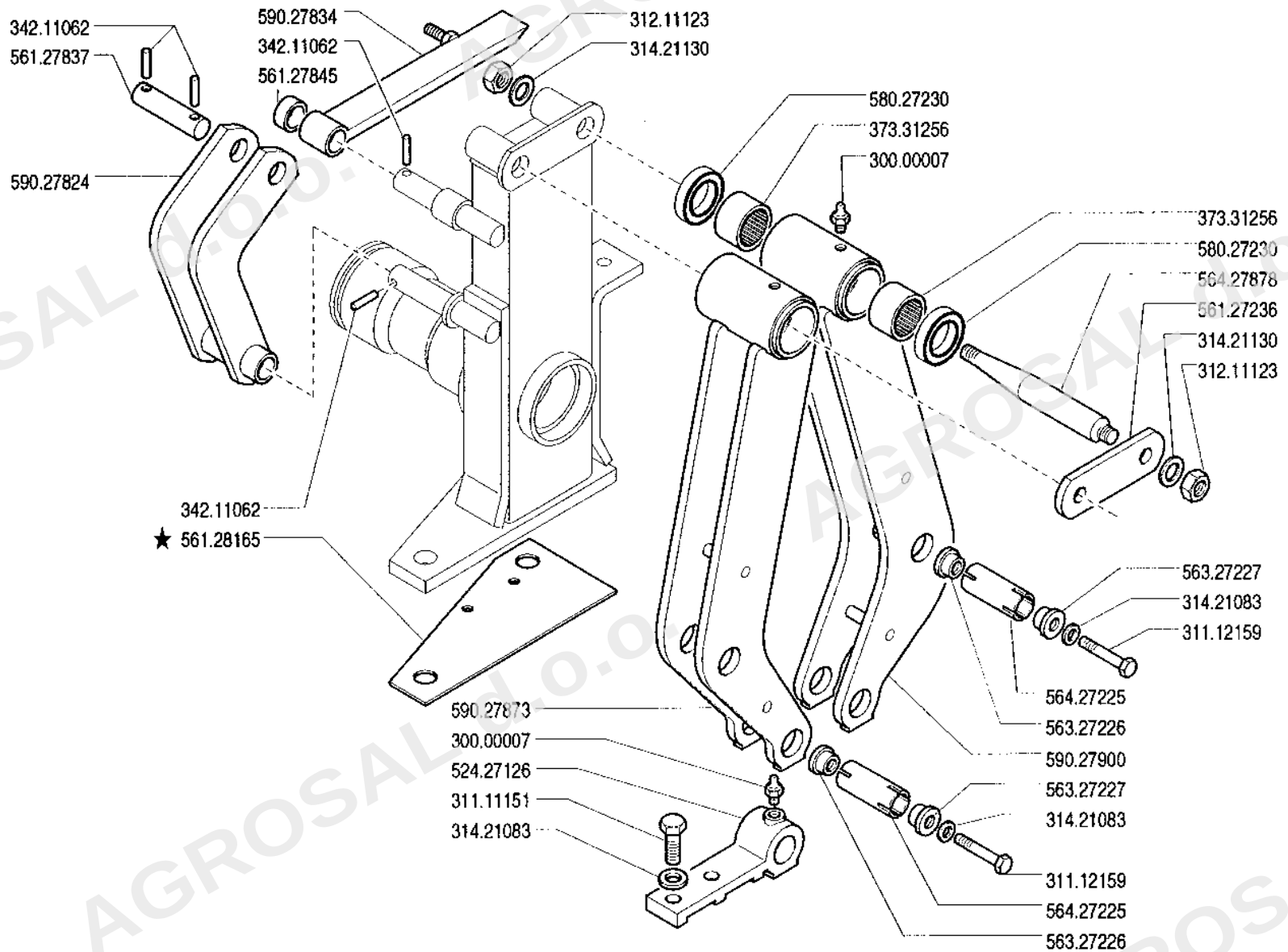
DALLA MACCHINA
DE LA MAQUINA
DE LA MACHINE
FROM THE MACHINE
AB DER MASCHINE

N.

4605

05/3

01.11.1993



SERIE

DUPLEX

BRACCI DI COMANDO

CONTROL ARM
BRAS DE COMMANDE

BRAS DE MANDO
ANTRIEBSARME

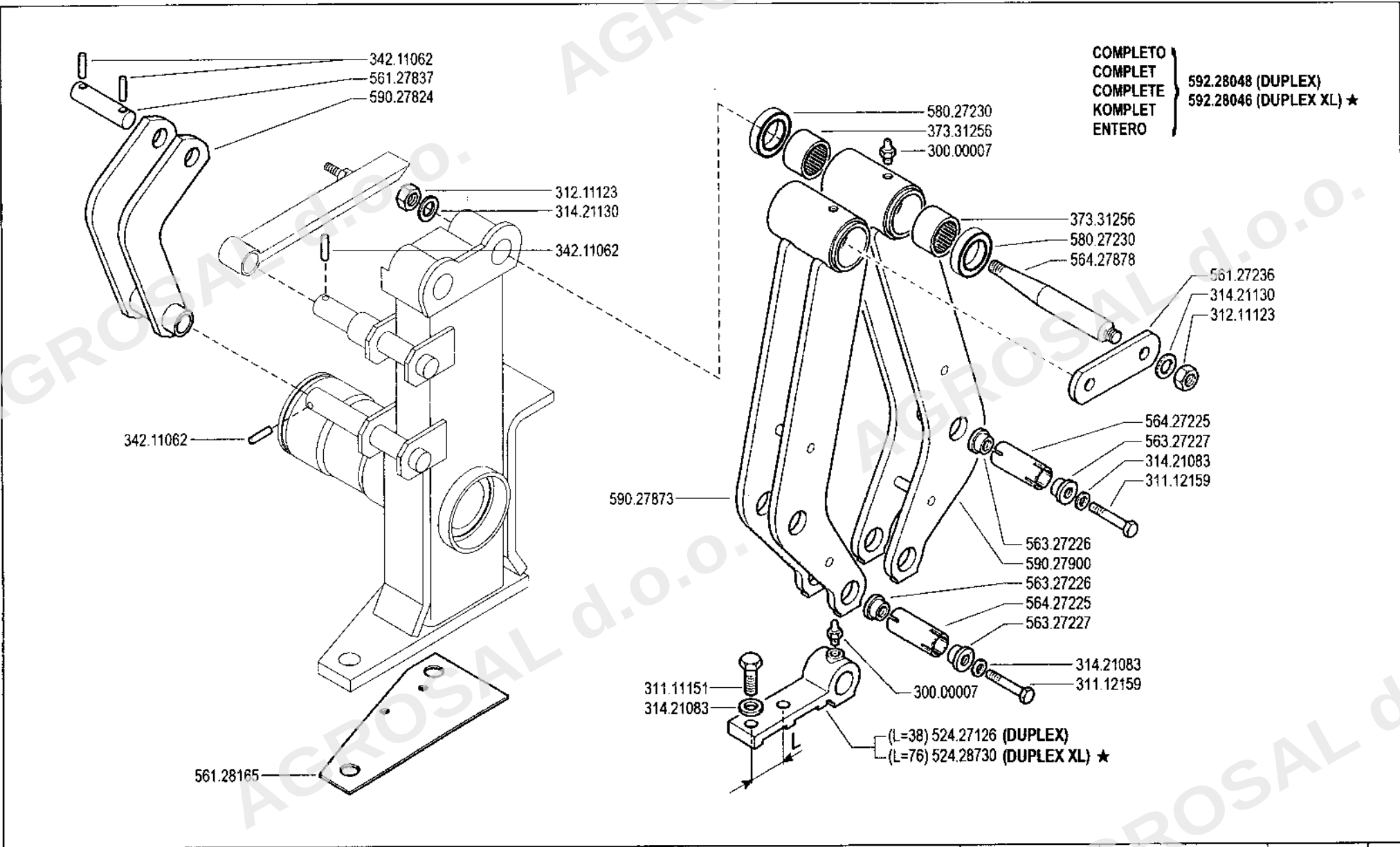
DALLA MACCHINA
DE LA MAQUINA
DE LA MACHINE
FROM THE MACHINE
AB DER MASCHINE

★ N.

10938

05/4

4/1997



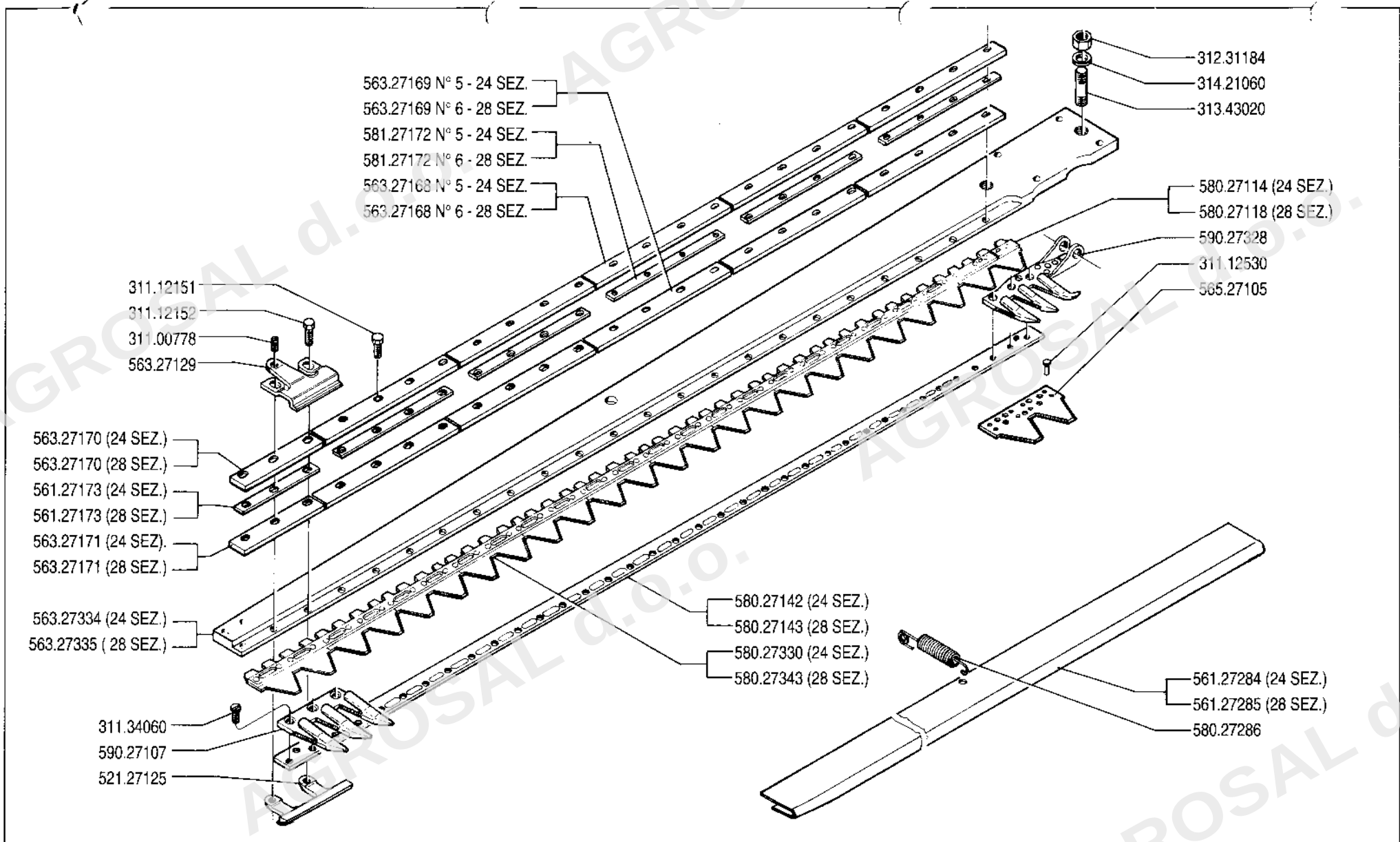
SERIE
DUPLEX

BRACCI DI COMANDO
 CONTROL ARM
 BRAZO DE MANDO
 BRAS DE COMMANDE
 ANTRIEBSARME

DALLA MACCHINA
 DE LA MAGINA
 DE LA MACHINE
 FROM THE MACHINE
 AB DER MASCHINE
 ★ N

AGGIORNAMENTO	05	5
APLAZAMIENTO		
MISE A JOUR		
REVISION		
ANPASSUNG		

6/2002

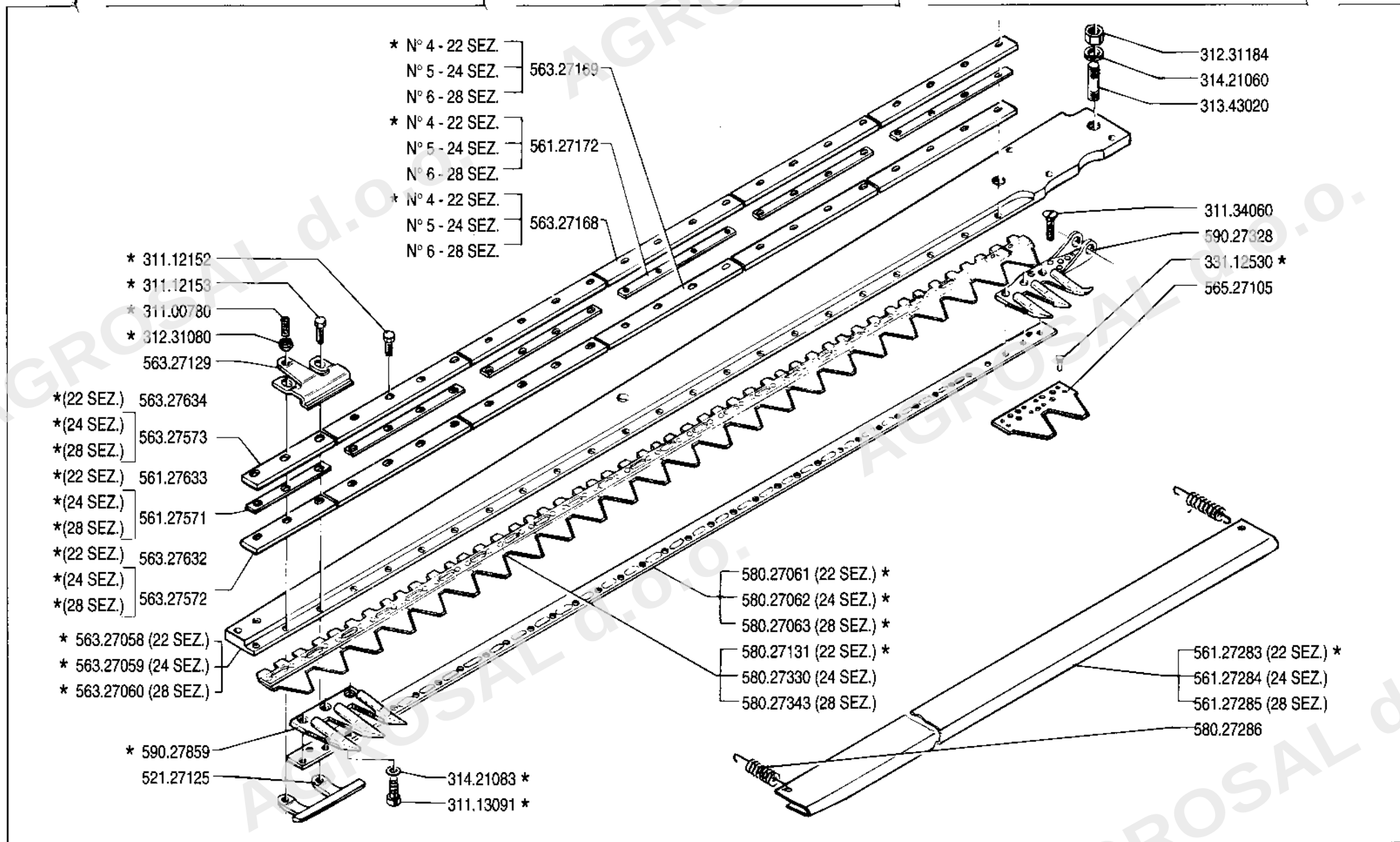


SERIE
BCS **DUPLEX**

BARRA DA 24 E 28 SEZIONI
 24 AND 28 SECTIONS BAR
 BARRA DE 24 E 28 SECCIONS
 BARRE DE 24 ET 28 SECTIONS
 MESSER MIT 24 UND 28 KLINGEN

DALLA MACCHINA DE LA MAQUINA DE LA MACHINE FROM THE MACHINE AB DER MASCHINE	06
N.	09.1991

CODICE -CODIGO CODE-CODEZAHL	DENOMINAZIONE	DENOMINACION	DENOMINATION	DENOMINATION	BEZEICHNUNG
311.00778	VITE S/T M8x10 UNI ISO 4766 AC	TORNILLO M8x10	VIS M8x10	SCREW M8x10	SCHRAUBE M8x10
311.12151	VITE TE M8x25 UNI 5739-8G	TORNILLO TE M8x25	VIS TE M8x25	SCREW TE M8x25	SCHRAUBE TE M8x25
311.12152	VITE TE M8x30 UNI 5739-8G	TORNILLO TE M8x30	VIS TE M8x30	SCREW TE M8x30	SCHRAUBE TE M8x30
311.34060	VITE TSV 90° EI M8x1x12 12K	TORNILLO TSV M8x1x12	VIS TSV M8x1x12	SCREW TSV M8x1x12	SCHRAUBE TSV M8x1x12
312.31184	DADO M20x1,5 UNI 5588 8G	TUERCA M20x1,5	ECROU M20x1,5	NUT M20x1,5	MUTTER M20x1,5
313.43020	PRIG. M20x1,5x60x16x34	PRESIONERO M20x1,5x60x16x34	GOUJON M 20x1,5x60x16x34	STUD M20x1,5x60x16x34	STIFTSCHRAUBE M20x1,5x60x16x34
314.21060	SUPER RANELLA 20 DIN 6796	SUPER ARANDELA 20	SUPER RONDELLE 20	SUPER WASHER 20	SUPER SCHEIBE 20
331.12530	RIBATTINO TSV 5,3x14	REMACHE 5,3x14	RIVET 5,3x14	RIVET 5,3x14	NIETE 5,3x14
521.27125	GUIDA INFERIORE	GUIA INFERIOR	GUIDE INFERIEUR	LOWER GUIDE	UNTENFUEHRUNG
561.27172	STRISCIA INTERMEDIA	PLETINA INTERMEDIA	PLAQUE INTERMEDIAIRE	INTERMEDIATE PLATE	ZWISCHENPLATTE
561.27173	STRISCIA INTERMEDIA CORTA	PLETINA INTERMEDIA CORTA	PLAQUE INTERMEDIAIRE COURTE	SHORT INTERMEDIATE PLATE	KURZE ZWISCHENPLATTE
561.27284	PROTEZIONE LAMA DA 24 SEZ.	PROTECCION LAMA 24 SECCIONS	PROTECTION LAME 24 SECTIONS	BLADE PROTECTION 24 SECTIONS	MESSERSCHUTZ 24 KLINGEN
561.27285	PROTEZIONE LAMA DA 28 SEZ.	PROTECCION LAMA 28 SECCIONS	PROTECTION LAME 28 SECTIONS	BLADE PROTECTION 28 SECTIONS	MESSERSCHUTZ 28 KLINGEN
563.27129	PREMILAMA	GUIA CUCHILLA	PRESSE-LAME	BLADE HOLDER	MESSERHALTER
563.27168	GUIDA LAMA SUPERIORE	GUIA CUCHILLA SUPERIOR	GUIDE LAME SUPERIEUR	UPPER BLADE GUIDE	OBERMESSERFUEHRUNG
563.27169	GUIDA LAMA INFERIORE	GUIA CUCHILLA INFERIOR	GUIDE LAME INFERIEUR	LOWER BLADE GUIDE	UNTERMESSERFUEHRUNG
563.27170	GUIDA LAMA SUPER. LATERALE	GUIA CUCHILLA SUPERIOR LATERAL	GUIDE LAME SUPERIEUR LATERAL	SIDE UPPER BLADE GUIDE	SEITLICHE OBERMESSERFUEHRUNG
563.27171	GUIDA LAMA INFER. LATERALE	GUIA CUCHILLA INFERIOR LATERAL	GUIDE LAME INFERIEUR LATERAL	SIDE LOWER BLADE GUIDE	SEITLICHE UNTERMESSERFUEHRUNG
563.27334	BARRA 24 SEZ.	BARRA 24 SECCIONS	BARRE 24 SECTIONS	BAR 24 SECTIONS	BALKEN 24 KLINGEN
563.27335	BARRA 28 SEZ.	BARRA 28 SECCIONS	BARRE 28 SECTIONS	BAR 28 SECTIONS	BALKEN 28 KLINGEN
565.27105	SEZIONE DOPPIA RIGATA	DOBLE SECCION RAYADA	DOUBLE SECTION RAYEE	SCORED DOUBLE SECTION	GEZAHNTE ZWEIFACHE KLINGEN
580.27114	STRISCIA PER LAMA 24 SEZ.	PLETINA PARA CUCHILLA 24 SEC.	BANDE POUR LAME 24 SECTIONS	STRIP FOR 24 SECTIONS BLADE	MESSERSTREIFE FUER 24 KLINGEN
580.27118	STRISCIA PER LAMA 28 SEZ.	PLETINA PARA CUCHILLA 28 SEC.	BANDE POUR LAME 28 SECTIONS	STRIP FOR 28 SECTIONS BLADE	MESSERSTREIFE FUER 28 KLINGEN
580.27142	STRISCIA DA 24 SEZ.	PLETINA 24 SECCIONS	BANDE 24 SECTIONS	STRIP 24 SECTIONS	STREIFE 24 KLINGEN
580.27143	STRISCIA DA 28 SEZ.	PLETINA 28 SECCIONS	BANDE 28 SECTIONS	STRIP 28 SECTIONS	STREIFE 28 KLINGEN
580.27286	MOLLA	MUELLE	RESSORT	SPRING	FEDER
580.27330	LAMA RIGATA 24 SEZ.	CUCHILLA RAYADA 24 SECCIONS	LAME RAYEE 24 SECTIONS	SCORED BLADE 24 SECTIONS	GEZAHNTES MESSER 24 KLINGEN
580.27343	LAMA RIGATA 28 SEZ.	CUCHILLA RAYADA 28 SECCIONS	LAME RAYEE 28 SECTIONS	SCORED BLADE 28 SECTIONS	GEZAHNTES MESSER 28 KLINGEN
590.27107	DENTE SEMIFITTO COMPLETO	DIENTE SEMIFINO	DENT A COUPE MOYENNE	MIDDLE CUT FINGERS	MITTELSCHNITZZAHN
590.27328	PRIMA SEZ. DENTE COMPL.	PRIMERA SECCION DIENTE COMPL.	PREMIERE SECTION DE DENT COMPL.	FINGER FIRST SECTION	ERSTE FINGERKLINGE, KOMPLETT



SERIE

DUPLEX

BARRA DA 22 - 24 - 28 SEZIONI

22 - 24 AND 28 SECTIONS BAR
 BARRE DE 22 - 24 ET 28 SECTIONS

BARRA DE 22 - 24 E 28 SECCIONS
 MESSER MIT 22 - 24 UND 28 KLINGEN

DALLA MACCHINA
 DE LA MAQUINA
 DE LA MACHINE
 FROM THE MACHINE
 AB DER MASCHINE

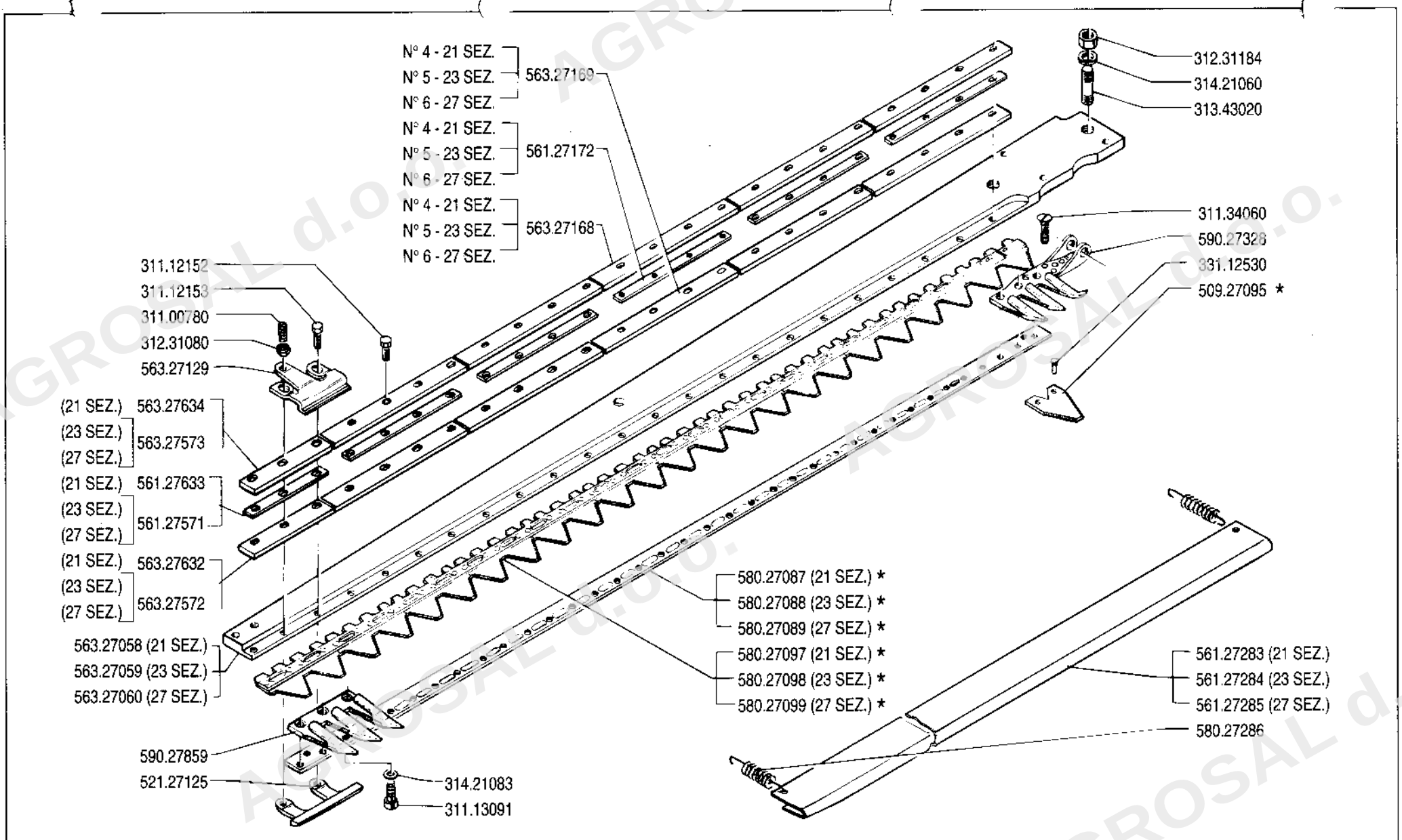
N.

3628

06/1

01.04.1993

CODICE -CODIGO CODE-CODEZAHL	DENOMINAZIONE	DENOMINACION	DENOMINATION	DENOMINATION	BEZEICHNUNG
311.00780	VITE S/T M8x14 UNI-ISO 4766	TORNILLO M8x14	VIS M8x14	SCREW M8x14	SCHRAUBE M8x14
311.12152	VITE TE M8x30 UNI 5739-8G	TORNILLO TE M8x30	VIS TE M8x30	SCREW TE M8x30	SCHRAUBE TE M8x30
311.12153	VITE TE M8x35 UNI 5739-8G	TORNILLO TE M8x35	VIS TE M8x35	SCREW TE M8x35	SCHRAUBE TE M8x35
311.13091	VITE TE M8x1x14 UNI 5740 10K	TORNILLO M8x1x14	VIS M8x1x14	SCREW M8x1x14	SCHRAUBE M8x1x14
311.34060	VITE TSV 90° EI M8x1x12 12K	TORNILLO TSV M8x1x12	VIS TSV M8x1x12	SCREW TSV M8x1x12	SCHRAUBE TSV M8x1x12
312.31080	DADO M8 UNI 5589 6S	TUERCA BAJA M8	ECROU BAS M8	NUT, LOW M8	MUTTER, FLACH M8
312.31184	DADO M20x1,5 UNI 5588 8G	TUERCA M20x1,5	ECROU M20x1,5	NUT M20x1,5	MUTTER M20x1,5
313.43020	PRIG. M20x1,5x60x16x34 27318	PRESIONERO M20x1,5x60x16x34	GOIJON M 20x1,5x60x16x34	STUD M20x1,5x60x16x34	STIFTSCHRAUBE M20x1,5x60x16x34
314.21060	SUPER RANELLA 20 DIN 6796	SUPER ARANDELA 20	SUPER RONDELLE 20	SUPER WASHER 20	SUPER-SCHEIBE 20
314.21083	SUPER RANELLA 8 DIN 6796	SUPER ARANDELA 8	SUPER RONDELLE 8	SUPER WASHER 8	SUPER-SCHEIBE 8
331.12530	RIBATTINO TSV 5,3x14	REMACHE 5,3x14	RIVET 5,3x14	RIVET 5,3x14	NIETE 5,3x14
521.27125	GUIDA INFERIORE	GUIA INFERIOR	GUIDE INFÉRIEUR	LOWER GUIDE	UNTENFUEHRUNG
561.27172	STRISCIA INTERMEDIA	PLETINA INTERMEDIA	PLAQUE INTERMEDIAIRE	INTERMEDIATE STRIP	MITTELSTREIFEN
561.27283	PROTEZIONE LAMA DA 22 SEZ.	PROTECCION LAMA 22 SECCIONS	PROTECTION LAME 22 SECTIONS	BLADE PROTECTION 22 SECTIONS	MESSERSCHUTZ 22 KLINGEN
561.27284	PROTEZIONE LAMA DA 24 SEZ.	PROTECCION LAMA 24 SECCIONS	PROTECTION LAME 24 SECTIONS	BLADE PROTECTION 24 SECTIONS	MESSERSCHUTZ 24 KLINGEN
561.27285	PROTEZIONE LAMA DA 28 SEZ.	PROTECCION LAMA 28 SECCIONS	PROTECTION LAME 28 SECTIONS	BLADE PROTECTION 28 SECTIONS	MESSERSCHUTZ 28 KLINGEN
561.27571	STRISCIA INTERMEDIA CORTA	PLETINA INTERMEDIA CORTA	PLAQUE INTERMEDIAIRE COURTE	SHORT INTERMEDIATE PLATE	KURZE ZWISCHENPLATTE
561.27633	STRISCIA INTERMEDIA LATERALE	PLETINA INTERMEDIA LATERAL	PLAQUE INTERMEDIAIRE LATERAL	SIDE INTERMEDIATE PLATE	SEITLICHE ZWISCHENPLATTE
563.27058	BARRA DA 22 SEZIONI	BARRA 22 SECCIONS	BARRE 22 SECTIONS	BAR 22 SECTIONS	BALKEN 22 KLINGEN
563.27059	BARRA DA 24 SEZIONI	BARRA 24 SECCIONS	BARRE 24 SECTIONS	BAR 24 SECTIONS	BALKEN 24 KLINGEN
563.27060	BARRA DA 28 SEZIONI	BARRA 28 SECCIONS	BARRE 28 SECTIONS	BAR 28 SECTIONS	BALKEN 28 KLINGEN
563.27129	PREMILAMA	GUIA CUCHILLA	PRESSE-LAME	BLADE HOLDER	MESSERHALTER
563.27168	GUIDA LAMA SUPERIORE	GUIA CUCHILLA SUPERIOR	GUIDE LAME SUPERIOR	UPPER BLADE GUIDE	OBERMESSERFUEHRUNG
563.27169	GUIDA LAMA INFERIORE	GUIA CUCHILLA INFERIOR	GUIDE LAME INFÉRIEUR	LOWER BLADE GUIDE	UNTERMESSERFUEHRUNG
563.27572	GUIDA LAMA INFER. LATERALE	GUIA CUCHILLA INFERIOR LATERAL	GUIDE LAME INFÉRIEUR LATERAL	SIDE LOWER BLADE GUIDE	SEITLICHE UNTERMESSERFUEHRUNG
563.27573	GUIDA LAMA SUPER. LATERALE	GUIA CUCHILLA SUPERIOR LATERAL	GUIDE LAME SUPERIEUR LATERAL	SIDE UPPER BLADE GUIDE	SEITLICHE OBERMESSERFUEHRUNG
563.27632	GUIDA LAMA INFER. LATERALE	GUIA CUCHILLA INFERIOR LATERAL	GUIDE LAME INFÉRIEUR LATERAL	SIDE LOWER BLADE GUIDE	SEITLICHE UNTERMESSERFUEHRUNG
563.27634	GUIDA LAMA SUPER. LATERALE	GUIA CUCHILLA SUPERIOR LATERAL	GUIDE LAME SUPERIEUR LATERAL	SIDE UPPER BLADE GUIDE	SEITLICHE OBERMESSERFUEHRUNG
565.27105	SEZIONE DOPPIA RIGATA	DOBLE SECCION RAYADA	DOUBLE SECTION RAYEE	SCORED DOUBLE SECTION	GEZAHNTE ZWEIFACHE KLINGE
580.27061	STRISCIA PETTINE 22 SEZ.	PLETINA, 22 SECCIONS	PLAQUE, 22 SECTIONS	STRIP, 22 SECTIONS	PLATTE, 22 KLINGEN
580.27062	STRISCIA PETTINE 24 SEZ.	PLETINA, 24 SECCIONS	PLAQUE, 24 SECTIONS	STRIP, 24 SECTIONS	PLATTE, 24 KLINGEN
580.27063	STRISCIA PETTINE 28 SEZ.	PLETINA, 28 SECCIONS	PLAQUE, 28 SECTIONS	STRIP, 28 SECTIONS	PLATTE, 28 KLINGEN
580.27131	LAMA RIGATA 22 SEZIONI	CUCHILLA RAYADA 22 SECCIONS	LAME 22 SECTIONS	BLADE 22 SECTIONS	GEZAHNTES MESSER 22 KLINGEN
580.27286	MOLLA	MUELLE	RESSORT	SPRING	FEDER
580.27330	LAMA RIGATA 24 SEZ.	CUCHILLA RAYADA 24 SECCIONS	LAME RAYEE 24 SECTIONS	SCORED BLADE 24 SECTIONS	GEZAHNTES MESSER 24 KLINGEN
580.27343	LAMA RIGATA 28 SEZ.	CUCHILLA RAYADA 28 SECCIONS	LAME RAYEE 28 SECTIONS	SCORED BLADE 28 SECTIONS	GEZAHNTES MESSER 28 KLINGEN
590.27328	PRIMA SEZ. DENTE COMPL.	PRIMERA SECCION DIENTE COMPL.	PREMIERE SECTION DE DENT COMPL.	FINGER FIRST SECTION	ERSTE FINGERKLINGE, KOMPLETT
590.27859	DENTE SEMIFITTO COMPLETO	DIENTE	DENT	FINGER	FINGERKLINGE

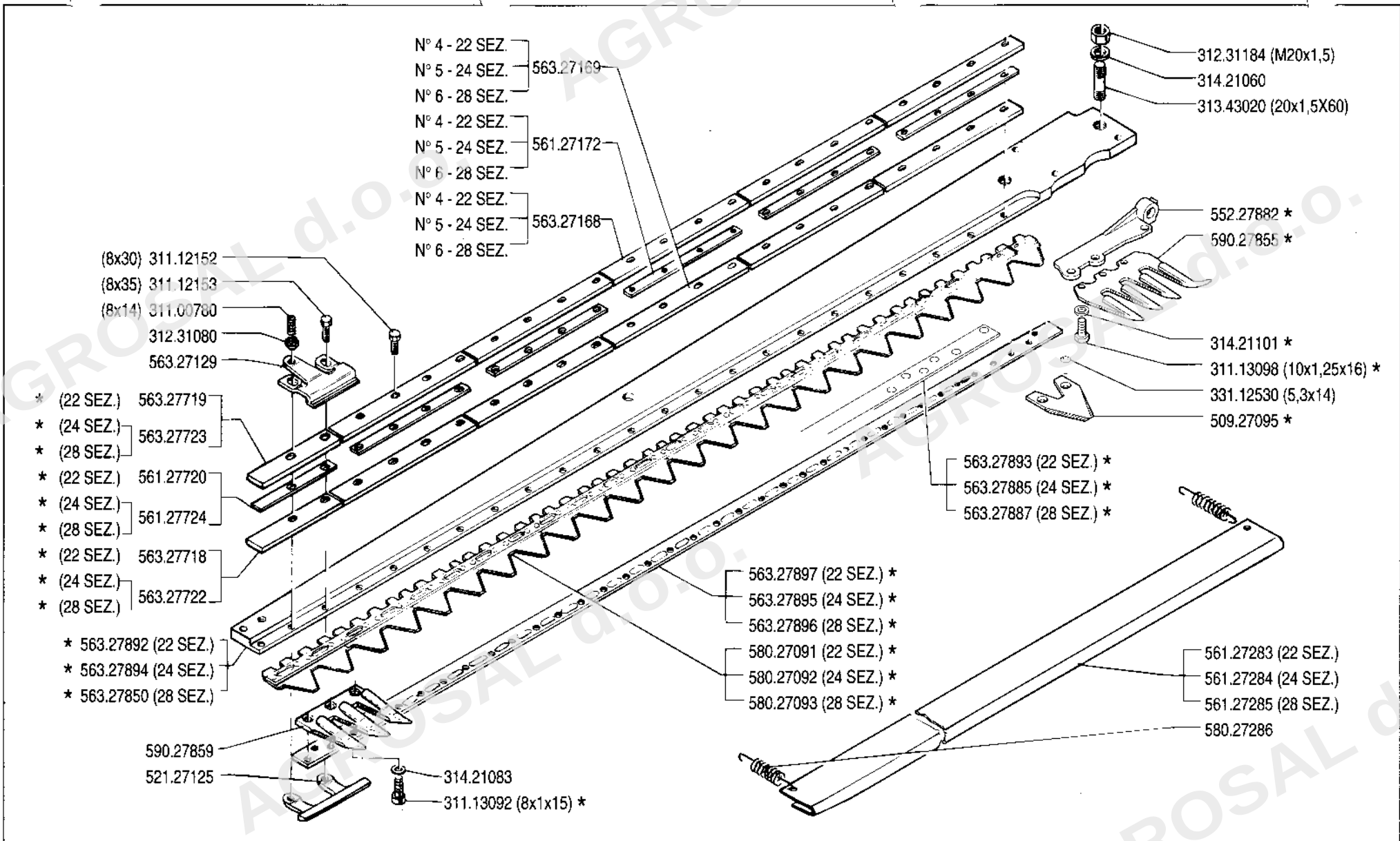


BCS **DUPLEX**
 SERIE

BARRA DA 21 - 23 - 27 SEZIONI
 21 - 23 AND 27 SECTIONS BAR
 BARRA DE 21 - 23 E 27 SECCIONS
 BARRE DE 21 - 23 ET 27 SECTIONS
 MESSER MIT 21 - 23 UND 27 KLINGEN

DALLA MACCHINA
 DE LA MAQUINA
 DE LA MACHINE
 FROM THE MACHINE
 AB DER MASCHINE

06/2
 N. 4321 01.10.1993



SERIE

DUPLEX

BARRA DA 22 - 24 - 28 SEZIONI

22 - 24 AND 28 SECTIONS BAR
 BARRE DE 22 - 24 ET 28 SECTIONS

BARRA DE 22 - 24 E 28 SECCIONS
 MESSER MIT 22 - 24 UND 28 KLINGEN

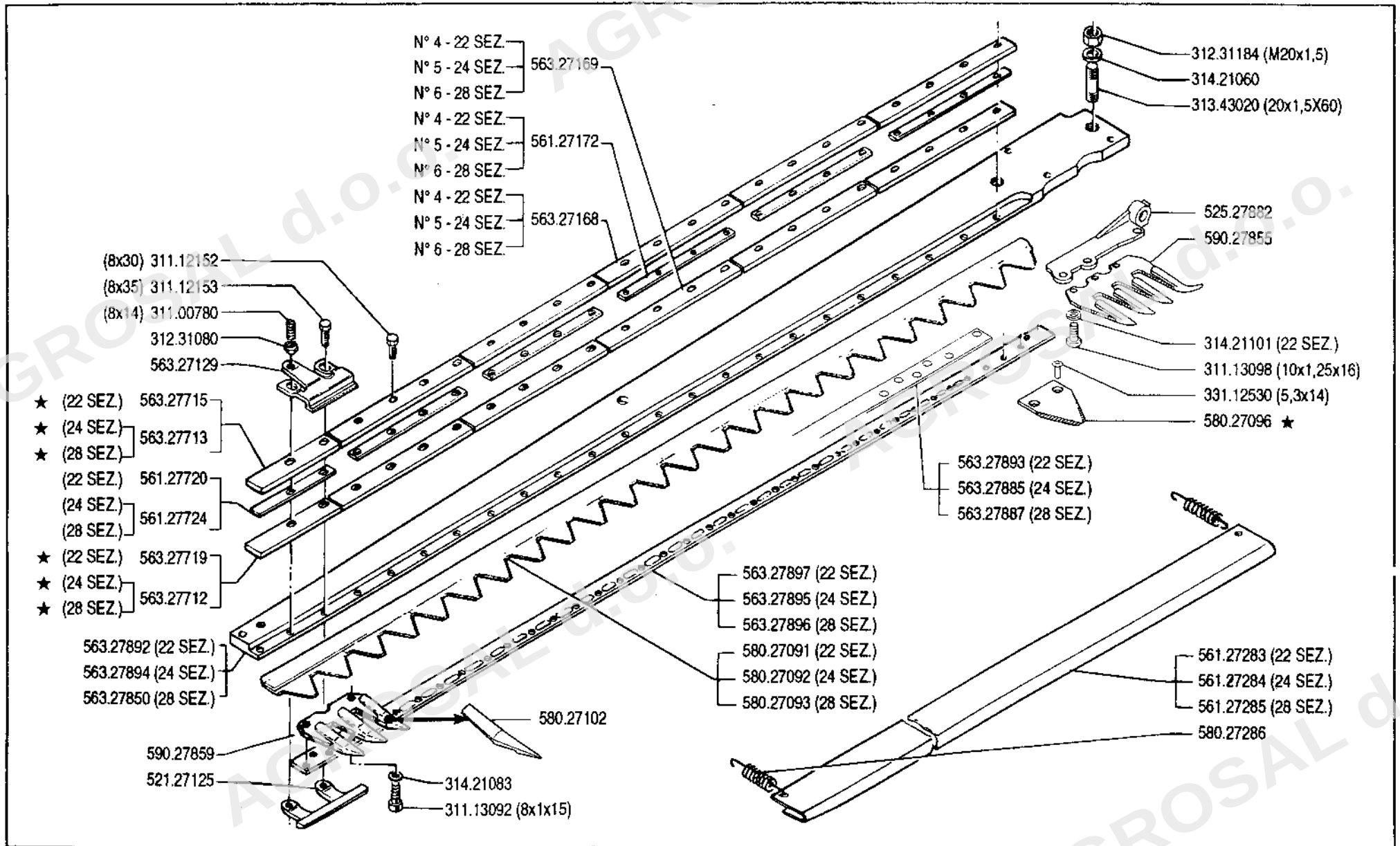
DALLA MACCHINA
 DE LA MAQUINA
 DE LA MACHINE
 FROM THE MACHINE
 AB DER MASCHINE

N.

4605

06/3

01.11.1993



SERIE

DUPLEX

BARRA DA 22 - 24 - 28 SEZIONI

22 - 24 AND 28 SECTIONS BAR
 BARRE DE 22 - 24 ET 28 SECTIONS

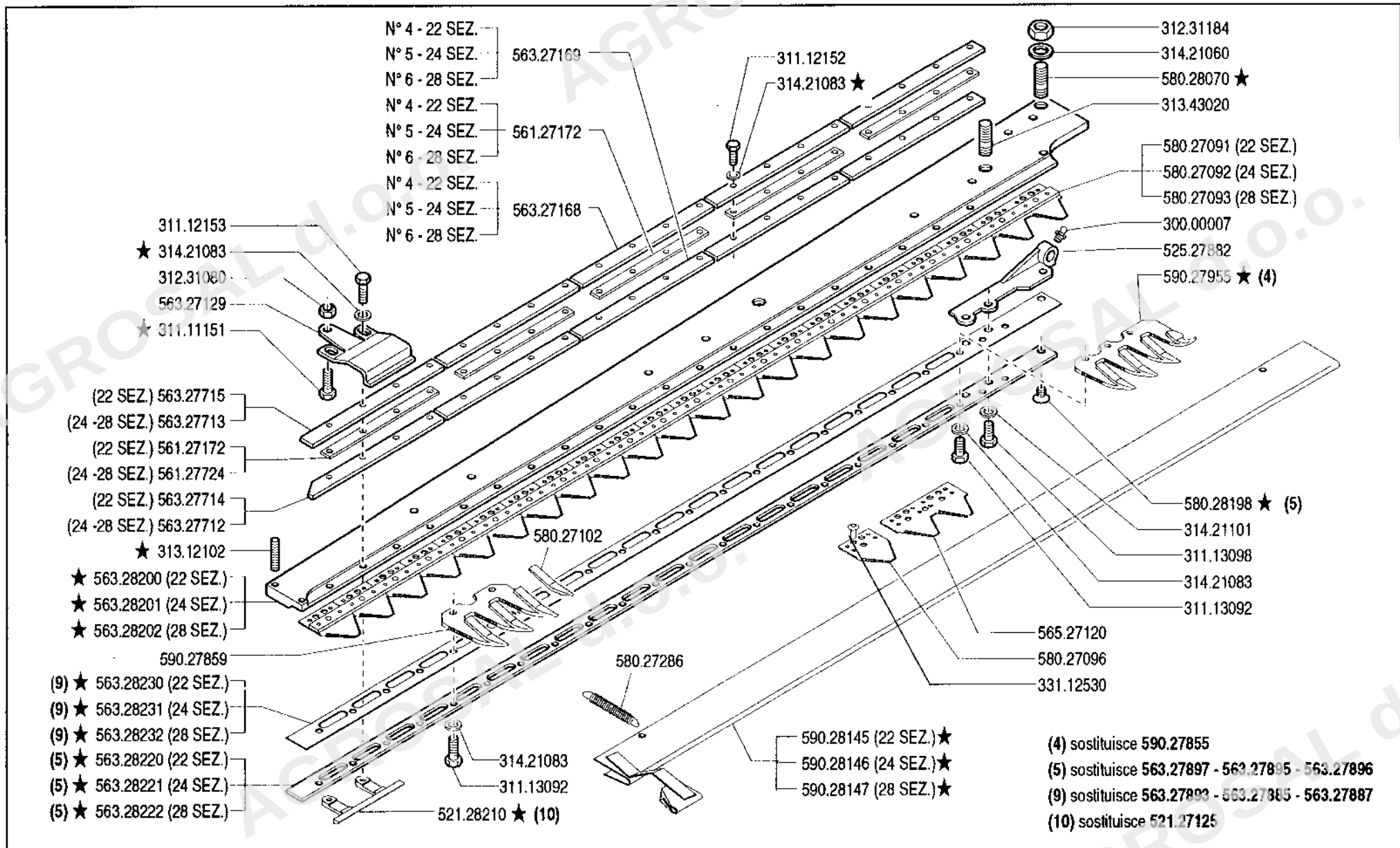
BARRA DE 22 - 24 E 28 SECCIONS
 MESSER MIT 22 - 24 UND 28 KLINGEN

DALLA MACCHINA
 DE LA MAQUINA
 DE LA MACHINE
 FROM THE MACHINE
 AB DER MASCHINE

★ N.

06/4

6671 01.06.1995



SERIE

DUPLEX

BARRA DA 22 - 24 - 28 SEZIONI

22 - 24 AND 28 SECTIONS BAR
 BARRE DE 22 - 24 ET 28 SECTIONS

BARRA DE 22 - 24 E 28 SECCIONS
 MESSER MIT 22 - 24 UND 28 KLINGEN

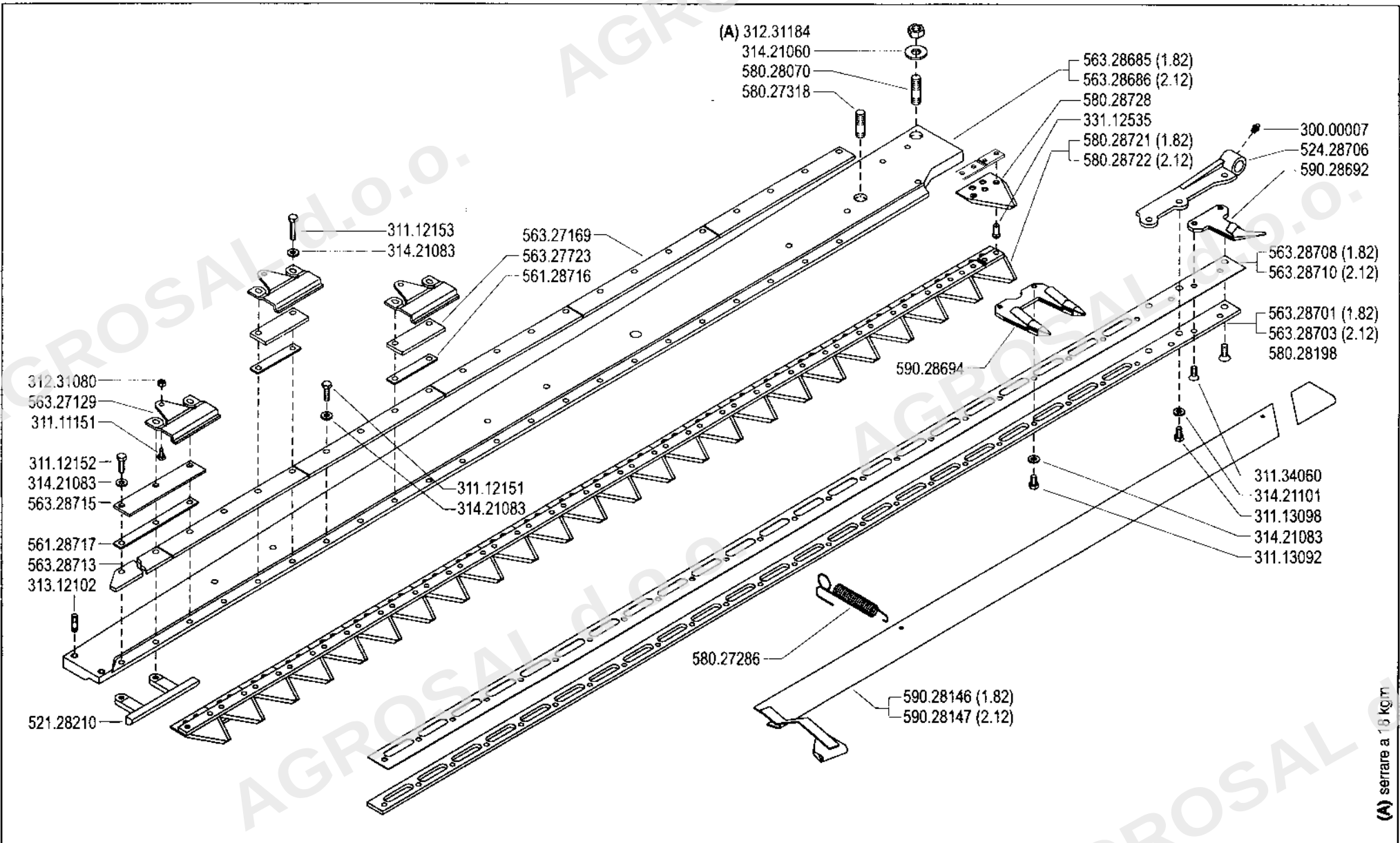
DALLA MACCHINA
 DE LA MAQUINA
 DE LA MACHINE
 FROM THE MACHINE
 AB DER MASCHINE

★ N.

10930

06/5

4/1997



(A) serrare a 18 kg/m



SERIE
DUPLEX

BARRA 1.82 - 2.12 (XL)

1.82 - 2.12 BAR (XL)
BARRA 1.82 - 2.12 (XL)

BARRE 1.82 - 2.12 (XL)
MESSER 1.82 - 2.12 (XL)

DALLA MACCHINA
DE LA MAQUINA
DE LA MACHINE
FROM THE MACHINE
AB DER MASCHINE

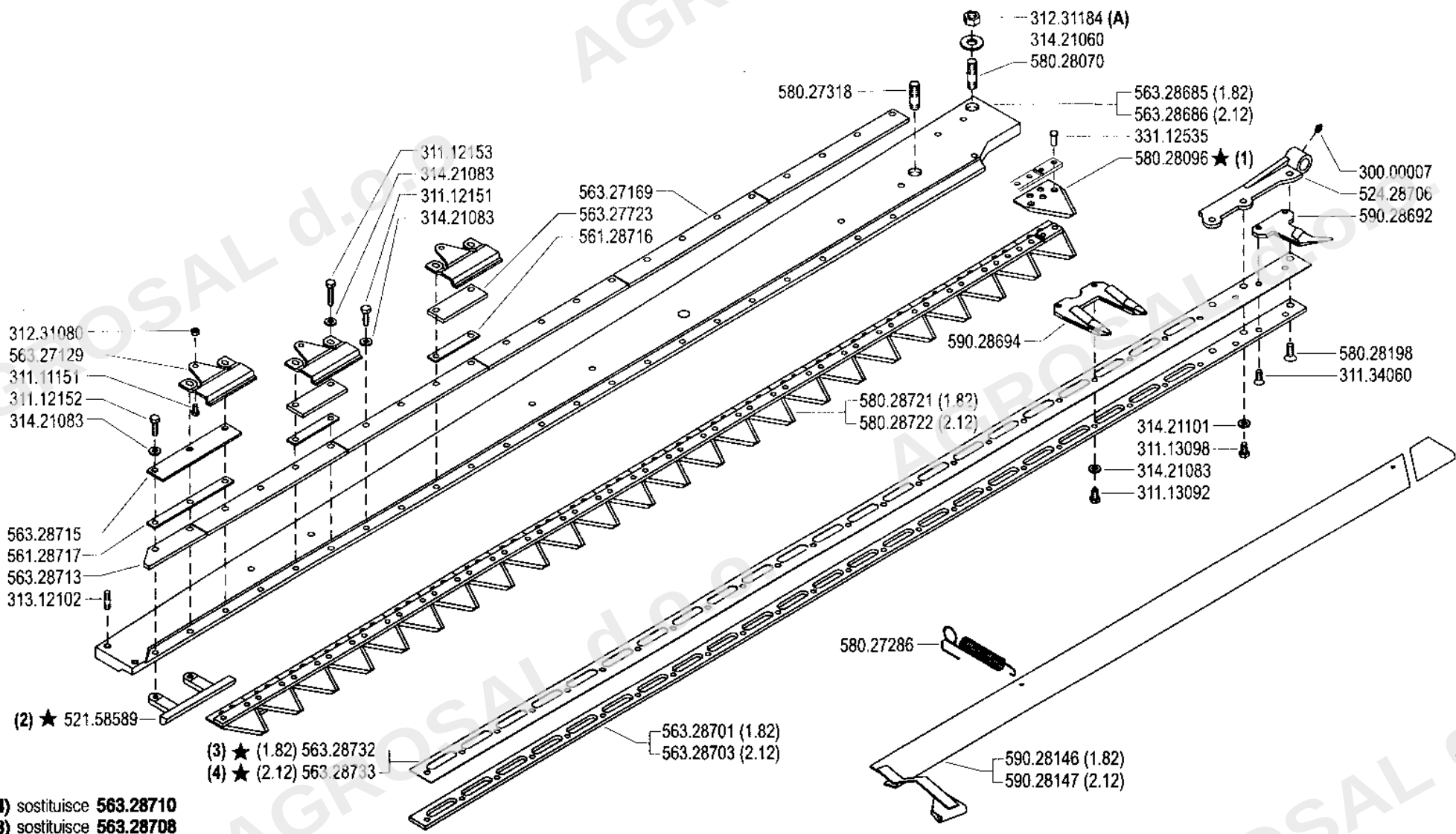
N.

Rev.
06 A 0

6/2002

ZENNE

AGROSAL



- (4) sostituisce **563.28710**
- (3) sostituisce **563.28708**
- (2) sostituisce **521.28210**
- (1) sostituisce **580.28728**

- (3) ★ (1.82) **563.28732**
- (4) ★ (2.12) **563.28733**

(A) serrate a 16 kg/m



SERIE
DUPLEX

BARRA 1.82 - 2.12 (XL)

1.82 - 2.12 BAR (XL) BARRE 1.82 - 2.12 (XL)

BARRA 1.82 - 2.12 (XL) MESSER 1.82 - 2.12 (XL)

DALLA MACCHINA
DE LA MAQUINA
DE LA MACHINE
FROM THE MACHINE
AB DER MASCHINE

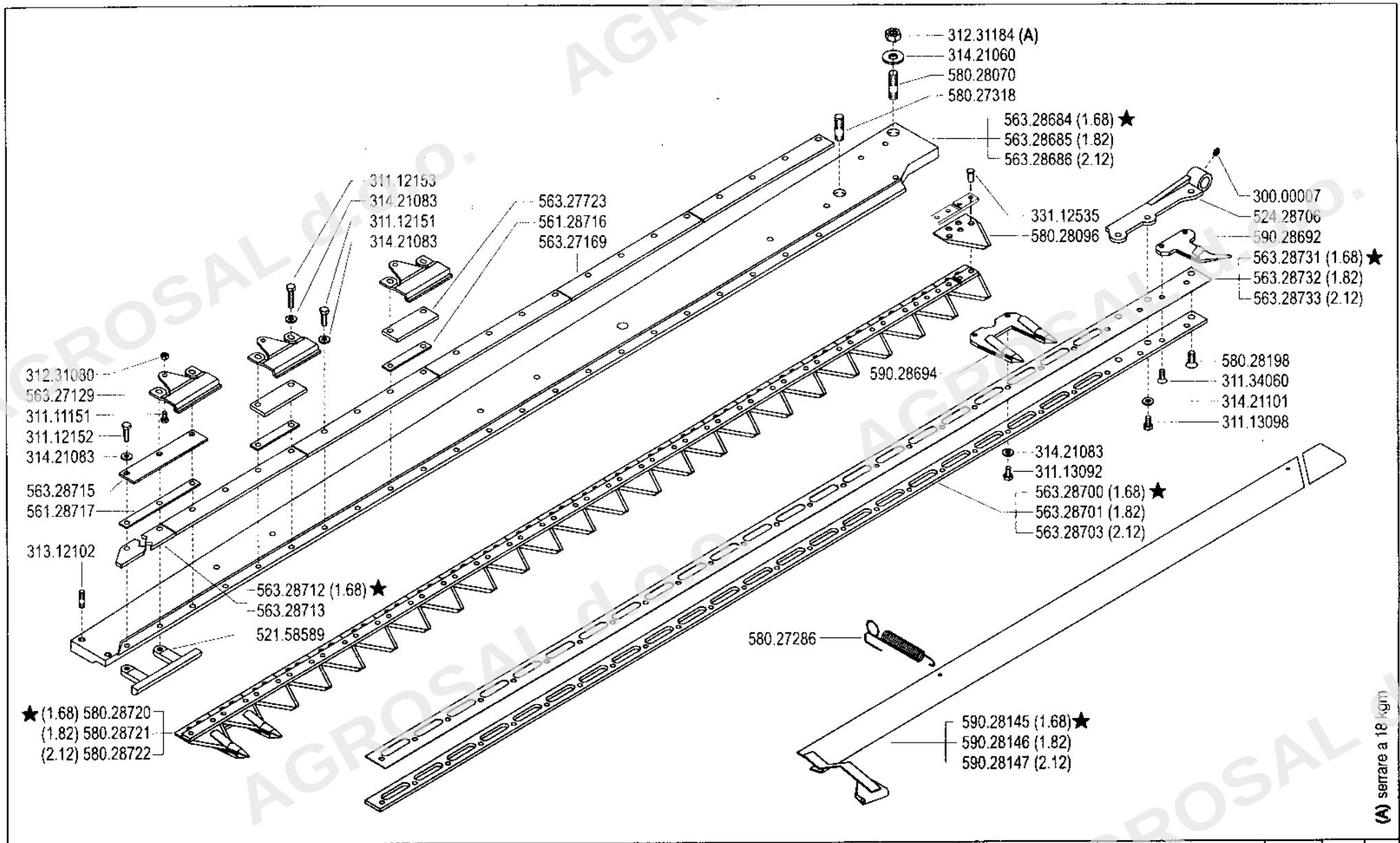
★ N

AGGIORNAMENTO
APLAZAMIENTO
MISE A JOUR
REVISION
ANPASSUNG

Rev. **06 A 1**

7/2002

ZENNE



(A) serrare a 18 kg/m

	SERIE	BARRA 1.68 - 1.82 - 2.12 (XL)		DALLA MACCHINA DE LA MAQUINA DE LA MACHINE FROM THE MACHINE AB DER MASCHINE ★ N	AGGIORNAMENTO	06 A 2 10/2002	Rev.
	DUPLEX	1.68 - 1.82 - 2.12 BAR (XL)	BARRE 1.68 - 1.82 - 2.12 (XL)		APLAZAMIENTO		
	BARRA 1.68 - 1.82 - 2.12 (XL)	MESSER 1.68 - 1.82 - 2.12 (XL)	MISE A JOUR				
			REVISION				
			ANPASSUNG				

ZENNE

580.02463
590.27298
590.27038
314.21083
312.11080

312.11080
314.21083
561.27042
311.12151
314.41100
580.02430
314.21102
312.41100

311.21801
900.00002
311.11273

581.27043
314.13105

312.41080
314.11084
590.27287
311.21801

311.21611
311.21600
311.12212
311.12153
314.21101
314.21083

590.27250
312.11100



SERIE
DUPLEX

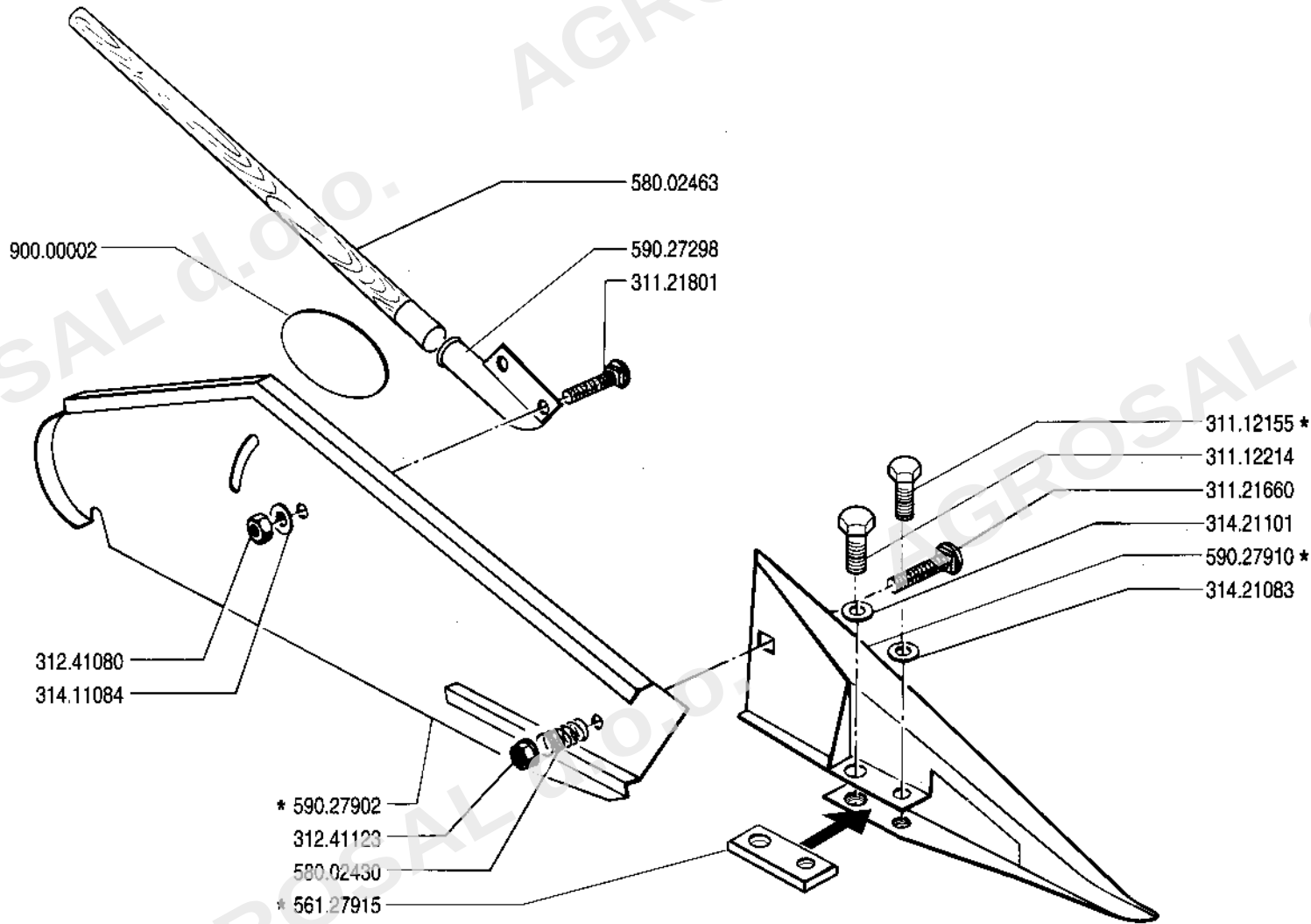
SCARPA - TAVOLA ANDANA
SHOE - TIER BOARD
PATIN - ALIGNEUSE
ALOJAMENTO - TABLA
MÄHSCHUH - SCHWADRÄUMER

DALLA MACCHINA
DE LA MAQUINA
DE LA MACHINE
FROM THE MACHINE
AB DER MASCHINE

N.

07
09.1991

CODICE-CODIGO CODE-CODEZAHL	DENOMINAZIONE	DENOMINACION	DENOMINATION	DENOMINATION	BEZEICHNUNG
311.11273	VITE TE M12x150 UNI 5737-8G	TORNILLO TE M12x150 UNI 5739-5S	VIS TE M12x150 UNI 5739-5S	SCREW TE M12x150 UNI 5739-5S	SCHRAUBE TE M12x150 UNI 5739 -5S
311.12151	VITE TE M8x25 UNI 5739-8G	TORNILLO TE M8x25	VIS TE M8x25	SCREW TE M8x25	SCHRAUBE TE M8x25
311.12153	VITE TE M8x35 UNI 5739-8G	TORNILLO TE M8x35	VIS TE M8x35	SCREW TE M8x35	SCHRAUBE TE M8x35
311.12212	VITE TE M10x35 UNI 5739-8G	TORNILLO TE M10x35 UNI 5739-8G	VIS TE M10x35 UNI 5739-8G	SCREW TE M10x35 UNI 5739-8G	SCHRAUBE TE M10x35 UNI 5739-8G
311.21600	VITE TTQ M10x25 UNI 5731 5S	TORNILLO TTQ M10x25 UNI 883-5S	VIS TTQ M10x25 UNI 883-5S	SCREW TTQ M10x25 UNI 883-5S	SCHRAUBE TTQ M10x25 UNI 883-5S
311.21611	VITE TTQ M10x65 UNI 5731	TORNILLO TTQ M10x65	VIS TTQ M10x65	SCREW TTQ M10x65	SCHRAUBE TTQ M10x65
311.21801	VITE TTQ M8x20 UNI 5731 5S	TORNILLO TTQ M8x20 UNI 5731	VIS TTQ M8x20 UNI 5731	SCREW TTQ M8x20 UNI 5731	SCHRAUBE TTQ M8x20 UNI 5731
312.11080	DADO M8 UNI 5588 6S	TUERCA M8	ECROU M8	NUT M8	MUTTER M8
312.11100	DADO M10 UNI 5588 6S	TUERCA M10	ECROU M10	NUT M10	MUTTER M10
312.41080	DADO AUTOBLOCCANTE M8	TUERCA AUTOBLOQUEANTE M8	ECROU AUTOBLOQUANT M8	SELF LOCKING NUT M8	SELBSTBLOCKIERENDE MUTTER M8
312.41100	DADO AUTOBLOCCANTE M10	TUERCA AUTOBLOQUEANTE M10	ECROU AUTOBLOQUANT M10	SELF LOCKING NUT M10	SELBSTBLOCKIERENDE MUTTER M10
312.41120	DADO AUTOBLOCCANTE M12	TUERCA AUTOBLOQUEANTE M12	ECROU AUTOBLOQUANT M12	SELF LOCKING NUT M12	SELBSTBLOCKIERENDE MUTTER M12
314.11084	ROSETTA P.8,4x17 UNI 6592	ARANDELA PLANA 8,4	RONDELLE PLATE 8,4	FLAT WASHER 8,4	ABSTANDSRING 8,4
314.13105	ROSET. PIANA 10,5x25,5 UNI 1739	ARANDELA PLANA 10,5x25,5	RONDELLE PLATE 10,5x25,5	FLAT WASHER 10,5x25,5	ABSTANDSRING 10,5x25,5
314.21083	SUPER-RANELLA 8 DIN 6769	SUPER ARANDELA 8	SUPER RONDELLE 8	SUPER WASHER 8	SUPER-SCHEIBE 8
314.21101	SUPER-RANELLA 10 DIN 6769	SUPER ARANDELA 10	SUPER RONDELLE 10	SUPER WASHER 10	SUPER-SCHEIBE 10
314.21102	MOLLA TZ 28x10,2x1,25 D2093	MUELLE 10,2x28x1,5	RESSORT 10,2x28x1,5	SPRING 10,2x28x1,5	FEDER 10,2x28x1,5
561.27042	TENDITORE	SENSOR	TENDEUR	IDLER	SPANNVORRICHTUNG
561.27043	PIASTRA DI REGOLAZIONE	PLETINA DE REGULACION	PLAQUE DE REGLAGE	ADJUSTING PLATE	EINSTELLUNGSPLATTE
580.02430	MOLLA	RESORTE	RESSORT	SPRING	FEDER
580.02463	BASTONE LUNGO	BASTON LARGO	CANNE LONGUE	LONG STICK	LANGER HOLZSTAB
590.27038	TAVOLA ANDANA COMPLETA	TABLA	TABLE ALIGNEUSE COMPLETE	COMPLETE TIER BOARD	KOMPLETTER SCHWADENTISCH
590.27250	SCARPA DESTRA COMPLETA	ALOJAMIENTO DERECHO COMPLETO	MONTANT DROIT COMPLET	COMPLETE RIGHT SHOE	RECHTER SCHUH, KOMPLETT
590.27287	SPARTIERBA COMPLETO	PARTIDOR DE HIERBA COMPLETO	SEPARATEUR D'HERBE COMPLET	COMPLETE GRASS SEPARATOR	KOMPLETTER GRASVERTEILER
590.27298	PORTA BASTONE COMPLETO	PORTA-BASTON COMPLETO	PORTE-BATON COMPLET	COMPLETE STICK HOLDER	KOMPLETTER HOLZSTABTRAEGER
900.00002	DECALCOMANIA ELL. BCS PICCOLA	AUTOADHESIVO BCS PEQUENO	AUTOADHESIF BCS PETIT	SMALL BCS TRANSFER	KLEINER BCS AUFKLEBER



SERIE

DUPLEX

SCARPA - TAVOLA ANDANA

SHOE - TIER BOARD
PATIN - ALIGNEUSE

ALOJAMENTO - TABLA
MÄHSCHUH - SCHWADRÄUMER

DALLA MACCHINA
DE LA MAQUINA
DE LA MACHINE
FROM THE MACHINE
AB DER MASCHINE

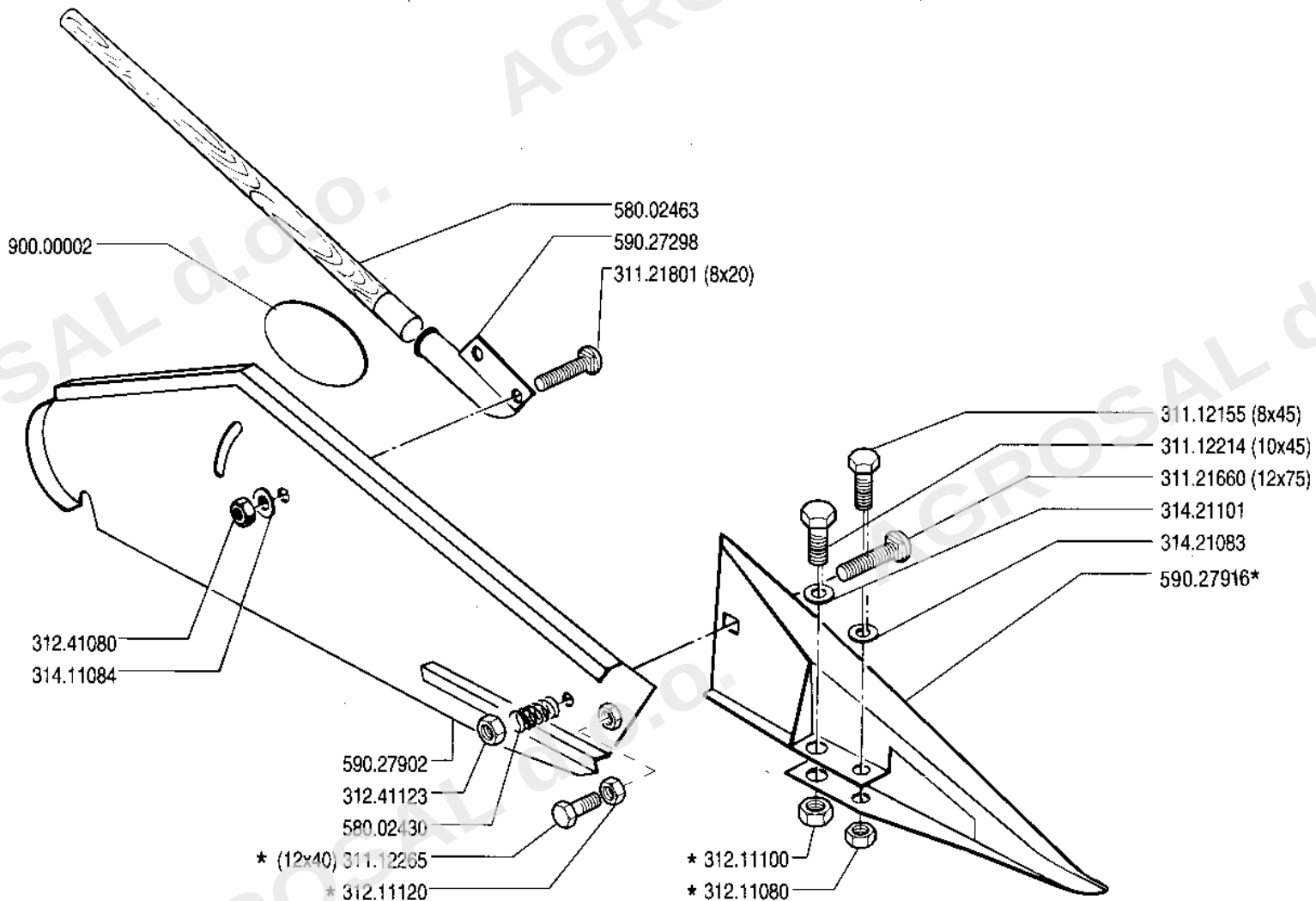
N.

4228

07/2

01.04.1993

CODICE -CODIGO CODE-CODEZAHL	DENOMINAZIONE	DENOMINACION	DENOMINATION	DENOMINATION	BEZEICHNUNG
311.12155	VITE TE M8x45 UNI 5739-8G	TORNILLO TE M8x45	VIS TE M8x45	SCREW TE M8x45	SCHRAUBE TE M8x45
311.12214	VITE TE M10x45 UNI 5739-8.8	TORNILLO M10x45	VIS M10x45	SCREW M10x45	SCHRAUBE M10x45
311.21660	VITE TTQ M12x70 UNI 5731 8G	TORNILLO M12x70	VIS M12x70	SCREW M12x70	SCHRAUBEM12x70
311.21801	VITE TTQ M8x20 UNI 5731 5S	TORNILLO TTQ M8x20 UNI 5731	VIS TTQ M8x20 UNI 5731	SCREW TTQ M8x20 UNI 5731	SCHRAUBE TTQ M8x20 UNI 5731
312.41080	DADO AUTOBLOCCANTE M8	TUERCA AUTOBLOQUEANTE M8	ECROU AUTOBLOQUANT M8	SELF LOCKING NUT M8	SELBSTBLOCKIERENDE MUTTER M8
312.41123	DADO FLANG/TO M12 AUTBLN	TUERCA	ECROU	NUT	MUTTER
314.11084	ROSETTA P.8,4x17 UNI 6592	ARANDELA PLANA 8,4	RONDELLE PLATE 8,4	FLAT WASHER 8,4	ABSTANDSRING 8,4
314.21083	SUPER-RANELLA 8 DIN 6796	SUPER ARANDELA 8	SUPER RONDELLE 8	SUPER WASHER 8	SUPER-SCHEIBE 8
314.21101	SUPER-RANELLA 10 DIN 6796	SUPER ARANDELA 10	SUPER RONDELLE 10	SUPER WASHER 10	SUPER-SCHEIBE 10
580.02430	MOLLA	RESORTE	RESSORT	SPRING	FEDER
580.02463	BASTONE LUNGO	BASTON LARGO	CANNE LONGUE	LONG STICK	LANGER HOLZSTAB
590.27298	PORTA BASTONE COMPLETO	PORTA-BASTON COMPLETO	PORTE-BATON COMPLET	COMPLETE STICK HOLDER	KOMPLETTER HOLZSTABTRAEGER
590.27902	TAVOLA ANDANA COMPLETA	TABLA	TABLE ALIGNEUSE	TIER BOARD	SCHWADENTISCH
590.27910	SCARPA DESTRA COMPLETA	ALOJAMIENTO DERECHO	MONTANT DROIT COMPLET	COMPLETE RIGHT SHOE	RECHTER SCHUH, KOMPLETT
900.00002	DECALCOMANIA ELL. BCS PICCOLA	AUTOADHESIVO BCS PEQUENO	AUTOADHESIF BCS PETIT	SMALL BCS TRANSFER	KLEINER BCS AUFKLEBER



SERIE

DUPLEX

SCARPA - TAVOLA ANDANA

SHOE - TIER BOARD
PATIN - ALIGNEUSE

ALOJAMENTO - TABLA
MÄHSCHUH - SCHWADRÄUMER

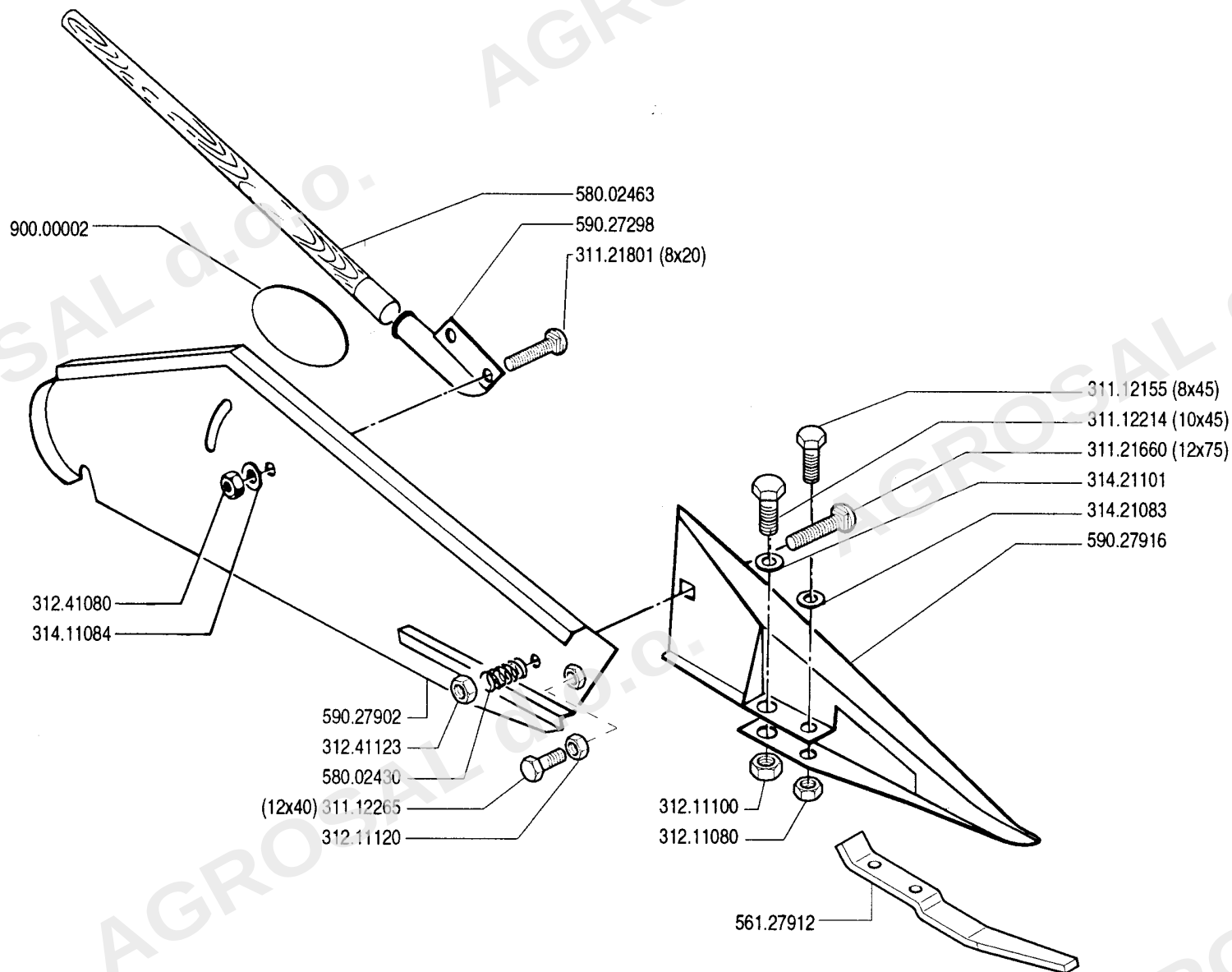
DALLA MACCHINA
DE LA MAQUINA
DE LA MACHINE
FROM THE MACHINE
AB DER MASCHINE

N.

4762

07/3

01.11.1993



SERIE

DUPLEX

SCARPA - TAVOLA ANDANA

SHOE - TIER BOARD
PATIN - ALIGNEUSE

ALOJAMENTO - TABLA
MÄHSCHUH - SCHWADRÄUMER

DALLA MACCHINA
DE LA MAQUINA
DE LA MACHINE
FROM THE MACHINE
AB DER MASCHINE

AGGIORNAMENTO

REVISION

MISE A JOUR

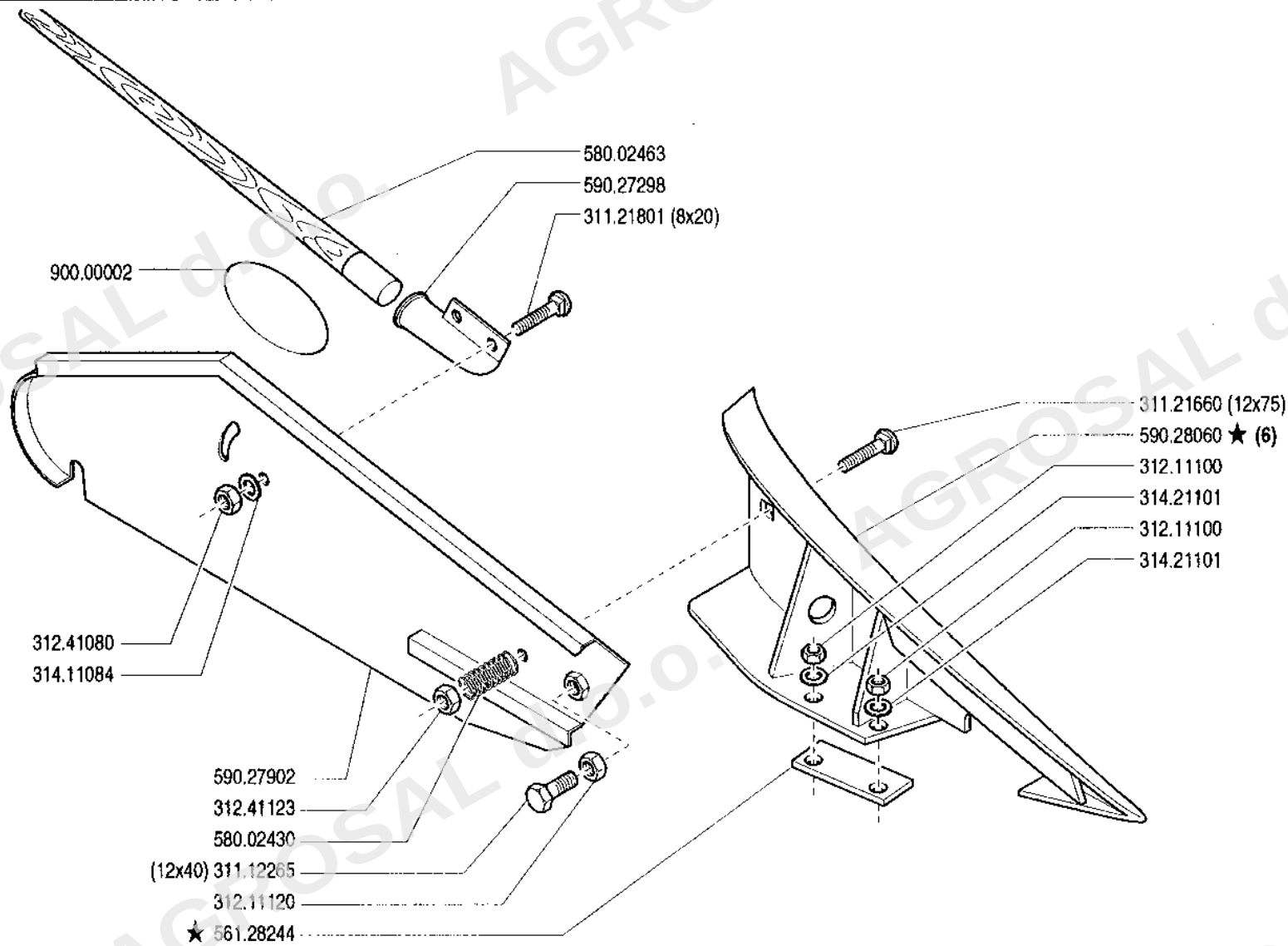
APLAZAMIENTO

ANPASSUNG

07/4

N.

01.06.1995



(6) sostituisce 590.27916



SERIE

DUPLEX

SCARPA - TAVOLA ANDANA

SHOE - TIER BOARD
 PATIN - ALIGNEUSE

ALOJAMENTO - TABLA
 MÄHSCHUH - SCHWADRÄUMER

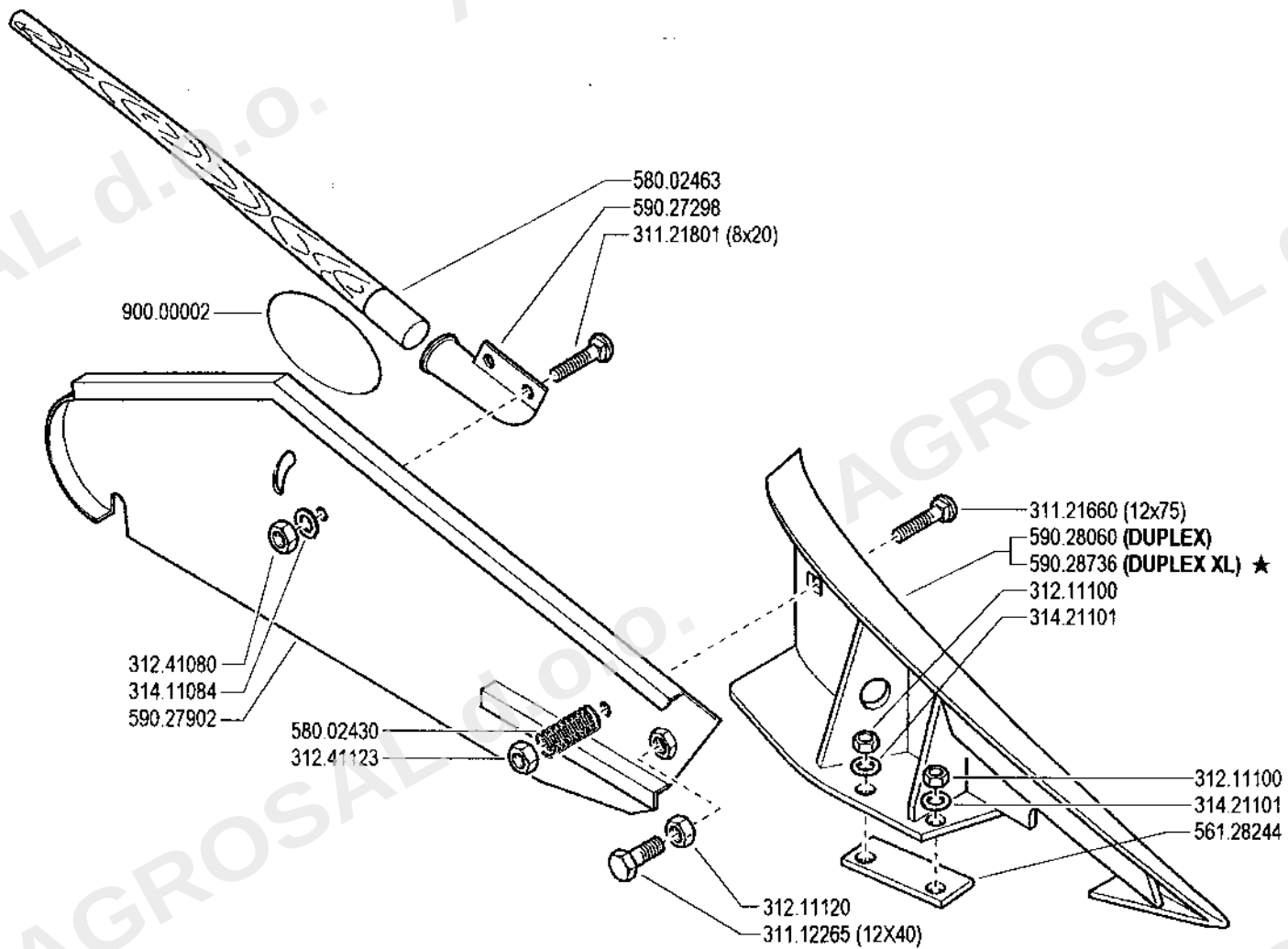
DALLA MACCHINA
 DE LA MAQUINA
 DE LA MACHINE
 FROM THE MACHINE
 AB DER MASCHINE

★ N.

07/5

4/1997

10938



SERIE

DUPLEX

SCARPA - TAVOLA ANDANA

SHOE - TIER BOARD

ALOJAMIENTO - TABLA

PATIN - ALIGNEUSE

MÄHSCHUH - SCHWADRÄUMER

DALLA MACCHINA
DE LA MAQUINA
DE LA MACHINE
FROM THE MACHINE
AB DER MASCHINE

AGGIORNAMENTO

APLAZAMIENTO

MISE A JOUR

REVISION

ANPASSUNG

07

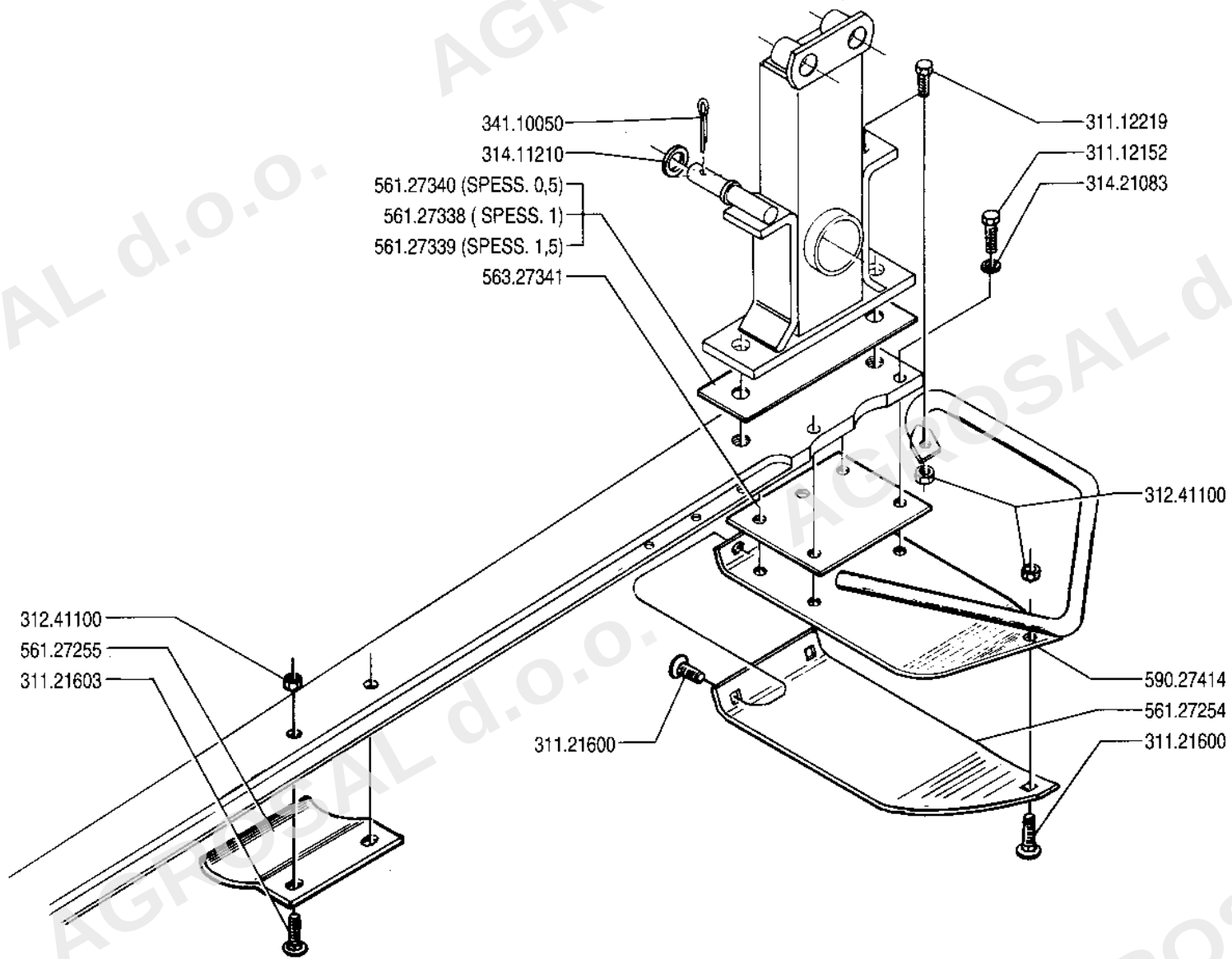
Rev.

6

6/2002

★ N

ZENKE



SERIE

DUPLEX

SKID
 PATINS

SLITTE

PATINS
 SCHLITTEN

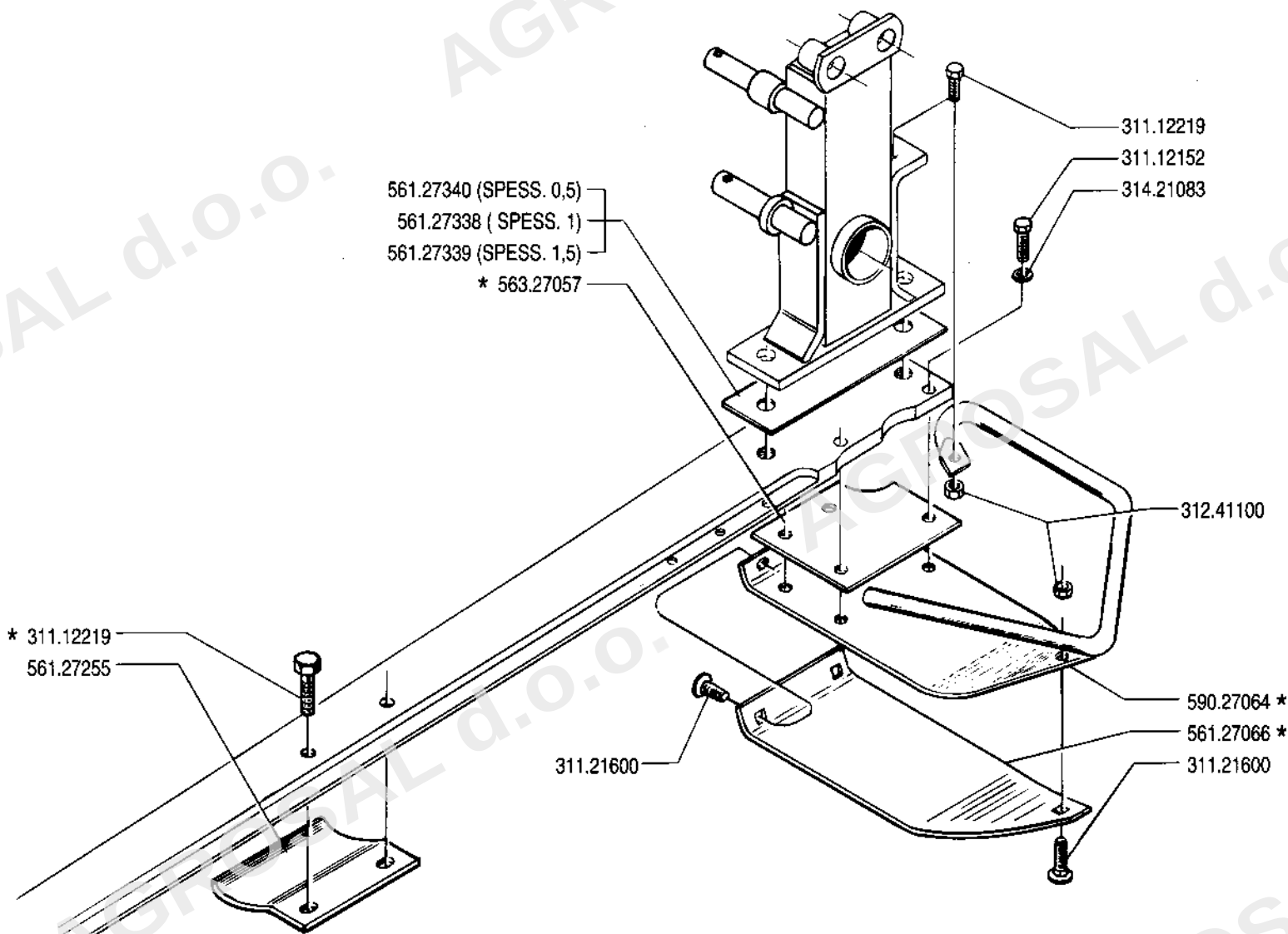
DALLA MACCHINA
 DE LA MAQUINA
 DE LA MACHINE
 FROM THE MACHINE
 AB DER MASCHINE

N.

08

09.1991

CODICE -CODIGO CODE-CODEZAHL	DENOMINAZIONE	DENOMINACION	DENOMINATION	DENOMINATION	BEZEICHNUNG
311.12152	VITE TE M8x30 UNI 5739-8G	TORNILLO TE M8x30	VIS TE M8x30	SCREW TE M8x30	SCHRAUBE TE M8x30
311.12219	VITE TE M10x25UNI 5739-8G	TORNILLO TE M10x25 UNI 5739-8G	VIS TE M10x25 UNI 5739-8G	SCREW TE M10x25 UNI 5739-8G	SCHRAUBE TE M10x25 UNI 5739-8G
311.26600	VITE TTQ M10x25 UNI 5731-5S	TORNILLO TTQ M10x25 UNI 883-5S	VIS TTQ M10x25 UNI 883-5S	SCREW TTQ M10x25 UNI 883-5S	SCHRAUBE TTQ M10x25 UNI 883-5S
311.21603	VITE TTQ M10x40 UNI 5731	TORNILLO TTQ M10x40	VIS TTQ M10x40	SCREW TTQ M10x40	SCHRAUBE TTQ M10x40
312.41100	DADO AUTOBLOCCANTE M10	TUERCA AUTOBLOQUEANTE M10	ECROU AUTOBLOQUANTE M10	SELF LOCKING NUT M10	SELBSTBLOCKIERENDE MUTTER M10
314.11211	ROSETTA P. 21x37 UNI 6592	ARANDELA PLANA 21x37	RONDELLE PLATE 21x37	FLAT WASHER 21x37	ADSTANDSRING 21x37
314.21083	SUPER-RANELLA 8 DIN 6796	SUPER ARANDELA 8	SUPER RONDELLE 8	SUPER WASHER 8	SUPER-SCHEIBE 8
341.10050	COPIGLIA A 5x35 UNI 1336 ACC.	PASADOR 5x35	GOUPILLE 5x35	COTTER PIN 5x35	SPLINT 5x35
561.27254	SLITTA SUPPLEMENTARE SINISTRA	PATIN SUPPLEMENTAL IZQUIERDO	PATIN SUPPLEMENTAIRE GAUCHE	ADDITIONAL LEFT SKID SHOE	ZUSATZGLEITSOHLE, LINKS
561.27255	SLITTA SUPPLEMENTARE	PATIN SUPPLEMENTAL	PATIN SUPPLEMENTAIRE	ADDITIONAL SKID SHOE	ZUSATZGLEITSOHLE
561.27338	SPESSORE MM1,00	ESPEJOR 1,00 MM	EPAISSEUR 1,00 MM	SHIM 1,00 MM	ZWISCHENLAGE 1,00 MM
561.27339	SPESSORE MM1,50	ESPEJOR 1,50 MM	EPAISSEUR 1,50 MM	SHIM 1,50 MM	ZWISCHENLAGE 1,50 MM
561.27340	SPESSORE MM0,5	ESPEJOR 0,5 MM	EPAISSEUR 0,5MM	SHIM 0,5 MM	ZWISCHENLAGE 0,5 MM
563.27341	PIASTRA DI CONSUMO	PLETINA DE CONSUMO	PLAQUE D'USURE	WEAR PLATE	VERSCHLEISSPLATTE
590.27414	SLITTA SIN. COMPLETA	PLETINA IZQ. COMPLETA	PATIN GAUCHE COMPL.	COMPLETE LEFT SKID SHOE	LINKE GLEITSOHLE, KOMPLETT



SERIE

DUPLEX

SKID
 PATINS

SLITTE

PATINS
 SCHLITTEN

DALLA MACCHINA
 DE LA MAQUINA
 DE LA MACHINE
 FROM THE MACHINE
 AB DER MASCHINE

N.

3628

08/1

01.04.1993

CODICE -CODIGO CODE-CODEZAHL	DENOMINAZIONE	DENOMINACION	DENOMINATION	DENOMINATION	BEZEICHNUNG
311.12152	VITE TE M8x30 UNI 5739-8G	TORNILLO TE M8x30	VIS TE M8x30	SCREW TE M8x30	SCHRAUBE TE M8x30
311.12219	VITE TE M10x25UNI 5739-8G	TORNILLO TE M10x25 UNI 5739-8G	VIS TE M10x25 UNI 5739-8G	SCREW TE M10x25 UNI 5739-8G	SCHRAUBE TE M10x25 UNI 5739-8G
311.21600	VITE TTQ M10x25 UNI 5731-5S	TORNILLO TTQ M10x25 UNI 883-5S	VIS TTQ M10x25 UNI 883-5S	SCREW TTQ M10x25 UNI 883-5S	SCHRAUBE TTQ M10x25 UNI 883-5S
312.41100	DADO AUTOBLOCCANTE M10	TUERCA AUTOBLOQUEANTE M10	ECROU AUTOBLOQUANTE M10	SELF LOCKING NUT M10	SELBSTBLOCKIERENDE MUTTER M10
314.21083	SUPER-RANELLA 8 DIN 6796	SUPER ARANDELA 8	SUPER RONDELLE 8	SUPER WASHER 8	SUPER-SCHEIBE 8
561.27066	SLITTA SUPPLEMENTARE SIN.	PATIN SUPPLEMENTAL	PATIN SUPPLEMENTAIRE	ADDITIONAL SKID SHOE	ZUSATZGLEITSOHLE
561.27255	SLITTA SUPPLEMENTARE	PATIN SUPPLEMENTAL	PATIN SUPPLEMENTAIRE	ADDITIONAL SKID SHOE	ZUSATZGLEITSOHLE
561.27338	SPESSORE MM 1,00	ESPESOR 1,00 MM	EPAISSEUR 1,00 MM	SHIM 1,00 MM	ZWISCHENLAGE 1,00 MM
561.27339	SPESSORE MM 1,50	ESPESOR 1,50 MM	EPAISSEUR 1,50 MM	SHIM 1,50 MM	ZWISCHENLAGE 1,50 MM
561.27340	SPESSORE MM 0,5	ESPESOR 0,5 MM	EPAISSEUR 0,5MM	SHIM 0,5 MM	ZWISCHENLAGE 0,5 MM
563.27057	PIASTRA DI CONSUMO	PLETINA	PLAQUE	PLATE	PLATTE
590.27064	SLITTA SINISTRA COMPLETA	PATIN	PATIN	SKID SHOE	SCHLITTEN

(10x25) 311.12219
561.27255

(SPESS. 0,5) 561.27340
(SPESS. 1) 561.27338
(SPESS. 1,5) 561.27339
* 563.27057

(10x25) 311.21600

311.12219 (10x25)
311.12155 (8 x 45) *
311.12152 (8x30)
314.21083

312.41100

590.27918 *
561.27922 *
311.21600 (10x25)



SERIE
DUPLEX

SKID
PATINS

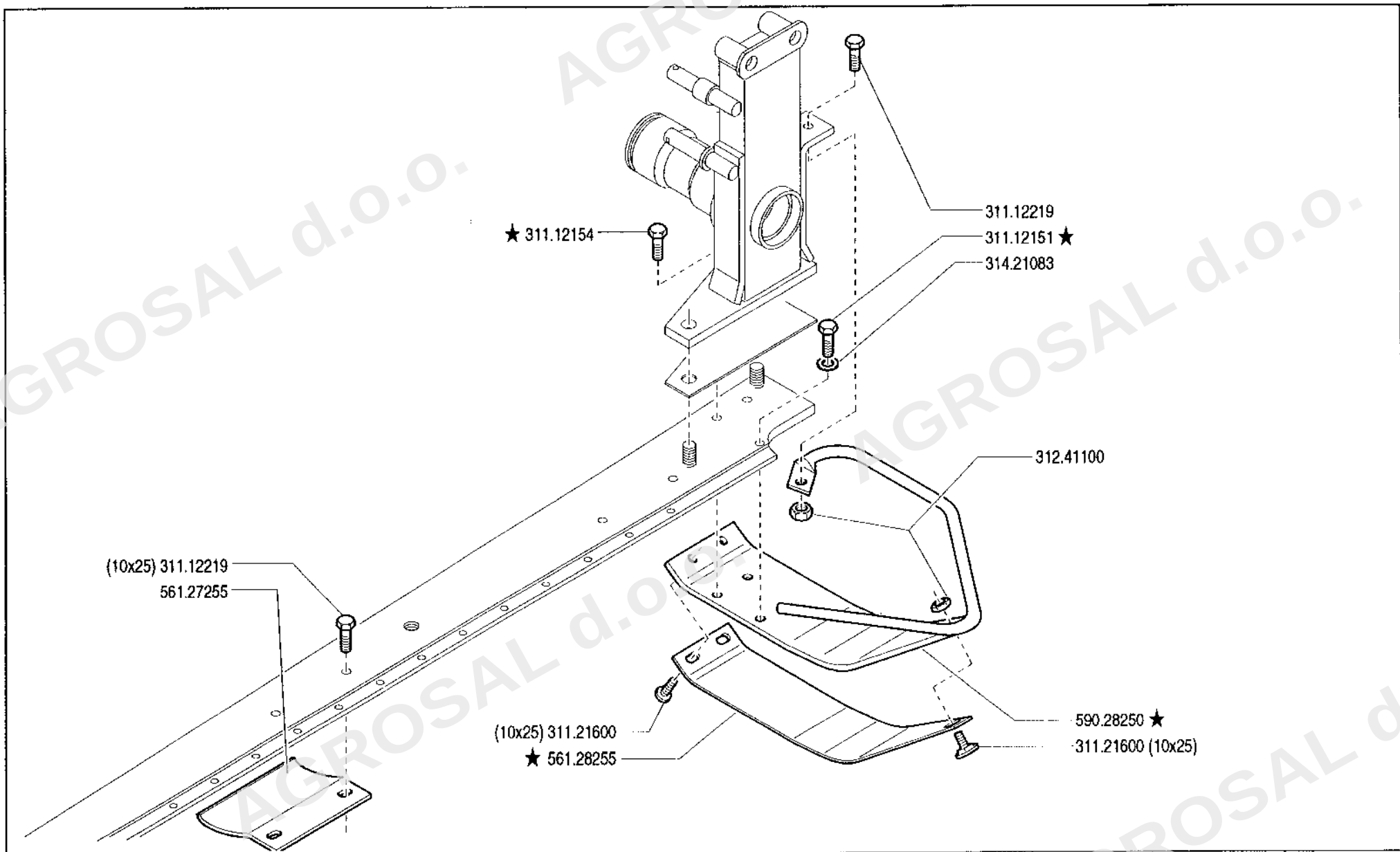
SLITTE

PATINS
SCHLITTEN

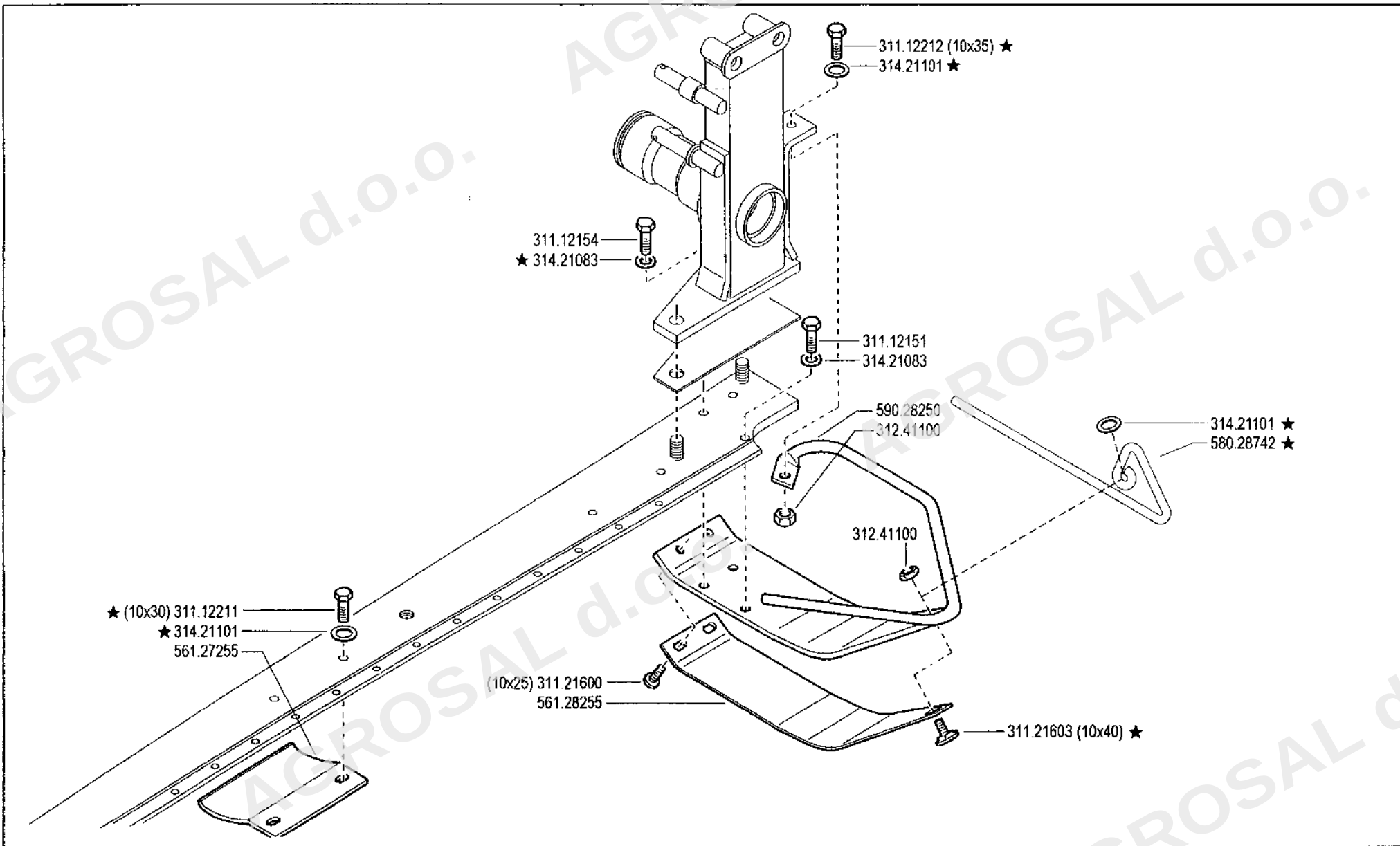
DALLA MACCHINA
DE LA MAQUINA
DE LA MACHINE
FROM THE MACHINE
AB DER MASCHINE
N.

08/2

4605 01.11.1993

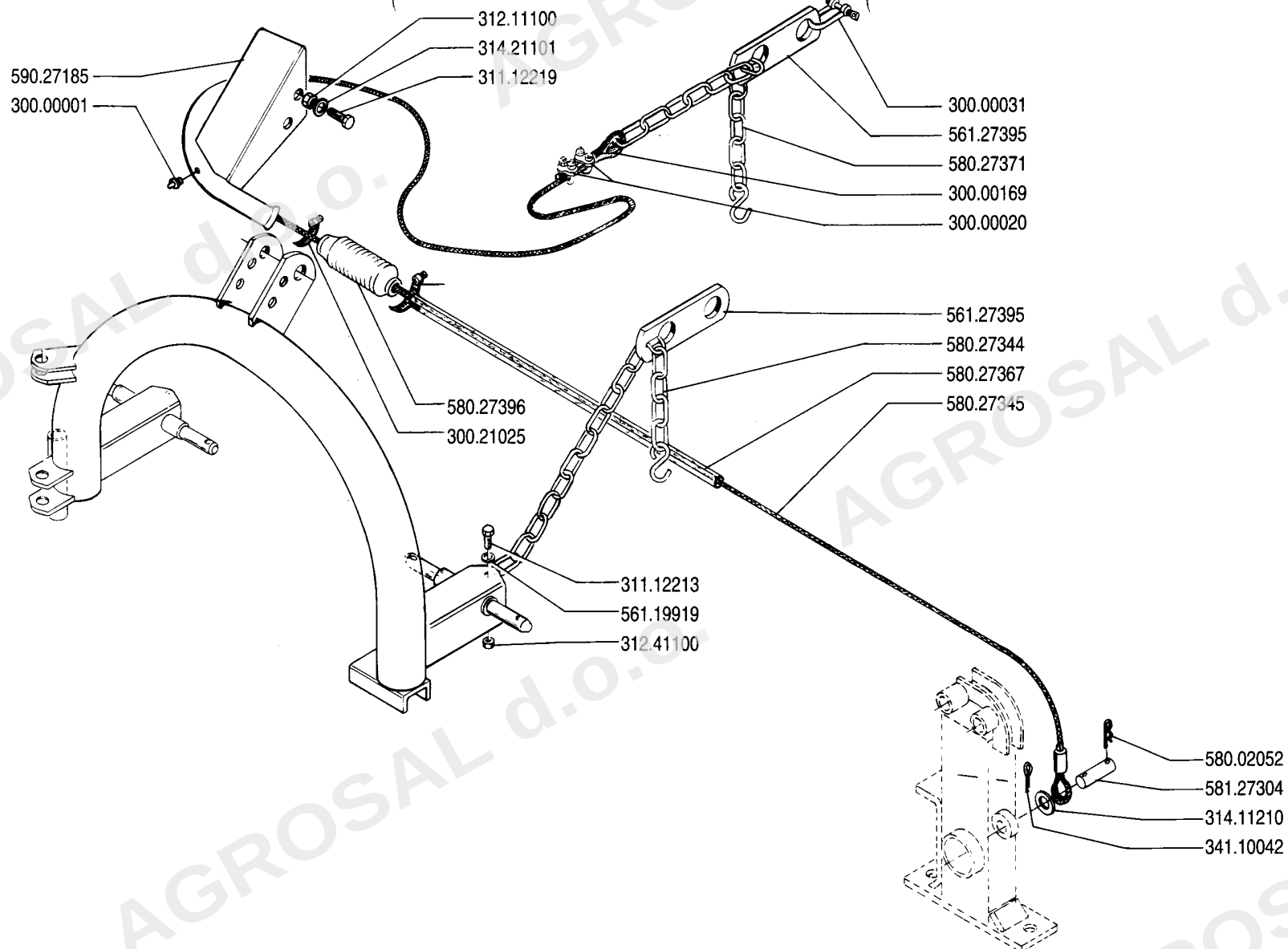


	SERIE	SKID PATINS	SLITTE	PATINS SCHLITTEN	DALLA MACCHINA DE LA MAQUINA DE LA MACHINE FROM THE MACHINE AB DER MASCHINE		08/3
	DUPLEX					★ N.	10938



	SERIE	SLITTE	DALLA MACCHINA DE LA MAQUINA DE LA MACHINE FROM THE MACHINE AB DER MASCHINE	AGGIORNAMENTO	08	Rev.	
	DUPLEX		SKID	PATINS		APLAZAMIENTO	4
			PATINS	SCHLITTEN		MISE A JOUR	
						REVISION	
						ANPASSUNG	
		★N		6/2002			

ZENNE



SERIE

DUPLEX

SOLLEVAMENTO MECCANICO
 MECHANICAL LIFT
 RELEVAGE MECANIQUE

LEVANTAMIENTO MECANICO
 MECHANICHER AUSMUB

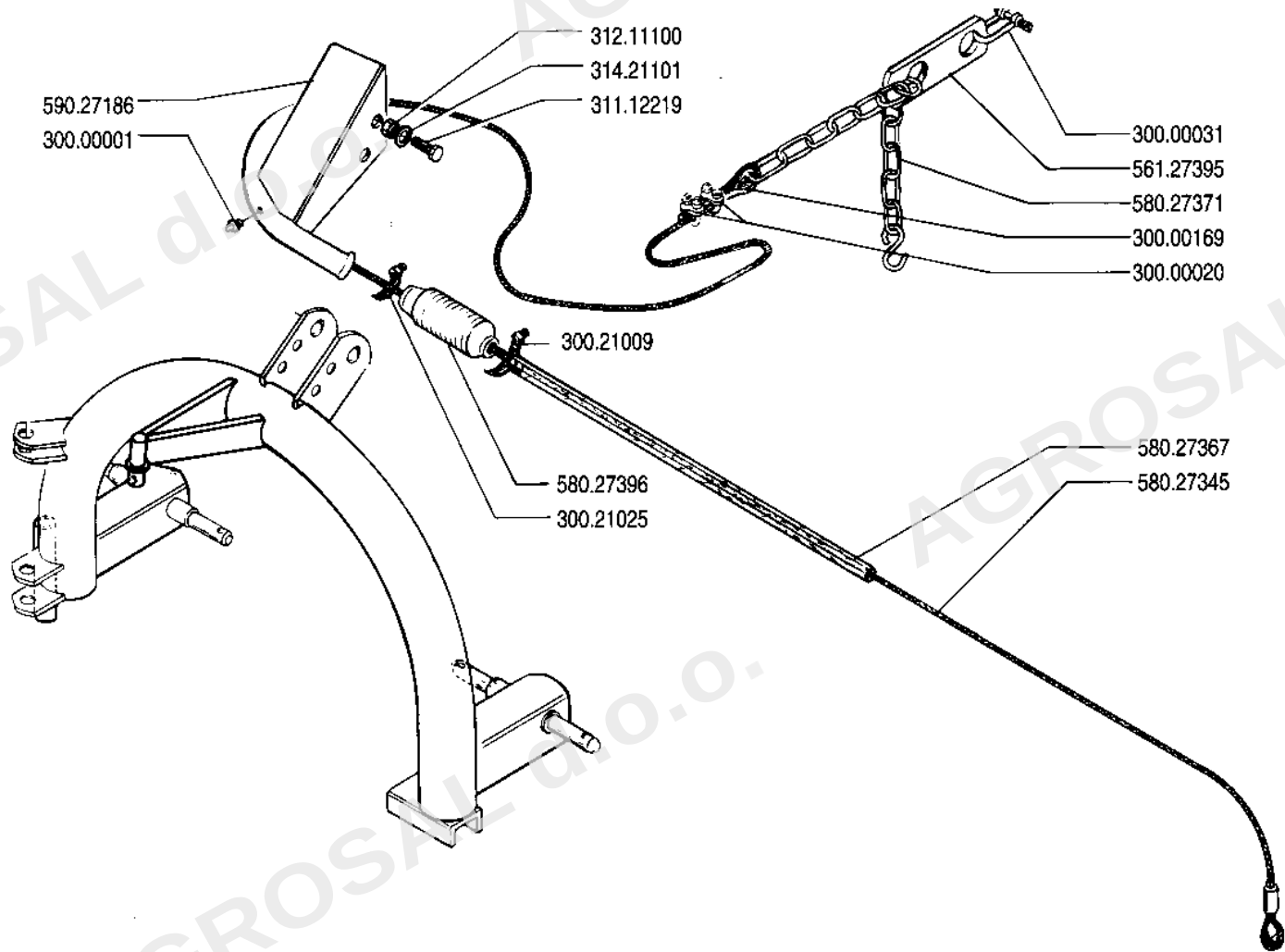
DALLA MACCHINA
 DE LA MAQUINA
 DE LA MACHINE
 FROM THE MACHINE
 AB DER MASCHINE

N.

09

09 . 1991

CODICE -CODIGO CODE-CODEZAHL	DENOMINAZIONE	DENOMINACION	DENOMINATION	DENOMINATION	BEZEICHNUNG
300.00001	INGRASSATORE M.10	ENGRASADOR M10	GRAISSEUR M.10	LUBRICATOR M10	SCHMIERNIPPEL M10
300.00020	MORSETTO PER FUNE 5/16"	ABRAZADERA 5/16"	SERRE-CABLE 5/16"	CLAMP 5/16"	KLEMME 5/16"
300.00031	GRILLO PER CATENA 1/2"	GRILLETE PARA CADENA 1/2"	GRILLON POUR CHAINE 1/2"	CRICKET, CHAIN 1/2"	SCHAKEL FUR KETTE 1/2"
300.00169	REDANCIA PER FILO 8 MM	GUARDACABO 8 MM	COSSE-COEUR 8 MM	THIMBLE 8 MM	EISERNER RING 8 MM
300.21009	FASCETTA SER/TUBO 10-17 ACC.	BRIDA	BANDE	CLAMP	BAND
311.12213	VITE TE M10x40 UNI 5739-8G	TORNILLO TE M10x40 UNI 5739-8G	VIS TE M10x40 UNI 5739-8G	SCREW TE M10x40 UNI 5739-8G	SCHRAUBE TE M10x40 UNI 5739-8G
311.12219	VITE TE M10x25 UNI 5739-8G	TORNILLO TE M10x25 UNI 5739-8G	VIS TE M10x25 UNI 5739-8G	SCREW TE M10x25 UNI 5739-8G	SCHRAUBE TE M10x25 UNI 5739-8G
312.11100	DADO M10 UNI 5588 6S	TUERCA M10	ECROU M10	NUT M10	MUTTER M10
314.11210	ROSETTA P. 21x37 UNI 6592	ARANDELA PLANA 21x37	RONDELLE PLATE 21x37	FLAT WASHER 21x37	ADSTANDSRING 21x37
314.21101	SUPER-RANELLA 10 DIN 6796	SUPER ARANDELA 10	SUPER RONDELLE 10	SUPER WASHER 10	SUPER-SCHEIBE 10
341.10042	COPIGLIA A 4x30 UNI 1336 ACC.	PASADOR 4x30	GOUPILLE 4x30	COTTER PIN 4x30	SPLINT 4x30
561.19919	RONDELLA 14,2x36x6 ACC.	ARANDELA 14,2x36x6	RONDELLE 14,2x36x6	WASHER 14,2x36x6	SCHEIBE 14,2x36x6
561.27304	PERNO	PERNO	PIVOT	PIN	STIFT
561.27395	PIASTRA AGGANCIAMENTO CATENA	PLETINA ENGANCHE CADENA	PLAQUE ATTACHE CHAINE	CHAIN COUPLING PLATE	BEFESTIGUNGSPLATTE AN KETTE
580.27344	CATENA PER TELAIO COMPLETA	CADENA PARA CHASIS COMPLETA	CHAINE POUR CHASSIS COMPLETE	COMPLETE CHAIN FOR FRAME	KOMPLETTE KETTE FUER RAHMEN
580.27345	CAVO SOLLEVAMENTO	CABLE DE ELEVADOR	CABLE DE RELEVAGE	LIFTING CABLE	HUVKABEL
580.27367	GUAINA	VAINA	GAINÉ	SHEATH	HUELLE
580.27371	CATENA CAVO SOLLEVAMENTO	CADENA CABLE ELEVADOR	CHAINE CABLE DE RELEVAGE	CHAIN LIFTING CABLE	HETTEHUBKABEL
580.27396	CUFFIA (CAT. MALO ART. 19274)	PROTECCION	PROTECTION	PROTECTION	SCHUTZ
590.27186	TUBO CAVO SOLLEVAMENTO COMPL.	TUBO PARA CABLE DE ELEVADOR	TUYAU POUR CABLE DE RELEVAGE	TUBE FOR LIFTING CABLE	ROHR FUER HUBKABEL



SERIE

DUPLEX

SOLLEVAMENTO MECCANICO

MECHANICAL LIFT
RELEVAGE MECANIQUE

LEVANTAMIENTO MECANICO
MECHANISCHER AUSMUB

DALLA MACCHINA
DE LA MAQUINA
DE LA MACHINE
FROM THE MACHINE
AB DER MASCHINE

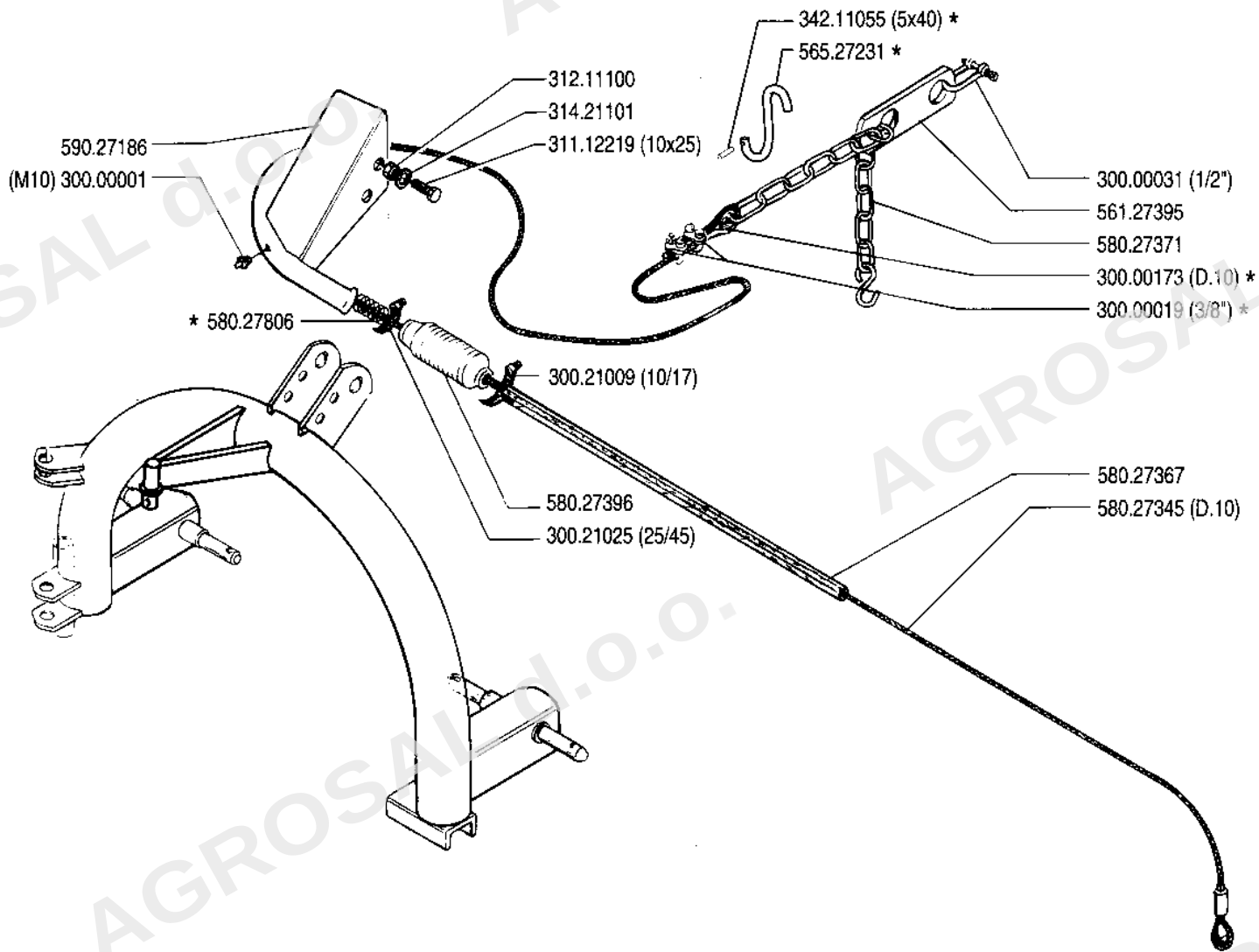
N.

3628

09/1

01.04.1993

CODICE -CODIGO CODE-CODEZAHL	DENOMINAZIONE	DENOMINACION	DENOMINATION	DENOMINATION	BEZEICHNUNG
300.00001	INGRASSATORE M.10	ENGRASADOR M10	GRAISSEUR M.10	LUBRICATOR M10	SCHMIERNIPPEL M10
300.00020	MORSETTO PER FUNE 5/16"	ABRAZADERA 5/16"	SERRE-CABLE 5/16"	CLAMP 5/16"	KLEMME 5/16"
300.00031	GRILLO PER CATENA 1/2"	GRILLETE PARA CADENA 1/2"	GRILLON POUR CHAINE 1/2"	CRICKET, CHAIN 1/2"	SCHAKEL FUR KETTE 1/2"
300.00169	REDANCIA PER FILO 8 MM	GUARDACABO 8 MM	COSSE-COEUR 8 MM	THIMBLE 8 MM	EISERNER RING 8 MM
300.21009	FASCETTA SER/TUBO 10-17 ACC.	BRIDA	BANDE	CLAMP	BAND
300.21025	FASCETTA SERRATUBO 25-45	BRIDA	BANDE	CLAMP	BAND
311.12219	VITE TE M10x25 UNI 5739-8G	TORNILLO TE M10x25 UNI 5739-8G	VIS TE M10x25 UNI 5739-8G	SCREW TE M10x25 UNI 5739-8G	SCHRAUBE TE M10x25 UNI 5739-8G
312.11100	DADO M10 UNI 5588 6S	TUERCA M10	ECROU M10	NUT M10	MUTTER M10
314.21101	SUPER-RANELLA 10 DIN 6796	SUPER ARANDELA 10	SUPER RONDELLE 10	SUPER WASHER 10	SUPER-SCHEIBE 10
561.27395	PIASTRA AGGANCIO CATENA	PLETINA ENGANCHE CADENA	PLAQUE ATTACHE CHAINE	CHAIN COUPLING PLATE	BEFESTIGUNGSPLATTE AN KETTE
580.27345	CAVO SOLLEVAMENTO	CABLE DE ELEVADOR	CABLE DE RELEVAGE	LIFTING CABLE	HUVKABEL
580.27367	GUAINA	VAINA	GAINÉ	SHEATH	HUELLE
580.27371	CATENA CAVO SOLLEVAMENTO	CADENA CABLE ELEVADOR	CHAINE CABLE DE RELEVAGE	CHAIN LIFTING CABLE	HETTE HUBKABEL
580.27396	CUFFIA (CAT. MALO ART. 19274)	PROTECCION	PROTECTION	PROTECTION	SCHUTZ
590.27186	TUBO CAVO SOLLEVAMENTO COMPL.	TUBO PARA CABLE DE ELEVADOR	TUYAU POUR CABLE DE RELEVAGE	TUBE FOR LIFTING CABLE	ROHR FUER HUBKABEL



SERIE

DUPLEX

SOLLEVAMENTO MECCANICO

MECHANICAL LIFT
 RELEVAGE MECANIQUE

LEVANTAMIENTO MECANICO
 MECHANISCHER AUSMUB

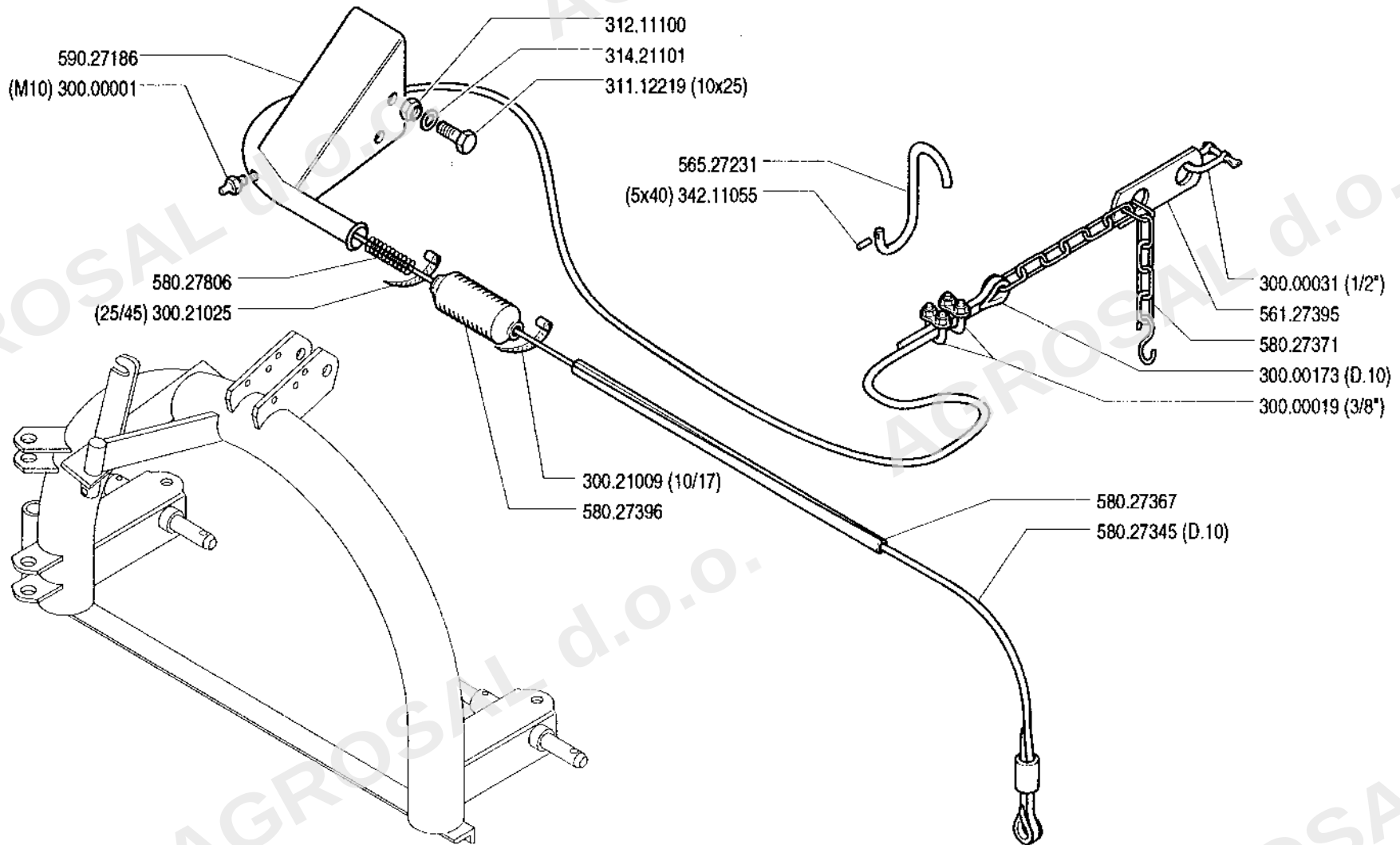
DALLA MACCHINA
 DE LA MAQUINA
 DE LA MACHINE
 FROM THE MACHINE
 AB DER MASCHINE

09/2

N.

4330

01.11.1993



SERIE

DUPLEX

SOLLEVAMENTO MECCANICO

MECHANICAL LIFT
RELEVAGE MECANIQUE

LEVANTAMIENTO MECANICO
MECHANISCHER AUSMUB

DALLA MACCHINA
DE LA MAQUINA
DE LA MACHINE
FROM THE MACHINE
AB DER MASCHINE

AGGIORNAMENTO

REVISION

MISE A JOUR

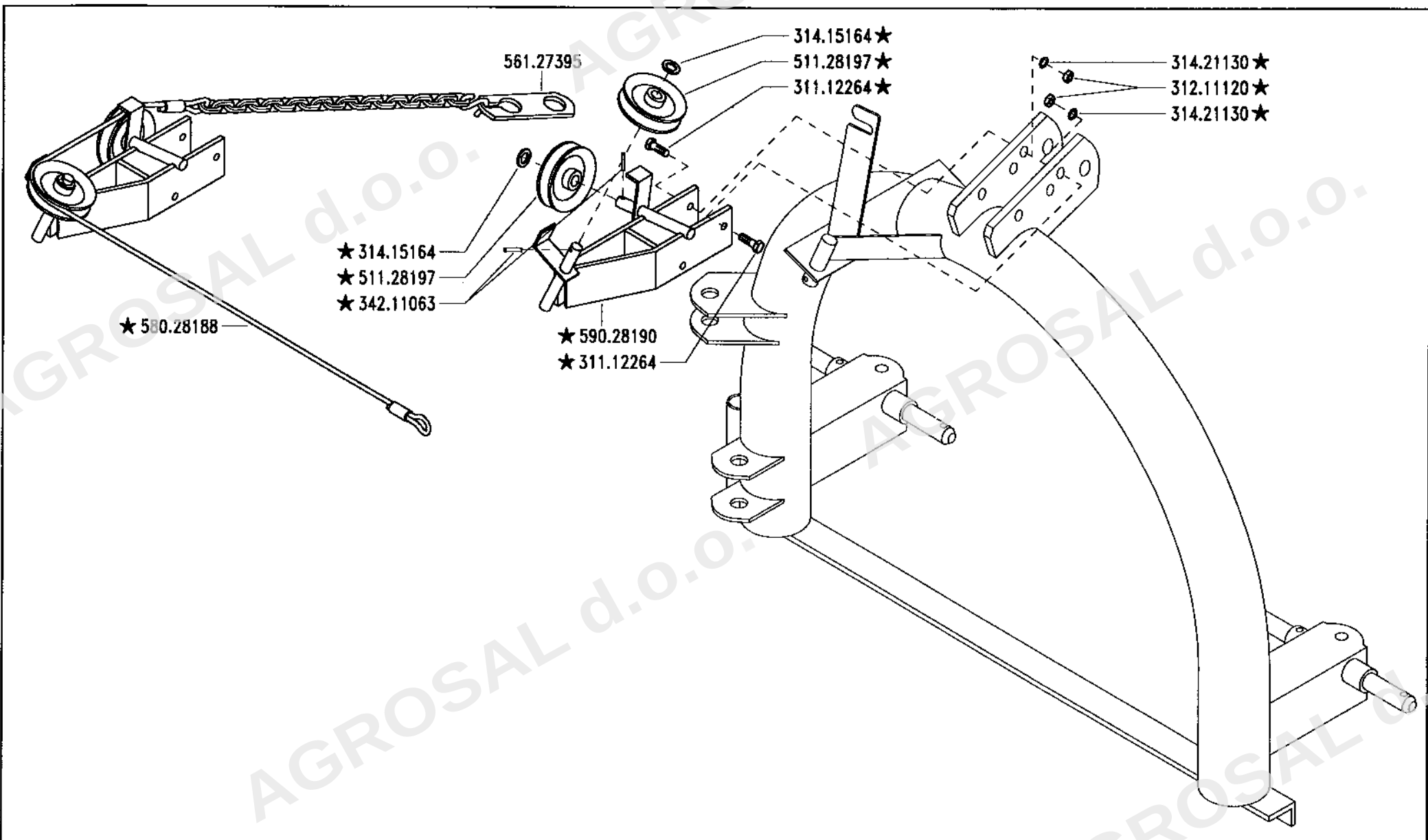
APLAZAMIENTO

ANPASSUNG

09/3

4/1997

N.



SERIE

DUPLEX

SOLLEVAMENTO MECCANICO

MECHANICAL LIFT
RELEVAGE MECANIQUE

LEVANTAMIENTO MECANICO
MECHANISCHER AUSMUB

DALLA MACCHINA
DE LA MAQUINA
DE LA MACHINE
FROM THE MACHINE
AB DER MASCHINE

N.

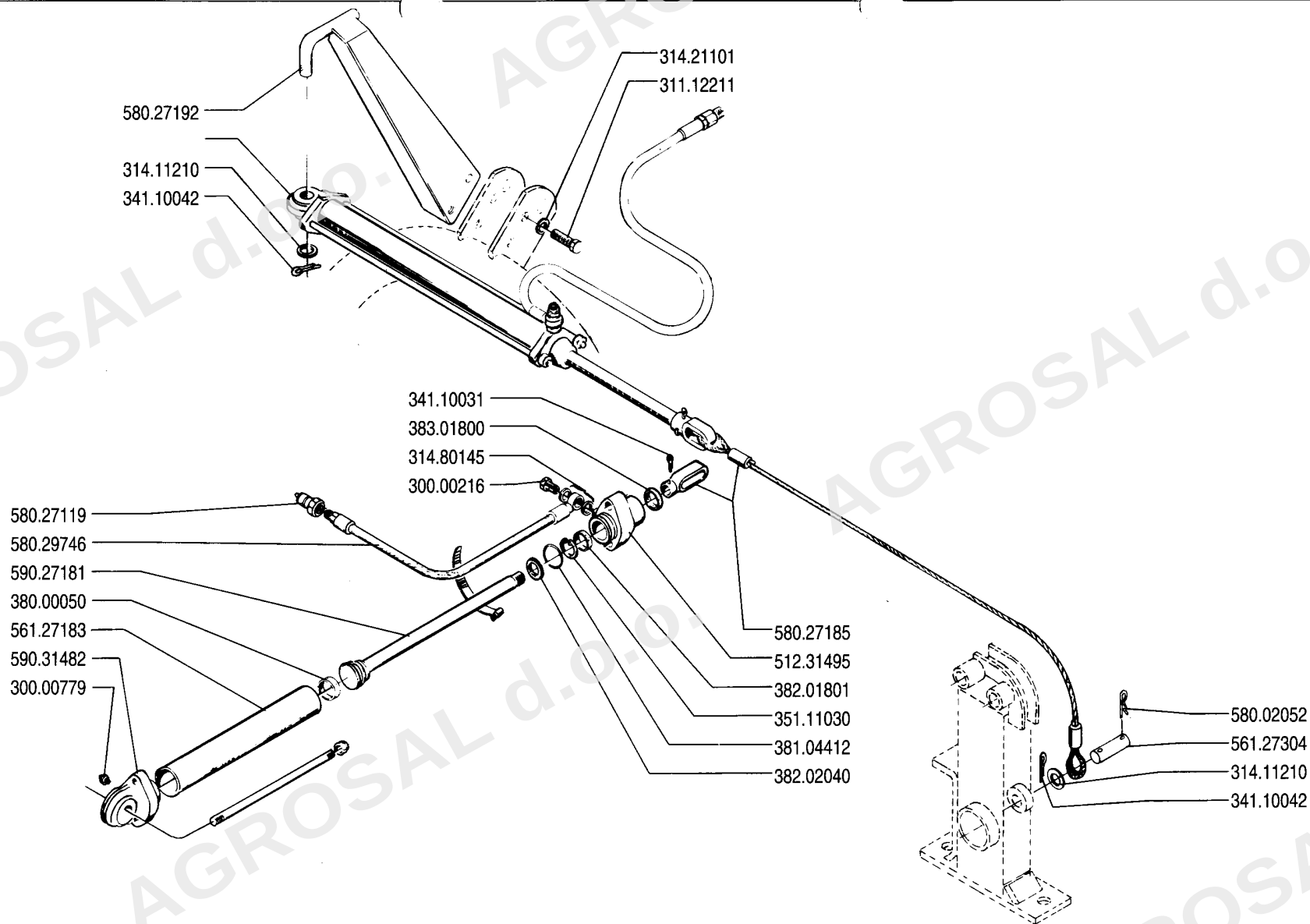
12491

09

Mod.
04

6/2000

ZENITH



SERIE

DUPLEX

SOLLEVAMENTO IDRAULICO

HYDRAULIC LIFT
RELEVAGE HYDRAULIQUE

LEVANTAMIENTO FONTANERO
HYDRAULISCHER AUSHUB

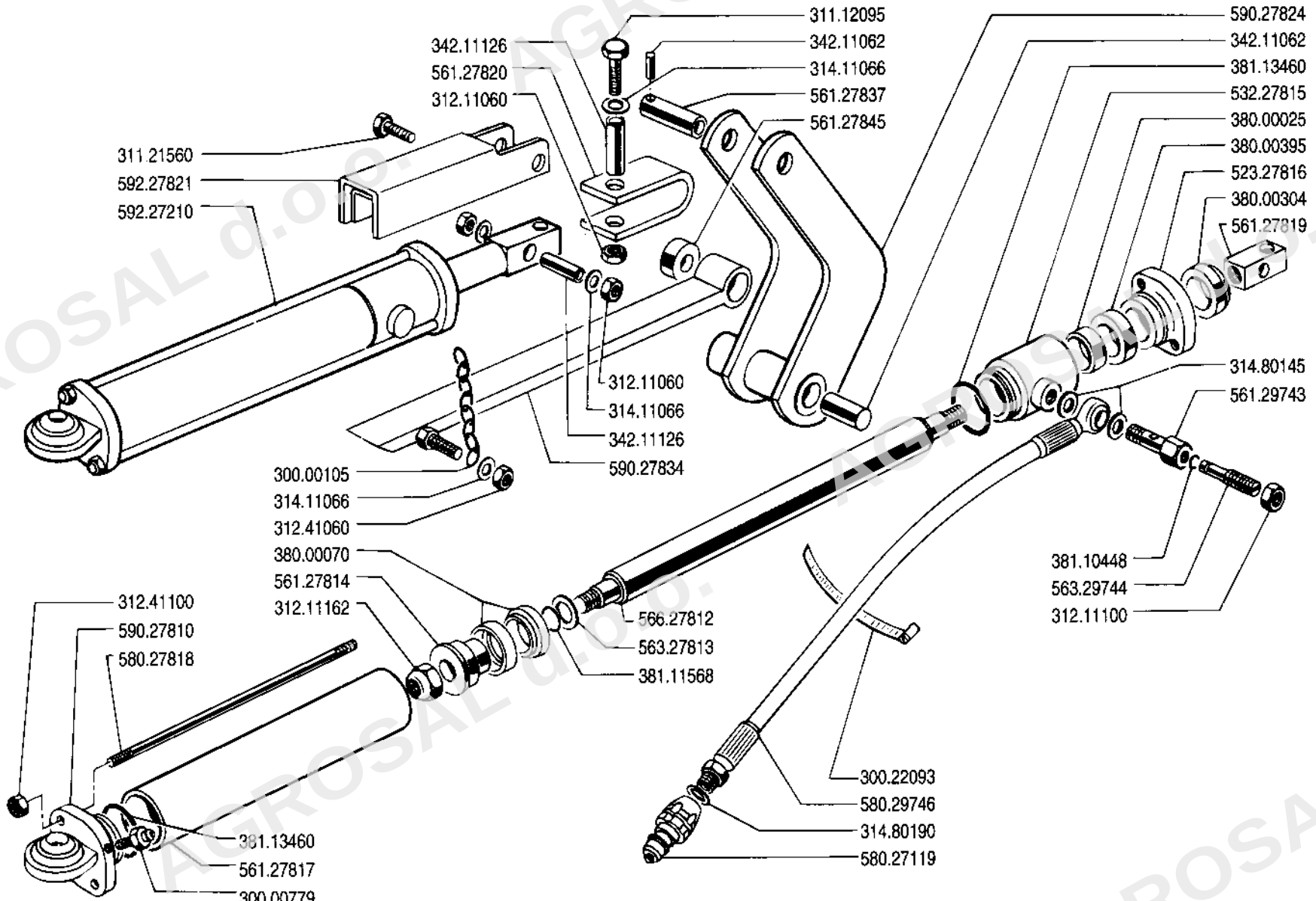
DALLA MACCHINA
DE LA MAQUINA
DE LA MACHINE
FROM THE MACHINE
AB DER MASCHINE

N.

10

09.1991

CODICE -CODIGO CODE-CODEZAHL	DENOMINAZIONE	DENOMINACION	DENOMINATION	DENOMINATION	DEZEICHNUNG
300.00216	VITE PER ATTACCO BM-M14x1,5	TORNILLO P. ATTAQUE BM-M14x1,5	VIS POUR ATTACHE BM-M14x1,5	SCREW F. COUPLING BM-M14x1,5	SCRAUBE F. BEFEST. BM-M14x1,5
300.00779	TAPPO SFIATO M10x1 TMVOM	TAPON	BOUCHON D'EVENT	BREATHER PLUG	ENTLUEFTUNGSPROFFEN
300.22093	COLLARE DIAM/SERRAGGIO MAX 90	COLLARIN BRETER 353-255,6x5,9	COLLIER BRÉTER 353-255,6x5,9	COLLAR BRETER 353-255,6x5,9	RING BRETER 353-255,6x5,9
311.12211	VITE TE M10x30 UNI 5739-8G	TORNILLO TE M10x30	VIS TE M10x30	SCREW TE M10x30	SCHRAUBE TE M10x30
312.41100	DADO AUTOBLOCCANTE M10	TUERCA AUTOBLOQUEANTE M10	ECROU AUTOBLOQUANT M10	SELF LOCKING NUT M10	SELBSTBLOKIERENDE MUTTER M10
314.11210	ROSETTA P. 21x37 UNI 6592	ARANDELA PLANA 21x37	RONDELLE PLATE 21x37	FLAT WASHER 21x37	ADSTANDSRING 21x37
314.21101	SUPER-RANELLA 10 DIN 6796	SUPER ARANDELA 10	SUPER RONDELLE 10	SUPER WASHER 10	SUPER-SCHEIBE 10
314.80145	ROSET. PIANA 14,5x18x1 ALL RIC	ARANDELA PLANA 14,5x18x1	RONDELLE PLATE 14,5x18x1	FLAT WASHER 14,5x18x1	ADSTANDSRING 14,5x18x1
341.10031	COPIGLIA A 3x30 UNI 1336 ACC.	PASADOR 3x30	GOUPILLE 3x30	COTTER PIN 3x30	SPLINT 3x30
341.10042	COPIGLIA A 4x30 UNI 1336 ACC.	PASADOR 4x30	GOUPILLE 4x30	COTTER PIN 4x30	SPLINT 4x30
351.11030	SEEGER INTERNO D 30 DIN 472	SEEGER	SEEGER	CIRCLIP	SEEGERRING
380.00050	ANELLO GUIDA E/DWR 50 POLYPAC	ANILLO GUJA	SAGUE GUIDE	GUIDE RING	FUEHRUNGSRING
381.04412	OR 3175 44,12x2,62	OR 3175	OR 3175	OR 3175	OR 3175
382.01801	GUARNIZ. BALS. 8118070 30x18x7,5	GUARNICION 30x18x7,5	JOINT 30x18x7,5	GASKET 30x18x7,5	DICHTUNG 30x18x7,5
382.05040	GUARNIZIONE POLYPAC B196157/3	GUARNICION	JOINT	GASKET	DICHTUNG
383.01800	ANELLO RASC. ANGUS RS 18x28x7	ANILLO	BAGUE	RING	RING
512.31495	FLANGIA ANTERIORE	BRIDA ANTERIOR	BRIDE ANTERIEURE	FRONT FLANGE	VORDERER FLANSCH
561.27183	CILINDRO	CILINDRO	CYLINDRE	CYLINDER	ZYLINDER
561.27304	PERNO	PERNO	PIVOT	PIN	STIFT
580.02052	SPILLO	CLAVITA	EPINGLE	PIN	STIFT
580.27119	INNESTO RAPIDO 1/2" M18x1,5	ENGANCHE RAPIDO 1/2" M18x1,5	ATTACHE RAPIDE 1/2" M18x1,5	QUICK COUPLING 1/2" M18x1,5	SCHNELLKUPPLUNG 1/2" M18x1,5
580.29746	TUBO X SOLLEVAMENTO COMPL.	TUBO PARA ELEVACION	TUYAU POUR RELEVAGE	PIPE FOR LIFTING	ROHR ZUR ERHEBUNG
590.27181	PISTONE COMPLETO	PISTON COMPLETO	PISTON COMPLET	COMPLETE PISTON	KOMPLETTER KOLBEN
590.27192	SUPPORTO PISTONE COMPLETO	SOPORTE PISTON COMPLETO	SUPPORT PISTON COMPLET	COMPLETE PISTON SUPPORT	KOMPLETTER HALTER FUER KOLBEN
590.31482	FLANGIA POSTERIORE COMPLETA	BRIDA POSTERIOR	BRIDE POSTERIEURE	REAR FLANGE	HINTERER FLANSCH
592.27180	PISTONE COMPLETO DI RACCORDO	PISTON CON ATAUQUE	PISTON AVEC RACCORD	PISTON WITH FITTING	KOLBEN MIT VERBINDUNG



SERIE

DUPLEX

SOLLEVAMENTO IDRAULICO

HYDRAULIC LIFT
RELEVAGE HYDRAULIQUE

LEVANTAMIENTO FONTANERO
HYDRAULISCHER AUSHUB

DALLA MACCHINA
DE LA MAQUINA
DE LA MACHINE
FROM THE MACHINE
AB DER MASCHINE

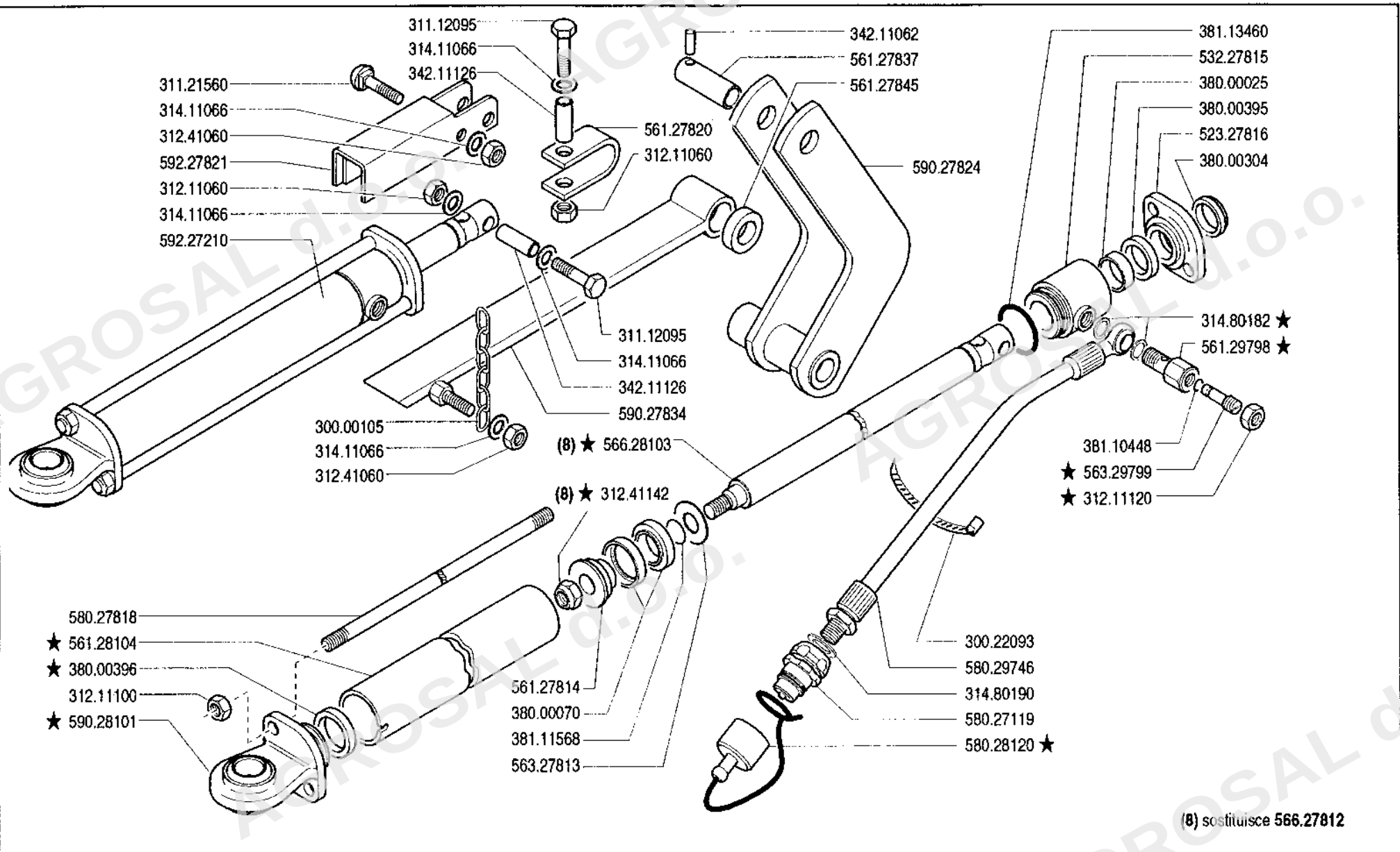
N.


3628

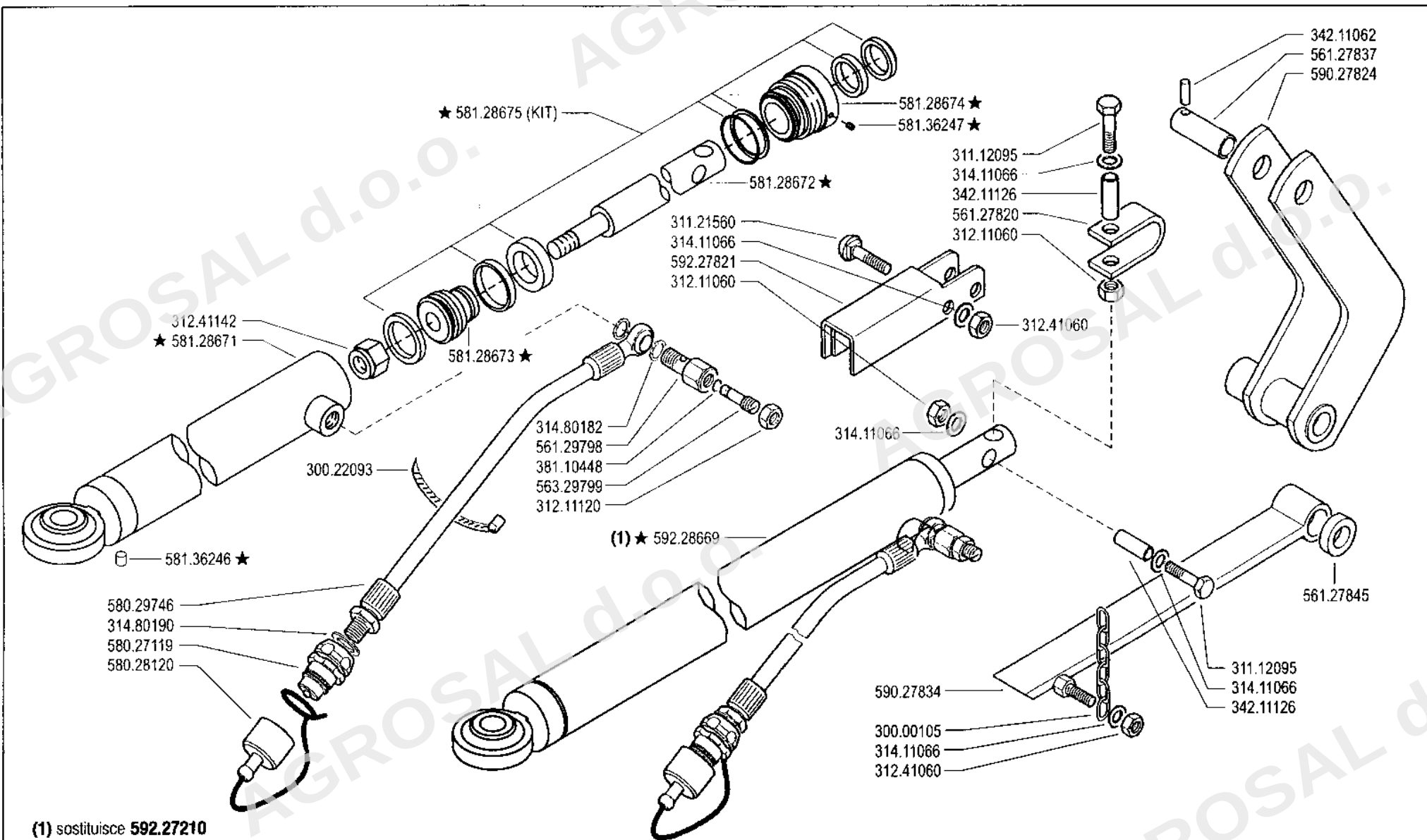
10 / 1

01.04.1993

CODICE -CODIGO CODE-CODEZAHL	DENOMINAZIONE	DENOMINACION	DENOMINATION	DENOMINATION	BEZEICHNUNG
300.00105	CAT. GENOVESE 8MG 35x13 DF3,4	CADENA 8MG 35x13 DF3,4	CHAINE 8MG 35x13 DF3,4	CHAIN 8MG 35x13 DF3,4	KETTEN 8MG 35x13 DF3,4
300.00779	TAPPO SFIATO M10x1 TMVOM	TAPON	BOUCHON D'EVENT	BREATHER PLUG	ENTLUEFTUNGSPROFFEN
300.22093	COLLARE DIAM/SERRAGGIO MAX 90	COLLARIN BRETER 353-255,6x5,9	COLLIER BRETER 353-255,6x5,9	COLLAR BRETER 353-255,6x5,9	RING BRETER 353-255,6x5,9
311.12095	VITE TE M6x60 UNI 5739-8G	TORNILLO	VIS	SCREW	SCHRAUBE
311.21560	VITE TTQ M6x20 UNI 5731-5S	TORNILLO M6x20	VIS M6x20	SCREW M6x20	SCHRAUBE M6x20
312.11060	DADO M6 UNI 5588 6S	TUERCA M6	ECROU M6	NUT M6	MUTTER M6
312.11100	DADO M10 UNI 5588 6S	TUERCA M10	ECROU M10	NUT M10	MUTTER M10
312.11162	DADO AUTOBL. M16x1,5 BASSO	TUERCA M16x1,5	ECROU M16x1,5	NUT M16x1,5	MUTTER M16x1,5
312.41060	DADO AUTOBLOCCANTE M6	TUERCA AUTOBLOQUEANTE M6	ECROU AUTOBLOQUANT M6	SELF LOCKING NUT M6	SELBSTBLOKIERENDE MUTTER M6
312.41100	DADO AUTOBLOCCANTE M10	TUERCA AUTOBLOQUEANTE M10	ECROU AUTOBLOQUANT M10	SELF LOCKING NUT M10	SELBSTBLOKIERENDE MUTTER M10
314.11066	ROSETTA P/NA 6,6x18 UNI 6593 ACC.	ARANDELA PLANA	RONDELLE PLATE	FLAT WASHER	ADSTANDSRING
314.80145	ROSET. PIANA 14,5x18x1 ALL RIC	ARANDELA PLANA 14,5x18x1	RONDELLE PLATE 14,5x18x1	FLAT WASHER 14,5x18x1	ADSTANDSRING 14,5x18x1
314.80190	ROSET. PIANA 18,5x24x1,5 AL. RIC	ARANDELA	RONDELLE	WASHER	ADSTANDSRING
342.11062	SPINA ELASTICA 6x30 DIN 1481	ESPINA DE RESISTENCIA 6x30	CLAVETTE ELASTIQUE 6x30	SPRING PIN 6x30	SPANNSTIFT 6x30
342.11126	SPINA EL. 14x50 UNI 6873	ESPINA DE RESISTENCIA 14x50	CLAVETTE ELASTIQUE 14x50	SPRING PIN 14x50	SPANNSTIFT 14x50
380.00025	ANELLO GUIDA I/DWR25/2 POLYPAC	ANILLO	BAGUE	RING	RING
380.00070	GUARNIZ.RSE 40-25 W POLYPAC	GUARNICION	JOINT	GASKET	DICHTUNG
380.00304	ANELLO RASC.WRM098137 1/C POLY	ANILLO	BAGUE	RING	RING
380.00395	GUARN. BALSELE B 137098 POLYPAC	GUARNICION	JOINT	GASKET	DICHTUNG
381.10448	OR 2018 4,48x1,78	OR 2018	OR 2018	O-RING 2018	O-RING 2018
381.11568	GUARNIZ. OR 2068 17,17x1,78	GUARNICION	JOINT OR 2068	GASKET OR 2068	DICHTUNG OR 2068
381.13460	OR 3137 34,60x2,62	OR 3137	OR 3137	O-RING 3137	O-RING 3137
523.27816	FLANGIA ANTERIORE	BRIDA	BRIDE	FLANGE	FLANSCH
532.27815	MANICOTTO	SEPARADOR	ENTRETOISE	SPACER	DISTANZSTUECK
561.27814	PISTONE	PISTON	PISTON	PISTON	KOLBEN
561.27817	CILINDRO	CILINDRO	CYLINDRE	CYLINDER	ZYLINDER
561.27819	TESTA	CABEZA PISTON	TETE DE PISTON	PISTON HEAD	KOPF, KOLBEN
561.27820	FORCELLA	ATAQUE PISTON	ATTACHE PISTON	PISTON COUPLING	BEFESTIGUNG, KOLBEN
561.27837	PERNO SGANCIO	PERNO	AXE	PIN	LAGERZAPFEN
561.27845	DISTANZIALE ESTERNO	SEPARADOR	ENTRETOISE	SPACER	DISTANZSTUECK
561.29743	RACCORDO VALVOLA	ATAQUE VALVOLA	RACCORD SOUPAPE	VALVE FITTING	VERBINDUNG, VENTIL
563.27813	ROSETTA	ARANDELA	RONDELLE	WASHER	FEDERSCHEIBE
563.29744	VITE REGOLAZIONE VALVOLA	TORNILLO REGULACION VALVOLA	VIS REGLAGE SOUPAPE	VALVE ADJUSTING DSCREW	SCHRAUBE, VENTILEINSTELLUNG
566.27812	ASTA PISTONE	VARILLA, PISTON	PISTON TIGE	PISTON ROD	KOLBEN STANGE
580.27119	INNESTO RAPIDO 1/2" M18x1,5	ENGANCHE RAPIDO 1/2" M18x1,5	ATTACHE RAPIDE 1/2" M18x1,5	QUICK COUPLING 1/2" M18x1,5	SCHNELLKUPPLUNG 1/2" M18x1,5
580.27818	TIRANTE	TIRANTE	TIRANT	TIEROD	ZUGSTANGE
580.29746	TUBO X SOLLEVAMENTO COMPL.	TUBO PARA ELEVACION	TUYAU POUR RELEVAGE	PIPE FOR LIFTING	ROHR ZUR ERHEBUNG
590.27810	FLANGIA POSTERIORE COMPL.	BRIDA POSTERIOR	BRIDE POSTERIEURE	REAR FLANGE	HINTERER FLANSCH
590.27824	LEVA COMPLETA	PALANCA	LEVIER	LEVER	HEBEL
590.27834	FERMO COMPLETO	ESTECIONAMENTO	ARRET	LOCK	ANSCHLAG
592.27210	CILINDRO COMPL.RACCORDI (T.93)	CILINDRO	CYLINDRE	CYLINDER	ZYLINDER
592.27821	LIMITATORE COMPLETO	LIMITADOR	LIMITEUR	LIMITING DEVICE	BEGRENZER



	SERIE	SOLLEVAMENTO IDRAULICO HYDRAULIC LIFT LEVANTAMIENTO FONTANERO RELEVAGE HYDRAULIQUE HYDRAULISCHER AUSHUB		DALLA MACCHINA DE LA MAQUINA DE LA MACHINE FROM THE MACHINE AB DER MASCHINE	AGGIORNAMENTO	10/2
	DUPLEX			★ N.	REVISION	
		★ N.	MISE A JOUR			
		★ N.	APLAZAMIENTO			
			★ N.	ANPASSUNG	4/1997	



(1) sostituisce 592.27210



SERIE

DUPLEX

SOLLEVAMENTO IDRAULICO

HYDRAULIC LIFT
LEVANTAMIENTO FONTANERO

RELEVAGE HYDRAULIQUE
HYDRAULISCHER AUSHUB

DALLA MACCHINA
DE LA MAQUINA
DE LA MACHINE
FROM THE MACHINE
AB DER MASCHINE

AGGIORNAMENTO
APLAZAMIENTO
MISE A JOUR
REVISION
ANPASSUNG

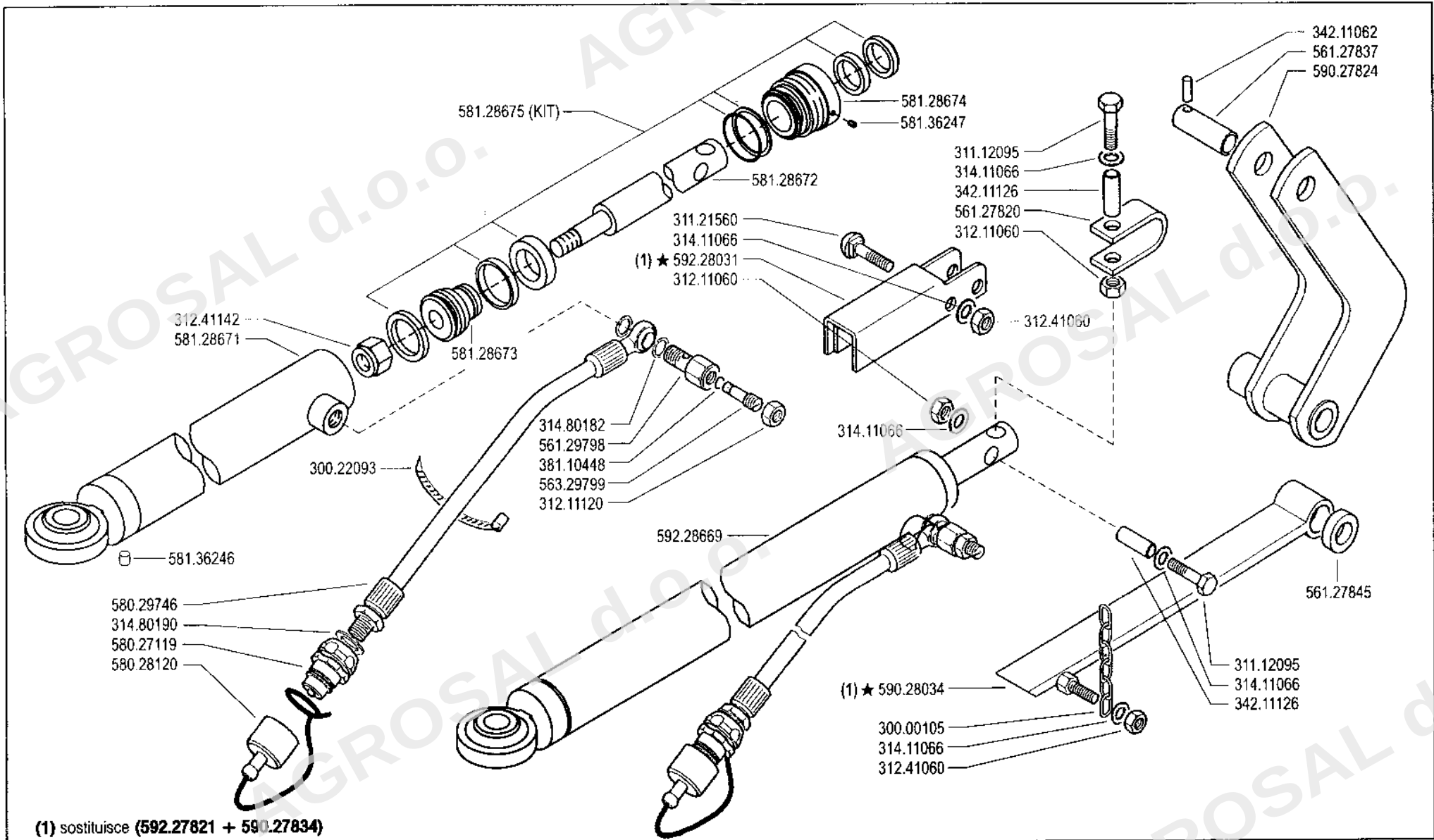
10

Mod.
03


4/2002

★N


ZEN



(1) sostituisce (592.27821 + 590.27834)


	SERIE	SOLLEVAMENTO IDRAULICO HYDRAULIC LIFT RELEVAGE HYDRAULIQUE LEVANTAMIENTO FONTANERO HYDRAULISCHER AUSHUB		DALLA MACCHINA DE LA MAQUINA FROM THE MACHINE AB DER MASCHINE	Rev.
	DUPLEX				10
				★N.	22470
					3/2003

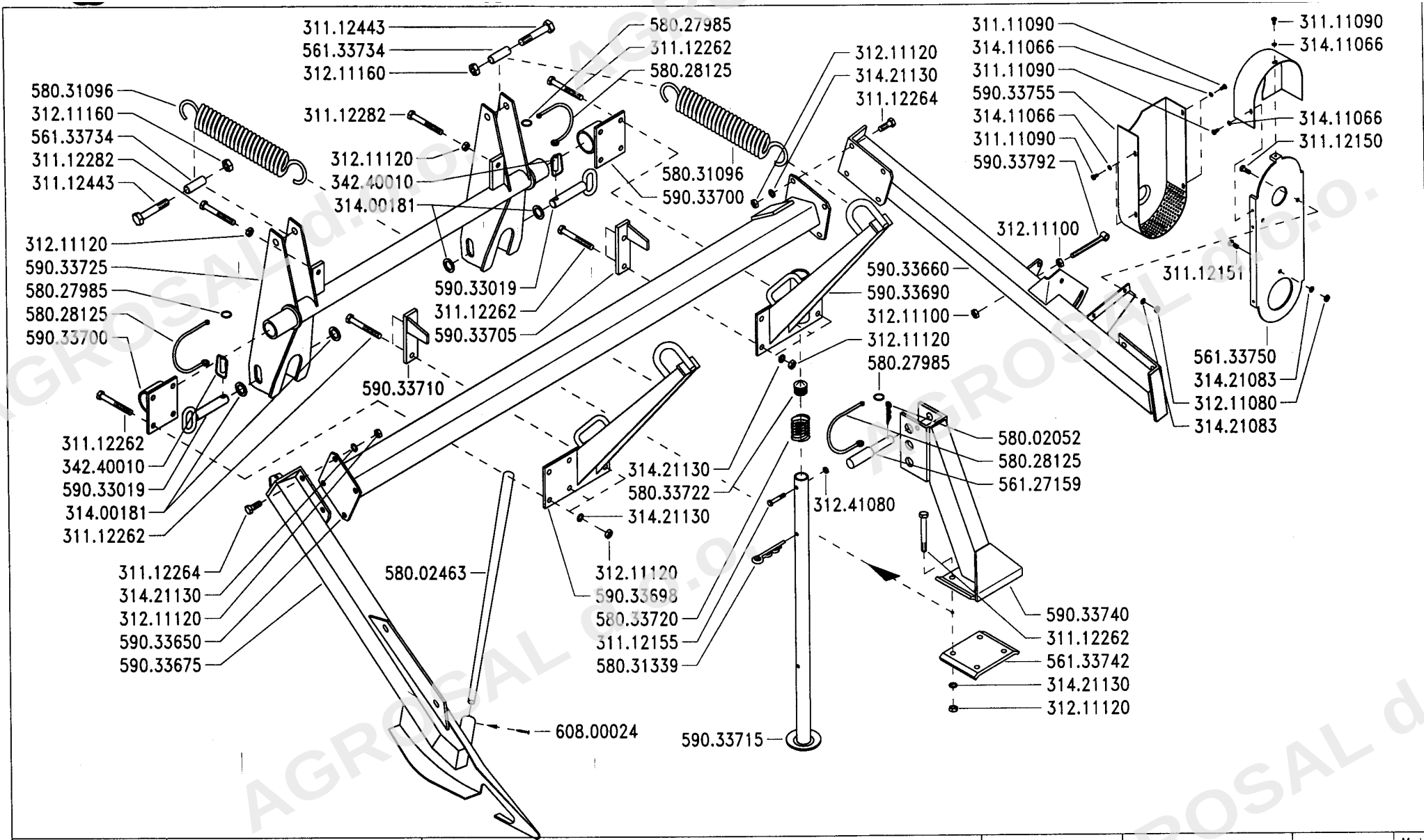
A01	INDICE DELLE TAVOLE INDEX OF TABLES REPERTOIRE DES PLANCHES INDICE DE FIGURAS TAFELVERZEICHNIS	
B01	INDICE DEI CODICI PART NUMBER INDEX INDEX DES REFERENCES INDICE DE LOS CODIGOS INDEX DER TEILNUMMERN	
B02	INDICE DEI CODICI PART NUMBER INDEX INDEX DES REFERENCES INDICE DE LOS CODIGOS INDEX DER TEILNUMMERN	
C01	TELAIO FRAME CHASSIS CHASSIS GESTELL	
D01	IMPIANTO IDRAULICO HYDRAULIC SYSTEM INSTALLATION IDRAULIQUE SISTEMA HIDRAULICO HYDRAULISHES SYSTEM	
E01	SUPPORTO DI COMANDO CONTROL SUPPORT SUPPORT DE COMMANDE SOPORTE MANDO ANTRIEBSLAGER	
E02	SUPPORTO DI COMANDO CONTROL SUPPORT SUPPORT DE COMMANDE SOPORTE MANDO ANTRIEBSLAGER	
F01	BARRA DA 28 SEZIONI 28 SECTIONS BAR BARRE DE 28 SECTIONS BARRA DE 28 SECCIONS MESSER MIT 28 KLINGEN	
G01	SLITTE - TAVOLE ANDANATRICI SKID - TIERBOARDS PATINS - ANDAINEUSES PATINS - HILERADORAS SCHLITTEN - SCHWADBLECHE	
H01	ADESM STICKERS AUTOCOLLANTS ADHESIVOS AUFKLEBER	

	SERIE	INDICE DELLE TAVOLE		Mod. A01 0
	DUPLEX AVANT	INDEX OF TABLES INDICE DE FIGURAS	REPERTOIRE DES PLANCHES TAFELVERZEICHNIS	
A B C D E F G H I J K L M N P Q R S T U V W X Y Z				6/1998

ZENNE

codice	denominazione	tavola	codice	denominazione	tavola
300.0007	INGRASSATORE DIRITTO M8X8	E01/0 E02/0 F01/0	530.27158	BIELLA	E02/0
311.00780	VITE S/T 6X14 UNI-ISO 4768	F01/0	531.27149	COPERCHIO INTERNO BIELLA	E02/0
311.11090	VITE TE M6X10 UNI 5739 BG	C01/0	531.27174	COPERCHIO ESTERNO BIELLA	E02/0
311.11151	VITE TE M6X18 UNI 5739 BG	E01/0	581.27159	PERNO D=25	C01/0
311.11164	VITE TE M8X90 UNI 5737 8G	D01/0	581.27172	STRISCIA INTERMEDIA	F01/0
311.12095	VITE TE M8X80 UNI 5737 8G	D01/0	561.27236	PIASTRA FISSAGGIO	E01/0
311.12150	VITE TE M8X20 UNI 5739-8G	C01/0	561.27265	SLITTA SUPPLEMENTARE	G01/0
311.12151	VITE TE M8X25 UNI 5739-8G	C01/0 E02/0 G01/0	561.27285	PROTEZIONE LAMA DA 28 SEZ.	F01/0
311.12152	VITE TE M8X30 UNI 5739-8G	D01/0 F01/0	561.27385	PIASTRA AGGANCIAMENTO CATENA	D01/0
311.12153	VITE TE M8X35 UNI 5739-8G	F01/0	581.27724	STRISCIA INTERMEDIA CORTA	F01/0
311.12154	VITE TE M8X40 UNI 5739-8G	G01/0	561.28217	STRISCIA PER LAMA 28 SEZ.	F01/0
311.12155	VITE TE M8X45 UNI 5739-8G	C01/0	561.33734	TUBETTO	C01/0
311.12159	VITE TE M8X65 UNI 5737 8G	E01/0	561.33742	PIASTRA	C01/0
311.12164	VITE TE M8X75 UNI 5739 8G	D01/0	561.33750	FONDO CARTER	C01/0
311.12208	VITE TE M10X18 UNI 5739-8G	D01/0	561.33785	PIASTRINA	D01/0
311.12219	VITE TE M10X25 UNI 5739-8G	G01/0	561.33795	DISTANZIALE	D01/0
311.12223	VITE TE M10X100 UNI 5737 8G	D01/0	561.33815	SPESSORE (0,5)	E01/0
311.12262	VITE TE M12X100 UNI 5739 8G	C01/0	561.33816	PIASTRA	F01/0
311.12264	VITE TE M12X35 UNI 5739 8G	C01/0 E01/0	563.27129	PREMILAMA	F01/0
311.12265	VITE TE M12X40 UNI 5739 8G	G01/0	563.27168	GUIDA LAMA SUPERIORE	F01/0
311.12282	VITE TE M12X85 UNI 5739 8G	C01/0	563.27169	GUIDA LAMA INFERIORE	F01/0
311.12443	VITE TE M16X30 UNI 5739 8G	C01/0	563.27226	DADO CON CONO D=17 M8	E01/0
311.12802	VITE TE M14X1,5X35 UNI 6740 8G	E01/0	563.27227	CONO FORO D-8,2	E01/0
311.13092	VITE TE M8X1X15 UNI 5740 10K	F01/0	563.27712	GUIDA LAMA INFERIORE LATERALE	F01/0
311.13098	VITE TE M10X1,25X18 UNI 5740 10K	F01/0	563.27713	GUIDA LAMA SUPERIORE LATERALE	F01/0
311.21660	VITE TTQ M12X75 UNI 5731 8S	G01/0	563.28222	STRISCIA PETTINE 28 SEZ.	F01/0
311.21801	VITE TTQ M8X20 UNI 6731 5S	G01/0	563.28232	STRISCIA DI USURA 28 SEZ.	F01/0
311.52108	VITE TCCEI M10X70 UNI 5931 8G	D01/0	563.33820	SPRANGA DA 28 SEZ. DUPLEX AVANT	F01/0
312.11060	DADO M 6 UNI 5588 6S	D01/0	564.27225	PERNO D=20 CON ESPANSIONE	E01/0
312.11080	DADO M 8 UNI 5588 6S	C01/0 D01/0 G01/0	564.27878	PERNO PER BRACCI	E01/0
312.11100	DADO M 10 UNI 5588 6S	C01/0 D01/0	565.27579	SEZIONE LAMA DUPLEX DOPPIA	F01/0
312.11120	DADO M 12 UNI 5588 6S	C01/0 E01/0 G01/0	580.02052	SPILLO BC35	C01/0
312.11121	DADO M 12X1,25 UNI 5588 6S	F01/0	580.02430	MOLLA	G01/0
312.11123	DADO M12X1,25 UNI 5588 8G	E01/0	580.02463	BASTONE LUNGO	C01/0 E01/0
312.11160	DADO M 16 UNI 5588 6S	C01/0	580.27093	LAMA RIGATA 28 SEZ. DUPLEX SP.	F01/0
312.31080	DADO M 8 UNI 5589 6S	F01/0	580.27096	SEZIONE LAMA RIGATA	F01/0
312.31184	DADO M20X1,5 UNI 5588 8G	E01/0	580.27118	STRISCIA PER LAMA 28 SEZ.	F01/0
312.41050	DADO AUTOBLOCCANTE M 5	G01/0	580.27119	INNESTO RAPIDO 1/2"-M16X1,5	D01/0
312.41080	DADO AUTOBLOCCANTE M 8	C01/0 D01/0	580.27164	ANELLO PARAPOLVERE	E02/0
312.41123	DADO FLANG/TO M 12 AUTBL.N	G01/0	580.27230	ANELLO PARAPOLVERE	E01/0
313.12127	FRIG. 48M12X1,25X22XM12X18 8G	F01/0	580.27286	MOLLA	F01/0
314.00181	ROSETTA P. 23X35X3 ACC. UNI 1749	C01/0	580.27413	AUTOADESIVA DUPLEX	H01/0
314.11054	ROSETTA 5,5X15 UNI 6593 ACC.	G01/0	580.27985	ANELLO	C01/0
314.11066	ROSET. P.NA 6,8X18 UNI 6593 ACC	C01/0 D01/0	580.28070	FRIGIONIERO M 20X1,5-10K CORTO	F01/0
314.11092	ROSETTA P. 9X27X2,5 ACC.	D01/0	580.28125	TIRANTE	C01/0
314.21080	SUPER RANELLA 20 DIN 6796 ZNT	E01/0	580.28130	ADES. MANUALE USO/MANUTENZIONE	H01/0
314.21083	SUPER RANELLA 8 DIN 6796 ZNT	C01/0 D01/0 E01/0 E02/0	580.28131	ADESIVA GANCIO	H01/0
		F01/0 G01/0	580.28132	ADESIVA ROTAZIONE PDF 540 SX	H01/0
314.21101	SUPER RANELLA 10 DIN 6796 ZNT	D01/0 F01/0 G01/0	580.28198	VITE TSVEI M10X1,25X14	F01/0
314.21130	SUPER RANELLA 12 DIN 6796 ZNT	C01/0 E01/0 F01/0	580.31096	MOLLA BILANCIAMENTO	C01/0
314.21251	SUPER RANELLA 14 DIN 6796 ZNT	E01/0	580.31339	SPILLO D-6 (DG60)	C01/0
314.23105	ROSETTA ELAST. B10,5 DIN 137	D01/0	580.33228	ADESIVA ROTAZIONE PDF 1000 SX	H01/0
331.12530	RIBATTINO TSV 5,3X14	F01/0	580.33720	MOLLA	C01/0
342.40010	SPINA A SCATTO D.10	C01/0	580.33722	PUNTALE ALETTATO D.32	C01/0
343.21064	LINGUETTA PIANA 8X7X36 UNI 6604	D01/0	580.33796	PULEGGIA MOTRICE	D01/0
351.11082	SEEGER INTERNO D 62 DIN 472	E02/0	580.33812	DADO M30X4	E02/0
351.21055	SEEGER ESTERNO D 55 DIN 471	E02/0	580.33885	CATADIOTTRO D.60	G01/0
362.00100	CINGHIA TRAPEZ.SPAX932 DENTATA	D01/0	580.33996	ADESIVA TENSIONE CINGHIA	H01/0
371.12303	CUSCIN. 6306 2RS-30X72X19 SKF	E02/0	580.40101	MOLLA	G01/0
371.12350	CUSCIN. 6207 2RS 36X72X17 SKF	E02/0	580.48924	ADES. PERIC. LAME TAGLIENTI	H01/0
371.12551	CUSCIN. 6211 RS1 C3 SKF	E02/0	580.59211	ADESIVA BCS	H01/0
373.00260	CUSCIN. 21304 CC SKF	E02/0	581.33786	FILTRO FIS 100/3 F80	D01/0
373.31256	AST/CIO P/NI HK 25X32X20 INA	E01/0	581.33962	POMPA AD INGRANAG. B64AT-RONZIO	D01/0
382.03010	PARAOLIO DH1S 20X28X4	E02/0	581.33953	POMPA AD INGRANAG. B 110-RONZIO	D01/0
382.15502	PARAOLIO 55X70X8	E02/0	581.33956	SUPPORTO TRAINO SR3 -RONZIO	D01/0
521.28210	GUIDA INFERIORE	F01/0	581.33980	VALVOLA 80-34-02A-2T-120BAR CBF	D01/0
524.27126	TESTINA PORTA LAMA	E01/0	581.33962	POMPA AD INGRANAGGI W27-RONZIO	D01/0
524.27870	ALBERO DI COMANDO	E02/0	581.33983	SUPPORTO POMPA INGR. D24-25604	D01/0
525.27882	TESTINA PETTINE	F01/0	581.33984	SEMIGIUNTO DENTATO Z=18 - BF3	D01/0

	SERIE	INDICE DEI CODICI	Mod.
	DUPLEX AVANT	PART NUMBER INDEX INDEX DES REFERENCES INDICE DE LOS CODIGOS INDEX DER TEILNUMMERN	B01 0
			6/1998



SERIE
DUPLEX AVANT

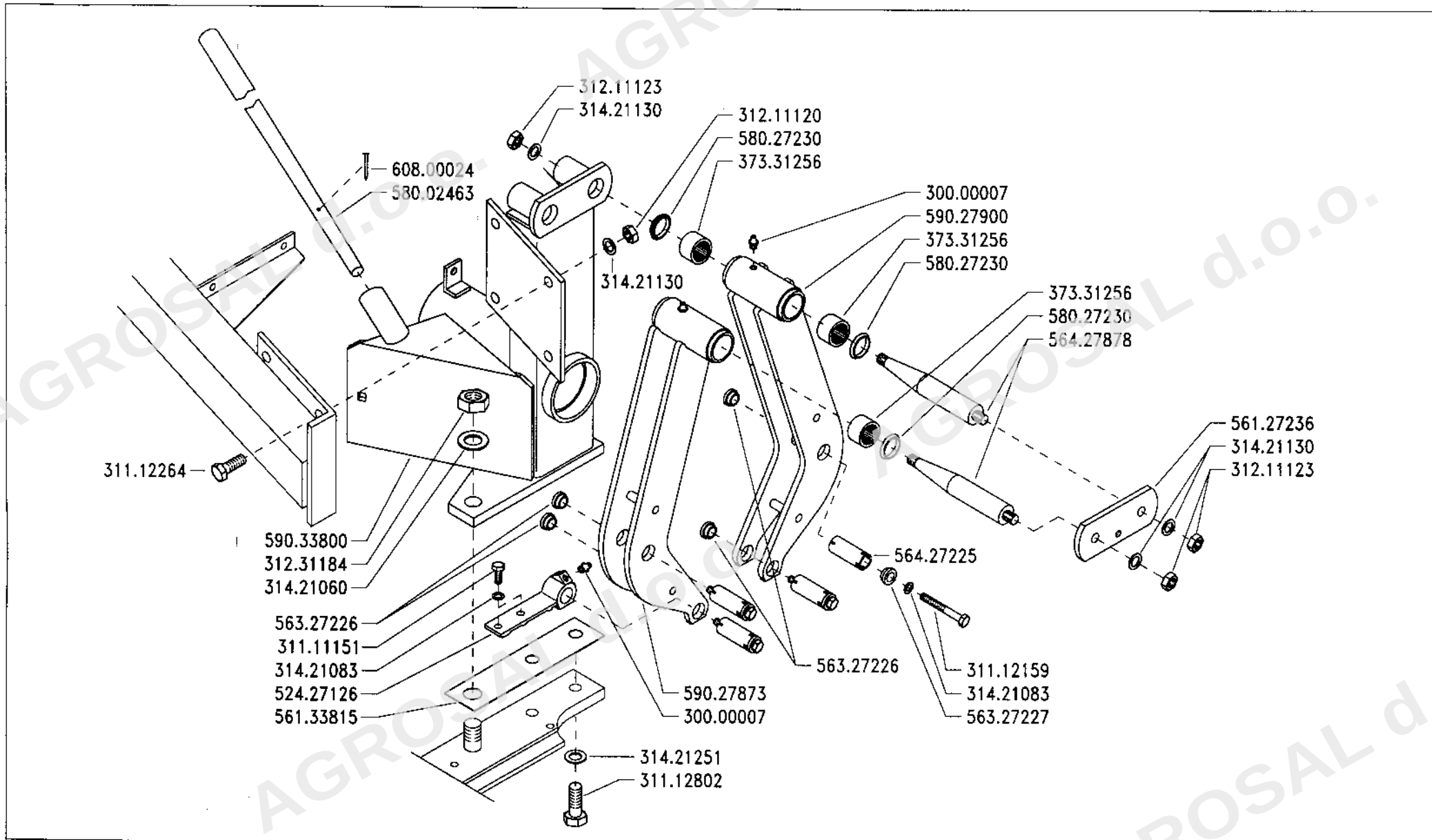
TELAIO
FRAME
CHASIS

CHASSIS
GESTELL

DALLA MACCHINA
DE LA MAQUINA
DE LA MACHINE
FROM THE MACHINE
AB DER MASCHINE

N.

Mod.
C01 0
6/1998



SERIE

DUPLEX AVANT

SUPPORTO DI COMANDO

CONTROL SUPPORT
SOPORTE MANDO

SUPPORT DE COMMANDE
ANTRIEBSLAGER

DALLA MACCHINA
DE LA MAQUINA
FROM THE MACHINE
AB DER MASCHINE

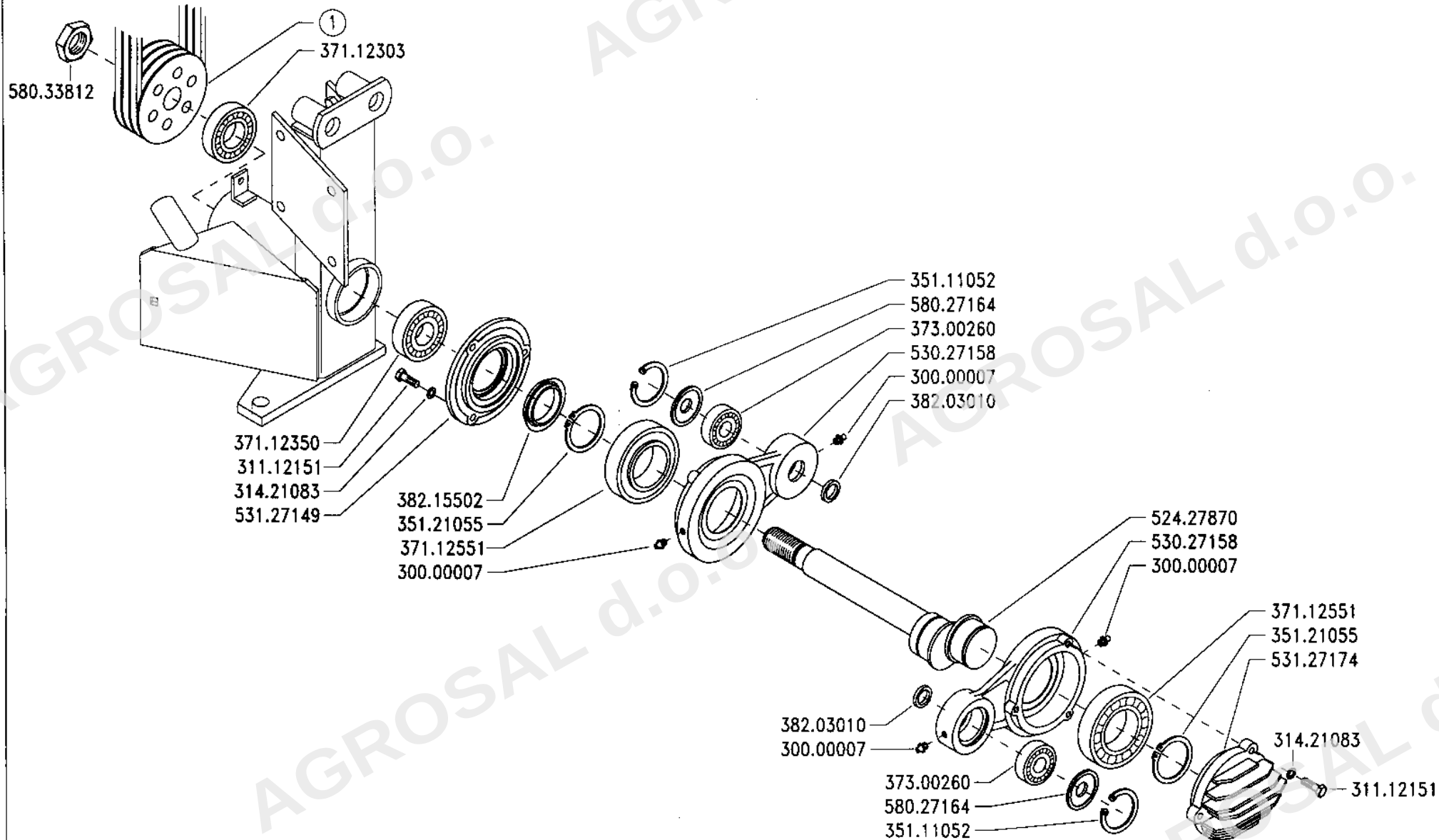
N

E01

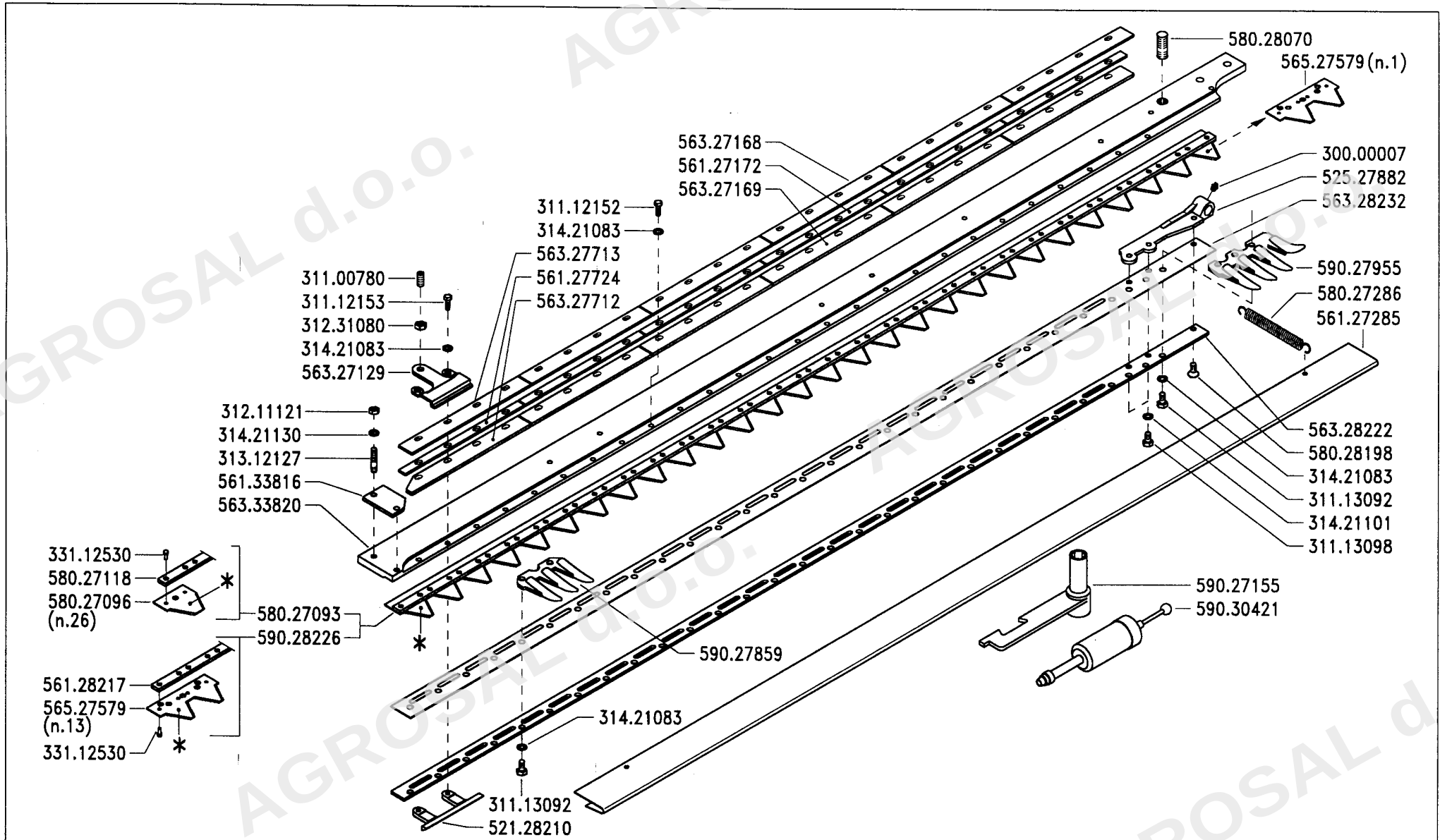
Mod.
0

6/1998

ZENNE



	SERIE	SUPPORTO DI COMANDO CONTROL SUPPORT SOPORTE MANDO		DALLA MACCHINA DE LA MAGUINA DE LA MACHINE FROM THE MACHINE AB DER MASCHINE	_____ _____ _____ _____	E02	Mod.
	DUPLEX AVANT						SUPPORT DE COMMANDE ANTRIEBSLAGER
				N.	6/1998		ZENNE



SERIE

DUPLEX AVANT

BARRA DA 28 SEZIONI

28 SECTIONS BAR

BARRE DE 28 SECTIONS

BARRA DE 28 SECCIONS

MESSER MIT 28 KLINGEN

DALLA MACCHINA
DE LA MAQUINA
DE LA MACHINE
FROM THE MACHINE
AB DER MASCHINE

N.

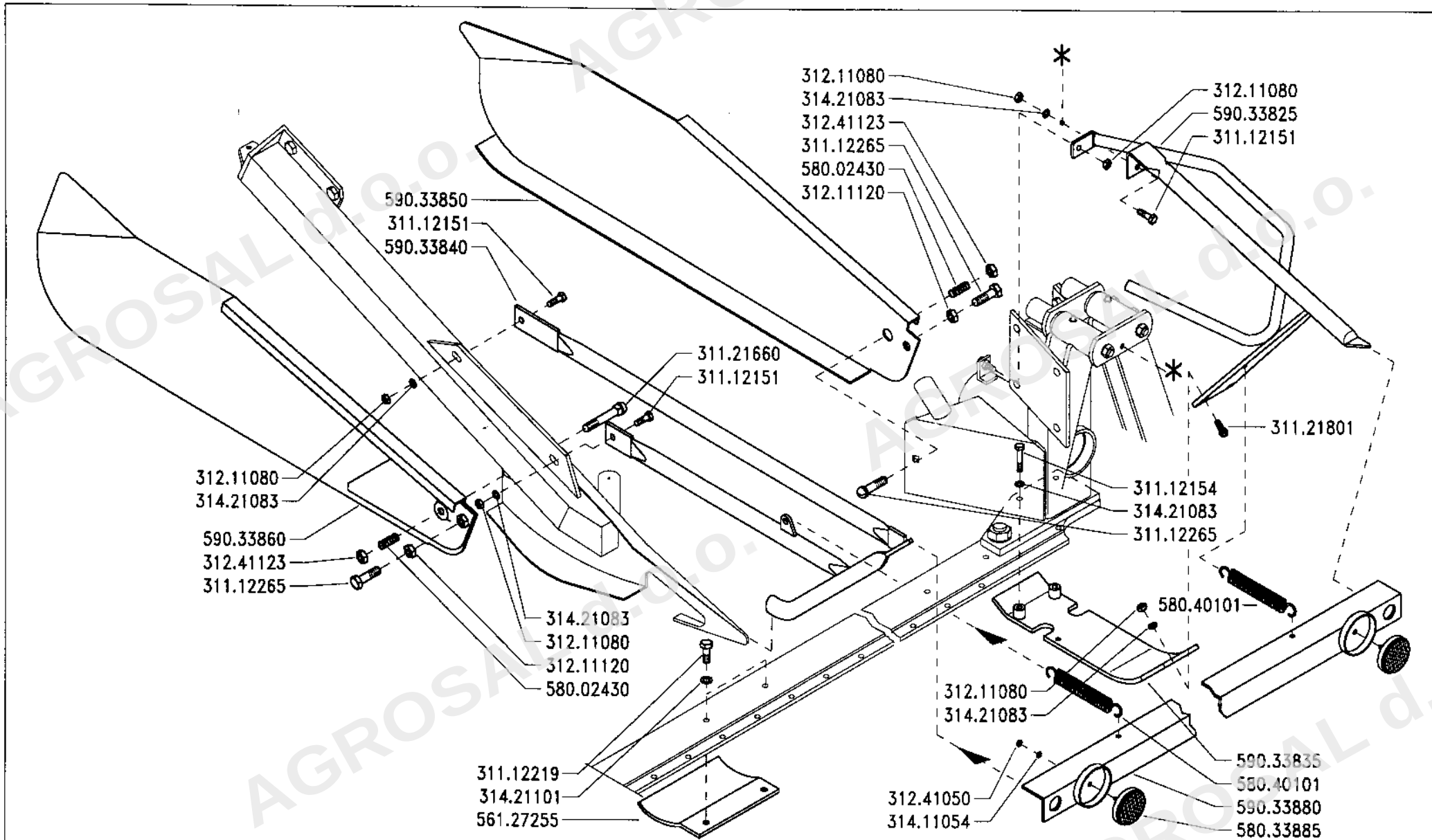
F01


Mod.

0



6/1998

ZENNE

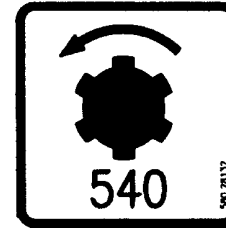


	SERIE DUPLEX AVANT	SLITTE - TAVOLE ANDANATRICI SKID - TIERBOARDS PATINS - HILERADORAS	PATINS - ANDAINEUSES SCHLITTEN - SCHWADBLECHE	DALLA MACCHINA DE LA MACQUINA FROM THE MACHINE AB DER MASCHINE	Mod. G01 0
				N.	6/1998

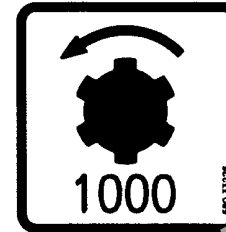
580.28130

 	Prima della messa in funzione: leggere il manuale d'uso ed osservare gli avvertimenti di sicurezza!
	Before starting: Read operator's manual and observe safety instructions!
	Vor Inbetriebnahme die Betriebsanleitung und Sicherheitshinweise lesen und beachten!
	Avant mise en service, lire le mode d'emploi et observer les consignes de sécurité!
	Antes de la puesta en marcha: leer el manual de uso y atender las instrucciones de seguridad

580.28132
(FH 540/1')




580.33226
(FH 1000/1')



580.46924



580.33996

	CONTROLLARE PERIODICAMENTE LA TENSIONE DELLE CINGHIE
	PERIODICALLY CHECK THE BELT TENSION
	CONTRÔLER PÉRIODIQUÉMENT LA TENSION DES COURROIES
	DIE RIEMENSPPANNUNG PERIODISCH PRÜFEN
	CONTROLAR PERIODICAMENTE LA TENSION DE LAS CORREAS

580.28131



900.00002



(FH) 580.27413



580.59211



SERIE

DUPLEX AVANT

ADESIVI

STICKERS

ADHESIVOS

AUTOCOLLANTS

AUFKLEBER

DALLA MACCHINA
DE LA MAQUINA
DE LA MACHINE
FROM THE MACHINE
AB DER MASCHINE

N.

H01

Mod.

0

6/1998

ZENNE