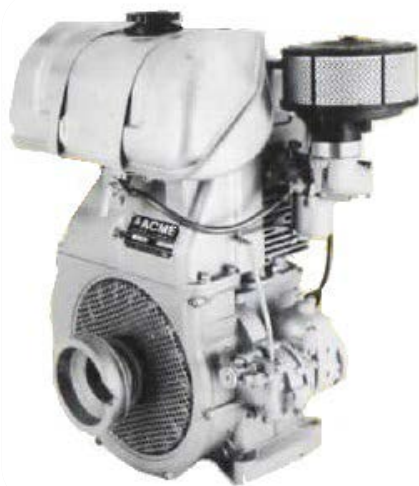


***AGROSAL d.o.o.***



**VT 88W**



***AGROSAL d.o.o.***

Gregorčičeva ulica 38, 5270 Ajdovščina  
telefon: 05 368 90 96, fax: 05 368 90 97  
e-mail: [info@agrosal.si](mailto:info@agrosal.si), [www.agrosal.si](http://www.agrosal.si)

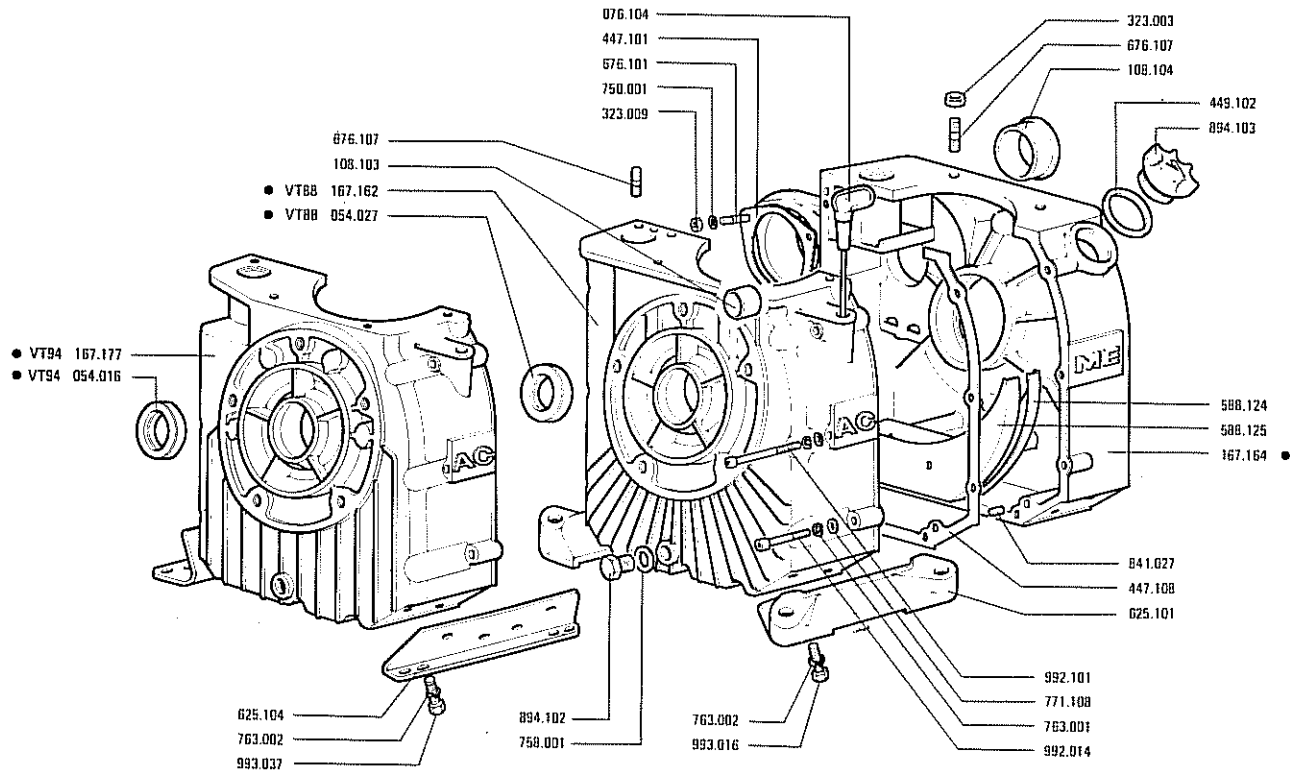
BASAMENTO

CARTER MOTEUR

CRANKCASE

KURBELGEHÄUSE

BANCADA



● Particolare appartenente ad un gruppo completo — Pièce composant un groupe complet — Part included in a complete groupe — Teile einer kompl. Gruppe — Pieza de un grupo completo



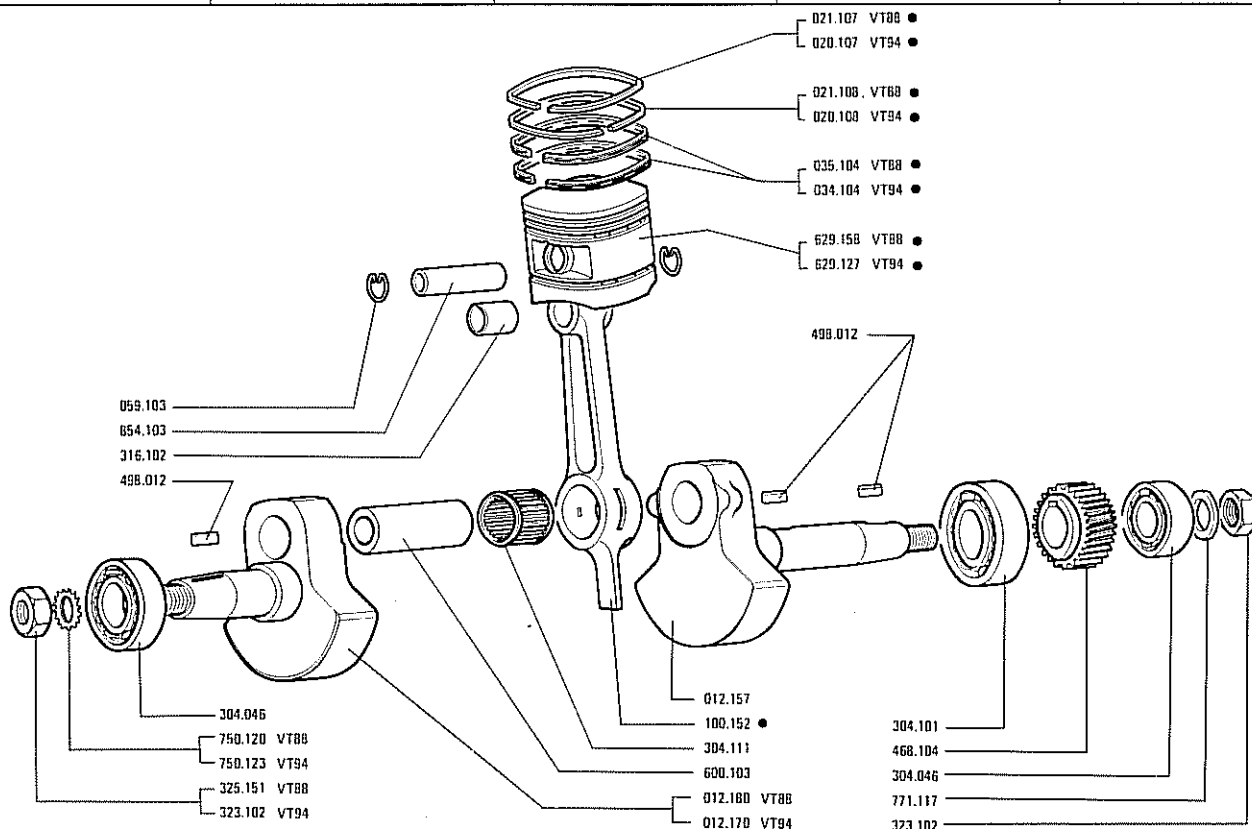
MANOVELLISMO

VILEBREQUIN,  
BIELLE  
ET PISTON

CRANKSHAFT,  
CONNECTING ROD  
AND PISTON

KURBELWELLE,  
PLEUELSTANGE  
UND KOLBEN

CIGUENAL,  
BIELA  
Y PISTON



● Particolare appartenente ad un gruppo completo – Pièce composant un groupe complet – Part included in a complete groupe – Teile einer kompl. Gruppe – Pieza de un grupo completo



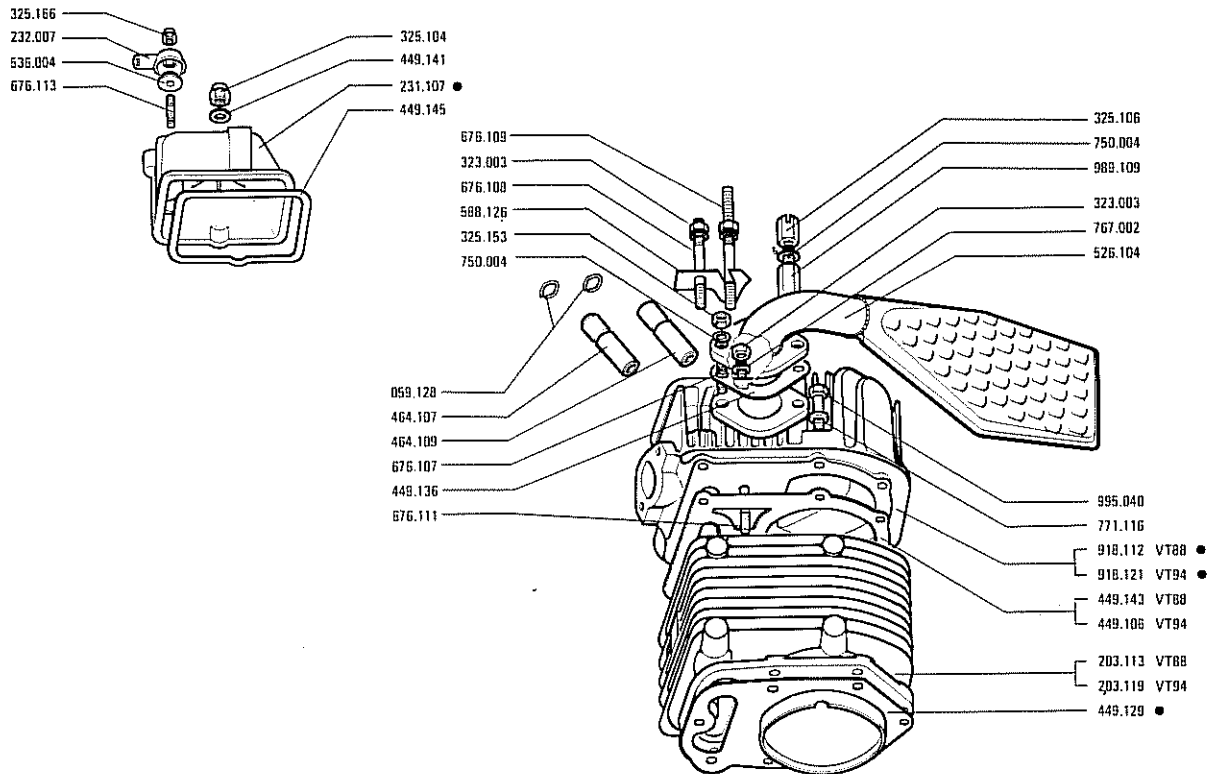
TESTA CILINDRO

CULASSE  
ET CYLINDRE

CYLINDER HEAD  
AND CYLINDER

ZYLINDERKOPF  
UND ZYLINDER

CULATA  
Y CILINDRO



● Particolare appartenente ad un gruppo completo - Piéce composant un groupe complet - Part included in a complete groupe - Teile einer kompl. Gruppe - Pieza de un grupo completo



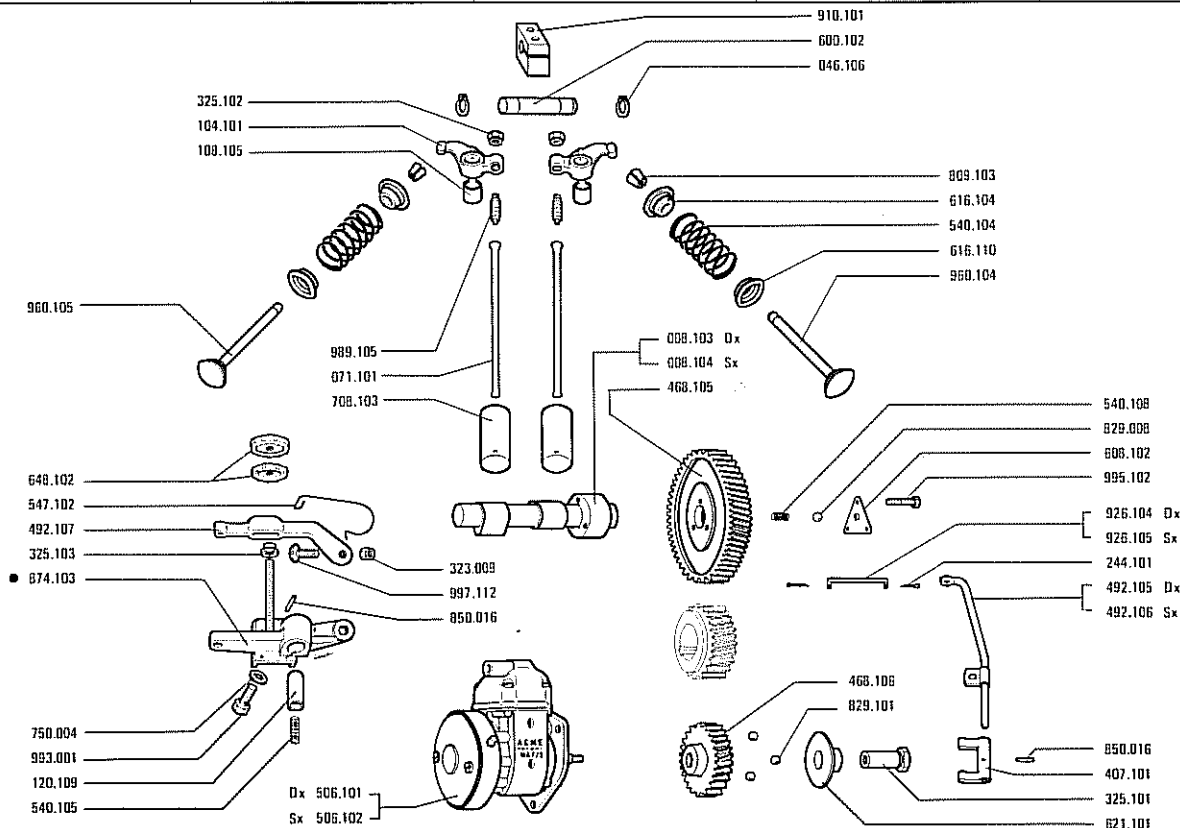
DISTRIBUZIONE.  
REGOLATORE  
DI GIRI

DISTRIBUTION.  
REGULATEUR  
DE TOURS

DISTRIBUTION.  
SPEED  
GOVERNOR

NOCKENSTEU-  
RUNG  
DREHZAHLEGLER

DISTRIBUCION  
REGULADOR  
DE VELOCIDAD



● Particolare appartenente ad un gruppo completo - Pièce composant un groupe complet - Part included in a complete group - Teile einer kompl. Gruppe - Pieza de un grupo completo



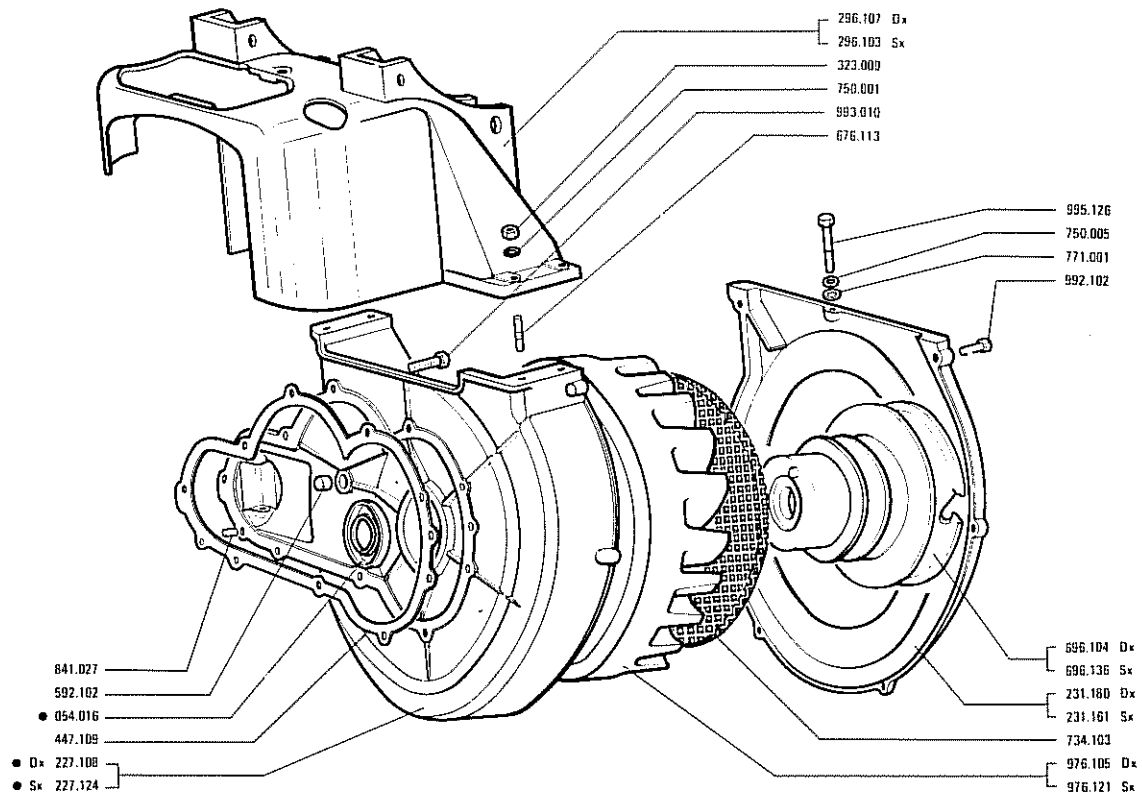
RAFFREDDAMENTO

REFROIDISSEMENT

COOLING SYSTEM

KÜHLUNG

ENFRIAMIENTO



● Particolare appartenente ad un gruppo completo – Pièce composant un groupe complet – Part included in a complete groupe – Teile einer kompl. Gruppe – Pieza de un grupo completo



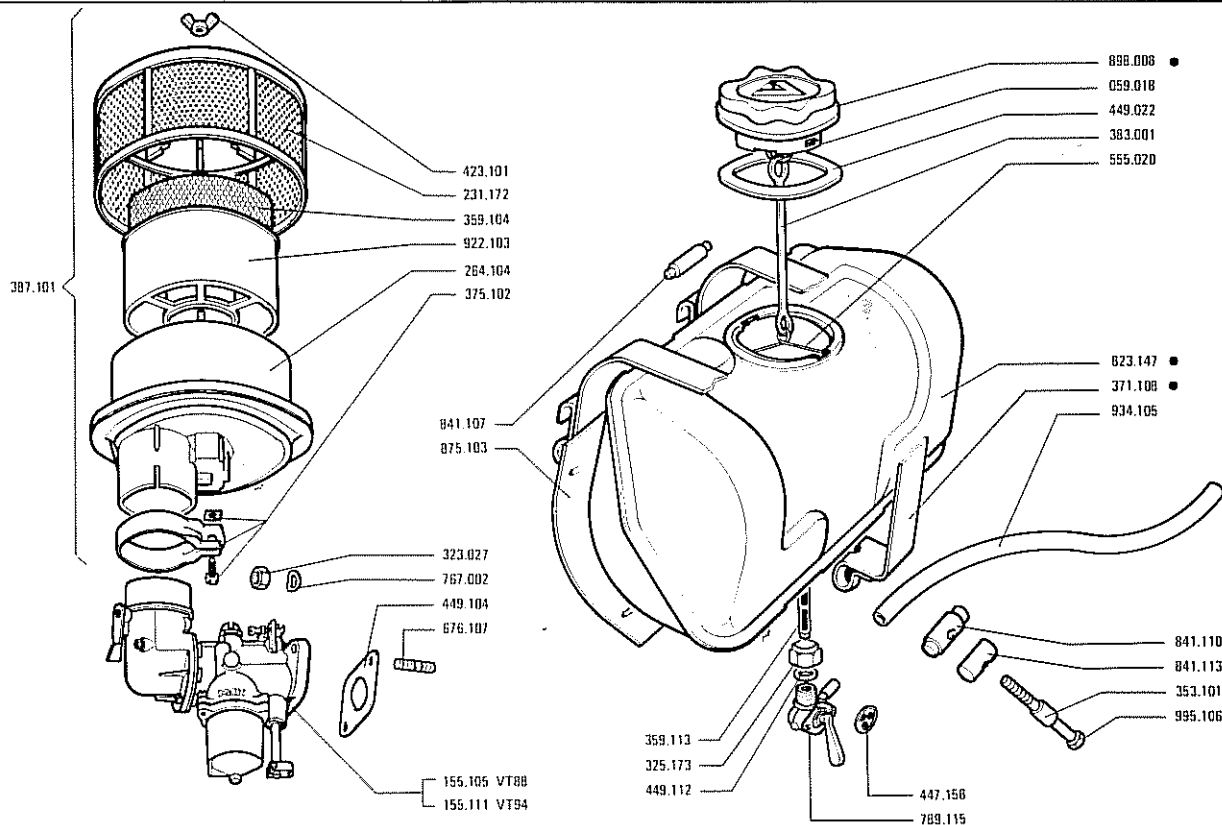
ALIMENTAZIONE  
A BENZINA.  
FILTRO ARIA

ALIMENTATION  
A ESSENCE.  
FILTRE A AIR

PETROL  
FEEDING.  
AIR CLEANER

BENZIN-  
SPEISUNG.  
LUFTFILTER

ALIMENTACION  
CON GASOLINA.  
FILTRO AIRE



● Particolare appartenente ad un gruppo completo - Piéce composant un groupe complet - Part included in a complete groupe - Teile einer kompl. Gruppe - Pieza de un grupo completo



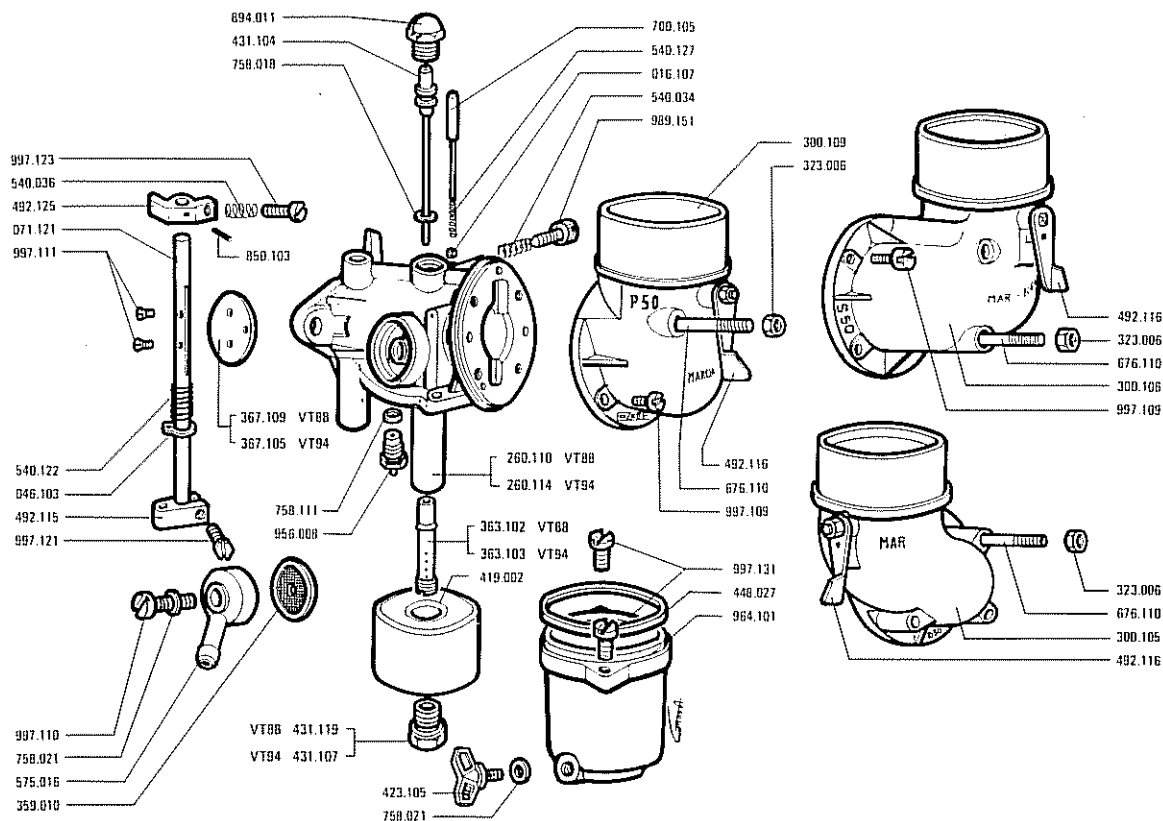
CARBURATORE

CARBURATEUR

CARBURETTOR

VERGASER

CARBURADOR



● Particolare appartenente ad un gruppo completo – Pièce composant un groupe complet – Part included in a complete group – Teile einer kompl. Gruppe – Pieza de un grupo completo





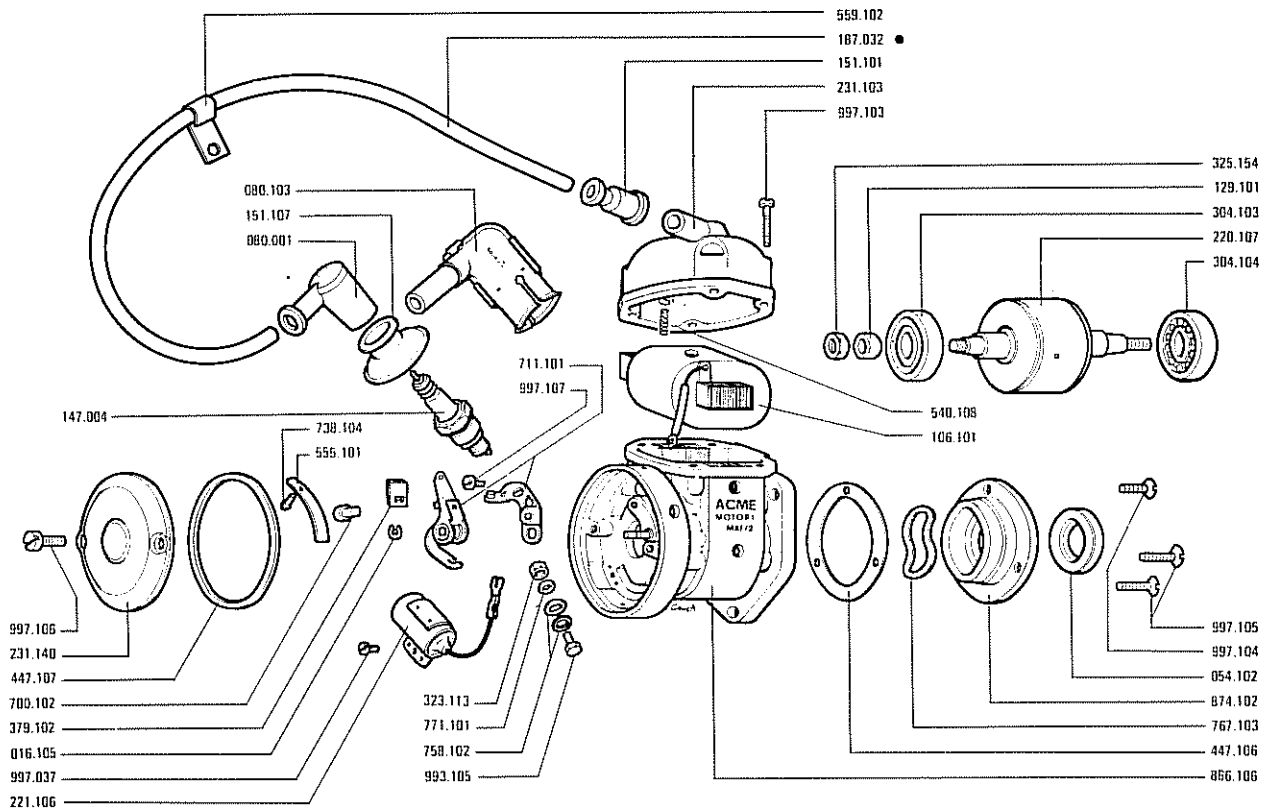
MAGNETE

MAGNETO

MAGNETO

MAGNET

MAGNETO



● Particolare appartenente ad un gruppo completo – Pièce composant un groupe complet – Part included in a complete groupe – Teile einer kompl. Gruppe – Pieza de un grupo completo



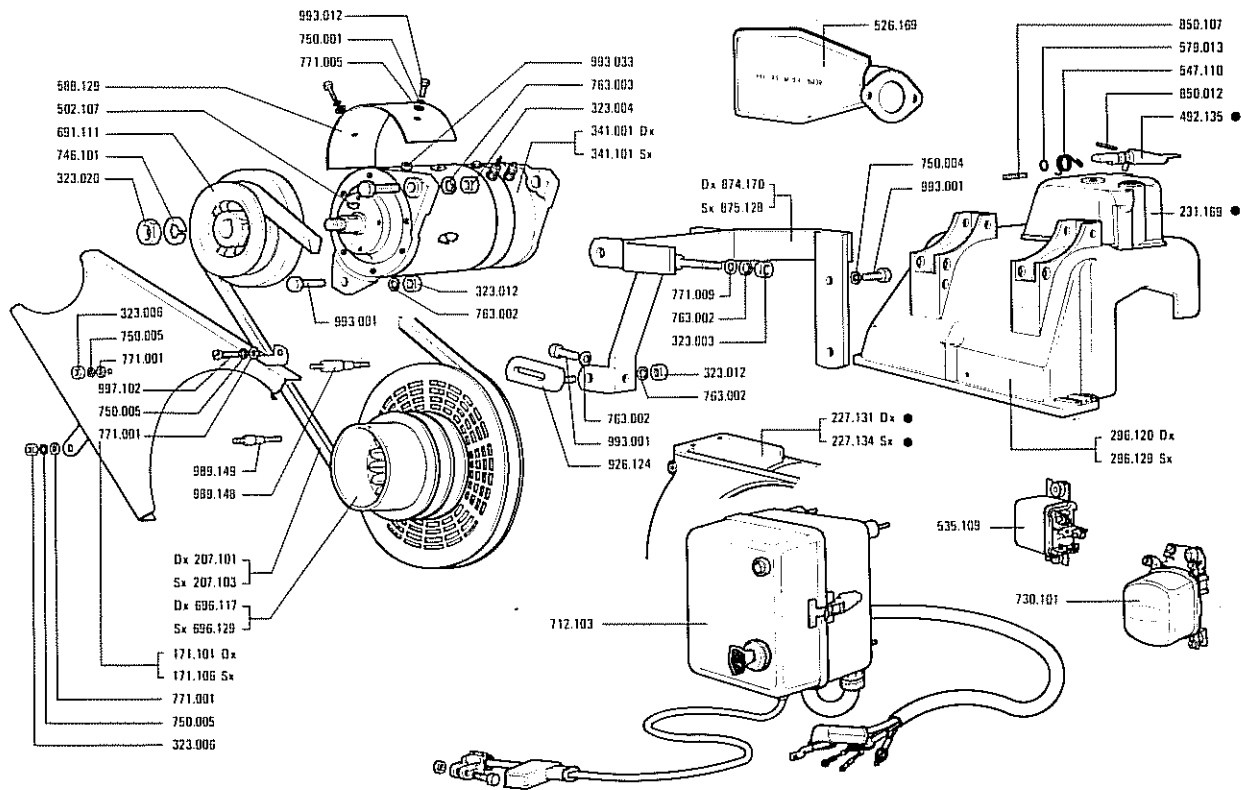
AVVIAMENTO  
ELETTRICO  
DINAMOTORE

DEMARRAGE  
ELECTRIQUE  
AVEC DYNAMOTEUR

ELECTRIC  
STARTING  
WITH DYNAMOTOR

ELEKTRISCHE  
ANLASSUNG MIT  
LICHTANLASSER

ARRANQUE  
ELECTRICO  
DINAMOTOR



● Particolare appartenente ad un gruppo completo - Pièce composant un groupe complet - Part included in a complete groupe - Teile einer kompl. Gruppe - Pieza de un grupo completo