

AGROSAL d.o.o.



A349, A360



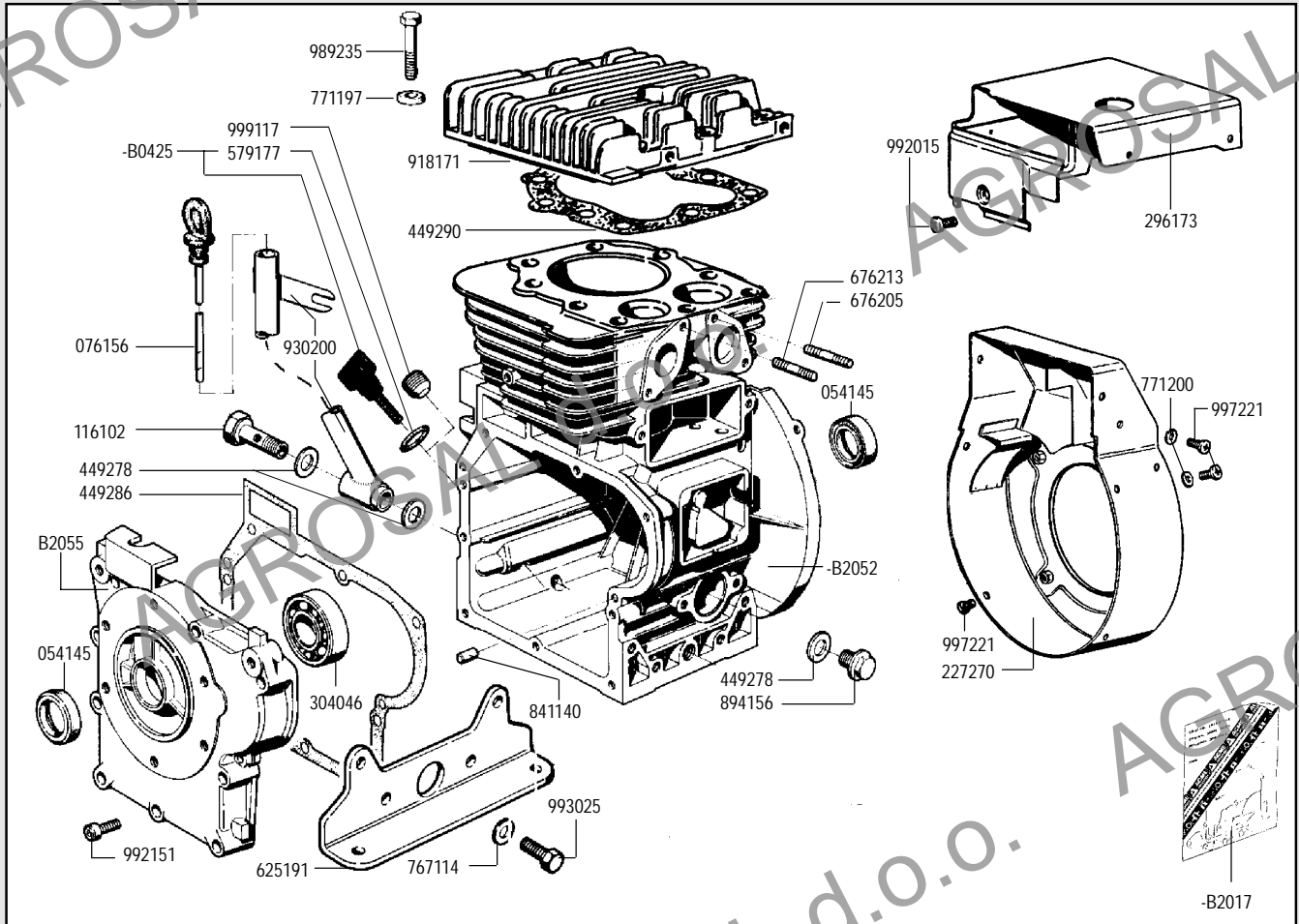
AGROSAL d.o.o.

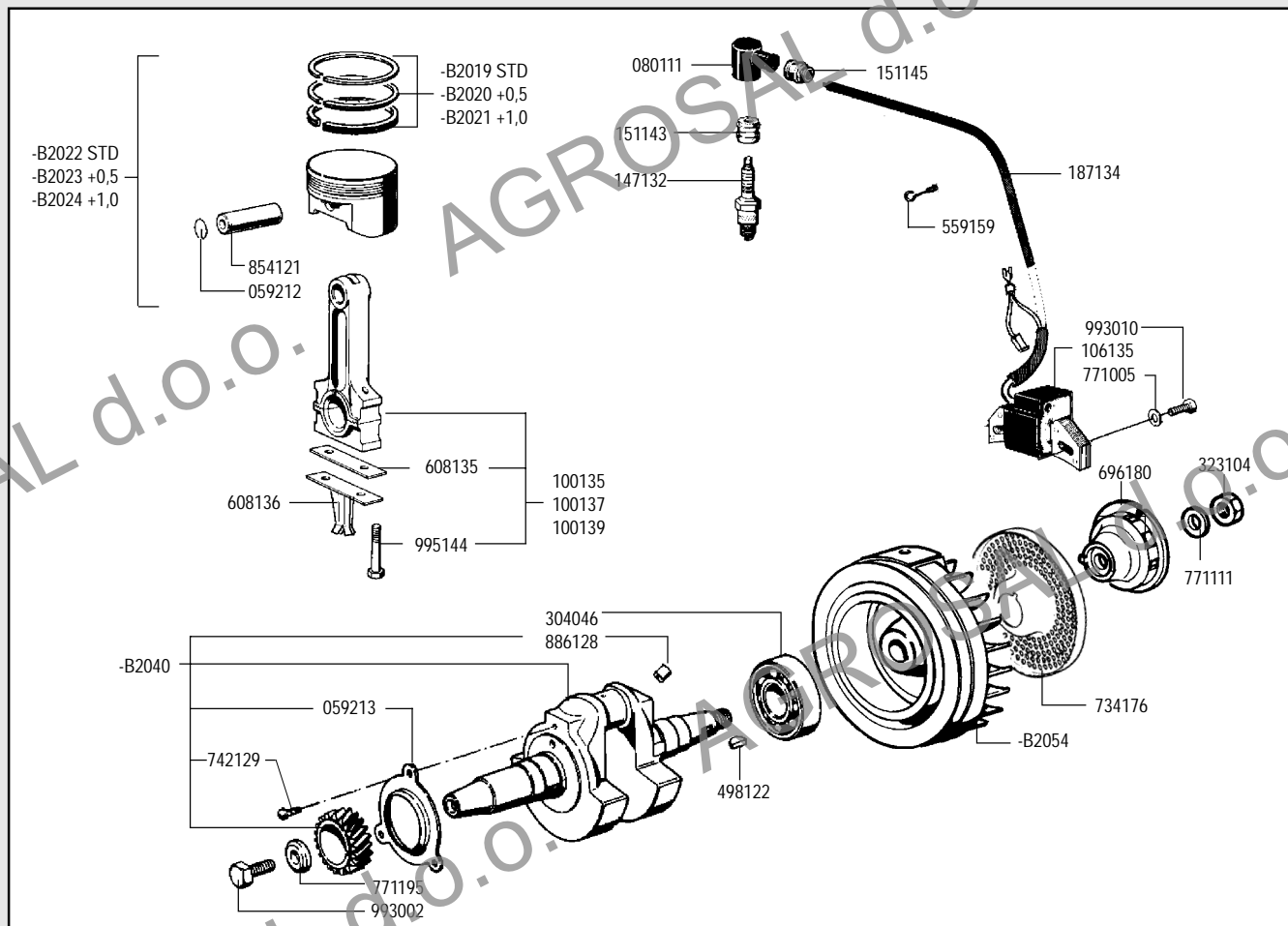
Gregorčičeva ulica 38, 5270 Ajdovščina
telefon: 05 368 90 96, fax: 05 368 90 97
e-mail: info@agrosal.si, www.agrosal.si



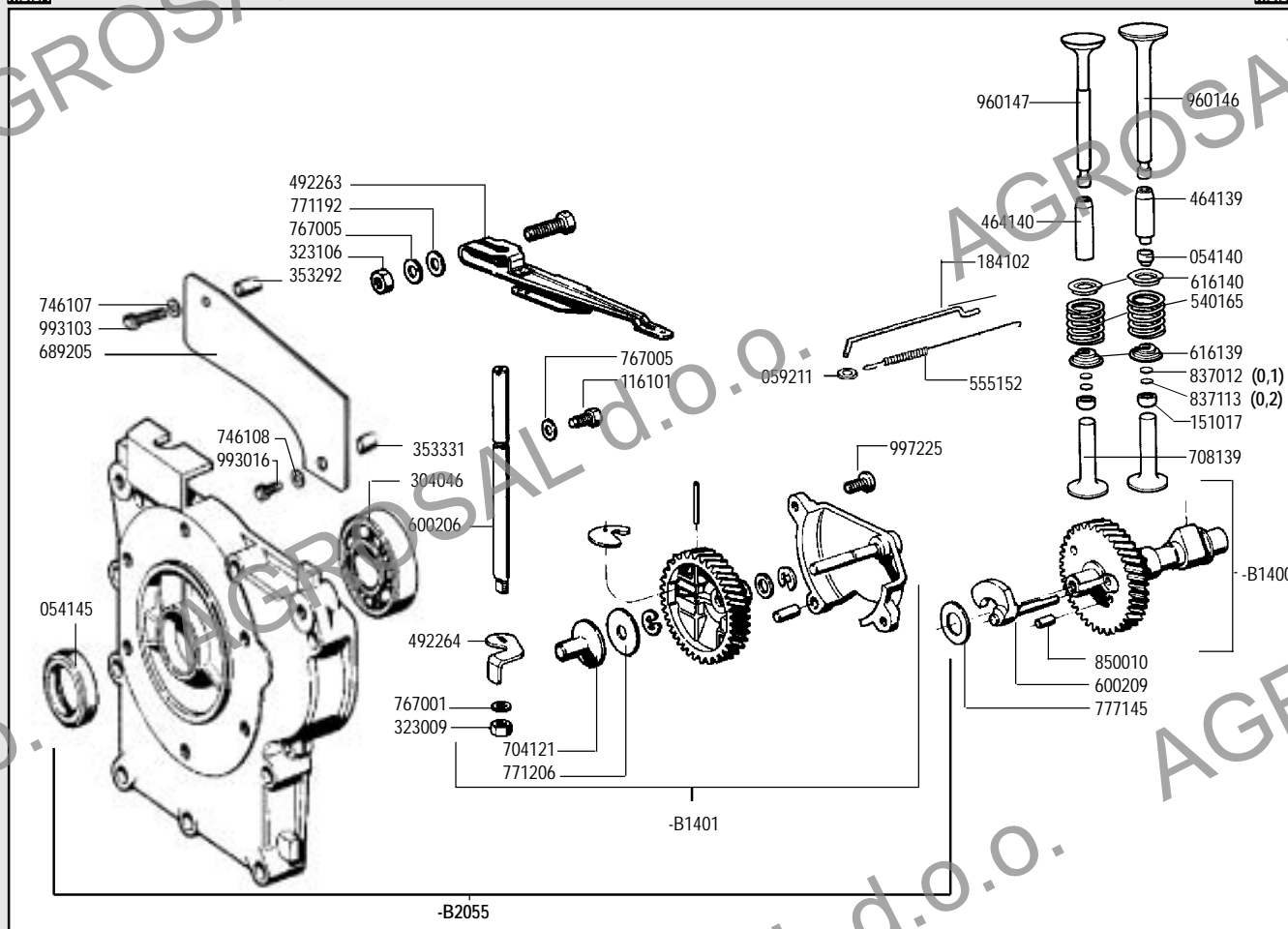
A 349
A 360

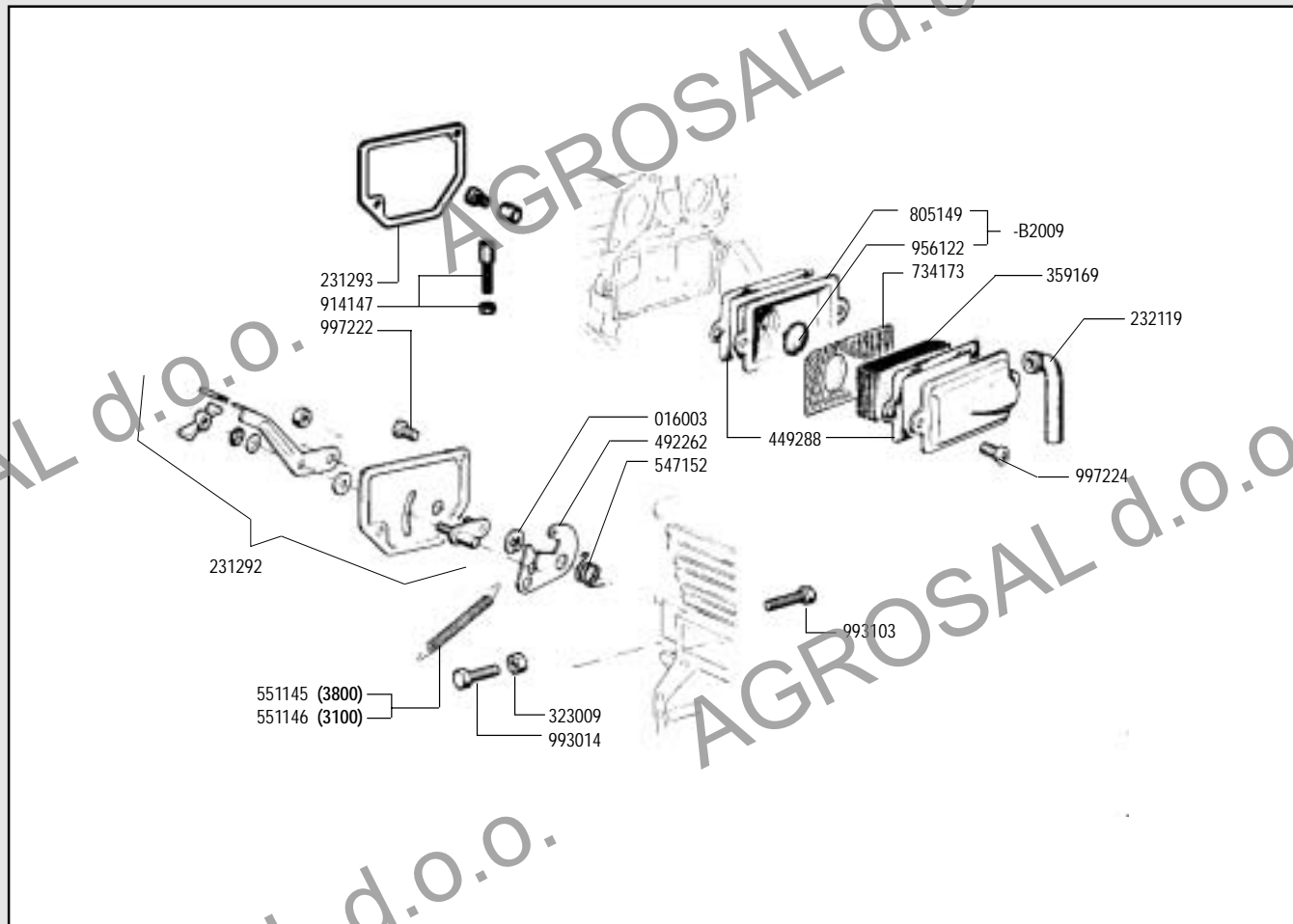
cod. -B2053 SHORT BLOCK



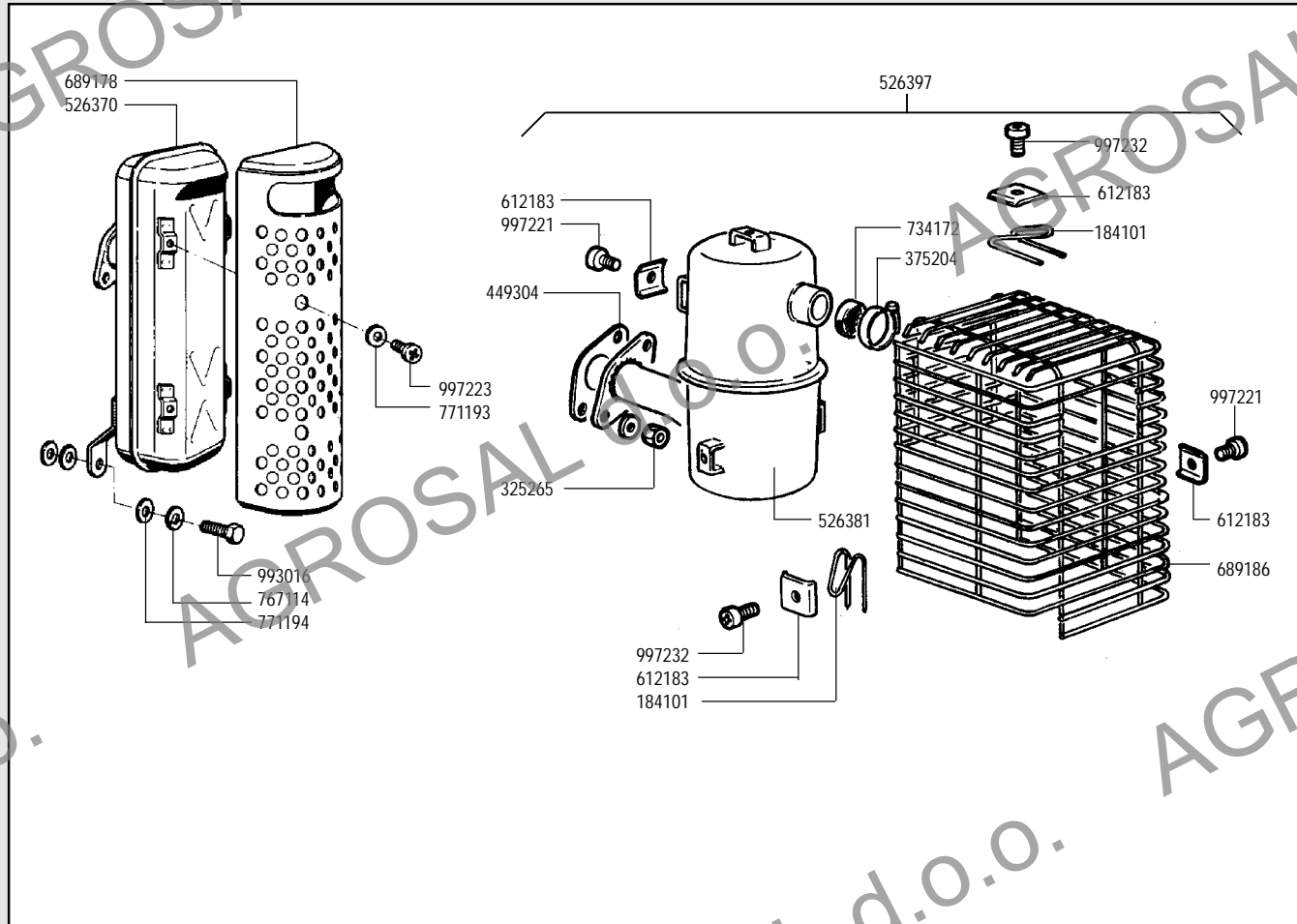


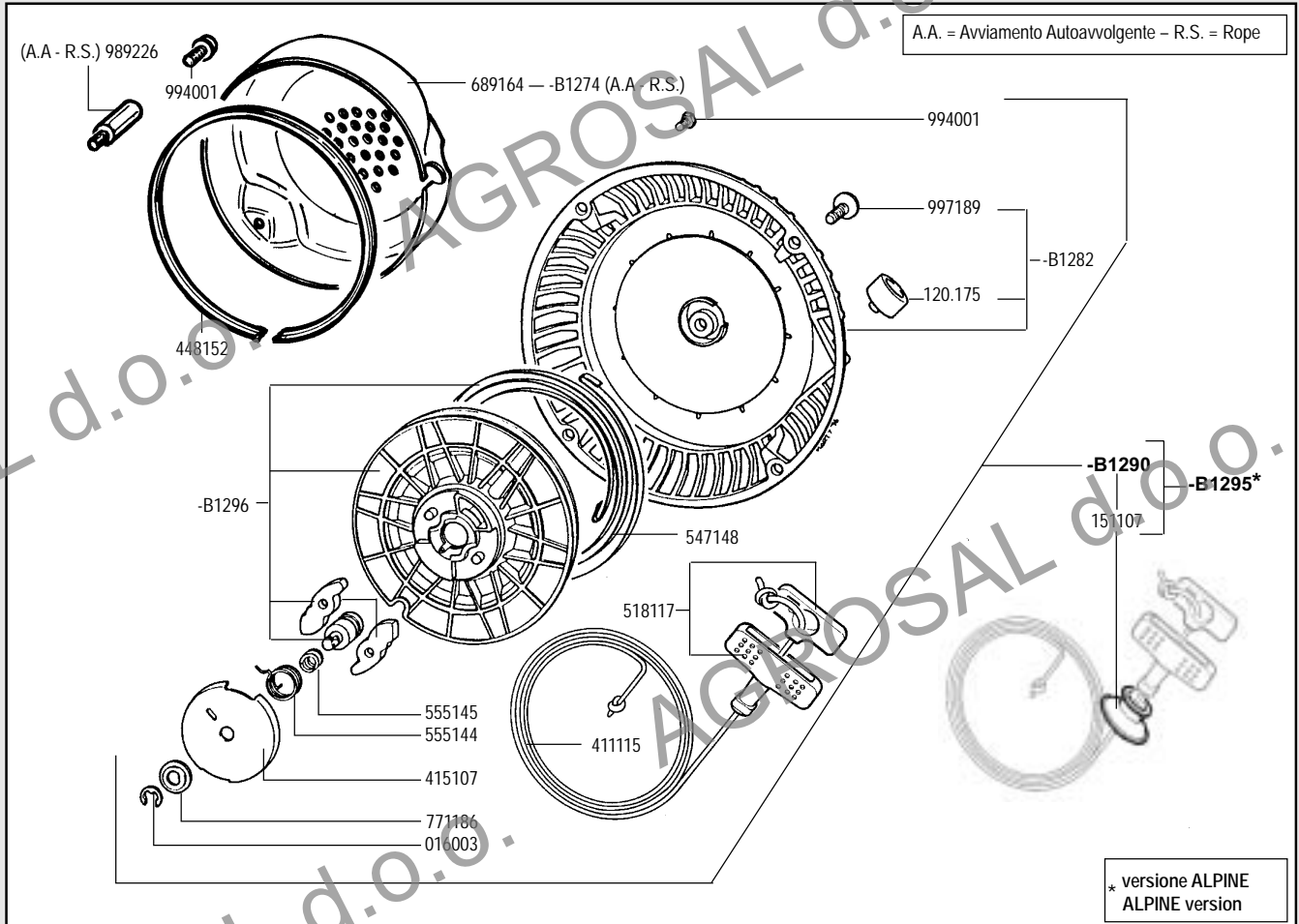
RICAMBI - SPARE PARTS - ERSATZTEILE - PIECES DETACHEES - REPUESTOS



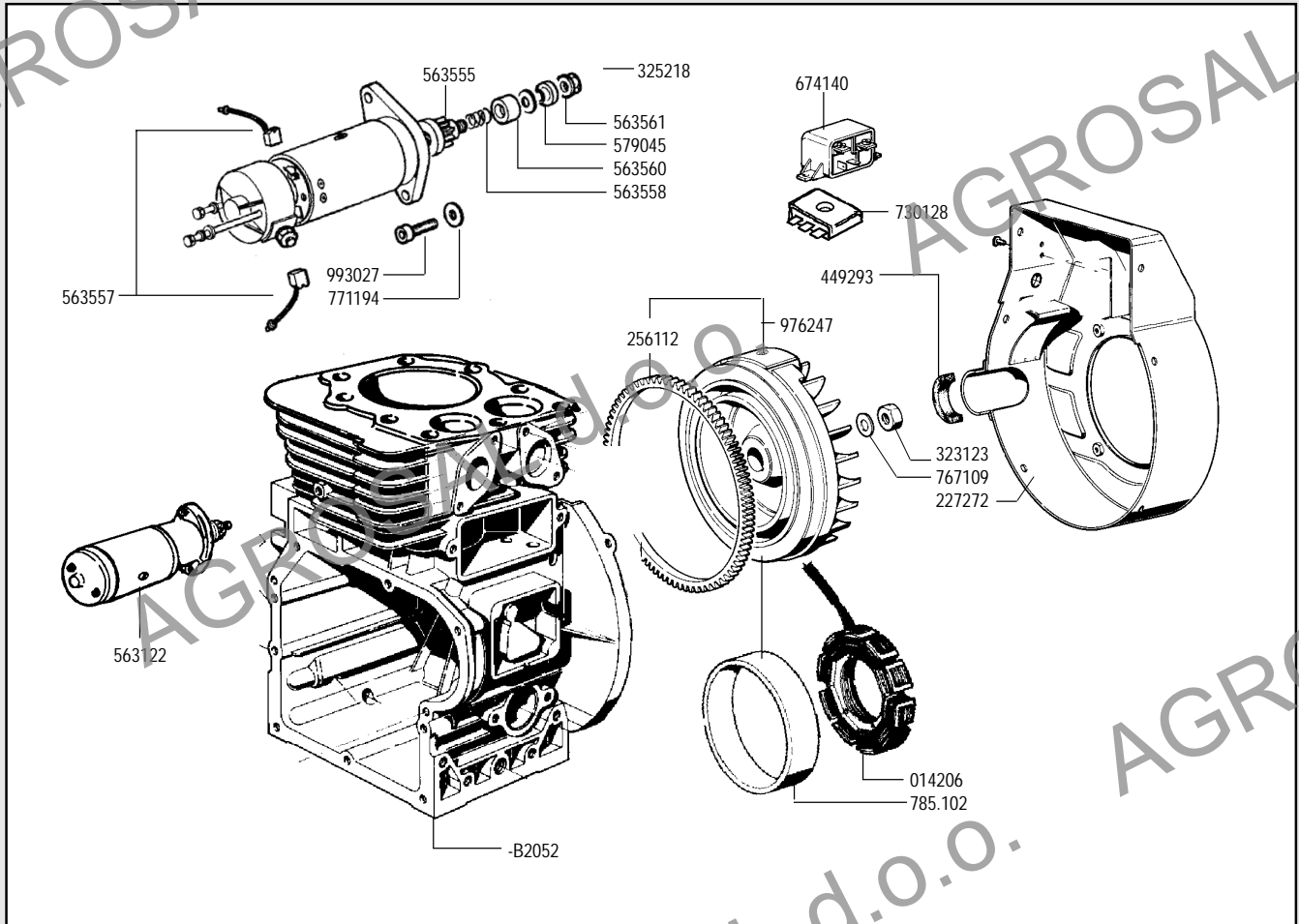


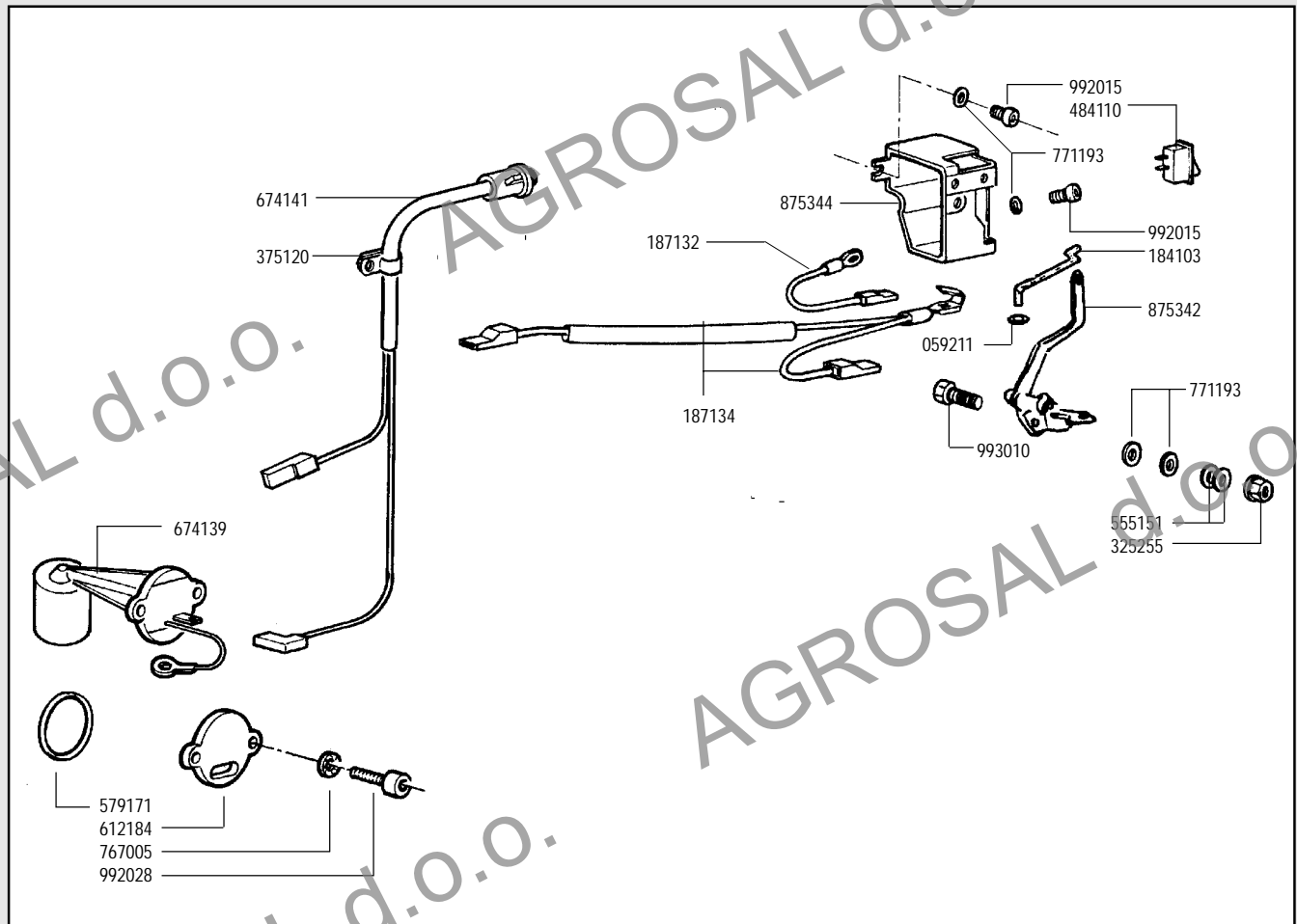
RICAMBI - SPARE PARTS - ERSATZTEILE - PIECES DETACHEES - REPUESTOS



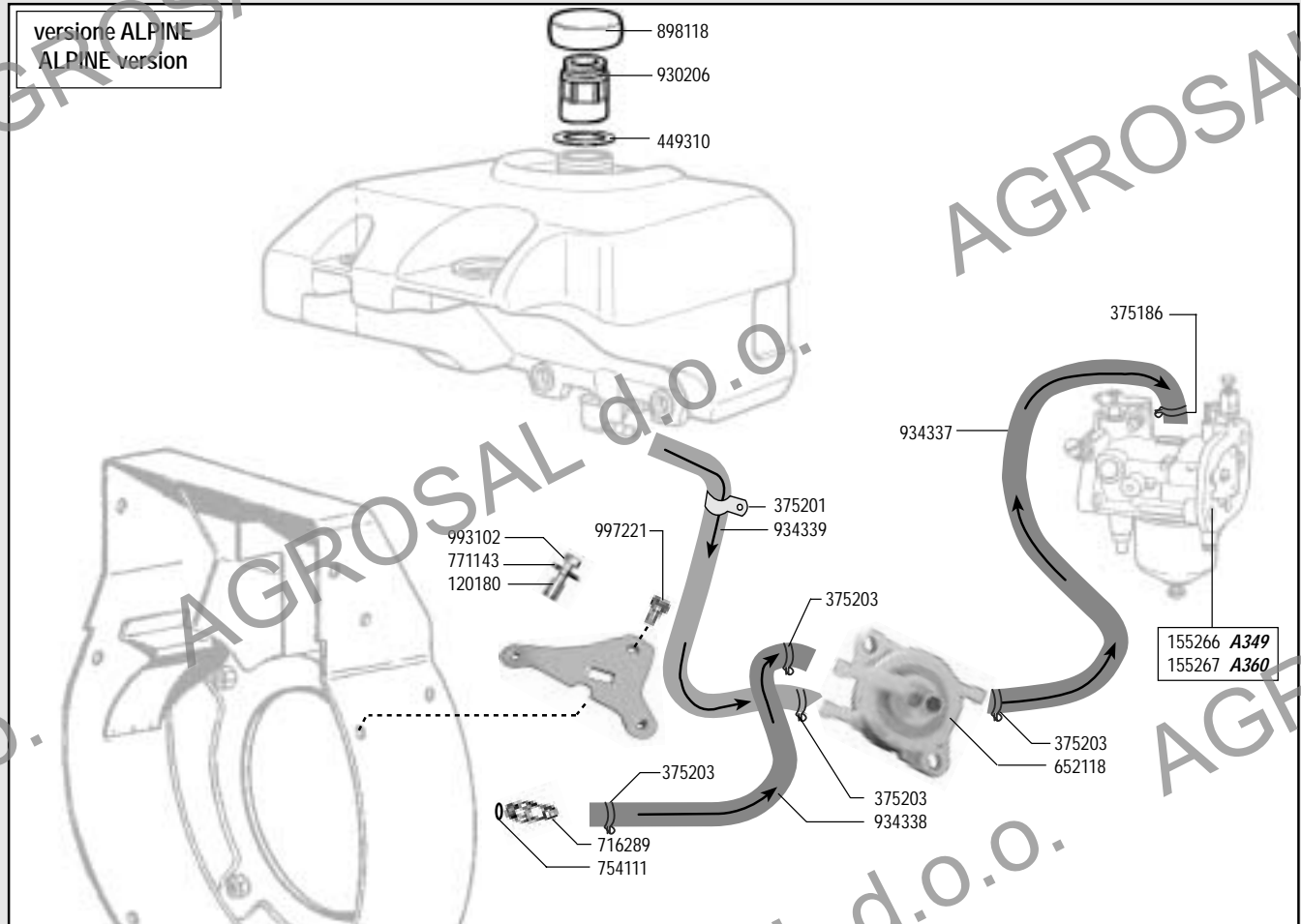


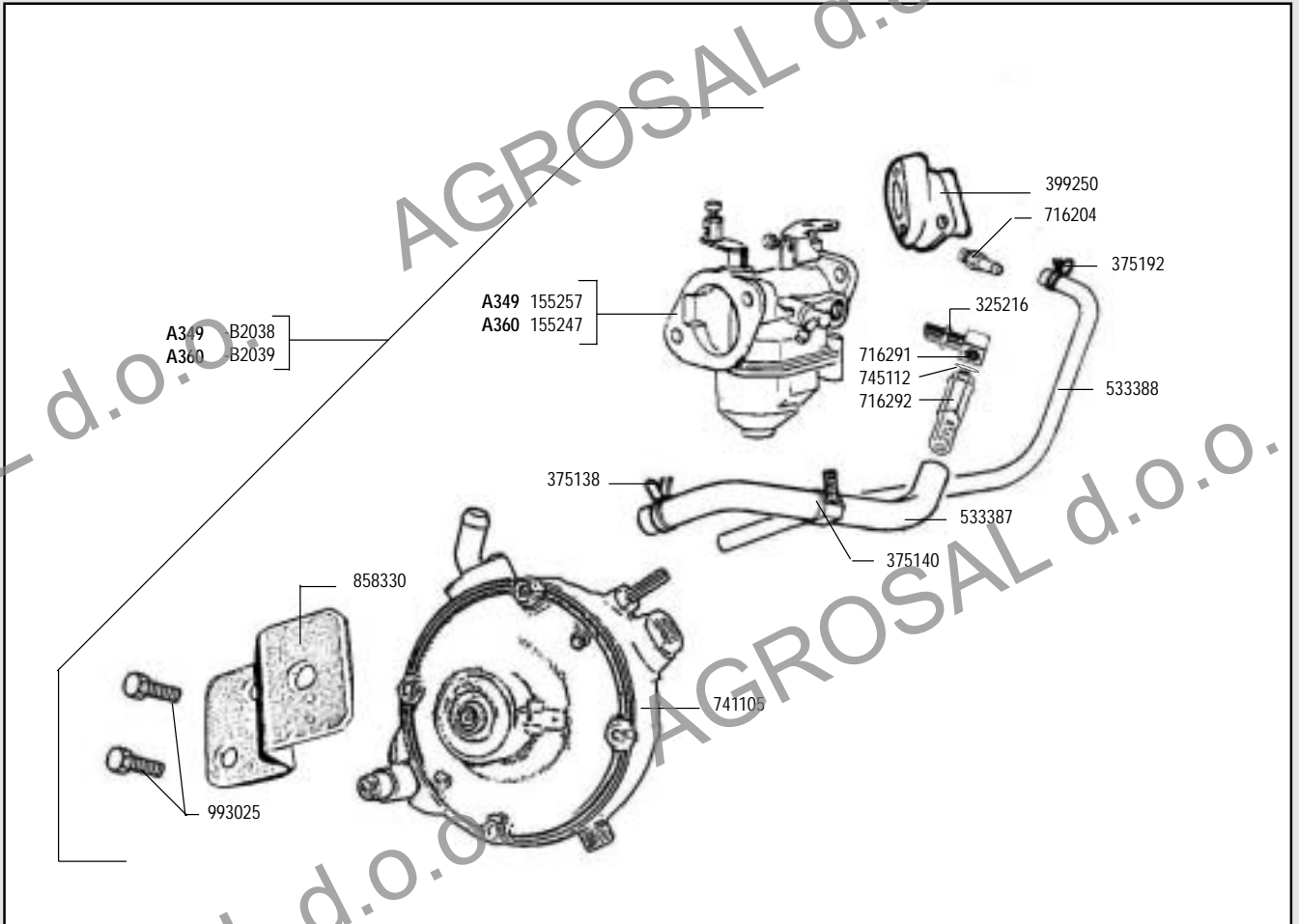
RICAMBI - SPARE PARTS - ERSATZTEILE - PIECES DETACHEES - REPUESTOS





RICAMBI - SPARE PARTS - ERSATZTEILE - PIECES DETACHEES - REPUESTOS





RICAMBI - SPARE PARTS - ERSATZTEILE - PIECES DETACHEES - REPUESTOS



AGROSAL d.o.o.



 **RICAMBI - SPARE PARTS - ERSATZTEILE - PIECES DETACHEES - REPUESTOS** 



ACME Srl - 31049 VALDOBBIADENE (TREVISO) ITALY - VIA ERIZZO, 37
TEL. 0423.9701 - TELEFAX 0423.973623 - e-mail: mail@acmemotori.com

EMESSO IL	N. REVISIONE	DATA	CODICE
03/99	5	09/02	178131