

AGROSAL d.o.o.

ALPINN[®]

ALPINA 40

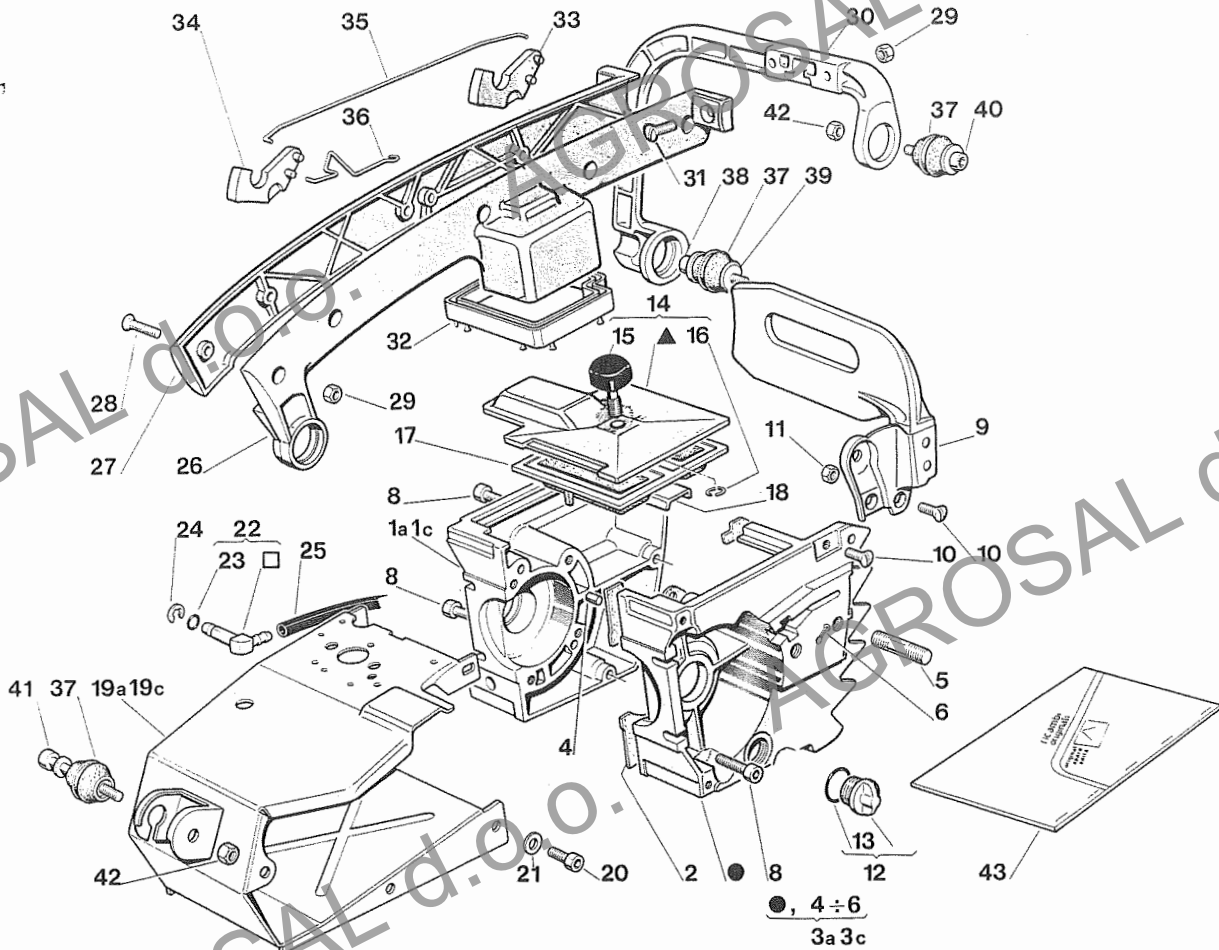


AGROSAL d.o.o.

Gregorčičeva ulica 38, 5270 Ajdovščina
telefon: 05 368 90 96, fax: 05 368 90 97
e-mail: info@agrosal.si, www.agrosal.si

40 mod.

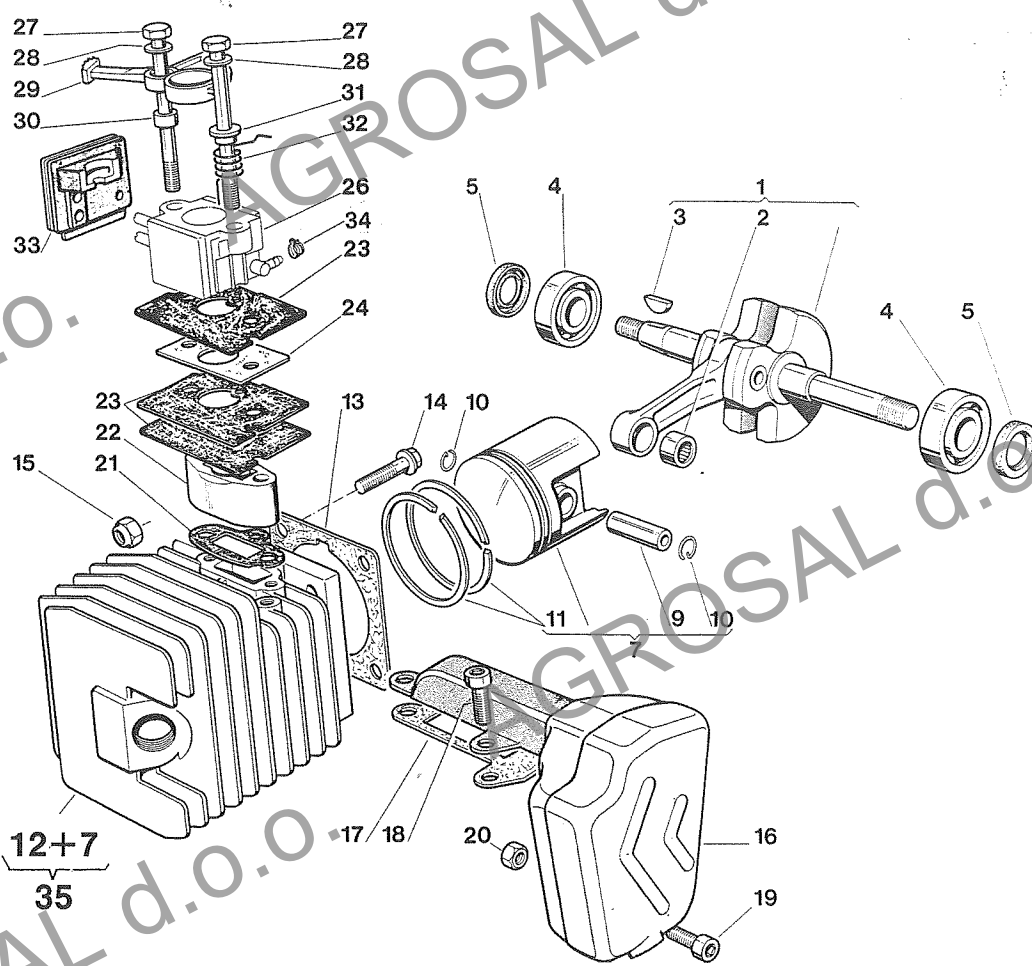
CARTER E IMPUGNATURE CRANKCASE AND HANDLE



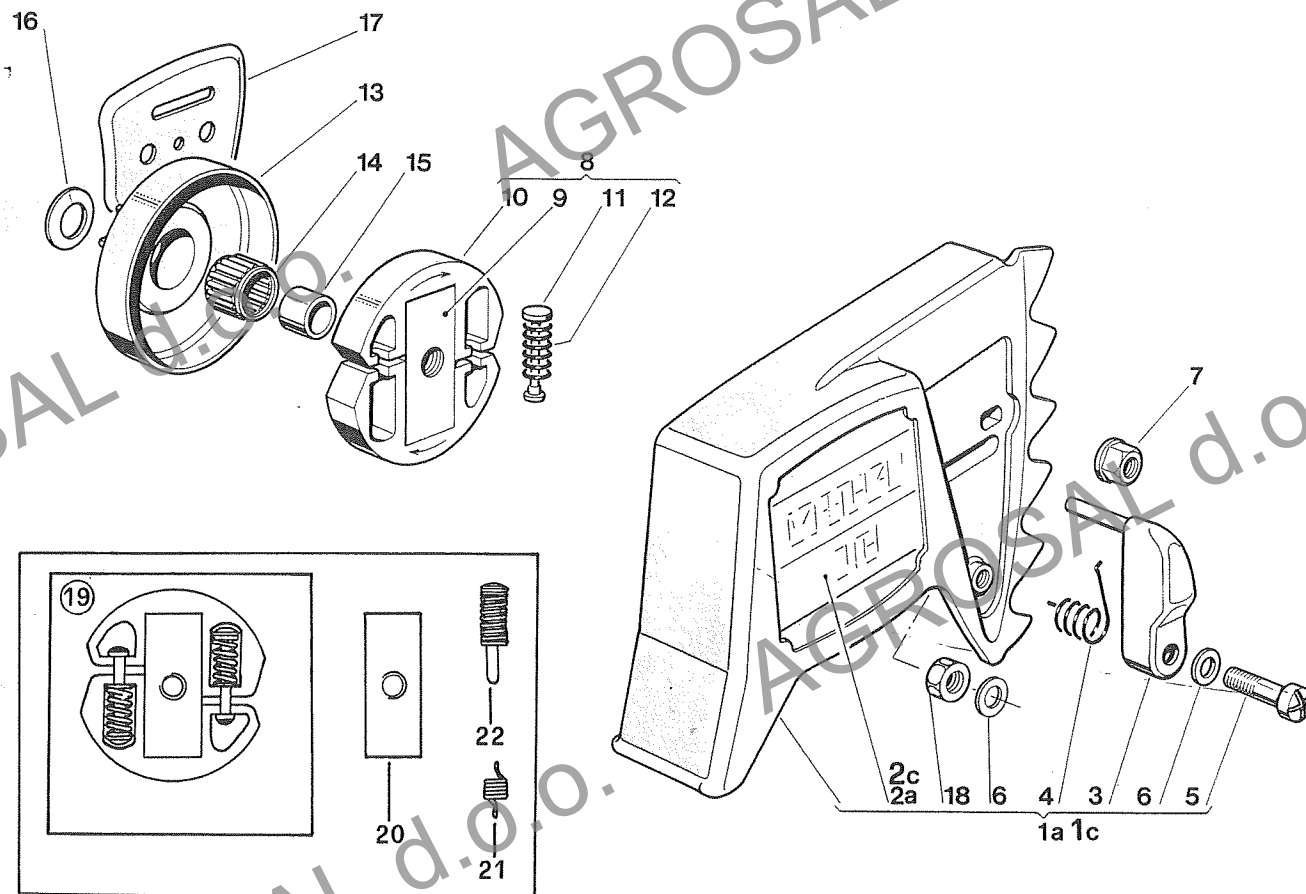
| N. | CODICE CODE | Q.tà Q:ty | DESCRIZIONE | DESCRIPTION | N. | CODICE CODE | Q.tà Q:ty | DESCRIZIONE | DESCRIPTION |
|-----|----------------|--------------|---------------------------|-----------------------|--|----------------|--------------|-----------------------------|-------------------------------------|
| 1a | 4520012 | 1 | Semic. I. volano ALPINA | Crankcase I. ALPINA | 34 | 3743021 | 1 | Leva acceleratore | Throttle lever |
| 1c | 4520017 | 1 | Semic. I. volano CASTOR | Crankcase I. CASTOR | 35 | 3655030 | 1 | Tirante collegamento | Throttle rod |
| 2 | 3723070 | 1 | Guarnizione carter | Gasket | 36 | 3655022 | 1 | Tirante acceleratore | Throttle rod |
| 3a | 8520020 | 1 | Semic. I. frizione ALPINA | Crankcase R. ALPINA | 37 | 3744070 | 3 | Armonizzatore | Shock absorber |
| 3c | 8520025 | 1 | Semic. I. frizione CASTOR | Crankcase R. CASTOR | 38 | 4120500 | 1 | Perno antivib. con rondella | Screw and washer |
| 4 | 3180060 | 2 | Spina centraggio | Pin | 39 | 3610020 | 1 | Scodellino Ø 6 | Cup |
| 5 | 2610060 | 2 | Prigioniero M8x42 | Stud. | 40 | 4120840 | 1 | Perno M6x40 con scodellino | Screw and washer |
| 6 | 3311020 | 1 | Copiglia 2x16 | Cotter pin | 41 | 4120850 | 1 | Perno M6x40 con rondella | Screw and washer |
| 8 | 2135030 | 6 | Vite TX M5x20 | Screw | 42 | 2432030 | 2 | Dado M6 | Nut |
| 9 | 4151080 | 1 | Paramano | Hand guard | 43 | 8723070 | 1 | Serie guarnizioni | Gasket-set |
| 10 | 2162140 | 2 | Vite TSP M5x18 | Screw | 45 | 3748500 | 1 | Prolunga tappo olio | Oil cap guide |
| 11 | 2432040 | 1 | Dado M5 | Nut | PEZZI DI MODELLI PRECEDENTI | | | | PARTS OF PREVIOUS MODELS |
| 12 | 4150760 | 1 | Tappo serbatoio olio | Tank-cap ass.y | 1a | 4520010 | 1 | Semic. I. volano ALPINA | |
| 13 | 3721020 | 1 | Guarnizione tappo olio | Oil tank-cap seal | 1c | 4520015 | 1 | Semic. I. volano CASTOR | Crankcase I. CASTOR |
| 14 | 8748250 | 1 | Ass. coprifiltro | Filter cover ass.y | 9 | 4610380 | 1 | Paramano 1° tipo | Hand guard |
| 15 | 4152550 | 1 | Vite cop. filtro aria | Screw | 36 | 3655020 | 1 | Tirante acc. 1° tipo | Throttle rod |
| 16 | 3721030 | 1 | Fermo in gomma | Retainer | PEZZI DI MODELLI PRECEDENTI | | | | PARTS OF PREVIOUS MODELS |
| 17 | 3781010 | 1 | Filtro aria | Air filter | | | | | |
| 18 | 4120220 | 1 | Supporto coprifiltro | Air filter braket | 37 | 3744050 | 1 | Tassello antivib. (ex 1645) | Shock absorber |
| 19a | 4150090 | 1 | Cuffia coprecil. ALPINA | Cylinder cover Alpina | PEZZI DI MODELLI PRECEDENTI | | | | PARTS OF PREVIOUS MODELS |
| 19c | 4150095 | 1 | Cuffia coprecil. CASTOR | Cylinder cover CASTOR | | | | | |
| 20 | 2135010 | 3 | Vite TX M5x14 | Screw | 21 | 2312090 | 3 | Rondella Ø 5 | Washer |
| 21 | 2312090 | 3 | Rondella Ø 5 | Washer | 22 | 8748390 | 1 | Innesto carburante | Fuel fitting ass.y |
| 22 | 8748390 | 1 | Innesto carburante | Fuel fitting ass.y | 23 | 3721010 | 1 | Guarnizione OR | Seal |
| 23 | 3721010 | 1 | Guarnizione OR | Seal | 24 | 3351010 | 1 | Anello seeger | Snap ring |
| 24 | 3351010 | 1 | Anello seeger | Snap ring | 25 | 3782030 | 1 | Tubo in gomma | Fuel line |
| 25 | 3782030 | 1 | Tubo in gomma | Fuel line | 26 | 4560280 | 1 | Semi impugnatura destra | R. semi-handle |
| 26 | 4560280 | 1 | Semi impugnatura destra | R. semi-handle | 27 | 4560270 | 1 | Semi impugnatura sinistra | L. semi-handle |
| 27 | 4560270 | 1 | Semi impugnatura sinistra | L. semi-handle | 28 | 2142160 | 5 | Vite TSGS M4x20 | Screw |
| 28 | 2142160 | 5 | Vite TSGS M4x20 | Screw | 29 | 2412130 | 7 | Dado M4 | Nut |
| 29 | 2412130 | 7 | Dado M4 | Nut | 30 | 4560240 | 1 | Corrimano | Handle |
| 30 | 4560240 | 1 | Corrimano | Handle | 31 | 2142150 | 2 | Vite TSGS M4x25 | Screw |
| 31 | 2142150 | 2 | Vite TSGS M4x25 | Screw | 32 | 3721040 | 1 | Guarnizione impugnatura | Gasket |
| 32 | 3721040 | 1 | Guarnizione impugnatura | Gasket | 33 | 3743020 | 1 | Leva acceleratore | Throttle lever |
| 33 | 3743020 | 1 | Leva acceleratore | Throttle lever | | | | | |

BIELLISMO E CILINDRO CRANKSHAFT AND CYLINDER

mod. 40



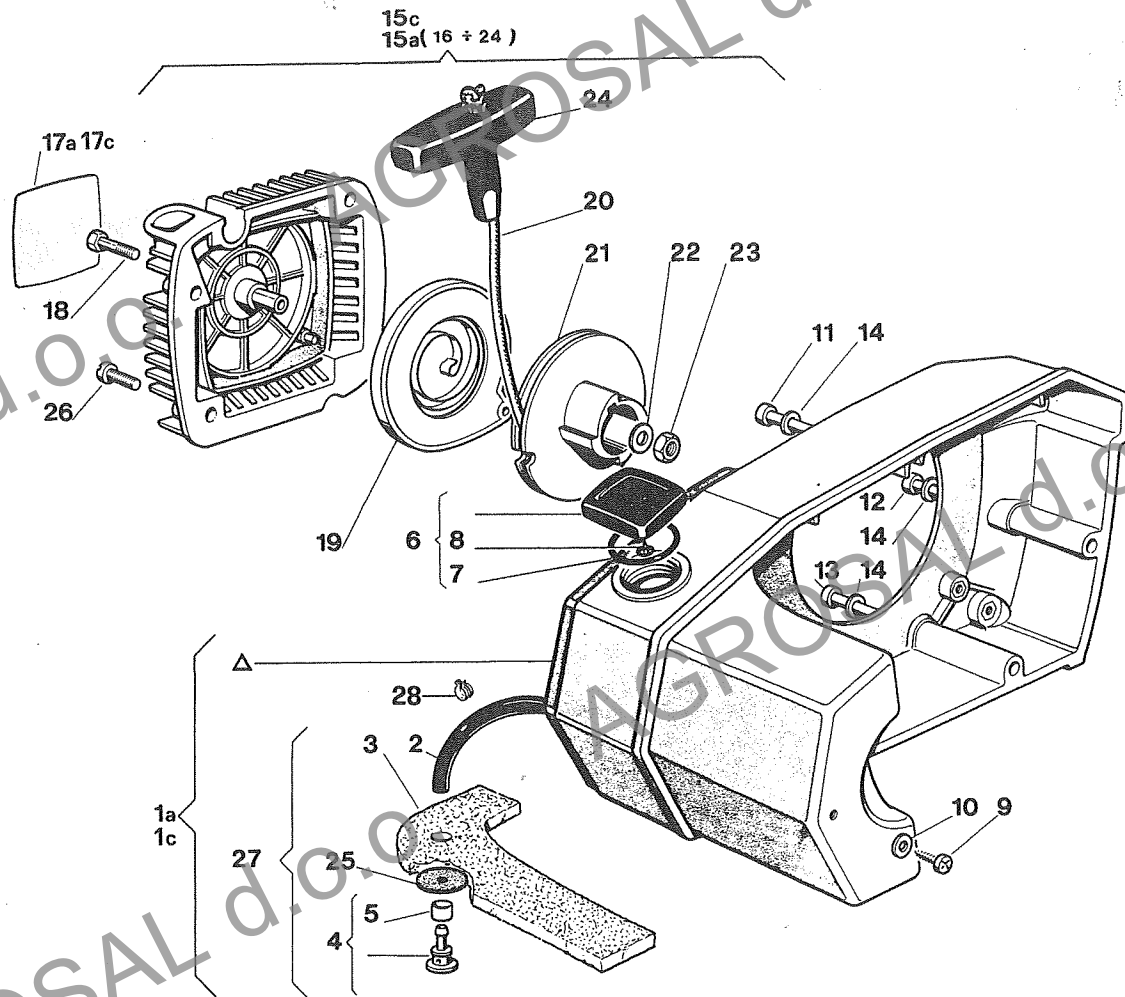
| N. | CODICE CODE | Q.tà Qty | DESCRIZIONE | DESCRIPTION | N. | CODICE CODE | Q.tà Qty | DESCRIZIONE | DESCRIPTION |
|----|----------------|-------------|----------------------------|-----------------------|----|----------------|-------------|--|---|
| 1 | 8150612 | 1 | Ass. albero motore elettr. | Crankshaft ass. y | | | | | |
| 2 | 3116020 | 1 | Cuscinetto | Needle bearing | | | | | |
| 3 | 3151010 | 1 | Chiavetta volano | Flywheel key | | | | | |
| 4 | 3112030 | 2 | Cuscinetto | Ball bearing | | | | | |
| 5 | 3121070 | 2 | Anello di tenuta 12x22x5 | Seal ring. | | | | | |
| | | | | | | | | PEZZI PER MOTOSEGHE PRODOTTE FINO AD AGOSTO 1989 | PARTS FOR CHAIN-SAWS PRODUCED TILL AUGUST 1989 |
| 7 | 8540020 | 1 | Ass. pistone | Piston ass.y | 12 | 4540031 | 1 | Cilindro | Cylinder |
| 9 | 3158010 | 1 | Spinotto Ø 10x29 | Piston pin | 16 | 4120211 | 1 | Silenziatore | Muffler |
| 10 | 3356020 | 2 | Fermo spinotto | Circlip | 17 | 3723061 | 1 | Guarnizione silenziatore | Gasket |
| 11 | 8123010 | 1 | Coppia fasce el. Ø 40 | Piston ring | 35 | 8540031 | 1 | Ass. cilindro pistone | Cylinder piston ass.y |
| 12 | 4540520 | 1 | Cilindro | Cylinder | | | | | |
| 13 | 3723020 | 1 | Guarniz. base cilindro | Gasket | | | | | |
| 14 | 2652340 | 4 | Vite fiss. cilindro M5 | Screw | | | | | |
| 15 | 2670280 | 4 | Dado M5 flangiato | Nut | | | | | |
| 16 | 4121640 | 1 | Silenziatore | Muffler | | | | | |
| 17 | 3723920 | 1 | Guarnizione silenziatore | Gasket | | | | | |
| | | | | | | | | PEZZI DI MODELLI PRECEDENTI | PARTS OF PREVIOUS MODELS |
| 18 | 2135010 | 3 | Vite TX M5x14 | Screw | 1 | 8150611 | 1 | Ass. albero motore con camma puntine Ø mm 10 lato frizione | Crankshaft ass.y Ø mm 10 |
| 19 | 2135180 | 1 | Vite TX M5x12 | Screw | 16 | 4120210 | 1 | Silenziatore 2 fori | Muffler |
| 20 | 2432040 | 1 | Dado autobloccante M5 | Self locking nut | | | | | |
| 21 | 3723050 | 1 | Guarn. cilindro collettore | Gasket | | | | | |
| 22 | 3748060 | 1 | Collettore aspirazione | Intake manifold | | | | | |
| 23 | 3723740 | 3 | Guarnizione collettore | Gasket | 17 | 3723060 | 1 | Guarnizione silenziatore 2 fori | Muffler |
| 24 | 3785020 | 1 | Distanziale termico | Heat block | 34 | 8785020 | 1 | Kit vapor lock | Vapor lock kit |
| 26 | 4153060 | 1 | Carb. Tillotson | Carburettor | | | | | |
| 27 | 2135210 | 2 | Vite TX M5x75 inox | Screw | | | | | |
| 28 | 2321150 | 2 | Rondella a tazza Ø 5 | Screw | | | | | |
| 29 | 3743010 | 1 | Leva aria | Choke lever | | | | | |
| 30 | 2382030 | 1 | Boccola | Bushing | | | | | |
| 31 | 2382050 | 1 | Distanziale | Spacer | | | | | |
| 32 | 3653020 | 1 | Molla scatto leva aria | Spring | | | | | |
| 33 | 3745190 | 1 | Gommino getti | Rubber gasket | | | | | |
| 34 | 3657140 | 1 | Fascetta stringitubo | Clamp | | | | | |
| 35 | 8540520 | 1 | Ass. cilindro pistone | Cylinder-piston ass.y | | | | | |



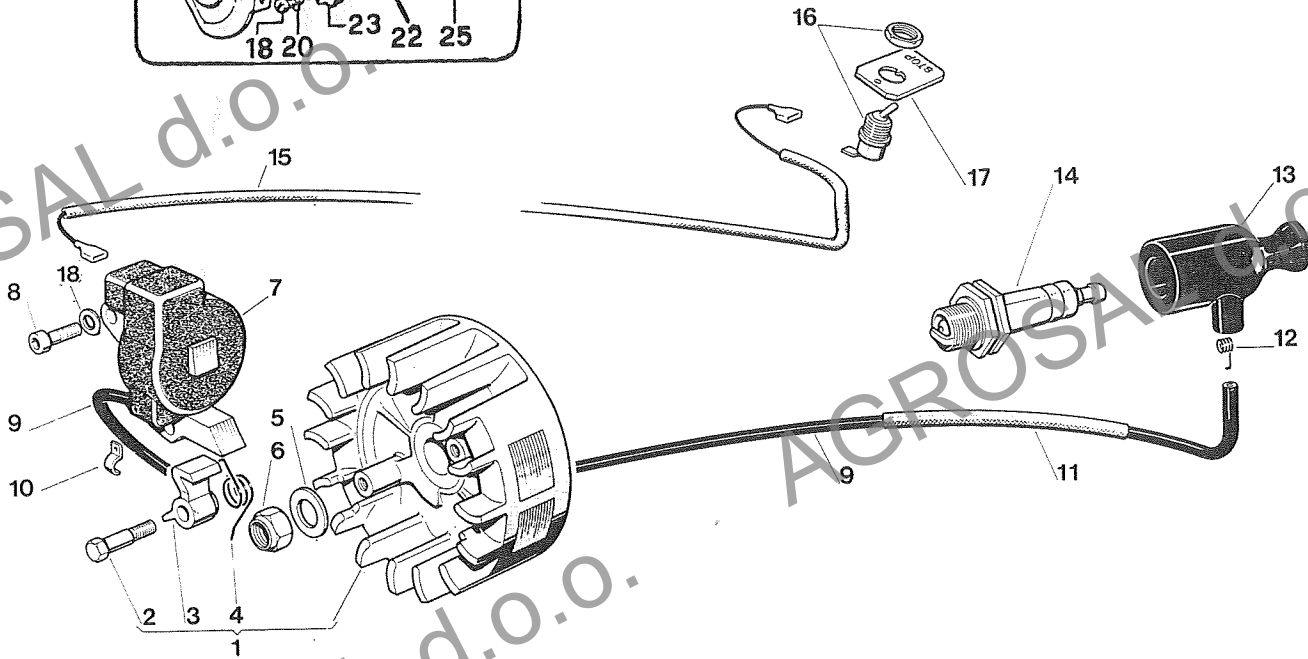
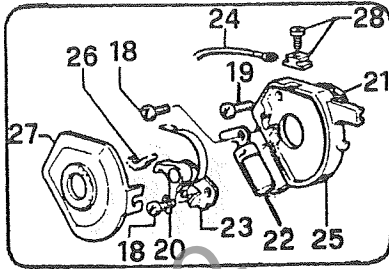
| N. | CODICE CODE | Q.tà Q:ty | DESCRIZIONE | DESCRIPTION | N. | CODICE CODE | Q.tà Q:ty | DESCRIZIONE | DESCRIPTION |
|----|----------------|--------------|--------------------------|-----------------------|--------------------------------|----------------|--------------|------------------------|---------------------|
| 1a | 4154030 | 1 | Ass. carter friz. ALPINA | Clutch housing ALPINA | 9 | 3660021 | 1 | Portasettori Ø 10 | Clutch drive Ø 10 |
| 1c | 4154035 | 1 | Ass. carter friz. CASTOR | Clutch housing CASTOR | 10 | 3660200 | 2 | Settore frizione | Clutch unit |
| 2a | 3762540 | 1 | Etichetta ALPINA | Transfer ALPINA | 11 | 3640610 | 2 | Guidamolle frizione | Clutch spring guide |
| 2c | 3763450 | 1 | Etichetta CASTOR | Transfer CASTOR | 12 | 3653210 | 2 | Molla frizione | Spring |
| 3 | 4120240 | 1 | Tendicatena | Chain tensioner | 13 | 4120800 | 1 | Campana frizione | Sprocket |
| 4 | 3653070 | 1 | Molla tendicatena | Spring | 14 | 3114020 | 1 | Gabbia rullini | Needle bearing |
| 5 | 2132600 | 1 | Vite TCCE M4x22 | Screw | 15 | 3158040 | 1 | Boccola frizione | Bushing |
| 6 | 2312100 | 2 | Rondella piana Ø 4 | Washer | 16 | 2321110 | 1 | Rondella Ø 10 | Washer |
| 7 | 2670120 | 2 | Dado con rondella M8 | Nut | 17 | 3610250 | 1 | Lamierino base barra | Plate |
| 8 | 4150711 | 1 | Ass. frizione Ø 10 | Clutch ass.y Ø 10 | 18 | 2432060 | 1 | Dado tristop M4 | Nut |
| | | | | | PEZZI DI MODELLI PRECEDENTI | | | | |
| | | | | | 19 | 4150710 | 1 | Ass. frizione con Ø 9 | Clutch ass.y Ø 9 |
| | | | | | 20 | 3660020 | 1 | Massa frizione con Ø 9 | Clutch drive Ø 9 |
| | | | | | 21 | 8890090 | 2 | Molla frizione 1° tipo | Clutch spring |
| | | | | | 22 | 4151070 | 2 | Molla frizione 3° tipo | Clutch spring |

AVVIAMENTO STARTER

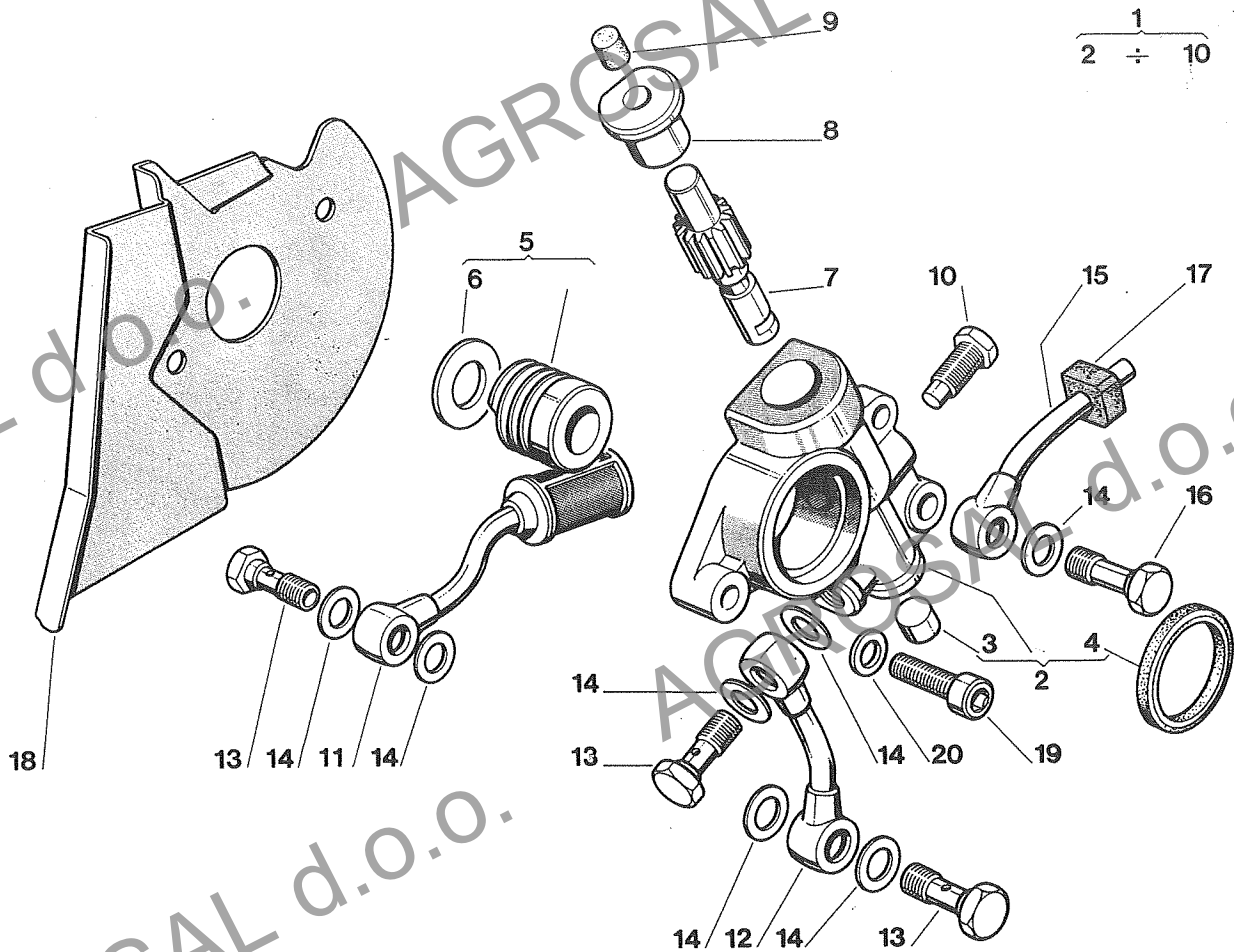
mod. 40



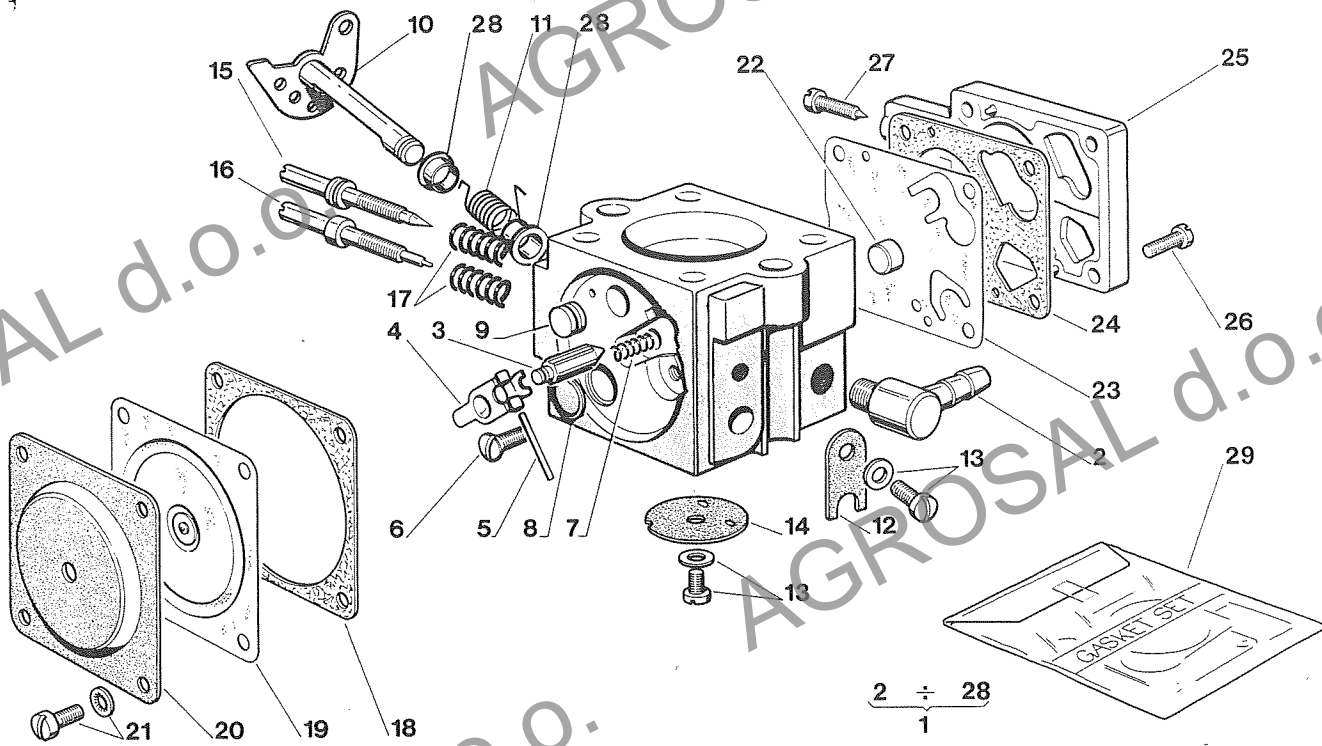
| N. | CODICE | Q.tà | DESCRIZIONE | DESCRIPTION | N. | CODICE | Q.tà | DESCRIZIONE | DESCRIPTION |
|-----|---------|------|--------------------------|----------------------|-----|---------|------|-------------------------------|--------------------------|
| | CODE | Q:ty | | | | CODE | Q:ty | | |
| 1a | 4121170 | 1 | Ass. convogl. ALPINA | Shroud ass.y ALPINA | 17a | 3762560 | 1 | Etichetta ALPINA | Transfer ALPINA |
| 1c | 4121175 | 1 | Ass. convogl. CASTOR | Shroud ass.y CASTOR | 17c | 3763470 | 1 | Etichetta CASTOR | Transfer CASTOR |
| 2 | 3782180 | 1 | Condotto pescante | Fuel line | 18 | 2172090 | 1 | Vite TSPCE M5x40 | Screw |
| 3 | 3783020 | 1 | Feltro pescante | Intake felt | 19 | 4150120 | 1 | Ass. molla avviatore | Spring ass.y |
| 4 | 8748020 | 1 | Pescante miscela | Intake | 20 | 4250630 | 1 | Ass. fune avviamento | Starter rope |
| 5 | 3781100 | 1 | Filtro pescante | Fuel intake screen | 21 | 4560440 | 1 | Puleggia avviamento | Starter pulley |
| 6 | 4150770 | 1 | Tappo serbatoio | Fuel tank-cap | 22 | 2312150 | 1 | Rondella Ø 5x15x1.5 | Washer |
| 7 | 3721050 | 1 | Guarnizione tappo | Fuel tank-cap seal | 23 | 2452040 | 1 | Dado autobloccante M5 | Nut |
| 8 | 3745280 | 1 | Valvola tappo carburante | Max tank-cap valve | 24 | 3748090 | 1 | Impugnatura avviatore | Starter handle |
| 9 | 2123030 | 1 | Vite TC 5x23 autof. | Screw | 25 | 3721200 | 1 | Rondella in gomma | Washer |
| 10 | 2312090 | 1 | Rondella Ø 5 | Washer | 26 | 2155010 | 4 | Vite TX M5x14 | Screw |
| 11 | 2122330 | 1 | Vite TCCI M5x70 | Screw | 27 | 4152800 | 1 | Ass. pescante miscela | Intake ass.y |
| 12 | 2135110 | 1 | Vite TX M5x45 | Screw | 28 | 3657140 | 2 | Fascetta stringitubo | Clamp |
| 13 | 2122210 | 1 | Vite TCCI M5x62 | Screw | | | | | |
| 14 | 2312090 | 3 | Rondelle Ø 5 | Washer | | | | | |
| 15a | 4152360 | 1 | Ass. avviatore ALPINA | Starter ass.y ALPINA | | | | PEZZI DI MODELLI PRECEDENTI | PARTS OF PREVIOUS MODELS |
| 15c | 4152365 | 1 | Ass. avviatore CASTOR | Starter ass.y CASTOR | | | | | |
| | | | | | 19 | 8890130 | 1 | Molla avviamento (ex 1646) | Spring |
| | | | | | 21 | 8890220 | 1 | Puleggia avviamento (ex 1647) | Starter pulley |



| N. | CODICE CODE | Q.tà Q:ty | DESCRIZIONE | DESCRIPTION | N. | CODICE CODE | Q.tà Q:ty | DESCRIZIONE | DESCRIPTION |
|----|----------------|--------------|-----------------------------|------------------|--|----------------|--------------|-------------------------------------|-----------------------------------|
| 1 | 4152450 | 1 | Ass. volano magnete | Flywheel ass.y | PEZZI DI MODELLI PRECEDENTI | | | | |
| 2 | 2652260 | 2 | Vite aggancio volano | Screw | PARTS OF PREVIOUS MODELS | | | | |
| 3 | 3748440 | 2 | Aggancio | Starter hook | 1 | 4150100 | 1 | Ass. volano magnete per contatti | Breakers points flywheel ass.y |
| 4 | 3653030 | 2 | Molla aggancio | Spring | 7 | 3210010 | 1 | Bobina per contatti | Break. points coil |
| 5 | 2312080 | 1 | Rondella Ø 8 | Washer | 18 | 2122080 | 2 | Vite TCCI M4x12 | Screw |
| 6 | 2432050 | 1 | Dado tristop M8 | Self locking nut | 19 | 2122070 | 1 | Vite TCCI M4x8 | Screw |
| 7 | 3210270 | 1 | Bobina elettronica | Electronic coil | 20 | 2312190 | 1 | Rondella piana Ø 4 | Washer |
| 8 | 2132510 | 2 | Vite TCCE M4x22 | Screw | 21 | 2317010 | 1 | Rondella in feltro | Felt washer |
| 9 | 3210130 | 1 | Cavo A.T. | Spark plug cable | 22 | 3210030 | 1 | Condensatore | Condenser |
| 10 | 3611490 | 1 | Fascetta ferma cavo | Clamp | 23 | 3210040 | 1 | Coppia contatti | Breakers points |
| 11 | 3782940 | 1 | Guaina cavo | Wire jaket | 24 | 3210140 | 1 | Cavo bobina contatti | Cable |
| 12 | 3657050 | 1 | Terminale cavo A.T. | Cable end | 25 | 3660130 | 1 | Scatola contatti | Break. points box |
| 13 | 3748210 | 1 | Cappuccio candela | Spark plug cover | 26 | 3783010 | 1 | Feltro rottore | Break. points felt |
| 14 | 3210024 | 1 | Candela | Spark plug | 27 | 4150130 | 1 | Coperchio | Cover |
| 15 | 3210310 | 1 | Cavo massa con guaina | Cable | 28 | 8748010 | 1 | Ass. attacco cavi | Connection cable |
| 16 | 8210220 | 1 | Interruttore stop con dado | Switch | | | | | |
| 17 | 3610440 | 1 | Piastrina stop | Stop plate | | | | | |
| 18 | 2321050 | 2 | Rondella a tazza Ø 4x10x0,5 | Washer | | | | | |



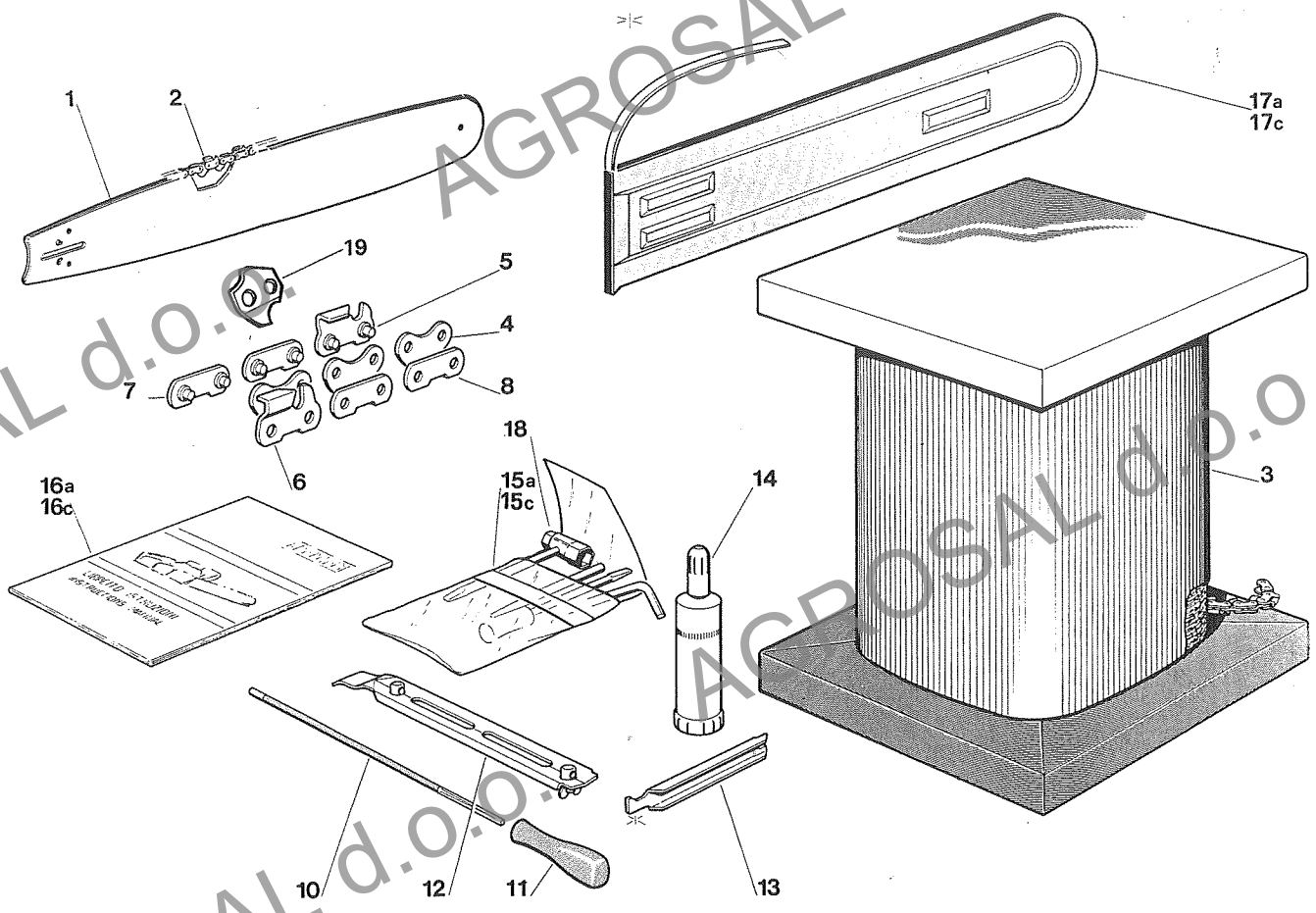
| N. | CODICE CODE | Q.tà Q:ty | DESCRIZIONE | DESCRIPTION | N. | CODICE CODE | Q.tà Q:ty | DESCRIZIONE | DESCRIPTION |
|----|----------------|--------------|--------------------------|------------------|--|----------------|-------------------------------------|------------------------------|-----------------|
| 1 | 8154020 | 1 | Ass. pompa olio | Oil pump ass.y | 11 | 4150160 | 1 | Pescante olio | Pick-up oil |
| 2 | 8520320 | 1 | Ass. corpo pompa | Pump body ass.y | 12 | 4120290 | 1 | Condotto asp. olio | Oil intake tube |
| 3 | 3640120 | 1 | Tappo posteriore pompa | Pump cap | 13 | 2652570 | 3 | Vite raccordo M6x18 | Screw |
| 4 | 3121090 | 1 | Anello di tenuta | Seal ring | 14 | 2360010 | 7 | Rondella Ø 6 | Washer |
| 5 | 8180030 | 1 | Ass. vite senza fine | Fem. screw ass.y | 15 | 4120250 | 1 | Condotto mandata olio | Oil line |
| 6 | 3640530 | 1 | Spessore vite senza fine | Thrust washer | 16 | 2652040 | 1 | Vite raccordo mandata olio | Screw |
| 7 | 3170011 | 1 | Stantuffo pompa olio | Pump plunger | 17 | 3745030 | 1 | Guarnizione | Gasket |
| 8 | 3640710 | 1 | Bronzina | Bushing | 18 | 4610360 | 1 | Lamierino base pompa | Plate |
| 9 | 3783090 | 1 | Feltro tappo pompa | Crease felt | 19 | 2135030 | 2 | Vite TX M5x20 | Screw |
| 10 | 2652030 | 1 | Vite comando pompa | Screw | 20 | 2312090 | 2 | Rondella Ø 5 | Washer |
| | | | | | PEZZI DI MODELLI PRECEDENTI | | PARTS OF PREVIOUS MODELS | | |
| | | | | | 13 | 2652060 | 1 | Vite raccordo corta M6x16 | Screw |



| N. | CODICE CODE | Q.tà Q:ty | DESCRIZIONE | DESCRIPTION | N. | CODICE CODE | Q.tà Q:ty | DESCRIZIONE | DESCRIPTION |
|----|----------------|--------------|----------------------------|------------------------|---|----------------|--------------|-------------------------------|--------------------|
| 1 | 4153060 | 1 | Ass. carburatore Tillotson | Carburettor ass.y | 16 | 2652460 | 1 | Getto minimo | idle mixture screw |
| 2 | 3748600 | 1 | Raccordo presa carburatore | Fitting | 17 | 3653350 | 2 | Molla per getti | Spring |
| 3 | 3630470 | 1 | Valvola spillo corta | Inlet needle | 18 | for.ass | 1 | Guarnizione (vedi n.29) | Gasket |
| 4 | 3611330 | 1 | Bilanciere | Control lever | 19 | for.ass | 1 | Membrana (vedi n.29) | Diaphragm |
| 5 | 3640820 | 1 | Perno per bilanciere | Fulcrum pin | 20 | 3611310 | 1 | Coperchio membrana | Cover |
| 6 | 2652400 | 1 | Vite fermo bilanciere | Pin retaining screw | 21 | 2652430 | 4 | Vite con rondella | Screw and washer |
| 7 | 3653330 | 1 | Molla comando valvola | Control spring | 22 | 3781210 | 1 | Filtro carburante | Screen |
| 8 | 3611320 | 1 | Tappo | Weich plug | 23 | for.ass | 1 | Membrana pompa (vedi n.29) | Pump Diaphragm |
| 9 | 3640840 | 1 | Valvola venturi | Valve | 24 | for.ass | 1 | Guarnizione pompa (vedi n.29) | Pump gasket |
| 10 | 3640830 | 1 | Albero farfalla | Throttle shutter shaft | 25 | 3748900 | 1 | Coperchio | Cover |
| 11 | 3654010 | 1 | Molla per albero HU 19 F | Shaft spring | 26 | 2652410 | 1 | Vite fissaggio coperchio | Cover screw |
| 12 | 3351060 | 1 | Fermo albero farfalla | Retainer | 27 | 2652800 | 1 | Vite regolazione minimo | Idle speed screw |
| 13 | 2653250 | 1 | Vite con rondella | Screw and washer | 28 | 3748620 | 2 | Boccola in plastica | Plastic bushing |
| 14 | 3611340 | 1 | Farfalla | Throttle shutter | 29 | 8723300 | 1 | Corredo membrane | Diaphr-gasket-set |
| 15 | 2652470 | 1 | Getto massimo | High mixture screw | | | | | |
| | | | | | PEZZI DI MODELLI PRECEDENTI 3 3630210 1 Valvola spillo lunga 11 3653670 1 Molla per albero HU 19 A-B-C-D-E | | | | |
| | | | | | PARTS OF PREVIOUS MODELS Inlet needle Shaft spring | | | | |

DOTAZIONE EQUIPMENT

mod. **40**



| N. | CODICE CODE | Q.tà Q:ty | DESCRIZIONE | DESCRIPTION | N. | CODICE CODE | Q.tà Q:ty | DESCRIZIONE | DESCRIPTION |
|----|----------------|--------------|--------------------------------|-------------------|-----|----------------|--------------|-----------------------------|-----------------------|
| 1 | 4112030 | 1 | Barra 14"-325" sp. 1,5 | Guide bars | 10 | 3670070 | 1 | Lima tonda 3/16" | File |
| 1 | 4112050 | 1 | Barra 16"-325" sp. 1,5 | Guide bars | 11 | 4560130 | 1 | Manico per lima tonda | File handle |
| 2 | 4113411 | 1 | Catena 14"-325"-sp. 1,5 61E | Chain 14" | 12 | 8610500 | 1 | Ass. guida lima | File holder |
| | | | | | 13 | 4610490 | 1 | Dima di profondità | Gaugit jointers |
| | | | | | 14 | 4153030 | 1 | Siringa ingrassatore | Grease gun |
| 2 | 4113421 | 1 | Catena 16"-325" sp. 1,5 65E | Chain 16" | 15 | 4155040 | 1 | Busta dotazione | Accessories |
| 3 | 4115141 | 1 | Rotolo catena 325" sp. 1,5 | Chain roll | 16a | 9960001 | 1 | Libr. istr. italiano ALPINA | Italian manual ALPINA |
| | | | | | 17a | 4180880 | 1 | Copribarra lungo ALPINA | Chain cover ALPINA |
| | | | | | 17c | 4180885 | 1 | Copribarra lungo CASTOR | Chain cover CASTOR |
| | | | | | 18 | 4180610 | 1 | Chiave candela | Spark plug key |
| 4 | 3134541 | 1 | Maglia motrice 325" | Drive link | 19 | 3134501 | 1 | Maglia di sicurezza 325" | Bumper drive link |
| 5 | 3134381 | 1 | Dente sinistro 325" | Left hand cutter | | | | | |
| 6 | 3134391 | 1 | Dente destro 325" | Right hand cutter | | | | | |
| 7 | 3134551 | 1 | Maglia con riv. 325" | Preset tie strap | | | | | |
| 8 | 3134411 | 1 | Maglia sempl. 325" | Tie strap | | | | | |