

***AGROSAL d.o.o.***

**ALPINA<sup>®</sup>**

**ALPINA 0-70**

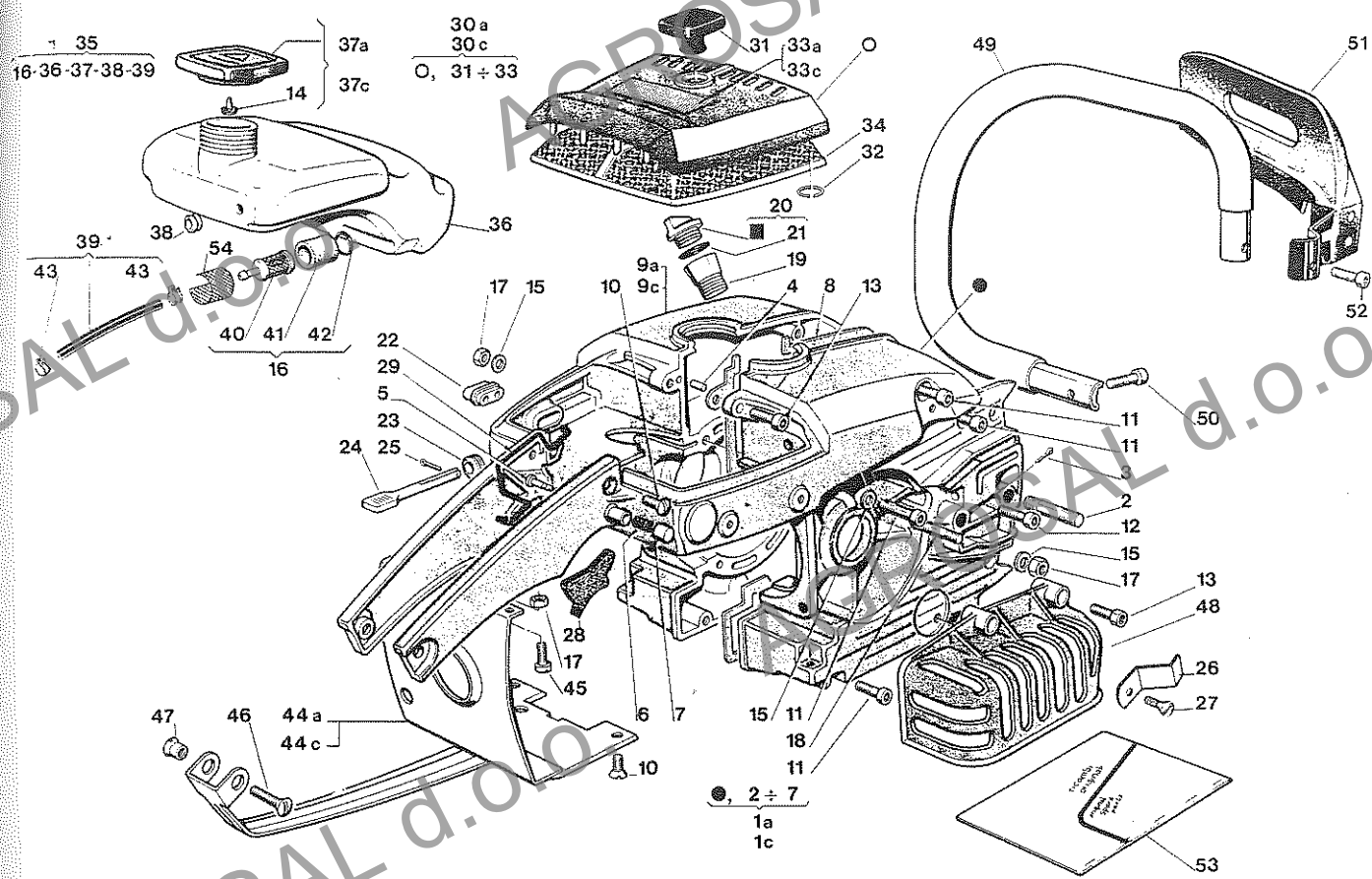


***AGROSAL d.o.o.***

Gregorčičeva ulica 38, 5270 Ajdovščina  
telefon: 05 368 90 96, fax: 05 368 90 97  
e-mail: [info@agrosal.si](mailto:info@agrosal.si), [www.agrosal.si](http://www.agrosal.si)

# 70 mod.

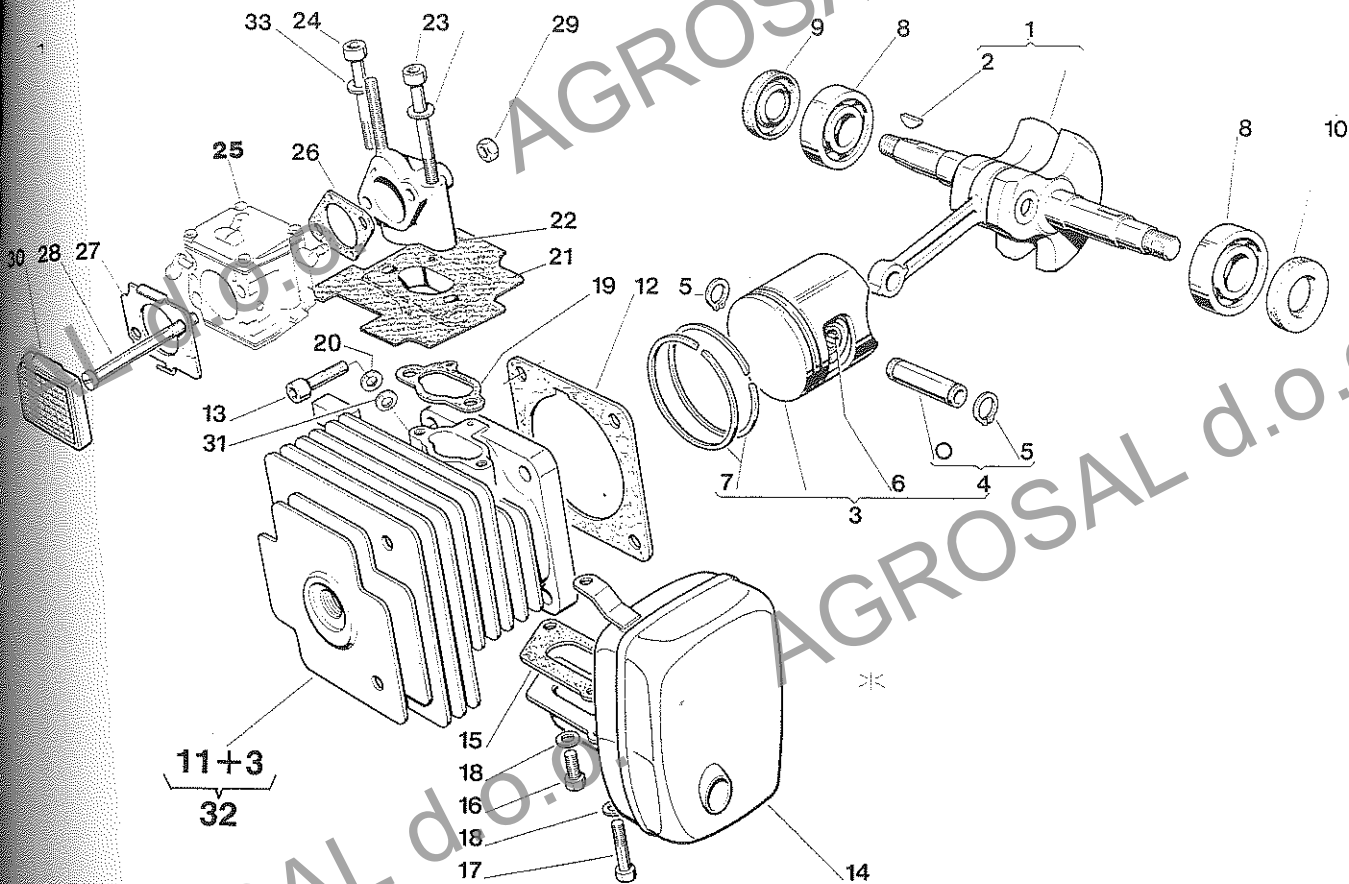
# CARTER E IMPUGNATURE CRANKCASE AND HANDLE



N. CODICE CODE	Q.tà Q:ty	DESCRIZIONE	DESCRIPTION	N. CODICE CODE	Q.tà Q:ty	DESCRIZIONE	DESCRIPTION
1a	1	Ass. semicarter L. frizione ALPINA	Crankcase R. ALPINA	31	1	Pomello elastico	Cover cap
1c	1	Ass. semicarter L. frizione CASTOR	Crankcase R. CASTOR	32	3356030	1 Anello elastico Ø 14x1,2	Lock washer
2	2	Prigioniero M8	Stud	33a	3762740	1 Etichetta ALPINA	Transfer ALPINA
3	1	Copiglia 2x20	Cotter pin	33c	3763610	1 Etichetta CASTOR	Transfer CASTOR
4	1	Spina centraggio carters	Pin	34	3781030	1 Filtro aria	Air filter
5	1	Alberino arresto acc.	Pin	35	8151900	1 Ass. serbatoio miscela	Fuel tank ass.y
6	1	Molla arresto acc.	Spring	36	4560620	1 Serbatoio miscela	Tank
7	1	Pulsante arresto acc.	Push button	37a	4151710	1 Tappo miscela	Fuel tank cap
8	1	Guarnizione carters	Gasket	38	3745131	1 Gommino	Pipe sleeve
9a	1	Semicarter L. volano ALPINA	Crankcase L. ALPINA	39	8782370	1 Ass. tubo pescante	Tube ass.y
9c	1	Semicarter L. volano CASTOR	Crankcase L. CASTOR	40	8781220	1 Pescante carb. con rete	Fuel dipper
10	2	Vite TSGS M5X12	Screw	41	3783040	1 Feltro pescante	Intake felt
11	8	Vite TX M5x25	Screw	42	3721100	1 Anello OR.	O. Ring
12	3	Vite TX M5x30	Screw	43	3657140	2 Fascetta stringitubo	Clamp
13	4	Vite TX M5x20	Screw	44a	4150210	1 Cuffia copricilindro ALPINA	Cylinder cover ALPINA
14	1	Valvola tappo miscela	Mix tank-cap valve	44c	4150215	1 Cuffia copricilindro CASTOR	Cylinder cover CASTOR
15	4	Rondella piana Ø 5	Washer	45	2135010	2 Vite TX M5x14	Screw
16	1	Ass. pescante carburante	Fuel dipper ass.y	46	2142020	2 Vite TSGS M5x22	Screw
17	4	Dado M5	Nut	47	2670050	1 Dado	Nut
18	1	Prigioniero	Stud	48	4560290	1 Protezione marmitta	Muffler protection
19	1	Prolunga tappo olio	Oil cap prolong	49	4150200	1 Corrimano	Handle
20	1	Tappo serbatoio olio	Oil tank cap	50	2132120	1 Vite TCCE M6x20	Screw
21	1	Guarnizione tappo olio	Oil tank cap seal	51	4151100	1 Paramano fisso	Fixed hand guard
22	1	Gommino getti	Rubber gasket	52	2132420	1 Vite TCCE M6x35	Screw
23	1	Gommino passacavo	Wire sleeve	53	8723090	1 Serie guarnizioni	Gasket-set
24	1	Leva aria	Choke lever	54	3781220	1 Rete filtro pescante	Filter screen
25	1	Copiglia 2x12	Cotter pin	55	2312280	1 Rondella piana Ø 5.3	Washer
26	1	Paracatena	Chain guard				
27	1	Vite TX M5x18	Screw				
28	1	Leva acceleratore	Throttle lever				
29	1	Tirante acceleratore	Throttle rod				
30a	1	Ass. coprifiltro ALPINA	Filter cover ass.y ALPINA				
30c	1	Ass. coprifiltro CASTOR	Filter cover ass.y CASTOR				

# 70-70S mod.

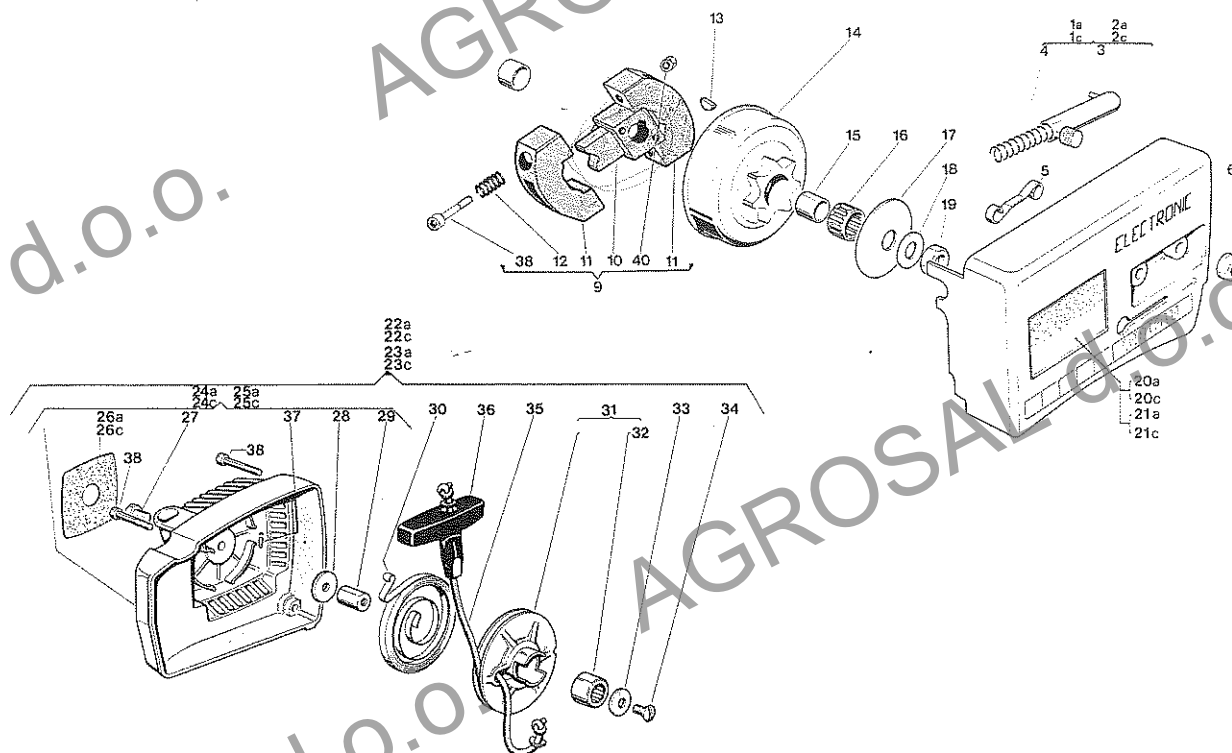
## BIELLISMO E CILINDRO CRANKSHAFT AND CYLINDER



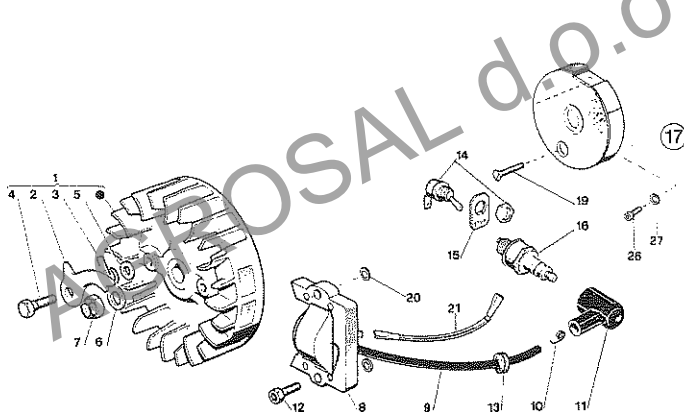
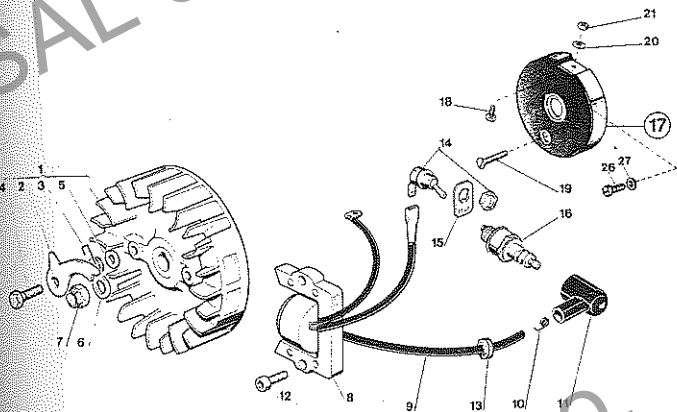
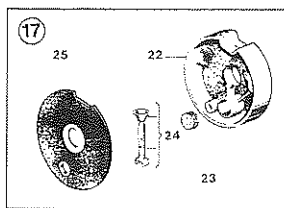
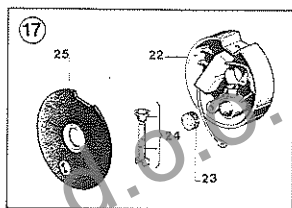
N.	CODICE CODE	Q.tà Qty	DESCRIZIONE	DESCRIPTION	N.	CODICE CODE	Q.tà Qty	DESCRIZIONE	DESCRIPTION
1	8150631	1	Ass. albero motore	Crankshaft ass.y	21	4152340	1	Ass. guarniz. paracalore	Gasket ass.y
2	3151010	1	Chiavetta volano	Flywheel key	22	3748070	1	Collettore aspirazione	Intake manifold
3	8150890	1	Ass. pistone	Piston ass.y	23	2132160	1	Vite TCCE M5x55	Screw
4	8158120	1	Ass. spinotto	Piston pin ass.y	24	2135110	1	Vite TX M5x45	Screw
5	3353050	2	Fermo spinotto	Circlip	25	4153020	1	Carburatore HS 158	Carburettor ass.y
6	3116020	2	Cuscinetto a rulli	Needle bearing	26	3723150	1	Guarnizione carburatore	Gasket
7	8123020	1	Coppia fasce Ø 51	Piston ring	27	3610950	1	Schermo carburatore	Screen
8	3112040	2	Cuscinetto a sfere	Ball bearing	28	2122330	2	Vite TCCI M5x70	Screw
9	3121020	1	Anello di tenuta 15x30x8	Seal ring	29	2432040	2	Dado M5	Screw
10	3121010	1	Anello di tenuta 18x30x7	Seal ring	30	3781130	1	Schermo carburatore	Carburettor screen
11	4540060	1	Cilindro Ø 51	Cylinder	31	2312010	4	Rondella piana Ø 6	Washer
12	3723080	1	Guarnizione cilindro	Gasket	32	8540060	1	Ass. cilindro pistone	Cylinder piston ass.y
13	2135150	4	Vite TX M6x23	Screw	33	2312020	1	Rondella piana Ø 5x11x1	Washer
14	4120280	1	Silenziatore	Muffler					
15	3723110	1	Guarnizione silenziatore	Gasket					
16	2135010	1	Vite TX M5x14	Screw					
17	2135050	1	Vite TX M5x30	Screw					
18	2312090	1	Rondella piana Ø 5	Washer					
19	3723130	1	Guarnizione oil. distanz.	Gasket					
20	2370030	4	Rondella Ø 6	Washer					

# FRIZIONE E TENDICATENA - AVVIAMENTO CLUTCH - CHAIN TENSIONER - STARTER

# mod. 70-70S



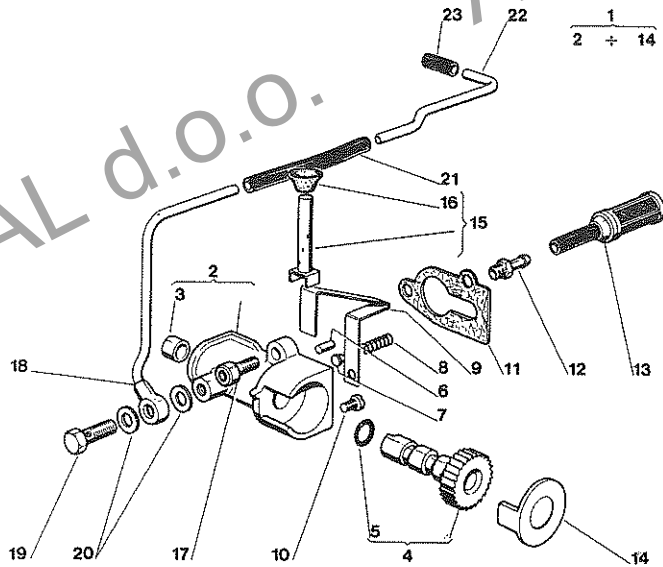
N.	CODICE	Q.tà	DESCRIZIONE	DESCRIPTION	N.	CODICE	Q.tà	DESCRIZIONE	DESCRIPTION
	CODE	Q:ty				CODE	Q:ty		
1a	4154111	1	Ass. carter frizione ALPINA	Clutch housing ALPINA	26c	3763580	1	Etichetta CASTOR	Transfer CASTOR
2a	4154121	1	Ass. carter frizione CASTOR	Clutch housing CASTOR	27	2652070	1	Vite TE M10x16	Screw
1c	4154121	1	Ass. carter frizione CASTOR	Clutch housing CASTOR	28	2321120	1	Rondella a tazza Ø 12	Washer
2c	4120340	1	Tendicatena	Chain tensioner	29	3640160	1	Perno puleggia avvitatore	Starter pulley stud
3	4120340	1	Tendicatena	Chain tensioner	30	4150140	1	Molla avvitatore	Starter spring
4	3653100	1	Molla tendicatena	Spring	31	4154160	1	Ass. puleggia avvitatore	Starter pulley ass.y
5	3610290	1	Riduttore per prigionieri	Reduction	32	3116030	1	Cuscinetto a rulli	Needle bearing
6	2670120	2	Dado con rondella M8	Nut	33	2321040	1	Rondella a tazza	Washer
7	3158061	1	Boccola albero motore	Bushing	34	2142010	1	Vite TSGS M5x12	Screw
9	4152510	1	Ass. frizione	Clutch ass.y	35	4152130	1	Fune avv. con rondella	Starter rope
10	4510310	1	Portamasse	Clutch drive	36	3748310	1	Impugnatura avvitatore	Starter handle
11	4510300	2	Massa frizione	Clutch unit	37	3314070	1	Spina elastica Ø 3x10	Pin
12	3653690	2	Molla frizione	Spring	38	2135110	5	Vite TX M5x45	Screw
13	3151020	1	Chiavetta frizione	Clutch key	40	2670200	2	Dado frizione	Clutch nut
14	4121260	1	Campana frizione 7 denti	Clutch key					
15	3158020	1	Boccola per frizione	Bushing					
16	3114100	1	Cuscinetto a rulli	Needle bearing					
17	3610330	1	Disco guida catena	Disc					
18	2321060	1	Rondella a tazza Ø 10	Washer					
19	2412050	1	Dado M 10	Nut					
20a	3762720	1	Etichetta ALPINA x 70	Transfer ALPINA x 70					
20c	3763590	1	Etichetta CASTOR x 70	Transfer CASTOR x 70					
21a	3765000	1	Etichetta ALPINA x P70S	Transfer ALPINA x P70S					
21c	3763890	1	Etichetta CASTOR x P70S	Transfer CASTOR x P70S					
22a	4154100	1	Ass. carter avviamento ALPINA	Recoil starter ALPINA					
23a	4154105	1	Ass. carter avviamento CASTOR	Recoil starter CASTOR					
22c	4154105	1	Ass. carter avviamento CASTOR	Recoil starter CASTOR					
23c	4154105	1	Ass. carter avviamento CASTOR	Recoil starter CASTOR					
24a	8520080	1	Ass. carter avvitatore ALPINA	Starter housing ALPINA					
25a	8520085	1	Ass. carter avvitatore CASTOR	Starter housing CASTOR					
24c	8520085	1	Ass. carter avvitatore CASTOR	Starter housing CASTOR					
25c	8520085	1	Ass. carter avvitatore CASTOR	Starter housing CASTOR					
26a	3762710	1	Etichetta ALPINA	Transfer ALPINA					



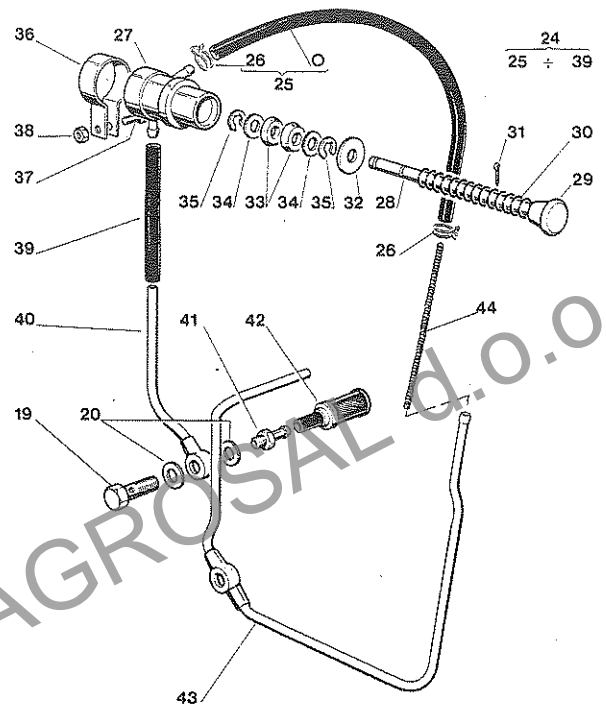
70

PROF. 70S

N	CODICE CODE	Q.tà Q:ty	DESCRIZIONE DESCRIPTION	DESCRIPTION	N.	CODICE CODE	Q.tà Q:ty	DESCRIZIONE DESCRIPTION	DESCRIPTION
1	4150270	1	Ass. volano magnete	Flywheel ass.y	1	8540540	1	Ass. volano magnete	Flywheel ass.y
2	3610280	2	Aggancio avviamento	Starter hook	2	3610280	2	Aggancio avviamento	Starter hook
3	3653220	2	Molla aggancio	Spring	3	3653220	2	Molla aggancio	Spring
4	2652080	2	Vite aggancio 12-24 UNC	Screw	4	2652080	2	Vite aggancio 12-24 UNC	Screw
5	2321150	2	Rondella a t. Ø 5,5x12x0,8	Washer	5	2321150	2	Rondella a t. Ø 5,5x12x0,8	Washer
6	2312080	1	Rondella piana Ø 8	Washer	6	2312080	1	Rondella piana Ø 8	Washer
7	2432050	1	Dado tritop M8	Nut	7	2432050	1	Dado tritop M8	Nut
8	4150220	1	Bobina con cavi	Coil ass.y	8	3210630	1	Bobina elettronica	Electronic coil
9	3210260	1	Cavo candela A.T.	Spark plug cable	9	3210760	1	Cavo candela	Spark plug cable
10	3657050	1	Terminale cavo candela A.T.	Cable end	10	3657050	1	Terminale cavo candela	Cable end
11	3748210	1	Cappuccio candela	Spark plug cover	11	3748880	1	Cappuccio candela	Spark plug cover
12	2135030	2	Vite TX M5x20	Screw	12	2132550	2	Vite TCCE M5x25 INOX	Screw
13	3745130	1	Gommino passacavo	Wire sleeve	13	3745130	1	Gommino passacavo	Wire sleeve
14	8210150	1	Interruttore stop con dado	Switch	14	8210150	1	Interruttore stop con dado	Switch
15	3610440	1	Piastrina stop	Stop plate	15	3610440	1	Piastrina stop	Stop plate
16	3210024	1	Candela M/M 14	Spark plug	16	3210024	1	Candela M/M 14	Spark plug
17	8152320	1	Ass. scatola centralina	Electronic box ass.y	17	8250350	1	Ass. scatola con as.na pompa	Box pump control rod ass.y
18	2112230	1	Vite TE M4x10	Screw	19	2162040	1	Vite TPS M4x30	Screw
19	2162040	1	Vite TSP M4x30	Screw	20	2317110	1	Rosetta speciale	Washer
20	2312120	1	Rondella piana Ø 4	Washer	21	3210700	1	Cavo massa	Ground terminal
21	2412130	1	Dado M4	Nut	23	3783130	1	Feltro	Felt
23	3783130	1	Feltro	Felt	24	4152540	1	Ass. astina ventosa pompa	Pump control rod ass.y
24	4152540	1	Ass. astina ventosa pompa	Pump control rod ass.y	25	3748150	1	Coperchio scatola centralina	Break cover
25	3748150	1	Coperchio scatola centralina	Break cover	26	2132060	2	Vite TCCE M4x16	Screw
26	2132060	2	Vite TCCE M4x16	Screw	27	2321050	2	Rondella a tazza	Screw
27	2321050	2	Rondella a tazza	Washer					
			<b>PEZZI DI MODELLI PRECEDENTI</b>	<b>PARTS OF PREVIOUS MODELS</b>					
	8560100	1	Ass. scatola contatti	Breakers points box ass.y					
	3210070	1	Coppia contatti	Breakers points					
	3210080	1	Condensatore	Condenser					
	3783030	1	Feltro rottore	Break points felt					
	2122180	1	Vite TCCI M4x20	Screw					
	2122080	1	Vite TCCI M4x12	Screw					

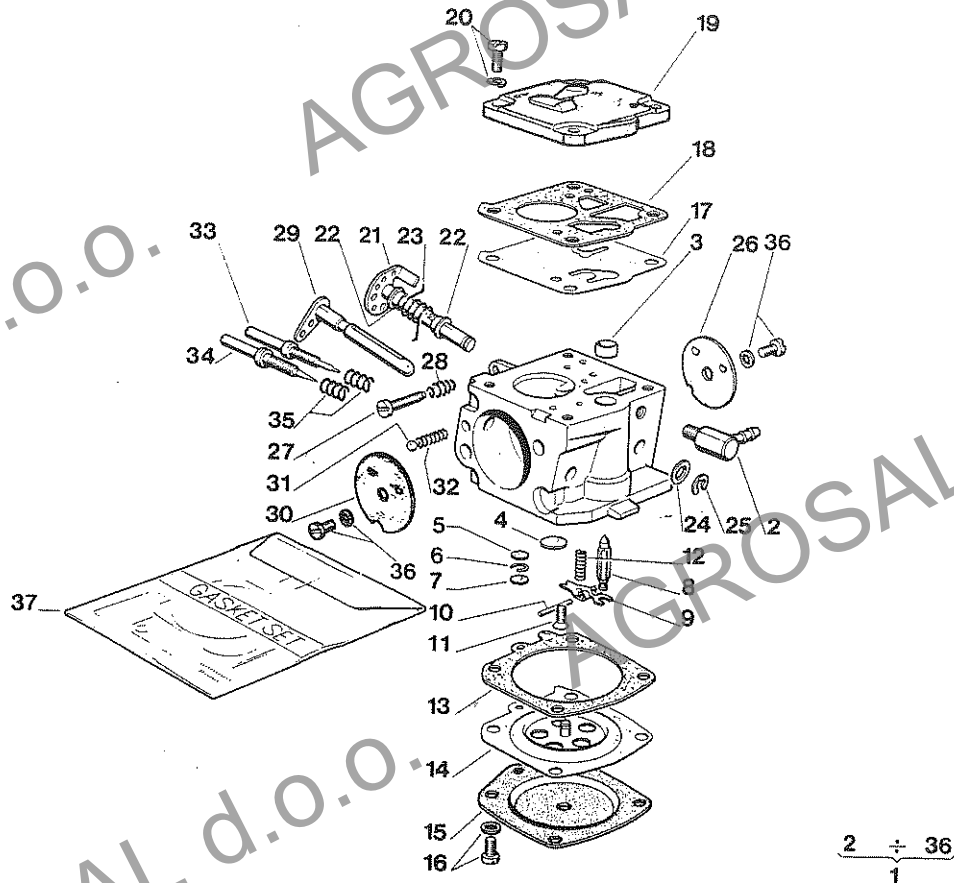


70 . PROF.-70S

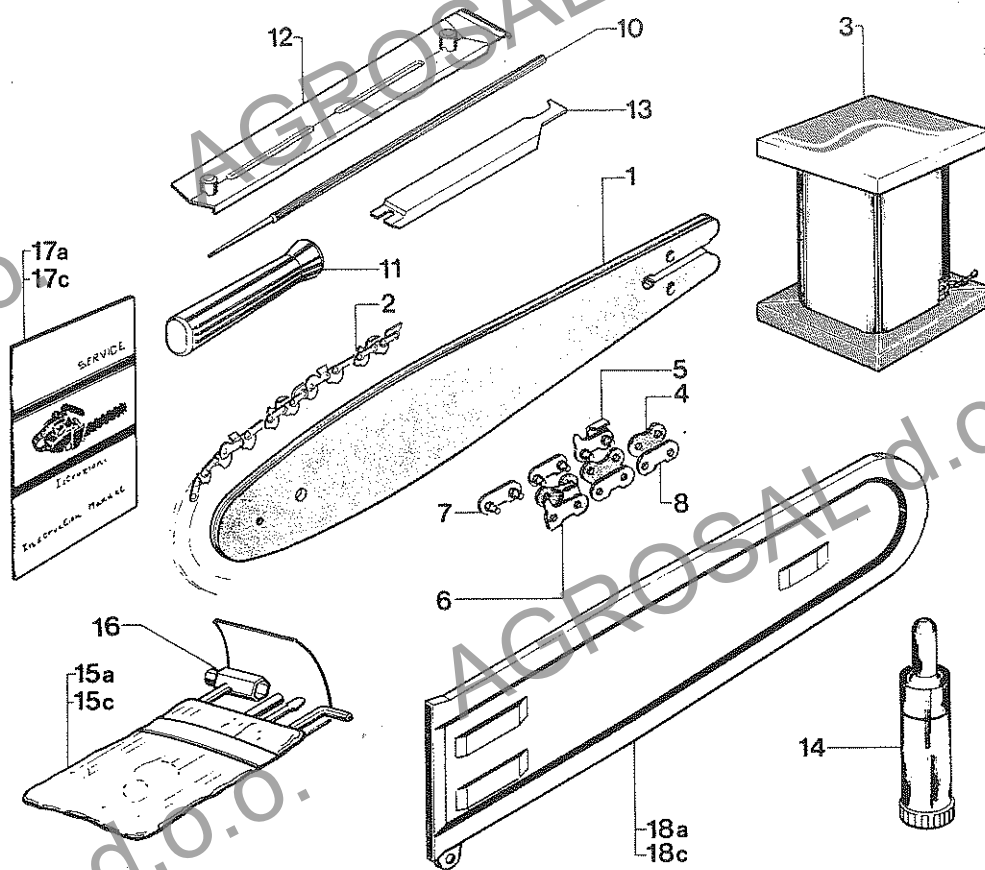


PROF.-70S

N.	CODICE CODE	Q.tà Q:ty	DESCRIZIONE	DESCRIPTION	N.	CODICE CODE	Q.tà Q:ty	DESCRIZIONE	DESCRIPTION
1	8154090	1	Pompa olio automatica	Autom. oil pump	26	3657140	2	Fascetta stringitubo	Clamp
2	8520330	1	Corpo pompa	Pump body	27	8640210	1	Corpo pompa a mano	Hand pump body
3	3640290	1	Tappo pompa olio	Pump cap	28	3640240	1	Asta comando pompa a mano	Pump control rod
4	8170030	1	Pistone pompa autom.	Pump piston	29	3670020	1	Pulsante pompa a mano	Push button
5	3721120	1	Guarnizione OR	Seal	30	3653130	1	Molla ritorno pompa a mano	Spring
6	3180070	1	Spina per pompa	Pin	31	3311030	1	Copiglia 2x12	Cotter pin
7	3640200	1	Freno per pistoncino	Piston brake	32	2312150	1	Rondella a t. Ø 5,5x12x0,8	Washer
8	3653120	1	Molla freno pompa	Pump brake spring	33	3121100	2	Anello di tenuta	Seal ring
9	3610270	1	Molla rotazione pompa	Pump moving plate	34	2312090	2	Rondella piana Ø 5	Washer
10	2122090	1	Vite TCCI M4x6	Screw	35	3251050	2	Anello seeger Ø 5	Snap ring
11	3723120	1	Guarnizione pompa	Gasket	36	3610320	1	Fascetta	Clamp
12	3630020	1	Raccordo aspirazione olio	Special screw	37	2112140	1	Vite TE M5x16	Screw
13	4150250	1	Pescante olio	Pickup oil	38	2432040	1	Dado M5	Nut
14	3741100	1	Schermo pompa olio	Pump protection	39	3782120	1	Condotto aspirazione pompa	Oil intake line
15	4152540	1	Ass. astina ventosa pompa	Pump shaft driver ass.y	40	4120360	1	Raccordo aspirazione	Special screw
16	3745220	1	Ventosa asta pompa olio	Pump shaft sucker	41	3630020	1	Raccordo aspirazione olio	Special screw
17	2135040	2	Vite TX M5x18	Screw	42	4150280	1	Pescante olio pompa a mano	Hand pump pick-up
18	4120320	1	Condotto mandata olio	Oil line	43	4120370	1	Tubazione doppia mandata	Oil intake tube
19	2652570	2	Vite raccordo M6	Screw	44	3653800	1	Molla tubo olio	Spring
20	2360010	4	Rondella in rame Ø 6	Washer					
21	3782330	1	Tubo raccordo in gomma	Rubber tube					
22	3624050	1	Condotto olio	Oil tube					
23	3782160	1	Tubetto in gomma	Rubber tube					
24	8150340	1	Ass. pompa a mano	Hand pump ass.y					
25	8782130	1	Condotto olio	Oil line					



N.	CODICE CODE	Q.tà Qty	DESCRIZIONE	DESCRIPTION	N.	CODICE CODE	Q.tà Qty	DESCRIZIONE	DESCRIPTION
1	4153020	1	Ass. carburatore	Carburettor ass.y	21	3640900	1	Albero farfalla acc.	Throttle shutter shaft
2	3748600	1	Raccordo presa carbur.	Fitting	22	3748620	2	Boccola in plastica	Plastic bushing
3	3781210	1	Filtro carburante	Screen	23	3653420	1	Molla albero farfalla	Spring
4	3611410	1	Tappo grande	Welch plug	24	2312250	1	Rondella	Washer
5	3781200	1	Filtro carburante	Screen	25	3351050	1	Fermo RS	Clip
6	3356040	1	Fermo filtro carburante	Retaining pin	26	3611460	1	Farfalla acceleratore	Throttle shutter
7	3611440	1	Tappo piccolo	Welch plug	27	2652560	1	Vite giri minimo	Idle speed screw
8	3630210	1	Valvola spillo	Inlet needle	28	3653400	1	Molla vite giri minimo	Spring
9	3611450	1	Bilanciere	Control lever	29	3641310	1	Albero farfalla aria	Choke shutter shaft
10	3640880	1	Perno per bilanciere	Fulcrum pin	30	3612430	1	Farfalla aria	Choke shutter
11	2652400	1	Vite fermo bilanciere	Pin retaining screw	31	3180150	1	Sfera per scatto	Friction ball
12	3653410	1	Molla comando valvola	Inlet tension spring	32	3653380	1	Molla scatto farf. aria	Spring
13	for. ass	1	Guarnizione (vedi n.37)	Gasket	33	2652520	1	Getto minimo	Idle mixture screw
14	for. ass	1	Membrana (vedi n.37)	Diaphragm	34	2652510	1	Getto massimo	High mixture screw
15	3611420	1	Coperchio membrana	Cover	35	3653350	2	Molla per getti	Spring
16	2652430	4	Vite cop. con rondella	Cover screw	36	2652390	2	Vite farfalla	Shutter screw
17	for.ass	1	Membrana pompa (vedi n.37)	Pump Diaphragm	37	8723390	1	Corredo membrane (incl. 13, 14, 17, 18)	Diaphr. gasket-set
18	for.ass	1	Guarnizione coperchio (vedi n.37)	Gasket					
19	3660280	1	Coperchio membrana	Cover					
20	2652550	4	Vite cop. con rondella	Cover screw					



N.	CODICE	Q.tà	DESCRIZIONE	DESCRIPTION	N.	CODICE	Q.tà	DESCRIZIONE	DESCRIPTION
	CODE	Q:ty				CODE	Q:ty		
1	4112080	1	Barra 18"-sp. 1,6 con rocch.	Guide bars	7	3134031	1	Maglia con riv. 3/8" - 1,6	Preset tie strap
1	4112100	1	Barra 20"-sp. 1,6 con rocch.	Guide bars	8	3134061	1	Maglia semplice 3/8" - 1,6	Tie strap
1	4112090	1	Barra 20"-sp. 1,6 con stelline	Guide bars	10	3670110	1	Lima tonda 13/64"	Files
2	4113051	1	Catena 18"-3/8" sp. 1,6 59E	Chain 18"	11	4560130	1	Manico per lima tonda	File handle
					12	8610500	1	Ass. Guida lima	File holder
2	4113061	1	Catena 20"-3/8" sp. 1,6 68E	Chain 20"	13	4610490	1	Dima di profondità	Gaugit jointers
3	4115081	1	Rotolo catena 3/8"-sp. 1,6	Chain roll	14	4153030	1	Siringa ingrassatore	Grease gun
4	3134021	1	Maglia motrice 3/8" - 1,6	Drive link	15a	4155050	1	Busta dotazione ALPINA	Accessories ALPINA
5	3134041	1	Dente sx 3/8" - 1,6	Left hand cutter	15c	4156050	1	Busta dotazione CASTOR	Accessories CASTOR
					16	4180620	1	Chiave candela	Spark plug key
6	3134051	1	Dente dx 3/8" - 1,6	Right hand cutter	17a	9960001	1	Libr. istr. italiano ALPINA	Italian manual ALPINA
					17c	9960051	1	Libr. istr. italiano CASTOR	Italian manual
					18a	4180880	1	Copribarra lungo ALPINA	Chain cover ALPINA
					18c	4180885	1	Copribarra lungo CASTOR	Chain cover CASTOR