

**AGROSAL d.o.o.**

**ALPINA®**

**ALPINA VIP 32**

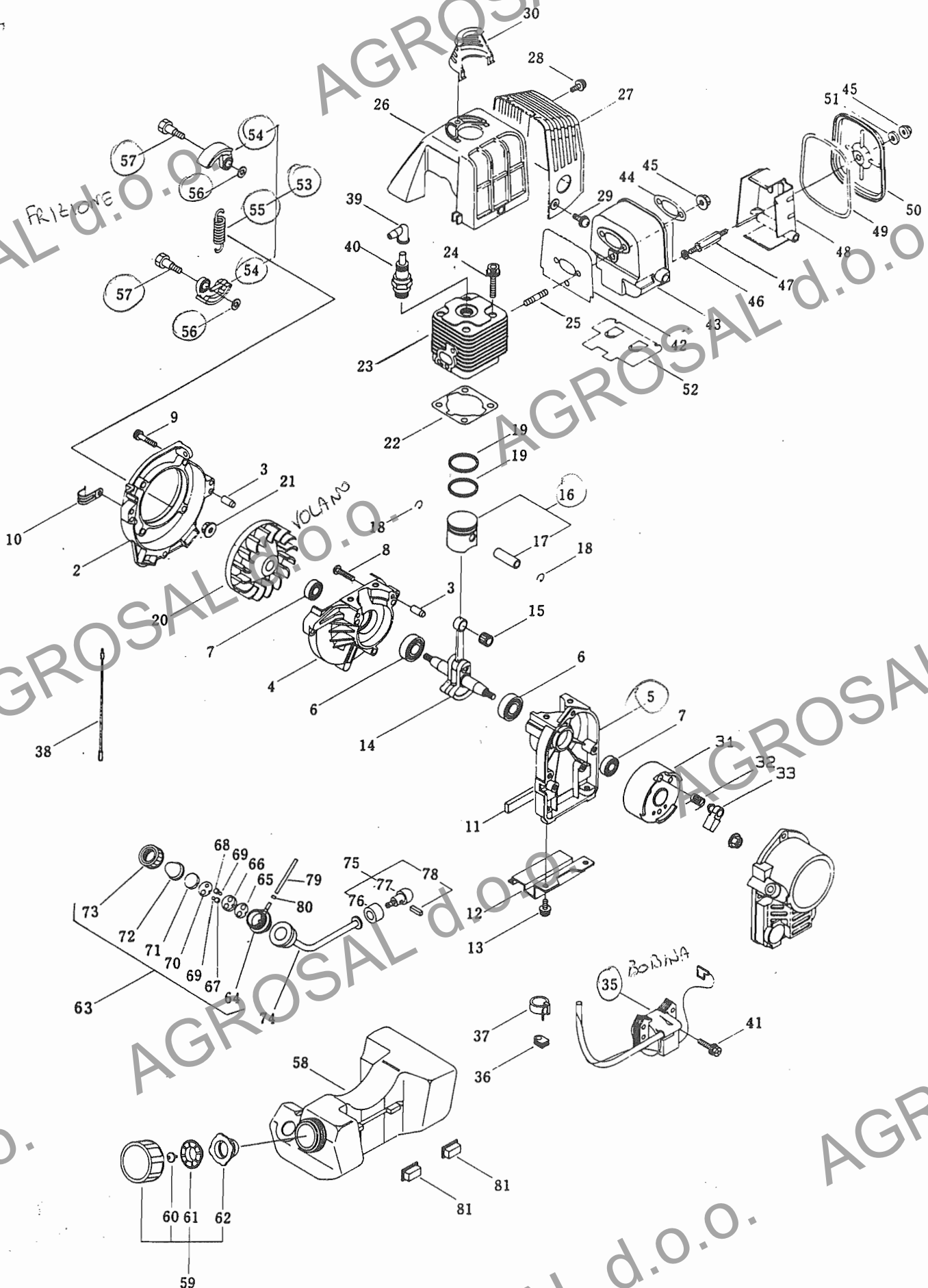


**AGROSAL d.o.o.**

Gregorčičeva ulica 38, 5270 Ajdovščina  
telefon: 05 368 90 96, fax: 05 368 90 97  
e-mail: [info@agrosal.si](mailto:info@agrosal.si), [www.agrosal.si](http://www.agrosal.si)

# VIP 32·32 Duplex·32 Flex mod.

MOTORE  
ENGINE



MOTORE  
ENGINE

mod. **VIP 32 · 32 Duplex · 32 Flex**

N.	CODICE CODE	Q.tà Q.ty	DESCRIZIONE	DESCRIPTION	N.	CODICE CODE	Q.tà Q.ty	DESCRIZIONE	DESCRIPTION
1	4153900	1	Ass. motore Vip. 32-32duplex-32flex	Vip 32/32Dup/32flex eng. assy					
2	9040310	1	Convogliatore	Fan case					
3	9030120	2	Spina centraggio carter	Dowel pin					
4	9040320	1	Semicarter l. frizione	Drive case					
5	9040330	1	Semicarter l. volano magn.	Starter case					
6	6009011	2	Cuscinetto albero motore	Ball bearing					
7	6245071	2	Anello tenuta	Oil seal					
10	9030150	1	Fascetta	Ring					
11	9040340	1	Tassello	Pad					
12	9040350	1	Staffa serbatoio	Tank stand					
14	9040360	1	Albero motore	Crankshaft assy					
15	9040370	1	Cuscinetto biella	Needle bearing					
16	9040380	1	Ass. pistone (Incl. 17)	Piston set					
17	9040390	1	Spinotto	Pin					
18	9040400	2	Fermo spinotto	Clip					
19	9040410	2	Fascia elastica	Ring					
20	9040420	1	Volano di raffreddamento	Flywheel					
22	9040430	1	Guarnizione base cilindro	Cylinder gasket					
23	9040440	1	Cilindro	Cylinder					
24	9040450	4	Vite fissaggio cilindro	Bolt					
25	9040460	2	Prigioniero	Stud bolt					
26	9040470	1	Cuffia capricilindro	Cylinder cover					
30	9040480	1	Protezione candela	Spark plug guard					
31	9030301	1	Volano magnete n.t.	Rotor					
32	9030311	1	Molla aggancio n.t.	Spring					
33	9030321	1	Aggancio volano n.t.	Ratchet					
35	9030340	1	Bobina elettronica	Electronic coil					
36	9030350	1	Passacavo	Bronnet					
38	9030370	1	Cavo massa motore	Lead wire					
39	3748210	1	Cappuccio candela	Plug cap					
40	3210382	1	Candela	Spark plug					
42	9040490	1	Guarnizione silenziatore	Gasket					
43	9040500	1	Corpo silenziatore	Muffler body					
44	9040510	1	Piastrina	Plate					
47	9040520	1	Vite speciale	Screw					
48	9040530	1	Diaframma	Plate					
49	9040540	1	Guarnizione	Gasket					
50	9040550	1	Coperchio silenziatore	Muffler cover					
52	9040560	1	Guarnizione paracalore	Gasket					
54	9040570	2	Massa frizione	Clutch shoe					
55	9040580	1	Molla frizione	Spring					
56	9040590	2	Boccola	Bushing					
57	9040600	2	Vite fissaggio massa	Screw					
58	9040610	1	Ass. serbatoio (Incl. 59 + 78)	Tank assy					
59	9030510	1	Ass. tappo mix (Incl. 60 + 62)	Cap tank assy					
63	9030520	1	Ass. primer (Incl. 64 + 73)	Priming assy					
74	9040620	1	Condotto pescante	Fuel tube					
75	9030540	1	Ass. pescante (Incl. 76 + 78)	Fuel filter assy					
79	9040630	1	Condotto miscela	Fuel tube					
80	9030560	1	Fascetta	Clip					
81	9030570	2	Tasselli	Pad					
(71)	9030590		GOATM PRIMER						
(27)	904070		frizione scario						

→ CALICA IL CARBURATORE.

# VIP 32 · 32 Duplex · 32 Flex

CARBURATORE  
CARBURETTOR

AGROSAL d.o.o.

AGROSAL d.o.o.

AGROSAL d.o.o.

AGROSAL d.o.o.

AGROSAL d.o.o.

o.o.

AGROSAL d.o.o.

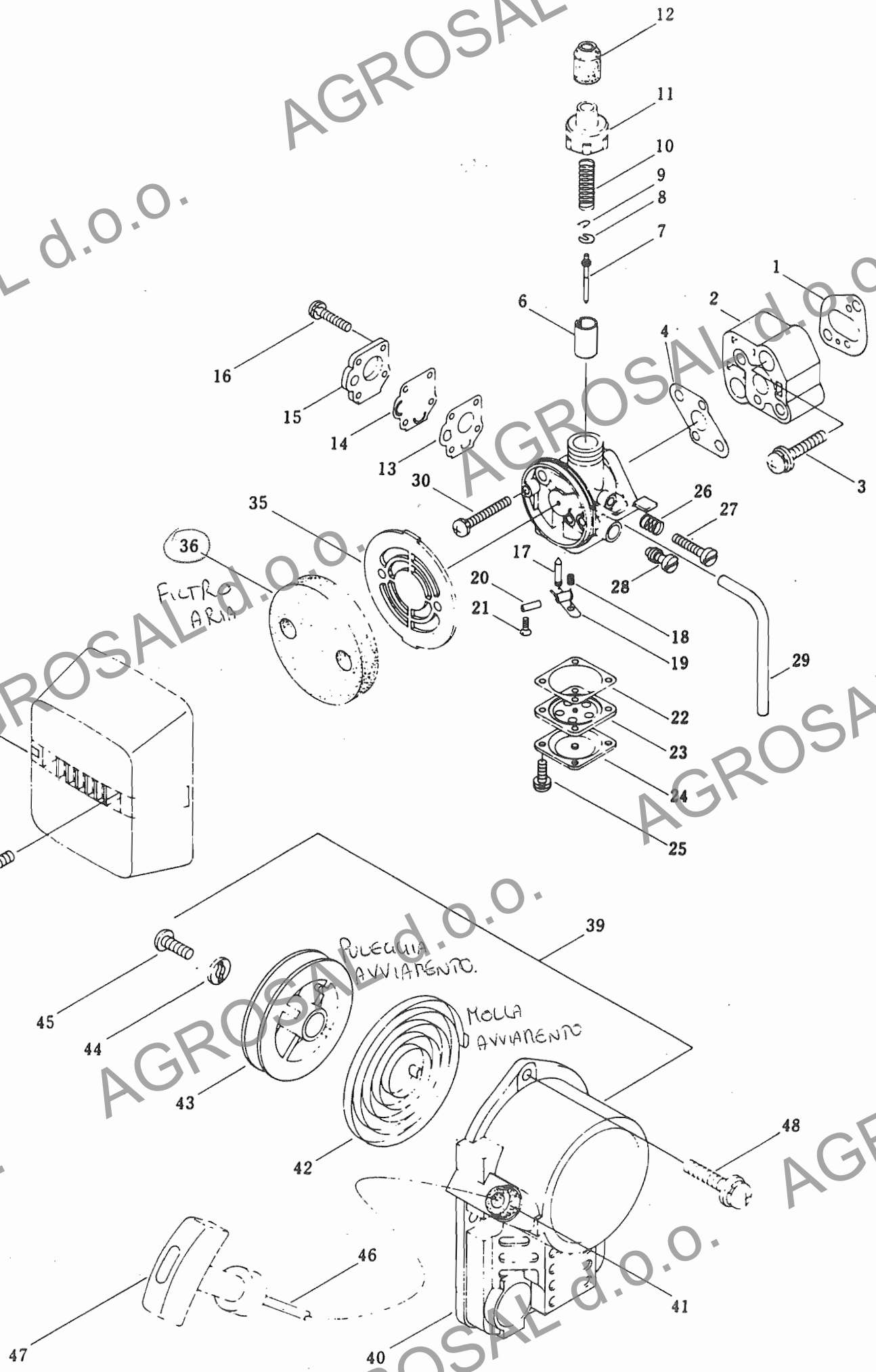
AGROSAL d.o.o.

37

36  
FILTRO  
ARIA

39  
PULCINA  
AVVIAMENTO.

42  
MOLLA  
AVVIAMENTO



# CARBURATORE VIP 32 · 32 Duplex · 32 Flex

## CARBURETTOR

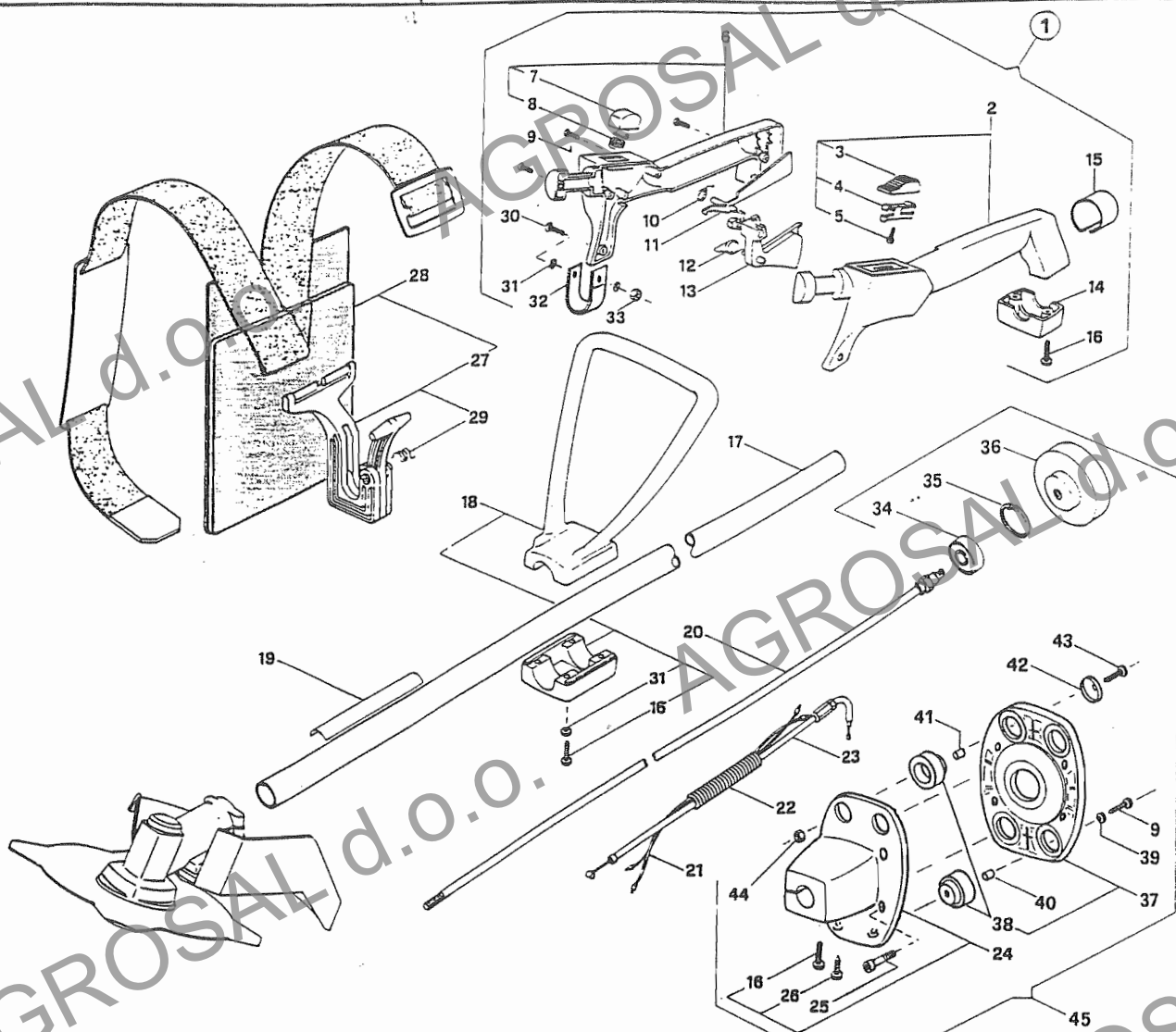
N.	CODICE CODE	Q.tà Q.ty	DESCRIZIONE	DESCRIPTION	N.	CODICE CODE	Q.tà Q.ty	DESCRIZIONE	DESCRIPTION
①	9030600	1	Guarnizione	Gasket					
2	9030610	1	Distanziale termico	Spacer					
3	9030620	2	Vite M5x20	Screw					
④	9030630	1	Guarnizione	Gasket					
5	9040650	1	Ass. carburatore (incl. 6+28)	Carburettor assy					
6	9040660	1	Valvola venturi	Valve					
7	9040670	1	Valvola spillo	Inlet needle					
8	9040680	1	Rondella	Washer					
9	9040690	1	Fermo	Retainer					
10	9030690	1	Molla	Spring					
11	9030700	1	Coperchio	Cover					
12	9030710	1	Protezione	Guard					
13	9030720	1	Guarnizione	Gasket					
14	9030730	1	Membrana	Diaphragm					
15	9030740	1	Coperchio pompa	Pump cover					
16	9030750	4	Vite M3x12	Screw					
17	9030760	1	Spillo	Inlet					
18	9030770	1	Molla	Spring					
19	9030780	1	Bilanciere	Control lever					
20	9030790	1	Perno	Stud					
21	9030800	1	Vite	Screw					
22	9030810	1	Guarnizione	Gasket					
23	9030820	1	Membrana	Diaphragm					
25	9030840	4	Vite M3x8	Screw					
26	9030850	1	Molla	Spring					
27	9040700	1	Vite minimo	Idle mixture screw					
28	9040710	1	Vite getto max	High mixture screw					
29	9030880	1	Condotto miscela	Fitting					
30	9030890	2	Vite M5x48	Screw					
35	9030920	1	Schermo	Screen					
36	9030930	1	Filtro aria	Air filter					
37	9030940	1	Coperchio filtro aria	Air filter cover					
38	9030950	2	Vite M4x25	Screw					
39	9030960	1	Ass. avviatore (incl. 40+47)	Starter assy					
40	9030970	1	Carter avviamento <i>Caterpillar</i>	Stater cover					
41	9030980	1	Guida fune	Rope guide					
42	9030990	1	Molla avviamento	Starter spring					
43	9031000	1	Puleggia avviamento	Starter pulley					
44	9031010	1	Rondella	Washer					
45	9031020	1	Vite	Screw					
46	9031030	1	Fune avviamento	Starter rope					
47	9031040	1	Impugnatura avviamento	Starter handle					

o guarnizione spessore carburatore

x membrana carburatore

# VIP 32 · 40 mod.

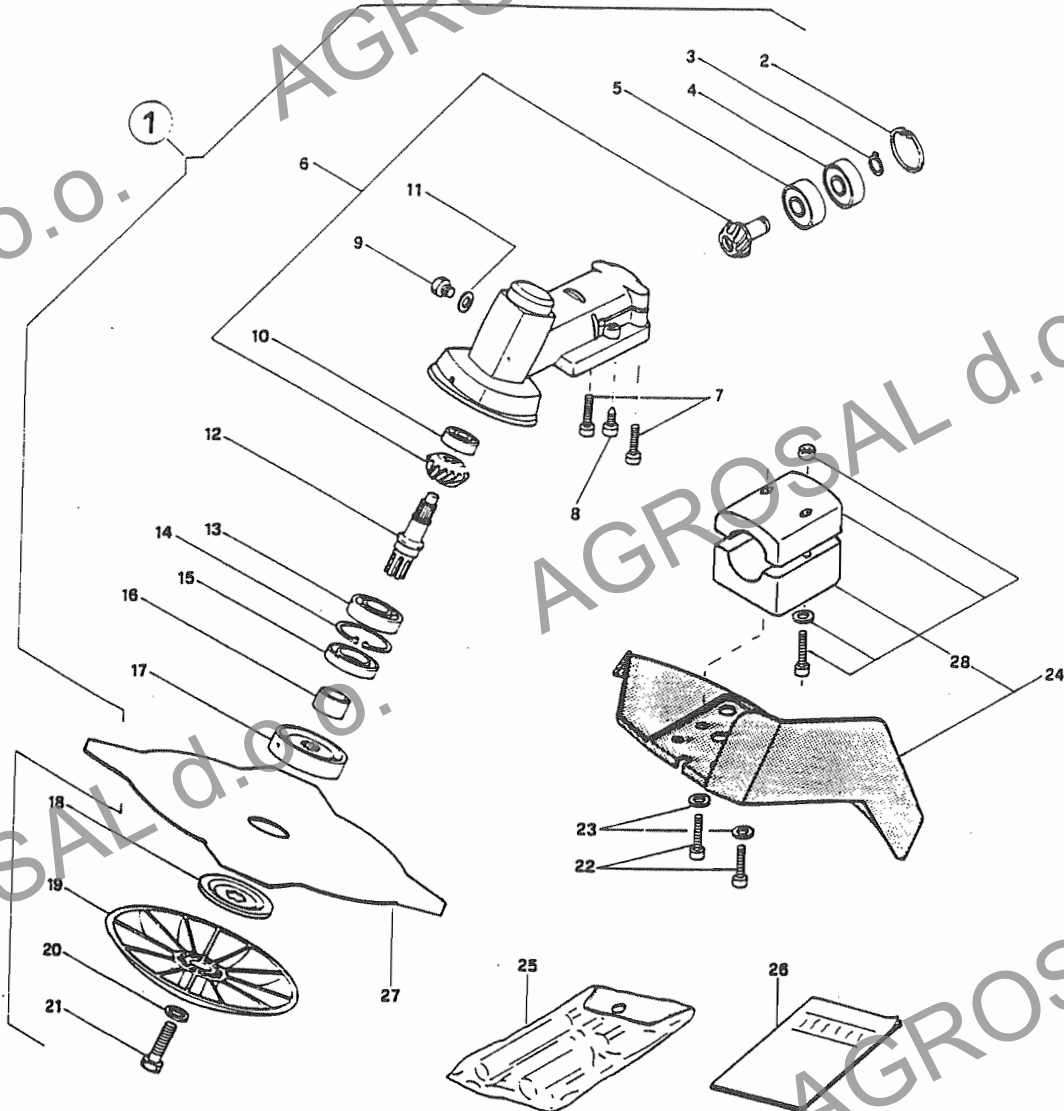
# TRASMISSIONE TRANSMISSION



N.	CODICE CODE	Q.tà DESCRIZIONE Q.ty	DESCRIPTION	N.	CODICE CODE	Q.tà DESCRIZIONE Q.ty	DESCRIPTION
	4250400	1 GRUPPO TRASMISSIONE 32	TRANSHISS.GROUP 32	23	8250850	1 Ass.cavo acceleratore 32	Throttle rod assy 32
	4250401	1 GRUPPO TRASMISSIONE 40	TRANSHISS.GROUP 40	23	8250851	1 Ass.cavo acceleratore 40	Throttle rod assy 40
1	250330	1 Ass.impugnatura post. (incl. 2+16,30+33)	Handle assy.	24	8562150	1 Ass. supporto trasmiss. (incl. 16,26)	Transm. support assy
2	8561360	1 Ass.semimpugnatura sx (incl. 3+5,16)	Left handle assy	25	2132120	4 Vite M 6x20	Screw
3	3749270	1 Pomello di Stop	Stop knob	26	2123150	1 Vite 4,8x19 autof.	Screw
4	3612710	1 Lamierino di Stop	Stop plate	27	4250370	1 Ass. sgancio rapido (incl. 29)	Quick release assy
5	2123070	1 Vite 2,9x6,5 autof.	Screw	28	4153810	1 Ass. bretelle (incl. 27)	Harness assy
6	8561350	1 Ass.semimpugnatura dx (incl. 7,8,16)	Right handle assy	29	3653860	1 Molla leva di sgancio	Spring
7	8749140	1 Ass.pomello fermo accel.	Knob assy	30	2135060	1 Vite M 5x25	Screw
8	3653850	1 Molla fermo acceleratore	Spring	31	2312090	6 Rondella ø 5x10x1	Washer
9	2123030	5 Vite 5x23 autof.	Screw	32	3745500	1 Fascetta antivibrante	Antivib. ribbon
10	3653840	1 Molla leva di sicurezza	Spring	33	2452040	1 Dado M 5 autobloccante	Nut
11	3743290	1 Leva di sicurezza	Safety lever	34	3112170	1 Cuscinetto a sf.12x32x10	Bearing
12	3653870	1 Molla leva acceleratore	Spring	35	3353080	1 Anello Seeger ø 32	Ring
13	3743300	1 Leva acceleratore	Throttle lever	36	4121860	1 Campana frizione	Clutch drum
14	3749130	1 Cappello per impugn.	Knob	37	8562140	1 Ass.flangia supp.trasm. (incl. 38)	Flange support tr. assy
15	3721350	1 Spessore in gomma	Rubber thickness	38	3744200	4 Gommino antivibrante	Shock absorber
16	2123140	8 Vite 5x27 autof.	Screw	39	2321150	2 Rondella a tazza ø 5	Washer
17	4251200	1 Ass. tubo trasmissione	Transm. pipe assy	40	2382290	2 Distanziale	Spacer
18	4250970	1 Ass. impugn. anteriore (incl. 16,31)	Handle assy	41	2382291	2 Distanziale svasato	Spacer
19	3769740	1 Etichetta di sicurezza	Safety label	42	3610023	2 Scodellino per antivib.	Cup
20	4251400	1 Ass. albero trasmissione	Transm. shaft assy	43	2172110	2 Vite M 5x30	Screw
21	3210740	1 Cavo di Stop	Stop wire	44	2432040	2 Dado M 5 tristop	Nut
22	3782660	1 Guaina protezione cavi	Safety wire	45	8744200	1 Gruppo supp.trasm.completo (incl. 9,16,24,26,34+44)	Transm.group supp.assy

# VIP 32 · 32 Duplex mod. VIP 40 · 40 Duplex · 40 Flex

TESTINA  
GEAR CASE

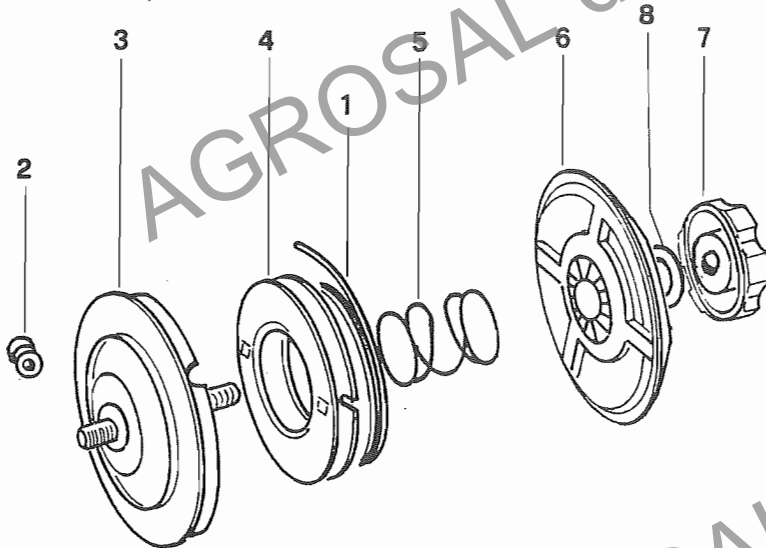


USUOSTO CARTER TESTINA d 26

N.	CODICE CODE	Q.tà DESCRIZIONE Q.ty	DESCRIPTION	N.	CODICE CODE	Q.tà DESCRIZIONE Q.ty	DESCRIPTION
1	4250150	1 Ass. testina (incl. 2÷21)	Gear case assy	15	3121170	1 Anello di tenuta	Oil seal
2	3353100	1 Anello Seeger ø 26	Ring	16	3641700	1 Collare	Collar
3	3353050	1 Anello Seeger ø 10	Ring	17	3641640	1 Ghiera superiore	Upper ring nut
4	3112200	1 Cuscinetto sf.10x26x8 RS1	Bearing	18	3612640	1 Ghiera inferiore	Lower ring nut
5	3112190	1 Cuscinetto sf.10x26x8	Bearing	19	4560610	1 Coppa fissa	Stabilizer
6	8180240	1 Ass. coppia conica	Gear assy	20	2321230	1 Rondella a tazza ø 8	Washer
7	2135050	2 Vite M 5x30	Screw	21	2653170	1 Vite per coppa fissa	Screw
8	2653090	1 Vite M 5x10 a punta	Screw	22	2135060	2 Vite M 5x25	Screw
9	2112480	1 Vite M 8x10	Screw	23	2312150	2 Rondella ø 5	Washer
10	3112210	1 Cuscinetto a sf.9x24x7	Bearing	24	8749580	1 Ass. paraspruzzi (incl. 28)	Safety cover assy
11	3613340	1 Rondella	Washer	25	4155200	1 Busta dotazione	Tool bag
12	3611560	1 Albero testina	Blade axis	26	9966301	1 Libretto istr. Vip rigidi	Instr. booklet x rigid
13	3112150	1 Cuscinetto a sf.15x32x9	Bearing	26	9966401	1 Libretto istr. Vip flex	Instr. booklet x flex
14	3353080	1 Anello Seeger ø 32	Ring	27	4611880	1 Disco prof.4 punte 25 cm	4 teeth prof. disc
				28	8749580	1 Ass. supporto paraspruzzi	Knob assy

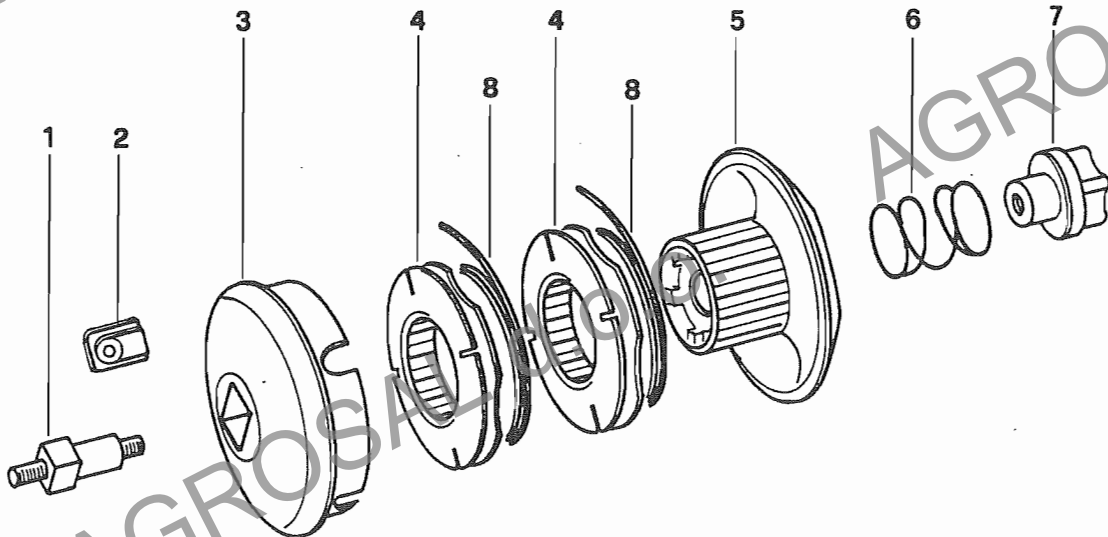
DISCHI A FILI  
NYLON TEETH DISC

11



N.	CODICE CODE	Q.tà DESCRIZIONE Q.ty	DESCRIPTION	N.	CODICE CODE	Q.tà DESCRIZIONE Q.ty	DESCRIPTION	
11	6031081	1	Disco a 2 fili universale	2	nylon teeth disc			
1	6031091	1	Matassa nylon	1	nylon reel			
2	3641600	2	Boccola passafilo	2	Bushing			
3	4562210	1	Ass. coperchio sup. con perno	1	Upper cover ass.y with stud			
4	4560810	1	Bobina portafilo	1	Wire coil			
				5	3653530	1	Molla	Spring
				6	4561470	1	Coperchio inferiore	Lower cover
				7	3749620	1	Pomello fissaggio	Fixing knob
				8	3613680	1	Rosetta	Washer

12

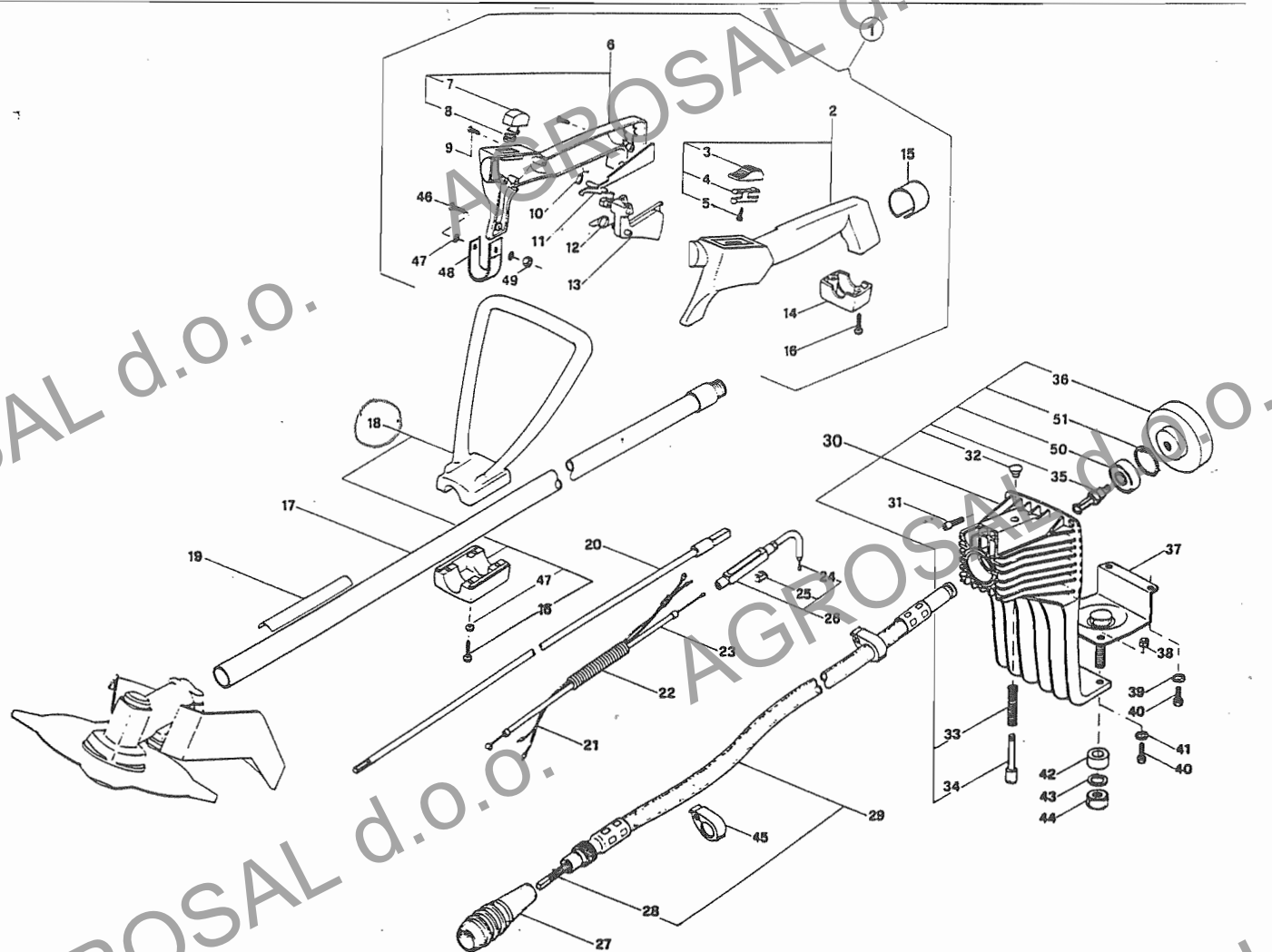


N.	CODICE CODE	Q.tà DESCRIZIONE Q.ty	DESCRIPTION	N.	CODICE CODE	Q.tà DESCRIZIONE Q.ty	DESCRIPTION	
12	6031086	1	Disco a 4 fili	4	nylon teeth disc			
1	3630570	1	Perno per disco 4 fili	1	Disc stud			
2	3660410	4	Boccola passafilo	4	Bushing			
3	4562020	1	Coperchio superiore	1	Upper cover			
4	4562040	2	Bobina portafilo	2	Wire coil			
				5	4562030	1	Coperchio inferiore	Lower cover
				6	3653960	1	Molla	Spring
				7	4153980	1	Pomello con inserto	Knob
				8	6031091	2	Matassa nylon	nylon reel

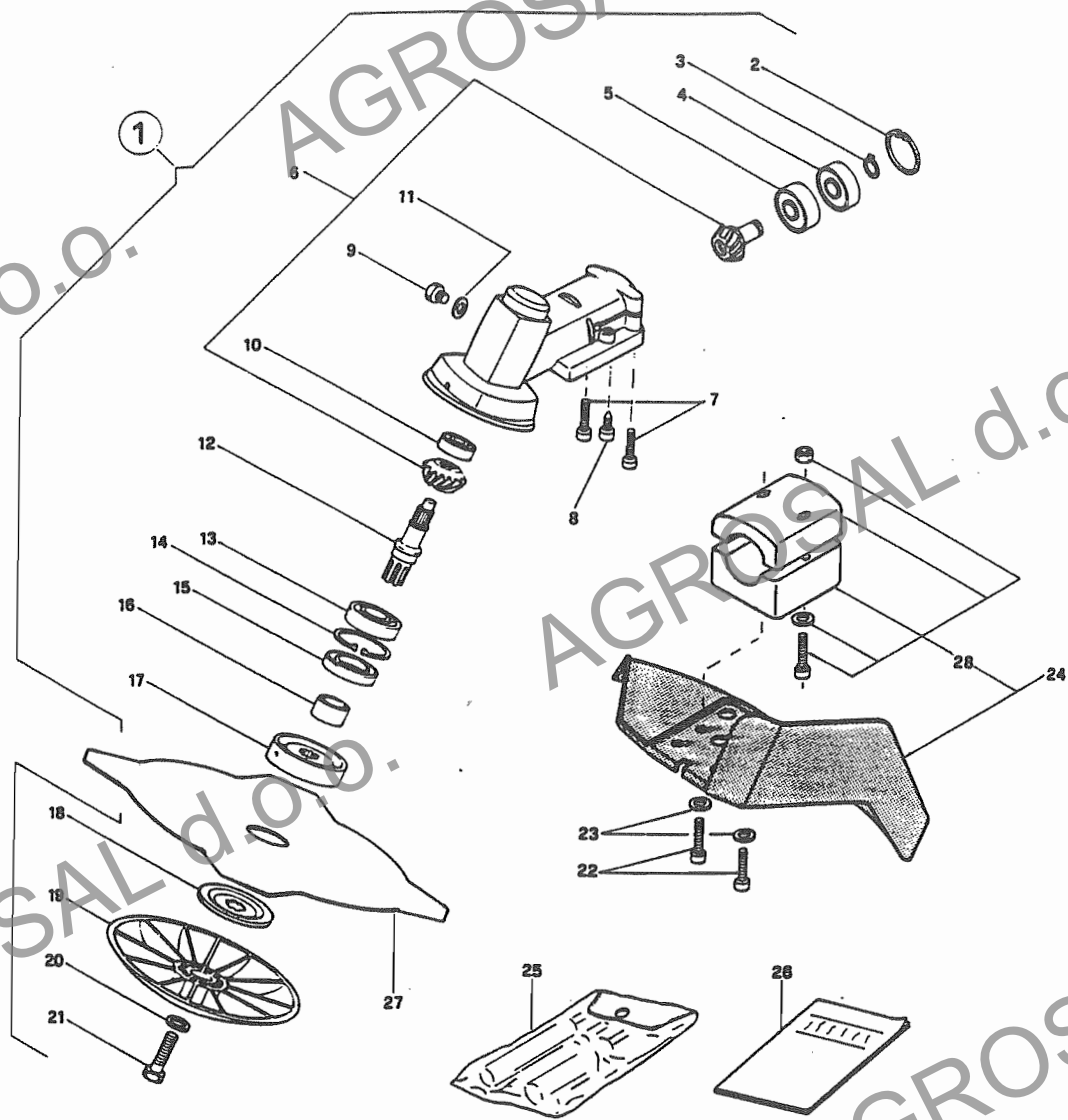


# VIP 32 Flex mod.

# TRASMISSIONE TRANSMISSION



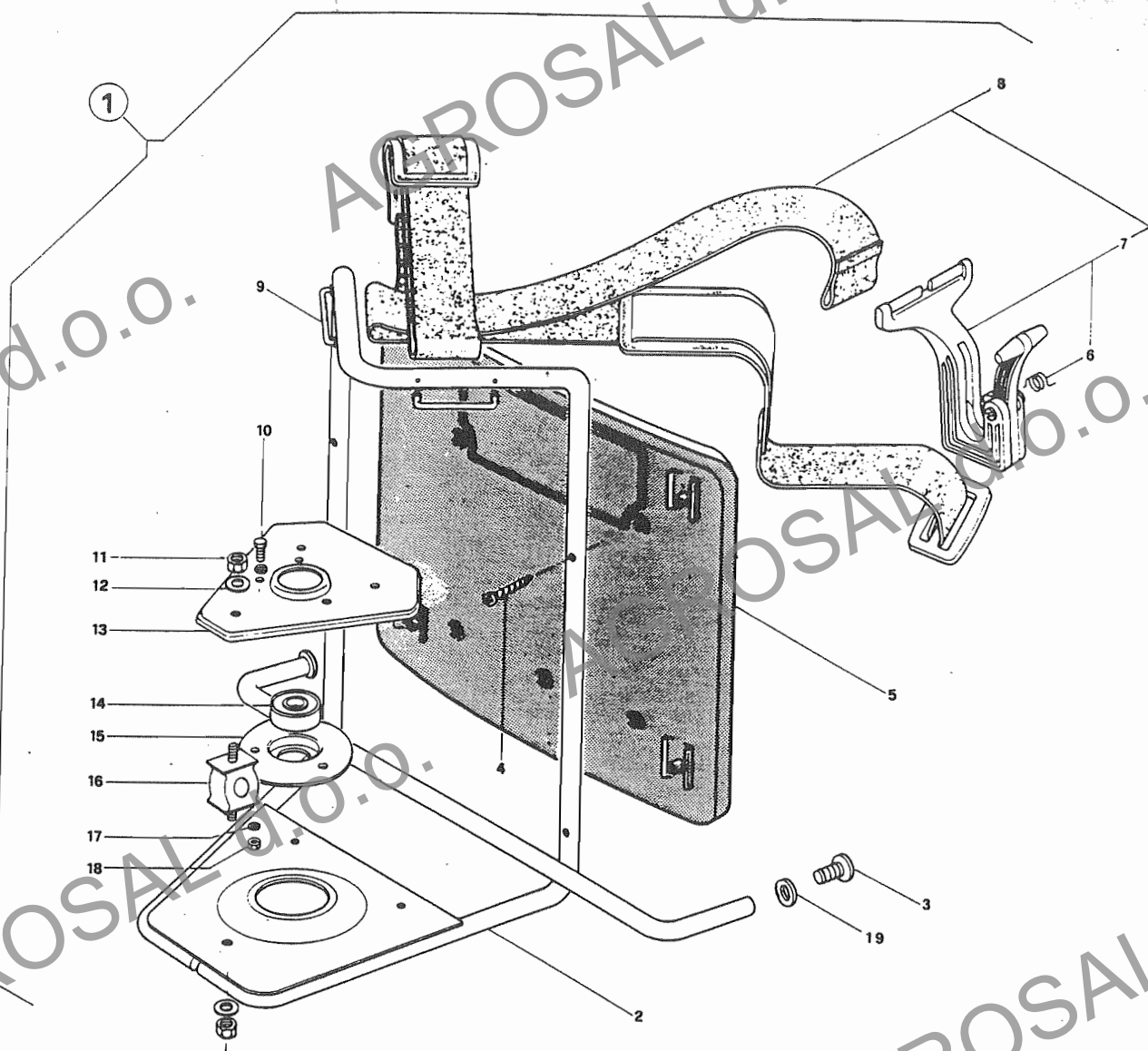
N.	CODICE CODE	Q.tà DESCRIZIONE Q.ty	DESCRIPTION	N.	CODICE CODE	Q.tà DESCRIZIONE Q.ty	DESCRIPTION
	4250420	1 GRUPPO TRASSMISS. 32 FLEX	TRANSM. GROUP ASSY	26	8153950	1 Ass.cavo acc. con attacco	Throttle rod assy
1	4250560	1 Ass. impugnatura post. (incl. 2,16,46,49)	Handle assy				
2	8561361	1 Ass. semimp.sx (incl.3,5)	Left handle assy	27	3744600	1 Protezione tubo trasm.	Transm.pipe protect
3	3749270	1 Pomello di stop	Stop knob	28	6810150	1 Albero flessibile	Flexible shaft
4	3612710	1 Lamierino di Stop	Stop plate	29	4153830	1 Ass.albero flex c/guaina <del>(incl. 28)</del>	Flex shaft assy
5	2123070	1 Vite 2,9x6,5 autof.	Screw	30	8561500	1 Ass.supporto trasmissione (incl. 32,36,50,51)	Transm. support assy
6	8561351	1 Ass. semimp.dx (incl.7,8)	Right handle assy	31	2132120	4 Vite M 6x20	Screw
7	8749140	1 Ass.pomello fermo accel.	Knob assy	32	3670120	1 Pomello	Knob
8	3653850	1 Molla fermo acceleratore	Spring	33	3653950	1 Molla	Spring
9	2123030	4 Vite 5x23 autof.	Screw	34	2653020	1 Perno ritegno tubo flex	Pin
10	3653840	1 Molla leva di sicurezza	Spring	35	3642200	1 Mozzo cuscinetto	Ball bearing hub
11	3743290	1 Leva di sicurezza	Safety lever	36	4121860	1 Campana frizione	Clutch drum
12	3653870	1 Molla leva acceleratore	Spring	37	4121670	1 Base supporto motore	Engine basis support
13	3743300	1 Leva acceleratore	Throttle lever	38	2432030	2 Dado M 6 tristop	Nut
14	3749130	1 Cappello per impugn.	Knob	39	2370030	2 Rondella dentellata φ 6	Washer
15	3721360	1 Spessore in gomma	Rubber thickness	40	2112170	4 Vite M 6x20	Screw
16	2123140	6 Vite 5x17 autof.	Screw	41	2321100	2 Rondella a tazza φ 6	Washer
17	4251220	1 Ass. tubo trasmissione	Transm. pipe assy	42	2382230	1 Distanziale	Spacer
18	4250360	1 Ass. impugnatura anteriore (incl. 16,47)	Handle assy	43	2330060	1 Rondella grower φ 12	Washer
19	3769740	1 Etichetta di sicurezza	Safety label	44	2412180	1 Dado	Nut
20	8630110	1 Ass. albero trasmissione	Transm. shaft assy	45	3749320	2 Fascetta fermacavi	Clip
21	8210840	1 Ass. cavo di Stop	Stop wire assy	46	2135060	1 Vite M 5x25	Screw
22	3782680	1 Guaina protezione cavi	Safety wire	47	2312090	6 Rondella φ 5x10x1	Washer
23	4250570	1 Cavo acceleratore lungo	Throttle rod	48	3745500	1 Fascetta antivibrante	Antivib. ribbon
24	4153950	1 Cavetto accel. motore	Engine throttle rod	49	2452040	1 Dado M 5 autobloccante	Nut
25	3613170	1 Staffetta unione cavi acc.	Wire bracket	50	3112170	1 Cuscinetto a sf.12x32x10	Bearing
				51	3353080	1 Anello Seeger φ 32	Ring



N.	CODICE CODE	Q.tà DESCRIZIONE Q.ty	DESCRIPTION	N.	CODICE CODE	Q.tà DESCRIZIONE Q.ty	DESCRIPTION
1	4250160	1 Ass. testina (incl. 2÷21)	Gear case assy	15	3121180	1 Anello di tenuta	Oil seal
2	3353120	1 Anello Seeger ø 24	Ring	16	3641690	1 Collare	Collar
3	3353070	1 Anello Seeger ø 9	Ring	17	3641650	1 Ghiera superiore	Upper ring nut
4	3112220	1 Cuscinetto a sf. 9x24x7 RS1	Bearing	18	3612650	1 Ghiera inferiore	Lower ring nut
5	3112210	1 Cuscinetto a sf. 9x24x7	Bearing	19	4560610	1 Coppa fissa	Stabilizer
6	8180260	1 Ass. coppia conica	Gear assy	20	2321230	1 Rondella a tazza ø 8	Washer
7	2135050	2 Vite M 5x30	Screw	21	2653170	1 Vite per coppa fissa	Screw
8	2653090	1 Vite M 5x10 a punta	Screw	22	2135060	2 Vite M 5x25	Screw
9	2112480	1 Vite M 8x10	Screw	23	2312150	2 Rondella ø 5	Washer
10	3112230	1 Cuscinetto a sf. 8x22x7	Bearing	24	8561530	1 Ass. paraspruzzi (incl. 28)	Safety cover assy
11	3613340	1 Rondella	Washer	25	4155200	1 Busta dotazione	Tool bag
12	3641570	1 Albero testina	Blade axis	26	9966401	1 Libretto istruzioni	Instruction booklet
13	3112240	1 Cuscinetto a sf. 12x28x8	Bearing	27	4611880	1 Disco prof. 4 punte 25 cm	4 teeth prof. disc
14	3353130	1 Anello Seeger ø 28	Ring	28	8749580	1 Ass. supporto paraspruzzi	Knob assy

# VIP 32 Flex · 40 Flex mod.

ZAINO  
KNAP SACK



N.	CODICE CODE	Q.tà Q.ty	DESCRIZIONE	DESCRIPTION	N.	CODICE CODE	Q.tà Q.ty	DESCRIZIONE	DESCRIPTION
1	4250200	1	Ass. zaino (incl. 2+19) 32F	Knap sack assy 32F					
1	4250201	1	Ass. zaino (incl. 2+19) 40F	Knap sack assy 40F					
2	4121560	1	Telaio zaino 32F	Stand assy 32F	11	2432030	6	Dado tritstop M6	Nut
2	4121561	1	Telaio zaino 40F	Stand assy 40F	12	2312130	6	Rondella piana Ø 6	Washer
3	3749440	2	Tappo di fermo per sgancio rapido	Cap	13	4612010	1	Piastra supporto motore	Engine support
4	2123030	4	Vite 4,8x23	Screw	14	3112170	1	Cuscinetto sfere 12x32x10 2RSR	Bearing
5	4250900	1	Ass. schienale	Back assy	15	4612020	1	Flangia cuscinetto	Bearing flange
6	3653860	1	Molla ritorno leva sgancio	Spring	16	3744180	3	Gommino antivib. per zaino	Grommet
7	4250370	1	Ass. sgancio rapido (incl. 6)	Quick release assy	17	2312090	6	Rondella piana Ø 5	Washer
8	4153840	2	Bretelle zaino (incl. 7)	Harness	18	2432040	3	Dado tritstop M5	Nut
9	3749280	2	Fermo bretelle	Harness lock	19	3749630	1	Rosetta Fermo bretelle	Harness lock
10	2112030	3	Vite M5x12	Screw					