

***AGROSAL d.o.o.***

**ALPINN<sup>®</sup>**

**ALPINA VIP 34, 40**

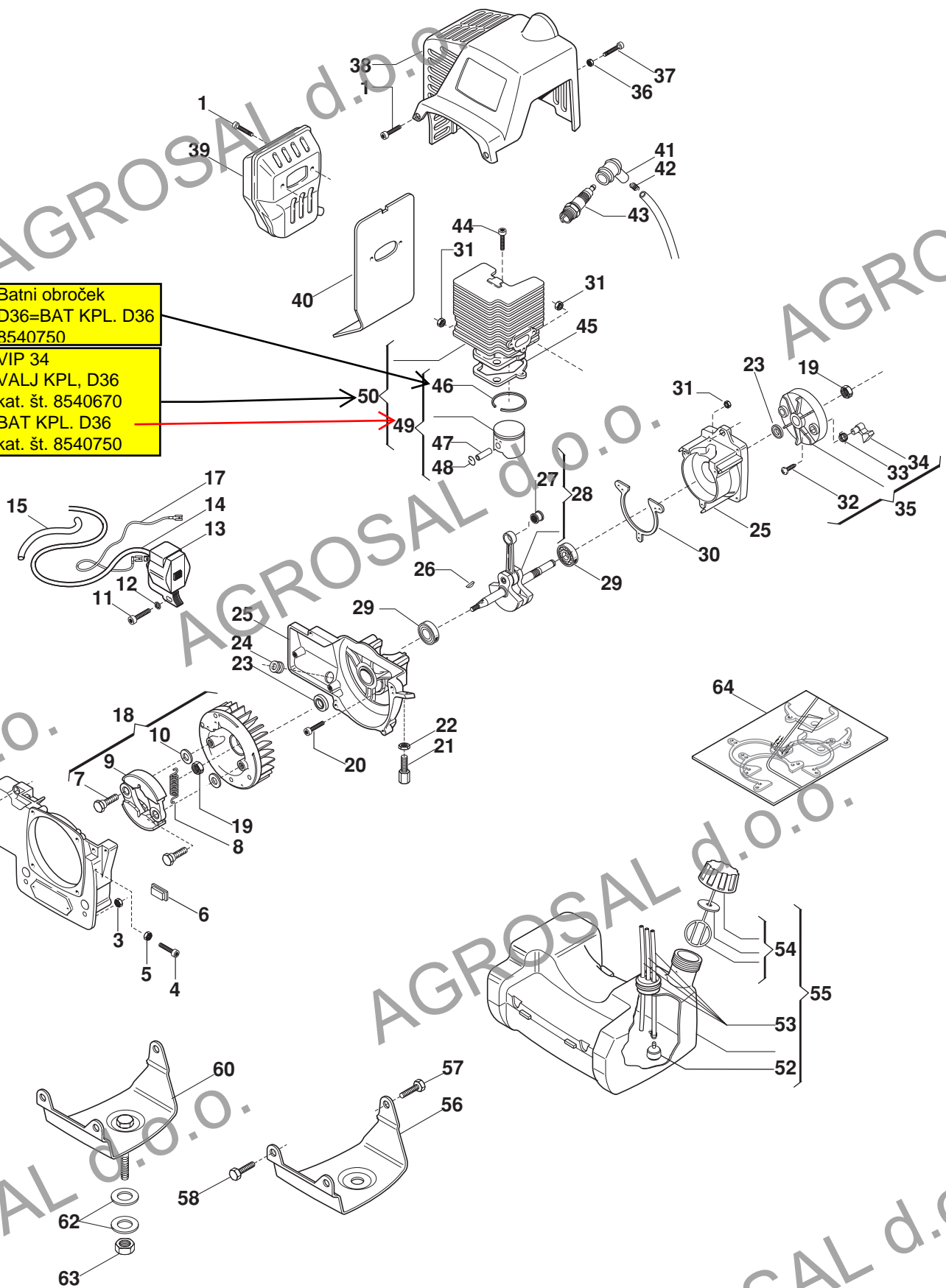


***AGROSAL d.o.o.***

*Gregorčičeva ulica 38, 5270 Ajdovščina  
telefon: 05 368 90 96, fax: 05 368 90 97  
e-mail: info@agrosal.si, www.agrosal.si*

Batni obroček  
D36=BAT KPL. D36  
8540750

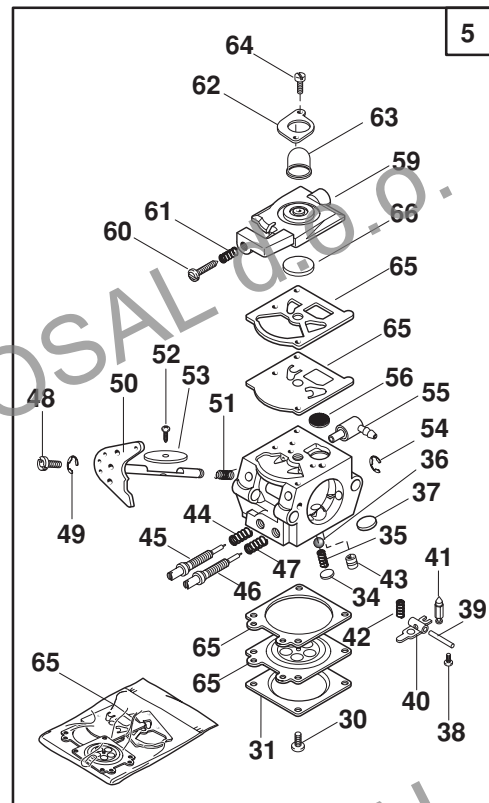
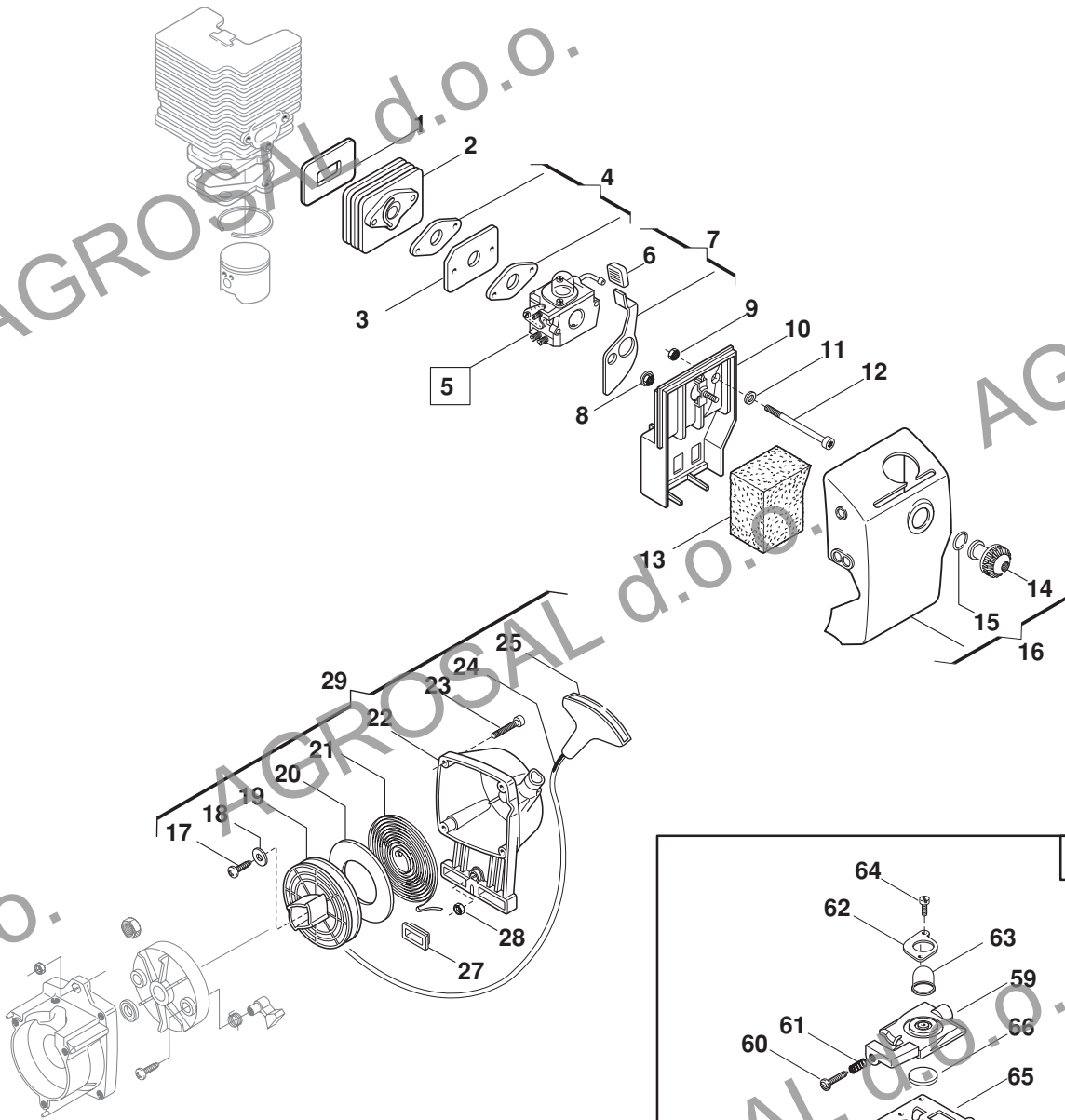
VIP 34  
VALJ KPL. D36  
kat. št. 8540670  
BAT KPL. D36  
kat. št. 8540750



## MOTOR

N°	Codice Code	Q.tà Q.ty	Descrizione	Description
1	2135040	12	Vite M5x18	Screw
2	4540800	1	Carter X supporto trasm.	Trasm.support case
3	2432030	2	Dado autobloccante M6	Nut autoblock
4	2132500	1	Vite M4x10	Screw
5	2312120	1	Rosetta	Washer
6	3745530	4	Gommino Supp.serbatoio	Grommet
7	2653210	2	Vite fiss.massa Frizione	Screw
8	3654040	1	Molla frizione	Spring
9	3660430/1	2	Massa frizione	Clutch unit
10	2321200	2	Rosetta a tazza ø8x18x1	Washer
11	2135060	2	Vite M5x25	Screw
12	2321150	2	Rosetta a tazza ø5	Washer
13	3210670	1	Bobina elettronica	Electronic coil
14	3211080	1	Filo bobina	Spark plug cable
15	3782470	1	Guaina cavo	Wire sheath
17	3210855	1	Cavo massa	Ground terminal
18	4251480/1	1	Ass. volano c/masse (Incl.7÷10)	Flywheel assy (Incl.7÷10)
19	2670120	2	Dado flangiato M8	Washer
20	2135050	3	Vite M5x30	Screw
21	3630600/1	1	Registro cavo accel.	Wire adjuster
22	2412090	1	Dado M6	Nut
23	3121070	2	Anello di tenuta	Seal ring
24	3745130	1	Gommino passacavo	Grommet
25	8540700	1	Coppia carters motore	Crankcase assy
26	3151010	1	Linguetta volano	Flywheel key
27	3116100	1	Astuccio a rulli 8x12x10	Needle bearing
28	8250840	1	Ass.albero motore (Incl.27)	Crankshaft (Incl.27)
29	3112240	2	Cuscinetto a sf. 12x28x8	Ball bearing
30	3724050	1	Guarnizione carters	Gasket
31	2432040	5	Dado autobloccante M5	Nut autoblock
32	2123100	3	Vite 5x13 autof.	Screw
33	3654050	2	Molla aggancio avviamento	Spring
34	3749570	2	Aggancio avviamento	Starter hook
35	8540810	1	Ass. coppa avv. (Incl.32÷34)	Starter cup assy (Incl.32÷34)
36	2312090	3	Rosetta ø5x10x1	Washer
37	2135180	1	Vite M5x12	Screw
38	4562180	1	Cuffia copricilindro Giallo	Cylinder cover Yellow
38	4562593	1	Cuffia copricilindro Rossa	Cylinder cover Red
39	4121540	1	Silenziatore 34-34D-40-40D	Muffler 34-34D-40-40D
39	4121541	1	Silenziatore 34-40 Flex	Muffler 34-40 Flex
40	3724070	1	Guarnizione silenziatore	Muffler gasket
41	3748880	1	Cappuccio candela	Spark plug cover
42	3657050	1	Terminale filo candela	Spark plug spring
43	3210024	1	Candela	Plug
44	2135150	2	Vite M6x23	Screw
45	3724260	1	Guarnizione cilindro Mod. Ø 38	Cylinder gasket mod. Ø 38
46	3123150	1	Segmento Ø 38	Piston ring Ø 38
47	3158260	1	Spinotto pistone.	Piston pin
48	3356050	2	Fermo spinotto	Circlip
49	8541120	1	Ass.pistone Ø 38 (Incl.46÷48)	Piston assy Ø 38 (Incl.46÷48)
50	8541110	1	Ass.cilindro-pist. Ø38 (Incl.49-50)	Cil.piston assy Ø38(Incl.49-50)
52	4253290	1	Pescante Mix	Intake filter
53	8745540	1	Ass.gommino passatubi	Grommet assy
54	4251197	1	Ass. tappo Mix	Fuel Cap assy
55	4251237	1	Ass.serbatoio Mix (Incl.52÷54)	Fuel tank assy (Incl.52÷54)
56	4612197	1	Flangia supp.motore rigidi	Flange
57	2112310	1	Vite M6x12	Screw
58	2112310	2	Vite M6x12	Screw
60	4121877	1	Flangia supp.motore per Flex	Flange

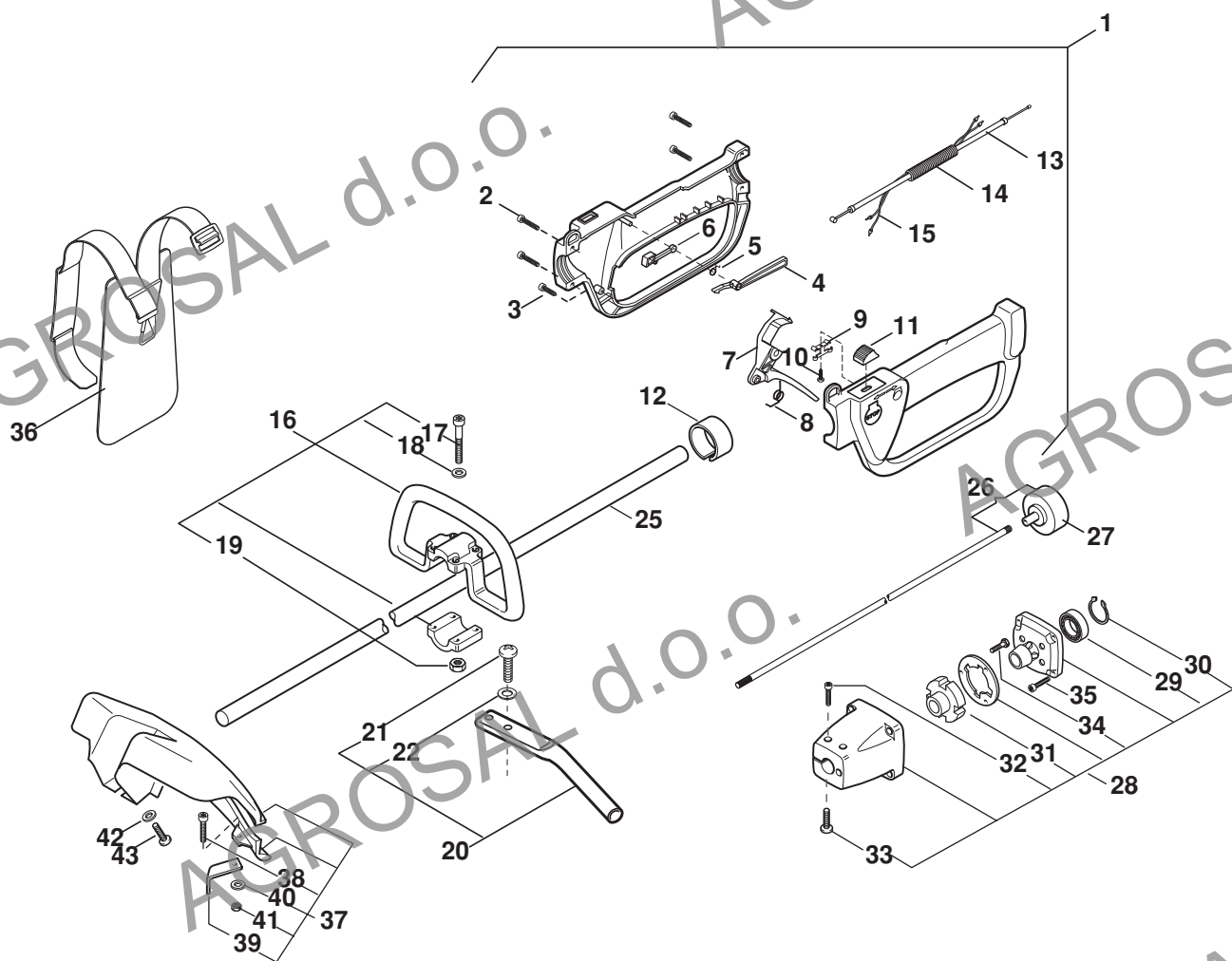
N°	Codice Code	Q.tà Q.ty	Descrizione	Description
61	2382230	1	Distanziale x Flex	Spacer
62	2330060	2	Rondella Glover x Flex	Washer
63	2412180	1	Dado x Flex	Nut
64	8724050	1	Serie guarnizioni (Incl.30-40-45)	Gasket set (Incl.30-40-45)



## MOTOR

N°	Codice Code	Q.tà Q.ty	Descrizione	Description
1	3724060	1	Guarniz.collettore-cil.	Intake manif.gasket
2	3749540	1	Collettore aspirazione	Intake manifold
3	3785040	1	Distanziale termico	Heat block
4	3724020	2	Guarniz.collettore-carb.	Intake-carb.gasket
5	4253100	1	Ass. Carburatore	Carburettor
6	3745550	1	Pomello per leva aria	Knob
7	8613450	1	Ass.leva aria (Incl.6)	Choke lever assy (Incl.6)
8	2382150	1	Boccola	Bushing
9	2382140	1	Boccola	Bushing
10	3749600	1	Supp filtro aria Giallo	Air filter holder Yellow
10	3749933	1	Supp filtro aria Rosso	Air filter holder Red
11	2312090	3	Rosetta ø5x10x1	Washer
12	2135210	2	Vite M5x75 inox	Screw
13	3781420	1	Filtro aria	Air filter
14	8749610	1	Pomello filtro aria Giallo	Cover cap Yellow
14	8749953	1	Pomello filtro aria Rosso	Cover cap Red
15	3356030	1	Fermo pomello filtro aria	Lock washer
16	4251170	1	Ass.coprifiltro Giallo (Incl.14-15)	Filter cover assy Yellow (Incl.14-15)
16	8562643	1	Ass.coprifiltro Rosso (Incl.14-15)	Filter cover assy Red (Incl.14-15)
17	2123100	3	Vite 5x13 autof.	Screw
18	3613420	1	Rosetta	Washer
19	4562220	1	Puleggia avviamento	Starter pulley
20	3723640	1	Disco per molla avv.	Disc
21	4611480	1	Molla avv.	Spring
22	8562160	1	Carter avviamento Giallo	Starter recoil case Yellow
22	8562663	1	Carter avviamento Rosso	Starter recoil case Red
23	2135040	12	Vite M5x18	Screw
24	3784030	1	Fune avviamento	Starter cord
25	3750067	1	Impugnatura avviam.	Starter handle
27	3745530	4	Gommino supp.	Grommet serbatoio
28	2432030	1	Dado autobloc. M6	Nut autoblock
29	4251180	1	Ass. avvitatore Giallo (Incl.17÷28)	Starter assy Yellow (Incl.17÷28)
29	4251813	1	Ass. avvitatore Rosso (Incl.17÷28)	Starter assy Red (Incl.17÷28)
30	2652430	4	Vite con rondella	Scr
31	3611510	1	Coperchio membrana	Cover
34	3613640	1	Tappo piccolo	Plug
35	3356080	1	Fermo	Retainer
36	3781460	1	Filtro piccolo	Screen
37	3613630	1	Tappo	Plug
38	2652610	1	Vite bilanciere	Screw
39	3640820	1	Perno bilanciere	Fulcrum pin
40	3612470	1	Bilanciere	Control lever
41	3630210	1	Valvola spillo	Inlet needle
42	3654080	1	Molla bilanciere	Spring
43	3642480	1	Valvola	Valve
44	3654100	1	Molla getto min	Spring
45	2653360	1	Getto minimo	Idle mixture screw
46	2653370	1	Getto massimo	High mixture screw
47	3654110	1	Molla getto max	Spring
48	3642470	1	Piolino per cavo accel.	Swivel
49	3351090	1	Fermo piolino accel.	Retainer
50	3642460	1	Albero farfalla	Shaft shutter
51	3654120	1	Molla albero farfalla	Spring
52	2652390	1	Vite farfalla	Screw
53	3613750	1	Farfalla	Shutter
54	3351060	1	Fermo albero farfalla	Retainer
55	3749670	1	Raccordo carburante	Fitting
56	3781450	1	Filtro	Screen
59	3660490	1	Coperchio pompa	Cover pump assy

N°	Codice Code	Q.tà Q.ty	Descrizione	Description
60	2653310	1	Vite regolaz. minimo	Idle speed screw
61	3654140	1	Molla vite reg.minimo	Spring
62	3613730	1	Flangia primer	Cover primer pump
63	3744740	1	Elemento pompante air purge	Air purge pump
64	2653350	2	Vite coperchio pompa	Screw
65	8724150	1	Serie guarnizioni	Diaph-gasket set
66	3744750	1	Valvola coperchio pompa	Cover pump valve

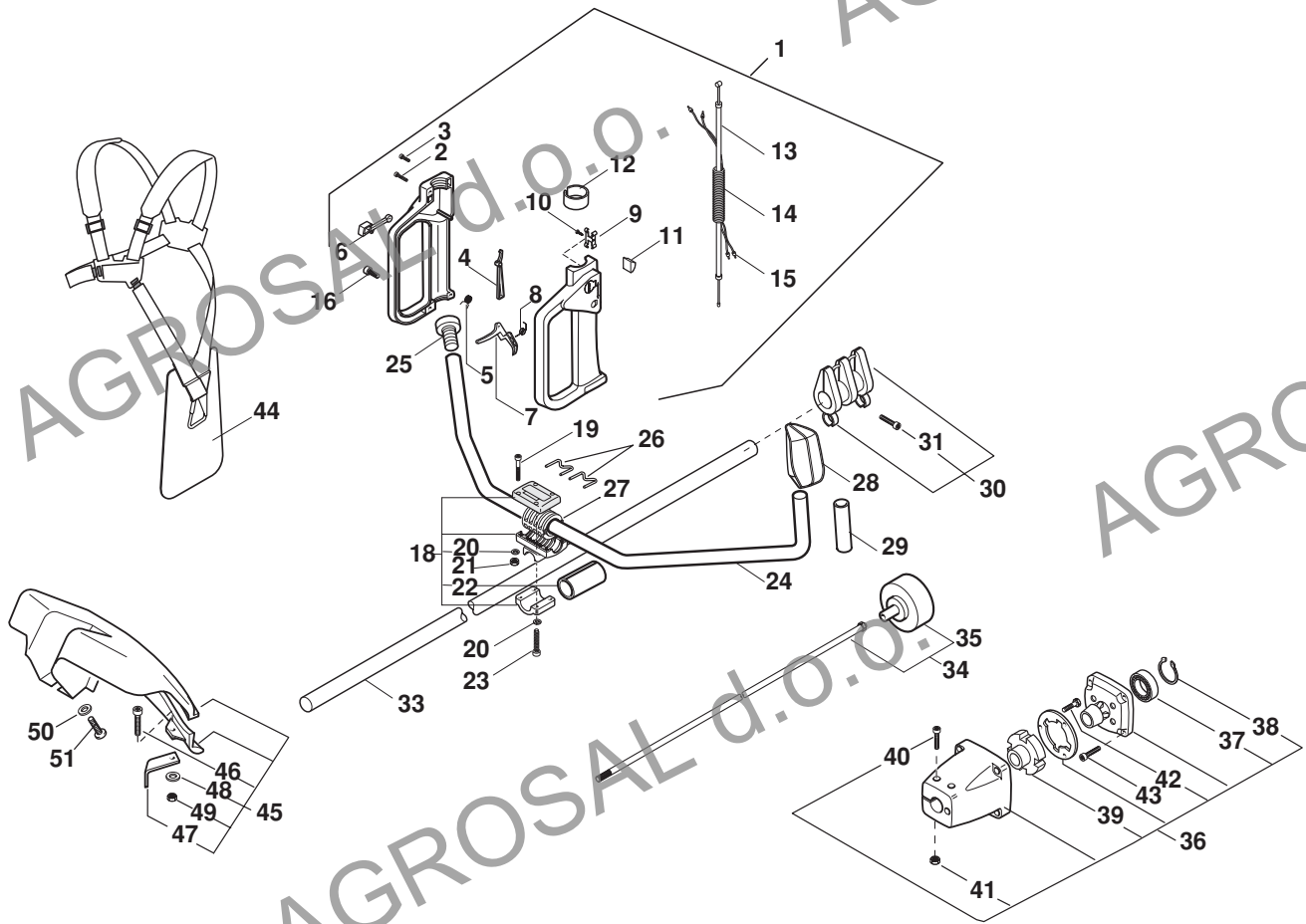


N°	Codice Code	Q.tà Q.ty	Descrizione	Description
----	-------------	-----------	-------------	-------------

1	8562610	1	Ass.ampugnatura post.(Incl. 2 ÷15)	Handle assy (Incl. 2 ÷15)
2	2123030	4	Vite 5x23 autof.	Screw
3	2123100	2	Vite M5x13	Screw
4	3743475	1	Leva di sicurezza	Safety lever
5	3654300	1	Molla leva di sicurezza	Spring
6	3743485	1	Leva fermo acceleratore	Stop throttle lever
7	3743465	1	Leva acceleratore	Throttle lever
8	3654270/1	1	Molla leva acceleratore	Spring
9	3612710	1	Lamierino di stop	Stop plate
10	2123070	1	Vite 2,9x6,5 autof.	Screw
11	3749270	1	Pomello di stop	Stop knob
12	3749920	2	Riduzione ø26	Reduction ø26
13	4251780	1	Cavo acceleratore	Wire assy
14	3786030	1	Guaina cavi	Wire sheath
15	8211110	1	Coppia cavi stop	Stop wire pair
16	8253200	1	Ass.impugnata.ant. Ø 26 (Incl.16÷19)	Handle assy (Incl.16÷19)
17	2135050	4	Vite M5x30	Screw
18	2312090	4	Rosetta	Washer
19	2412030	4	Dado	Nut
20	8620480	1	Ass.barier (Incl. 21÷22)	Barrier pipe assy (Incl. 21÷22)
21	2123140	2	Vite 5X27 autof.	Screw
22	2312090	2	Rosetta	Washer
25	8251201	1	Ass.tubo trasm. Ø 26	Trans.pipe assy ø26mm
26	4251400	1	Ass.albero trasm.(Incl.27)	Trans.shaft assy (Incl.27)
27	4121861	1	Campana frizione	Clutch drum

N°	Codice Code	Q.tà Q.ty	Descrizione	Description
----	-------------	-----------	-------------	-------------

28	8562960	1	Ass.supporto trasm.(Incl.29÷34)	Support trasm.assy (Incl.29÷34)
29	3112170	1	Cuscinetto 12x32x10	Bearing
30	3353080	1	Anello seeger	Ring
31	3744260	1	Gommino antivib.	Shock absorber
32	2123100	2	Vite 5x35 autofil.	Screw
33	2123100	1	Vite 5X13 autof.	Screw
34	2123030	4	Vite M5x23	Screw
35	2135160	4	Vite M6x19	Screw
36	4253460	1	Bretella X Mod.34-40	Harness Mod.34-40
37	8562763	1	Ass. paraspruzzi (Incl.38÷41)	Safety cover assy (Incl.38÷41)
38	2135030	1	Vite M5x20	Screw
39	3614210	1	Tagliafilo	Line cutter
40	2312150	1	Rosetta	Washer
41	2432040	1	Dado autobloccante M5	Nut autoblock
42	2312150	2	Rosetta	Washer
43	2135060	2	Vite M5x25	Screw

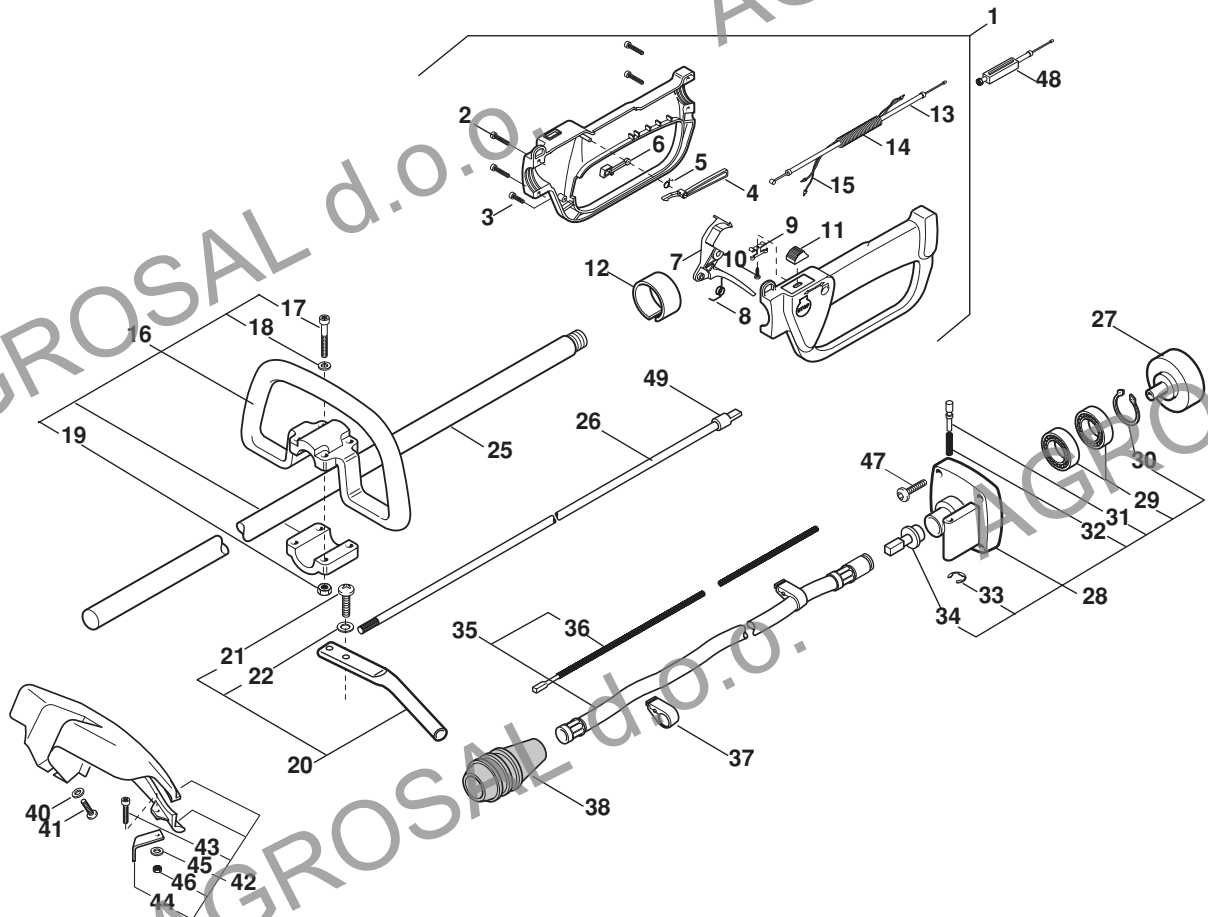


N°	Codice	Q.tà	Descrizione	Description
	Code	Q.ty		

1	8562611	1	Ass.impugnatura (Incl.2+16)	Handle assy (Incl.2+16)
2	2123030	4	Vite 5x30 autof.	Screw
3	2135050	1	Vite M5x30	Screw
4	3743475	1	Leva di sicurezza	Safety lever
5	3654300	1	Molla leva di sicurezza	Spring
6	3743485	1	Leva fermo acceleratore	Stop throttle lever
7	3743465	1	Leva acceleratore	Throttle lever
8	3654270/1	1	Molla leva acceleratore	Spring
9	3612710	1	Lamierino di stop	Stop plate
10	2123070	1	Vite 2,9x6,5 autof.	Screw
11	3749270	1	Pomello di stop	Stop knob
12	3749910	2	Riduzione ø24	Reduction ø24
13	4251571	1	Cavo acceleratore	Wire assy
14	3782920	1	Guaina cavi	Wire sheat
15	8211130	1	Coppia cavi stop	Stop wire pair
16	2123100	2	Vite 5x13 autofil.	Screw
18	4250390	1	Ass.supp.impugnat. ø26mm	Support assy ø26mm
18	4250391	1	Ass.supp.impugnat. ø28mm	Support assy ø28mm
19	2135120	4	Vite M5x40	Screw
20	2312090	8	Rosetta	Washer
21	12154330/0	4	Dado autobloccante M5	Nut autoblock
22	3721340	1	Spessore	Rubber facing
23	2123110	4	Vite 5x35 autofil.	Screw
24	8620510	1	Ass.manubrio (Incl.25-26-27-28-29)	Handle assy (Incl.25-26-27-28-29)
25	3749860	1	Tappo	Plug
26	3657470	2	Fermo manubrio	Handle lock
27	3744160	2	Gommino antivib.	Shock absorber
28	4561640	1	Protezione impugnatura	Hand guard

N°	Codice	Q.tà	Descrizione	Description
	Code	Q.ty		

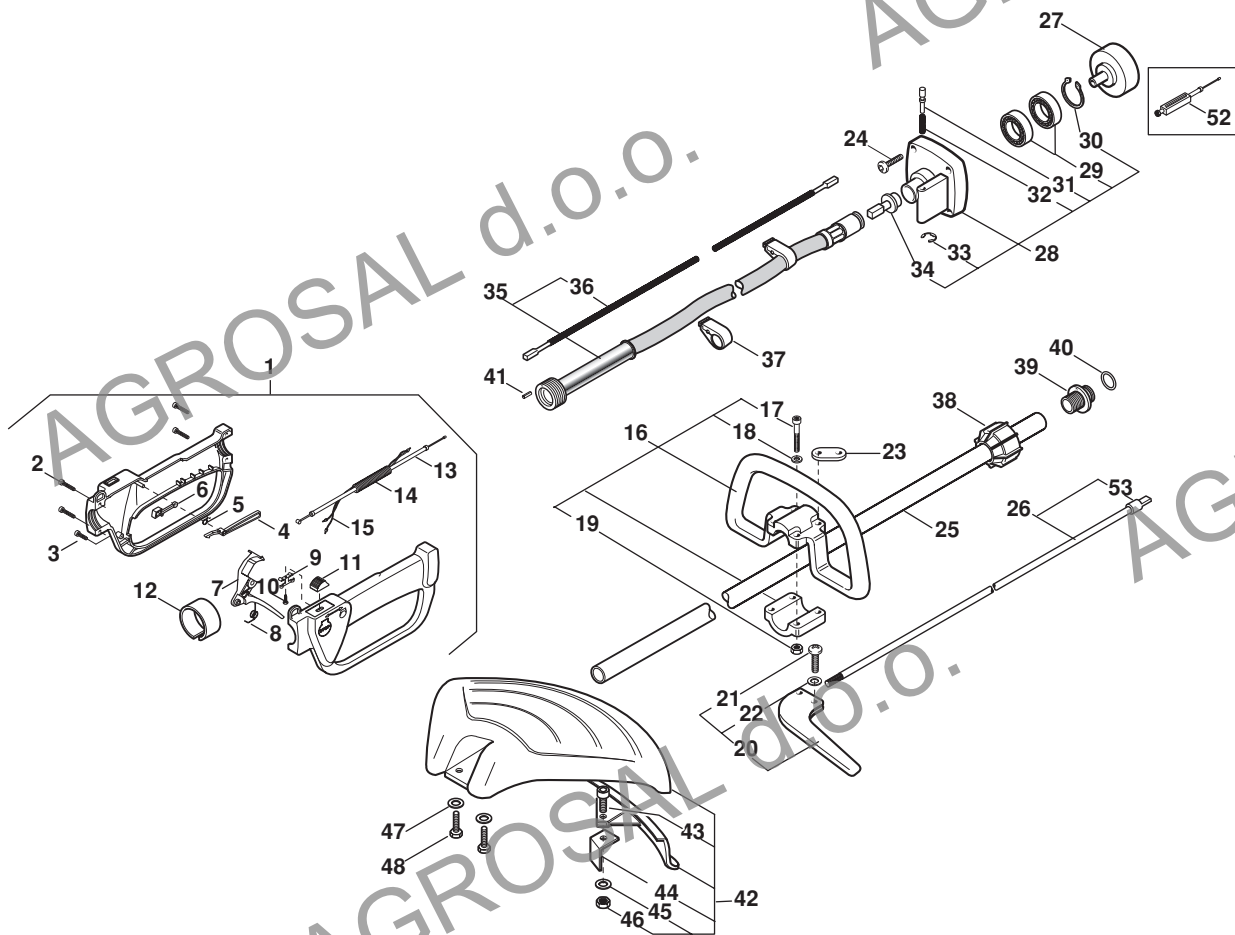
29	3744610	1	Impugnatura sx	Knob left
30	8562510	1	Ass.sup. bretelle ø24-26mm	Harness support assy ø24-26mm
30	8562511	1	Ass.sup.bretelle ø24-28mm	Harness support assy ø24-28mm
31	2123140	4	Vite 5x27 autofil.	Screw
33	8251201	1	Ass.tubo trasm.ne ø24-26mm	Trans.pipe assy ø24-26mm
33	8251721	1	Ass.tubo tras.ne ø24-28mm	Trans.pipe assy ø24-28mm
33	8251722	1	Ass.tubo tras.ne ø24-28mm (prod. 2000)	Trans.pipe assy ø24-28mm
34	4251400	1	Ass.albero di trasm.(Incl. 35)	Transm.shaft assy (Incl. 35)
35	421861	1	Campana	Clutch drum
36	8541000	1	Ass.supporto trasm.(Incl.37+42)	Support transm.assy (Incl.37+42)
37	3112170	1	Cuscinetto 12x32x10	Bearing
38	3353080	1	Anello seeger	Ring
39	3744260	1	Gommino antivib.	Shock absorber
40	2135130	2	Vite M5x35	Screw
41	2432040	2	Dado autobloccante M5	Nut autoblock
42	2135040	4	Vite M5x18	Screw
43	2135160	4	Vite M6x19	Screw
44	4253440	1	Bretelle profi	Harness profi
45	8562763	1	Ass.paraspruz.Stand. (Incl.46+49)	Safety cover assy (Incl.46+49)
46	2135030	1	Vite M5x20	Screw
47	3614210	1	Tagliafilo	Line cutter
48	2312150	1	Rosetta	Washer
49	2432040	1	Dado autobloccante M5	Nut autoblock
50	2312150	2	Rosetta piana	Washer
51	2135060	2	Vite M5x25	Screw



N°	Codice	Q.tà	Descrizione	Description
	Code	Q.ty		
1	8562612	1	Ass.ampugnatura post.(Incl. 2÷15)	Handle assy (Incl. 2÷15)
2	2123030	4	Vite 5x23 autof.	Screw
3	2123100	2	Vite M5x13	Screw
4	3743475	1	Leva di sicurezza	Safety lever
5	3654300	1	Molla leva di sicurezza	Spring
6	3743485	1	Leva fermo acceleratore	Stop throttle lever
7	3743465	1	Leva acceleratore	Throttle lever
8	3654270/1	1	Molla leva acceleratore	Spring
9	3612710	1	Lamierino di stop	Stop plate
10	2123070	1	Vite 2,9x6,5 autof.	Screw
11	3749270	1	Pomello di stop	Stop knob
12	3749910	2	Riduzione [Mod.34-40]	Reduction
12	3749920	2	Riduzione [Mod.42-52]	Reduction
13	4251581	1	Cavo acceleratore	Wire assy
14	3782680	1	Guaina cavi	Wire sheath
15	8211390	1	Cavo stop	Stop wire
16	8253201	1	Ass.impugnat.ant.ø28mm (Mod.34-40)	Handle assy ø28mm (Mod.34-40)
16	8253200	1	Ass.impugnat.ant. ø28mm(Mod.42-52)	Handle assy ø28mm(Mod.42-52)
17	2135050	4	Vite M5x30	Screw
18	2312090	4	Rosetta	Washer
19	2412030	4	Dado	Nut
20	8620480	1	Ass.barrier (Incl. 21÷22)	Barrier pipe assy (Incl. 21÷22)
21	2123140	2	Vite 5X27 autof.	Screw
22	2312090	2	Rosetta	Washer
25	8251220	1	Ass.tubo trasm. ø24mm (Mod.34-40)	Trans.pipe assy
25	8251320	1	Ass.tubo trasm. ø26mm (Mod.42-52)	Trans.pipe assy
26	8630110	1	Ass.albero trasm. ø7mm(incl.49)	Trans.shaft assy
26	8630120	1	Ass.albero trasm. ø8mm(incl.49)	Trans.shaft assy

N°	Codice	Q.tà	Descrizione	Description
	Code	Q.ty		
27	4121861	1	Campana frizione	Clutch drum
28	8540910	1	Ass.supporto trasm. (Incl. 29÷34)	Support trasm.assy (Incl. 29÷34)
29	3112170	2	Cuscinetto 12x32x10	Bearing
30	3353080	1	Anello seeger	Ring
31	3642420	1	Perno	Pin
32	3654170	1	Molla	Spring
33	3351050	1	Fermo	Retainer
34	3642430	1	Mozzo	Hub
35	6810251	1	Ass.albero Flex c/guaina (Incl. 36)	Flex shaft assy (Incl. 36)
36	6810151	1	Albero flessibile L.840mm	Flexible shaft 840mm
37	3749310	2	Fascetta fermacavi	Clip
38	3744600	1	Protezione tubo trasmissione	Transm.pipi protect
40	2312150	2	Rosetta piana	Flat washer
41	2135060	2	Vite 5x25	Screw
42	8562763	1	Ass.paraspr. Stand. (Incl. 43÷46)	Safety cover assy (Incl. 43÷46)
43	2135030	1	Vite M5x20	Screw
44	3614210	1	Tagliafilo	Line cutter
45	2312150	1	Rosetta	Washer
46	2432040	1	Dado autobloccante M5	Nut autoblock
47	2135160	4	Vite M6x19	Screw
48	8253130	1	Ass.cavetto acc.c/attacco	Throttle
49	3641630	1	Raccordo innesto flex ø 24	Flex joint
49	3642290	1	Raccordo innesto flex ø 26	Flex joint



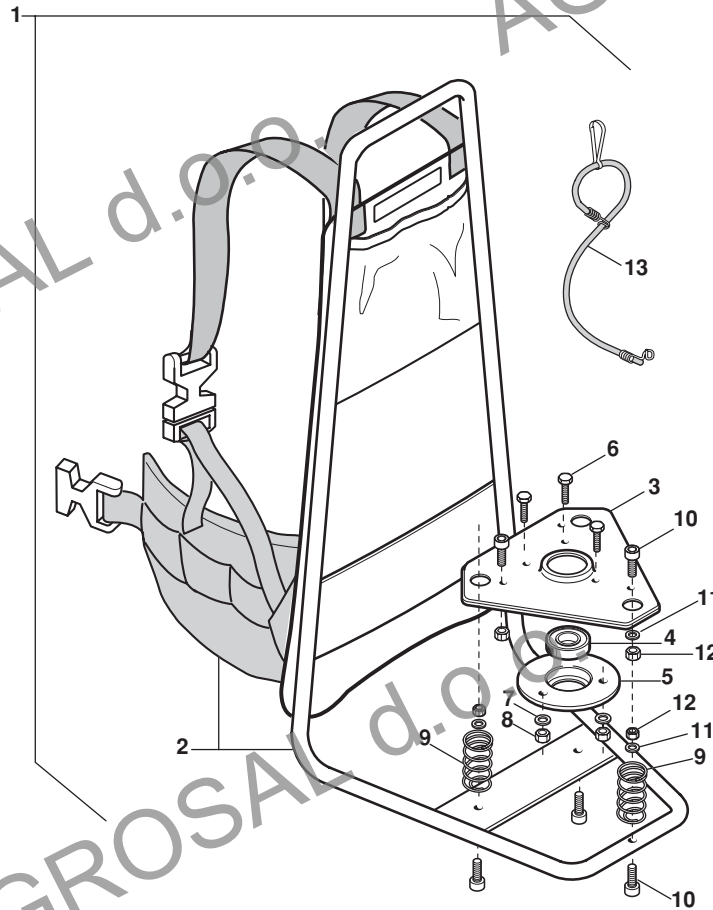


N°	Codice	Q.tà	Descrizione	Description
	Code	Q.ty		

1	3562612	1	Ass.ampugnatura post.(Incl. 2-15)	Handle assy (Incl. 2-15)
2	2123030	4	Vite 5x23 autof.	Screw
3	2123100	2	Vite M5x13	Screw
4	3743475	1	Leva di sicurezza	Safety lever
5	3654300	1	Molla leva di sicurezza	Spring
6	3743485	1	Leva fermo acceleratore	Stop throttle lever
7	3743465	1	Leva acceleratore	Throttle lever
8	3654270/1	1	Molla leva acceleratore	Spring
9	3612710	1	Lamierino di stop	Stop plate
10	2123070	1	Vite 2,9x6,5 autof.	Screw
11	3749270	1	Pomello di stop	Stop knob
12	3750290	2	Riduzione	Reduction
13	4251581	1	Cavo acceleratore	Wire assy
14	3782680	1	Guaina cavi	Wire sheath
15	8211390	1	Coppia cavi stop	Stop cable couple
16	8562820	1	Ass.impugn. ant.(Incl. 16-19)	Handle assy (Incl. 16-19)
17	2135050	4	Vite M5x30	Screw
18	2312090	4	Rosetta	Washer
19	2412030	4	Dado	Nut
20	8620480	1	Ass.barrier (Incl. 21-22)	Barrier pipe assy (Incl. 21-22)
21	2123140	2	Vite 5X27 autof.	Screw
22	2312090	2	Rosetta	Washer
23	3614980	1	Asola impug. x corda elastica	Handle-hole for elastic cord
24	2135160	4	Vite M6x19	Screw
25	4252390	1	Ass.tubo trasmissione ø28mm	Trans.pipe assy
26	8630150	1	Ass.albero trasmissione (incl.53)	Trans.shaft assy (incl.53)
27	4121861	1	Campana frizione	Clutch drum
28	8540910	1	Ass.supporto trasm. (Incl. 29-34)	Support trasm.assy (Incl. 29-34)

N°	Codice	Q.tà	Descrizione	Description
	Code	Q.ty		

29	3112170	2	Cuscinetto 12x32x10	Bearing
30	3353080	1	Anello seeger	Ring
31	3642420	1	Pemo	Pin
32	3654170	1	Molla	Spring
33	3351050	1	Fermo	Retainer
34	3642430	1	Mozzo	Hub
35	4122110/1	1	Ass.ab. Flex con guaina J (Incl. 36)	Flex shaft assy (Incl. 36)
36	4253390/1	1	Albero flessibile J	Flexible shaft
37	3749310	2	Fascetta fermacavi	Clip
38	3750270	1	Ghiera fissaggio impugnatura	Plate for handle fixing
39	3643220	1	Manicotto filettato x flex ø28	Flex threaded coupling
40	3721540	1	Anello OR	OR ring
41	3314040	1	Spina di centraggio	Centring pin
42	8563570	1	Ass.paraspruzzi (incl 43-46)	Safety cover assy (Incl. 43-46)
43	2135030	1	Vite M5x20	Screw
44	3615000	1	Lamierino tagliafilo	Line cutter
45	2312150	1	Rosetta	Washer
46	2432040	1	Dado autobloccante M5	Nut autoblock
47	2312150	2	Rosetta piana	Washer
48	2135060	2	Vite M5x25	Screw
52	8253130	1	Ass.cavetto acc. c/attacco	Throttle
53	3642290	1	Raccordo innesto flex ø28	Flex joint

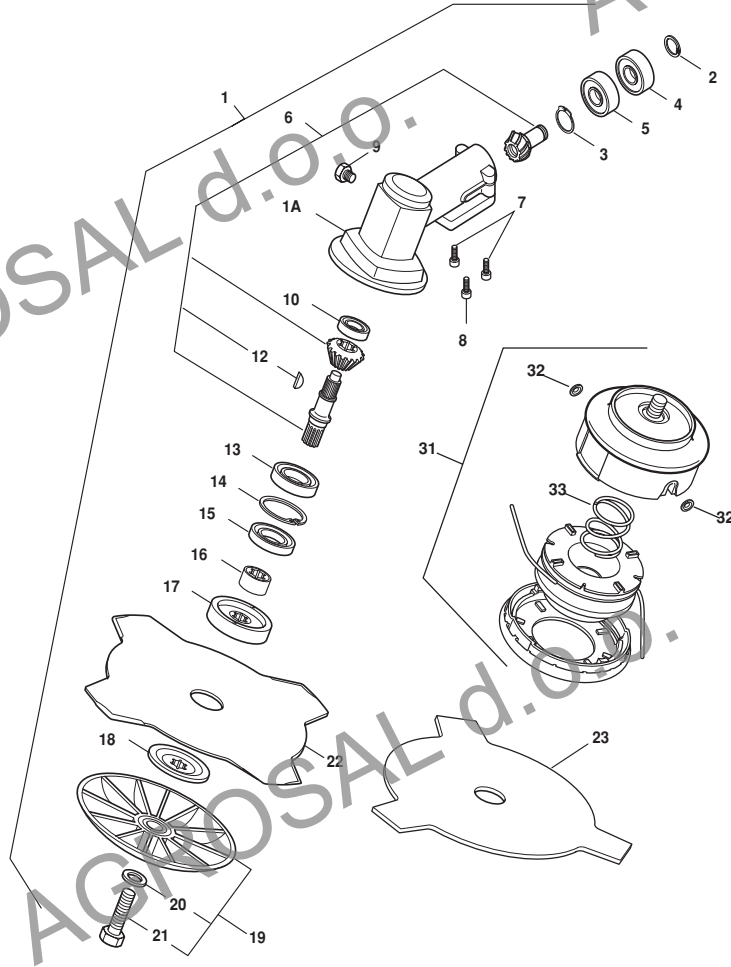


N°	Codice Code	Q.tà Q.ty	Descrizione	Description
1	4252360	1	Ass.zaino (Incl. 2-13)	Knap Sack (Incl. 2-13)
2	8122080	1	Ass. telaio zaino c/bretelle	Knap sack frame ass.y w/harness
3	4612280	1	Piastra supporto motore	Engine Support
4	3112170	1	Cuscinetto a sfere 12x32x10	Bearing
5	4612020	1	Flangia cuscinetto	Bearing flange
6	2112260	3	Vite M5x10	Screw
7	2312090	3	Rosetta ø5	Washer
8	2432040	3	Dado autobloccante M5	Nut stop M5
9	3654360	3	Molla Antivib.zaino	Spring
10	2132110	6	Vite M6x16	Screw
11	2312130	6	Rosetta ø6	Washer
12	2432030	6	Dado autobloccante M6	Nut stop M6
13	4252430	1	Corda elastica	Elastic cord

N°	Codice Code	Q.tà Q.ty	Descrizione	Description
----	----------------	--------------	-------------	-------------

# Mod. TESTINE INGRANAGGI GEAR CASE

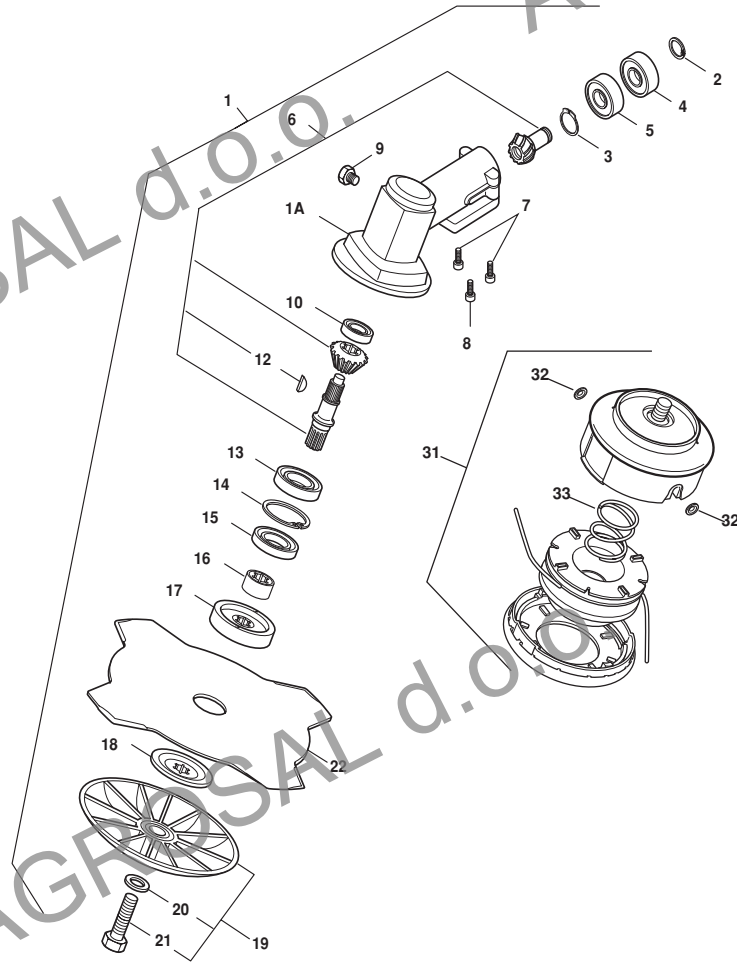
DIAMETRO  $\phi 24$   
DIAMETER  $\phi 24$



N°	Code	Q.tà	Descrizione	Description
	Code	Q.ty		
1	4250160	1	Ass.testina $\phi 24$ mm (Incl. 2÷21) [ $\phi 24$ ]	Gear case assy (Incl. 2÷21) [ $\phi 24$ ]
1A	4540580/1	1	Carter testina $\phi 24$ mm	Gear case [ $\phi 24$ ]
2	3353120	1	Anello seeger $\phi 24$	Ring [ $\phi 24$ ]
3	3353070	1	Anello seeger $\phi 9$	Ring $\phi 9$
4	3112220	1	Cuscinetto a sfera 9x24x7 Rs1	Bearing
5	3112210	1	Cuscinetto a sfera 9x24x7	Bearing
6	8180260	1	Ass.coppia conica $\phi 24$ mm	Gear assy $\phi 24$ mm
7	2135050	2	Vite M5x30	Screw
8	2653090	1	Vite M5x12 a punta	Screw
9	2653460	1	Vite M10x8 Torx	Screw
10	3112230	1	Cuscinetto a sfera 8x22x7	Bearing
12	3151050	1	Linguetta 3x5x12,65	Key
13	3112240	1	Cuscinetto a sfera 12x28x8	Bearing
14	3353130	1	Anello seeger $\phi 28$	Ring
15	3121180	1	Anello di tenuta	Oil seal
16	3660680	1	Collare	Collar
17	3641650	1	Ghiera superiore	Upper ring nut
18	3612650	1	Ghiera inferiore	Lower ring nut
19	4560610	1	Coppa fissa	Stabilizer
20	2321230	1	Rosetta a tazza $\phi 8$	Washer
21	2653170	1	Vite per coppa fissa M8x28	Screw M8x28
22	4611880	1	Disco 4 punte 25 cm	4 Teeth 25 cm
23	6031172	1	Disco 3 punte 25 cm	3 Teeth 25 cm
31	4353240	1	Testina 2 fili M8x1,25 sx Machio	2 Hedges Nylon Head
32	3643430	2	Boccole passafilo	Passafilobushing
33	3654590	1	Molla	Spring

DIAMETRO  $\varnothing 26$   
DIAMETER  $\varnothing 26$

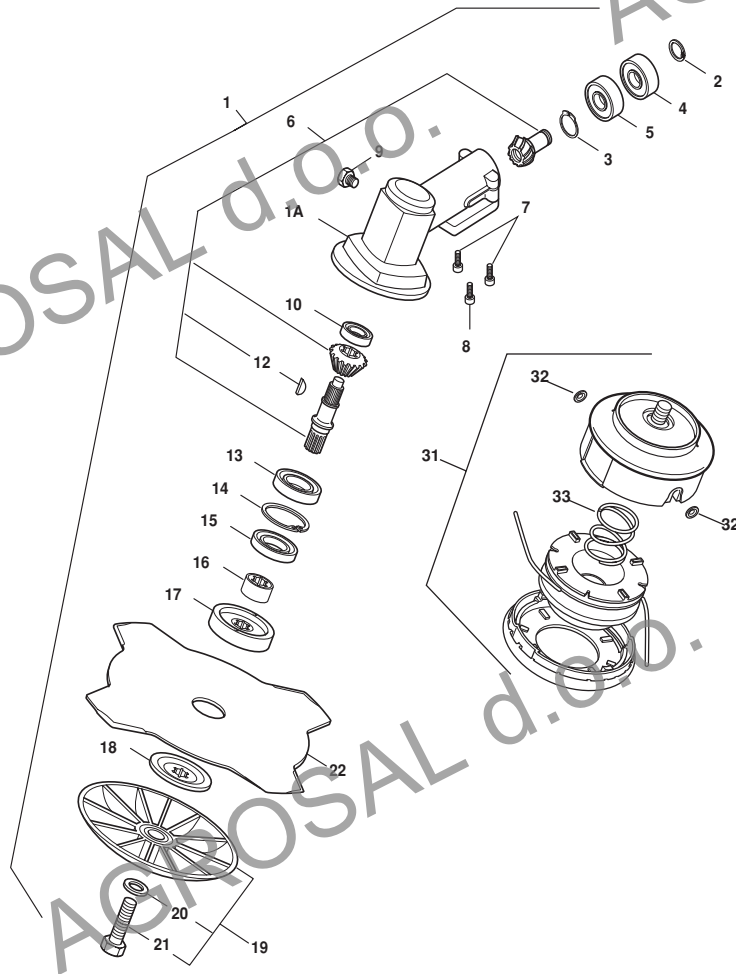
Mod. TESTINE INGRANAGGI  
GEAR CASE



N°	Codice Code	Q.tà Q.ty	Descrizione	Description
1	4250150	1	Ass.testina ingranaggi $\varnothing 26$ mm	Gear case assy $\varnothing 26$ mm
1A	4540570	1	Carter testina $\varnothing 26$ mm	Gear case $\varnothing 26$ mm
2	3353100	1	Anello seeger $\varnothing 26$	Ring
3	3353050	1	Anello seeger $\varnothing 10$	Ring $\varnothing 10$
4	3112200	1	Cuscinetto a sfere 10x26x8 Rs1	Bearing
5	3112190	1	Cuscinetto a sfere 10x26x8	Bearing
6	8180240	1	Ass. ingranaggi	Gear assy
7	2135050	2	Vite M5x30	Screw
8	2653090	1	Vite M5x11,5 a punta	Screw
9	2653460	1	Vite M10x8 Torx	Screw
10	3112210	1	Cuscinetto a sfere 9x24x7	Bearing
12	3151050	1	Linguetta 3x5x12.65	Key
13	3112150	1	Cuscinetto a sfera 15x32x9	Bearing
14	3353080	1	Anello seeger $\varnothing 32$	Ring
15	3121170	1	Anello di tenuta	Oil Seal
16	3641700	1	Collare	Collar
17	3641640	1	Ghiera superiore	Upper ring nut
18	3612640	1	Ghiera inferiore	Lower ring nut
19	4560610	1	Coppa fissa	Stabilizer
20	2321230	1	Rosetta a tazza $\varnothing 8$	Washer
21	2653170	1	Vite per coppa fissa	Screw
22	4611880	1	Disco 4 punte 25 cm	4 Teeth disc 25 cm
31	4353240	1	Testina 2 fili T M8x1,25 sx Machio 2 Hedges Nylon Head	
32	3643430	2	Boccole passafilo	Passafilobushing
33	3654590	1	Molla	Spring

# Mod. TESTINE INGRANAGGI GEAR CASE

DIAMETRO  $\varnothing 28$   
DIAMETER  $\varnothing 28$



N°	Code	Q.tà	Descrizione	Description
	Code	Q.ty		
1	4250152	1	Ass.testina $\varnothing 28$ mm	Gear case assy $\varnothing 28$
1A	4540571	1	Carter testina $\varnothing 28$ mm	Gear case $\varnothing 28$
2	3353100	1	Anello seeger $\varnothing 26$	Ring $\varnothing 26$
3	3353050	1	Anello seeger $\varnothing 10$	Ring $\varnothing 10$
4	3112200	1	Cuscinetto a sfere 10x26x8 Rs1	Bearing
5	3112190	1	Cuscinetto a sfere 10x26x8	Bearing
6	8180530	1	Ass. ingranaggi	Gear assy
7	2135050	2	Vite M5x30	Screw
8	2653090	1	Vite M5x11,5 a punta	Screw
9	2653460	1	Vite M10x8 Torx	Screw
10	3112210	1	Cuscinetto a sfere 9x24x7	Bearing
12	3151050	1	Linguetta 3x5x12.65	Key
13	3112150	1	Cuscinetto a sfera 15x32x9	Bearing
14	3353080	1	Anello seeger $\varnothing 2$	Ring $\varnothing 2$
15	3121170	1	Anello di tenuta	Oil Seal
16	3641700	1	Collare	Collar
17	3641640	1	Ghiera superiore	Upper ring nut
18	3612640	1	Ghiera inferiore	Lower ring nut
19	4560610	1	Coppa fissa	Stabilizer
20	2321230	1	Rosetta a tazza $\varnothing 8$	Washer
21	2653170	1	Vite per coppa fissa	Screw
22	4611880	1	Disco 4 punte 25 cm	4 Teeth disc 25 cm
31	4353240	1	Testina 2 fili M8x1,25 sx Machio	2 Hedges Nylon Head
32	3643430	2	Boccole passafilo	Passafilobushing
33	3654590	1	Molla	Spring