

## **Cilindri Idrraulici**

*Hydraulic Cylinders*

*Гидравлические  
цилиндры*

**AMA**, un nuovo catalogo di accessori e ricambi per macchine agricole: ampia gamma di articoli, nuove famiglie di prodotti, nuova veste grafica. Lo strumento che AMA mette oggi a disposizione dei clienti è più chiaro e leggibile, raccoglie le informazioni tecniche in modo organizzato e di più facile reperimento, garantisce una più rapida identificazione grazie al ricco repertorio di immagini a supporto della consultazione ed evidenzia una dettagliata descrizione di impieghi ed applicazioni.

#### **I NUMERI AMA**

15.000 clienti attivi in 75 paesi  
10 filiali distributive nei principali paesi Europei  
14 stabilimenti produttivi  
100.000 articoli a catalogo  
900 dipendenti in 24 paesi diversi

*AMA, a new catalogue of accessories and spare parts for agricultural machines: wide range of items and new product families. The updated and easy-to-navigate layout, the detailed descriptions and images make this catalogue easy to be used, with all the parts you need to hand, when you need them.*

#### **AMA NUMBERS**

*15.000 customers in 75 countries  
10 distribution branches throughout Europe  
14 production plants  
100.000 part numbers  
900 people in 24 countries*



**AREA PRODUTTIVA :**

1500 mq

**CAPACITA' PRODUTTIVA :**

50.000 cilindri / anno

**LOTTI DI PRODUZIONE :**

da 1 pezzo a 150 pezzi

**TIPOLOGIA CILINDRI :**

cilindri a semplice effetto  
cilindri a doppio effetto  
cilindri tuffanti  
cilindri sfilanti a doppio effetto  
servo timoni idraulici

**CARATTERISTICHE PRODOTTO :**

alesaggio minimo Ø 25  
alesaggio massimo Ø 125  
corsa massima 1000 mm

**SETTORI D'IMPIEGO :**

agricolo  
industriale

**PRODUCTION AREA :**

1500 mq

**PRODUCTION CAPACITY :**

50.000 cylinders / year

**QUANTITY OF PRODUCTION :**

from 1 piece to 150 pieces

**TYPE CYLINDERS :**

single acting cylinders  
double acting cylinders  
plunger cylinders  
parading double acting cylinders  
parking jack cylinders

**CARACTERISTICS PRODUCT :**

minimum bore Ø 25  
maximum bore Ø 125  
maximum stroke 1000 mm

**SECTOR OF USE :**

agricultural  
industrial

La progettazione e realizzazione di tutti i componenti avviene internamente.

Durante tutto il processo produttivo vengono garantiti i più alti standard qualitativi grazie ad un controllo metodico di ciascuna fase.

Con l'impiego di sistemi gestionali personalizzati, possiamo offrire un'altissima flessibilità che accompagna il prodotto dalla richiesta d'offerta alla sua spedizione.

*Design and Production of all the components are internal.*

*During the whole production, highest quality standards are guaranteed thanks to a methodical control of each phase.*

*Using a management customized systems, we can offer an high flexibility which follows the product from inquiry to shipping.*



**AMA Kratos S.r.l.**

Via G. Falcone, 9/A - 41057 Spilamberto (MO) Italy

Tel +39 059 783401 Fax +39 059 785403

Internet: <http://www.amakratos.it> e-mail: [sales@amakratos.it](mailto:sales@amakratos.it)



Descrizione Articolo	pag.
<b>A</b>	
ART.0J804020G .....	82
ART.0J904020G .....	83
ART.0J904020T .....	83
ART.35251 .....	85
<b>B</b>	
BRACCIO 3° PUNTO A REGOLAZIONE IDRAULICA CON GANCIO RAPIDO.....	81
BRACCIO 3° PUNTO A REGOLAZIONE IDRAULICA CON GANCIO RAPIDO.....	82
BRACCIO 3° PUNTO A REGOLAZIONE IDRAULICA CON GANCIO RAPIDO.....	83
BRACCIO 3° PUNTO A REGOLAZIONE IDRAULICA CON GANCIO RAPIDO.....	83
BRACCIO 3° PUNTO DOPPIO EFFETTO CON STELO FILETTATO.....	79
BRACCIO 3° PUNTO DOPPIO EFFETTO NON VERNICIATI.....	86
BRACCIO 3° PUNTO REGOLAZIONE IDRAULICA UNIVERSALE .....	80
BRACCIO LATERALE IDRAULICO COMPLETO DI VALVOLA DI BLOCCO.....	89
BRACCIO LATERALE IDRAULICO COMPLETO DI VALVOLA DI BLOCCO.....	91
BRACCIO LATERALE IDRAULICO COMPLETO DI VALVOLA DI BLOCCO.....	92
BRACCIO LATERALE IDRAULICO COMPLETO DI VALVOLA DI BLOCCO.....	93
BRACCIO LATERALE IDRAULICO COMPLETO DI VALVOLA DI BLOCCO.....	93
BRACCIO LATERALE IDRAULICO COMPLETO DI VALVOLA DI BLOCCO.....	94
BRACCIO LATERALE IDRAULICO COMPLETO DI VALVOLA DI BLOCCO.....	94
BRACCIO LATERALE IDRAULICO COMPLETO DI VALVOLA DI BLOCCO.....	95
BRACCIO LATERALE IDRAULICO COMPLETO DI VALVOLA DI BLOCCO.....	95
BRACCIO TERZO PUNTO A REGOLAZIONE IDRAULICA CON GANCIO RAPIDO COMPLETO DI VALVOLA DI BLOCCO PILOTATA A DOPPIO EFFETTO.....	84
<b>C</b>	
CILINDRI A DOPPIO EFFETTO CON ATTACCHI .....	30
CILINDRI A DOPPIO EFFETTO CON BOCCOLE .....	40
CILINDRI A DOPPIO EFFETTO CON FORCELLA .....	36
CILINDRI A DOPPIO EFFETTO CON SNODI .....	19
CILINDRI A DOPPIO EFFETTO CON SNODI INDUSTRIALI.....	24
CILINDRI A DOPPIO EFFETTO SENZA SUPPORTI D'ATTACCO.....	11
CILINDRI STANDARD A DOPPIO EFFETTO .....	18
CILINDRI TUFFANTE.....	45
CILINDRI TUFFANTE CON FORI .....	46
CILINDRO SFILANTE DOPPIO EFFETTO.....	10
<b>F</b>	
FONDELLO STAMPATO PER CILINDRI .....	88
<b>K</b>	
KITTUBI DI COLLEGAMENTO COMPLETI DI INNESTI RAPIDI PER TERZI PUNTI IDRAULICI.....	89
PIEDI IDRAULICI COMPLETI DI VALVOLA DI BLOCCO.....	89
<b>R</b>	
RICAMBI PER ARTICOLI 0H3P195-0H3P200 .....	80
<b>S</b>	
STAFFA PER ATTACCO TERZO PUNTO-TRATTORE .....	85
SUPPORTO A SALDARE CON FONDELLO PER CILINDRI.....	87
<b>T</b>	
TERZI PUNTI IDRAULICI .....	48
TERZI PUNTI IDRAULICI .....	59
TERZI PUNTI IDRAULICI .....	67
TERZI PUNTI IDRAULICI .....	73
TERZI PUNTI IDRAULICI .....	79
TERZI PUNTI IDRAULICI CAT. 4 .....	86
TERZI PUNTI IDRAULICI NON VERNICIATI .....	85
TERZI PUNTI IDRAULICI NON VERNICIATI .....	85
<b>V</b>	
VALVOLE DI BLOCCO PILOTATE A DOPPIO EFFETTO COMPLETE DI TUBO E RACCORDERIA.....	88

Description produit	pag.
3ÈME POINT HYDRAULIQUE AVEC CROCHET AUTOMATIQUE ET CLAPET DE BLOCAGE.....	84
<b>B</b>	
BARRES DEPOUSSEE HYDRAULIQUES .....	85
BARRES DEPOUSSEE HYDRAULIQUES .....	85
BARRES DEPOUSSEE HYDRAULIQUES .....	48
BARRES DEPOUSSEE HYDRAULIQUES .....	59
BARRES DEPOUSSEE HYDRAULIQUES .....	67
BARRES DEPOUSSEE HYDRAULIQUES .....	73
BARRES DEPOUSSEE HYDRAULIQUES .....	79
BARRES DE POUSSEE HYDRAULIQUES AVEC CROCHET AUTOMATIQUE.....	81
BARRES DE POUSSEE HYDRAULIQUES AVEC CROCHET AUTOMATIQUE.....	82
BARRES DE POUSSEE HYDRAULIQUES AVEC CROCHET AUTOMATIQUE.....	83
BARRES DE POUSSEE HYDRAULIQUES AVEC CROCHET AUTOMATIQUE.....	83
BARRES DE POUSSEE HYDRAULIQUES CAT. 4 .....	86
BARRES DE POUSSEE HYDRAULIQUES UNIVERSELLES .....	80
BEQUILLE HYDRAULIQUES AVEC CLAPET DE BLOCAGE.....	9
BRAS DE RELEVAGE LATERAL HYDRAULIQUE LIVRÉ AVEC CLAPET DE BLOCAGE.....	91
BRAS DE RELEVAGE LATERAL HYDRAULIQUE LIVRÉ AVEC CLAPET DE BLOCAGE.....	91
BRAS DE RELEVAGE LATERAL HYDRAULIQUE LIVRÉ AVEC CLAPET DE BLOCAGE.....	92
BRAS DE RELEVAGE LATERAL HYDRAULIQUE LIVRÉ AVEC CLAPET DE BLOCAGE.....	93
BRAS DE RELEVAGE LATERAL HYDRAULIQUE LIVRÉ AVEC CLAPET DE BLOCAGE.....	93
BRAS DE RELEVAGE LATERAL HYDRAULIQUE LIVRÉ AVEC CLAPET DE BLOCAGE.....	94
BRAS DE RELEVAGE LATERAL HYDRAULIQUE LIVRÉ AVEC CLAPET DE BLOCAGE.....	94
<b>C</b>	
CLAPET DE BLOCAGE DOUBLE COMPLET AVEC TUBES ET RACCORDS.....	88
<b>F</b>	
FOND FORGE POUR VERINS .....	88
<b>K</b>	
KITS DE FLEXIBLES POUR 3ÈMES POINTS HYDRAULIQUES, COMPLETS AVEC COUPLEURS.....	89
<b>R</b>	
RECHANGES POUR ARTICLE 0H3P195-0H3P200 .....	80
<b>T</b>	
TIGE POUR 3ÈME POINT TRACTEUR .....	85
<b>V</b>	
VERIN 3ÈME POINT DOUBLE EFFET AVEC TIGE FILETÉ.....	79
VÉRINS A DOUBLE EFFET A 2 EXPANSIONS .....	10
VERINS A DOUBLE EFFET AVEC CHAPE .....	36
VERINS A DOUBLE EFFET AVEC DOUILLES .....	40
VERINS A DOUBLE EFFET AVEC ROTULES .....	19
VERINS A DOUBLE EFFET AVEC ROTULES INDUSTRIELLES.....	24
VERINS A DOUBLE EFFET SANS FIXATION.....	11
VERINS DOUBLE EFFET AVEC FIXATIONES .....	30
VERINS PLONGEUR .....	45
VERINS PLONGEUR PERCE.....	46
VERINS STANDARD A DOUBLE EFFECT .....	18

Item description	page
<b>B</b>	
BALL END WITH BOTTOM 1 PC. FORGING.....	87
BRACKET FOR CONNECTION OF THE TOP LINK ASSEMBLY TO THE TRACTOR.....	85
BRAS DE RELEVAGE LATERAL HYDRAULIQUE LIVRÉ AVEC CLAPET DE BLOCAGE.....	95
BRAS DE RELEVAGE LATERAL HYDRAULIQUE LIVRÉ AVEC CLAPET DE BLOCAGE.....	95
<b>D</b>	
DOUBLE VALVES COMPLETE WITH TUBES AND COUPLINGS FOR HYDRAULIC TOP LINKS.....	88
<b>H</b>	
HOSES KIT FOR HYDRAULIC TOP LINKS, COMPLETE WITH COUPLINGS.....	89
HYDRAULIC CYLINDER DOUBLE ACTING WITH 2 EXTENSIONS.....	10
HYDRAULIC CYLINDERS DOUBLE ACTING WITH BUSHINGS.....	40
HYDRAULIC CYLINDERS DOUBLE ACTING WITH ENDS.....	30
HYDRAULIC CYLINDERS DOUBLE ACTING WITH FORK.....	36
HYDRAULIC CYLINDERS DOUBLE ACTING WITH JOINTS.....	19
HYDRAULIC CYLINDERS DOUBLE ACTING WITHOUT ENDS.....	11
HYDRAULIC CYLINDERS DOUBLE ACTING WITH INDUSTRIAL JOINTS.....	24
HYDRAULIC LEVELLING ARM COMPLETE WITH DOUBLE ACTING CLOSING VALVE.....	89
HYDRAULIC LEVELLING ARM COMPLETE WITH DOUBLE ACTING CLOSING VALVE.....	91
HYDRAULIC LEVELLING ARM COMPLETE WITH DOUBLE ACTING CLOSING VALVE.....	91
HYDRAULIC LEVELLING ARM COMPLETE WITH DOUBLE ACTING CLOSING VALVE.....	92
HYDRAULIC LEVELLING ARM COMPLETE WITH DOUBLE ACTING CLOSING VALVE.....	93
HYDRAULIC LEVELLING ARM COMPLETE WITH DOUBLE ACTING CLOSING VALVE.....	93
HYDRAULIC LEVELLING ARM COMPLETE WITH DOUBLE ACTING CLOSING VALVE.....	94
HYDRAULIC LEVELLING ARM COMPLETE WITH DOUBLE ACTING CLOSING VALVE.....	94
HYDRAULIC LEVELLING ARM COMPLETE WITH DOUBLE ACTING CLOSING VALVE.....	95
HYDRAULIC LEVELLING ARM COMPLETE WITH DOUBLE ACTING CLOSING VALVE.....	95
HYDRAULIC PARKING JACK WITH BUILT-IN SAFETY VALVE.....	9
HYDRAULIC PLUNGER CYLINDERS.....	45
HYDRAULIC PLUNGER CYLINDERS WITH BORES .....	46
HYDRAULIC TOP LINK COMPLETE WITH AUTOMATIC HITCH AND SAFETY VALVE.....	84
HYDRAULIC TOP LINKS .....	48
HYDRAULIC TOP LINKS .....	59
HYDRAULIC TOP LINKS .....	67
HYDRAULIC TOP LINKS .....	73
HYDRAULIC TOP LINKS .....	79
HYDRAULIC TOP LINKS .....	85
HYDRAULIC TOP LINKS .....	85
HYDRAULIC TOP LINKS CAT. 4 .....	86
HYDRAULIC TOP LINKS WITH INSIDE THREADED ROD.....	79
HYDRAULIC TOP LINKS WITH "RAPID" HOOK .....	81
HYDRAULIC TOP LINKS WITH "RAPID" HOOK .....	82
HYDRAULIC TOP LINKS WITH "RAPID" HOOK .....	83
HYDRAULIC TOP LINKS WITH "RAPID" HOOK .....	83
HYDRAULIC TOP LINKS WITH "RAPID" HOOK .....	83
HYDRAULISCHER SEITLICHE HUBSTREBENVERSTELLUNG .....	95
HYDRAULISCHER SEITLICHE HUBSTREBENVERSTELLUNG .....	95
<b>K</b>	
KOMPLETT MIT STEUERBLOCKVENTIL .....	95
KOMPLETT MIT STEUERBLOCKVENTIL .....	95
KUGELGELENK MIT ZYLINDERBODEN ZUM ANSCHWEISSEN.....	87
<b>R</b>	
ROTULE A SOUDER AVEC FOND POUR VERIN .....	87
<b>S</b>	
SOPORTE PARA SOLDAR CON TAPÓN PARA CILINDROS.....	87
SPARE PARTS FOR 0H3P195-0H3P200 .....	80
STAMPED BOTTOM FOR CYLINDERS .....	88
STANDARD HYDRAULIC CYLINDERS DOUBLE ACTING.....	18
<b>T</b>	
TORRECCILLA LATERAL HIDRÁULICA CON VÁLVULA DE SEGURIDAD.....	95
TORRECCILLA LATERAL HIDRÁULICA CON VÁLVULA DE SEGURIDAD.....	95
<b>U</b>	
UNIVERSAL HYDRAULIC TOP LINKS .....	80

Produktbeschreibung	seite
<b>B</b>	
BARRES DEPOUSSEE HYDRAULIQUES .....	86
BUEGEL FUER 3-PUNKT-KUPLUNG TRAKTOREN .....	85
<b>D</b>	
DOPPELWIRKENDES SPERRVENTIL KPL. MIT ROHRLEITUNGEN.....	88
<b>E</b>	
ERSATZTEILE FÜR 0H3P195-0H3P200 .....	80
<b>G</b>	
GEPRESST ZYLINDERBODEN .....	88
<b>H</b>	
HYDRAULIC TOP LINKS .....	86
HYDRAULIKOBERLENKER MIT FANGHAKEN UND SPERRVENTIL.....	84
HYDRAULISCHE DOPPELWIRKENDE STANDARTZYLINDER.....	18
HYDRAULISCHER OBERLENKER .....	80
HYDRAULISCHER OBERLENKER MIT SCHNELLKUPPLERHAKEN.....	81
HYDRAULISCHER OBERLENKER MIT SCHNELLKUPPLERHAKEN.....	82
HYDRAULISCHER OBERLENKER MIT SCHNELLKUPPLERHAKEN.....	83
HYDRAULISCHER OBERLENKER MIT SCHNELLKUPPLERHAKEN.....	83
HYDRAULISCHER OBERLENKERN .....	48
HYDRAULISCHER OBERLENKERN .....	59
HYDRAULISCHER OBERLENKERN .....	67
HYDRAULISCHER OBERLENKERN .....	73
HYDRAULISCHER OBERLENKERN .....	79
HYDRAULISCHER OBERLENKERN .....	85
HYDRAULISCHER OBERLENKERN .....	85
HYDRAULISCHER OBERLENKERN .....	86
HYDRAULISCHER OBERLENKERN CAT. 4 .....	86
HYDRAULISCHER SEITLICHE HUBSTREBENVERSTELLUNG .....	89
HYDRAULISCHER SEITLICHE HUBSTREBENVERSTELLUNG .....	91
HYDRAULISCHER SEITLICHE HUBSTREBENVERSTELLUNG .....	91
HYDRAULISCHER SEITLICHE HUBSTREBENVERSTELLUNG .....	92
HYDRAULISCHER SEITLICHE HUBSTREBENVERSTELLUNG .....	93
HYDRAULISCHER SEITLICHE HUBSTREBENVERSTELLUNG .....	93
HYDRAULISCHER SEITLICHE HUBSTREBENVERSTELLUNG .....	94
HYDRAULISCHER SEITLICHE HUBSTREBENVERSTELLUNG .....	94
HYDRAULISCHE STÜTZFUSSE MIT SPERRBLOCKVENTIL.....	9
HYDRAULISCHE ZYLINDER DOPPELWIRKEND MIT ANSCHLÜSSE.....	30
HYDRAULISCHE ZYLINDER DOPPELWIRKEND MIT BUCHSEN.....	40
HYDRAULISCHE ZYLINDER DOPPELWIRKEND MIT GABEL.....	36
HYDRAULISCHE ZYLINDER DOPPELWIRKEND MIT GELENKE.....	19
HYDRAULISCHE ZYLINDER DOPPELWIRKEND MIT INDUSTRIELLE GELENKE.....	24
HYDRAULISCHE ZYLINDER DOPPELWIRKEND OHNE ANSCHLÜSSE.....	11
<b>K</b>	
KOMPLETT MIT STEUERBLOCKVENTIL .....	89
KOMPLETT MIT STEUERBLOCKVENTIL .....	91
KOMPLETT MIT STEUERBLOCKVENTIL .....	91
KOMPLETT MIT STEUERBLOCKVENTIL .....	92
KOMPLETT MIT STEUERBLOCKVENTIL .....	93
KOMPLETT MIT STEUERBLOCKVENTIL .....	93
KOMPLETT MIT STEUERBLOCKVENTIL .....	94
KOMPLETT MIT STEUERBLOCKVENTIL .....	94
<b>O</b>	
OBERLENKER MIT INNENGEWINDE IN DER KOLBENSTANGE.....	79
<b>P</b>	
PLUNGERZYLINDER .....	45
PLUNGERZYLINDER MIT BOHRUNG.....	46
<b>S</b>	
SATZ KPL. HYDRAULISCHSCHLÄUCHE FÜR HYDRAULISCHE OBERLENKER.....	89
<b>Z</b>	
ZYLINDER DOPPELWIRKEND MIT 2 STUFEN .....	10

Descripción producto	pág.
<b>B</b>	
BRAZO TERCER PUNTO CON REGLAJE HIDRÁULICO CON GANCHO RÁPIDO.....	81
BRAZO TERCER PUNTO CON REGLAJE HIDRÁULICO CON GANCHO RÁPIDO.....	82
BRAZO TERCER PUNTO CON REGLAJE HIDRÁULICO CON GANCHO RÁPIDO.....	83
BRAZO TERCER PUNTO CON REGLAJE HIDRÁULICO CON GANCHO RÁPIDO.....	83
BRAZO TERCER PUNTO CON REGLAJE HIDRÁULICO CON GANCHO RÁPIDO Y VALVULA DE SEGURIDAD DOBLE EFECTO.....	84
BRAZO TERCER PUNTO HIDRÁULICO CON BARRA CROMADA ROSCADA.....	79
BRAZO TERCER PUNTO HIDRÁULICO POR TODOS LOS EMPLEOS.....	80
<b>C</b>	
CILINDRO DOBLE EFECTO CON 2 EXTENSIONES.....	10
CILINDROS CON CASQUILLOS.....	45
CILINDROS CON CASQUILLOS TALDRADO.....	46
CILINDROS DOBLE EFECTO.....	18
CILINDROS DOBLE EFECTO CON CASQUILLOS.....	40
CILINDROS DOBLE EFECTO CON COJINETES.....	19
CILINDROS DOBLE EFECTO CON COJINETES INDUSTRIALES.....	24
CILINDROS DOBLE EFECTO CON FISACIONES.....	30
CILINDROS DOBLE EFECTO CON HORQUILLA.....	36
CILINDROS DOBLE EFECTO SIN FISACIONES.....	11
<b>E</b>	
ESTRIBO PARA ENGANCHE 3° PUNTO- TRACTOR.....	85
<b>K</b>	
KIT TUBOS PARA TERCER PUNTOS HIDRÁULICOS CON EMBRAGUES RÁPIDOS.....	89
<b>P</b>	
PIE HIDRÁULICO DE APOYO CON VÁLVULA DE BLOQUEO.....	9
<b>R</b>	
REPUESTOS PARA ARTICULOS 0H3P195-0H3P200.....	80
<b>T</b>	
TAPÓN DE CIERRE PARA CILINDROS.....	88
TERCER PUNTOS HYDRAULICOS.....	85
TERCER PUNTOS HYDRAULICOS.....	85
TERCER PUNTOS HYDRAULICOS.....	48
TERCER PUNTOS HYDRAULICOS.....	59
TERCER PUNTOS HYDRAULICOS.....	67
TERCER PUNTOS HYDRAULICOS.....	73
TERCER PUNTOS HYDRAULICOS.....	79
TERCER PUNTOS HYDRAULICOS CAT. 4.....	86
TORRECCILLA LATERAL HIDRÁULICA CON VÁLVULA DE SEGURIDAD.....	89
TORRECCILLA LATERAL HIDRÁULICA CON VÁLVULA DE SEGURIDAD.....	91
TORRECCILLA LATERAL HIDRÁULICA CON VÁLVULA DE SEGURIDAD.....	91
TORRECCILLA LATERAL HIDRÁULICA CON VÁLVULA DE SEGURIDAD.....	92
TORRECCILLA LATERAL HIDRÁULICA CON VÁLVULA DE SEGURIDAD.....	93
TORRECCILLA LATERAL HIDRÁULICA CON VÁLVULA DE SEGURIDAD.....	93
TORRECCILLA LATERAL HIDRÁULICA CON VÁLVULA DE SEGURIDAD.....	94
TORRECCILLA LATERAL HIDRÁULICA CON VÁLVULA DE SEGURIDAD.....	94
<b>V</b>	
VÁLVULA DE BLOQUEO DOBLE EFECTO CON TUBO Y RACORES PARA APLICACIÓN TERCER PUNTO CON AJUSTAMIENTO HIDRÁULICO.....	88

описание товара	страница
<b>Б</b>	
БЛОКИРОВОЧНЫЕ КЛАПАНЫ ДВОЙНОГО ЭФФЕКТА В КОМПЛЕКТЕ С ШЛАНГОМ И КРЕПЛЕНИЯМИ ДЛЯ УСТАНОВЛЕНИЯ ТРЁХТОЧЕЧНОГО УСТРОЙСТВА С ГИДРАВЛИЧЕСКИМ РЕГУЛИРОВАНИЕМ.....	88
<b>Г</b>	
ГИДРАВЛИЧЕСКАЯ ОПОРА УКОМПЛЕКТОВАННАЯ БЛОКИРОВОЧНЫМ КЛАПАНОМ.....	9
ГИДРАВЛИЧЕСКОЕ РЕГУЛИРОВОЧНОЕ УСТРОЙСТВО ВМЕСТЕ С ЗАХВАТОМ.....	81
ГИДРАВЛИЧЕСКОЕ РЕГУЛИРОВОЧНОЕ УСТРОЙСТВО ВМЕСТЕ С ЗАХВАТОМ.....	82
ГИДРАВЛИЧЕСКОЕ РЕГУЛИРОВОЧНОЕ УСТРОЙСТВО ВМЕСТЕ С ЗАХВАТОМ.....	83
ГИДРАВЛИЧЕСКОЕ РЕГУЛИРОВОЧНОЕ УСТРОЙСТВО ВМЕСТЕ С ЗАХВАТОМ.....	83
ГИДРАВЛИЧЕСКОЕ РЕГУЛИРОВОЧНОЕ УСТРОЙСТВО ВМЕСТЕ С ЗАХВАТОМ.....	83
ГИДРАВЛИЧЕСКОЕ РЕГУЛИРОВОЧНОЕ УСТРОЙСТВО С ЗАХВАТОМ В КОМПЛЕКТЕ С КЛАПАНОМ ДВОЙНОГО ЭФФЕКТА.....	84
ГИДРАВЛИЧЕСКОЕ УСТРОЙСТВО С УНИВЕРСАЛЬНОЙ ГИДРАВЛИЧЕСКОЙ РЕГУЛИРОВОЙ.....	80
ГИДРАВЛИЧЕСКОЕ УСТРОЙСТВО ДВОЙНОГО ЭФФЕКТА С ВНУТРЕННЕЙ РЕЗЬБОЙ.....	79
ГИДРАВЛИЧЕСКОЕ УСТРОЙСТВО НЕ ОКРАШЕНОЕ.....	85
ГИДРАВЛИЧЕСКОЕ УСТРОЙСТВО НЕ ОКРАШЕНОЕ.....	85
<b>З</b>	
ЗАПАСНЫЕ ЧАСТИ ДЛЯ ПОЗИЦИЙ 0H3P195-0H3P200.....	80
<b>К</b>	
КРОНШТЕЙН ДЛЯ НАВЕСНОГО КРЕПЛЕНИЯ ТРАКТОРА.....	85
<b>Н</b>	
НАБОР ГИДРАВЛИЧЕСКИХ ШЛАНГОВ ДЛЯ СОЕДИНЕНИЯ МУФТ ДЛЯ ТРЁХТОЧЕЧНЫХ УСТРОЙСТВ.....	89
<b>Р</b>	
РАЗДВИЖНОЙ ЦИЛИНДР ДВОЙНОГО ДЕЙСТВИЯ.....	10
<b>Т</b>	
ТРЁХТОЧЕЧНЫЕ УСТРОЙСТВА.....	48
ТРЁХТОЧЕЧНЫЕ УСТРОЙСТВА.....	59
ТРЁХТОЧЕЧНЫЕ УСТРОЙСТВА.....	67
ТРЁХТОЧЕЧНЫЕ УСТРОЙСТВА.....	73
ТРЁХТОЧЕЧНЫЕ УСТРОЙСТВА.....	79
ТРЁХТОЧЕЧНЫЕ УСТРОЙСТВА CAT. 4.....	86
<b>Ц</b>	
ЦИЛИНДР ГИДРАВЛИЧЕСКИЙ БОКОВОЙ В КОМПЛЕКТЕ С БЛОКИРОВОЧНЫМ КЛАПАНОМ.....	89
ЦИЛИНДР ГИДРАВЛИЧЕСКИЙ БОКОВОЙ В КОМПЛЕКТЕ С БЛОКИРОВОЧНЫМ КЛАПАНОМ.....	91
ЦИЛИНДР ГИДРАВЛИЧЕСКИЙ БОКОВОЙ В КОМПЛЕКТЕ С БЛОКИРОВОЧНЫМ КЛАПАНОМ.....	91
ЦИЛИНДР ГИДРАВЛИЧЕСКИЙ БОКОВОЙ В КОМПЛЕКТЕ С БЛОКИРОВОЧНЫМ КЛАПАНОМ.....	91
ЦИЛИНДР ГИДРАВЛИЧЕСКИЙ БОКОВОЙ В КОМПЛЕКТЕ С БЛОКИРОВОЧНЫМ КЛАПАНОМ.....	92
ЦИЛИНДР ГИДРАВЛИЧЕСКИЙ БОКОВОЙ В КОМПЛЕКТЕ С БЛОКИРОВОЧНЫМ КЛАПАНОМ.....	92
ЦИЛИНДР ГИДРАВЛИЧЕСКИЙ БОКОВОЙ В КОМПЛЕКТЕ С БЛОКИРОВОЧНЫМ КЛАПАНОМ.....	93
ЦИЛИНДР ГИДРАВЛИЧЕСКИЙ БОКОВОЙ В КОМПЛЕКТЕ С БЛОКИРОВОЧНЫМ КЛАПАНОМ.....	93
ЦИЛИНДР ГИДРАВЛИЧЕСКИЙ БОКОВОЙ В КОМПЛЕКТЕ С БЛОКИРОВОЧНЫМ КЛАПАНОМ.....	93
ЦИЛИНДР ГИДРАВЛИЧЕСКИЙ БОКОВОЙ В КОМПЛЕКТЕ С БЛОКИРОВОЧНЫМ КЛАПАНОМ.....	94
ЦИЛИНДР ГИДРАВЛИЧЕСКИЙ БОКОВОЙ В КОМПЛЕКТЕ С БЛОКИРОВОЧНЫМ КЛАПАНОМ.....	94
ЦИЛИНДР ГИДРАВЛИЧЕСКИЙ БОКОВОЙ В КОМПЛЕКТЕ С БЛОКИРОВОЧНЫМ КЛАПАНОМ.....	94
ЦИЛИНДРЫ ДВОЙНОГО ДЕЙСТВИЯ С КРЕПЛЕНИЯМИ.....	30
ЦИЛИНДРЫ ДВОЙНОГО ДЕЙСТВИЯ БЕЗ ОПОР КРЕПЛЕНИЯ.....	11
ЦИЛИНДРЫ ДВОЙНОГО ДЕЙСТВИЯ С ВИЛКОЙ.....	36
ЦИЛИНДРЫ ДВОЙНОГО ДЕЙСТВИЯ С ВТУЛКАМИ.....	40
ЦИЛИНДРЫ ДВОЙНОГО ДЕЙСТВИЯ С ПРОМЫШЛЕННЫМ ШАРНИРОМ.....	24
ЦИЛИНДРЫ ДВОЙНОГО ДЕЙСТВИЯ С ШАРНИРОМ.....	19
ЦИЛИНДРЫ ПЛУНЖЕРНЫЕ.....	45
ЦИЛИНДРЫ ПЛУНЖЕРНЫЕ С ОТВЕРСТИЕМ.....	46
ЦИЛИНДРЫ СТАНДАРТНЫЕ С ДВОЙНЫМ ЭФФЕКТОМ.....	18
<b>Ш</b>	
ШТАМПОВАНАЯ ОПОРНАЯ БАЗА ДЛЯ ЦИЛИНДРОВ.....	88

# Martinetti idraulici & cilindri

Hydraulic jacks & cylinders

ГИДРОУПРАВЛЕНИЕ



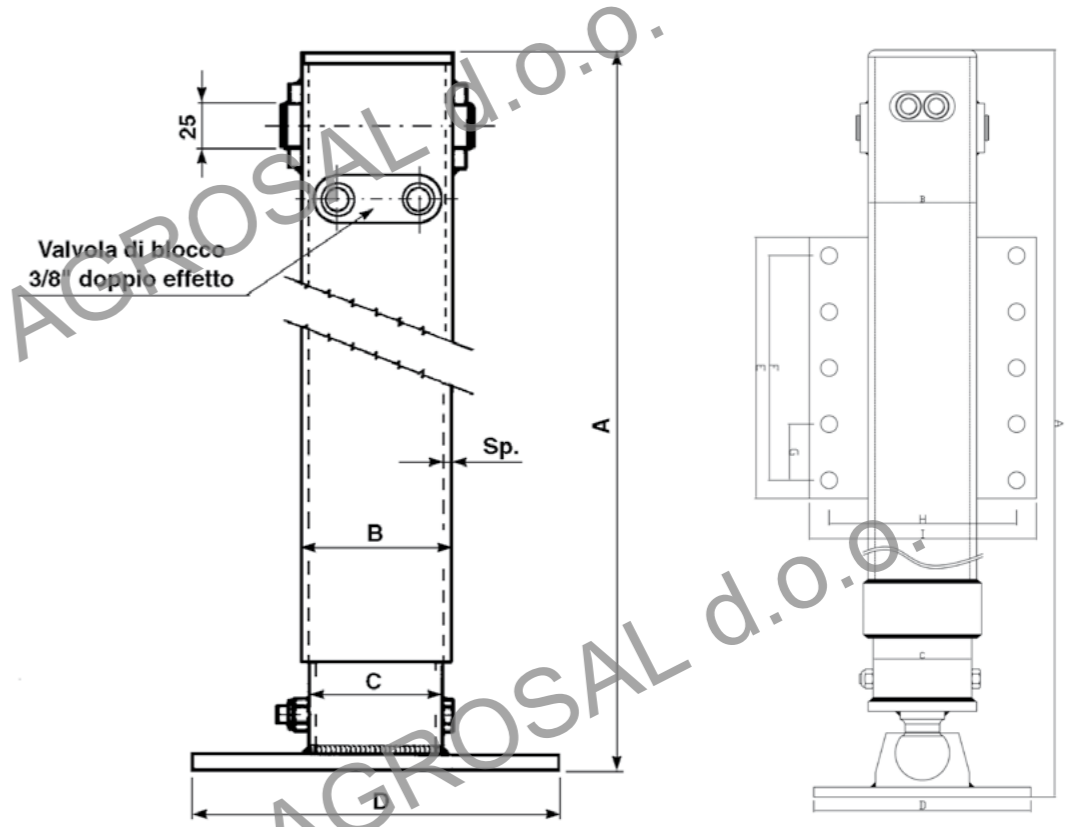
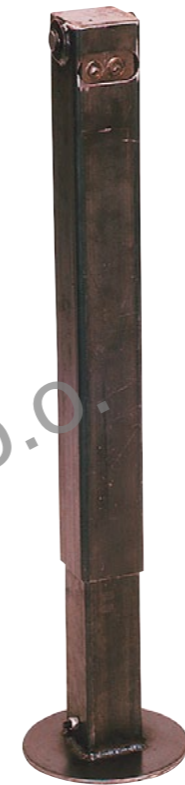
## CARATTERISTICHE TECNICHE PER CILINDRI TECHNICAL SPECIFICATIONS FOR HYDRAULIC CYLINDERS

Pressione esercizio: 180 bar  
 Pressione di picco: massimo 250 bar  
 Temperatura C° -25° + 80°  
 Barra Cromata: Acciaio UNI C45 SAE1045  
 Spessore cromatura: Cromo 25 Micron +/- 5  
 Tubo: acciaio St523 - DIN 2393 ISO H9  
 Testata di guida: ghisa UNI 5007 G25  
 Pistone: UNI 9SMn Pb28  
 Fondello: S235JR EN10027-1 (Fe360b)  
 Borchia Filettata: S235JR EN10027-1 (Fe360b)  
 Dado autobloccante: acciaio UNI 7473-7474  
 Guarnizioni: poliuretano  
 Boccole: S355JR EN10027-01 (Fe510b)

Working pressure: 180 bar  
 Max pressure: 250 bar  
 Temperature: C° -25°+80°  
 Chrome rod: steel UNI C45 SAE1045  
 Thickness chroming: chrome 25 Micron +/- 5  
 Tube: steel St523 - DIN 2393 ISO H9  
 Head-bush: hydraulic cast iron UNI 5007 G25  
 Piston: UNI 9SMn Pb28  
 End-bottom: S235JR EN10027-1 (Fe360b)  
 Threaded bushing: S235JR EN10027-1 (Fe360b)  
 Locknut: steel UNI 7473-7474  
 Seal: polyurethane  
 Ferrules: S355JR EN10027-01 (Fe510b)

### PIEDI IDRAULICI COMPLETI DI VALVOLA DI BLOCCO

BEQUILLES HYDRAULIQUES AVEC CLAPET DE BLOCCAGE  
 HYDRAULIC PARKING JACK WITH BUILT-IN SAFETY VALVE  
 HYDRAULISCHE STÜTZFUSSE MIT SPERRBLOCKVENTIL  
 PIE HIDRÁULICO DE APOYO CON VÁLVULA DE BLOQUE  
 ГИДРАВЛИЧЕСКАЯ ОПОРА УКОМПЛЕКТОВАННАЯ БЛОКИРОВОЧНЫМ КЛАПАНОМ

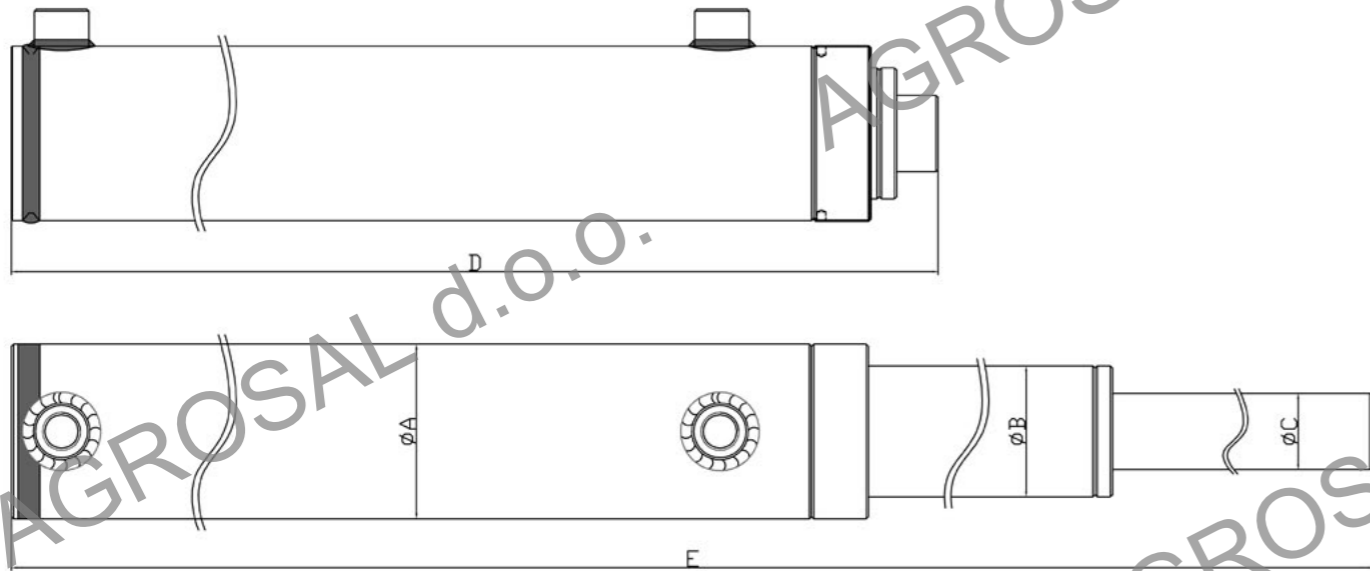


Completi di valvola di blocco pilotata a doppio effetto da 3/8". Senza kit tubi. Grezzi.  
 Equipped with double acting check valve 3/8". Without hoses kit. Rough

Art./Ref.	Corsa/ Stroke	Carico verticale/Vertical load	Spessore mm/ Thickness mm	A mm	B mm	C mm	D mm	E mm	F mm	G mm	H mm	I mm
11016	350	a 100bar 1963kg, a 150bar 2945kg	4	635	90x90	80x80	220	-	-	-	-	-
83824	400	a 100bar 1256kg, a 150bar 1884kg	4	675	80x80	70x70	350	-	-	-	-	-
83825	400	a 100bar 1256kg, a 150bar 1884kg	4	762	80x80	70x70	350	-	-	-	-	-
10454	400	a 100bar 1963kg, a 150bar 2945kg	4	675	100x100	90x90	180	-	-	-	-	-
10455	500	a 100bar 1963kg, a 150bar 2945kg	4	775	100x100	90x90	180	-	-	-	-	-
10456	400	a 100bar 2824kg, a 150bar 4241kg	4	675	100x100	90x90	180	-	-	-	-	-
10457	500	a 100bar 2824kg, a 150bar 4241kg	4	775	100x100	90x90	180	-	-	-	-	-
11021	500	a 100bar 3848kg, a 150bar 5772kg	4	785	110x110	100x100	250	-	-	-	-	-
82796	700	a 100bar 3800, a 150bar 5700kg	4	985	110x110	100x100	250	-	-	-	-	-
83817	400	a 100bar 1900kg, a 150bar 2900kg	4	762	100x100	90x90	180	265	228	57	190	230
83818	500	a 100bar 1900kg, a 150bar 2900kg	4	862	100x100	90x90	180	265	228	57	190	230
83819	400	a 100bar 2800kg, a 150bar 4200kg	4	762	100x100	90x90	180	265	228	57	190	230
83821	500	a 100bar 2800kg, a 150bar 4200kg	4	862	100x100	90x90	180	265	228	57	190	230
83822	500	a 100bar 3800kg, a 150bar 5700kg	4	872	110x110	100x100	250	265	228	57	190	230
83823	700	a 100bar 3800kg, a 150bar 5700kg	4	1072	110x110	100x100	250	265	228	57	190	230

**CILINDRO SFILANTE DOPPIO EFFETTO**

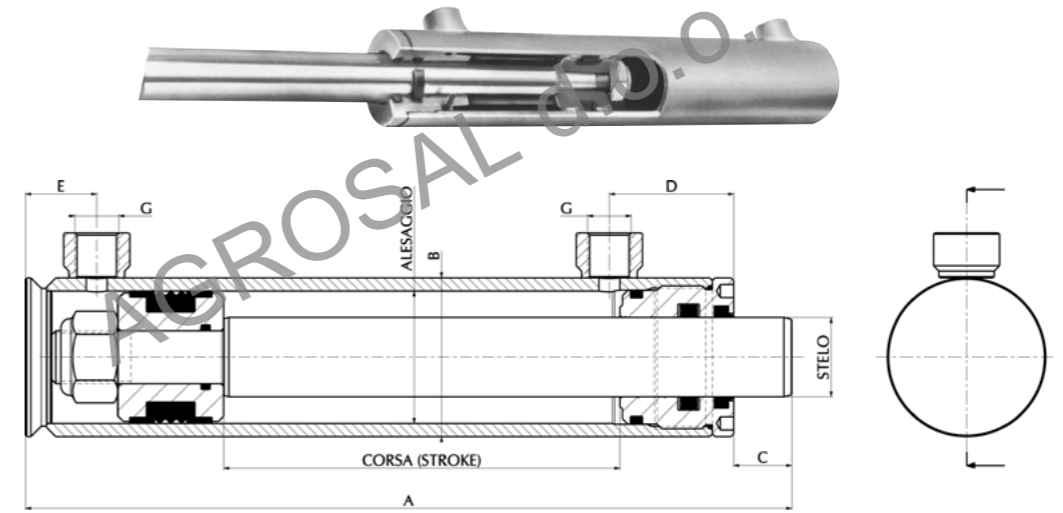
VÉRINS A DOUBLE EFFET A 2 EXPANSIONS  
HYDRAULIC CYLINDER DOUBLE ACTING WITH 2 EXTENSIONS  
ZYLINDER DOPPELWIRKEND MIT 2 STUFEN  
CILINDRO DOBLE EFECTO CON 2 EXTENSIONES  
РАЗДВИЖНОЙ ЦИЛИНДР ДВОЙНОГО ДЕЙСТВИЯ



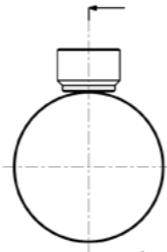
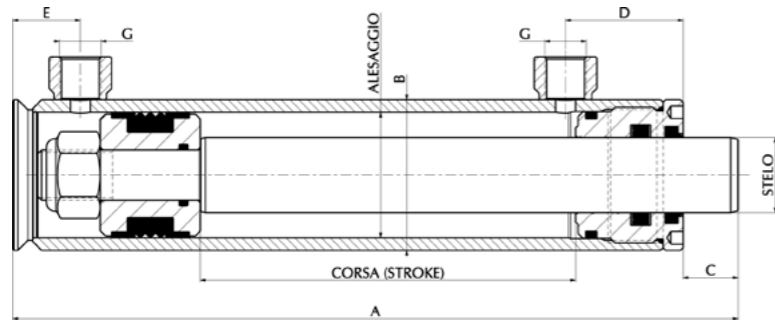
Art./Ref.	Sfilata/Extension	Alesaggio/Bore	Corsa/Stroke	A mm	B mm	C mm	D mm	E mm
82662	2	70	150	80	60	35	270	420
82670	2	70	270	80	60	35	330	600
82675	2	70	470	80	60	35	430	900
82751	2	70	670	80	60	35	530	1200
82754	2	70	870	80	60	35	630	1500

**CILINDRI A DOPPIO EFFETTO SENZA SUPPORTI D'ATTACCO**

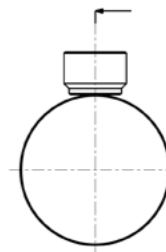
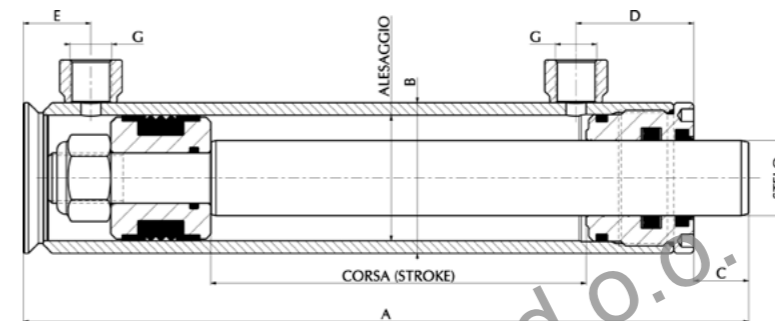
VÉRINS A DOUBLE EFFET SANS FIXATION  
HYDRAULIC CYLINDERS DOUBLE ACTING WITHOUT ENDS  
HYDRAULISCHE ZYLINDER DOPPELWIRKEND OHNE ANSCHLÜSSE  
CILINDROS DOBLE EFECTO SIN FISACIONES  
ЦИЛИНДРЫ ДВОЙНОГО ДЕЙСТВИЯ БЕЗ ОПОР КРЕПЛЕНИЯ



Art./Ref.	Alesaggio/Bore	Stelo Ø/Rod Ø	Corsa/Stroke	A mm	B mm	C mm	D mm	E mm	G mm	Kit testa-kit pistone/Rod guide kit-piston kit
82642	25	16	50	150	35	25	28	20	G 1/4"	0AS2516GC - 83876
82643	25	16	100	200	35	25	28	20	G 1/4"	0AS2516GC - 83876
82644	25	16	150	250	35	25	28	20	G 1/4"	0AS2516GC - 83876
82645	25	16	200	300	35	25	28	20	G 1/4"	0AS2516GC - 83876
82646	25	16	250	350	35	25	28	20	G 1/4"	0AS2516GC - 83876
82647	25	16	300	400	35	25	28	20	G 1/4"	0AS2516GC - 83876
81100	32	20	50	180	40	29	35	23	G 1/4"	0AS3220GC - 80723
81101	32	20	100	230	40	29	35	23	G 1/4"	0AS3220GC - 80723
81102	32	20	150	280	40	29	35	23	G 1/4"	0AS3220GC - 80723
81103	32	20	200	330	40	29	35	23	G 1/4"	0AS3220GC - 80723
81104	32	20	250	380	40	29	35	23	G 1/4"	0AS3220GC - 80723
81105	32	20	300	430	40	29	35	23	G 1/4"	0AS3220GC - 80723
81106	32	20	350	480	40	29	35	23	G 1/4"	0AS3220GC - 80723
81107	32	20	400	530	40	29	35	23	G 1/4"	0AS3220GC - 80723
81108	32	20	450	580	40	29	35	23	G 1/4"	0AS3220GC - 80723
81109	32	20	500	630	40	29	35	23	G 1/4"	0AS3220GC - 80723
81110	32	20	550	680	40	29	35	23	G 1/4"	0AS3220GC - 80723
81111	32	20	600	730	40	29	35	23	G 1/4"	0AS3220GC - 80723
81140	40	20	50	180	50	22	44	23	G 1/4"	0AS4020GC - 06130
37219	40	20	100	230	50	22	44	23	G 1/4"	0AS4020GC - 06130
17288	40	20	150	280	50	22	44	23	G 1/4"	0AS4020GC - 06130
17289	40	20	200	330	50	22	44	23	G 1/4"	0AS4020GC - 06130
17290	40	20	250	380	50	22	44	23	G 1/4"	0AS4020GC - 06130
17291	40	20	300	430	50	22	44	23	G 1/4"	0AS4020GC - 06130
17553	40	20	350	480	50	22	44	23	G 1/4"	0AS4020GC - 06130
17292	40	20	400	530	50	22	44	23	G 1/4"	0AS4020GC - 06130
17554	40	20	450	580	50	22	44	23	G 1/4"	0AS4020GC - 06130
81141	40	20	500	630	50	22	44	23	G 1/4"	0AS4020GC - 06130
81142	40	20	550	680	50	22	44	23	G 1/4"	0AS4020GC - 06130
81143	40	20	600	730	50	22	44	23	G 1/4"	0AS4020GC - 06130
81144	40	20	650	780	50	22	44	23	G 1/4"	0AS4020GC - 06130
81145	40	20	700	830	50	22	44	23	G 1/4"	0AS4020GC - 06130
81146	40	20	750	880	50	22	44	23	G 1/4"	0AS4020GC - 06130
81147	40	20	800	930	50	22	44	23	G 1/4"	0AS4020GC - 06130
81148	40	20	850	980	50	22	44	23	G 1/4"	0AS4020GC - 06130
81149	40	20	900	1030	50	22	44	23	G 1/4"	0AS4020GC - 06130

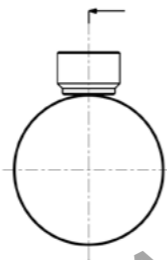
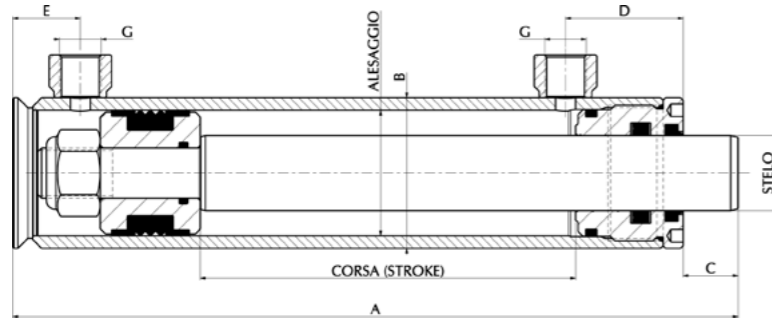


Art./Ref.	Alesaggio/Bore	Stelo Ø/Rod Ø	Corsa/Stroke	A mm	B mm	C mm	D mm	E mm	G mm	Kit testa-kit pistone/Rod guide kit-piston kit
81150	40	20	950	1080	50	22	44	23	G 1/4"	0AS4020GC - 06130
81151	40	20	1000	1130	50	22	44	23	G 1/4"	0AS4020GC - 06130
81152	40	25	50	180	50	22	44	23	G 1/4"	0AS4025GC - 06130
81153	40	25	100	230	50	22	44	23	G 1/4"	0AS4025GC - 06130
04928	40	25	150	280	50	22	44	23	G 1/4"	0AS4025GC - 06130
04929	40	25	200	330	50	22	44	23	G 1/4"	0AS4025GC - 06130
04930	40	25	250	380	50	22	44	23	G 1/4"	0AS4025GC - 06130
04931	40	25	300	430	50	22	44	23	G 1/4"	0AS4025GC - 06130
17555	40	25	350	480	50	22	44	23	G 1/4"	0AS4025GC - 06130
04932	40	25	400	530	50	22	44	23	G 1/4"	0AS4025GC - 06130
17556	40	25	450	580	50	22	44	23	G 1/4"	0AS4025GC - 06130
37220	40	25	500	630	50	22	44	23	G 1/4"	0AS4025GC - 06130
81154	40	25	550	680	50	22	44	23	G 1/4"	0AS4025GC - 06130
37221	40	25	600	730	50	22	44	23	G 1/4"	0AS4025GC - 06130
81155	40	25	650	780	50	22	44	23	G 1/4"	0AS4025GC - 06130
81156	40	25	700	830	50	22	44	23	G 1/4"	0AS4025GC - 06130
81157	40	25	750	880	50	22	44	23	G 1/4"	0AS4025GC - 06130
81158	40	25	800	930	50	22	44	23	G 1/4"	0AS4025GC - 06130
81159	40	25	850	980	50	22	44	23	G 1/4"	0AS4025GC - 06130
81160	40	25	900	1030	50	22	44	23	G 1/4"	0AS4025GC - 06130
81161	40	25	950	1080	50	22	44	23	G 1/4"	0AS4025GC - 06130
81162	40	25	1000	1130	50	22	44	23	G 1/4"	0AS4025GC - 06130
37222	50	25	100	240	60	22	47	27	G 3/8"	0AS5025GC - 06132
17293	50	25	150	290	60	22	47	27	G 3/8"	0AS5025GC - 06132
17294	50	25	200	340	60	22	47	27	G 3/8"	0AS5025GC - 06132
17295	50	25	250	390	60	22	47	27	G 3/8"	0AS5025GC - 06132
17296	50	25	300	440	60	22	47	27	G 3/8"	0AS5025GC - 06132
17557	50	25	350	490	60	22	47	27	G 3/8"	0AS5025GC - 06132
17297	50	25	400	540	60	22	47	27	G 3/8"	0AS5025GC - 06132
17558	50	25	450	590	60	22	47	27	G 3/8"	0AS5025GC - 06132
17298	50	25	500	640	60	22	47	27	G 3/8"	0AS5025GC - 06132
17559	50	25	550	690	60	22	47	27	G 3/8"	0AS5025GC - 06132
17299	50	25	600	740	60	22	47	27	G 3/8"	0AS5025GC - 06132
81163	50	25	650	790	60	22	47	27	G 3/8"	0AS5025GC - 06132
81164	50	25	700	840	60	22	47	27	G 3/8"	0AS5025GC - 06132
81165	50	25	750	890	60	22	47	27	G 3/8"	0AS5025GC - 06132
37223	50	25	800	940	60	22	47	27	G 3/8"	0AS5025GC - 06132
81166	50	25	850	990	60	22	47	27	G 3/8"	0AS5025GC - 06132
81167	50	25	900	1040	60	22	47	27	G 3/8"	0AS5025GC - 06132
81168	50	25	950	1090	60	22	47	27	G 3/8"	0AS5025GC - 06132
37224	50	25	1000	1140	60	22	47	27	G 3/8"	0AS5025GC - 06132
81169	50	30	100	240	60	22	47	27	G 3/8"	0AS5030GC - 06132
04933	50	30	150	290	60	22	47	27	G 3/8"	0AS5030GC - 06132
04934	50	30	200	340	60	22	47	27	G 3/8"	0AS5030GC - 06132
04935	50	30	250	390	60	22	47	27	G 3/8"	0AS5030GC - 06132
04936	50	30	300	440	60	22	47	27	G 3/8"	0AS5030GC - 06132
17560	50	30	350	490	60	22	47	27	G 3/8"	0AS5030GC - 06132
04937	50	30	400	540	60	22	47	27	G 3/8"	0AS5030GC - 06132

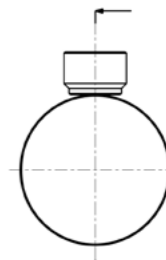
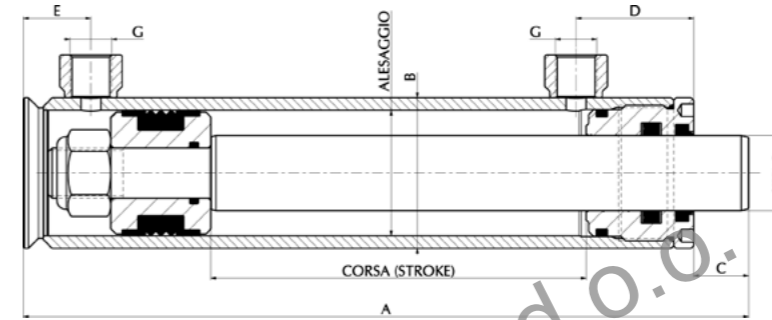


Art./Ref.	Alesaggio/Bore	Stelo Ø/Rod Ø	Corsa/Stroke	A mm	B mm	C mm	D mm	E mm	G mm	Kit testa-kit pistone/Rod guide kit-piston kit
17561	50	30	450	590	60	22	47	27	G 3/8"	0AS5030GC - 06132
04938	50	30	500	640	60	22	47	27	G 3/8"	0AS5030GC - 06132
17562	50	30	550	690	60	22	47	27	G 3/8"	0AS5030GC - 06132
04939	50	30	600	740	60	22	47	27	G 3/8"	0AS5030GC - 06132
81195	50	30	650	790	60	22	47	27	G 3/8"	0AS5030GC - 06132
81196	50	30	700	840	60	22	47	27	G 3/8"	0AS5030GC - 06132
81197	50	30	750	890	60	22	47	27	G 3/8"	0AS5030GC - 06132
37225	50	30	800	940	60	22	47	27	G 3/8"	0AS5030GC - 06132
81198	50	30	850	990	60	22	47	27	G 3/8"	0AS5030GC - 06132
81199	50	30	900	1040	60	22	47	27	G 3/8"	0AS5030GC - 06132
81200	50	30	950	1090	60	22	47	27	G 3/8"	0AS5030GC - 06132
37226	50	30	1000	1140	60	22	47	27	G 3/8"	0AS5030GC - 06132
17563	60	30	100	260	70	23	54	25	G 3/8"	0AS6030GC - 06133
17300	60	30	150	310	70	23	54	25	G 3/8"	0AS6030GC - 06133
17301	60	30	200	360	70	23	54	25	G 3/8"	0AS6030GC - 06133
17302	60	30	250	410	70	23	54	25	G 3/8"	0AS6030GC - 06133
17303	60	30	300	460	70	23	54	25	G 3/8"	0AS6030GC - 06133
17564	60	30	350	510	70	23	54	25	G 3/8"	0AS6030GC - 06133
17304	60	30	400	560	70	23	54	25	G 3/8"	0AS6030GC - 06133
17565	60	30	450	610	70	23	54	25	G 3/8"	0AS6030GC - 06133
17305	60	30	500	660	70	23	54	25	G 3/8"	0AS6030GC - 06133
17566	60	30	550	710	70	23	54	25	G 3/8"	0AS6030GC - 06133
17306	60	30	600	760	70	23	54	25	G 3/8"	0AS6030GC - 06133
81201	60	30	650	810	70	23	54	25	G 3/8"	0AS6030GC - 06133
81202	60	30	700	860	70	23	54	25	G 3/8"	0AS6030GC - 06133
81203	60	30	750	910	70	23	54	25	G 3/8"	0AS6030GC - 06133
37227	60	30	800	960	70	23	54	25	G 3/8"	0AS6030GC - 06133
81204	60	30	850	1010	70	23	54	25	G 3/8"	0AS6030GC - 06133
81205	60	30	900	1060	70	23	54	25	G 3/8"	0AS6030GC - 06133
81206	60	30	950	1110	70	23	54	25	G 3/8"	0AS6030GC - 06133
37228	60	30	1000	1160	70	23	54	25	G 3/8"	0AS6030GC - 06133
17567	60	35	100	260	70	23	54	25	G 3/8"	0AS6035GC - 06133
17568	60	35	150	310	70	23	54	25	G 3/8"	0AS6035GC - 06133
17307	60	35	200	360	70	23	54	25	G 3/8"	0AS6035GC - 06133
17308	60	35	250	410	70	23	54	25	G 3/8"	0AS6035GC - 06133
17309	60	35	300	460	70	23	54	25	G 3/8"	0AS6035GC - 06133
17569	60	35	350	510	70	23	54	25	G 3/8"	0AS6035GC - 06133
17310	60	35	400	560	70	23	54	25	G 3/8"	0AS6035GC - 06133
17570	60	35	450	610	70	23	54	25	G 3/8"	0AS6035GC - 06133
17311	60	35	500	660	70	23	54	25	G 3/8"	0AS6035GC - 06133
17571	60	35	550	710	70	23	54	25	G 3/8"	0AS6035GC - 06133
17312	60	35	600	760	70	23	54	25	G 3/8"	0AS6035GC - 06133
81560	60	35	650	810	70	23	54	25	G 3/8"	0AS6035GC - 06133
80809	60	35	700	860	70	23	54	25	G 3/8"	0AS6035GC - 06133
81561	60	35	750	910	70	23	54	25	G 3/8"	0AS6035GC - 06133
37229	60	35	800	960	70	23	54	25	G 3/8"	0AS6035GC - 06133
81562	60	35	850	1010	70	23	54	25	G 3/8"	0AS6035GC - 06133
0603590	60	35	900	1060	70	23	54	25	G 3/8"	0AS6035GC - 06133

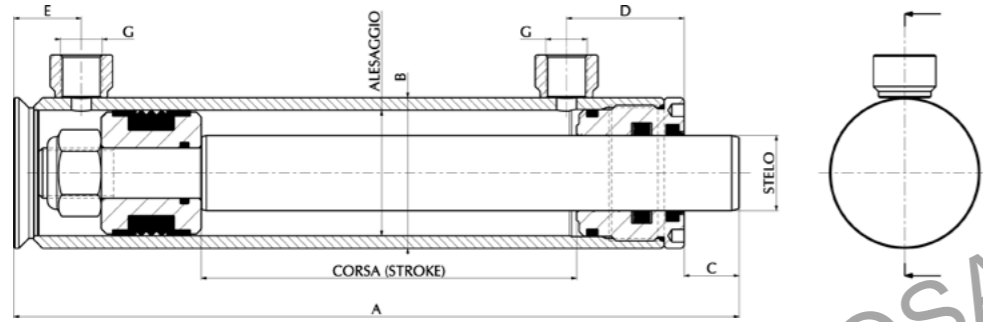




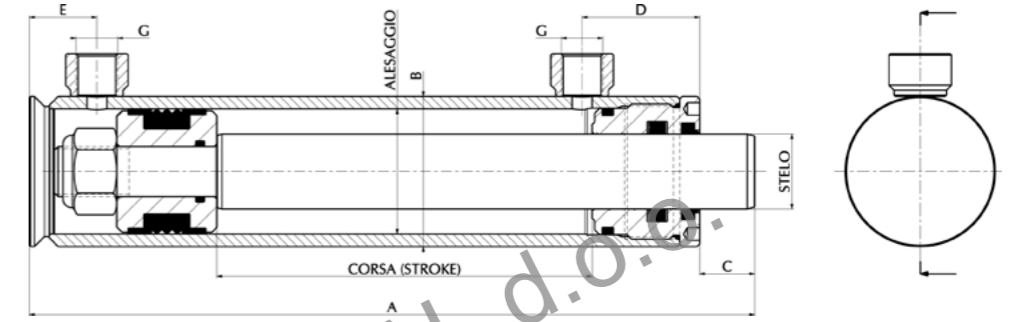
Art./Ref.	Alesaggio/Bore	Stelo Ø/Rod Ø	Corsa/Stroke	A mm	B mm	C mm	D mm	E mm	G mm	Kit testa-kit pistone/Rod guide kit-piston kit
81563	60	35	950	1110	70	23	54	25	G 3/8"	0AS6035GC - 06133
37230	60	35	1000	1160	70	23	54	25	G 3/8"	0AS6035GC - 06133
81564	60	40	100	260	70	23	54	25	G 3/8"	0AS6040GC - 18219
81565	60	40	150	310	70	23	54	25	G 3/8"	0AS6040GC - 18219
37241	60	40	200	360	70	23	54	25	G 3/8"	0AS6040GC - 18219
37242	60	40	250	410	70	23	54	25	G 3/8"	0AS6040GC - 18219
37243	60	40	300	460	70	23	54	25	G 3/8"	0AS6040GC - 18219
37244	60	40	350	510	70	23	54	25	G 3/8"	0AS6040GC - 18219
37245	60	40	400	560	70	23	54	25	G 3/8"	0AS6040GC - 18219
37246	60	40	450	610	70	23	54	25	G 3/8"	0AS6040GC - 18219
37247	60	40	500	660	70	23	54	25	G 3/8"	0AS6040GC - 18219
81566	60	40	550	710	70	23	54	25	G 3/8"	0AS6040GC - 18219
37249	60	40	600	760	70	23	54	25	G 3/8"	0AS6040GC - 18219
81567	60	40	650	810	70	23	54	25	G 3/8"	0AS6040GC - 18219
0604070	60	40	700	860	70	23	54	25	G 3/8"	0AS6040GC - 18219
81568	60	40	750	910	70	23	54	25	G 3/8"	0AS6040GC - 18219
37250	60	40	800	960	70	23	54	25	G 3/8"	0AS6040GC - 18219
81569	60	40	850	1010	70	23	54	25	G 3/8"	0AS6040GC - 18219
0604090	60	40	900	1060	70	23	54	25	G 3/8"	0AS6040GC - 18219
81570	60	40	950	1110	70	23	54	25	G 3/8"	0AS6040GC - 18219
37251	60	40	1000	1160	70	23	54	25	G 3/8"	0AS6040GC - 18219
37231	70	35	100	260	80	23	54	25	G 3/8"	0AS7035GC - 06135
37232	70	35	150	310	80	23	54	25	G 3/8"	0AS7035GC - 06135
17319	70	35	200	360	80	23	54	25	G 3/8"	0AS7035GC - 06135
17320	70	35	250	410	80	23	54	25	G 3/8"	0AS7035GC - 06135
17321	70	35	300	460	80	23	54	25	G 3/8"	0AS7035GC - 06135
17572	70	35	350	510	80	23	54	25	G 3/8"	0AS7035GC - 06135
17322	70	35	400	560	80	23	54	25	G 3/8"	0AS7035GC - 06135
17573	70	35	450	610	80	23	54	25	G 3/8"	0AS7035GC - 06135
17323	70	35	500	660	80	23	54	25	G 3/8"	0AS7035GC - 06135
17574	70	35	550	710	80	23	54	25	G 3/8"	0AS7035GC - 06135
17324	70	35	600	760	80	23	54	25	G 3/8"	0AS7035GC - 06135
0703565	70	35	650	810	80	23	54	25	G 3/8"	0AS7035GC - 06135
0703570	70	35	700	860	80	23	54	25	G 3/8"	0AS7035GC - 06135
0703575	70	35	750	910	80	23	54	25	G 3/8"	0AS7035GC - 06135
37233	70	35	800	960	80	23	54	25	G 3/8"	0AS7035GC - 06135
81584	70	35	850	1010	80	23	54	25	G 3/8"	0AS7035GC - 06135
0703590	70	35	900	1060	80	23	54	25	G 3/8"	0AS7035GC - 06135
81585	70	35	950	1110	80	23	54	25	G 3/8"	0AS7035GC - 06135
37234	70	35	1000	1160	80	23	54	25	G 3/8"	0AS7035GC - 06135
070410	70	40	100	260	80	23	54	25	G 3/8"	0AS7040GC - 06135
070415	70	40	150	310	80	23	54	25	G 3/8"	0AS7040GC - 06135
04946	70	40	200	360	80	23	54	25	G 3/8"	0AS7040GC - 06135
04947	70	40	250	410	80	23	54	25	G 3/8"	0AS7040GC - 06135
04948	70	40	300	460	80	23	54	25	G 3/8"	0AS7040GC - 06135
17575	70	40	350	510	80	23	54	25	G 3/8"	0AS7040GC - 06135
04949	70	40	400	560	80	23	54	25	G 3/8"	0AS7040GC - 06135
17576	70	40	450	610	80	23	54	25	G 3/8"	0AS7040GC - 06135



Art./Ref.	Alesaggio/Bore	Stelo Ø/Rod Ø	Corsa/Stroke	A mm	B mm	C mm	D mm	E mm	G mm	Kit testa-kit pistone/Rod guide kit-piston kit
04950	70	40	500	660	80	23	54	25	G 3/8"	0AS7040GC - 06135
17577	70	40	550	710	80	23	54	25	G 3/8"	0AS7040GC - 06135
04951	70	40	600	760	80	23	54	25	G 3/8"	0AS7040GC - 06135
81586	70	40	650	810	80	23	54	25	G 3/8"	0AS7040GC - 06135
0704070	70	40	700	860	80	23	54	25	G 3/8"	0AS7040GC - 06135
0407075	70	40	750	910	80	23	54	25	G 3/8"	0AS7040GC - 06135
37235	70	40	800	960	80	23	54	25	G 3/8"	0AS7040GC - 06135
81587	70	40	850	1010	80	23	54	25	G 3/8"	0AS7040GC - 06135
81588	70	40	900	1060	80	23	54	25	G 3/8"	0AS7040GC - 06135
81589	70	40	950	1110	80	23	54	25	G 3/8"	0AS7040GC - 06135
37236	70	40	1000	1160	80	23	54	25	G 3/8"	0AS7040GC - 06135
81590	80	40	100	275	95	25	64	25	G 3/8"	0AS8040GC - 06136
0804015	80	40	150	325	95	25	64	25	G 3/8"	0AS8040GC - 06136
04952	80	40	200	375	95	25	64	25	G 3/8"	0AS8040GC - 06136
04953	80	40	250	425	95	25	64	25	G 3/8"	0AS8040GC - 06136
04954	80	40	300	475	95	25	64	25	G 3/8"	0AS8040GC - 06136
0804035	80	40	350	525	95	25	64	25	G 3/8"	0AS8040GC - 06136
04955	80	40	400	575	95	25	64	25	G 3/8"	0AS8040GC - 06136
0804045	80	40	450	625	95	25	64	25	G 3/8"	0AS8040GC - 06136
04956	80	40	500	675	95	25	64	25	G 3/8"	0AS8040GC - 06136
81591	80	40	550	725	95	25	64	25	G 3/8"	0AS8040GC - 06136
04957	80	40	600	775	95	25	64	25	G 3/8"	0AS8040GC - 06136
81592	80	40	650	825	95	25	64	25	G 3/8"	0AS8040GC - 06136
0804070	80	40	700	875	95	25	64	25	G 3/8"	0AS8040GC - 06136
81593	80	40	750	925	95	25	64	25	G 3/8"	0AS8040GC - 06136
37237	80	40	800	975	95	25	64	25	G 3/8"	0AS8040GC - 06136
81594	80	40	850	1025	95	25	64	25	G 3/8"	0AS8040GC - 06136
81595	80	40	900	1075	95	25	64	25	G 3/8"	0AS8040GC - 06136
81596	80	40	950	1125	95	25	64	25	G 3/8"	0AS8040GC - 06136
37238	80	40	1000	1175	95	25	64	25	G 3/8"	0AS8040GC - 06136
81597	80	50	100	275	95	25	64	25	G 3/8"	0AS8050GC - 06136
81598	80	50	150	325	95	25	64	25	G 3/8"	0AS8050GC - 06136
17325	80	50	200	375	95	25	64	25	G 3/8"	0AS8050GC - 06136
17326	80	50	250	425	95	25	64	25	G 3/8"	0AS8050GC - 06136
17327	80	50	300	475	95	25	64	25	G 3/8"	0AS8050GC - 06136
0805035	80	50	350	525	95	25	64	25	G 3/8"	0AS8050GC - 06136
17328	80	50	400	575	95	25	64	25	G 3/8"	0AS8050GC - 06136
0805045	80	50	450	625	95	25	64	25	G 3/8"	0AS8050GC - 06136
17329	80	50	500	675	95	25	64	25	G 3/8"	0AS8050GC - 06136
0805055	80	50	550	725	95	25	64	25	G 3/8"	0AS8050GC - 06136
17330	80	50	600	775	95	25	64	25	G 3/8"	0AS8050GC - 06136
81599	80	50	650	825	95	25	64	25	G 3/8"	0AS8050GC - 06136
0805070	80	50	700	875	95	25	64	25	G 3/8"	0AS8050GC - 06136
0805075	80	50	750	925	95	25	64	25	G 3/8"	0AS8050GC - 06136
37239	80	50	800	975	95	25	64	25	G 3/8"	0AS8050GC - 06136
81600	80	50	850	1025	95	25	64	25	G 3/8"	0AS8050GC - 06136
0805090	80	50	900	1075	95	25	64	25	G 3/8"	0AS8050GC - 06136
81601	80	50	950	1125	95	25	64	25	G 3/8"	0AS8050GC - 06136



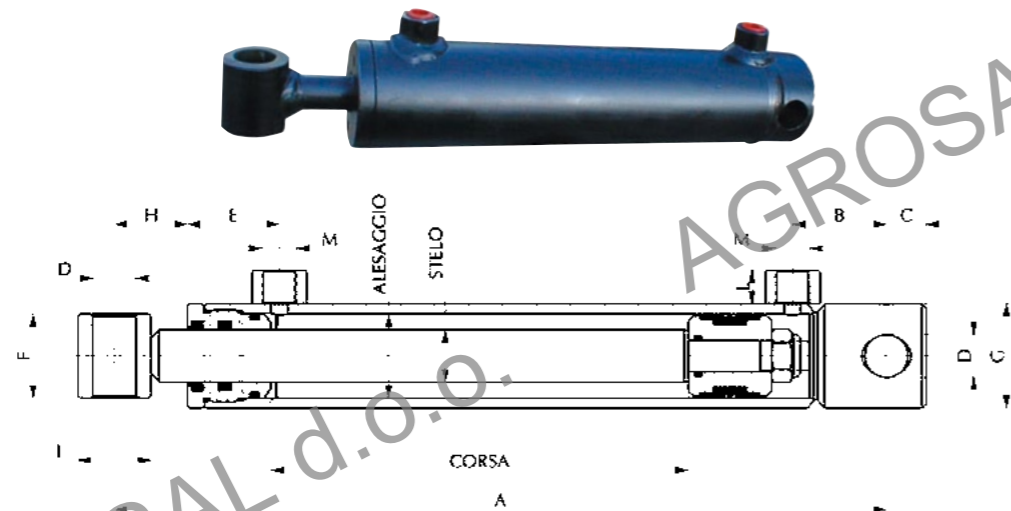
Art./Ref.	Alesaggio/ Bore	Stelo Ø/Rod Ø	Corsa/ Stroke	A mm	B mm	C mm	D mm	E mm	G mm	Kit testa-kit pistone/ Rod guide kit-piston kit
37240	80	50	1000	1175	95	25	64	25	G 3/8"	OAS8050GC - 06136
81615	90	45	100	290	105	37	64	28	G 3/8"	OAS9045GC - 06137
81616	90	45	150	340	105	37	64	28	G 3/8"	OAS9045GC - 06137
81617	90	45	200	390	105	37	64	28	G 3/8"	OAS9045GC - 06137
0904525	90	45	250	440	105	37	64	28	G 3/8"	OAS9045GC - 06137
0904530	90	45	300	490	105	37	64	28	G 3/8"	OAS9045GC - 06137
81618	90	45	350	540	105	37	64	28	G 3/8"	OAS9045GC - 06137
81619	90	45	400	590	105	37	64	28	G 3/8"	OAS9045GC - 06137
81620	90	45	450	640	105	37	64	28	G 3/8"	OAS9045GC - 06137
81621	90	45	500	690	105	37	64	28	G 3/8"	OAS9045GC - 06137
81622	90	45	550	740	105	37	64	28	G 3/8"	OAS9045GC - 06137
81623	90	45	600	790	105	37	64	28	G 3/8"	OAS9045GC - 06137
81624	90	45	650	840	105	37	64	28	G 3/8"	OAS9045GC - 06137
81625	90	45	700	890	105	37	64	28	G 3/8"	OAS9045GC - 06137
81626	90	45	750	940	105	37	64	28	G 3/8"	OAS9045GC - 06137
81627	90	45	800	990	105	37	64	28	G 3/8"	OAS9045GC - 06137
81628	90	45	850	1040	105	37	64	28	G 3/8"	OAS9045GC - 06137
81629	90	45	900	1090	105	37	64	28	G 3/8"	OAS9045GC - 06137
81630	90	45	950	1140	105	37	64	28	G 3/8"	OAS9045GC - 06137
81631	90	45	1000	1190	105	37	64	28	G 3/8"	OAS9045GC - 06137
0905010	90	50	100	290	105	37	64	28	G 3/8"	OAS9050GC - 06137
81632	90	50	150	340	105	37	64	28	G 3/8"	OAS9050GC - 06137
81633	90	50	200	390	105	37	64	28	G 3/8"	OAS9050GC - 06137
0905025	90	50	250	440	105	37	64	28	G 3/8"	OAS9050GC - 06137
0905030	90	50	300	490	105	37	64	28	G 3/8"	OAS9050GC - 06137
81634	90	50	350	540	105	37	64	28	G 3/8"	OAS9050GC - 06137
0905040	90	50	400	590	105	37	64	28	G 3/8"	OAS9050GC - 06137
81635	90	50	450	640	105	37	64	28	G 3/8"	OAS9050GC - 06137
0905050	90	50	500	690	105	37	64	28	G 3/8"	OAS9050GC - 06137
81636	90	50	550	740	105	37	64	28	G 3/8"	OAS9050GC - 06137
0905060	90	50	600	790	105	37	64	28	G 3/8"	OAS9050GC - 06137
81637	90	50	650	840	105	37	64	28	G 3/8"	OAS9050GC - 06137
81638	90	50	700	890	105	37	64	28	G 3/8"	OAS9050GC - 06137
0905075	90	50	750	940	105	37	64	28	G 3/8"	OAS9050GC - 06137
81639	90	50	800	990	105	37	64	28	G 3/8"	OAS9050GC - 06137
81640	90	50	850	1040	105	37	64	28	G 3/8"	OAS9050GC - 06137
81641	90	50	900	1090	105	37	64	28	G 3/8"	OAS9050GC - 06137
81642	90	50	950	1140	105	37	64	28	G 3/8"	OAS9050GC - 06137
09050100	90	50	1000	1190	105	37	64	28	G 3/8"	OAS9050GC - 06137
81643	100	50	100	290	115	25	66	28	G 3/8"	OAS150GCA - 06138
81644	100	50	150	340	115	25	66	28	G 3/8"	OAS150GCA - 06138
0A15020	100	50	200	390	115	25	66	28	G 3/8"	OAS150GCA - 06138
17341	100	50	250	440	115	25	66	28	G 3/8"	OAS150GCA - 06138
17342	100	50	300	490	115	25	66	28	G 3/8"	OAS150GCA - 06138
81645	100	50	350	540	115	25	66	28	G 3/8"	OAS150GCA - 06138
17343	100	50	400	590	115	25	66	28	G 3/8"	OAS150GCA - 06138
81646	100	50	450	640	115	25	66	28	G 3/8"	OAS150GCA - 06138
17344	100	50	500	690	115	25	66	28	G 3/8"	OAS150GCA - 06138



Art./Ref.	Alesaggio/ Bore	Stelo Ø/Rod Ø	Corsa/ Stroke	A mm	B mm	C mm	D mm	E mm	G mm	Kit testa-kit pistone/ Rod guide kit-piston kit
81647	100	50	550	740	115	25	66	28	G 3/8"	OAS150GCA - 06138
17345	100	50	600	790	115	25	66	28	G 3/8"	OAS150GCA - 06138
81648	100	50	650	840	115	25	66	28	G 3/8"	OAS150GCA - 06138
0A15070	100	50	700	890	115	25	66	28	G 3/8"	OAS150GCA - 06138
81649	100	50	750	940	115	25	66	28	G 3/8"	OAS150GCA - 06138
81650	100	50	800	990	115	25	66	28	G 3/8"	OAS150GCA - 06138
81651	100	50	850	1040	115	25	66	28	G 3/8"	OAS150GCA - 06138
81652	100	50	900	1090	115	25	66	28	G 3/8"	OAS150GCA - 06138
81653	100	50	950	1140	115	25	66	28	G 3/8"	OAS150GCA - 06138
0A150100	100	50	1000	1190	115	25	66	28	G 3/8"	OAS150GCA - 06138
81654	100	60	100	290	115	25	66	28	G 3/8"	OAS160GCA - 06138
0A16015	100	60	150	340	115	25	66	28	G 3/8"	OAS160GCA - 06138
81655	100	60	200	390	115	25	66	28	G 3/8"	OAS160GCA - 06138
17346	100	60	250	440	115	25	66	28	G 3/8"	OAS160GCA - 06138
17347	100	60	300	490	115	25	66	28	G 3/8"	OAS160GCA - 06138
81656	100	60	350	540	115	25	66	28	G 3/8"	OAS160GCA - 06138
17348	100	60	400	590	115	25	66	28	G 3/8"	OAS160GCA - 06138
81657	100	60	450	640	115	25	66	28	G 3/8"	OAS160GCA - 06138
17349	100	60	500	690	115	25	66	28	G 3/8"	OAS160GCA - 06138
81658	100	60	550	740	115	25	66	28	G 3/8"	OAS160GCA - 06138
17350	100	60	600	790	115	25	66	28	G 3/8"	OAS160GCA - 06138
81659	100	60	650	840	115	25	66	28	G 3/8"	OAS160GCA - 06138
0A16070	100	60	700	890	115	25	66	28	G 3/8"	OAS160GCA - 06138
81660	100	60	750	940	115	25	66	28	G 3/8"	OAS160GCA - 06138
0A16080	100	60	800	990	115	25	66	28	G 3/8"	OAS160GCA - 06138
81661	100	60	850	1040	115	25	66	28	G 3/8"	OAS160GCA - 06138
80792	100	60	900	1090	115	25	66	28	G 3/8"	OAS160GCA - 06138
81663	100	60	950	1140	115	25	66	28	G 3/8"	OAS160GCA - 06138
81664	100	60	1000	1190	115	25	66	28	G 3/8"	OAS160GCA - 06138

**CILINDRI STANDARD A DOPPIO EFFETTO**

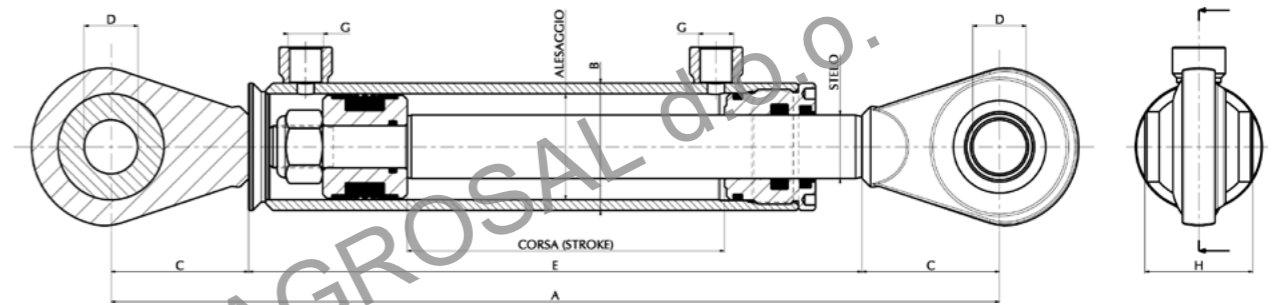
VERINS STANDARD A DOUBLE EFFECT  
 STANDARD HYDRAULIC CYLINDERS DOUBLE ACTING  
 HYDRAULISCHE DOPPELWIRKENDE STANDARTZYLINDER  
 CILINDROS DOBLE EFECTO  
 ЦИЛИНДРЫ СТАНДАРТНЫЕ С ДВОЙНЫМ ЭФФЕКТОМ



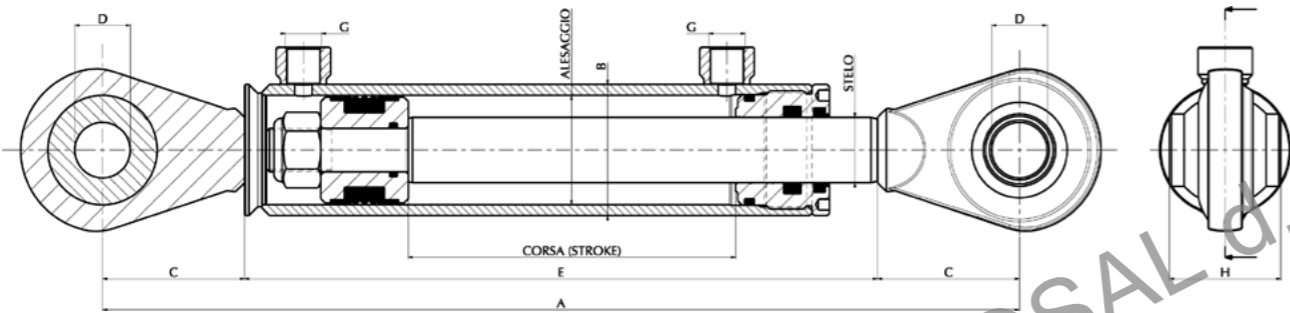
Art./Ref.	Alesaggio/ Bore	Stelo Ø/ Rod Ø	Corsa/ Stroke	A mm	B mm	C mm	D mm	E mm	F mm	G mm	H mm	I mm	L mm	M mm	Peso kg/ Weight kg	Kit testa-kit pistone/ Rod guide kit-piston kit
OCDE322005	32	20	50	205	33	17	16	44	35	40	32	30	16	1/4"	1,9	OAS3220GC-80723
OCDE322010	32	20	100	255	33	17	16	44	35	40	32	30	16	1/4"	2,2	OAS3220GC-80723
OCDE322015	32	20	150	305	33	17	16	44	35	40	32	30	16	1/4"	2,6	OAS3220GC-80723
OCDE322020	32	20	200	355	33	17	16	44	35	40	32	30	16	1/4"	2,9	OAS3220GC-80723
OCDE322030	32	20	300	455	33	17	16	44	35	40	32	30	16	1/4"	3,6	OAS3220GC-80723
OCDE402510	40	25	100	270	45	19	20,5	44	40	50	35	35	17	3/8"	3,7	OAS4025GC-06130
OCDE402520	40	25	200	370	45	19	20,5	44	40	50	35	35	17	3/8"	4,5	OAS4025GC-06130
OCDE402530	40	25	300	470	45	19	20,5	44	40	50	35	35	17	3/8"	5,5	OAS4025GC-06130
OCDE402540	40	25	400	570	45	19	20,5	44	40	50	35	35	17	3/8"	6,5	OAS4025GC-06130
OCDE402550	40	25	500	670	45	19	20,5	44	40	50	35	35	17	3/8"	7,5	OAS4025GC-06130
OCDE503010	50	30	100	300	58	25	25,5	47	45	60	47	40	17	3/8"	4	OAS5030GC-06132
OCDE503020	50	30	200	400	58	25	25,5	47	45	60	47	40	17	3/8"	5	OAS5030GC-06132
OCDE503030	50	30	300	500	58	25	25,5	47	45	60	47	40	17	3/8"	6	OAS5030GC-06132
OCDE503040	50	30	400	600	58	25	25,5	47	45	60	47	40	17	3/8"	8	OAS5030GC-06132
OCDE503050	50	30	500	700	58	25	25,5	47	45	60	47	40	17	3/8"	10	OAS5030GC-06132
OCDE503060	50	30	600	800	58	25	25,5	47	45	60	47	40	17	3/8"	12	OAS5030GC-06132
OCDE503070	50	30	700	900	58	25	25,5	47	45	60	47	40	17	3/8"	14	OAS5030GC-06132
OCDE603010	60	30	100	300	58	25	25,5	54	45	70	30	40	17	3/8"	6	OAS6030GC-06133
OCDE603020	60	30	200	400	58	25	25,5	54	45	70	30	40	17	3/8"	7	OAS6030GC-06133
OCDE603030	60	30	300	500	58	25	25,5	54	45	70	30	40	17	3/8"	9	OAS6030GC-06133
OCDE603040	60	30	400	600	58	25	25,5	54	45	70	30	40	17	3/8"	11	OAS6030GC-06133
OCDE603050	60	30	500	700	58	25	25,5	54	45	70	30	40	17	3/8"	13	OAS6030GC-06133
OCDE603060	60	30	600	800	58	25	25,5	54	45	70	30	40	17	3/8"	15	OAS6030GC-06133
OCDE603070	60	30	700	900	58	25	25,5	54	45	70	30	40	17	3/8"	17	OAS6030GC-06133
OCDE704020	70	40	200	410	58	25	30,5	65	55	80	40	50	15	3/8"	11	OAS7040GC-06135
OCDE704030	70	40	300	510	58	25	30,5	65	55	80	40	50	15	3/8"	13	OAS7040GC-06135
OCDE704040	70	40	400	610	58	25	30,5	65	55	80	40	50	15	3/8"	15	OAS7040GC-06135
OCDE704050	70	40	500	710	58	25	30,5	65	55	80	40	50	15	3/8"	17	OAS7040GC-06135
OCDE704060	70	40	600	810	58	25	30,5	65	55	80	40	50	15	3/8"	19	OAS7040GC-06135
OCDE704070	70	40	700	910	58	25	30,5	65	55	80	40	50	15	3/8"	21	OAS7040GC-06135
OCDE804020	80	40	200	410	58	25	30,5	64	55	90	55	50	17	3/8"	13	OAS8040GC-06136
OCDE804030	80	40	300	510	58	25	30,5	64	55	90	55	50	17	3/8"	15	OAS8040GC-06136
OCDE804040	80	40	400	610	58	25	30,5	64	55	90	55	50	17	3/8"	18	OAS8040GC-06136
OCDE804050	80	40	500	710	58	25	30,5	64	55	90	55	50	17	3/8"	21	OAS8040GC-06136
OCDE804070	80	40	700	910	58	25	30,5	64	55	90	55	50	17	3/8"	27	OAS8040GC-06136
OCDEA15030	100	50	300	525	55	34	30,5	64	70	115	66	65	17	3/8"	27	OAS150GCA-06138
OCDEA15040	100	50	400	625	55	34	30,5	64	70	115	66	65	17	3/8"	30	OAS150GCA-06138
OCDEA15050	100	50	500	725	55	34	30,5	64	70	115	66	65	17	3/8"	35	OAS150GCA-06138
OCDEA15070	100	50	700	925	55	34	30,5	64	70	115	66	65	17	3/8"	40	OAS150GCA-06138
OCDEA15090	100	50	900	1125	55	34	30,5	64	70	115	66	65	17	3/8"	42	OAS150GCA-06138

**CILINDRI A DOPPIO EFFETTO CON SNODI**

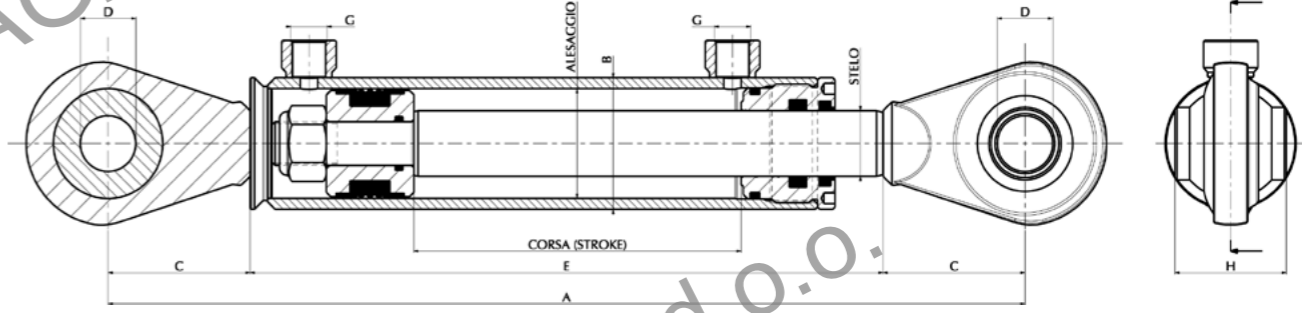
VERINS A DOUBLE EFFET AVEC ROTULES  
 HYDRAULIC CYLINDERS DOUBLE ACTING WITH JOINTS  
 HYDRAULISCHE ZYLINDER DOPPELWIRKEND MIT GELENKE  
 CILINDROS DOBLE EFECTO CON COJINETES  
 ЦИЛИНДРЫ ДВОЙНОГО ДЕЙСТВИЯ С ШАРНИРОМ



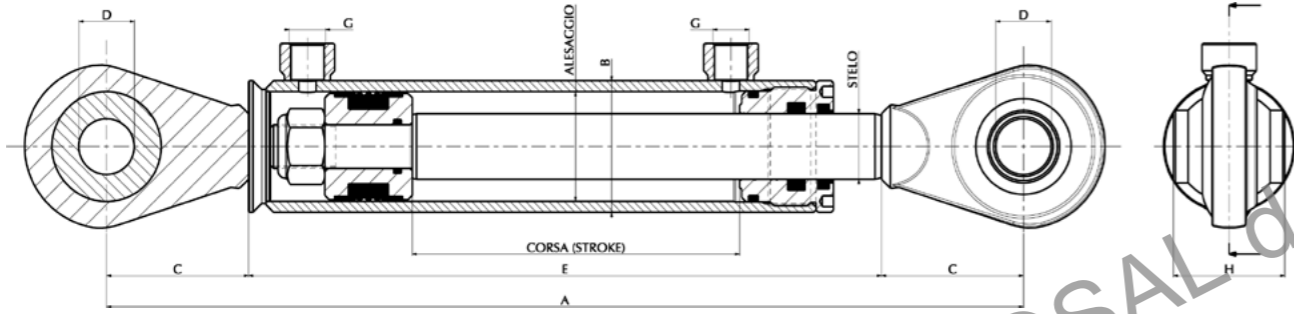
Art./Ref.	Alesaggio/ Bore	Stelo Ø/ Rod Ø	Corsa/ Stroke	A mm	B mm	C mm	D mm	E mm	G mm	H mm	Kit testa-kit pistone/ Rod guide kit-piston kit
81291	40	20	50	270	50	45	16	180	G 1/4"	20	OAS4020GC - 06130
81292	40	20	100	320	50	45	16	230	G 1/4"	20	OAS4020GC - 06130
81293	40	20	150	370	50	45	16	280	G 1/4"	20	OAS4020GC - 06130
81294	40	20	200	420	50	45	16	330	G 1/4"	20	OAS4020GC - 06130
81295	40	20	250	470	50	45	16	380	G 1/4"	20	OAS4020GC - 06130
81296	40	20	300	520	50	45	16	430	G 1/4"	20	OAS4020GC - 06130
81297	40	20	350	570	50	45	16	480	G 1/4"	20	OAS4020GC - 06130
81298	40	20	400	620	50	45	16	530	G 1/4"	20	OAS4020GC - 06130
81299	40	20	450	670	50	45	16	580	G 1/4"	20	OAS4020GC - 06130
81300	40	20	500	720	50	45	16	630	G 1/4"	20	OAS4020GC - 06130
81301	40	20	550	770	50	45	16	680	G 1/4"	20	OAS4020GC - 06130
81302	40	20	600	820	50	45	16	730	G 1/4"	20	OAS4020GC - 06130
81303	40	20	650	870	50	45	16	780	G 1/4"	20	OAS4020GC - 06130
81304	40	20	700	920	50	45	16	830	G 1/4"	20	OAS4020GC - 06130
81305	40	20	750	970	50	45	16	880	G 1/4"	20	OAS4020GC - 06130
81306	40	20	800	1020	50	45	16	930	G 1/4"	20	OAS4020GC - 06130
81307	40	20	850	1070	50	45	16	980	G 1/4"	20	OAS4020GC - 06130
81308	40	20	900	1120	50	45	16	1030	G 1/4"	20	OAS4020GC - 06130
81309	40	20	950	1170	50	45	16	1080	G 1/4"	20	OAS4020GC - 06130
81310	40	20	1000	1220	50	45	16	1130	G 1/4"	20	OAS4020GC - 06130
81311	40	25	50	270	50	45	16	180	G 1/4"	20	OAS4025GC - 06130
81312	40	25	100	320	50	45	16	230	G 1/4"	20	OAS4025GC - 06130
81313	40	25	150	370	50	45	16	280	G 1/4"	20	OAS4025GC - 06130
81314	40	25	200	420	50	45	16	330	G 1/4"	20	OAS4025GC - 06130
81315	40	25	250	470	50	45	16	380	G 1/4"	20	OAS4025GC - 06130
81316	40	25	300	520	50	45	16	430	G 1/4"	20	OAS4025GC - 06130
81317	40	25	350	570	50	45	16	480	G 1/4"	20	OAS4025GC - 06130
81318	40	25	400	620	50	45	16	530	G 1/4"	20	OAS4025GC - 06130
81319	40	25	450	670	50	45	16	580	G 1/4"	20	OAS4025GC - 06130
81320	40	25	500	720	50	45	16	630	G 1/4"	20	OAS4025GC - 06130
81321	40	25	550	770	50	45	16	680	G 1/4"	20	OAS4025GC - 06130
81322	40	25	600	820	50	45	16	730	G 1/4"	20	OAS4025GC - 06130
81323	40	25	650	870	50	45	16	780	G 1/4"	20	OAS4025GC - 06130
81324	40	25	700	920	50	45	16	830	G 1/4"	20	OAS4025GC - 06130
81325	40	25	750	970	50	45	16	880	G 1/4"	20	OAS4025GC - 06130
81326	40	25	800	1020	50	45	16	930	G 1/4"	20	OAS4025GC - 06130
81327	40	25	850	1070	50	45	16	980	G 1/4"	20	OAS4025GC - 06130
81328	40	25	900	1120	50	45	16	1030	G 1/4"	20	OAS4025GC - 06130
81329	40	25	950	1170	50	45	16	1080	G 1/4"	20	OAS4025GC - 06130
81330	40	25	1000	1220	50	45	16	1130	G 1/4"	20	OAS4025GC - 06130
81331	50	25	100	360	60	60	20	240	G 3/8"	44	OAS5025GC - 06132
81332	50	25	150	410	60	60	20	290	G 3/8"	44	OAS5025GC - 06132



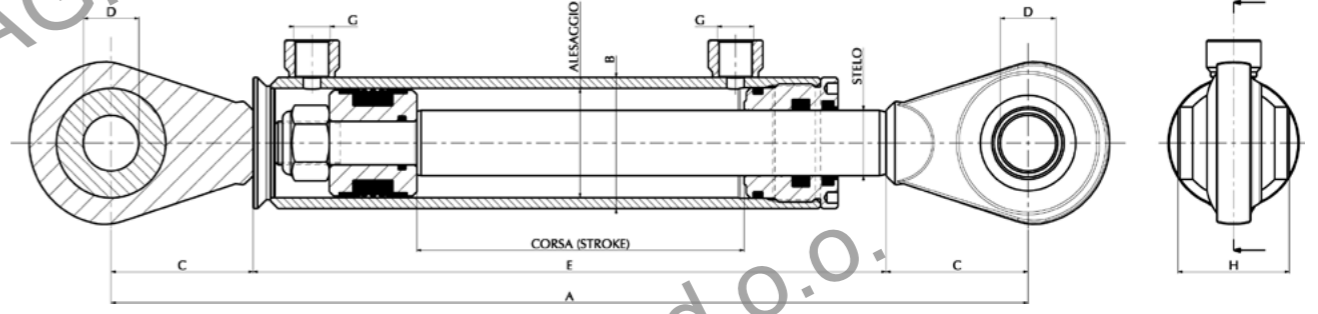
Art./Ref.	Alesaggio/ Bore	Stelo Ø/ Rod Ø	Corsa/ Stroke	A mm	B mm	C mm	D mm	E mm	G mm	H mm	Kit testa-kit pistone/ Rod guide kit-piston kit
81333	50	25	200	460	60	60	20	340	G 3/8"	44	OAS5025GC-06132
81334	50	25	250	510	60	60	20	390	G 3/8"	44	OAS5025GC-06132
81335	50	25	300	560	60	60	20	440	G 3/8"	44	OAS5025GC-06132
81336	50	25	350	610	60	60	20	490	G 3/8"	44	OAS5025GC-06132
81337	50	25	400	660	60	60	20	540	G 3/8"	44	OAS5025GC-06132
81338	50	25	450	710	60	60	20	590	G 3/8"	44	OAS5025GC-06132
81339	50	25	500	760	60	60	20	640	G 3/8"	44	OAS5025GC-06132
81340	50	25	550	810	60	60	20	690	G 3/8"	44	OAS5025GC-06132
81341	50	25	600	860	60	60	20	740	G 3/8"	44	OAS5025GC-06132
81342	50	25	650	910	60	60	20	790	G 3/8"	44	OAS5025GC-06132
81343	50	25	700	960	60	60	20	840	G 3/8"	44	OAS5025GC-06132
81344	50	25	750	1010	60	60	20	890	G 3/8"	44	OAS5025GC-06132
81345	50	25	800	1060	60	60	20	940	G 3/8"	44	OAS5025GC-06132
81346	50	25	850	1110	60	60	20	990	G 3/8"	44	OAS5025GC-06132
81347	50	25	900	1160	60	60	20	1040	G 3/8"	44	OAS5025GC-06132
81348	50	25	950	1210	60	60	20	1090	G 3/8"	44	OAS5025GC-06132
81349	50	25	1000	1260	60	60	20	1140	G 3/8"	44	OAS5025GC-06132
81350	50	30	100	370	60	65	25,4	240	G 3/8"	51	OAS5030GC-06132
81351	50	30	150	420	60	65	25,4	290	G 3/8"	51	OAS5030GC-06132
81352	50	30	200	470	60	65	25,4	340	G 3/8"	51	OAS5030GC-06132
81353	50	30	250	520	60	65	25,4	390	G 3/8"	51	OAS5030GC-06132
81354	50	30	300	570	60	65	25,4	440	G 3/8"	51	OAS5030GC-06132
81355	50	30	350	620	60	65	25,4	490	G 3/8"	51	OAS5030GC-06132
81356	50	30	400	670	60	65	25,4	540	G 3/8"	51	OAS5030GC-06132
81357	50	30	450	720	60	65	25,4	590	G 3/8"	51	OAS5030GC-06132
81358	50	30	500	770	60	65	25,4	640	G 3/8"	51	OAS5030GC-06132
81359	50	30	550	820	60	65	25,4	690	G 3/8"	51	OAS5030GC-06132
81360	50	30	600	870	60	65	25,4	740	G 3/8"	51	OAS5030GC-06132
81361	50	30	650	920	60	65	25,4	790	G 3/8"	51	OAS5030GC-06132
81362	50	30	700	970	60	65	25,4	840	G 3/8"	51	OAS5030GC-06132
81363	50	30	750	1020	60	65	25,4	890	G 3/8"	51	OAS5030GC-06132
81364	50	30	800	1070	60	65	25,4	940	G 3/8"	51	OAS5030GC-06132
81365	50	30	850	1120	60	65	25,4	990	G 3/8"	51	OAS5030GC-06132
81366	50	30	900	1170	60	65	25,4	1040	G 3/8"	51	OAS5030GC-06132
81367	50	30	950	1220	60	65	25,4	1090	G 3/8"	51	OAS5030GC-06132
81368	50	30	1000	1270	60	65	25,4	1140	G 3/8"	51	OAS5030GC-06132
81369	60	30	100	390	70	65	25,4	260	G 3/8"	51	OAS6030GC-06133
81370	60	30	150	440	70	65	25,4	310	G 3/8"	51	OAS6030GC-06133
81371	60	30	200	490	70	65	25,4	360	G 3/8"	51	OAS6030GC-06133
81372	60	30	250	540	70	65	25,4	410	G 3/8"	51	OAS6030GC-06133
81373	60	30	300	590	70	65	25,4	460	G 3/8"	51	OAS6030GC-06133
81374	60	30	350	640	70	65	25,4	510	G 3/8"	51	OAS6030GC-06133
81375	60	30	400	690	70	65	25,4	560	G 3/8"	51	OAS6030GC-06133
81376	60	30	450	740	70	65	25,4	610	G 3/8"	51	OAS6030GC-06133
81377	60	30	500	790	70	65	25,4	660	G 3/8"	51	OAS6030GC-06133
81378	60	30	550	840	70	65	25,4	710	G 3/8"	51	OAS6030GC-06133
81379	60	30	600	890	70	65	25,4	760	G 3/8"	51	OAS6030GC-06133
81380	60	30	650	940	70	65	25,4	810	G 3/8"	51	OAS6030GC-06133



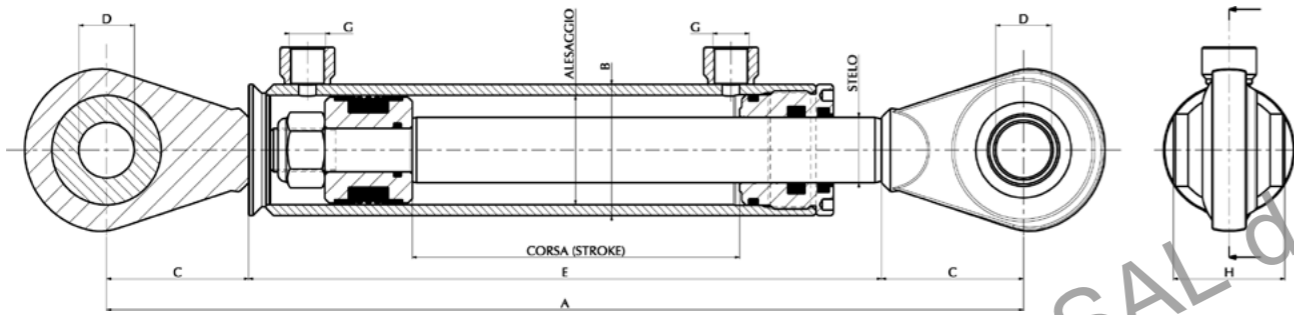
Art./Ref.	Alesaggio/ Bore	Stelo Ø/ Rod Ø	Corsa/ Stroke	A mm	B mm	C mm	D mm	E mm	G mm	H mm	Kit testa-kit pistone/ Rod guide kit-piston kit
81381	60	30	700	990	70	65	25,4	860	G 3/8"	51	OAS6030GC-06133
81382	60	30	750	1040	70	65	25,4	910	G 3/8"	51	OAS6030GC-06133
81383	60	30	800	1090	70	65	25,4	960	G 3/8"	51	OAS6030GC-06133
81384	60	30	850	1140	70	65	25,4	1010	G 3/8"	51	OAS6030GC-06133
81385	60	30	900	1190	70	65	25,4	1060	G 3/8"	51	OAS6030GC-06133
81386	60	30	950	1240	70	65	25,4	1110	G 3/8"	51	OAS6030GC-06133
81387	60	30	1000	1290	70	65	25,4	1160	G 3/8"	51	OAS6030GC-06133
81388	60	35	100	390	70	65	25,4	260	G 3/8"	51	OAS6035GC-06133
81389	60	35	150	440	70	65	25,4	310	G 3/8"	51	OAS6035GC-06133
81390	60	35	200	490	70	65	25,4	360	G 3/8"	51	OAS6035GC-06133
81391	60	35	250	540	70	65	25,4	410	G 3/8"	51	OAS6035GC-06133
81392	60	35	300	590	70	65	25,4	460	G 3/8"	51	OAS6035GC-06133
81393	60	35	350	640	70	65	25,4	510	G 3/8"	51	OAS6035GC-06133
81394	60	35	400	690	70	65	25,4	560	G 3/8"	51	OAS6035GC-06133
81395	60	35	450	740	70	65	25,4	610	G 3/8"	51	OAS6035GC-06133
81396	60	35	500	790	70	65	25,4	660	G 3/8"	51	OAS6035GC-06133
81397	60	35	550	840	70	65	25,4	710	G 3/8"	51	OAS6035GC-06133
81398	60	35	600	890	70	65	25,4	760	G 3/8"	51	OAS6035GC-06133
81399	60	35	650	940	70	65	25,4	810	G 3/8"	51	OAS6035GC-06133
81400	60	35	700	990	70	65	25,4	860	G 3/8"	51	OAS6035GC-06133
81401	60	35	750	1040	70	65	25,4	910	G 3/8"	51	OAS6035GC-06133
81402	60	35	800	1090	70	65	25,4	960	G 3/8"	51	OAS6035GC-06133
81403	60	35	850	1140	70	65	25,4	1010	G 3/8"	51	OAS6035GC-06133
81404	60	35	900	1190	70	65	25,4	1060	G 3/8"	51	OAS6035GC-06133
81405	60	35	950	1240	70	65	25,4	1110	G 3/8"	51	OAS6035GC-06133
81406	60	35	1000	1290	70	65	25,4	1160	G 3/8"	51	OAS6035GC-06133
81407	60	40	100	390	70	65	25,4	260	G 3/8"	51	OAS6040GC-18219
81408	60	40	150	440	70	65	25,4	310	G 3/8"	51	OAS6040GC-18219
81409	60	40	200	490	70	65	25,4	360	G 3/8"	51	OAS6040GC-18219
81410	60	40	250	540	70	65	25,4	410	G 3/8"	51	OAS6040GC-18219
81411	60	40	300	590	70	65	25,4	460	G 3/8"	51	OAS6040GC-18219
81412	60	40	350	640	70	65	25,4	510	G 3/8"	51	OAS6040GC-18219
81413	60	40	400	690	70	65	25,4	560	G 3/8"	51	OAS6040GC-18219
81414	60	40	450	740	70	65	25,4	610	G 3/8"	51	OAS6040GC-18219
81415	60	40	500	790	70	65	25,4	660	G 3/8"	51	OAS6040GC-18219
81416	60	40	550	840	70	65	25,4	710	G 3/8"	51	OAS6040GC-18219
81417	60	40	600	890	70	65	25,4	760	G 3/8"	51	OAS6040GC-18219
81418	60	40	650	940	70	65	25,4	810	G 3/8"	51	OAS6040GC-18219
81419	60	40	700	990	70	65	25,4	860	G 3/8"	51	OAS6040GC-18219
81420	60	40	750	1040	70	65	25,4	910	G 3/8"	51	OAS6040GC-18219
81421	60	40	800	1090	70	65	25,4	960	G 3/8"	51	OAS6040GC-18219
81422	60	40	850	1140	70	65	25,4	1010	G 3/8"	51	OAS6040GC-18219
81423	60	40	900	1190	70	65	25,4	1060	G 3/8"	51	OAS6040GC-18219
81424	60	40	950	1240	70	65	25,4	1110	G 3/8"	51	OAS6040GC-18219
81425	60	40	1000	1290	70	65	25,4	1160	G 3/8"	51	OAS6040GC-18219
81445	70	35	100	390	80	65	25,4	260	G 3/8"	51	OAS7035GC-06135
81446	70	35	150	440	80	65	25,4	310	G 3/8"	51	OAS7035GC-06135
81447	70	35	200	490	80	65	25,4	360	G 3/8"	51	OAS7035GC-06135
81448	70	35	250	540	80	65	25,4	410	G 3/8"	51	OAS7035GC-06135



Art./Ref.	Alesaggio/ Bore	Stelo Ø/ Rod Ø	Corsa/ Stroke	A mm	B mm	C mm	D mm	E mm	G mm	H mm	Kit testa-kit pistone/ Rod guide kit-piston kit
81449	70	35	300	590	80	65	25,4	460	G 3/8"	51	OAS7035GC - 06135
81450	70	35	350	640	80	65	25,4	510	G 3/8"	51	OAS7035GC - 06135
81451	70	35	400	690	80	65	25,4	560	G 3/8"	51	OAS7035GC - 06135
81452	70	35	450	740	80	65	25,4	610	G 3/8"	51	OAS7035GC - 06135
81453	70	35	500	790	80	65	25,4	660	G 3/8"	51	OAS7035GC - 06135
81454	70	35	550	840	80	65	25,4	710	G 3/8"	51	OAS7035GC - 06135
81455	70	35	600	890	80	65	25,4	760	G 3/8"	51	OAS7035GC - 06135
81456	70	35	650	940	80	65	25,4	810	G 3/8"	51	OAS7035GC - 06135
81457	70	35	700	990	80	65	25,4	860	G 3/8"	51	OAS7035GC - 06135
81458	70	35	750	1040	80	65	25,4	910	G 3/8"	51	OAS7035GC - 06135
81459	70	35	800	1090	80	65	25,4	960	G 3/8"	51	OAS7035GC - 06135
81460	70	35	850	1140	80	65	25,4	1010	G 3/8"	51	OAS7035GC - 06135
81461	70	35	900	1190	80	65	25,4	1060	G 3/8"	51	OAS7035GC - 06135
81462	70	35	950	1240	80	65	25,4	1110	G 3/8"	51	OAS7035GC - 06135
81463	70	35	1000	1290	80	65	25,4	1160	G 3/8"	51	OAS7035GC - 06135
81464	70	40	100	390	80	65	25,4	260	G 3/8"	51	OAS7040GC - 06135
81465	70	40	150	440	80	65	25,4	310	G 3/8"	51	OAS7040GC - 06135
81466	70	40	200	490	80	65	25,4	360	G 3/8"	51	OAS7040GC - 06135
81467	70	40	250	540	80	65	25,4	410	G 3/8"	51	OAS7040GC - 06135
81468	70	40	300	590	80	65	25,4	460	G 3/8"	51	OAS7040GC - 06135
81469	70	40	350	640	80	65	25,4	510	G 3/8"	51	OAS7040GC - 06135
81470	70	40	400	690	80	65	25,4	560	G 3/8"	51	OAS7040GC - 06135
81471	70	40	450	740	80	65	25,4	610	G 3/8"	51	OAS7040GC - 06135
81472	70	40	500	790	80	65	25,4	660	G 3/8"	51	OAS7040GC - 06135
81473	70	40	550	840	80	65	25,4	710	G 3/8"	51	OAS7040GC - 06135
81474	70	40	600	890	80	65	25,4	760	G 3/8"	51	OAS7040GC - 06135
81475	70	40	650	940	80	65	25,4	810	G 3/8"	51	OAS7040GC - 06135
81476	70	40	700	990	80	65	25,4	860	G 3/8"	51	OAS7040GC - 06135
81477	70	40	750	1040	80	65	25,4	910	G 3/8"	51	OAS7040GC - 06135
81478	70	40	800	1090	80	65	25,4	960	G 3/8"	51	OAS7040GC - 06135
81479	70	40	850	1140	80	65	25,4	1010	G 3/8"	51	OAS7040GC - 06135
81480	70	40	900	1190	80	65	25,4	1060	G 3/8"	51	OAS7040GC - 06135
81481	70	40	950	1240	80	65	25,4	1110	G 3/8"	51	OAS7040GC - 06135
81482	70	40	1000	1290	80	65	25,4	1160	G 3/8"	51	OAS7040GC - 06135
81483	80	40	100	405	95	65	30	275	G 3/8"	55	OAS8040GC - 06136
81484	80	40	150	455	95	65	30	325	G 3/8"	55	OAS8040GC - 06136
81485	80	40	200	505	95	65	30	375	G 3/8"	55	OAS8040GC - 06136
81486	80	40	250	555	95	65	30	425	G 3/8"	55	OAS8040GC - 06136
81487	80	40	300	605	95	65	30	475	G 3/8"	55	OAS8040GC - 06136
81488	80	40	350	655	95	65	30	525	G 3/8"	55	OAS8040GC - 06136
81489	80	40	400	705	95	65	30	575	G 3/8"	55	OAS8040GC - 06136
81490	80	40	450	755	95	65	30	625	G 3/8"	55	OAS8040GC - 06136
81491	80	40	500	805	95	65	30	675	G 3/8"	55	OAS8040GC - 06136
81492	80	40	550	855	95	65	30	725	G 3/8"	55	OAS8040GC - 06136
81493	80	40	600	905	95	65	30	775	G 3/8"	55	OAS8040GC - 06136
81494	80	40	650	955	95	65	30	825	G 3/8"	55	OAS8040GC - 06136
81495	80	40	700	1005	95	65	30	875	G 3/8"	55	OAS8040GC - 06136
81496	80	40	750	1055	95	65	30	925	G 3/8"	55	OAS8040GC - 06136
81497	80	40	800	1105	95	65	30	975	G 3/8"	55	OAS8040GC - 06136



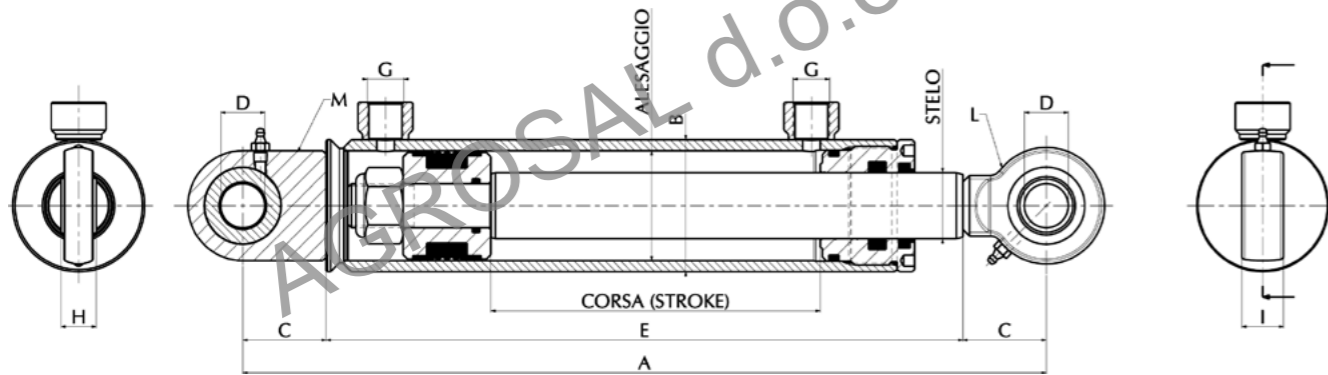
Art./Ref.	Alesaggio/ Bore	Stelo Ø/ Rod Ø	Corsa/ Stroke	A mm	B mm	C mm	D mm	E mm	G mm	H mm	Kit testa-kit pistone/ Rod guide kit-piston kit
81498	80	40	850	1155	95	65	30	1025	G 3/8"	55	OAS8040GC - 06136
81499	80	40	900	1205	95	65	30	1075	G 3/8"	55	OAS8040GC - 06136
81500	80	40	950	1255	95	65	30	1125	G 3/8"	55	OAS8040GC - 06136
81501	80	40	1000	1305	95	65	30	1175	G 3/8"	55	OAS8040GC - 06136
81502	80	50	100	405	95	65	30	275	G 3/8"	55	OAS8050GC - 06136
81503	80	50	150	455	95	65	30	325	G 3/8"	55	OAS8050GC - 06136
81504	80	50	200	505	95	65	30	375	G 3/8"	55	OAS8050GC - 06136
81505	80	50	250	555	95	65	30	425	G 3/8"	55	OAS8050GC - 06136
81506	80	50	300	605	95	65	30	475	G 3/8"	55	OAS8050GC - 06136
81507	80	50	350	655	95	65	30	525	G 3/8"	55	OAS8050GC - 06136
81508	80	50	400	705	95	65	30	575	G 3/8"	55	OAS8050GC - 06136
81509	80	50	450	755	95	65	30	625	G 3/8"	55	OAS8050GC - 06136
81510	80	50	500	805	95	65	30	675	G 3/8"	55	OAS8050GC - 06136
81511	80	50	550	855	95	65	30	725	G 3/8"	55	OAS8050GC - 06136
81512	80	50	600	905	95	65	30	775	G 3/8"	55	OAS8050GC - 06136
81513	80	50	650	955	95	65	30	825	G 3/8"	55	OAS8050GC - 06136
81514	80	50	700	1005	95	65	30	875	G 3/8"	55	OAS8050GC - 06136
81515	80	50	750	1055	95	65	30	925	G 3/8"	55	OAS8050GC - 06136
81516	80	50	800	1105	95	65	30	975	G 3/8"	55	OAS8050GC - 06136
81517	80	50	850	1155	95	65	30	1025	G 3/8"	55	OAS8050GC - 06136
81518	80	50	900	1205	95	65	30	1075	G 3/8"	55	OAS8050GC - 06136
81519	80	50	950	1255	95	65	30	1125	G 3/8"	55	OAS8050GC - 06136
81520	80	50	1000	1305	95	65	30	1175	G 3/8"	55	OAS8050GC - 06136
81521	100	50	100	460	115	85	40	290	G 3/8"	75	OAS150GCA - 06138
81522	100	50	150	510	115	85	40	340	G 3/8"	75	OAS150GCA - 06138
81523	100	50	200	560	115	85	40	390	G 3/8"	75	OAS150GCA - 06138
81524	100	50	250	610	115	85	40	440	G 3/8"	75	OAS150GCA - 06138
81525	100	50	300	660	115	85	40	490	G 3/8"	75	OAS150GCA - 06138
81526	100	50	350	710	115	85	40	540	G 3/8"	75	OAS150GCA - 06138
81527	100	50	400	760	115	85	40	590	G 3/8"	75	OAS150GCA - 06138
81528	100	50	450	810	115	85	40	640	G 3/8"	75	OAS150GCA - 06138
81529	100	50	500	860	115	85	40	690	G 3/8"	75	OAS150GCA - 06138
81530	100	50	550	910	115	85	40	740	G 3/8"	75	OAS150GCA - 06138
81531	100	50	600	960	115	85	40	790	G 3/8"	75	OAS150GCA - 06138
81532	100	50	650	1010	115	85	40	840	G 3/8"	75	OAS150GCA - 06138
81533	100	50	700	1060	115	85	40	890	G 3/8"	75	OAS150GCA - 06138
81534	100	50	750	1110	115	85	40	940	G 3/8"	75	OAS150GCA - 06138
81535	100	50	800	1160	115	85	40	990	G 3/8"	75	OAS150GCA - 06138
81536	100	50	850	1210	115	85	40	1040	G 3/8"	75	OAS150GCA - 06138
81537	100	50	900	1260	115	85	40	1090	G 3/8"	75	OAS150GCA - 06138
81538	100	50	950	1310	115	85	40	1140	G 3/8"	75	OAS150GCA - 06138
81539	100	50	1000	1360	115	85	40	1190	G 3/8"	75	OAS150GCA - 06138
81540	100	60	100	460	115	85	40	290	G 3/8"	75	OAS160GCA - 06138
81541	100	60	150	510	115	85	40	340	G 3/8"	75	OAS160GCA - 06138
81542	100	60	200	560	115	85	40	390	G 3/8"	75	OAS160GCA - 06138
81543	100	60	250	610	115	85	40	440	G 3/8"	75	OAS160GCA - 06138
81544	100	60	300	660	115	85	40	490	G 3/8"	75	OAS160GCA - 06138
81545	100	60	350	710	115	85	40	540	G 3/8"	75	OAS160GCA - 06138
81546	100	60	400	760	115	85	40	590	G 3/8"	75	OAS160GCA - 06138



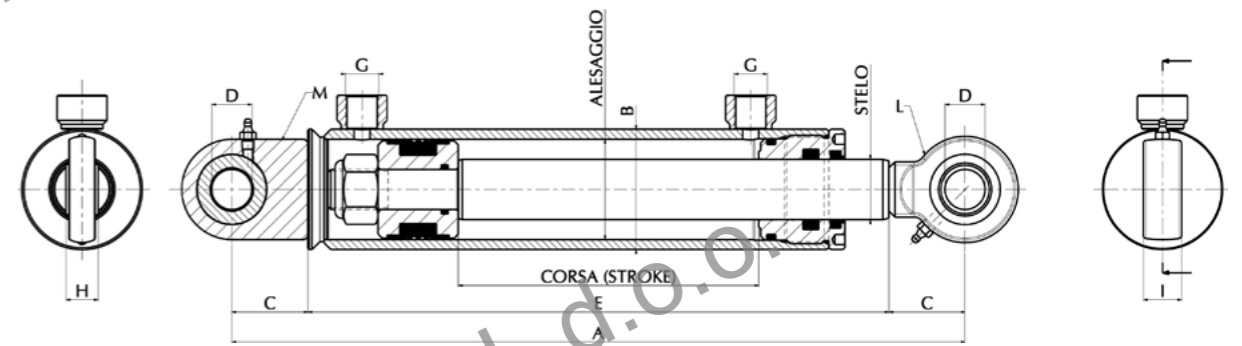
Art./Ref.	Alesaggio/Bore	Stelo Ø/Rod Ø	Corsa/Stroke	A mm	B mm	C mm	D mm	E mm	G mm	H mm	Kit testa-kit pistone/Rod guide kit-piston kit
81547	100	60	450	810	115	85	40	640	G 3/8"	75	0AS160GCA - 06138
81548	100	60	500	860	115	85	40	690	G 3/8"	75	0AS160GCA - 06138
81549	100	60	550	910	115	85	40	740	G 3/8"	75	0AS160GCA - 06138
81550	100	60	600	960	115	85	40	790	G 3/8"	75	0AS160GCA - 06138
81551	100	60	650	1010	115	85	40	840	G 3/8"	75	0AS160GCA - 06138
81552	100	60	700	1060	115	85	40	890	G 3/8"	75	0AS160GCA - 06138
81553	100	60	750	1110	115	85	40	940	G 3/8"	75	0AS160GCA - 06138
81554	100	60	800	1160	115	85	40	990	G 3/8"	75	0AS160GCA - 06138
81555	100	60	850	1210	115	85	40	1040	G 3/8"	75	0AS160GCA - 06138
81556	100	60	900	1260	115	85	40	1090	G 3/8"	75	0AS160GCA - 06138
81557	100	60	950	1310	115	85	40	1140	G 3/8"	75	0AS160GCA - 06138
81558	100	60	1000	1360	115	85	40	1190	G 3/8"	75	0AS160GCA - 06138

**CILINDRI A DOPPIO EFFETTO CON SNODI INDUSTRIALI**

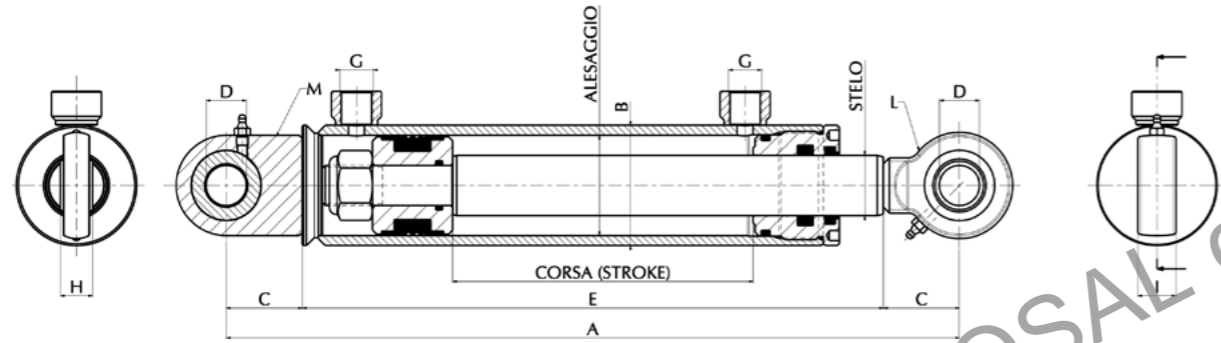
VERINS A DOUBLE EFFET AVEC ROTULES INDUSTRIELLES  
 HYDRAULIC CYLINDERS DOUBLE ACTING WITH INDUSTRIAL JOINTS  
 HYDRAULISCHE ZYLINDER DOPPELWIRKEND MIT INDUSTRIELLE GELENKE  
 CILINDROS DOBLE EFECTO CON COJINETES INDUSTRIALES  
 ЦИЛИНДРЫ ДВОЙНОГО ДЕЙСТВИЯ С ПРОМЫШЛЕННЫМ ШАРНИРОМ



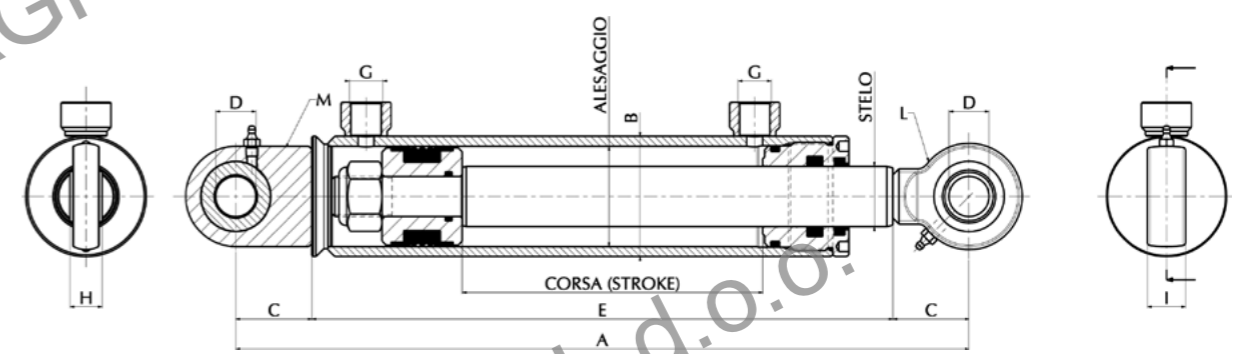
Art./Ref.	Alesaggio/Bore	Stelo Ø/Rod Ø	Corsa/Stroke	A mm	B mm	C mm	D mm	E mm	G mm	H mm	I mm	L mm	M mm	Kit testa-kit pistone/Rod guide kit-piston kit
81665	40	20	50	250	50	35	16	180	G 1/4"	14	18	OTS16AR	OTS16PR	0AS4020GC - 06130
81666	40	20	100	300	50	35	16	230	G 1/4"	14	18	OTS16AR	OTS16PR	0AS4020GC - 06130
81667	40	20	150	350	50	35	16	280	G 1/4"	14	18	OTS16AR	OTS16PR	0AS4020GC - 06130
81668	40	20	200	400	50	35	16	330	G 1/4"	14	18	OTS16AR	OTS16PR	0AS4020GC - 06130
81669	40	20	250	450	50	35	16	380	G 1/4"	14	18	OTS16AR	OTS16PR	0AS4020GC - 06130
81670	40	20	300	500	50	35	16	430	G 1/4"	14	18	OTS16AR	OTS16PR	0AS4020GC - 06130
81671	40	20	350	550	50	35	16	480	G 1/4"	14	18	OTS16AR	OTS16PR	0AS4020GC - 06130
81672	40	20	400	600	50	35	16	530	G 1/4"	14	18	OTS16AR	OTS16PR	0AS4020GC - 06130
81673	40	20	450	650	50	35	16	580	G 1/4"	14	18	OTS16AR	OTS16PR	0AS4020GC - 06130
81674	40	20	500	700	50	35	16	630	G 1/4"	14	18	OTS16AR	OTS16PR	0AS4020GC - 06130
81675	40	20	550	750	50	35	16	680	G 1/4"	14	18	OTS16AR	OTS16PR	0AS4020GC - 06130
81676	40	20	600	800	50	35	16	730	G 1/4"	14	18	OTS16AR	OTS16PR	0AS4020GC - 06130
81677	40	20	650	850	50	35	16	780	G 1/4"	14	18	OTS16AR	OTS16PR	0AS4020GC - 06130



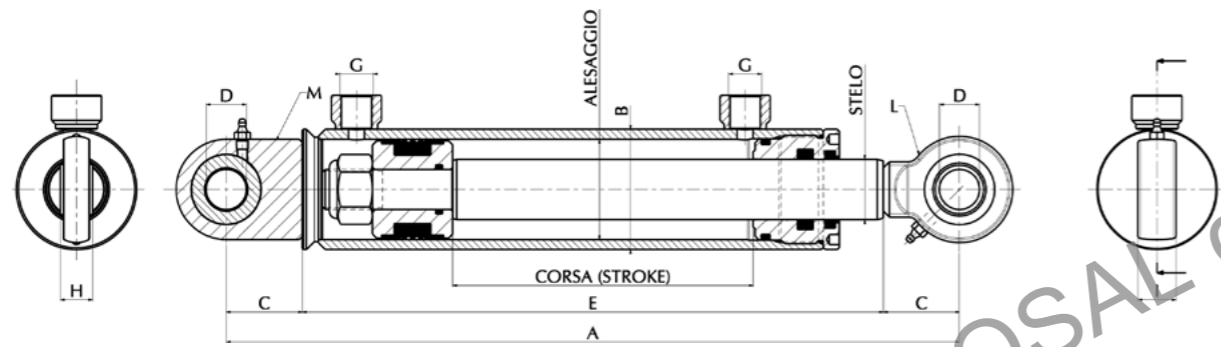
Art./Ref.	Alesaggio/Bore	Stelo Ø/Rod Ø	Corsa/Stroke	A mm	B mm	C mm	D mm	E mm	G mm	H mm	I mm	L mm	M mm	Kit testa-kit pistone/Rod guide kit-piston kit
81678	40	20	700	900	50	35	16	830	G 1/4"	14	18	OTS16AR	OTS16PR	0AS4020GC - 06130
81679	40	20	750	950	50	35	16	880	G 1/4"	14	18	OTS16AR	OTS16PR	0AS4020GC - 06130
81680	40	20	800	1000	50	35	16	930	G 1/4"	14	18	OTS16AR	OTS16PR	0AS4020GC - 06130
81681	40	20	850	1050	50	35	16	980	G 1/4"	14	18	OTS16AR	OTS16PR	0AS4020GC - 06130
81682	40	20	900	1100	50	35	16	1030	G 1/4"	14	18	OTS16AR	OTS16PR	0AS4020GC - 06130
81683	40	20	950	1150	50	35	16	1080	G 1/4"	14	18	OTS16AR	OTS16PR	0AS4020GC - 06130
81684	40	20	1000	1200	50	35	16	1130	G 1/4"	14	18	OTS16AR	OTS16PR	0AS4020GC - 06130
81685	40	25	50	250	50	35	16	180	G 1/4"	14	18	OTS16AR	OTS16PR	0AS4025GC - 06130
81686	40	25	100	300	50	35	16	230	G 1/4"	14	18	OTS16AR	OTS16PR	0AS4025GC - 06130
81687	40	25	150	350	50	35	16	280	G 1/4"	14	18	OTS16AR	OTS16PR	0AS4020GC - 06130
81688	40	25	200	400	50	35	16	330	G 1/4"	14	18	OTS16AR	OTS16PR	0AS4025GC - 06130
81689	40	25	250	450	50	35	16	380	G 1/4"	14	18	OTS16AR	OTS16PR	0AS4025GC - 06130
81690	40	25	300	500	50	35	16	430	G 1/4"	14	18	OTS16AR	OTS16PR	0AS4025GC - 06130
81691	40	25	350	550	50	35	16	480	G 1/4"	14	18	OTS16AR	OTS16PR	0AS4025GC - 06130
81692	40	25	400	600	50	35	16	530	G 1/4"	14	18	OTS16AR	OTS16PR	0AS4025GC - 06130
81693	40	25	450	650	50	35	16	580	G 1/4"	14	18	OTS16AR	OTS16PR	0AS4025GC - 06130
81694	40	25	500	700	50	35	16	630	G 1/4"	14	18	OTS16AR	OTS16PR	0AS4025GC - 06130
81695	40	25	550	750	50	35	16	680	G 1/4"	14	18	OTS16AR	OTS16PR	0AS4025GC - 06130
81696	40	25	600	800	50	35	16	730	G 1/4"	14	18	OTS16AR	OTS16PR	0AS4025GC - 06130
81697	40	25	650	850	50	35	16	780	G 1/4"	14	18	OTS16AR	OTS16PR	0AS4025GC - 06130
81698	40	25	700	900	50	35	16	830	G 1/4"	14	18	OTS16AR	OTS16PR	0AS4025GC - 06130
81699	40	25	750	950	50	35	16	880	G 1/4"	14	18	OTS16AR	OTS16PR	0AS4025GC - 06130
81700	40	25	800	1000	50	35	16	930	G 1/4"	14	18	OTS16AR	OTS16PR	0AS4025GC - 06130
81701	40	25	850	1050	50	35	16	980	G 1/4"	14	18	OTS16AR	OTS16PR	0AS4025GC - 06130
81702	40	25	900	1100	50	35	16	1030	G 1/4"	14	18	OTS16AR	OTS16PR	0AS4025GC - 06130
81703	40	25	950	1150	50	35	16	1080	G 1/4"	14	18	OTS16AR	OTS16PR	0AS4025GC - 06130
81704	40	25	1000	1200	50	35	16	1130	G 1/4"	14	18	OTS16AR	OTS16PR	0AS4025GC - 06130
81705	50	25	100	316	60	38	20	240	G 3/8"	16	19	04969	05004	0AS5025GC - 06132
81706	50	25	150	366	60	38	20	290	G 3/8"	16	19	04969	05004	0AS5025GC - 06132
81707	50	25	200	416	60	38	20	340	G 3/8"	16	19	04969	05004	0AS5025GC - 06132
81708	50	25	250	466	60	38	20	390	G 3/8"	16	19	04969	05004	0AS5025GC - 06132
81709	50	25	300	516	60	38	20	440	G 3/8"	16	19	04969	05004	0AS5025GC - 06132
81710	50	25	350	566	60	38	20	490	G 3/8"	16	19	04969	05004	0AS5025GC - 06132
81711	50	25	400	616	60	38	20	540	G 3/8"	16	19	04969	05004	0AS5025GC - 06132
81712	50	25	450	666	60	38	20	590	G 3/8"	16	19	04969	05004	0AS5025GC - 06132
81713	50	25	500	716	60	38	20	640	G 3/8"	16	19	04969	05004	0AS5025GC - 06132
81714	50	25	550	766	60	38	20	690	G 3/8"	16	19	04969	05004	0AS5025GC - 06132
81715	50	25	600	816	60	38	20	740	G 3/8"	16	19	04969	05004	0AS5025GC - 06132
81716	50	25	650	866	60	38	20	790	G 3/8"	16	19	04969	05004	0AS5025GC - 06132
81717	50	25	700	916	60	38	20	840	G 3/8"	16	19	04969	05004	0AS5025GC - 06132
81718	50	25	750	966	60	38	20	890	G 3/8"	16	19	04969	05004	0AS5025GC - 06132
81719	50	25	800	1016	60	38	20	940	G 3/8"	16	19	04969	05004	0AS5025GC - 06132
81720	50	25	850	1066	60	38	20	990	G 3/8"	16	19	04969	05004	0AS5025GC - 06132
81721	50	25	900	1116	60	38	20	1040	G 3/8"	16	19	04969	05004	0AS5025GC - 06132
81722	50	25	950	1166	60	38	20	1090	G 3/8"	16	19	04969	05004	0AS5025GC - 06132
81723	50	25	1000	1216	60	38	20	1140	G 3/8"	16	19	04969	05004	0AS5025GC - 06132
81724	50	30	100	316	60	38	20	240	G 3/8"	16	19	04969	05004	0AS5030GC - 06132



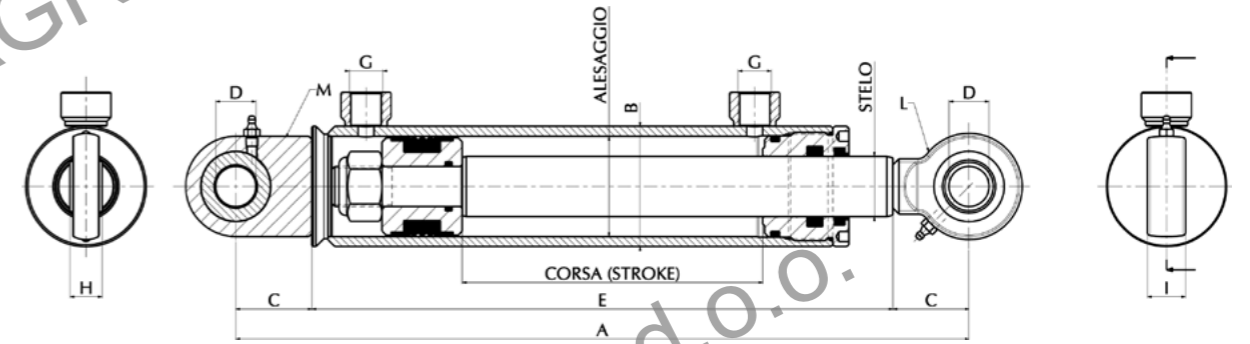
Art./ Ref.	Alesaggio/ Bore	Stelo Ø/ Rod Ø	Corsa/ Stroke	A mm	B mm	C mm	D mm	E mm	G mm	H mm	I mm	L mm	M mm	Kit testa-kit pistone/ Rod guide kit-piston kit
81725	50	30	150	366	60	38	20	290	G 3/8"	16	19	04969	05004	OAS5030GC - 06132
81726	50	30	200	416	60	38	20	340	G 3/8"	16	19	04969	05004	OAS5030GC - 06132
81727	50	30	250	466	60	38	20	390	G 3/8"	16	19	04969	05004	OAS5030GC - 06132
81728	50	30	300	516	60	38	20	440	G 3/8"	16	19	04969	05004	OAS5030GC - 06132
81729	50	30	350	566	60	38	20	490	G 3/8"	16	19	04969	05004	OAS5030GC - 06132
81730	50	30	400	616	60	38	20	540	G 3/8"	16	19	04969	05004	OAS5030GC - 06132
81731	50	30	450	666	60	38	20	590	G 3/8"	16	19	04969	05004	OAS5030GC - 06132
81732	50	30	500	716	60	38	20	640	G 3/8"	16	19	04969	05004	OAS5030GC - 06132
81733	50	30	550	766	60	38	20	690	G 3/8"	16	19	04969	05004	OAS5030GC - 06132
81734	50	30	600	816	60	38	20	740	G 3/8"	16	19	04969	05004	OAS5030GC - 06132
81735	50	30	650	866	60	38	20	790	G 3/8"	16	19	04969	05004	OAS5030GC - 06132
81736	50	30	700	916	60	38	20	840	G 3/8"	16	19	04969	05004	OAS5030GC - 06132
81737	50	30	750	966	60	38	20	890	G 3/8"	16	19	04969	05004	OAS5030GC - 06132
81738	50	30	800	1016	60	38	20	940	G 3/8"	16	19	04969	05004	OAS5030GC - 06132
81739	50	30	850	1066	60	38	20	990	G 3/8"	16	19	04969	05004	OAS5030GC - 06132
81740	50	30	900	1116	60	38	20	1040	G 3/8"	16	19	04969	05004	OAS5030GC - 06132
81741	50	30	950	1166	60	38	20	1090	G 3/8"	16	19	04969	05004	OAS5030GC - 06132
81742	50	30	1000	1216	60	38	20	1140	G 3/8"	16	19	04969	05004	OAS5030GC - 06132
81743	60	30	100	350	70	45	25	260	G 3/8"	20	23	04970	05005	OAS6030GC - 06133
81744	60	30	150	400	70	45	25	310	G 3/8"	20	23	04970	05005	OAS6030GC - 06133
81745	60	30	200	450	70	45	25	360	G 3/8"	20	23	04970	05005	OAS6030GC - 06133
81746	60	30	250	500	70	45	25	410	G 3/8"	20	23	04970	05005	OAS6030GC - 06133
81747	60	30	300	550	70	45	25	460	G 3/8"	20	23	04970	05005	OAS6030GC - 06133
81748	60	30	350	600	70	45	25	510	G 3/8"	20	23	04970	05005	OAS6030GC - 06133
81749	60	30	400	650	70	45	25	560	G 3/8"	20	23	04970	05005	OAS6030GC - 06133
81750	60	30	450	700	70	45	25	610	G 3/8"	20	23	04970	05005	OAS6030GC - 06133
81751	60	30	500	750	70	45	25	660	G 3/8"	20	23	04970	05005	OAS6030GC - 06133
81752	60	30	550	800	70	45	25	710	G 3/8"	20	23	04970	05005	OAS6030GC - 06133
81753	60	30	600	850	70	45	25	760	G 3/8"	20	23	04970	05005	OAS6030GC - 06133
81754	60	30	650	900	70	45	25	810	G 3/8"	20	23	04970	05005	OAS6030GC - 06133
81755	60	30	700	950	70	45	25	860	G 3/8"	20	23	04970	05005	OAS6030GC - 06133
81756	60	30	750	1000	70	45	25	910	G 3/8"	20	23	04970	05005	OAS6030GC - 06133
81757	60	30	800	1050	70	45	25	960	G 3/8"	20	23	04970	05005	OAS6030GC - 06133
81758	60	30	850	1100	70	45	25	1010	G 3/8"	20	23	04970	05005	OAS6030GC - 06133
81759	60	30	900	1150	70	45	25	1060	G 3/8"	20	23	04970	05005	OAS6030GC - 06133
81760	60	30	950	1200	70	45	25	1110	G 3/8"	20	23	04970	05005	OAS6030GC - 06133
81761	60	30	1000	1250	70	45	25	1160	G 3/8"	20	23	04970	05005	OAS6030GC - 06133
81762	60	35	100	350	70	45	25	260	G 3/8"	20	23	04970	05005	OAS6035GC - 06133
81763	60	35	150	400	70	45	25	310	G 3/8"	20	23	04970	05005	OAS6035GC - 06133
81764	60	35	200	450	70	45	25	360	G 3/8"	20	23	04970	05005	OAS6035GC - 06133
81765	60	35	250	500	70	45	25	410	G 3/8"	20	23	04970	05005	OAS6035GC - 06133
81766	60	35	300	550	70	45	25	460	G 3/8"	20	23	04970	05005	OAS6035GC - 06133
81767	60	35	350	600	70	45	25	510	G 3/8"	20	23	04970	05005	OAS6035GC - 06133
81768	60	35	400	650	70	45	25	560	G 3/8"	20	23	04970	05005	OAS6035GC - 06133
81769	60	35	450	700	70	45	25	610	G 3/8"	20	23	04970	05005	OAS6035GC - 06133
81770	60	35	500	750	70	45	25	660	G 3/8"	20	23	04970	05005	OAS6035GC - 06133
81771	60	35	550	800	70	45	25	710	G 3/8"	20	23	04970	05005	OAS6035GC - 06133
81772	60	35	600	850	70	45	25	760	G 3/8"	20	23	04970	05005	OAS6035GC - 06133



Art./ Ref.	Alesaggio/ Bore	Stelo Ø/ Rod Ø	Corsa/ Stroke	A mm	B mm	C mm	D mm	E mm	G mm	H mm	I mm	L mm	M mm	Kit testa-kit pistone/ Rod guide kit-piston kit
81773	60	35	650	900	70	45	25	810	G 3/8"	20	23	04970	05005	OAS6035GC - 06133
81914	60	35	700	950	70	45	25	860	G 3/8"	20	23	04970	05005	OAS6035GC - 06133
81775	60	35	750	1000	70	45	25	910	G 3/8"	20	23	04970	05005	OAS6035GC - 06133
81776	60	35	800	1050	70	45	25	960	G 3/8"	20	23	04970	05005	OAS6035GC - 06133
81777	60	35	850	1100	70	45	25	1010	G 3/8"	20	23	04970	05005	OAS6035GC - 06133
81778	60	35	900	1150	70	45	25	1060	G 3/8"	20	23	04970	05005	OAS6035GC - 06133
81779	60	35	950	1200	70	45	25	1110	G 3/8"	20	23	04970	05005	OAS6035GC - 06133
81780	60	35	1000	1250	70	45	25	1160	G 3/8"	20	23	04970	05005	OAS6035GC - 06133
81781	60	40	100	350	70	45	25	260	G 3/8"	20	23	04970	05005	OAS6040GC - 18219
81782	60	40	150	400	70	45	25	310	G 3/8"	20	23	04970	05005	OAS6040GC - 18219
81783	60	40	200	450	70	45	25	360	G 3/8"	20	23	04970	05005	OAS6040GC - 18219
81784	60	40	250	500	70	45	25	410	G 3/8"	20	23	04970	05005	OAS6040GC - 18219
81785	60	40	300	550	70	45	25	460	G 3/8"	20	23	04970	05005	OAS6040GC - 18219
81786	60	40	350	600	70	45	25	510	G 3/8"	20	23	04970	05005	OAS6040GC - 18219
81787	60	40	400	650	70	45	25	560	G 3/8"	20	23	04970	05005	OAS6040GC - 18219
81788	60	40	450	700	70	45	25	610	G 3/8"	20	23	04970	05005	OAS6040GC - 18219
81789	60	40	500	750	70	45	25	660	G 3/8"	20	23	04970	05005	OAS6040GC - 18219
81790	60	40	550	800	70	45	25	710	G 3/8"	20	23	04970	05005	OAS6040GC - 18219
81791	60	40	600	850	70	45	25	760	G 3/8"	20	23	04970	05005	OAS6040GC - 18219
81792	60	40	650	900	70	45	25	810	G 3/8"	20	23	04970	05005	OAS6040GC - 18219
81793	60	40	700	950	70	45	25	860	G 3/8"	20	23	04970	05005	OAS6040GC - 18219
81794	60	40	750	1000	70	45	25	910	G 3/8"	20	23	04970	05005	OAS6040GC - 18219
81795	60	40	800	1050	70	45	25	960	G 3/8"	20	23	04970	05005	OAS6040GC - 18219
81796	60	40	850	1100	70	45	25	1010	G 3/8"	20	23	04970	05005	OAS6040GC - 18219
81797	60	40	900	1150	70	45	25	1060	G 3/8"	20	23	04970	05005	OAS6040GC - 18219
81798	60	40	950	1200	70	45	25	1110	G 3/8"	20	23	04970	05005	OAS6040GC - 18219
81799	60	40	1000	1250	70	45	25	1160	G 3/8"	20	23	04970	05005	OAS6040GC - 18219
81800	70	35	100	350	80	45	25	260	G 3/8"	20	23	04970	05005	OAS7035GC - 06135
81801	70	35	150	400	80	45	25	310	G 3/8"	20	23	04970	05005	OAS7035GC - 06135
81802	70	35	200	450	80	45	25	360	G 3/8"	20	23	04970	05005	OAS7035GC - 06135
81803	70	35	250	500	80	45	25	410	G 3/8"	20	23	04970	05005	OAS7035GC - 06135
81804	70	35	300	550	80	45	25	460	G 3/8"	20	23	04970	05005	OAS7035GC - 06135
81805	70	35	350	600	80	45	25	510	G 3/8"	20	23	04970	05005	OAS7035GC - 06135
81806	70	35	400	650	80	45	25	560	G 3/8"	20	23	04970	05005	OAS7035GC - 06135
81807	70	35	450	700	80	45	25	610	G 3/8"	20	23	04970	05005	OAS7035GC - 06135
81808	70	35	500	750	80	45	25	660	G 3/8"	20	23	04970	05005	OAS7035GC - 06135
81809	70	35	550	800	80	45	25	710	G 3/8"	20	23	04970	05005	OAS7035GC - 06135
81810	70	35	600	850	80	45	25	760</						



Art./ Ref.	Alesaggio/ Bore	Stelo Ø/ Rod Ø	Corsa/ Stroke	A mm	B mm	C mm	D mm	E mm	G mm	H mm	I mm	L mm	M mm	Kit testa-kit pistone/ Rod guide kit-piston kit
81819	70	40	100	350	80	45	25	260	G 3/8"	20	23	04970	05005	OAS7040GC - 06135
81820	70	40	150	400	80	45	25	310	G 3/8"	20	23	04970	05005	OAS7040GC - 06135
81821	70	40	200	450	80	45	25	360	G 3/8"	20	23	04970	05005	OAS7040GC - 06135
81822	70	40	250	500	80	45	25	410	G 3/8"	20	23	04970	05005	OAS7040GC - 06135
81823	70	40	300	550	80	45	25	460	G 3/8"	20	23	04970	05005	OAS7040GC - 06135
81824	70	40	350	600	80	45	25	510	G 3/8"	20	23	04970	05005	OAS7040GC - 06135
81825	70	40	400	650	80	45	25	560	G 3/8"	20	23	04970	05005	OAS7040GC - 06135
81826	70	40	450	700	80	45	25	610	G 3/8"	20	23	04970	05005	OAS7040GC - 06135
81827	70	40	500	750	80	45	25	660	G 3/8"	20	23	04970	05005	OAS7040GC - 06135
81828	70	40	550	800	80	45	25	710	G 3/8"	20	23	04970	05005	OAS7040GC - 06135
81829	70	40	600	850	80	45	25	760	G 3/8"	20	23	04970	05005	OAS7040GC - 06135
81830	70	40	650	900	80	45	25	810	G 3/8"	20	23	04970	05005	OAS7040GC - 06135
81831	70	40	700	950	80	45	25	860	G 3/8"	20	23	04970	05005	OAS7040GC - 06135
81832	70	40	750	1000	80	45	25	910	G 3/8"	20	23	04970	05005	OAS7040GC - 06135
81833	70	40	800	1050	80	45	25	960	G 3/8"	20	23	04970	05005	OAS7040GC - 06135
81834	70	40	850	1100	80	45	25	1010	G 3/8"	20	23	04970	05005	OAS7040GC - 06135
81835	70	40	900	1150	80	45	25	1060	G 3/8"	20	23	04970	05005	OAS7040GC - 06135
81836	70	40	950	1200	80	45	25	1110	G 3/8"	20	23	04970	05005	OAS7040GC - 06135
81837	70	40	1000	1250	80	45	25	1160	G 3/8"	20	23	04970	05005	OAS7040GC - 06135
81838	80	40	100	377	95	51	30	275	G 3/8"	22	28	04971	05006	OAS8040GC - 06136
81839	80	40	150	427	95	51	30	325	G 3/8"	22	28	04971	05006	OAS8040GC - 06136
81840	80	40	200	477	95	51	30	375	G 3/8"	22	28	04971	05006	OAS8040GC - 06136
81841	80	40	250	527	95	51	30	425	G 3/8"	22	28	04971	05006	OAS8040GC - 06136
81842	80	40	300	577	95	51	30	475	G 3/8"	22	28	04971	05006	OAS8040GC - 06136
81843	80	40	350	627	95	51	30	525	G 3/8"	22	28	04971	05006	OAS8040GC - 06136
81844	80	40	400	677	95	51	30	575	G 3/8"	22	28	04971	05006	OAS8040GC - 06136
81845	80	40	450	727	95	51	30	625	G 3/8"	22	28	04971	05006	OAS8040GC - 06136
81846	80	40	500	777	95	51	30	675	G 3/8"	22	28	04971	05006	OAS8040GC - 06136
81847	80	40	550	827	95	51	30	725	G 3/8"	22	28	04971	05006	OAS8040GC - 06136
81848	80	40	600	877	95	51	30	775	G 3/8"	22	28	04971	05006	OAS8040GC - 06136
81849	80	40	650	927	95	51	30	825	G 3/8"	22	28	04971	05006	OAS8040GC - 06136
81850	80	40	700	977	95	51	30	875	G 3/8"	22	28	04971	05006	OAS8040GC - 06136
81851	80	40	750	1027	95	51	30	925	G 3/8"	22	28	04971	05006	OAS8040GC - 06136
81852	80	40	800	1077	95	51	30	975	G 3/8"	22	28	04971	05006	OAS8040GC - 06136
81853	80	40	850	1127	95	51	30	1025	G 3/8"	22	28	04971	05006	OAS8040GC - 06136
81854	80	40	900	1177	95	51	30	1075	G 3/8"	22	28	04971	05006	OAS8040GC - 06136
81855	80	40	950	1227	95	51	30	1125	G 3/8"	22	28	04971	05006	OAS8040GC - 06136
81856	80	40	1000	1277	95	51	30	1175	G 3/8"	22	28	04971	05006	OAS8040GC - 06136
81857	80	50	100	377	95	51	30	275	G 3/8"	22	28	04971	05006	OAS8050GC - 06136
81858	80	50	150	427	95	51	30	325	G 3/8"	22	28	04971	05006	OAS8050GC - 06136
81859	80	50	200	477	95	51	30	375	G 3/8"	22	28	04971	05006	OAS8050GC - 06136
81860	80	50	250	527	95	51	30	425	G 3/8"	22	28	04971	05006	OAS8050GC - 06136
81861	80	50	300	577	95	51	30	475	G 3/8"	22	28	04971	05006	OAS8050GC - 06136
81862	80	50	350	627	95	51	30	525	G 3/8"	22	28	04971	05006	OAS8050GC - 06136
81863	80	50	400	677	95	51	30	575	G 3/8"	22	28	04971	05006	OAS8050GC - 06136
81864	80	50	450	727	95	51	30	625	G 3/8"	22	28	04971	05006	OAS8050GC - 06136
81865	80	50	500	777	95	51	30	675	G 3/8"	22	28	04971	05006	OAS8050GC - 06136
81866	80	50	550	827	95	51	30	725	G 3/8"	22	28	04971	05006	OAS8050GC - 06136

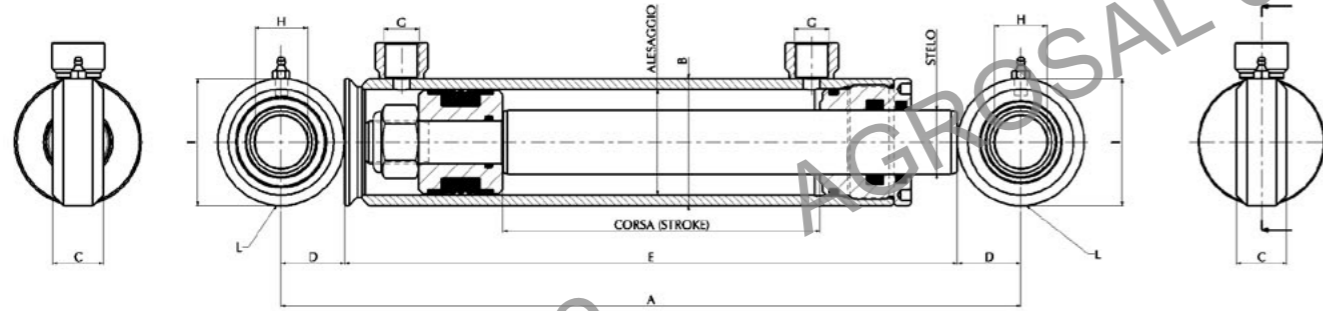


Art./ Ref.	Alesaggio/ Bore	Stelo Ø/ Rod Ø	Corsa/ Stroke	A mm	B mm	C mm	D mm	E mm	G mm	H mm	I mm	L mm	M mm	Kit testa-kit pistone/ Rod guide kit-piston kit
81867	80	50	600	877	95	51	30	775	G 3/8"	22	28	04971	05006	OAS8050GC - 06136
81868	80	50	650	927	95	51	30	825	G 3/8"	22	28	04971	05006	OAS8050GC - 06136
81869	80	50	700	977	95	51	30	875	G 3/8"	22	28	04971	05006	OAS8050GC - 06136
81870	80	50	750	1027	95	51	30	925	G 3/8"	22	28	04971	05006	OAS8050GC - 06136
81871	80	50	800	1077	95	51	30	975	G 3/8"	22	28	04971	05006	OAS8050GC - 06136
81872	80	50	850	1127	95	51	30	1025	G 3/8"	22	28	04971	05006	OAS8050GC - 06136
81873	80	50	900	1177	95	51	30	1075	G 3/8"	22	28	04971	05006	OAS8050GC - 06136
81874	80	50	950	1227	95	51	30	1125	G 3/8"	22	28	04971	05006	OAS8050GC - 06136
81875	80	50	1000	1277	95	51	30	1175	G 3/8"	22	28	04971	05006	OAS8050GC - 06136
81876	100	50	100	428	115	69	40	290	G 3/8"	28	35	04676	04678	OAS150GCA - 06138
81877	100	50	150	478	115	69	40	340	G 3/8"	28	35	04676	04678	OAS150GCA - 06138
81878	100	50	200	528	115	69	40	390	G 3/8"	28	35	04676	04678	OAS150GCA - 06138
81879	100	50	250	578	115	69	40	440	G 3/8"	28	35	04676	04678	OAS150GCA - 06138
81880	100	50	300	628	115	69	40	490	G 3/8"	28	35	04676	04678	OAS150GCA - 06138
81881	100	50	350	678	115	69	40	540	G 3/8"	28	35	04676	04678	OAS150GCA - 06138
81882	100	50	400	728	115	69	40	590	G 3/8"	28	35	04676	04678	OAS150GCA - 06138
81883	100	50	450	778	115	69	40	640	G 3/8"	28	35	04676	04678	OAS150GCA - 06138
81884	100	50	500	828	115	69	40	690	G 3/8"	28	35	04676	04678	OAS150GCA - 06138
81885	100	50	550	878	115	69	40	740	G 3/8"	28	35	04676	04678	OAS150GCA - 06138
81886	100	50	600	928	115	69	40	790	G 3/8"	28	35	04676	04678	OAS150GCA - 06138
81887	100	50	650	978	115	69	40	840	G 3/8"	28	35	04676	04678	OAS150GCA - 06138
81888	100	50	700	1028	115	69	40	890	G 3/8"	28	35	04676	04678	OAS150GCA - 06138
81889	100	50	750	1078	115	69	40	940	G 3/8"	28	35	04676	04678	OAS150GCA - 06138
81890	100	50	800	1128	115	69	40	990	G 3/8"	28	35	04676	04678	OAS150GCA - 06138
81891	100	50	850	1178	115	69	40	1040	G 3/8"	28	35	04676	04678	OAS150GCA - 06138
81892	100	50	900	1228	115	69	40	1090	G 3/8"	28	35	04676	04678	OAS150GCA - 06138
81893	100	50	950	1278	115	69	40	1140	G 3/8"	28	35	04676	04678	OAS150GCA - 06138
81894	100	50	1000	1328	115	69	40	1190	G 3/8"	28	35	04676	04678	OAS150GCA - 06138
81895	100	60	100	428	115	69	40	290	G 3/8"	28	35	04676	04678	OAS160GCA - 06138
81896	100	60	150	478	115	69	40	340	G 3/8"	28	35	04676	04678	OAS160GCA - 06138
81897	100	60	200	528	115	69	40	390	G 3/8"	28	35	04676	04678	OAS160GCA - 06138
81898	100	60	250	578	115	69	40	440	G 3/8"	28	35	04676	04678	OAS160GCA - 06138
81899	100	60	300	628	115	69	40	490	G 3/8"	28	35	04676	04678	OAS160GCA - 06138
81900	100	60	350	678	115	69	40	540	G 3/8"	28	35	04676	04678	OAS160GCA - 06138
81901	100	60	400	728	115	69	40	590	G 3/8"	28	35	04676	04678	OAS160GCA - 06138
81902	100	60	450	778	115	69	40	640	G 3/8"	28	35	04676	04678	OAS160GCA - 06138
81903	100	60	500	828	115	69	40	690	G 3/8"	28	35	04676	04678	OAS160GCA - 06138
81904</														

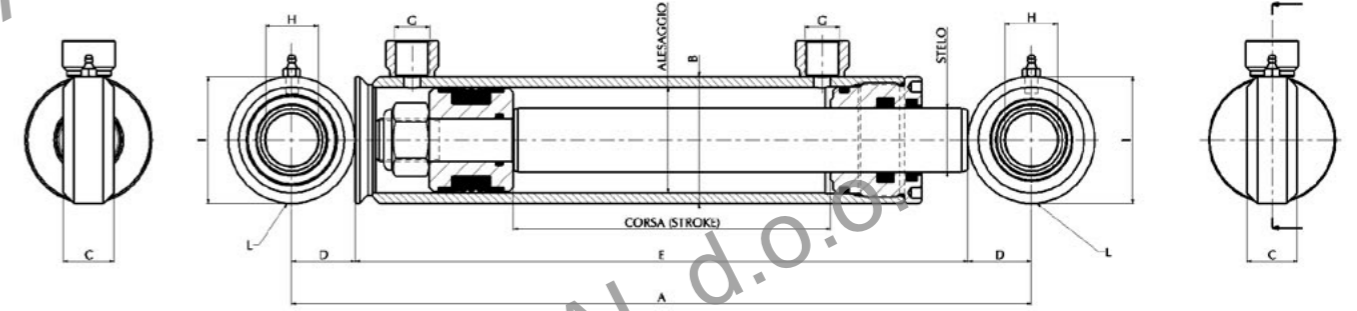


**CILINDRI A DOPPIO EFFETTO CON ATTACCHI**

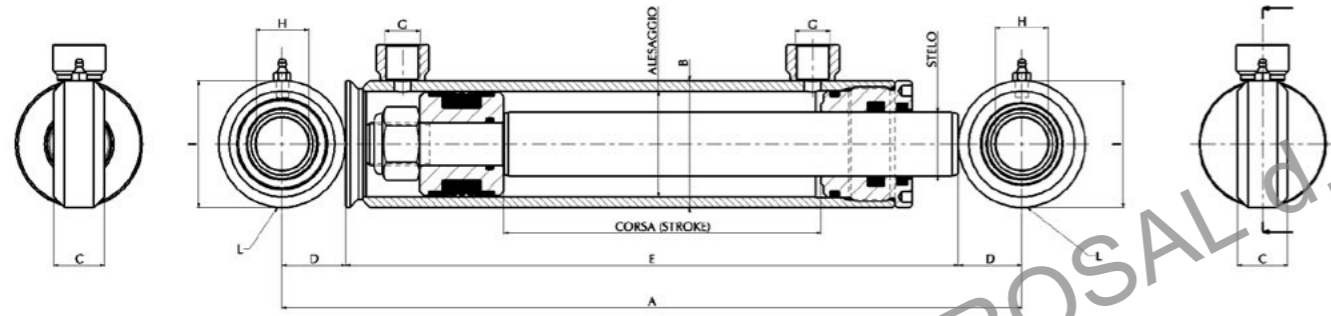
VERINS DOUBLE EFFET AVEC FIXATIONES  
 HYDRAULIC CYLINDERS DOUBLE ACTING WITH ENDS  
 HYDRAULISCHE ZYLINDER DOPPELWIRKEND MIT ANSCHLÜSSE  
 CILINDROS DOBLE EFECTO CON FISACIONES  
 ЦИЛИНДРИ ДВОЙНОГО ДЕЙСТВИЯ С КРЕПЛЕНИЯМИ



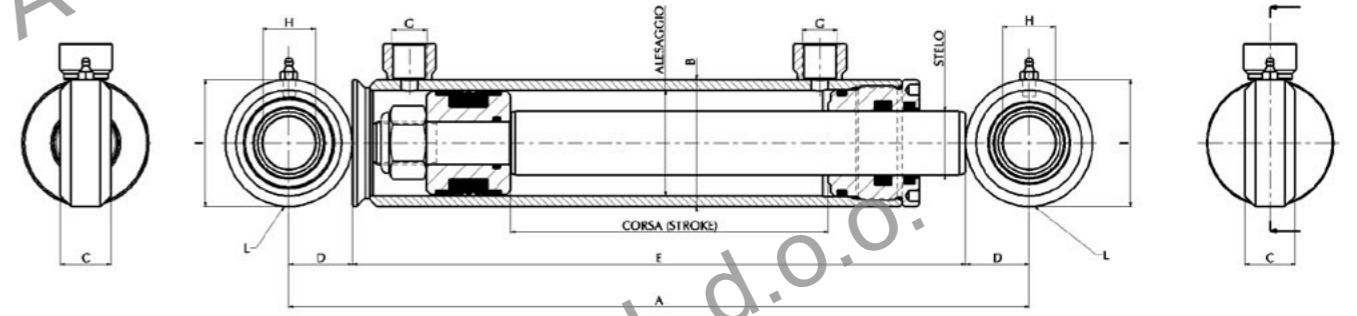
Art./Ref.	Alesaggio/Bore	Stelo Ø/Rod Ø	Corsa/Stroke	A mm	B mm	C mm	D mm	E mm	G mm	H mm	I mm	L mm	Kit testa-kit pistone/Rod guide kit-piston kit
81915	40	20	50	230	50	25	25	180	G 1/4"	20	50	25	OAS4020GC - 06130
81916	40	20	100	280	50	25	25	230	G 1/4"	20	50	25	OAS4020GC - 06130
81917	40	20	150	330	50	25	25	280	G 1/4"	20	50	25	OAS4020GC - 06130
81918	40	20	200	380	50	25	25	330	G 1/4"	20	50	25	OAS4020GC - 06130
81919	40	20	250	430	50	25	25	380	G 1/4"	20	50	25	OAS4020GC - 06130
81920	40	20	300	480	50	25	25	430	G 1/4"	20	50	25	OAS4020GC - 06130
81921	40	20	350	530	50	25	25	480	G 1/4"	20	50	25	OAS4020GC - 06130
81922	40	20	400	580	50	25	25	530	G 1/4"	20	50	25	OAS4020GC - 06130
81923	40	20	450	630	50	25	25	580	G 1/4"	20	50	25	OAS4020GC - 06130
81924	40	20	500	680	50	25	25	630	G 1/4"	20	50	25	OAS4020GC - 06130
81925	40	20	550	730	50	25	25	680	G 1/4"	20	50	25	OAS4020GC - 06130
81926	40	20	600	780	50	25	25	730	G 1/4"	20	50	25	OAS4020GC - 06130
81927	40	20	650	830	50	25	25	780	G 1/4"	20	50	25	OAS4020GC - 06130
81928	40	20	700	880	50	25	25	830	G 1/4"	20	50	25	OAS4020GC - 06130
81929	40	20	750	930	50	25	25	880	G 1/4"	20	50	25	OAS4020GC - 06130
81930	40	20	800	980	50	25	25	930	G 1/4"	20	50	25	OAS4020GC - 06130
81931	40	20	850	1030	50	25	25	980	G 1/4"	20	50	25	OAS4020GC - 06130
81932	40	20	900	1080	50	25	25	1030	G 1/4"	20	50	25	OAS4020GC - 06130
81933	40	20	950	1130	50	25	25	1080	G 1/4"	20	50	25	OAS4020GC - 06130
81934	40	20	1000	1180	50	25	25	1130	G 1/4"	20	50	25	OAS4020GC - 06130
81935	40	25	100	230	50	25	25	180	G 1/4"	20	50	25	OAS4025GC - 06130
81936	40	25	100	280	50	25	25	230	G 1/4"	20	50	25	OAS4025GC - 06130
81937	40	25	150	330	50	25	25	280	G 1/4"	20	50	25	OAS4025GC - 06130
81938	40	25	200	380	50	25	25	330	G 1/4"	20	50	25	OAS4025GC - 06130
81939	40	25	250	430	50	25	25	380	G 1/4"	20	50	25	OAS4025GC - 06130
81940	40	25	300	480	50	25	25	430	G 1/4"	20	50	25	OAS4025GC - 06130
81941	40	25	350	530	50	25	25	480	G 1/4"	20	50	25	OAS4025GC - 06130
81942	40	25	400	580	50	25	25	530	G 1/4"	20	50	25	OAS4025GC - 06130
81943	40	25	450	630	50	25	25	580	G 1/4"	20	50	25	OAS4025GC - 06130
81944	40	25	500	680	50	25	25	630	G 1/4"	20	50	25	OAS4025GC - 06130
81945	40	25	550	730	50	25	25	680	G 1/4"	20	50	25	OAS4025GC - 06130
81946	40	25	600	780	50	25	25	730	G 1/4"	20	50	25	OAS4025GC - 06130
81947	40	25	650	830	50	25	25	780	G 1/4"	20	50	25	OAS4025GC - 06130
81948	40	25	700	880	50	25	25	830	G 1/4"	20	50	25	OAS4025GC - 06130
81949	40	25	750	930	50	25	25	880	G 1/4"	20	50	25	OAS4025GC - 06130
81950	40	25	800	980	50	25	25	930	G 1/4"	20	50	25	OAS4025GC - 06130
81951	40	25	850	1030	50	25	25	980	G 1/4"	20	50	25	OAS4025GC - 06130
81952	40	25	900	1080	50	25	25	1030	G 1/4"	20	50	25	OAS4025GC - 06130
81953	40	25	950	1130	50	25	25	1080	G 1/4"	20	50	25	OAS4025GC - 06130
81954	40	25	1000	1180	50	25	25	1130	G 1/4"	20	50	25	OAS4025GC - 06130
81955	50	25	100	290	60	24	30	240	G 3/8"	25	60	30	OAS5025GC - 06132



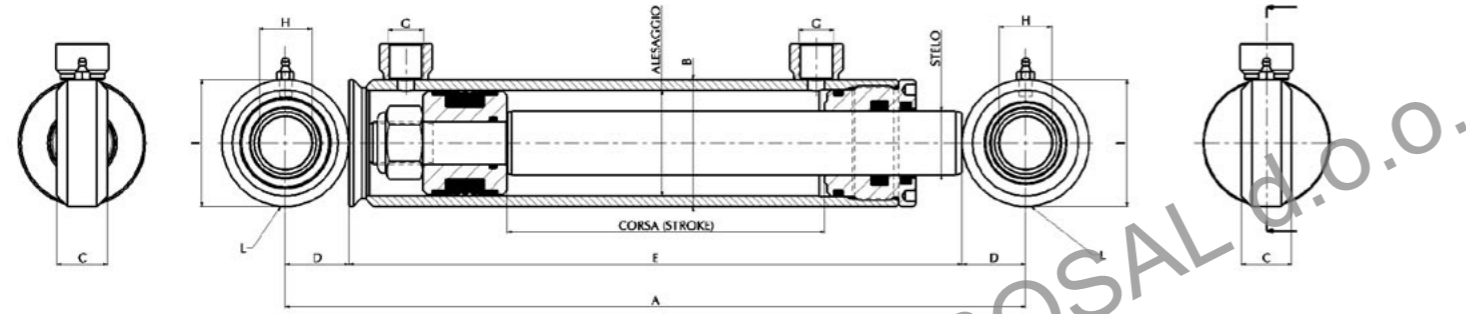
Art./Ref.	Alesaggio/Bore	Stelo Ø/Rod Ø	Corsa/Stroke	A mm	B mm	C mm	D mm	E mm	G mm	H mm	I mm	L mm	Kit testa-kit pistone/Rod guide kit-piston kit
81956	50	25	150	340	60	24	30	290	G 3/8"	25	60	30	OAS5025GC - 06132
81957	50	25	200	390	60	24	30	340	G 3/8"	25	60	30	OAS5025GC - 06132
81958	50	25	250	440	60	24	30	390	G 3/8"	25	60	30	OAS5025GC - 06132
81959	50	25	300	490	60	24	30	440	G 3/8"	25	60	30	OAS5025GC - 06132
81960	50	25	350	540	60	24	30	490	G 3/8"	25	60	30	OAS5025GC - 06132
81961	50	25	400	590	60	24	30	540	G 3/8"	25	60	30	OAS5025GC - 06132
81962	50	25	450	640	60	24	30	590	G 3/8"	25	60	30	OAS5025GC - 06132
81963	50	25	500	690	60	24	30	640	G 3/8"	25	60	30	OAS5025GC - 06132
81964	50	25	550	740	60	24	30	690	G 3/8"	25	60	30	OAS5025GC - 06132
81965	50	25	600	790	60	24	30	740	G 3/8"	25	60	30	OAS5025GC - 06132
81966	50	25	650	840	60	24	30	790	G 3/8"	25	60	30	OAS5025GC - 06132
81967	50	25	700	890	60	24	30	840	G 3/8"	25	60	30	OAS5025GC - 06132
81968	50	25	750	940	60	24	30	890	G 3/8"	25	60	30	OAS5025GC - 06132
81969	50	25	800	990	60	24	30	940	G 3/8"	25	60	30	OAS5025GC - 06132
81970	50	25	850	1040	60	24	30	990	G 3/8"	25	60	30	OAS5025GC - 06132
81971	50	25	900	1090	60	24	30	1040	G 3/8"	25	60	30	OAS5025GC - 06132
81972	50	25	950	1140	60	24	30	1090	G 3/8"	25	60	30	OAS5025GC - 06132
81973	50	25	1000	1190	60	24	30	1140	G 3/8"	25	60	30	OAS5025GC - 06132
81974	50	30	100	290	60	30	30	240	G 3/8"	25	60	30	OAS5030GC - 06132
81975	50	30	150	340	60	30	30	290	G 3/8"	25	60	30	OAS5030GC - 06132
81976	50	30	200	390	60	30	30	340	G 3/8"	25	60	30	OAS5030GC - 06132
81977	50	30	250	440	60	30	30	390	G 3/8"	25	60	30	OAS5030GC - 06132
81978	50	30	300	490	60	30	30	440	G 3/8"	25	60	30	OAS5030GC - 06132
81979	50	30	350	540	60	30	30	490	G 3/8"	25	60	30	OAS5030GC - 06132
81980	50	30	400	590	60	30	30	540	G 3/8"	25	60	30	OAS5030GC - 06132
81981	50	30	450	640	60	30	30	590	G 3/8"	25	60	30	OAS5030GC - 06132
81982	50	30	500	690	60	30	30	640	G 3/8"	25	60	30	OAS5030GC - 06132
81983	50	30	550	740	60	30	30	690	G 3/8"	25	60	30	OAS5030GC - 06132
81984	50	30	600	790	60	30	30	740	G 3/8"	25	60	30	OAS5030GC - 06132
81985	50	30	650	840	60	30	30	790	G 3/8"	25	60	30	OAS5030GC - 06132
81986	50	30	700	890	60	30	30	840	G 3/8"	25	60	30	OAS5030GC - 06132
81987	50	30	750	940	60	30	30	890	G 3/8"	25	60	30	OAS5030GC - 06132
81988	50	30	800	990	60	30	30	940	G 3/8"	25	60	30	OAS5030GC - 06132
81989	50	30	850	1040	60	30	30	990	G 3/8"	25	60	30	OAS5030GC - 06132
81990	50	30	900	1090	60	30	30	1040	G 3/8"	25	60	30	OAS5030GC - 06132
81991	50	30	950	1140	60	30	30	1090	G 3/8"	25	60	30	OAS5030GC - 06132
81992	50	30	1000	1190	60	30	30	1140	G 3/8"	25	60	30	OAS5030GC - 06132
81993	60	30	100	330	70	30	30	260	G 3/8"	30	66	30	OAS6030GC - 06133
81994	60	30	150	380	70	30	30	310	G 3/8"	30	66	30	OAS6030GC - 06133
81995	60	30	200	430	70	30	30	360	G 3/8"	30	66	30	OAS6030GC - 06133
81996	60	30	250	480	70	30	30	410	G 3/8"	30	66	30	OAS6030GC - 06133
81997	60	30	300	530	70	30	30	460	G 3/8"	30	66	30	OAS6030GC - 06133
81998	60	30	350	580	70	30	30	510	G 3/8"	30	66	30	OAS6030GC - 06133
81999	60	30	400	630	70	30	30	560	G 3/8"	30	66	30	OAS6030GC - 06133
82000	60	30	450	680	70	30	30	610	G 3/8"	30	66	30	OAS6030GC - 06133
82001	60	30	500	730	70	30	30	660	G 3/8"	30	66	30	OAS6030GC - 06133



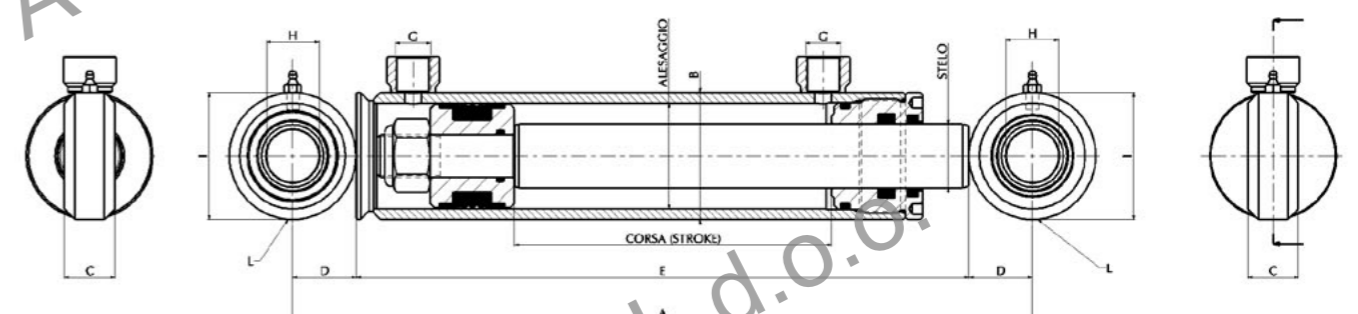
Art./Ref.	Alesaggio/Bore	Stelo Ø/Rod Ø	Corsa/Stroke	A mm	B mm	C mm	D mm	E mm	G mm	H mm	I mm	L mm	Kit testa-kit pistone/Rod guide kit-piston kit
81559	60	30	550	780	70	30	30	710	G 3/8"	30	66	30	OAS6030GC - 06133
82002	60	30	600	830	70	30	30	760	G 3/8"	30	66	30	OAS6030GC - 06133
82003	60	30	650	880	70	30	30	810	G 3/8"	30	66	30	OAS6030GC - 06133
82004	60	30	700	930	70	30	30	860	G 3/8"	30	66	30	OAS6030GC - 06133
82005	60	30	750	980	70	30	30	910	G 3/8"	30	66	30	OAS6030GC - 06133
82006	60	30	800	1030	70	30	30	960	G 3/8"	30	66	30	OAS6030GC - 06133
82007	60	30	850	1080	70	30	30	1010	G 3/8"	30	66	30	OAS6030GC - 06133
82008	60	30	900	1130	70	30	30	1060	G 3/8"	30	66	30	OAS6030GC - 06133
82009	60	30	950	1180	70	30	30	1110	G 3/8"	30	66	30	OAS6030GC - 06133
82010	60	30	1000	1230	70	30	30	1160	G 3/8"	30	66	30	OAS6030GC - 06133
82011	60	35	100	330	70	30	30	260	G 3/8"	30	66	30	OAS6035GC - 06133
82012	60	35	150	380	70	30	30	310	G 3/8"	30	66	30	OAS6035GC - 06133
82013	60	35	200	430	70	30	30	360	G 3/8"	30	66	30	OAS6035GC - 06133
82014	60	35	250	480	70	30	30	410	G 3/8"	30	66	30	OAS6035GC - 06133
82015	60	35	300	530	70	30	30	460	G 3/8"	30	66	30	OAS6035GC - 06133
82016	60	35	350	580	70	30	30	510	G 3/8"	30	66	30	OAS6035GC - 06133
82017	60	35	400	630	70	30	30	560	G 3/8"	30	66	30	OAS6035GC - 06133
82018	60	35	450	680	70	30	30	610	G 3/8"	30	66	30	OAS6035GC - 06133
82019	60	35	500	730	70	30	30	660	G 3/8"	30	66	30	OAS6035GC - 06133
82020	60	35	550	780	70	30	30	710	G 3/8"	30	66	30	OAS6035GC - 06133
82021	60	35	600	830	70	30	30	760	G 3/8"	30	66	30	OAS6035GC - 06133
82022	60	35	650	880	70	30	30	810	G 3/8"	30	66	30	OAS6035GC - 06133
82023	60	35	700	930	70	30	30	860	G 3/8"	30	66	30	OAS6035GC - 06133
82024	60	35	750	980	70	30	30	910	G 3/8"	30	66	30	OAS6035GC - 06133
82025	60	35	800	1030	70	30	30	960	G 3/8"	30	66	30	OAS6035GC - 06133
82026	60	35	850	1080	70	30	30	1010	G 3/8"	30	66	30	OAS6035GC - 06133
82027	60	35	900	1130	70	30	30	1060	G 3/8"	30	66	30	OAS6035GC - 06133
82028	60	35	950	1180	70	30	30	1110	G 3/8"	30	66	30	OAS6035GC - 06133
82029	60	35	1000	1230	70	30	30	1160	G 3/8"	30	66	30	OAS6035GC - 06133
82030	60	40	100	330	70	30	30	260	G 3/8"	30	66	30	OAS6040GC - 18219
82031	60	40	150	380	70	30	30	310	G 3/8"	30	66	30	OAS6040GC - 18219
82032	60	40	200	430	70	30	30	360	G 3/8"	30	66	30	OAS6040GC - 18219
82033	60	40	250	480	70	30	30	410	G 3/8"	30	66	30	OAS6040GC - 18219
82034	60	40	300	530	70	30	30	460	G 3/8"	30	66	30	OAS6040GC - 18219
82035	60	40	350	580	70	30	30	510	G 3/8"	30	66	30	OAS6040GC - 18219
82036	60	40	400	630	70	30	30	560	G 3/8"	30	66	30	OAS6040GC - 18219
82037	60	40	450	680	70	30	30	610	G 3/8"	30	66	30	OAS6040GC - 18219
82038	60	40	500	730	70	30	30	660	G 3/8"	30	66	30	OAS6040GC - 18219
82039	60	40	550	780	70	30	30	710	G 3/8"	30	66	30	OAS6040GC - 18219
82040	60	40	600	830	70	30	30	760	G 3/8"	30	66	30	OAS6040GC - 18219
82041	60	40	650	880	70	30	30	810	G 3/8"	30	66	30	OAS6040GC - 18219
82042	60	40	700	930	70	30	30	860	G 3/8"	30	66	30	OAS6040GC - 18219
82043	60	40	750	980	70	30	30	910	G 3/8"	30	66	30	OAS6040GC - 18219
82044	60	40	800	1030	70	30	30	960	G 3/8"	30	66	30	OAS6040GC - 18219
82045	60	40	850	1080	70	30	30	1010	G 3/8"	30	66	30	OAS6040GC - 18219
82046	60	40	900	1130	70	30	30	1060	G 3/8"	30	66	30	OAS6040GC - 18219
82047	60	40	950	1180	70	30	30	1110	G 3/8"	30	66	30	OAS6040GC - 18219



Art./Ref.	Alesaggio/Bore	Stelo Ø/Rod Ø	Corsa/Stroke	A mm	B mm	C mm	D mm	E mm	G mm	H mm	I mm	L mm	Kit testa-kit pistone/Rod guide kit-piston kit
82048	60	40	1000	1230	70	30	30	1160	G 3/8"	30	66	30	OAS6040GC - 18219
82049	70	35	100	335	80	35	40	260	G 3/8"	35	80	30	OAS7035GC - 06135
82050	70	35	150	385	80	35	40	310	G 3/8"	35	80	30	OAS7035GC - 06135
82051	70	35	200	435	80	35	40	360	G 3/8"	35	80	30	OAS7035GC - 06135
82052	70	35	250	485	80	35	40	410	G 3/8"	35	80	30	OAS7035GC - 06135
82053	70	35	300	535	80	35	40	460	G 3/8"	35	80	30	OAS7035GC - 06135
82054	70	35	350	585	80	35	40	510	G 3/8"	35	80	30	OAS7035GC - 06135
82055	70	35	400	635	80	35	40	560	G 3/8"	35	80	30	OAS7035GC - 06135
82056	70	35	450	685	80	35	40	610	G 3/8"	35	80	30	OAS7035GC - 06135
82057	70	35	500	735	80	35	40	660	G 3/8"	35	80	30	OAS7035GC - 06135
82058	70	35	550	785	80	35	40	710	G 3/8"	35	80	30	OAS7035GC - 06135
82059	70	35	600	835	80	35	40	760	G 3/8"	35	80	30	OAS7035GC - 06135
82060	70	35	650	885	80	35	40	810	G 3/8"	35	80	30	OAS7035GC - 06135
82061	70	35	700	935	80	35	40	860	G 3/8"	35	80	30	OAS7035GC - 06135
82062	70	35	750	985	80	35	40	910	G 3/8"	35	80	30	OAS7035GC - 06135
82063	70	35	800	1035	80	35	40	960	G 3/8"	35	80	30	OAS7035GC - 06135
82064	70	35	850	1085	80	35	40	1010	G 3/8"	35	80	30	OAS7035GC - 06135
82065	70	35	900	1135	80	35	40	1060	G 3/8"	35	80	30	OAS7035GC - 06135
82066	70	35	950	1185	80	35	40	1110	G 3/8"	35	80	30	OAS7035GC - 06135
82067	70	35	1000	1235	80	35	40	1160	G 3/8"	35	80	30	OAS7035GC - 06135
82068	70	40	100	335	80	35	40	260	G 3/8"	35	80	30	OAS7040GC - 06135
82069	70	40	150	385	80	35	40	310	G 3/8"	35	80	30	OAS7040GC - 06135
82070	70	40	200	435	80	35	40	360	G 3/8"	35	80	30	OAS7040GC - 06135
82071	70	40	250	485	80	35	40	410	G 3/8"	35	80	30	OAS7040GC - 06135
82072	70	40	300	535	80	35	40	460	G 3/8"	35	80	30	OAS7040GC - 06135
82073	70	40	350	585	80	35	40	510	G 3/8"	35	80	30	OAS7040GC - 06135
82074	70	40	400	635	80	35	40	560	G 3/8"	35	80	30	OAS7040GC - 06135
82075	70	40	450	685	80	35	40	610	G 3/8"	35	80	30	OAS7040GC - 06135
82076	70	40	500	735	80	35	40	660	G 3/8"	35	80	30	OAS7040GC - 06135
82077	70	40	550	785	80	35	40	710	G 3/8"	35	80	30	OAS7040GC - 06135
82078	70	40	600	835	80	35	40	760	G 3/8"	35	80	30	OAS7040GC - 06135
82079	70	40	650	885	80	35	40	810	G 3/8"	35	80	30	OAS7040GC - 06135
82080	70	40	700	935	80	35	40	860	G 3/8"	35	80	30	OAS7040GC - 06135
82081	70	40	750	985	80	35	40	910	G 3/8"	35	80	30	OAS7040GC - 06135
82082	70	40	800	1035	80	35	40	960	G 3/8"	35	80	30	OAS7040GC - 06135
82083	70	40	850	1085	80	35	40	1010	G 3/8"	35	80	30	OAS7040GC - 06135
82084	70	40	900	1135	80	35	40	1060	G 3/8"	35	80	30	OAS7040GC - 06135
82085	70	40	950	1185	80	35	40	1110	G 3/8"	35	80	30	OAS7040GC - 06135
82086	70	40	1000	1235	80	35	40	1160	G 3/8"	35	80	30	OAS7040GC - 06135
82087	80	40	100	355	95	28	48	275	G 3/8"	40	96	30	OAS8040GC - 06136
82088	80	40	150	405	95	28	48	325	G 3/8"	40	96	30	OAS8040GC - 06136
82089	80	40	200	455	95	28	48	375	G 3/8"	40	96	30	OAS8040GC - 06136
82090	80	40	250	505	95	28	48	425	G 3/8"	40	96	30	OAS8040GC - 06136
82091	80	40	300	555	95	28	48	475	G 3/8"	40	96	30	OAS8040GC - 06136
82092	80	40	350	605	95	28	48	525	G 3/8"	40	96	30	OAS8040GC - 06136
82093	80	40	400	655	95	28	48	575	G 3/8"	40	96	30	OAS8040GC - 06136
82094	80	40	450	705	95	28	48	625	G 3/8"	40	96	30	OAS8040GC - 06136



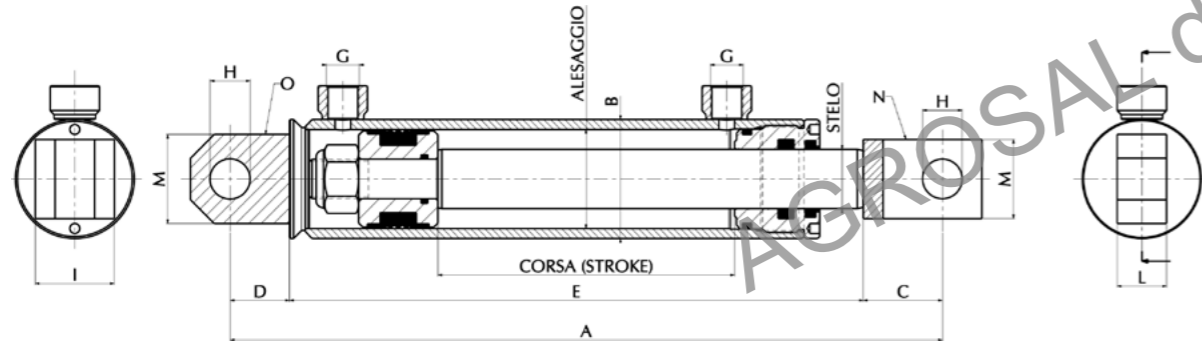
Art./Ref.	Alesaggio/Bore	Stelo Ø/Rod Ø	Corsa/Stroke	A mm	B mm	C mm	D mm	E mm	G mm	H mm	I mm	L mm	Kit testa-kit pistone/Rod guide kit-piston kit
82095	80	40	500	755	95	28	48	675	G 3/8"	40	96	30	OAS8040GC - 06136
82096	80	40	550	805	95	28	48	725	G 3/8"	40	96	30	OAS8040GC - 06136
82097	80	40	600	855	95	28	48	775	G 3/8"	40	96	30	OAS8040GC - 06136
82098	80	40	650	905	95	28	48	825	G 3/8"	40	96	30	OAS8040GC - 06136
82099	80	40	700	955	95	28	48	875	G 3/8"	40	96	30	OAS8040GC - 06136
82100	80	40	750	1005	95	28	48	925	G 3/8"	40	96	30	OAS8040GC - 06136
82101	80	40	800	1055	95	28	48	975	G 3/8"	40	96	30	OAS8040GC - 06136
82102	80	40	850	1105	95	28	48	1025	G 3/8"	40	96	30	OAS8040GC - 06136
82103	80	40	900	1155	95	28	48	1075	G 3/8"	40	96	30	OAS8040GC - 06136
82104	80	40	950	1205	95	28	48	1125	G 3/8"	40	96	30	OAS8040GC - 06136
82105	80	40	1000	1255	95	28	48	1175	G 3/8"	40	96	30	OAS8040GC - 06136
82106	80	50	100	355	95	28	48	275	G 3/8"	40	96	30	OAS8050GC - 06136
82107	80	50	150	405	95	28	48	325	G 3/8"	40	96	30	OAS8050GC - 06136
82108	80	50	200	455	95	28	48	375	G 3/8"	40	96	30	OAS8050GC - 06136
82109	80	50	250	505	95	28	48	425	G 3/8"	40	96	30	OAS8050GC - 06136
82110	80	50	300	555	95	28	48	475	G 3/8"	40	96	30	OAS8050GC - 06136
82111	80	50	350	605	95	28	48	525	G 3/8"	40	96	30	OAS8050GC - 06136
82112	80	50	400	655	95	28	48	575	G 3/8"	40	96	30	OAS8050GC - 06136
82113	80	50	450	705	95	28	48	625	G 3/8"	40	96	30	OAS8050GC - 06136
82114	80	50	500	755	95	28	48	675	G 3/8"	40	96	30	OAS8050GC - 06136
82115	80	50	550	805	95	28	48	725	G 3/8"	40	96	30	OAS8050GC - 06136
82116	80	50	600	855	95	28	48	775	G 3/8"	40	96	30	OAS8050GC - 06136
82117	80	50	650	905	95	28	48	825	G 3/8"	40	96	30	OAS8050GC - 06136
82118	80	50	700	955	95	28	48	875	G 3/8"	40	96	30	OAS8050GC - 06136
82119	80	50	750	1005	95	28	48	925	G 3/8"	40	96	30	OAS8050GC - 06136
82120	80	50	800	1055	95	28	48	975	G 3/8"	40	96	30	OAS8050GC - 06136
82121	80	50	850	1105	95	28	48	1025	G 3/8"	40	96	30	OAS8050GC - 06136
82122	80	50	900	1155	95	28	48	1075	G 3/8"	40	96	30	OAS8050GC - 06136
82123	80	50	950	1205	95	28	48	1125	G 3/8"	40	96	30	OAS8050GC - 06136
82124	80	50	1000	1255	95	28	48	1175	G 3/8"	40	96	30	OAS8050GC - 06136
82125	100	50	100	385	115	35	52,5	290	G 3/8"	50	105	30	OAS150GCA - 06138
82126	100	50	150	435	115	35	52,5	340	G 3/8"	50	105	30	OAS150GCA - 06138
82127	100	50	200	485	115	35	52,5	390	G 3/8"	50	105	30	OAS150GCA - 06138
82128	100	50	250	535	115	35	52,5	440	G 3/8"	50	105	30	OAS150GCA - 06138
82129	100	50	300	585	115	35	52,5	490	G 3/8"	50	105	30	OAS150GCA - 06138
82130	100	50	350	635	115	35	52,5	540	G 3/8"	50	105	30	OAS150GCA - 06138
82131	100	50	400	685	115	35	52,5	590	G 3/8"	50	105	30	OAS150GCA - 06138
82132	100	50	450	735	115	35	52,5	640	G 3/8"	50	105	30	OAS150GCA - 06138
82133	100	50	500	785	115	35	52,5	690	G 3/8"	50	105	30	OAS150GCA - 06138
82134	100	50	550	835	115	35	52,5	740	G 3/8"	50	105	30	OAS150GCA - 06138
82135	100	50	600	885	115	35	52,5	790	G 3/8"	50	105	30	OAS150GCA - 06138
82136	100	50	650	935	115	35	52,5	840	G 3/8"	50	105	30	OAS150GCA - 06138
82137	100	50	700	985	115	35	52,5	890	G 3/8"	50	105	30	OAS150GCA - 06138
82138	100	50	750	1035	115	35	52,5	940	G 3/8"	50	105	30	OAS150GCA - 06138
82139	100	50	800	1085	115	35	52,5	990	G 3/8"	50	105	30	OAS150GCA - 06138
82140	100	50	850	1135	115	35	52,5	1040	G 3/8"	50	105	30	OAS150GCA - 06138
82141	100	50	900	1185	115	35	52,5	1090	G 3/8"	50	105	30	OAS150GCA - 06138



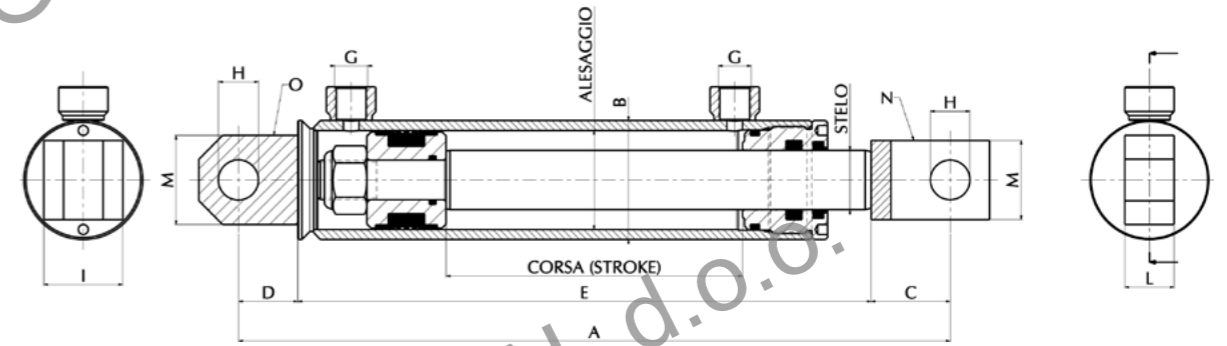
Art./Ref.	Alesaggio/Bore	Stelo Ø/Rod Ø	Corsa/Stroke	A mm	B mm	C mm	D mm	E mm	G mm	H mm	I mm	L mm	Kit testa-kit pistone/Rod guide kit-piston kit
82142	100	50	950	1235	115	35	52,5	1140	G 3/8"	50	105	30	OAS150GCA - 06138
82143	100	50	1000	1285	115	35	52,5	1190	G 3/8"	50	105	30	OAS150GCA - 06138
82144	100	60	100	385	115	35	52,5	290	G 3/8"	50	105	30	OAS150GCA - 06138
82145	100	60	150	435	115	35	52,5	340	G 3/8"	50	105	30	OAS160GCA - 06138
82146	100	60	200	485	115	35	52,5	390	G 3/8"	50	105	30	OAS160GCA - 06138
82147	100	60	250	535	115	35	52,5	440	G 3/8"	50	105	30	OAS160GCA - 06138
82148	100	60	300	585	115	35	52,5	490	G 3/8"	50	105	30	OAS160GCA - 06138
82149	100	60	350	635	115	35	52,5	540	G 3/8"	50	105	30	OAS160GCA - 06138
82150	100	60	400	685	115	35	52,5	590	G 3/8"	50	105	30	OAS160GCA - 06138
82151	100	60	450	735	115	35	52,5	640	G 3/8"	50	105	30	OAS160GCA - 06138
82152	100	60	500	785	115	35	52,5	690	G 3/8"	50	105	30	OAS160GCA - 06138
82153	100	60	550	835	115	35	52,5	740	G 3/8"	50	105	30	OAS160GCA - 06138
82154	100	60	600	885	115	35	52,5	790	G 3/8"	50	105	30	OAS160GCA - 06138
82155	100	60	650	935	115	35	52,5	840	G 3/8"	50	105	30	OAS160GCA - 06138
82156	100	60	700	985	115	35	52,5	890	G 3/8"	50	105	30	OAS160GCA - 06138
82157	100	60	750	1035	115	35	52,5	940	G 3/8"	50	105	30	OAS160GCA - 06138
82158	100	60	800	1085	115	35	52,5	990	G 3/8"	50	105	30	OAS160GCA - 06138
82159	100	60	850	1135	115	35	52,5	1040	G 3/8"	50	105	30	OAS160GCA - 06138
82160	100	60	900	1185	115	35	52,5	1090	G 3/8"	50	105	30	OAS160GCA - 06138
82161	100	60	950	1235	115	35	52,5	1140	G 3/8"	50	105	30	OAS160GCA - 06138
82162	100	60	1000	1285	115	35	52,5	1190	G 3/8"	50	105	30	OAS160GCA - 06138

**CILINDRI A DOPPIO EFFETTO CON FORCELLA**

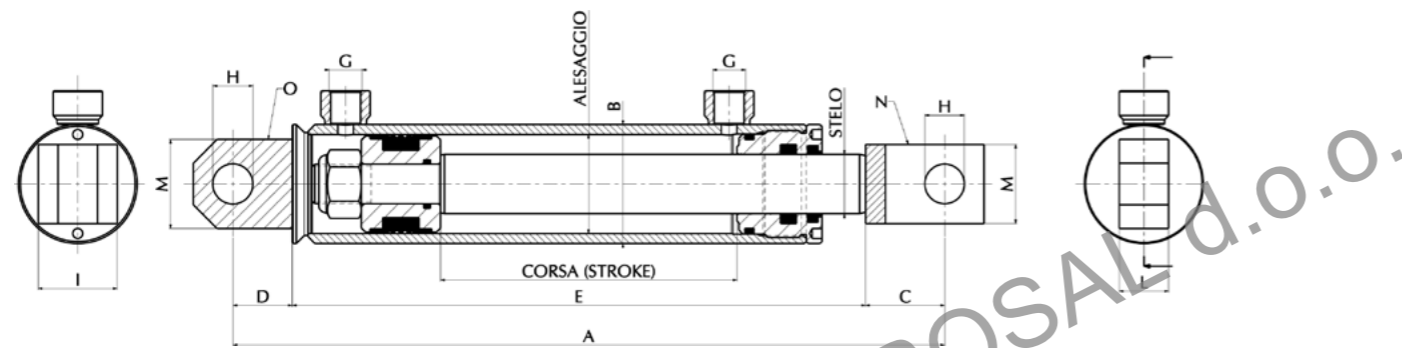
VERINS A DOUBLE EFFET AVEC CHAPE  
HYDRAULIC CYLINDERS DOUBLE ACTING WITH FORK  
HYDRAULISCHE ZYLINDER DOPPELWIRKEND MIT GABEL  
CILINDROS DOBLE EFECTO CON HORQUILLA  
ЦИЛИНДРЫ ДВОЙНОГО ДЕЙСТВИЯ С ВИЛКОЙ



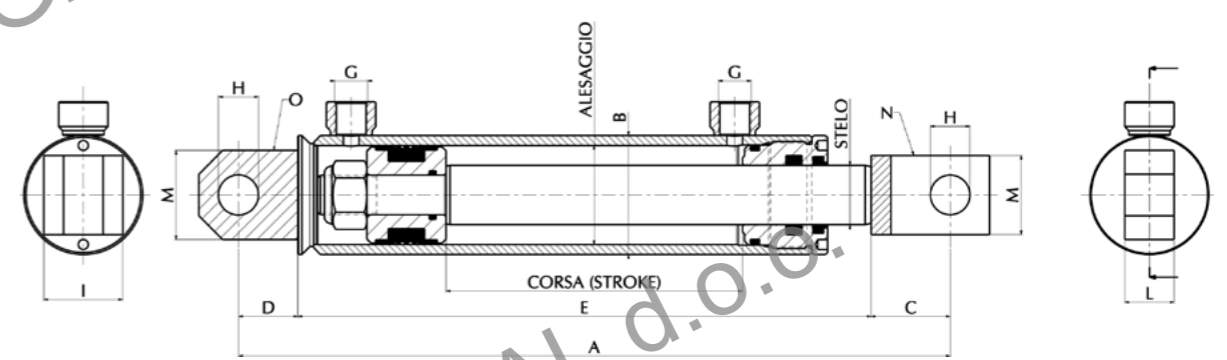
Art./ Ref.	Alesaggio/Bore	Stelo Ø/ Rod Ø	Corsa/ Stroke	A mm	B mm	C mm	D mm	E mm	G mm	H mm	I mm	L mm	M mm	N mm	O mm	Kit testa-kit pistone/ Rod guide kit-piston kit
82163	40	20	50	239	50	34	25	180	G 1/4"	16	35	20	35	OFR16	OOF1625	OAS4020GC - 06130
82164	40	20	100	289	50	34	25	230	G 1/4"	16	35	20	35	OFR16	OOF1625	OAS4020GC - 06130
82165	40	20	150	339	50	34	25	280	G 1/4"	16	35	20	35	OFR16	OOF1625	OAS4020GC - 06130
82166	40	20	200	389	50	34	25	330	G 1/4"	16	35	20	35	OFR16	OOF1625	OAS4020GC - 06130
82167	40	20	250	439	50	34	25	380	G 1/4"	16	35	20	35	OFR16	OOF1625	OAS4020GC - 06130
82168	40	20	300	489	50	34	25	430	G 1/4"	16	35	20	35	OFR16	OOF1625	OAS4020GC - 06130
82169	40	20	350	539	50	34	25	480	G 1/4"	16	35	20	35	OFR16	OOF1625	OAS4020GC - 06130
82170	40	20	400	589	50	34	25	530	G 1/4"	16	35	20	35	OFR16	OOF1625	OAS4020GC - 06130
82171	40	20	450	639	50	34	25	580	G 1/4"	16	35	20	35	OFR16	OOF1625	OAS4020GC - 06130
82172	40	20	500	689	50	34	25	630	G 1/4"	16	35	20	35	OFR16	OOF1625	OAS4020GC - 06130
82173	40	20	550	739	50	34	25	680	G 1/4"	16	35	20	35	OFR16	OOF1625	OAS4020GC - 06130
82174	40	20	600	789	50	34	25	730	G 1/4"	16	35	20	35	OFR16	OOF1625	OAS4020GC - 06130
82175	40	20	650	839	50	34	25	780	G 1/4"	16	35	20	35	OFR16	OOF1625	OAS4020GC - 06130
82176	40	20	700	889	50	34	25	830	G 1/4"	16	35	20	35	OFR16	OOF1625	OAS4020GC - 06130
82177	40	20	750	939	50	34	25	880	G 1/4"	16	35	20	35	OFR16	OOF1625	OAS4020GC - 06130
82178	40	20	800	989	50	34	25	930	G 1/4"	16	35	20	35	OFR16	OOF1625	OAS4020GC - 06130
82179	40	20	850	1039	50	34	25	980	G 1/4"	16	35	20	35	OFR16	OOF1625	OAS4020GC - 06130
82180	40	20	900	1089	50	34	25	1030	G 1/4"	16	35	20	35	OFR16	OOF1625	OAS4020GC - 06130
82181	40	20	950	1139	50	34	25	1080	G 1/4"	16	35	20	35	OFR16	OOF1625	OAS4020GC - 06130
82182	40	20	1000	1189	50	34	25	1130	G 1/4"	16	35	20	35	OFR16	OOF1625	OAS4020GC - 06130
82183	40	25	50	239	50	34	25	180	G 1/4"	16	35	20	35	OFR16	OOF1625	OAS4025GC - 06130
82184	40	25	100	289	50	34	25	230	G 1/4"	16	35	20	35	OFR16	OOF1625	OAS4025GC - 06130
82185	40	25	150	339	50	34	25	280	G 1/4"	16	35	20	35	OFR16	OOF1625	OAS4025GC - 06130
82186	40	25	200	389	50	34	25	330	G 1/4"	16	35	20	35	OFR16	OOF1625	OAS4025GC - 06130
82187	40	25	250	439	50	34	25	380	G 1/4"	16	35	20	35	OFR16	OOF1625	OAS4025GC - 06130
82188	40	25	300	489	50	34	25	430	G 1/4"	16	35	20	35	OFR16	OOF1625	OAS4025GC - 06130
82189	40	25	350	539	50	34	25	480	G 1/4"	16	35	20	35	OFR16	OOF1625	OAS4025GC - 06130
82190	40	25	400	589	50	34	25	530	G 1/4"	16	35	20	35	OFR16	OOF1625	OAS4025GC - 06130
82191	40	25	450	639	50	34	25	580	G 1/4"	16	35	20	35	OFR16	OOF1625	OAS4025GC - 06130
82192	40	25	500	689	50	34	25	630	G 1/4"	16	35	20	35	OFR16	OOF1625	OAS4025GC - 06130
82193	40	25	550	739	50	34	25	680	G 1/4"	16	35	20	35	OFR16	OOF1625	OAS4025GC - 06130
82194	40	25	600	789	50	34	25	730	G 1/4"	16	35	20	35	OFR16	OOF1625	OAS4025GC - 06130
82195	40	25	650	839	50	34	25	780	G 1/4"	16	35	20	35	OFR16	OOF1625	OAS4025GC - 06130
82196	40	25	700	889	50	34	25	830	G 1/4"	16	35	20	35	OFR16	OOF1625	OAS4025GC - 06130
82197	40	25	750	939	50	34	25	880	G 1/4"	16	35	20	35	OFR16	OOF1625	OAS4025GC - 06130
82198	40	25	800	989	50	34	25	930	G 1/4"	16	35	20	35	OFR16	OOF1625	OAS4025GC - 06130
82199	40	25	850	1039	50	34	25	980	G 1/4"	16	35	20	35	OFR16	OOF1625	OAS4025GC - 06130
82200	40	25	900	1089	50	34	25	1030	G 1/4"	16	35	20	35	OFR16	OOF1625	OAS4025GC - 06130
82201	40	25	950	1139	50	34	25	1080	G 1/4"	16	35	20	35	OFR16	OOF1625	OAS4025GC - 06130
82202	50	25	1000	1189	50	34	25	1130	G 1/4"	16	35	20	35	OFR16	OOF1625	OAS4025GC - 06130
82203	50	25	100	310	60	40	30	240	G 3/8"	20	40	25	40	OFR20	OOF2030	OAS5025GC - 06132
82204	50	25	150	360	60	40	30	290	G 3/8"	20	40	25	40	OFR20	OOF2030	OAS5025GC - 06132



Art./ Ref.	Alesaggio/Bore	Stelo Ø/ Rod Ø	Corsa/ Stroke	A mm	B mm	C mm	D mm	E mm	G mm	H mm	I mm	L mm	M mm	N mm	O mm	Kit testa-kit pistone/ Rod guide kit-piston kit
82205	50	25	200	410	60	40	30	340	G 3/8"	20	40	25	40	OFR20	OOF2030	OAS5025GC - 06132
82206	50	25	250	460	60	40	30	390	G 3/8"	20	40	25	40	OFR20	OOF2030	OAS5025GC - 06132
82207	50	25	300	510	60	40	30	440	G 3/8"	20	40	25	40	OFR20	OOF2030	OAS5025GC - 06132
82208	50	25	350	560	60	40	30	490	G 3/8"	20	40	25	40	OFR20	OOF2030	OAS5025GC - 06132
82209	50	25	400	610	60	40	30	540	G 3/8"	20	40	25	40	OFR20	OOF2030	OAS5025GC - 06132
82210	50	25	450	660	60	40	30	590	G 3/8"	20	40	25	40	OFR20	OOF2030	OAS5025GC - 06132
82211	50	25	500	710	60	40	30	640	G 3/8"	20	40	25	40	OFR20	OOF2030	OAS5025GC - 06132
82212	50	25	550	760	60	40	30	690	G 3/8"	20	40	25	40	OFR20	OOF2030	OAS5025GC - 06132
82213	50	25	600	810	60	40	30	740	G 3/8"	20	40	25	40	OFR20	OOF2030	OAS5025GC - 06132
82214	50	25	650	860	60	40	30	790	G 3/8"	20	40	25	40	OFR20	OOF2030	OAS5025GC - 06132
82215	50	25	700	910	60	40	30	840	G 3/8"	20	40	25	40	OFR20	OOF2030	OAS5025GC - 06132
82216	50	25	750	960	60	40	30	890	G 3/8"	20	40	25	40	OFR20	OOF2030	OAS5025GC - 06132
82217	50	25	800	1010	60	40	30	940	G 3/8"	20	40	25	40	OFR20	OOF2030	OAS5025GC - 06132
82218	50	25	850	1060	60	40	30	990	G 3/8"	20	40	25	40	OFR20	OOF2030	OAS5025GC - 06132
82219	50	25	900	1110	60	40	30	1040	G 3/8"	20	40	25	40	OFR20	OOF2030	OAS5025GC - 06132
82220	50	25	950	1160	60	40	30	1090	G 3/8"	20	40	25	40	OFR20	OOF2030	OAS5025GC - 06132
82221	50	25	1000	1210	60	40	30	1140	G 3/8"	20	40	25	40	OFR20	OOF2030	OAS5025GC - 06132
82222	50	30	100	310	60	40	30	240	G 3/8"	20	40	25	40	OFR20	OOF2030	OAS5025GC - 06132
82223	50	30	150	360	60	40	30	290	G 3/8"	20	40	25	40	OFR20	OOF2030	OAS5030GC - 06132
82224	50	30	200	410	60	40	30	340	G 3/8"	20	40	25	40	OFR20	OOF2030	OAS5030GC - 06132
82225	50	30	250	460	60	40	30	390	G 3/8"	20	40	25	40	OFR20	OOF2030	OAS5030GC - 06132
82226	50	30	300	510	60	40	30	440	G 3/8"	20	40	25	40	OFR20	OOF2030	OAS5030GC - 06132
82227	50	30	350	560	60	40	30	490	G 3/8"	20	40	25	40	OFR20	OOF2030	OAS5030GC - 06132
82228	50	30	400	610	60	40	30	540	G 3/8"	20	40	25	40	OFR20	OOF2030	OAS5030GC - 06132
82229	50	30	450	660	60	40	30	590	G 3/8"	20	40	25	40	OFR20	OOF2030	OAS5030GC - 06132
82230	50	30	500	710	60	40	30	640	G 3/8"	20	40	25	40	OFR20	OOF2030	OAS5030GC - 06132
82231	50	30	550	760	60	40	30	690	G 3/8"	20	40	25	40	OFR20	OOF2030	OAS5030GC - 06132
82232	50	30	600	810	60	40	30	740	G 3/8"	20	40	25	40	OFR20	OOF2030	OAS5030GC - 06132
82233	50	30	650	860	60	40	30	790	G 3/8"	20	40	25	40	OFR20	OOF2030	OAS5030GC - 06132
82234	50	30	700	910	60	40	30	840	G 3/8"	20	40	25	40	OFR20	OOF2030	OAS5030GC - 06132
82235	50	30	750	960	60	40	30	890	G 3/8"	20	40	25	40	OFR20	OOF2030	OAS5030GC - 06132
82236	50	30	800	1010	60	40	30	940	G 3/8"	20	40	25	40	OFR20	OOF2030	OAS5030GC - 06132
82237	50	30	850	1060	60	40	30	990	G 3/8"	20	40	25	40	OFR20	OOF2030	OAS5030GC - 06132
82238	50	30	900	1110	60	40	30	1040	G 3/8"	20	40	25	40	OFR20	OOF2030	OAS5030GC - 06132
82239	50	30	950	1160	60											



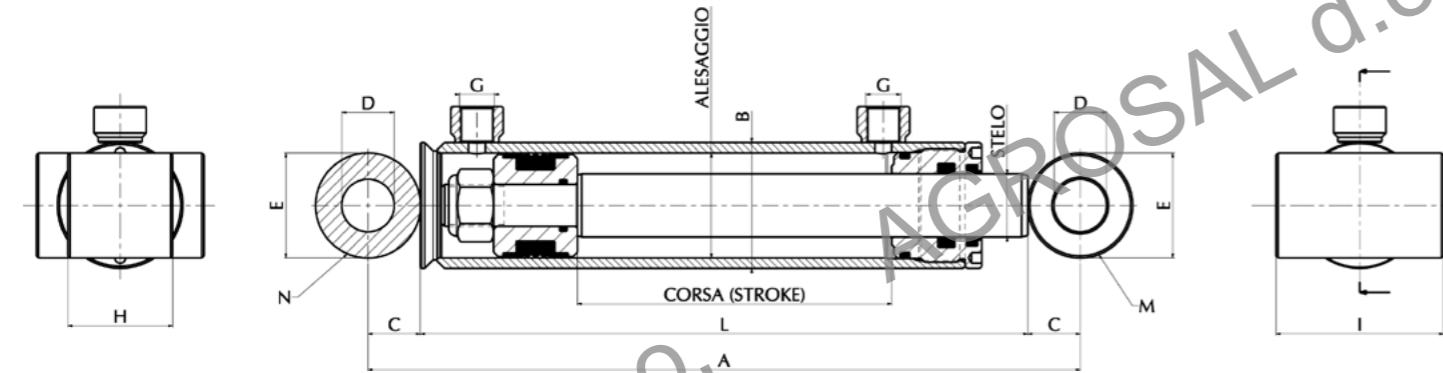
Art./Ref.	Alesaggio/Bore	Stelo Ø/ Rod Ø	Corsa/Stroke	A mm	B mm	C mm	D mm	E mm	G mm	H mm	I mm	L mm	M mm	N mm	O mm	Kit testa-kit pistone/Rod guide kit-piston kit
82252	60	30	650	890	70	45	35	810	G3/8"	25	50	30	50	OFR25	OOF2535	OAS6030GC - 06133
82253	60	30	700	940	70	45	35	860	G3/8"	25	50	30	50	OFR25	OOF2535	OAS6030GC - 06133
82254	60	30	750	990	70	45	35	910	G3/8"	25	50	30	50	OFR25	OOF2535	OAS6030GC - 06133
82255	60	30	800	1040	70	45	35	960	G3/8"	25	50	30	50	OFR25	OOF2535	OAS6030GC - 06133
82256	60	30	850	1090	70	45	35	1010	G3/8"	25	50	30	50	OFR25	OOF2535	OAS6030GC - 06133
82257	60	30	900	1140	70	45	35	1060	G3/8"	25	50	30	50	OFR25	OOF2535	OAS6030GC - 06133
82258	60	30	950	1190	70	45	35	1110	G3/8"	25	50	30	50	OFR25	OOF2535	OAS6030GC - 06133
82259	60	30	1000	1240	70	45	35	1160	G3/8"	25	50	30	50	OFR25	OOF2535	OAS6030GC - 06133
82260	60	35	100	340	70	45	35	260	G3/8"	25	50	30	50	OFR25	OOF2535	OAS6035GC - 06133
82261	60	35	150	390	70	45	35	310	G3/8"	25	50	30	50	OFR25	OOF2535	OAS6035GC - 06133
82262	60	35	200	440	70	45	35	360	G3/8"	25	50	30	50	OFR25	OOF2535	OAS6035GC - 06133
82263	60	35	250	490	70	45	35	410	G3/8"	25	50	30	50	OFR25	OOF2535	OAS6035GC - 06133
82264	60	35	300	540	70	45	35	460	G3/8"	25	50	30	50	OFR25	OOF2535	OAS6035GC - 06133
82265	60	35	350	590	70	45	35	510	G3/8"	25	50	30	50	OFR25	OOF2535	OAS6035GC - 06133
82266	60	35	400	640	70	45	35	560	G3/8"	25	50	30	50	OFR25	OOF2535	OAS6035GC - 06133
82267	60	35	450	690	70	45	35	610	G3/8"	25	50	30	50	OFR25	OOF2535	OAS6035GC - 06133
82268	60	35	500	740	70	45	35	660	G3/8"	25	50	30	50	OFR25	OOF2535	OAS6035GC - 06133
82269	60	35	550	790	70	45	35	710	G3/8"	25	50	30	50	OFR25	OOF2535	OAS6035GC - 06133
82270	60	35	600	840	70	45	35	760	G3/8"	25	50	30	50	OFR25	OOF2535	OAS6035GC - 06133
82271	60	35	650	890	70	45	35	810	G3/8"	25	50	30	50	OFR25	OOF2535	OAS6035GC - 06133
82272	60	35	700	940	70	45	35	860	G3/8"	25	50	30	50	OFR25	OOF2535	OAS6035GC - 06133
82273	60	35	750	990	70	45	35	910	G3/8"	25	50	30	50	OFR25	OOF2535	OAS6035GC - 06133
82274	60	35	800	1040	70	45	35	960	G3/8"	25	50	30	50	OFR25	OOF2535	OAS6035GC - 06133
82275	60	35	850	1090	70	45	35	1010	G3/8"	25	50	30	50	OFR25	OOF2535	OAS6035GC - 06133
82276	60	35	900	1140	70	45	35	1060	G3/8"	25	50	30	50	OFR25	OOF2535	OAS6035GC - 06133
82277	60	35	950	1190	70	45	35	1110	G3/8"	25	50	30	50	OFR25	OOF2535	OAS6035GC - 06133
82278	60	35	1000	1240	70	45	35	1160	G3/8"	25	50	30	50	OFR25	OOF2535	OAS6035GC - 06133
82279	60	40	100	340	70	45	35	260	G3/8"	25	50	30	50	OFR25	OOF2535	OAS6040GC - 18219
82280	60	40	150	390	70	45	35	310	G3/8"	25	50	30	50	OFR25	OOF2535	OAS6040GC - 18219
82281	60	40	200	440	70	45	35	360	G3/8"	25	50	30	50	OFR25	OOF2535	OAS6040GC - 18219
82282	60	40	250	490	70	45	35	410	G3/8"	25	50	30	50	OFR25	OOF2535	OAS6040GC - 18219
82283	60	40	300	540	70	45	35	460	G3/8"	25	50	30	50	OFR25	OOF2535	OAS6040GC - 18219
82284	60	40	350	590	70	45	35	510	G3/8"	25	50	30	50	OFR25	OOF2535	OAS6040GC - 18219
82285	60	40	400	640	70	45	35	560	G3/8"	25	50	30	50	OFR25	OOF2535	OAS6040GC - 18219
82286	60	40	450	690	70	45	35	610	G3/8"	25	50	30	50	OFR25	OOF2535	OAS6040GC - 18219
82287	60	40	500	740	70	45	35	660	G3/8"	25	50	30	50	OFR25	OOF2535	OAS6040GC - 18219
82288	60	40	550	790	70	45	35	710	G3/8"	25	50	30	50	OFR25	OOF2535	OAS6040GC - 18219
82289	60	40	600	840	70	45	35	760	G3/8"	25	50	30	50	OFR25	OOF2535	OAS6040GC - 18219
82290	60	40	650	890	70	45	35	810	G3/8"	25	50	30	50	OFR25	OOF2535	OAS6040GC - 18219
82291	60	40	700	940	70	45	35	860	G3/8"	25	50	30	50	OFR25	OOF2535	OAS6040GC - 18219
82292	60	40	750	990	70	45	35	910	G3/8"	25	50	30	50	OFR25	OOF2535	OAS6040GC - 18219
82293	60	40	800	1040	70	45	35	960	G3/8"	25	50	30	50	OFR25	OOF2535	OAS6040GC - 18219
82294	60	40	850	1090	70	45	35	1010	G3/8"	25	50	30	50	OFR25	OOF2535	OAS6040GC - 18219
82295	60	40	900	1140	70	45	35	1060	G3/8"	25	50	30	50	OFR25	OOF2535	OAS6040GC - 18219
82296	60	40	950	1190	70	45	35	1110	G3/8"	25	50	30	50	OFR25	OOF2535	OAS6040GC - 18219
82297	60	40	1000	1240	70	45	35	1160	G3/8"	25	50	30	50	OFR25	OOF2535	OAS6040GC - 18219
82298	70	35	100	340	80	45	35	260	G3/8"	25	50	30	50	OFR25	OOF2535	OAS7035GC - 06135



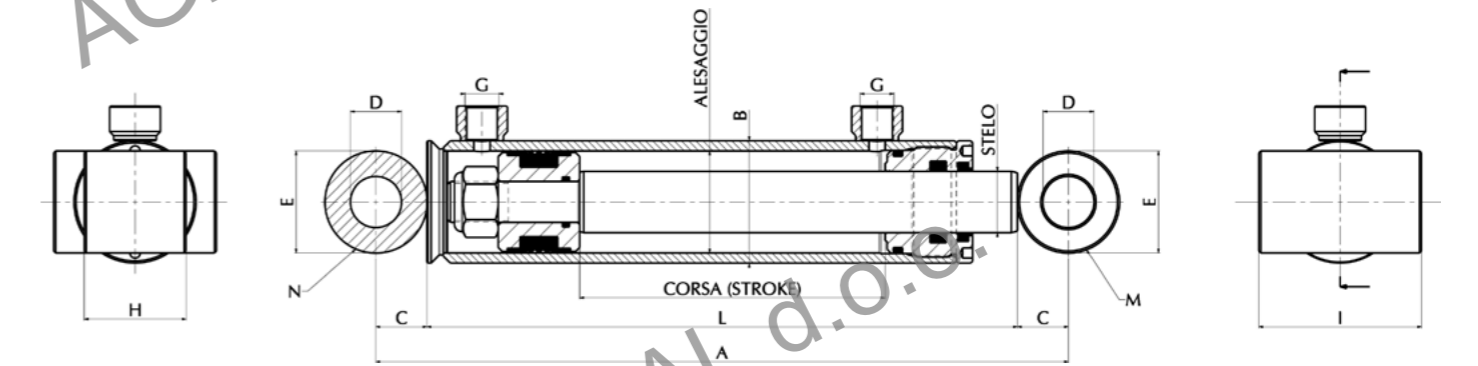
Art./Ref.	Alesaggio/Bore	Stelo Ø/ Rod Ø	Corsa/Stroke	A mm	B mm	C mm	D mm	E mm	G mm	H mm	I mm	L mm	M mm	N mm	O mm	Kit testa-kit pistone/Rod guide kit-piston kit
82299	70	35	150	390	80	45	35	310	G3/8"	25	50	30	50	OFR25	OOF2535	OAS7035GC - 06135
82300	70	35	200	440	80	45	35	360	G3/8"	25	50	30	50	OFR25	OOF2535	OAS7035GC - 06135
82301	70	35	250	490	80	45	35	410	G3/8"	25	50	30	50	OFR25	OOF2535	OAS7035GC - 06135
82302	70	35	300	540	80	45	35	460	G3/8"	25	50	30	50	OFR25	OOF2535	OAS7035GC - 06135
82303	70	35	350	590	80	45	35	510	G3/8"	25	50	30	50	OFR25	OOF2535	OAS7035GC - 06135
82304	70	35	400	640	80	45	35	560	G3/8"	25	50	30	50	OFR25	OOF2535	OAS7035GC - 06135
82305	70	35	450	690	80	45	35	610	G3/8"	25	50	30	50	OFR25	OOF2535	OAS7035GC - 06135
82306	70	35	500	740	80	45	35	660	G3/8"	25	50	30	50	OFR25	OOF2535	OAS7035GC - 06135
82307	70	35	550	790	80	45	35	710	G3/8"	25	50	30	50	OFR25	OOF2535	OAS7035GC - 06135
82308	70	35	600	840	80	45	35	760	G3/8"	25	50	30	50	OFR25	OOF2535	OAS7035GC - 06135
82309	70	35	650	890	80	45	35	810	G3/8"	25	50	30	50	OFR25	OOF2535	OAS7035GC - 06135
82310	70	35	700	940	80	45	35	860	G3/8"	25	50	30	50	OFR25	OOF2535	OAS7035GC - 06135
82311	70	35	750	990	80	45	35	910	G3/8"	25	50	30	50	OFR25	OOF2535	OAS7035GC - 06135
82312	70	35	800	1040	80	45	35	960	G3/8"	25	50	30	50	OFR25	OOF2535	OAS7035GC - 06135
82313	70	35	850	1090	80	45	35	1010	G3/8"	25	50	30	50	OFR25	OOF2535	OAS7035GC - 06135
82314	70	35	900	1140	80	45	35	1060	G3/8"	25	50	30	50	OFR25	OOF2535	OAS7035GC - 06135
82315	70	35	950	1190	80	45	35	1110	G3/8"	25	50	30	50	OFR25	OOF2535	OAS7035GC - 06135
82316	70	35	1000	1240	80	45	35	1160	G3/8"	25	50	30	50	OFR25	OOF2535	OAS7035GC - 06135
82317	70	40	100	340	80	45	35	260	G3/8"	25	50	30	50	OFR25	OOF2535	OAS7040GC - 06135
82318	70	40	150	390	80	45	35	310	G3/8"	25	50	30	50	OFR25	OOF2535	OAS7040GC - 06135
82319	70	40	200	440	80	45	35	360	G3/8"	25	50	30	50	OFR25	OOF2535	OAS7040GC - 06135
82320	70	40	250	490	80	45	35	410	G3/8"	25	50	30	50	OFR25	OOF2535	OAS7040GC - 06135
82321	70	40	300	540	80	45	35	460	G3/8"	25	50	30	50	OFR25	OOF2535	OAS7040GC - 06135
82322	70	40	350	590	80	45	35	510	G3/8"	25	50	30	50	OFR25	OOF2535	OAS7040GC - 06135
82323	70	40	400	640	80	45	35	560	G3/8"	25	50	30	50	OFR25	OOF2535	OAS7040GC - 06135
82324	70	40	450	690	80	45	35	610	G3/8"	25	50	30	50	OFR25	OOF2535	OAS7040GC - 06135
82325	70	40	500	740	80	45	35	660	G3/8"	25	50	30	50	OFR25	OOF2535	OAS7040GC - 06135
82326	70	40	550	790	80	45	35	710	G3/8"	25	50	30	50	OFR25	OOF2535	OAS7040GC - 06135
82327	70	40	600	840	80	45	35	760	G3/8"	25	50	30	50	OFR25	OOF2535	OAS7040GC - 06135
82328	70	40	650	890	80	45	35	810	G3/8"	25	50	30	50	OFR25	OOF2535	OAS7040GC - 06135
82329	70	40	700	940	80	45	35	860	G3/8"	25	50	30	50	OFR25	OOF2535	OAS7040GC - 06135
82330	70	40	750	990	80	45	35	910	G3/8"	25	50					

**CILINDRI A DOPPIO EFFETTO CON BOCCOLE**

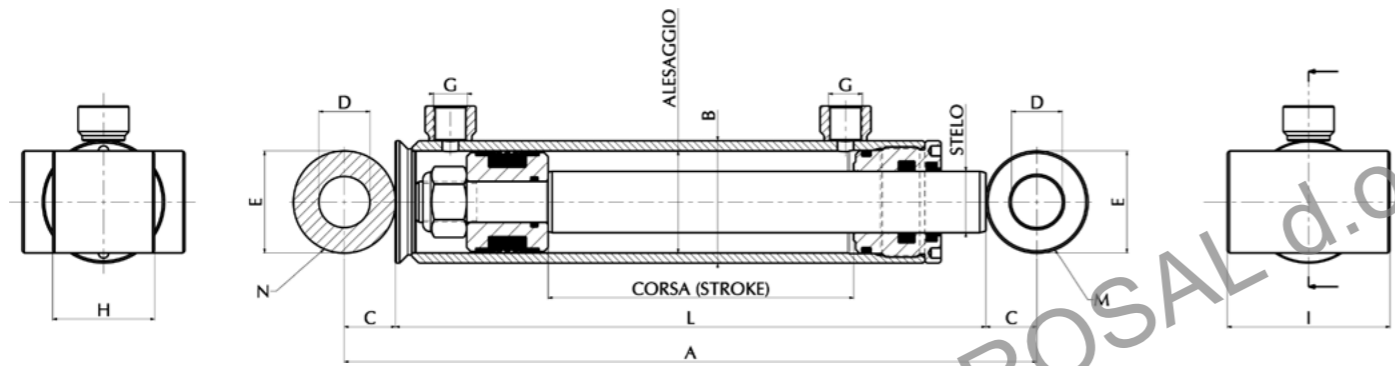
VERINS A DOUBLE EFFET AVEC DOUILLES  
 HYDRAULIC CYLINDERS DOUBLE ACTING WITH BUSHINGS  
 HYDRAULISCHE ZYLINDER DOPPELWIRKEND MIT BUCHSEN  
 CILINDROS DOBLE EFECTO CON CASQUILLOS  
 ЦИЛИНДРЫ ДВОЙНОГО ДЕЙСТВИЯ С ВТУЛКАМИ



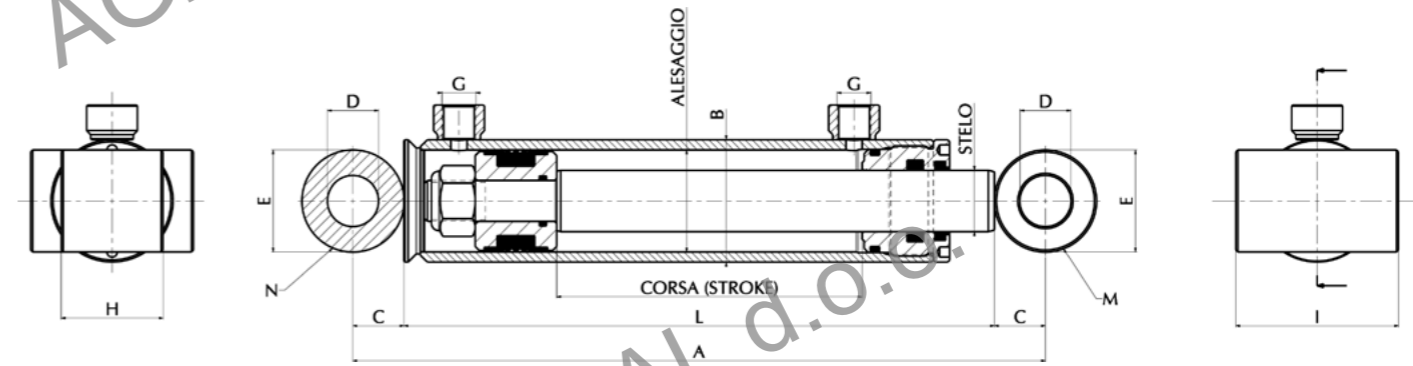
Art./ Ref.	Alesaggio/ Bore	Stelo Ø/ Rod Ø	Corsa/ Stroke	A mm	B mm	C mm	D mm	E mm	G mm	H mm	I mm	L mm	M mm	N mm	Kit testa-kit pistone/ Rod guide kit-piston kit
82412	40	20	50	215	50	17,5	16	35	G 1/4"	30	60	180	ØBM1635	ØBB1635	OAS4020GC - 06130
82413	40	20	100	265	50	17,5	16	35	G 1/4"	30	60	230	ØBM1635	ØBB1635	OAS4020GC - 06130
82414	40	20	150	315	50	17,5	16	35	G 1/4"	30	60	280	ØBM1635	ØBB1635	OAS4020GC - 06130
82415	40	20	200	365	50	17,5	16	35	G 1/4"	30	60	330	ØBM1635	ØBB1635	OAS4020GC - 06130
82416	40	20	250	415	50	17,5	16	35	G 1/4"	30	60	380	ØBM1635	ØBB1635	OAS4020GC - 06130
82417	40	20	300	465	50	17,5	16	35	G 1/4"	30	60	430	ØBM1635	ØBB1635	OAS4020GC - 06130
82418	40	20	350	515	50	17,5	16	35	G 1/4"	30	60	480	ØBM1635	ØBB1635	OAS4020GC - 06130
82419	40	20	400	565	50	17,5	16	35	G 1/4"	30	60	530	ØBM1635	ØBB1635	OAS4020GC - 06130
82420	40	20	450	615	50	17,5	16	35	G 1/4"	30	60	580	ØBM1635	ØBB1635	OAS4020GC - 06130
82421	40	20	500	665	50	17,5	16	35	G 1/4"	30	60	630	ØBM1635	ØBB1635	OAS4020GC - 06130
82422	40	20	550	715	50	17,5	16	35	G 1/4"	30	60	680	ØBM1635	ØBB1635	OAS4020GC - 06130
82423	40	20	600	765	50	17,5	16	35	G 1/4"	30	60	730	ØBM1635	ØBB1635	OAS4020GC - 06130
82424	40	20	650	815	50	17,5	16	35	G 1/4"	30	60	780	ØBM1635	ØBB1635	OAS4020GC - 06130
82425	40	20	700	865	50	17,5	16	35	G 1/4"	30	60	830	ØBM1635	ØBB1635	OAS4020GC - 06130
82426	40	20	750	915	50	17,5	16	35	G 1/4"	30	60	880	ØBM1635	ØBB1635	OAS4020GC - 06130
82427	40	20	800	965	50	17,5	16	35	G 1/4"	30	60	930	ØBM1635	ØBB1635	OAS4020GC - 06130
82428	40	20	850	1015	50	17,5	16	35	G 1/4"	30	60	980	ØBM1635	ØBB1635	OAS4020GC - 06130
82429	40	20	900	1065	50	17,5	16	35	G 1/4"	30	60	1030	ØBM1635	ØBB1635	OAS4020GC - 06130
82430	40	20	950	1115	50	17,5	16	35	G 1/4"	30	60	1080	ØBM1635	ØBB1635	OAS4020GC - 06130
82431	40	20	1000	1165	50	17,5	16	35	G 1/4"	30	60	1130	ØBM1635	ØBB1635	OAS4020GC - 06130
82432	40	25	50	215	50	17,5	16	35	G 1/4"	30	60	180	ØBM1635	ØBB1635	OAS4025GC - 06130
82433	40	25	100	265	50	17,5	16	35	G 1/4"	30	60	230	ØBM1635	ØBB1635	OAS4025GC - 06130
82434	40	25	150	315	50	17,5	16	35	G 1/4"	30	60	280	ØBM1635	ØBB1635	OAS4025GC - 06130
82435	40	25	200	365	50	17,5	16	35	G 1/4"	30	60	330	ØBM1635	ØBB1635	OAS4025GC - 06130
82436	40	25	250	415	50	17,5	16	35	G 1/4"	30	60	380	ØBM1635	ØBB1635	OAS4025GC - 06130
82437	40	25	300	465	50	17,5	16	35	G 1/4"	30	60	430	ØBM1635	ØBB1635	OAS4025GC - 06130
82438	40	25	350	515	50	17,5	16	35	G 1/4"	30	60	480	ØBM1635	ØBB1635	OAS4025GC - 06130
82439	40	25	400	565	50	17,5	16	35	G 1/4"	30	60	530	ØBM1635	ØBB1635	OAS4025GC - 06130
82440	40	25	450	615	50	17,5	16	35	G 1/4"	30	60	580	ØBM1635	ØBB1635	OAS4025GC - 06130
82441	40	25	500	665	50	17,5	16	35	G 1/4"	30	60	630	ØBM1635	ØBB1635	OAS4025GC - 06130
82442	40	25	550	715	50	17,5	16	35	G 1/4"	30	60	680	ØBM1635	ØBB1635	OAS4025GC - 06130
82443	40	25	600	765	50	17,5	16	35	G 1/4"	30	60	730	ØBM1635	ØBB1635	OAS4025GC - 06130
82444	40	25	650	815	50	17,5	16	35	G 1/4"	30	60	780	ØBM1635	ØBB1635	OAS4025GC - 06130
82445	40	25	700	865	50	17,5	16	35	G 1/4"	30	60	830	ØBM1635	ØBB1635	OAS4025GC - 06130
82446	40	25	750	915	50	17,5	16	35	G 1/4"	30	60	880	ØBM1635	ØBB1635	OAS4025GC - 06130
82447	40	25	800	965	50	17,5	16	35	G 1/4"	30	60	930	ØBM1635	ØBB1635	OAS4025GC - 06130
82448	40	25	850	1015	50	17,5	16	35	G 1/4"	30	60	980	ØBM1635	ØBB1635	OAS4025GC - 06130
82449	40	25	900	1065	50	17,5	16	35	G 1/4"	30	60	1030	ØBM1635	ØBB1635	OAS4025GC - 06130
82450	40	25	950	1115	50	17,5	16	35	G 1/4"	30	60	1080	ØBM1635	ØBB1635	OAS4025GC - 06130
82451	40	25	1000	1165	50	17,5	16	35	G 1/4"	30	60	1130	ØBM1635	ØBB1635	OAS4025GC - 06130



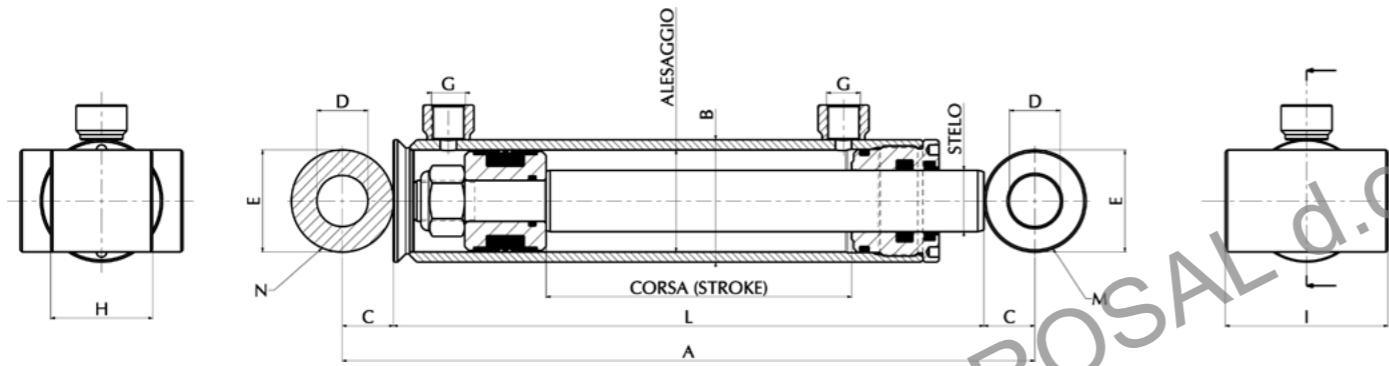
Art./ Ref.	Alesaggio/ Bore	Stelo Ø/ Rod Ø	Corsa/ Stroke	A mm	B mm	C mm	D mm	E mm	G mm	H mm	I mm	L mm	M mm	N mm	Kit testa-kit pistone/ Rod guide kit-piston kit
82452	50	25	100	280	60	20	20	35	G 3/8"	40	70	240	ØBM2040	ØBB2040	OAS5025GC - 06132
82453	50	25	150	330	60	20	20	35	G 3/8"	40	70	290	ØBM2040	ØBB2040	OAS5025GC - 06132
82454	50	25	200	380	60	20	20	35	G 3/8"	40	70	340	ØBM2040	ØBB2040	OAS5025GC - 06132
82455	50	25	250	430	60	20	20	35	G 3/8"	40	70	390	ØBM2040	ØBB2040	OAS5025GC - 06132
82456	50	25	300	480	60	20	20	35	G 3/8"	40	70	440	ØBM2040	ØBB2040	OAS5025GC - 06132
82457	50	25	350	530	60	20	20	35	G 3/8"	40	70	490	ØBM2040	ØBB2040	OAS5025GC - 06132
82458	50	25	400	580	60	20	20	35	G 3/8"	40	70	540	ØBM2040	ØBB2040	OAS5025GC - 06132
82459	50	25	450	630	60	20	20	35	G 3/8"	40	70	590	ØBM2040	ØBB2040	OAS5025GC - 06132
82460	50	25	500	680	60	20	20	35	G 3/8"	40	70	640	ØBM2040	ØBB2040	OAS5025GC - 06132
82461	50	25	550	730	60	20	20	35	G 3/8"	40	70	690	ØBM2040	ØBB2040	OAS5025GC - 06132
82462	50	25	600	780	60	20	20	35	G 3/8"	40	70	740	ØBM2040	ØBB2040	OAS5025GC - 06132
82463	50	25	650	830	60	20	20	35	G 3/8"	40	70	790	ØBM2040	ØBB2040	OAS5025GC - 06132
82464	50	25	700	880	60	20	20	35	G 3/8"	40	70	840	ØBM2040	ØBB2040	OAS5025GC - 06132
82465	50	25	750	930	60	20	20	35	G 3/8"	40	70	890	ØBM2040	ØBB2040	OAS5025GC - 06132
82466	50	25	800	980	60	20	20	35	G 3/8"	40	70	940	ØBM2040	ØBB2040	OAS5025GC - 06132
82467	50	25	850	1030	60	20	20	35	G 3/8"	40	70	990	ØBM2040	ØBB2040	OAS5025GC - 06132
82468	50	25	900	1080	60	20	20	35	G 3/8"	40	70	1040	ØBM2040	ØBB2040	OAS5025GC - 06132
82469	50	25	950	1130	60	20	20	35	G 3/8"	40	70	1090	ØBM2040	ØBB2040	OAS5025GC - 06132
82470	50	25	1000	1180	60	20	20	35	G 3/8"	40	70	1140	ØBM2040	ØBB2040	OAS5025GC - 06132
82471	50	30	100	290	60	25	25	50	G 3/8"	50	80	240	ØBM2550	ØBB2550	OAS5030GC - 06132
82472	50	30	150	340	60	25	25	50	G 3/8"	50	80	290	ØBM2550	ØBB2550	OAS5030GC - 06132
82473	50	30	200	390	60	25	25	50	G 3/8"	50	80	340	ØBM2550	ØBB2550	OAS5030GC - 06132
82474	50	30	250	440	60	25	25	50	G 3/8"	50	80	390	ØBM2550	ØBB2550	OAS5030GC - 06132
82475	50	30	300	490	60	25	25	50	G 3/8"	50	80	440	ØBM2550	ØBB2550	OAS5030GC - 06132
82476	50	30	350	540	60	25	25	50	G 3/8"	50	80	490	ØBM2550	ØBB2550	OAS5030GC - 06132
82477	50	30	400	590	60	25	25	50	G 3/8"	50	80	540	ØBM2550	ØBB2550	OAS5030GC - 06132
82478	50	30	450	640	60	25	25	50	G 3/8"	50	80	590	ØBM2550	ØBB2550	OAS5030GC - 06132
82479	50	30	500	690	60	25	25	50	G 3/8"	50	80	640	ØBM2550	ØBB2550	OAS5030GC - 06132
82480	50	30	550	740	60	25	25	50	G 3/8"	50	80	690	ØBM2550	ØBB2550	OAS5030GC - 06132
82481	50	30	600	790	60	25	25	50	G 3/8"	50	80	740	ØBM2550	ØBB2550	OAS5030GC - 06132
82482	50	30	650	840	60	25	25	50	G 3/8"	50	80	790	ØBM2550	ØBB2550	OAS5030GC - 06132
82483	50	30	700	890	60	25	25	50	G 3/8"	50	80	840	ØBM2550	ØBB2550	OAS5030GC - 06132
82484	50	30	750	940	60	25	25	50	G 3/8"	50	80	890	ØBM2550	ØBB2550	OAS5030GC - 06132
82485	50	30	800	990	60	25	25	50	G 3/8"	50	80	940	ØBM2550	ØBB2550	OAS5030GC - 06132
82486	50	30	850	1040	60	25	25	50	G 3/8"	50	80	990	ØBM2550	ØBB2550	OAS5030GC - 06132
82487	50	30	900	1090	60	25	25	50	G 3/8"	50	80	1040	ØBM2550	ØBB2550	OAS5030GC - 06132
82488	50	30	950	1140	60	25	25	50	G 3/8"	50	80	1090	ØBM2550	ØBB2550	OAS5030GC - 06132
82489	50	30	1000												



Art./ Ref.	Alesaggio/ Bore	Stelo Ø/ Rod Ø	Corsa/ Stroke	A mm	B mm	C mm	D mm	E mm	G mm	H mm	I mm	L mm	M mm	N mm	Kit testa-kit pistone/ Rod guide kit-piston kit
82499	60	30	550	760	70	25	25	50	G 3/8"	50	80	710	OBB2550	OBB2550	OAS6030GC - 06133
82500	60	30	600	810	70	25	25	50	G 3/8"	50	80	760	OBB2550	OBB2550	OAS6030GC - 06133
82501	60	30	650	860	70	25	25	50	G 3/8"	50	80	810	OBB2550	OBB2550	OAS6030GC - 06133
82502	60	30	700	910	70	25	25	50	G 3/8"	50	80	860	OBB2550	OBB2550	OAS6030GC - 06133
82503	60	30	750	960	70	25	25	50	G 3/8"	50	80	910	OBB2550	OBB2550	OAS6030GC - 06133
82504	60	30	800	1010	70	25	25	50	G 3/8"	50	80	960	OBB2550	OBB2550	OAS6030GC - 06133
82505	60	30	850	1060	70	25	25	50	G 3/8"	50	80	1010	OBB2550	OBB2550	OAS6030GC - 06133
82506	60	30	900	1110	70	25	25	50	G 3/8"	50	80	1060	OBB2550	OBB2550	OAS6030GC - 06133
82507	60	30	950	1160	70	25	25	50	G 3/8"	50	80	1110	OBB2550	OBB2550	OAS6030GC - 06133
82508	60	30	1000	1210	70	25	25	50	G 3/8"	50	80	1160	OBB2550	OBB2550	OAS6030GC - 06133
82509	60	35	100	310	70	25	25	50	G 3/8"	50	80	260	OBB2550	OBB2550	OAS6035GC - 06133
82510	60	35	150	360	70	25	25	50	G 3/8"	50	80	310	OBB2550	OBB2550	OAS6035GC - 06133
82511	60	35	200	410	70	25	25	50	G 3/8"	50	80	360	OBB2550	OBB2550	OAS6035GC - 06133
82512	60	35	250	460	70	25	25	50	G 3/8"	50	80	410	OBB2550	OBB2550	OAS6035GC - 06133
82513	60	35	300	510	70	25	25	50	G 3/8"	50	80	460	OBB2550	OBB2550	OAS6035GC - 06133
82514	60	35	350	560	70	25	25	50	G 3/8"	50	80	510	OBB2550	OBB2550	OAS6035GC - 06133
82515	60	35	400	610	70	25	25	50	G 3/8"	50	80	560	OBB2550	OBB2550	OAS6035GC - 06133
82516	60	35	450	660	70	25	25	50	G 3/8"	50	80	610	OBB2550	OBB2550	OAS6035GC - 06133
82517	60	35	500	710	70	25	25	50	G 3/8"	50	80	660	OBB2550	OBB2550	OAS6035GC - 06133
82518	60	35	550	760	70	25	25	50	G 3/8"	50	80	710	OBB2550	OBB2550	OAS6035GC - 06133
82519	60	35	600	810	70	25	25	50	G 3/8"	50	80	760	OBB2550	OBB2550	OAS6035GC - 06133
82520	60	35	650	860	70	25	25	50	G 3/8"	50	80	810	OBB2550	OBB2550	OAS6035GC - 06133
82521	60	35	700	910	70	25	25	50	G 3/8"	50	80	860	OBB2550	OBB2550	OAS6035GC - 06133
82522	60	35	750	960	70	25	25	50	G 3/8"	50	80	910	OBB2550	OBB2550	OAS6035GC - 06133
82523	60	35	800	1010	70	25	25	50	G 3/8"	50	80	960	OBB2550	OBB2550	OAS6035GC - 06133
82524	60	35	850	1060	70	25	25	50	G 3/8"	50	80	1010	OBB2550	OBB2550	OAS6035GC - 06133
82525	60	35	900	1110	70	25	25	50	G 3/8"	50	80	1060	OBB2550	OBB2550	OAS6035GC - 06133
82526	60	35	950	1160	70	25	25	50	G 3/8"	50	80	1110	OBB2550	OBB2550	OAS6035GC - 06133
82527	60	35	1000	1210	70	25	25	50	G 3/8"	50	80	1160	OBB2550	OBB2550	OAS6035GC - 06133
82528	60	40	100	310	70	25	25	50	G 3/8"	50	80	260	OBB2550	OBB2550	OAS6040GC - 18219
82529	60	40	150	360	70	25	25	50	G 3/8"	50	80	310	OBB2550	OBB2550	OAS6040GC - 18219
82530	60	40	200	410	70	25	25	50	G 3/8"	50	80	360	OBB2550	OBB2550	OAS6040GC - 18219
82531	60	40	250	460	70	25	25	50	G 3/8"	50	80	410	OBB2550	OBB2550	OAS6040GC - 18219
82532	60	40	300	510	70	25	25	50	G 3/8"	50	80	460	OBB2550	OBB2550	OAS6040GC - 18219
82533	60	40	350	560	70	25	25	50	G 3/8"	50	80	510	OBB2550	OBB2550	OAS6040GC - 18219
82534	60	40	400	610	70	25	25	50	G 3/8"	50	80	560	OBB2550	OBB2550	OAS6040GC - 18219
82535	60	40	450	660	70	25	25	50	G 3/8"	50	80	610	OBB2550	OBB2550	OAS6040GC - 18219
82536	60	40	500	710	70	25	25	50	G 3/8"	50	80	660	OBB2550	OBB2550	OAS6040GC - 18219
82537	60	40	550	760	70	25	25	50	G 3/8"	50	80	710	OBB2550	OBB2550	OAS6040GC - 18219
82538	60	40	600	810	70	25	25	50	G 3/8"	50	80	760	OBB2550	OBB2550	OAS6040GC - 18219
82539	60	40	650	860	70	25	25	50	G 3/8"	50	80	810	OBB2550	OBB2550	OAS6040GC - 18219
82540	60	40	700	910	70	25	25	50	G 3/8"	50	80	860	OBB2550	OBB2550	OAS6040GC - 18219
82541	60	40	750	960	70	25	25	50	G 3/8"	50	80	910	OBB2550	OBB2550	OAS6040GC - 18219
82542	60	40	800	1010	70	25	25	50	G 3/8"	50	80	960	OBB2550	OBB2550	OAS6040GC - 18219
82543	60	40	850	1060	70	25	25	50	G 3/8"	50	80	1010	OBB2550	OBB2550	OAS6040GC - 18219
82544	60	40	900	1110	70	25	25	50	G 3/8"	50	80	1060	OBB2550	OBB2550	OAS6040GC - 18219
82545	60	40	950	1160	70	25	25	50	G 3/8"	50	80	1110	OBB2550	OBB2550	OAS6040GC - 18219



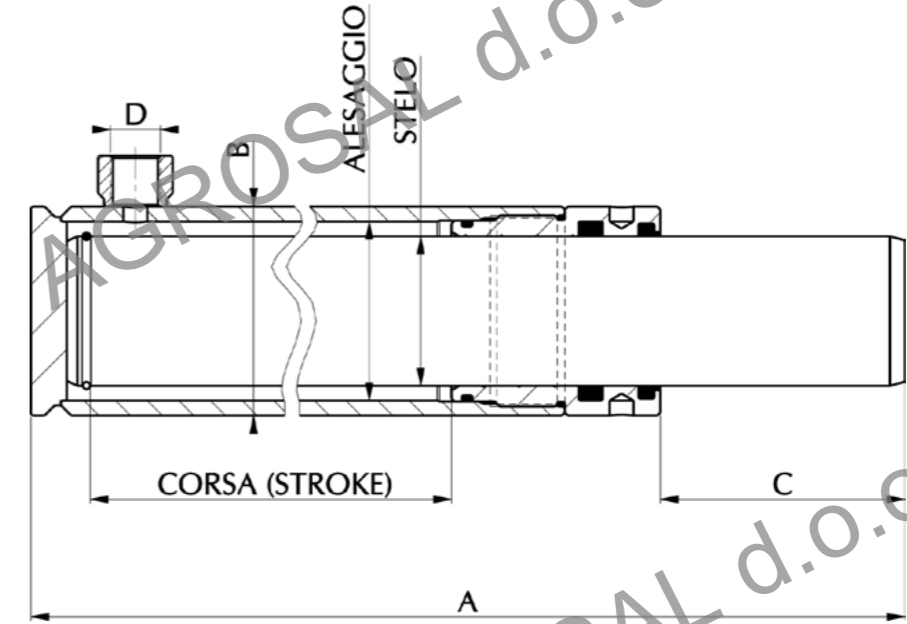
Art./ Ref.	Alesaggio/ Bore	Stelo Ø/ Rod Ø	Corsa/ Stroke	A mm	B mm	C mm	D mm	E mm	G mm	H mm	I mm	L mm	M mm	N mm	Kit testa-kit pistone/ Rod guide kit-piston kit
82546	60	40	1000	1210	70	25	25	50	G 3/8"	50	80	1160	OBB2550	OBB2550	OAS6040GC - 18219
82547	70	35	100	310	80	25	25	50	G 3/8"	50	90	260	OBB2550	OBB2550	OAS7035GC - 06135
82548	70	35	150	360	80	25	25	50	G 3/8"	50	90	310	OBB2550	OBB2550	OAS7035GC - 06135
82549	70	35	200	410	80	25	25	50	G 3/8"	50	90	360	OBB2550	OBB2550	OAS7035GC - 06135
82550	70	35	250	460	80	25	25	50	G 3/8"	50	90	410	OBB2550	OBB2550	OAS7035GC - 06135
82551	70	35	300	510	80	25	25	50	G 3/8"	50	90	460	OBB2550	OBB2550	OAS7035GC - 06135
82552	70	35	350	560	80	25	25	50	G 3/8"	50	90	510	OBB2550	OBB2550	OAS7035GC - 06135
82553	70	35	400	610	80	25	25	50	G 3/8"	50	90	560	OBB2550	OBB2550	OAS7035GC - 06135
82554	70	35	450	660	80	25	25	50	G 3/8"	50	90	610	OBB2550	OBB2550	OAS7035GC - 06135
82555	70	35	500	710	80	25	25	50	G 3/8"	50	90	660	OBB2550	OBB2550	OAS7035GC - 06135
82556	70	35	550	760	80	25	25	50	G 3/8"	50	90	710	OBB2550	OBB2550	OAS7035GC - 06135
82557	70	35	600	810	80	25	25	50	G 3/8"	50	90	760	OBB2550	OBB2550	OAS7035GC - 06135
82558	70	35	650	860	80	25	25	50	G 3/8"	50	90	810	OBB2550	OBB2550	OAS7035GC - 06135
82559	70	35	700	910	80	25	25	50	G 3/8"	50	90	860	OBB2550	OBB2550	OAS7035GC - 06135
82560	70	35	750	960	80	25	25	50	G 3/8"	50	90	910	OBB2550	OBB2550	OAS7035GC - 06135
82561	70	35	800	1010	80	25	25	50	G 3/8"	50	90	960	OBB2550	OBB2550	OAS7035GC - 06135
82562	70	35	850	1060	80	25	25	50	G 3/8"	50	90	1010	OBB2550	OBB2550	OAS7035GC - 06135
82563	70	35	900	1110	80	25	25	50	G 3/8"	50	90	1060	OBB2550	OBB2550	OAS7035GC - 06135
82564	70	35	950	1160	80	25	25	50	G 3/8"	50	90	1110	OBB2550	OBB2550	OAS7035GC - 06135
82565	70	35	1000	1210	80	25	25	50	G 3/8"	50	90	1160	OBB2550	OBB2550	OAS7035GC - 06135
82566	70	40	100	310	80	25	25	50	G 3/8"	50	90	260	OBB2550	OBB2550	OAS7040GC - 06135
82567	70	40	150	360	80	25	25	50	G 3/8"	50	90	310	OBB2550	OBB2550	OAS7040GC - 06135
82568	70	40	200	410	80	25	25	50	G 3/8"	50	90	360	OBB2550	OBB2550	OAS7040GC - 06135
82569	70	40	250	460	80	25	25	50	G 3/8"	50	90	410	OBB2550	OBB2550	OAS7040GC - 06135
82570	70	40	300	510	80	25	25	50	G 3/8"	50	90	460	OBB2550	OBB2550	OAS7040GC - 06135
82571	70	40	350	560	80	25	25	50	G 3/8"	50	90	510	OBB2550	OBB2550	OAS7040GC - 06135
82572	70	40	400	610	80	25	25	50	G 3/8"	50	90	560	OBB2550	OBB2550	OAS7040GC - 06135
82573	70	40	450	660	80	25	25	50	G 3/8"	50	90	610	OBB2550	OBB2550	OAS7040GC - 06135
82574	70	40	500	710	80	25	25	50	G 3/8"	50	90	660	OBB2550	OBB2550	OAS7040GC - 06135
82575	70	40	550	760	80	25	25	50	G 3/8"	50	90	710	OBB2550	OBB2550	OAS7040GC - 06135
82576	70	40	600	810	80	25	25	50	G 3/8"	50	90	760	OBB2550	OBB2550	OAS7040GC - 06135
82577	70	40	650	860	80	25	25	50	G 3/8"	50	90	810	OBB2550	OBB2550	OAS7040GC - 06135
82578	70	40	700	910	80	25	25	50	G 3/8"	50	90	860	OBB2550	OBB2550	OAS7040GC - 06135
82579	70	40	750	960	80	25	25	50	G 3/8						



**CILINDRI TUFFANTE**

VERINS PLONGEUR  
HYDRAULIC PLUNGER CYLINDERS  
PLUNGERZYLINDER  
CILINDROS CON CASQUILLOS  
ЦИЛИНДРЫ ПЛУНЖЕРНЫЕ

Art./Ref.	Alesaggio/Bore	Stelo Ø/Rod Ø	Corsa/Stroke	A mm	B mm	C mm	D mm	E mm	G mm	H mm	I mm	L mm	M mm	N mm	Kit testa-kit pistone/ Rod guide kit-piston kit
82593	80	40	500	735	95	30	30	60	G 3/8"	60	110	675	ØB3060	ØB3060	OAS8040GC - 06136
82594	80	40	550	785	95	30	30	60	G 3/8"	60	110	725	ØB3060	ØB3060	OAS8040GC - 06136
82595	80	40	600	835	95	30	30	60	G 3/8"	60	110	775	ØB3060	ØB3060	OAS8040GC - 06136
82596	80	40	650	885	95	30	30	60	G 3/8"	60	110	825	ØB3060	ØB3060	OAS8040GC - 06136
82597	80	40	700	935	95	30	30	60	G 3/8"	60	110	875	ØB3060	ØB3060	OAS8040GC - 06136
82598	80	40	750	985	95	30	30	60	G 3/8"	60	110	925	ØB3060	ØB3060	OAS8040GC - 06136
82599	80	40	800	1035	95	30	30	60	G 3/8"	60	110	975	ØB3060	ØB3060	OAS8040GC - 06136
82600	80	40	850	1085	95	30	30	60	G 3/8"	60	110	1025	ØB3060	ØB3060	OAS8040GC - 06136
82601	80	40	900	1135	95	30	30	60	G 3/8"	60	110	1075	ØB3060	ØB3060	OAS8040GC - 06136
82602	80	40	950	1185	95	30	30	60	G 3/8"	60	110	1125	ØB3060	ØB3060	OAS8040GC - 06136
82603	80	40	1000	1235	95	30	30	60	G 3/8"	60	110	1175	ØB3060	ØB3060	OAS8040GC - 06136
82604	80	50	100	335	95	30	30	60	G 3/8"	60	110	275	ØB3060	ØB3060	OAS8040GC - 06136
82605	80	50	150	385	95	30	30	60	G 3/8"	60	110	325	ØB3060	ØB3060	OAS8040GC - 06136
82606	80	50	200	435	95	30	30	60	G 3/8"	60	110	375	ØB3060	ØB3060	OAS8050GC - 06136
82607	80	50	250	485	95	30	30	60	G 3/8"	60	110	425	ØB3060	ØB3060	OAS8050GC - 06136
82608	80	50	300	535	95	30	30	60	G 3/8"	60	110	475	ØB3060	ØB3060	OAS8050GC - 06136
82609	80	50	350	585	95	30	30	60	G 3/8"	60	110	525	ØB3060	ØB3060	OAS8050GC - 06136
82610	80	50	400	635	95	30	30	60	G 3/8"	60	110	575	ØB3060	ØB3060	OAS8050GC - 06136
82611	80	50	450	685	95	30	30	60	G 3/8"	60	110	625	ØB3060	ØB3060	OAS8050GC - 06136
82612	80	50	500	735	95	30	30	60	G 3/8"	60	110	675	ØB3060	ØB3060	OAS8050GC - 06136
82613	80	50	550	785	95	30	30	60	G 3/8"	60	110	725	ØB3060	ØB3060	OAS8050GC - 06136
82614	80	50	600	835	95	30	30	60	G 3/8"	60	110	775	ØB3060	ØB3060	OAS8050GC - 06136
82615	80	50	650	885	95	30	30	60	G 3/8"	60	110	825	ØB3060	ØB3060	OAS8050GC - 06136
82616	80	50	700	935	95	30	30	60	G 3/8"	60	110	875	ØB3060	ØB3060	OAS8050GC - 06136
82617	80	50	750	985	95	30	30	60	G 3/8"	60	110	925	ØB3060	ØB3060	OAS8050GC - 06136
82618	80	50	800	1035	95	30	30	60	G 3/8"	60	110	975	ØB3060	ØB3060	OAS8050GC - 06136
82619	80	50	850	1085	95	30	30	60	G 3/8"	60	110	1025	ØB3060	ØB3060	OAS8050GC - 06136
82620	80	50	900	1135	95	30	30	60	G 3/8"	60	110	1075	ØB3060	ØB3060	OAS8050GC - 06136
82621	80	50	950	1185	95	30	30	60	G 3/8"	60	110	1125	ØB3060	ØB3060	OAS8050GC - 06136
82622	80	50	1000	1235	95	30	30	60	G 3/8"	60	110	1175	ØB3060	ØB3060	OAS8050GC - 06136

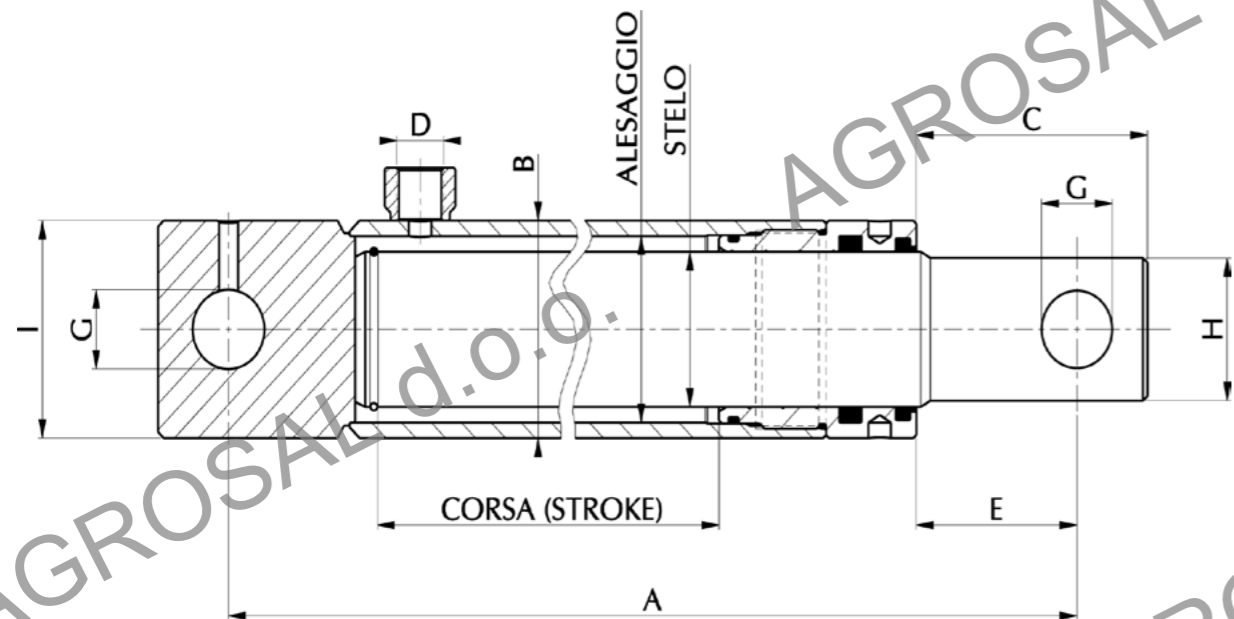


Art./Ref.	Alesaggio/Bore	Stelo Ø/Rod Ø	Corsa/Stroke	A mm	B mm	C mm	D mm	Kit guarnizioni/Seals kit
0403020T	40	30	200	323	50	40	3/8"	18117
0403025T	40	30	250	373	50	40	3/8"	18117
0403030T	40	30	300	423	50	40	3/8"	18117
0403035T	40	30	350	473	50	40	3/8"	18117
0403040T	40	30	400	523	50	40	3/8"	18117
0403050T	40	30	500	623	50	40	3/8"	18117
0504020T	50	40	200	340	60	45	3/8"	18119
0504030T	50	40	300	440	60	45	3/8"	18119
0504040T	50	40	400	540	60	45	3/8"	18119
0504050T	50	40	500	640	60	45	3/8"	18119
0504060T	50	40	600	740	60	45	3/8"	18121
0605030T	60	50	300	467	70	50	3/8"	18121
0605040T	60	50	400	562	70	50	3/8"	18121
0605050T	60	50	500	662	70	50	3/8"	18121
0605060T	60	50	600	762	70	50	3/8"	18121

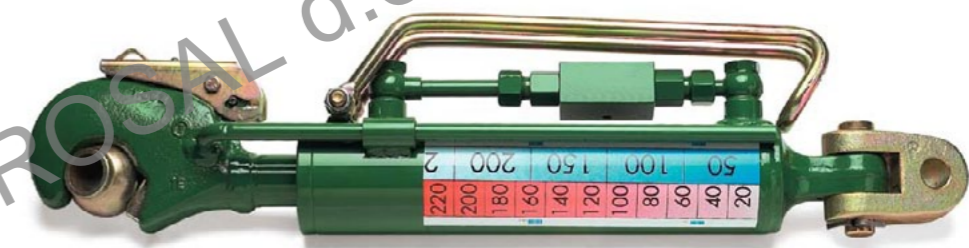


**CILINDRI TUFFANTE CON FORI**

VERINS PLONGEUR PERCE  
 HYDRAULIC PLUNGER CYLINDERS WITH BORES  
 PLUNGERZYLINDER MIT BOHRUNG  
 CILINDROS CON CASQUILLOS TALDRADO  
 ЦИЛИНДРЫ ПЛУНЖЕРНЫЕ С ОТВЕРСТИЕМ



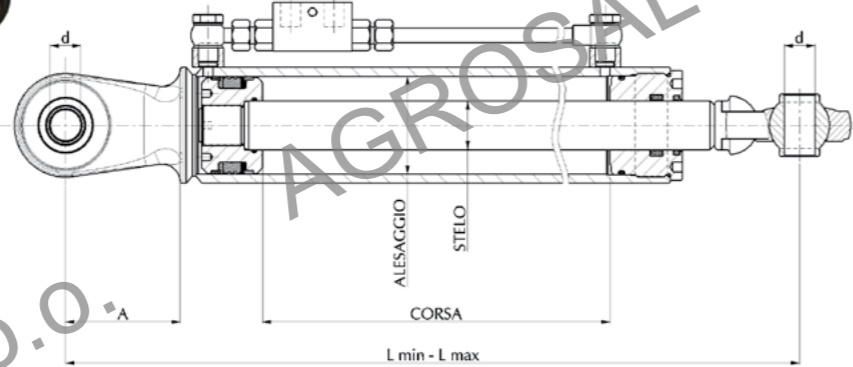
Art./Ref.	Alesaggio/Bore	Stelo Ø/Rod Ø	Corsa/Stroke	A mm	B mm	C mm	D mm	E mm	G mm	H mm	I mm	Kit guarnizioni/Seals kit
80724	30	25	100	190	40	38	3/8"	24	14	22	40	-
80725	30	25	150	240	40	38	3/8"	24	14	22	40	-
80726	30	25	200	290	40	38	3/8"	24	14	22	40	-
80727	30	25	250	340	40	38	3/8"	24	14	22	40	-
80728	30	25	300	390	40	38	3/8"	24	14	22	40	-
80729	40	30	200	300	50	42	3/8"	26	16	27	50	18117
80730	40	30	250	350	50	42	3/8"	26	16	27	50	18117
80731	40	30	300	400	50	42	3/8"	26	16	27	50	18117
80732	40	30	350	450	50	42	3/8"	26	16	27	50	18117
80733	40	30	400	500	50	42	3/8"	26	16	27	50	18117
80734	40	30	550	650	50	42	3/8"	26	16	27	50	18117
80735	50	40	200	330	60	54	3/8"	32	23	37	60	18119
80736	50	40	250	380	60	54	3/8"	32	23	37	60	18119
80737	50	40	300	430	60	54	3/8"	32	23	37	60	18119
80738	50	40	350	480	60	54	3/8"	32	23	37	60	18119
80739	50	40	400	530	60	54	3/8"	32	23	37	60	18119
80740	50	40	550	680	60	54	3/8"	32	23	37	60	18119
80741	50	40	700	830	60	54	3/8"	32	23	37	60	18119
80742	60	50	300	460	70	74	3/8"	49	25,5	47	65	18121
80743	60	50	400	560	70	74	3/8"	49	25,5	47	65	18121
78706	60	50	550	710	70	74	3/8"	49	25,5	47	65	18121
78707	60	50	700	860	70	74	3/8"	49	25,5	47	65	18121



Terzi Punti Idraulici  
 Hydraulic Top Link  
 ТЯГИ ГИДРАВЛИЧЕСКИЕ

**TERZI PUNTI IDRAULICI**

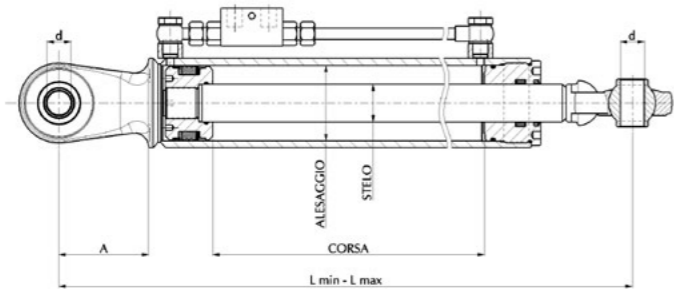
BARRES DEPOUSSÉE HYDRAULIQUES  
HYDRAULIC TOP LINKS  
HYDRAULISCHER OBERLENKERN  
TERCER PUNTOS HIDRÁULICOS  
ТРЁХТОЧЕЧНЫЕ УСТРОЙСТВА



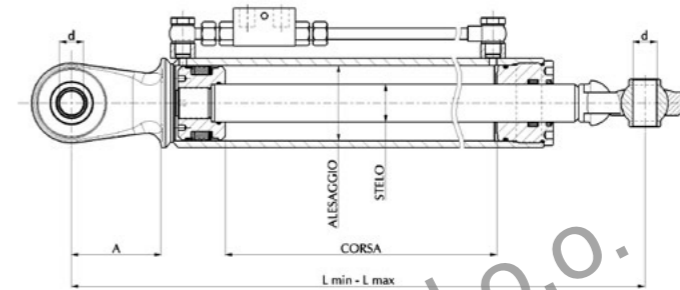
Forniti con VDB 3/8" Verniciati RAL 7021  
Supplied with VDB 3/8" Painted in RAL 7021 colour

Brand	Impieghi-applicazioni/ Application-use	Art./Ref.	Alesaggio/ Bore	Stelo/ Rod	Corsa mm/ Stroke mm	A mm	D mm	Lunghezza bracci min. mm/ Min. arm length	Lunghezza bracci max mm/ Max arm length	Codice ricambio/ Spare parts code
A.M.A.	UNIVERSALE	01608	80	40	400	95	25,4	720	1120	
		06008	63	35	215	120	25,4	560	775	ATH280R2
		06011	63	35	210	95	25,4	500	710	ATH210R2
		06014	80	40	210	95	25,4	530	740	ATH210S2
		01608	80	40	400	95	25,4	720	1120	ATH400S2
		06008	63	35	215	120	25,4	560	775	ATH280N2
		06011	63	35	210	95	25,4	500	710	ATH210R2
		06014	80	40	210	95	25,4	530	740	ATH210S2
CARRARO	8400 TRF	06010	63	35	160	95	25,4	450	610	-
	9400TGF	06010	63	35	160	95	25,4	450	610	-
	CARRARO 9000	11235	60	30	160	95	25,4	440	600	-
	TIGRE TIGRONE SUPER TIGRE 3100	37299	60	30	110	60	19	360	470	-
	TIGRE TIGRONE SUPER TIGRE 3700	37299	60	30	110	60	19	360	470	-
	TIGRE TIGRONE SUPER TIGRE 4300	37299	60	30	110	60	19	360	470	-
	TIGRONE 5000	37299	60	30	110	60	19	360	470	-
	TIGRONE 5600	37299	60	30	110	60	19	360	470	-
	TIGRONE 6400	37299	60	30	110	60	19	360	470	-
	TRG 9400	11235	60	30	160	95	25,4	440	600	-
	TRX ERGIT 7400	06002	50	30	160	60	19	410	570	-
	TRX ERGIT 8400	06002	50	30	160	60	19	410	570	-
	TRX ERGIT 9400	06002	50	30	160	60	19	410	570	-
	TTR4400HST	06002	50	30	160	60	19	410	570	-
CASE IH-CNH	4210	06014	80	40	210	95	25,4	530	740	-
	4220	06014	80	40	210	95	25,4	530	740	-
	4230	06014	80	40	210	95	25,4	530	740	-
	4240	06014	80	40	210	95	25,4	530	740	-
	JX 70V	11238	70	35	265	95	25,4	610	875	-
	JX 90V	11238	70	35	265	95	25,4	610	875	-
	JX 100V	11238	70	35	265	95	25,4	610	875	-
	PJ 65 PJN	80832	63	35	390	19 - 25,4		650	1040	-
	PVN 75	80831	70	35	260	19 - 25,4		520	780	-
		80832	63	35	390	19 - 25,4		650	1040	-
CLAAS	NECTIS	80835	70	35	310	-	25,4	580	890	-
DEUTZ	AGROFORM 85	11238	70	35	265	95	25,4	610	875	-
	AGROFORM 100	11238	70	35	265	95	25,4	610	875	-
	AGROKID 35	06003	50	30	210	60	19	460	670	-
	AGROKID 45	06003	50	30	210	60	19	460	670	-
	AGROKID 55	06003	50	30	210	60	19	460	670	-

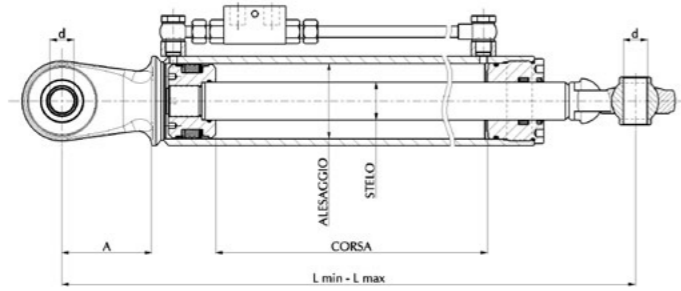
Brand	Impieghi-applicazioni/ Application-use	Art./Ref.	Alesaggio/ Bore	Stelo/ Rod	Corsa mm/ Stroke mm	A mm	D mm	Lunghezza bracci min. mm/ Min. arm length	Lunghezza bracci max mm/ Max arm length	Codice ricambio/ Spare parts code
DEUTZ	AGROLUX 57	06011	63	35	210	95	25,4	500	710	-
	AGROLUX 67	06011	63	35	210	95	25,4	500	710	-
	AGROPLUS 67	11238	70	35	265	95	25,4	610	875	-
	AGROPLUS 75	06008	63	35	215	120	25,4	560	775	-
	AGROPLUS 77	11238	70	35	265	95	25,4	610	875	-
	AGROPLUS 87	11238	70	35	265	95	25,4	610	875	-
	AGROPLUS 90	06008	63	35	215	120	25,4	560	775	-
	AGROPLUS 100	06008	63	35	215	120	25,4	560	775	-
	AGROPLUS 6070	06011	63	35	210	95	25,4	500	710	-
	AGROPLUS F 70	06008	63	35	215	120	25,4	560	775	-
	AGROPLUS S	06008	63	35	215	120	25,4	560	775	-
FENDT	280 FRUTTETO	00846	63	35	280	-	20 - 25,4	540	820	-
FIAT-CNH	45.66	36958	63	35	365	60	19 - 25,4	650	1015	-
	50.66	36958	63	35	365	60	19 - 25,4	650	1015	-
	55.55	36958	63	35	365	60	19 - 25,4	650	1015	-
	55.65	36958	63	35	365	60	19 - 25,4	650	1015	-
	55.86	11221	70	35	210	95	25,4	550	760	-
	60.65	81099	70	35	410	-	25,4	680	1090	-
	60.75	11214	70	35	150	115	19 - 25,4	495	645	-
	60.66	36958	63	35	365	60	19 - 25,4	650	1015	-
	60.75C	11214	70	35	150	115	19 - 25,4	495	645	-
	60.86	11221	70	35	210	95	25,4	550	760	-
	62.86	11221	70	35	210	95	25,4	550	760	-
	65.56	36958	63	35	365	60	19 - 25,4	650	1015	-
	65.66	36958	63	35	365	60	19 - 25,4	650	1015	-
	70.75	11214	70	35	150	115	19 - 25,4	495	645	-
	70.86 S	37014	70	35	180	124	20 - 25,4	545	725	-
	70.56	36958	63	35	365	60	19 - 25,4	650	1015	-
	70.66	06012	63	35	280	95	25,4	570	850	-
	70.75C	11214	70	35	150	115	19 - 25,4	495	645	-
	70.86	11221	70	35	210	95	25,4	550	760	-
	70.86S	37014	70	35	180	124	20 - 25,4	545	725	-
	70.90	06013	63	35	400	95	25,4	690	1090	-
	72.86	11221	70	35	210	95	25,4	550	760	-
	80.75	11214	70	35	150	115	19 - 25,4	495	645	-
	80.85	81099	70	35	410	-	25,4	680	1090	-
	80.66	06012	63	35	280	95	25,4	570	850	-
	80.75C	11214	70	35	150	115	19 - 25,4	495	645	-
	80.90	06013	63	35	400	95	25,4	690	1090	-
	82.86 FRUTTETO	11221	70	35	210	95	25,4	550	760	-
	90.90	06013	63	35	400	95	25,4	690	1090	-
	93.94	81099	70	35	410	-	25,4	680	1090	-
	93.34	01597	50	30	280	65	25,4	550	830	-
	100.90	06013	63	35	400	95	25,4	690	1090	-
	110.90	06013	63	35	400	95	25,4	690	1090	-
115.90	06009	50	30	400	65	25,4	670	1070	-	
	06013	63	35	400	95	25,4	690	1090	-	
300	06002	50	30	160	60	19	410	570	-	
470 VIGNETO	06004	50	30	280	60	19	530	810	-	
	06005	50	30	400	60	19	650	1050	-	
	36958	63	35	365	60	19 - 25,4	650	1015	-	
550	81028	63	35	400	-	19	650	1050	-	
	01597	50	30	280	65	25,4	550	830	-	
	06008	63	35	215	120	25,4	560	775	-	
570	11238	70	35	265	95	25,4	610	875	-	
	81099	70	35	410	-	25,4	680	1090	-	
	06008	63	35	215	120	25,4	560	775	-	
570DT	06008	63	35	215	120	25,4	560	775	-	
570TD	06008	63	35	215	120	25,4	560	775	-	



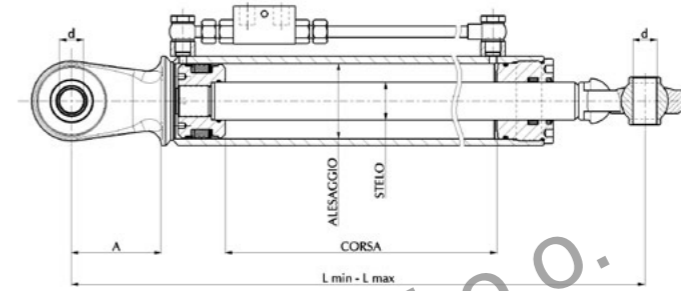
Brand	Impieghi-applicazioni/ Application-use	Art./Ref.	Alesaggio/ Bore	Stelo/ Rod	Corsa mm/ Stroke mm	A mm	D mm	Lunghezza bracci min. mm/ Min. arm length	Lunghezza bracci max mm/ Max arm length	Codice ricambio/ Spare parts code
FIAT-CNH	580	01597	50	30	280	65	25,4	550	830	-
		06008	63	35	215	120	25,4	560	775	-
		11238	70	35	265	95	25,4	610	875	-
		81099	70	35	410	-	25,4	680	1090	-
	580DT	06008	63	35	215	120	25,4	560	775	-
	580TD	06008	63	35	215	120	25,4	560	775	-
	605C	36948	70	35	250	80	25,4 / 19	560	810	-
	640	06005	50	30	400	60	19	650	1050	-
		36958	63	35	365	60	19 - 25,4	650	1015	-
		81028	63	35	400	-	19	650	1050	-
		06005	50	30	400	60	19	650	1050	-
	650	36958	63	35	365	60	19 - 25,4	650	1015	-
		81028	63	35	400	-	19	650	1050	-
	655C	82664	70	35	340	-	19 - 25,4	600	940	-
	655C CINGOLATI	36948	70	35	250	80	25,4 / 19	560	810	-
	670	06005	50	30	400	60	19	650	1050	-
		06008	63	35	215	120	25,4	560	775	-
		36958	63	35	365	60	19 - 25,4	650	1015	-
		81028	63	35	400	-	19	650	1050	-
	680	01597	50	30	280	65	25,4	550	830	-
		11238	70	35	265	95	25,4	610	875	-
		81099	70	35	410	-	25,4	680	1090	-
	780	01597	50	30	280	65	25,4	550	830	-
		11238	70	35	265	95	25,4	610	875	-
		81099	70	35	410	-	25,4	680	1090	-
	850	06008	63	35	215	120	25,4	560	775	-
	880	01597	50	30	280	65	25,4	550	830	-
		11238	70	35	265	95	25,4	610	875	-
		81099	70	35	410	-	25,4	680	1090	-
	980	01597	50	30	280	65	25,4	550	830	-
		11238	70	35	265	95	25,4	610	875	-
		81099	70	35	410	-	25,4	680	1090	-
	1000	06008	63	35	215	120	25,4	560	775	-
		11233	80	40	300	95	25,4	620	920	-
		36931	80	40	290	120	25,4	640	930	-
	1180	06009	50	30	400	65	25,4	670	1070	-
		06013	63	35	400	95	25,4	690	1090	-
	1280	06009	50	30	400	65	25,4	670	1070	-
		06013	63	35	400	95	25,4	690	1090	-
	1300	06009	50	30	400	65	25,4	670	1070	-
06013		63	35	400	95	25,4	690	1090	-	
1380	06009	50	30	400	65	25,4	670	1070	-	
	06013	63	35	400	95	25,4	690	1090	-	
C	82664	70	35	340	-	19 - 25,4	600	940	-	
CINGOLATI	82664	70	35	340	-	19 - 25,4	600	940	-	
CINGOLATI 55.85	11214	70	35	150	115	19 - 25,4	495	645	-	
CINGOLATI 60.85	11214	70	35	150	115	19 - 25,4	495	645	-	
CINGOLATI 62.85	11214	70	35	150	115	19 - 25,4	495	645	-	
CINGOLATI 72.85	11214	70	35	150	115	19 - 25,4	495	645	-	



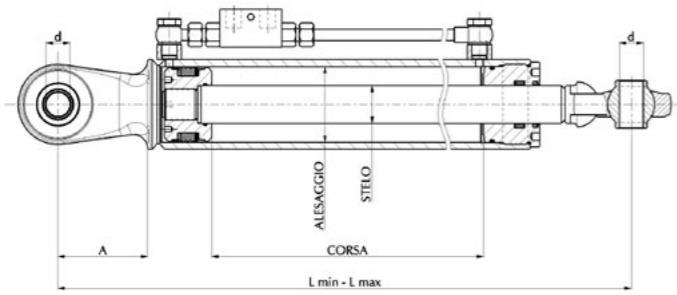
Brand	Impieghi-applicazioni/ Application-use	Art./Ref.	Alesaggio/ Bore	Stelo/ Rod	Corsa mm/ Stroke mm	A mm	D mm	Lunghezza bracci min. mm/ Min. arm length	Lunghezza bracci max mm/ Max arm length	Codice ricambio/ Spare parts code	
FIAT-CNH	CINGOLATI 82.85	11214	70	35	150	115	19 - 25,4	495	645	-	
	CINGOLATI 88.85	11214	70	35	150	115	19 - 25,4	495	645	-	
	GAMMA PICCOLA	06003	50	30	210	60	19	460	670	-	
	L60	11238	70	35	265	95	25,4	610	875	-	
	L65	11238	70	35	265	95	25,4	610	875	-	
	L75	11238	70	35	265	95	25,4	610	875	-	
	L85	11238	70	35	265	95	25,4	610	875	-	
	L95	11238	70	35	265	95	25,4	610	875	-	
	PICCOLA	06003	50	30	210	60	19	460	670	-	
	SERIE 570	06015	80	40	280	95	25,4	600	880	-	
	SERIE 580	06015	80	40	280	95	25,4	600	880	-	
	SERIE 680	06015	80	40	280	95	25,4	600	880	-	
	SERIE 780	06015	80	40	280	95	25,4	600	880	-	
	SERIE 880	06015	80	40	280	95	25,4	600	880	-	
	SERIE 980	06015	80	40	280	95	25,4	600	880	-	
	SERIE L	01597	50	30	280	65	25,4	550	830	-	
		06015	80	40	280	95	25,4	600	880	-	
		11238	70	35	265	95	25,4	610	875	-	
		SERIE L60	06015	80	40	280	95	25,4	600	880	-
		SERIE L65	06015	80	40	280	95	25,4	600	880	-
		SERIE L75	06015	80	40	280	95	25,4	600	880	-
		SERIE L80	06015	80	40	280	95	25,4	600	880	-
		SERIE L95	06015	80	40	280	95	25,4	600	880	-
		SERIE S	06015	80	40	280	95	25,4	600	880	-
		SERIE T 3000	06003	50	30	210	60	19	460	670	-
		SERIE T 4000	06012	63	35	280	95	25,4	570	850	-
		SERIE T 5000	11238	70	35	265	95	25,4	610	875	-
		SERIE TD 5000	81094	70	35	430	-	25,4	700	1130	-
		SERIE TL	06015	80	40	280	95	25,4	600	880	-
			11238	70	35	265	95	25,4	610	875	-
		T 3010	06003	50	30	210	60	19	460	670	-
	T 3020	06003	50	30	210	60	19	460	670	-	
	TCE 40	06003	50	30	210	60	19	460	670	-	
	TCE 45	06003	50	30	210	60	19	460	670	-	
	TCE 50	06003	50	30	210	60	19	460	670	-	
	TCE 55	06003	50	30	210	60	19	460	670	-	
	TD80D	82668	70	35	430	-	25,4	700	1130	-	
	TD90D	82668	70	35	430	-	25,4	700	1130	-	
	TD95D	82668	70	35	430	-	25,4	700	1130	-	
	TN GOVA TIPO CORTO	80858	70	35	230	-	25,4	500	730	-	
TRATTORI OLTRE 100 HP	06014	80	40	210	95	25,4	530	740	-		
GOLDONI	3000	36948	70	35	250	80	25,4 / 19	560	810	-	
	3000 STAR	36948	70	35	250	80	25,4 / 19	560	810	-	
	3000 STAR.V	36948	70	35	250	80	25,4 / 19	560	810	-	
	ASTER 45	82673	50	30	200	-	19	440	640	-	
	COMPACT 614	36948	70	35	250	80	25,4 / 19	560	810	-	
	COMPACT 654	36948	70	35	250	80	25,4 / 19	560	810	-	
	COMPACT 664	36948	70	35	250	80	25,4 / 19	560	810	-	
	COMPACT 774	36948	70	35	250	80	25,4 / 19	560	810	-	



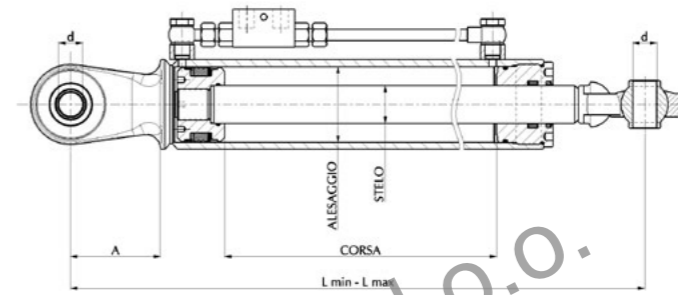
Brand	Impieghi-applicazioni/ Application-use	Art./Ref.	Alesaggio/ Bore	Stelo/ Rod	Corsa mm/ Stroke mm	A mm	D mm	Lunghezza bracci min. mm/ Min. arm length	Lunghezza bracci max mm/ Max arm length	Codice ricambio/ Spare parts code
GOLDONI	EURO 45	82676	63	35	150	-	19	400	550	-
	MAXSTER 30	82672	63	35	250	-	19	500	750	-
	MAXSTER 60	82672	63	35	250	-	19	500	750	-
	STAR 50	36948	70	35	250	80	25,4 / 19	560	810	-
	STAR 70	36948	70	35	250	80	25,4 / 19	560	810	-
	STAR 75	36948	70	35	250	80	25,4 / 19	560	810	-
HURLIMANN	56	06011	63	35	210	95	25,4	500	710	-
	66	06011	63	35	210	95	25,4	500	710	-
	76	06011	63	35	210	95	25,4	500	710	-
	86	06011	63	35	210	95	25,4	500	710	-
	909	11238	70	35	265	95	25,4	610	875	-
	6190	06015	80	40	280	95	25,4	600	880	-
	H481	06007	50	30	210	65	25,4	480	690	-
	PRESTIGE TRADITION 75	82680	70	35	310	-	25,4	580	890	-
	PRESTIGE TRADITION 95	82680	70	35	310	-	25,4	580	890	-
	PRINCE 30	82678	50	30	220	-	25,4 - 19	470	690	-
	PRINCE 40	82678	50	30	220	-	25,4 - 19	470	690	-
	PRINCE 50	82678	50	30	220	-	25,4 - 19	470	690	-
	XA	06011	63	35	210	95	25,4	500	710	-
	XB 75	11238	70	35	265	95	25,4	610	875	-
	XB 85	11238	70	35	265	95	25,4	610	875	-
	XB 95	11238	70	35	265	95	25,4	610	875	-
	XBT/TB	11238	70	35	265	95	25,4	610	875	-
	XE	06011	63	35	210	95	25,4	500	710	-
	XF	06007	50	30	210	65	25,4	480	690	-
		06011	63	35	210	95	25,4	500	710	-
XF 481	06011	63	35	210	95	25,4	500	710	-	
XM 100	82685	70	35	310	-	25,4	580	890	-	
XM 110	82685	70	35	310	-	25,4	580	890	-	
XM 120	82685	70	35	310	-	25,4	580	890	-	
JOHN DEERE	33 50	82692	70	35	390	-	22	660	1050	-
	940	06008	63	35	215	120	25,4	560	775	-
		82688	63	35	290	-	25,4	550	840	-
	1040	06008	63	35	215	120	25,4	560	775	-
		82688	63	35	290	-	25,4	550	840	-
	1140	06008	63	35	215	120	25,4	560	775	-
		82688	63	35	290	-	25,4	550	840	-
	1640	06008	63	35	215	120	25,4	560	775	-
		82688	63	35	290	-	25,4	550	840	-
	2040	06008	63	35	215	120	25,4	560	775	-
		82688	63	35	290	-	25,4	550	840	-
	2140	06008	63	35	215	120	25,4	560	775	-
		82688	63	35	290	-	25,4	550	840	-
	2650	82687	63	35	280	-	22	545	825	-
	2850	82687	63	35	280	-	22	545	825	-
	3040	06008	63	35	215	120	25,4	560	775	-
		82688	63	35	290	-	25,4	550	840	-
	5215	11221	70	35	210	95	25,4	550	760	-
	5300	11221	70	35	210	95	25,4	550	760	-



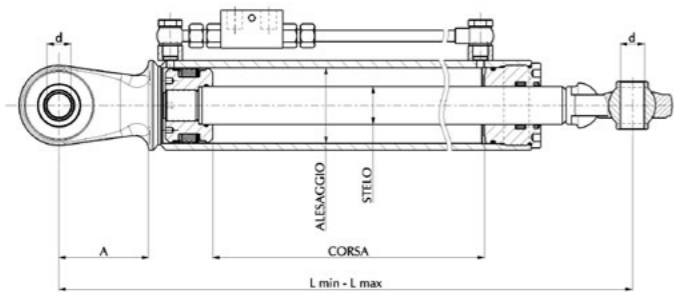
Brand	Impieghi-applicazioni/ Application-use	Art./Ref.	Alesaggio/ Bore	Stelo/ Rod	Corsa mm/ Stroke mm	A mm	D mm	Lunghezza bracci min. mm/ Min. arm length	Lunghezza bracci max mm/ Max arm length	Codice ricambio/ Spare parts code
JOHN DEERE	5310	11221	70	35	210	95	25,4	550	760	-
	5315	11221	70	35	210	95	25,4	550	760	-
	5400	11221	70	35	210	95	25,4	550	760	-
	5410	11221	70	35	210	95	25,4	550	760	-
	5500 DA 55 A 80 HP	11221	70	35	210	95	25,4	550	760	-
	5510	11221	70	35	210	95	25,4	550	760	-
	5515	11221	70	35	210	95	25,4	550	760	-
	5615f/v	11221	70	35	210	95	25,4	550	760	-
	5620	11221	70	35	210	95	25,4	550	760	-
	5720	11221	70	35	210	95	25,4	550	760	-
	5820	11221	70	35	210	95	25,4	550	760	-
	6100	11221	70	35	210	95	25,4	550	760	-
	6110	11221	70	35	210	95	25,4	550	760	-
	6200	11221	70	35	210	95	25,4	550	760	-
	6210	11221	70	35	210	95	25,4	550	760	-
	6300	11221	70	35	210	95	25,4	550	760	-
	6310	11221	70	35	210	95	25,4	550	760	-
	6320	11221	70	35	210	95	25,4	550	760	-
	55510	11221	70	35	210	95	25,4	550	760	-
	LAMBORGHINI	35	06003	50	30	210	60	19	460	670
45		06003	50	30	210	60	19	460	670	-
55		06003	50	30	210	60	19	460	670	-
75		82701	70	35	230	-	25,4	500	730	-
85T/TB		82708	70	35	310	-	25,4	580	890	-
90		82701	70	35	230	-	25,4	500	730	-
95T/TB		82708	70	35	310	-	25,4	580	890	-
100		82701	70	35	230	-	25,4	500	730	-
100 75T/TB		82708	70	35	310	-	25,4	580	890	-
100/CV 70		82714	70	35	230	-	25,4	500	730	-
100/CV 80		82714	70	35	230	-	25,4	500	730	-
115		06012	63	35	280	95	25,4	570	850	-
135		11238	70	35	265	95	25,4	610	875	-
555 ST		06003	50	30	210	60	19	460	670	-
674/70		06004	50	30	280	60	19	530	810	-
880 F PLUS		06011	63	35	210	95	25,4	500	710	-
		06010	63	35	160	95	25,4	450	610	-
880 F PLUS		06011	63	35	210	95	25,4	500	710	-
		06011	63	35	210	95	25,4	500	710	-
956		06004	50	30	280	60	19	530	810	-
990 PLUS	06011	63	35	210	95	25,4	500	710	-	
990 PLUS SERIE CRONO	06010	63	35	160	95	25,4	450	610	-	
	06011	63	35	210	95	25,4	500	710	-	
990 PLUS SERIES CRONO	82698	70	45	250	-	32	520	770	-	
C 105/CF 90	82714	70	35	230	-	25,4	500	730	-	
C503	82699	63	35	280	-	19	530	810	-	
C533	82699	63	35	280	-	19	530	810	-	
CRONO F	06011	63	35	210	95	25,4	500	710	-	
FORMULA	06004	50	30	280	60	19	530	810	-	
FORMULA 956	11236	70	35	200	95	32	510	710	-	
FORMULA 974/70	11236	70	35	200	95	32	510	710	-	



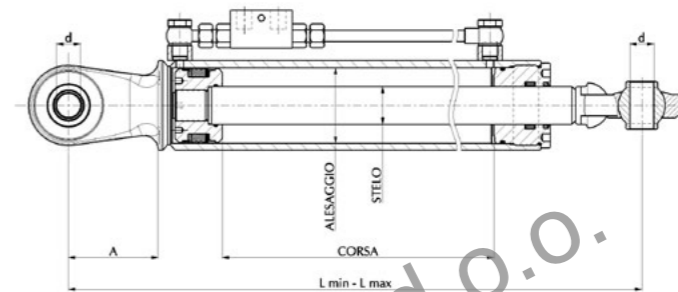
Brand	Impieghi-applicazioni/ Application-use	Art./Ref.	Alesaggio/ Bore	Stelo/ Rod	Corsa mm/ Stroke mm	A mm	D mm	Lunghezza bracci min. mm/ Min. arm length	Lunghezza bracci max mm/ Max arm length	Codice ricambio/ Spare parts code
LAMBORGHINI	FRUTTETO	06010	63	35	160	95	25,4	450	610	-
	PREMIUM 850	11238	70	35	265	95	25,4	610	875	-
	R1	06003	50	30	210	60	19	460	670	-
	R2 66	82710	70	35	250		25,4	520	770	-
	R2 76	82710	70	35	250		25,4	520	770	-
	R2 86 TARGET	82710	70	35	250		25,4	520	770	-
	R3 EVO 85	82708	70	35	310		25,4	580	890	-
	R135	06004	50	30	280	60	19	530	810	-
	R135 PLUS	11236	70	35	200	95	32	510	710	-
	R135 PLUS	82698	70	45	250		32	520	770	-
	RF	82701	70	35	230		25,4	500	730	-
	RS 70	82701	70	35	230		25,4	500	730	-
	RUNNER 350	06003	50	30	210	60	19	460	670	-
	SPRINT 664,60	06011	63	35	210	95	25,4	500	710	-
	SPRINT 674,70	06011	63	35	210	95	25,4	500	710	-
	TARGET 55	06011	63	35	210	95	25,4	500	710	-
TARGET 70	06011	63	35	210	95	25,4	500	710	-	
LANDINI	4500	06007	50	30	210	65	25,4	480	690	-
		82718	63	35	210		2,4	470	680	-
	5000DT	06008	63	35	215	120	25,4	560	775	-
	5500	06007	50	30	210	65	25,4	480	690	-
		06008	63	35	215	120	25,4	560	775	-
		82718	63	35	210		2,4	470	680	-
	6000	06008	63	35	215	120	25,4	560	775	-
	6500	06008	63	35	215	120	25,4	560	775	-
	7000	06008	63	35	215	120	25,4	560	775	-
	8880	11233	80	40	300	95	25,4	620	920	-
		36931	80	40	290	120	25,4	640	930	-
	9880	11233	80	40	300	95	25,4	620	920	-
		36931	80	40	290	120	25,4	640	930	-
	10000	11233	80	40	300	95	25,4	620	920	-
	12500	11233	80	40	300	95	25,4	620	920	-
	13000	11233	80	40	300	95	25,4	620	920	-
	14500	11233	80	40	300	95	25,4	620	920	-
	ADVANTAGE 60	06011	63	35	210	95	25,4	500	710	-
		82719	60	35	240		25,4	500	740	-
	ADVANTAGE 65	06011	63	35	210	95	25,4	500	710	-
		82719	60	35	240		25,4	500	740	-
	ALPINE 65	11238	70	35	265	95	25,4	610	875	-
	ALPINE 75	11238	70	35	265	95	25,4	610	875	-
	ALPINE 85	11238	70	35	265	95	25,4	610	875	-
	ALPINE GT	11238	70	35	265	95	25,4	610	875	-
	ALPINE STD	11238	70	35	265	95	25,4	610	875	-
	ATLAS	36931	80	40	290	120	25,4	640	930	-
BLIZZARD 50	11233	80	40	300	95	25,4	620	920	-	
	36931	80	40	290	120	25,4	640	930	-	
BLIZZARD 60	11233	80	40	300	95	25,4	620	920	-	
	36931	80	40	290	120	25,4	640	930	-	



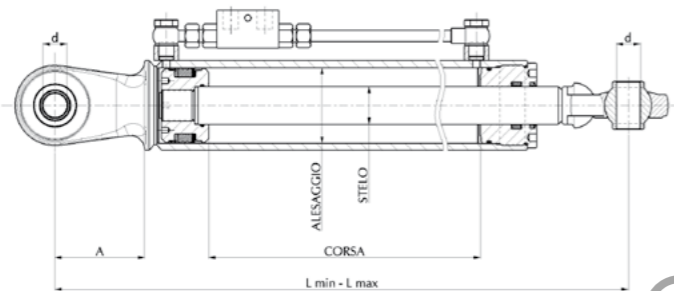
Brand	Impieghi-applicazioni/ Application-use	Art./Ref.	Alesaggio/ Bore	Stelo/ Rod	Corsa mm/ Stroke mm	A mm	D mm	Lunghezza bracci min. mm/ Min. arm length	Lunghezza bracci max mm/ Max arm length	Codice ricambio/ Spare parts code
LANDINI	BLIZZARD 65	11233	80	40	300	95	25,4	620	920	-
		36931	80	40	290	120	25,4	640	930	-
	C3500	06006	50	30	160	65	25,4	430	590	-
		06007	50	30	210	65	25,4	480	690	-
		82717	63	35	170		25,4	430	600	-
		82726	63	35	220		25,4	480	700	-
	C4000	06006	50	30	160	65	25,4	430	590	-
		06007	50	30	210	65	25,4	480	690	-
		82717	63	35	170		25,4	430	600	-
		82726	63	35	220		25,4	480	700	-
	CINGOLATI	06011	63	35	210	95	25,4	500	710	-
	CINGOLI	82726	63	35	220		25,4	480	700	-
	CS4000	06006	50	30	160	65	25,4	430	590	-
		82717	63	35	170		25,4	430	600	-
	CS4500	82726	63	35	220		25,4	480	700	-
	CS4500 CINGOLI/TRACK	06007	50	30	210	65	25,4	480	690	-
	DISCOVERY 85	82723	63	35	220		19-25,4	480	700	-
	FRUTTETO REX95-100	06010	63	35	160	95	25,4	450	610	-
	GHIBLI 90	36931	80	40	290	120	25,4	640	930	-
		82725	70	35	180		25,4	650	1030	-
	GLOBUS	82724	70	35	190		19-25,4	450	640	-
	LEGEND 105	82720	90	45	270		32	550	820	-
	LEGEND 115	82720	90	45	270		32	550	820	-
	LEGEND 130	82720	90	45	270		32	550	820	-
	LEGEND 145	82720	90	45	270		32	550	820	-
	MISTRAL	06003	50	30	210	60	19	460	670	-
	MISTRAL 50-55	06003	50	30	210	60	19	460	670	-
MITHOS 90	06013	63	35	400	95	25,4	690	1090	-	
POWER PARM 60	11238	70	35	265	95	25,4	610	875	-	
POWER PARM 75	11238	70	35	265	95	25,4	610	875	-	
POWER PARM 85	11238	70	35	265	95	25,4	610	875	-	
POWER PARM 95	11238	70	35	265	95	25,4	610	875	-	
POWER PARM 105	11238	70	35	265	95	25,4	610	875	-	
R3000	06002	50	30	160	60	19	410	570	-	
R3200	06002	50	30	160	60	19	410	570	-	
SERIE 9000	11233	80	40	300	95	25,4	620	920	-	
	36931	80	40	290	120	25,4	640	930	-	
SERIE FRUTTETO	06004	50	30	280	60	19	530	810	-	
TERKKER	82726	63	35	220		25,4	480	700	-	
VISION	36931	80	40	290	120	25,4	640	930	-	
VISION 105	06008	63	35	215	120	25,4	560	775	-	
MASSEY FERGUSON	135	06008	63	35	215	120	25,4	560	775	-
	165	06008	63	35	215	120	25,4	560	775	-
	168	06008	63	35	215	120	25,4	560	775	-
	240	06008	63	35	215	120	25,4	560	775	-
	254	06008	63	35	215	120	25,4	560	775	-
	255	06008	63	35	215	120	25,4	560	775	-
	MF35	06004	50	30	280	60	19	530	810	-
MF134	06007	50	30	210	65	25,4	480	690	-	



Brand	Impieghi-applicazioni/ Application-use	Art./Ref.	Alesaggio/ Bore	Stelo/ Rod	Corsa mm/ Stroke mm	A mm	D mm	Lunghezza bracci min. mm/ Min. arm length	Lunghezza bracci max mm/ Max arm length	Codice ricambio/ Spare parts code	
MASSEY FERGUSON	MF135	06004	50	30	280	60	19	530	810	-	
		06015	80	40	280	95	25,4	600	880	-	
	MF154	06007	50	30	210	65	25,4	480	690	-	
	MF165	06015	80	40	280	95	25,4	600	880	-	
	MF168	06015	80	40	280	95	25,4	600	880	-	
	MF174	06007	50	30	210	65	25,4	480	690	-	
	MF240	06015	80	40	280	95	25,4	600	880	-	
	MF254	06015	80	40	280	95	25,4	600	880	-	
	MF255	06015	80	40	280	95	25,4	600	880	-	
	MF 410	82740	70	35	380	-	25,4	650	1030	-	
	MF 2405	06003	50	30	210	60	19	460	670	-	
	MF 2410	06003	50	30	210	60	19	460	670	-	
	MF 2415	06003	50	30	210	60	19	460	670	-	
	MF 2430	82742	63	35	220	-	25,4	480	700	-	
	MF 2435	82742	63	35	220	-	25,4	480	700	-	
	MF 2440	82742	63	35	220	-	25,4	480	700	-	
	MF 3400 CINGOLATI	06011	63	35	210	95	25,4	500	710	-	
	MF 3425	06011	63	35	210	95	25,4	500	710	-	
	MF 3435	06011	63	35	210	95	25,4	500	710	-	
	MF 3445	06011	63	35	210	95	25,4	500	710	-	
	MF 3455	06011	63	35	210	95	25,4	500	710	-	
	MF 3625	06012	63	35	280	95	25,4	570	850	-	
	MF 3635	06012	63	35	280	95	25,4	570	850	-	
	MF 3645	06012	63	35	280	95	25,4	570	850	-	
	MF 4202+4RM	82740	70	35	380	-	25,4	650	1030	-	
	MF 4435	11238	70	35	265	95	25,4	610	875	-	
MF 4445	11238	70	35	265	95	25,4	610	875	-		
MF 4455	11238	70	35	265	95	25,4	610	875	-		
MCCORMICK	40	06003	50	30	210	60	19	460	670	-	
	45	06003	50	30	210	60	19	460	670	-	
	50	06003	50	30	210	60	19	460	670	-	
	C60	11238	70	35	265	95	25,4	610	875	-	
	C75	11238	70	35	265	95	25,4	610	875	-	
	C85	11238	70	35	265	95	25,4	610	875	-	
	CINGOLI 75	06011	63	35	210	95	25,4	500	710	-	
	CINGOLI 105	06011	63	35	210	95	25,4	500	710	-	
	CX105	11238	70	35	265	95	25,4	610	875	-	
	GM 40	06003	50	30	210	60	19	460	670	-	
	GM 45	06003	50	30	210	60	19	460	670	-	
	GM 50	06003	50	30	210	60	19	460	670	-	
	GM 55	06003	50	30	210	60	19	460	670	-	
	GX	06003	50	30	210	60	19	460	670	-	
	GXH	06003	50	30	210	60	19	460	670	-	
	SERIE DA F60GE A F105GE	11238	70	35	265	95	25,4	610	875	-	
	SAME	1°SERIE	11243	80	40	160	95	25,4	480	640	-
		85 ARGON 50	06011	63	35	210	95	25,4	500	710	-
		ANTARES 100-110	11238	70	35	265	95	25,4	610	875	-
ANTARES 130		11238	70	35	265	95	25,4	610	875	-	

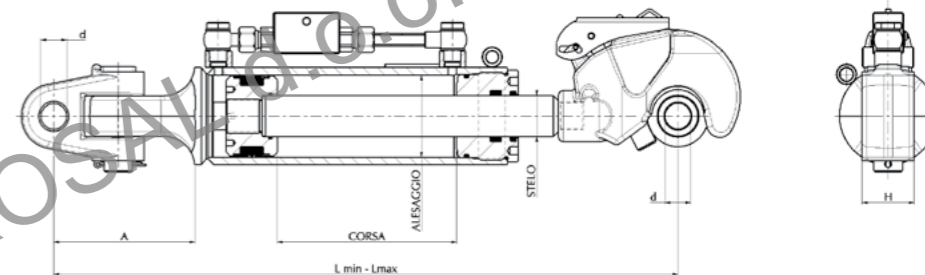
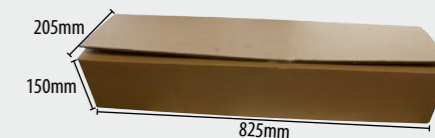


Brand	Impieghi-applicazioni/ Application-use	Art./Ref.	Alesaggio/ Bore	Stelo/ Rod	Corsa mm/ Stroke mm	A mm	D mm	Lunghezza bracci min. mm/ Min. arm length	Lunghezza bracci max mm/ Max arm length	Codice ricambio/ Spare parts code
SAME	ARGON 50	06007	50	30	210	65	25,4	480	690	-
		82766	63	35	220	-	25,4	480	700	-
	ARGON 55 F	82775	63	35	240	-	25,4	500	740	-
		82776	63	35	260	-	25,4	520	780	-
	ARGON60	06007	50	30	210	65	25,4	480	690	-
	ARGON 60	82766	63	35	220	-	25,4	480	700	-
	ARGON 70	06007	50	30	210	65	25,4	480	690	-
		82766	63	35	220	-	25,4	480	700	-
	ARIETE	06003	50	30	210	60	19	460	670	-
		11243	80	40	160	95	25,4	480	640	-
	CENTAURO	06003	50	30	210	60	19	460	670	-
		11243	80	40	160	95	25,4	480	640	-
	CENTURION	06003	50	30	210	60	19	460	670	-
		11243	80	40	160	95	25,4	480	640	-
	CORSARO	06003	50	30	210	60	19	460	670	-
		11243	80	40	160	95	25,4	480	640	-
	DORADO 60	06011	63	35	210	95	25,4	500	710	-
		06011	63	35	210	95	25,4	500	710	-
	DORADO 70	06011	63	35	210	95	25,4	500	710	-
		82775	63	35	240	-	25,4	500	740	-
	DORADO F100	06012	63	35	280	95	25,4	570	850	-
		06012	63	35	280	95	25,4	570	850	-
	EXPLORER 70	06012	63	35	280	95	25,4	570	850	-
		06012	63	35	280	95	25,4	570	850	-
	EXPLORER 80	06012	63	35	280	95	25,4	570	850	-
		06012	63	35	280	95	25,4	570	850	-
EXPLORER 90	06012	63	35	280	95	25,4	570	850	-	
	06012	63	35	280	95	25,4	570	850	-	
FALCON E MINOTAURO	06006	50	30	160	65	25,4	430	590	-	
	11235	60	30	160	95	25,4	440	600	-	
FRUTTETO	82766	63	35	220	-	25,4	480	700	-	
	11235	60	30	160	95	25,4	440	600	-	
FRUTTETO 55	11235	60	30	160	95	25,4	440	600	-	
	06007	50	30	210	65	25,4	480	690	-	
FRUTTETO 60	11235	60	30	160	95	25,4	440	600	-	
	06007	50	30	210	65	25,4	480	690	-	
FRUTTETO 70	11235	60	30	160	95	25,4	440	600	-	
	06007	50	30	210	65	25,4	480	690	-	
FRUTTETO 75	11235	60	30	160	95	25,4	440	600	-	
	06007	50	30	210	65	25,4	480	690	-	
FRUTTETO 85	06007	50	30	210	65	25,4	480	690	-	
	11235	60	30	160	95	25,4	440	600	-	
FRUTTETO 90	11235	60	30	160	95	25,4	440	600	-	
	11235	60	30	160	95	25,4	440	600	-	
FRUTTETO 100	11235	60	30	160	95	25,4	440	600	-	
	11235	60	30	160	95	25,4	440	600	-	
GOLDEN 65	06011	63	35	210	95	25,4	500	710	-	
	06011	63	35	210	95	25,4	500	710	-	
GOLDEN 75	06011	63	35	210	95	25,4	500	710	-	
	06011	63	35	210	95	25,4	500	710	-	
GOLDEN 85	06011	63	35	210	95	25,4	500	710	-	
	82779	70	35	310	-	25,4	580	890	-	
IRON 100	82779	70	35	310	-	25,4	580	890	-	
	82779	70	35	310	-	25,4	580	890	-	
IRON 110	82779	70	35	310	-	25,4	580	890	-	
	82779	70	35	310	-	25,4	580	890	-	
IRON 120	82779	70	35	310	-	25,4	580	890	-	
	06003	50	30	210	60	19	460	670	-	
ITALIA	06003	50	30	210	60	19	460	670	-	
	06011	63	35	210	95	25,4	500	710	-	
KTYPTON CINGOLATI	06011	63	35	210	95	25,4	500	710	-	
	82768	70	35	250	-	32	520	770	-	
LASER 100	11236	70	35	200	95	32	510	710	-	
	06003	50	30	210	60	19	460	670	-	
LEONE	11243	80	40	160	95	25,4	480	640	-	
	06003	50	30	210	60	19	460	670	-	
LEOPARD	06003	50	30	210	60	19	460	670	-	
	11243	80	40	160	95	25,4	480	640	-	



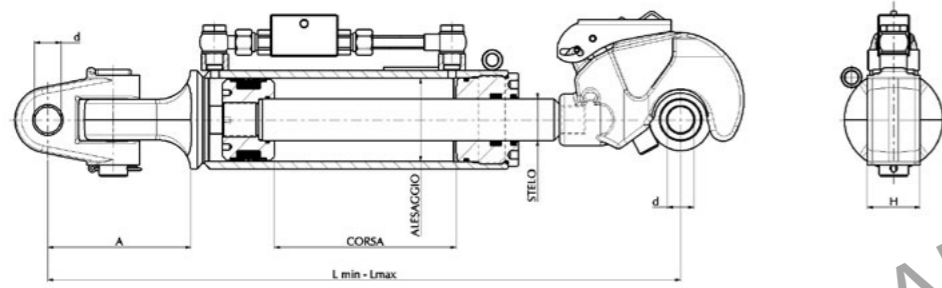
Brand	Impieghi-applicazioni/ Application-use	Art./Ref.	Alesaggio/ Bore	Stelo/ Rod	Corsa mm/ Stroke mm	A mm	D mm	Lunghezza bracci min. mm/ Min. arm length	Lunghezza bracci max mm/ Max arm length	Codice ricambio/ Spare parts code	
SAME	MINUTAURO	06007	50	30	210	65	25,4	480	690	-	
	PANTERA	06003	50	30	210	60	19	460	670	-	
		11243	80	40	160	95	25,4	480	640	-	
	PULEDRO	06003	50	30	210	60	19	460	670	-	
	SATURNO	06003	50	30	210	60	19	460	670	-	
		11243	80	40	160	95	25,4	480	640	-	
	SILVER 90	06015	80	40	280	95	25,4	600	880	-	
		11238	70	35	265	95	25,4	610	875	-	
	SIRENETTA	06003	50	30	210	60	19	460	670	-	
	SOLANAS 25-35-45	06003	50	30	210	60	19	460	670	-	
	SOLAR CINGOLATO	06011	63	35	210	95	25,4	500	710	-	
	SOLARIS 25	11243	80	40	160	95	25,4	480	640	-	
	SOLARIS 35	11243	80	40	160	95	25,4	480	640	-	
SOLARIS 45	11243	80	40	160	95	25,4	480	640	-		
TIGER 60	06011	63	35	210	95	25,4	500	710	-		
TIGER 70	06011	63	35	210	95	25,4	500	710	-		
STEYER	370	82788	70	35	310	-	25,4	580	890	-	
	375	82788	70	35	310	-	25,4	580	890	-	
	485	82788	70	35	310	-	25,4	580	890	-	
	495	82788	70	35	310	-	25,4	580	890	-	
	975	82791	70	35	250	-	25,4	520	770	-	
	4065	82788	70	35	310	-	25,4	580	890	-	
	4085	82788	70	35	310	-	25,4	580	890	-	
	4155	82787	80	40	360	-	25-32	640	1000	-	
	6125	82787	80	40	360	-	25-32	640	1000	-	
	6135	82787	80	40	360	-	25-32	640	1000	-	
	6195	82787	80	40	360	-	25-32	640	1000	-	
	9090 M	82783	90	45	320	-	25-32	600	920	-	
	9100 M	82783	90	45	320	-	25-32	600	920	-	
	VALTRA	94	82798	70	35	370	-	25,4	640	1010	-
		101 CV	82798	70	35	370	-	25,4	640	1010	-
3600 C		82800	70	35	310	-	25,4	580	890	-	
SERIE 6000		82798	70	35	370	-	25,4	640	1010	-	

TERZI PUNTI IDRAULICI  
 BARRES DEPOUSSEE HYDRAULIQUES  
 HYDRAULIC TOP LINKS  
 HYDRAULISCHER OBERLENKERN  
 TERCER PUNTOS HIDRÁULICOS  
 ТРЁТЧОЧЕЧНЫЕ УСТРОЙСТВА

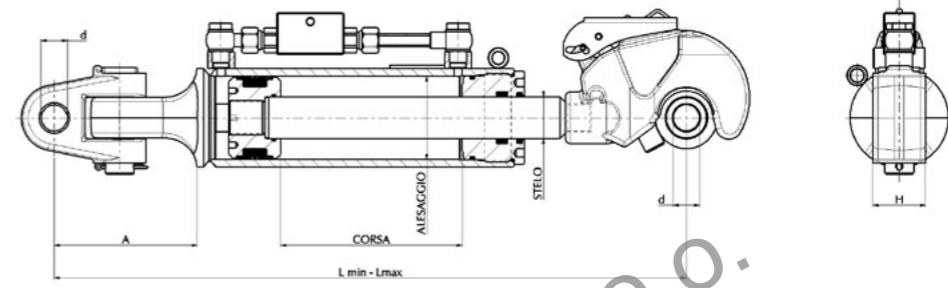


Verniciati RAL 7021  
 Painted in RAL 7021 colour

Brand	Impieghi-applicazioni/ Application-use	Art./Ref.	Categoria/ Category	Alesaggio/ Bore	Stelo/ Rod	Corsa mm/ Stroke mm	A mm	D mm	H mm	Lunghezza bracci min. mm/ Min. arm length	Lunghezza bracci max mm/ Max arm length
CASE IH-CNH	CVX 120	80833	3ª	90	45	260	-	32	51	660	920
	CVX 155	80833	3ª	90	45	260	-	32	51	660	920
	CVX 1155	36957	3ª	90	45	240	138	32	51	700	940
	CVX 1190	36957	3ª	90	45	240	138	32	51	700	940
	MAGNUM 7210	36954	3ª	100	45	220	151	32	51	700	920
	MAGNUM 7220	36954	3ª	100	45	220	151	32	51	700	920
	MAGNUM 7230	36954	3ª	100	45	220	151	32	51	700	920
	MAGNUM 7250	36954	3ª	100	45	220	151	32	51	700	920
	MAXXUM 5130	36953	3ª	80	40	175	138	25	51	610	785
	MAXXUM 5140	36953	3ª	80	40	175	138	25	51	610	785
	MAXXUM 5150	36953	3ª	80	40	175	138	25	51	610	785
	MAXXUM MX135	36953	3ª	80	40	175	138	25	51	610	785
	MUX 100	80829	2ª	80	40	240	-	28	51	620	860
	MUX 110	80829	2ª	80	40	240	-	28	51	620	860
	MX 150	36957	3ª	90	45	240	138	32	51	700	940
	MX 170	36957	3ª	90	45	240	138	32	51	700	940
	MX 270 MAGNUM	37302	3ª	100	45	280	151	32	51	760	1040
	MXM 100	80825	3ª	80	40	380	-	28	51	640	1140
	MXM 100	80826	3ª	80	40	240	-	28	51	640	880
	MXM 160	80825	3ª	80	40	380	-	28	51	640	1140
MXM 160	80826	3ª	80	40	240	-	28	51	640	880	
MXM 190	80828	3ª	90	45	290	-	32	51	660	930	
MXV 115	80830	3ª	80	40	260	-	28	51	660	920	
MXV 135	80830	3ª	80	40	260	-	28	51	660	920	
CLAAS	ARION 510	80838	3ª	90	40	230	-	32	51	640	870
	ARION 520	80838	3ª	90	40	230	-	32	51	640	870
	ARION 530	80838	3ª	90	40	230	-	32	51	640	870
	ARION 540	80838	3ª	90	40	230	-	32	51	640	870
	ARION 610	11220	3ª	100	45	160	151	32	51	640	800
	ARION 610C	11220	3ª	100	45	160	151	32	51	640	800
	ARION 620	11220	3ª	100	45	160	151	32	51	640	800
	ARION 620C	11220	3ª	100	45	160	151	32	51	640	800
	ARION 630	11220	3ª	100	45	160	151	32	51	640	800
	ARION 630C	11220	3ª	100	45	160	151	32	51	640	800
	ARION 640	11220	3ª	100	45	160	151	32	51	640	800
	CELTIS 426	36953	3ª	80	40	175	138	25	51	610	785
	CELTIS 436	36953	3ª	80	40	175	138	25	51	610	785
	CELTIS 446	36953	3ª	80	40	175	138	25	51	610	785
	CELTIS 456	36953	3ª	80	40	175	138	25	51	610	785
DEUTZ	AGROTON 90	80843	2ª	80	40	210	-	25,4	51	600	810
		80844	3ª	80	40	190	-	25,4	51	600	790

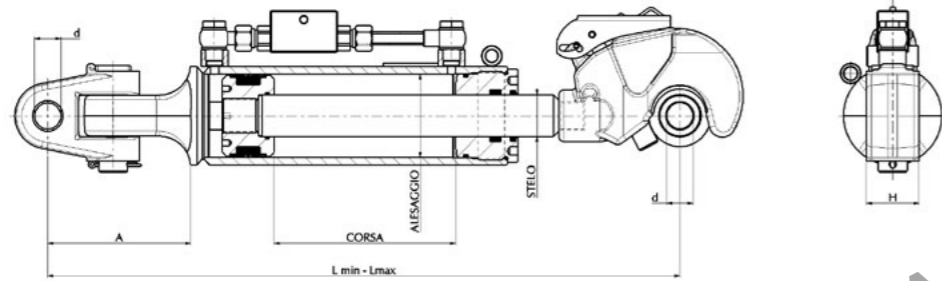


Brand	Impieghi-applicazioni/Application-use	Art./Ref.	Categoria/Category	Alesaggio/Bore	Stelo/Rod	Corsa mm/Stroke mm	A mm	D mm	H mm	Lunghezza bracci min. mm/Min. arm length	Lunghezza bracci max mm/Max arm length
DEUTZ	AGROTON 100	80843	2ª	80	40	210	-	25,4	51	600	810
		80844	3ª	80	40	190	-	25,4	51	600	790
DEUTZ	AGROTON 110	80843	2ª	80	40	210	-	25,4	51	600	810
		80844	3ª	80	40	190	-	25,4	51	600	790
DEUTZ	AGROTON 120	36957	3ª	90	45	240	138	32	51	700	940
		80843	2ª	80	40	210	-	25,4	51	600	810
DEUTZ	AGROTON 120 K	80844	3ª	80	40	190	-	25,4	51	600	790
		36957	3ª	90	45	240	138	32	51	700	940
DEUTZ	AGROTON 130	80843	2ª	80	40	210	-	25,4	51	600	810
		36957	3ª	90	45	240	138	32	51	700	940
DEUTZ	AGROTON 150	36957	3ª	90	45	240	138	32	51	700	940
		11220	3ª	100	45	160	151	32	51	640	800
DEUTZ	AGROTON TTV 1145	11220	3ª	100	45	160	151	32	51	640	800
		11220	3ª	100	45	160	151	32	51	640	800
DEUTZ	ARGOTON 90	36953	3ª	80	40	175	138	25	51	610	785
		36953	3ª	80	40	175	138	25	51	610	785
DEUTZ	ARGOTON 100	36953	3ª	80	40	175	138	25	51	610	785
		80850	2ª	80	40	210	-	25,4	51	620	830
FENDT	415 DT	80852	3ª	80	40	240	-	32	51	650	890
		36957	3ª	90	45	240	138	32	51	700	940
FENDT	711	36957	3ª	90	45	240	138	32	51	700	940
		36957	3ª	90	45	240	138	32	51	700	940
FENDT	712	36957	3ª	90	45	240	138	32	51	700	940
		36957	3ª	90	45	240	138	32	51	700	940
FENDT	714	36957	3ª	90	45	240	138	32	51	700	940
		36957	3ª	90	45	240	138	32	51	700	940
FENDT	716	36957	3ª	90	45	240	138	32	51	700	940
		36954	3ª	100	45	220	151	32	51	700	920
FENDT	FAVORIT 920	36954	3ª	100	45	220	151	32	51	700	920
		36954	3ª	100	45	220	151	32	51	700	920
FENDT	FAVORIT 926	36954	3ª	100	45	220	151	32	51	700	920
		36957	3ª	90	45	240	138	32	51	700	940
FENDT	TMS	36957	3ª	90	45	240	138	32	51	700	940
		11225	3ª	90	45	190	138	32	51	610	800
FIAT-CNH	115/90	11225	3ª	90	45	190	138	32	51	610	800
		11220	3ª	100	45	160	151	32	51	640	800
FIAT-CNH	130/90	11220	3ª	100	45	160	151	32	51	640	800
		11225	3ª	90	45	190	138	32	51	610	800
FIAT-CNH	130/90/140/90	11225	3ª	90	45	190	138	32	51	610	800
		11220	3ª	100	45	160	151	32	51	640	800
FIAT-CNH	140/90	11220	3ª	100	45	160	151	32	51	640	800
		11225	3ª	90	45	190	138	32	51	610	800
FIAT-CNH	160/90	11220	3ª	100	45	160	151	32	51	640	800
		11225	3ª	90	45	190	138	32	51	610	800
FIAT-CNH	180/90	11220	3ª	100	45	160	151	32	51	640	800
		11225	3ª	90	45	190	138	32	51	610	800
FIAT-CNH	190	36957	3ª	90	45	240	138	32	51	700	940
		36957	3ª	90	45	240	138	32	51	700	940
FIAT-CNH	190 TVT 135	36957	3ª	90	45	240	138	32	51	700	940
		11220	3ª	100	45	160	151	32	51	640	800
FIAT-CNH	1180	11220	3ª	100	45	160	151	32	51	640	800
		11225	3ª	90	45	190	138	32	51	610	800
FIAT-CNH	1280	11220	3ª	100	45	160	151	32	51	640	800
		11225	3ª	90	45	190	138	32	51	610	800
FIAT-CNH	1300	11220	3ª	100	45	160	151	32	51	640	800
		11225	3ª	90	45	190	138	32	51	610	800
FIAT-CNH	1380	11220	3ª	100	45	160	151	32	51	640	800
		11225	3ª	90	45	190	138	32	51	610	800
FIAT-CNH	G170	11220	3ª	100	45	160	151	32	51	640	800
		11220	3ª	100	45	160	151	32	51	640	800
FIAT-CNH	G190	11220	3ª	100	45	160	151	32	51	640	800
		11220	3ª	100	45	160	151	32	51	640	800
FIAT-CNH	G210	11220	3ª	100	45	160	151	32	51	640	800
		11220	3ª	100	45	160	151	32	51	640	800
FIAT-CNH	G240	11220	3ª	100	45	160	151	32	51	640	800
		11227	3ª	80	40	165	138	32	51	600	765
FIAT-CNH	SERIE/SERIES M	36963	3ª	80	40	190	138	28	51	600	790
		11227	3ª	80	40	165	138	32	51	600	765
FIAT-CNH	SERIE/SERIES M100	36963	3ª	80	40	190	138	28	51	600	790
		11227	3ª	80	40	165	138	32	51	600	765
FIAT-CNH	SERIE/SERIES M115	11227	3ª	80	40	165	138	32	51	600	765
		36963	3ª	80	40	190	138	28	51	600	790

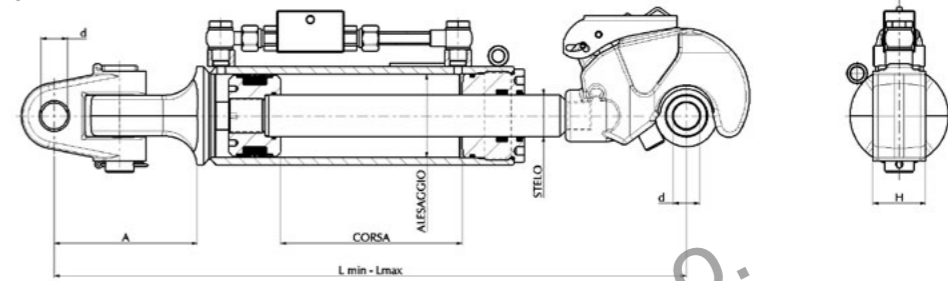


Brand	Impieghi-applicazioni/Application-use	Art./Ref.	Categoria/Category	Alesaggio/Bore	Stelo/Rod	Corsa mm/Stroke mm	A mm	D mm	H mm	Lunghezza bracci min. mm/Min. arm length	Lunghezza bracci max mm/Max arm length
DEUTZ	AGROTON 100	80843	2ª	80	40	210	-	25,4	51	600	810
		80844	3ª	80	40	190	-	25,4	51	600	790
DEUTZ	AGROTON 110	80843	2ª	80	40	210	-	25,4	51	600	810
		80844	3ª	80	40	190	-	25,4	51	600	790
DEUTZ	AGROTON 120	36957	3ª	90	45	240	138	32	51	700	940
		80843	2ª	80	40	210	-	25,4	51	600	810
DEUTZ	AGROTON 120 K	80844	3ª	80	40	190	-	25,4	51	600	790
		36957	3ª	90	45	240	138	32	51	700	940
DEUTZ	AGROTON 130	80843	2ª	80	40	210	-	25,4	51	600	810
		36957	3ª	90	45	240	138	32	51	700	940
DEUTZ	AGROTON 150	36957	3ª	90	45	240	138	32	51	700	940
		11220	3ª	100	45	160	151	32	51	640	800
DEUTZ	AGROTON TTV 1145	11220	3ª	100	45	160	151	32	51	640	800
		11220	3ª	100	45	160	151	32	51	640	800
DEUTZ	ARGOTON 90	36953	3ª	80	40	175	138	25	51	610	785
		36953	3ª	80	40	175	138	25	51	610	785
DEUTZ	ARGOTON 100	36953	3ª	80	40	175	138	25	51	610	785
		80850	2ª	80	40	210	-	25,4	51	620	830
FENDT	415 DT	80852	3ª	80	40	240	-	32	51	650	890
		36957	3ª	90	45	240	138	32	51	700	940
FENDT	711	36957	3ª	90	45	240	138	32	51	700	940
		36957	3ª	90	45	240	138	32	51	700	940
FENDT	712	36957	3ª	90	45	240	138	32	51	700	940
		36957	3ª	90	45	240	138	32	51	700	940
FENDT	714	36957	3ª	90	45	240	138	32	51	700	940
		36957	3ª	90	45	240	138	32	51	700	940
FENDT	716	36957	3ª	90	45	240	138	32	51	700	940
		36954	3ª	100	45	220	151	32	51	700	920
FENDT	FAVORIT 920	36954	3ª	100	45	220	151	32	51	700	920
		36954	3ª	100	45	220	151	32	51	700	920
FENDT	FAVORIT 926	36954	3ª	100	45	220	151	32	51	700	920
		36957	3ª	90	45	240	138	32	51	700	940
FENDT	TMS	36957	3ª	90	45	240	138	32	51	700	940
		11225	3ª	90	45	190	138	32	51	610	800
FIAT-CNH	115/90	11225	3ª	90	45	190	138	32	51	610	800
		11220	3ª	100	45	160	151				

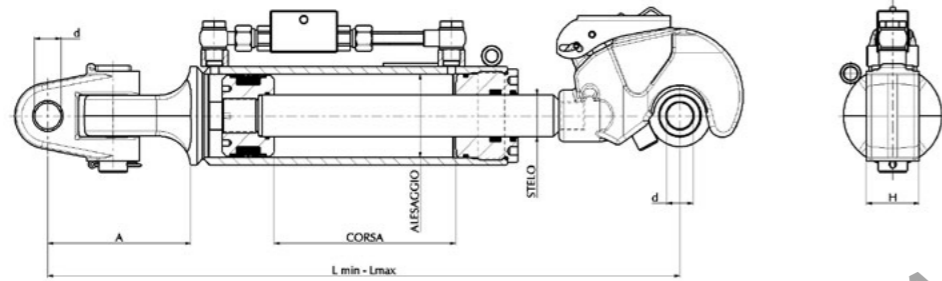




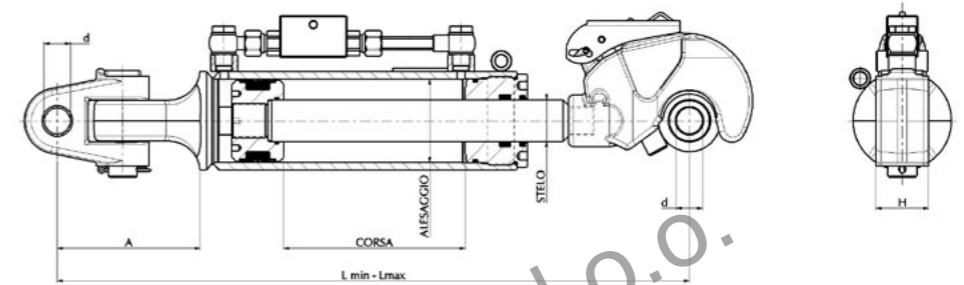
Brand	Impieghi-applicazioni/Application-use	Art./Ref.	Categoria/Category	Alesaggio/Bore	Stelo/Rod	Corsa mm/Stroke mm	A mm	D mm	H mm	Lunghezza bracci min. mm/Min. arm length	Lunghezza bracci max mm/Max arm length
FORD NEW HOLLAND	7740	36963	3 <sup>a</sup>	80	40	190	138	28	51	600	790
		82669	3 <sup>a</sup>	80	40	230	-	32	51	640	870
	7840	36963	3 <sup>a</sup>	80	40	190	138	28	51	600	790
		82669	3 <sup>a</sup>	80	40	230	-	32	51	640	870
	8240	36963	3 <sup>a</sup>	80	40	190	138	28	51	600	790
		82669	3 <sup>a</sup>	80	40	230	-	32	51	640	870
	8340	36957	3 <sup>a</sup>	90	45	240	138	32	51	700	940
		82671	3 <sup>a</sup>	90	45	260	-	32	51	670	930
	8630	36957	3 <sup>a</sup>	90	45	240	138	32	51	700	940
		82671	3 <sup>a</sup>	90	45	260	-	32	51	670	930
	8730	36957	3 <sup>a</sup>	90	45	240	138	32	51	700	940
		82671	3 <sup>a</sup>	90	45	260	-	32	51	670	930
	8770	11220	3 <sup>a</sup>	100	45	160	151	32	51	640	800
	8830	36957	3 <sup>a</sup>	90	45	240	138	32	51	700	940
		82671	3 <sup>a</sup>	90	45	260	-	32	51	670	930
	8870	11220	3 <sup>a</sup>	100	45	160	151	32	51	640	800
HURLIMANN	115	82684	3 <sup>a</sup>	80	40	210	-	32	51	620	830
	130	82684	3 <sup>a</sup>	80	40	210	-	32	51	620	830
	XL 130	36957	3 <sup>a</sup>	90	45	240	138	32	51	700	940
	XL 150	36957	3 <sup>a</sup>	90	45	240	138	32	51	700	940
	XL 150,7	36957	3 <sup>a</sup>	90	45	240	138	32	51	700	940
	XL 165,7	36957	3 <sup>a</sup>	90	45	240	138	32	51	700	940
	XL 180,7	36957	3 <sup>a</sup>	90	45	240	138	32	51	700	940
	XT	82684	3 <sup>a</sup>	80	40	210	-	32	51	620	830
	XT 95	11227	3 <sup>a</sup>	80	40	165	138	32	51	600	765
	XT 105	11227	3 <sup>a</sup>	80	40	165	138	32	51	600	765
	XT 110	11227	3 <sup>a</sup>	80	40	165	138	32	51	600	765
	JOHN DEERE	100	11231	3 <sup>a</sup>	100	45	260	151	35	51	740
6320		11224	2 <sup>a</sup>	80	40	200	138	32	51	550	750
		36945	3 <sup>a</sup>	80	40	175	138	32	51	575	750
6330		11224	2 <sup>a</sup>	80	40	200	138	32	51	550	750
		36945	3 <sup>a</sup>	80	40	175	138	32	51	575	750
6400		11224	2 <sup>a</sup>	80	40	200	138	32	51	550	750
		36945	3 <sup>a</sup>	80	40	175	138	32	51	575	750
6410		11224	2 <sup>a</sup>	80	40	200	138	32	51	550	750
		36945	3 <sup>a</sup>	80	40	175	138	32	51	575	750
6420		36953	3 <sup>a</sup>	80	40	175	138	25	51	610	785
		36953	3 <sup>a</sup>	80	40	175	138	25	51	610	785
6430		11224	2 <sup>a</sup>	80	40	200	138	32	51	550	750
		36945	3 <sup>a</sup>	80	40	175	138	32	51	575	750
6500		11224	2 <sup>a</sup>	80	40	200	138	32	51	550	750
		36945	3 <sup>a</sup>	80	40	175	138	32	51	575	750
6510		11224	2 <sup>a</sup>	80	40	200	138	32	51	550	750
		36953	3 <sup>a</sup>	80	40	175	138	25	51	610	785
6510 6610		11224	2 <sup>a</sup>	80	40	200	138	32	51	550	750
		36945	3 <sup>a</sup>	80	40	175	138	32	51	575	750
6520		36953	3 <sup>a</sup>	80	40	175	138	25	51	610	785
6530		11224	2 <sup>a</sup>	80	40	200	138	32	51	550	750
6600		11224	2 <sup>a</sup>	80	40	200	138	32	51	550	750
		36945	3 <sup>a</sup>	80	40	175	138	32	51	575	750



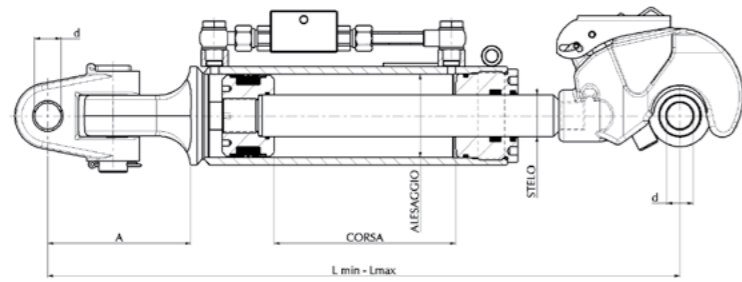
Brand	Impieghi-applicazioni/Application-use	Art./Ref.	Categoria/Category	Alesaggio/Bore	Stelo/Rod	Corsa mm/Stroke mm	A mm	D mm	H mm	Lunghezza bracci min. mm/Min. arm length	Lunghezza bracci max mm/Max arm length
JOHN DEERE	6610	36953	3 <sup>a</sup>	80	40	175	138	25	51	610	785
		11224	2 <sup>a</sup>	80	40	200	138	32	51	550	750
	6620	36945	3 <sup>a</sup>	80	40	175	138	32	51	575	750
		36953	3 <sup>a</sup>	80	40	175	138	25	51	610	785
	6630	11224	2 <sup>a</sup>	80	40	200	138	32	51	550	750
		36945	3 <sup>a</sup>	80	40	175	138	32	51	575	750
	6800	11227	3 <sup>a</sup>	80	40	165	138	32	51	600	765
	6810	11227	3 <sup>a</sup>	80	40	165	138	32	51	600	765
	6900	11227	3 <sup>a</sup>	80	40	165	138	32	51	600	765
	6910	11227	3 <sup>a</sup>	80	40	165	138	32	51	600	765
	6920	11227	3 <sup>a</sup>	80	40	165	138	32	51	600	765
	6930	11227	3 <sup>a</sup>	80	40	165	138	32	51	600	765
	7600	11225	3 <sup>a</sup>	90	45	190	138	32	51	610	800
		82693	3 <sup>a</sup>	90	50	250	-	32	51	660	910
	7620	82694	3 <sup>a</sup>	90	45	210	-	35	51	660	870
		82696	3 <sup>a</sup>	90	45	210	-	35	51	660	870
	7630	82694	3 <sup>a</sup>	90	45	210	-	35	51	660	870
	7700	11225	3 <sup>a</sup>	90	45	190	138	32	51	610	800
		82693	3 <sup>a</sup>	90	50	250	-	32	51	660	910
	7710	11225	3 <sup>a</sup>	90	45	190	138	32	51	610	800
		82693	3 <sup>a</sup>	90	50	250	-	32	51	660	910
	7720	82694	3 <sup>a</sup>	90	45	210	-	35	51	660	870
		82696	3 <sup>a</sup>	90	45	210	-	35	51	660	870
	7730	82694	3 <sup>a</sup>	90	45	210	-	35	51	660	870
		82694	3 <sup>a</sup>	90	45	210	-	35	51	660	870
	7800	11225	3 <sup>a</sup>	90	45	190	138	32	51	610	800
		82693	3 <sup>a</sup>	90	50	250	-	32	51	660	910
	7810	11225	3 <sup>a</sup>	90	45	190	138	32	51	610	800
		82693	3 <sup>a</sup>	90	50	250	-	32	51	660	910
	7820	11225	3 <sup>a</sup>	90	45	190	138	32	51	610	800
		82694	3 <sup>a</sup>	90	45	210	-	35	51	660	870
	7830	82694	3 <sup>a</sup>	90	45	210	-	35	51	660	870
		82694	3 <sup>a</sup>	90	45	210	-	35	51	660	870
	7920	82694	3 <sup>a</sup>	90	45	210	-	35	51	660	870
		82696	3 <sup>a</sup>	90	45	210	-	35	51	660	870
	7930	82694	3 <sup>a</sup>	90	45	210	-	35	51	660	870
8000	11231	3 <sup>a</sup>	100	45	260	151	35	51	740	1000	
8200	11231	3 <sup>a</sup>	100	45	260	151	35	51	740	1000	
8210	11231	3 <sup>a</sup>	100	45	260	151	35	51	740	1000	
8220	11231	3 <sup>a</sup>	100	45	260	151	35	51	740	1000	
8300	11231	3 <sup>a</sup>	100	45	260	151	35	51	740	1000	
8320	11231	3 <sup>a</sup>	100	45	260	151	35	51	740	1000	
8400	11231	3 <sup>a</sup>	100	45	260	151	35	51	740	1000	
8420	11231	3 <sup>a</sup>	100	45	260	151	35	51	740	1000	
8500 DA/FROM 210 A/TO 280 HP	11231	3 <sup>a</sup>	100	45	260	151	35	51	740	1000	
8520 DA/FROM 109 A/TO 120 HP	11231	3 <sup>a</sup>	100	45	260	151	35	51	740	1000	
	11224	2 <sup>a</sup>	80	40	200	138	32	51	550	750	
JOHN DEER TRAC	37303	3 <sup>a</sup>	100	45	260	151	44	51	740	1000	
SE	36953	3 <sup>a</sup>	80	40	175	138	25	51	610	785	



Brand	Impieghi-applicazioni/Application-use	Art./Ref.	Categoria/Category	Alesaggio/Bore	Stelo/Rod	Corsa mm/Stroke mm	A mm	D mm	H mm	Lunghezza bracci min. mm/Min. arm length	Lunghezza bracci max mm/Max arm length	
JOHN DEERE	SERIE 30	82696	3ª	90	45	210	-	32	51	660	870	
	SERIE 6000	36945	3ª	80	40	175	138	32	51	575	750	
	SERIE 6600	36945	3ª	80	40	175	138	32	51	575	750	
	SERIE 7000	11225	3ª	90	45	190	138	32	51	610	800	
		82697	3ª	90	45	250	-	32	51	660	910	
	SERIE 7500	11225	3ª	90	45	190	138	32	51	610	800	
		82697	3ª	90	45	250	-	32	51	660	910	
	LAMBORGHINI	75	11225	3ª	90	45	190	138	32	51	610	800
		90	11225	3ª	90	45	190	138	32	51	610	800
		100	11225	3ª	90	45	190	138	32	51	610	800
01556		11227	3ª	80	40	165	138	32	51	600	765	
FORMULA 115		82704	3ª	90	45	230	-	32	51	640	870	
FORMULA 135		82704	3ª	90	45	230	-	32	51	640	870	
GRAN PRIX 90		36953	3ª	80	40	175	138	25	51	610	785	
		82703	2ª	80	40	220	-	25,4	51	610	830	
GRAN PRIX L5 574		36953	3ª	80	40	175	138	25	51	610	785	
		82703	2ª	80	40	220	-	25,4	51	610	830	
PREMIUM 1050		83801	3ª	90	40	200	-	32	51	610	810	
PREMIUM 1060		83801	3ª	90	40	200	-	32	51	610	810	
R3 EVO 85		82716	2ª	80	40	210	-	25,4	51	600	810	
R3 EVO 100		82716	2ª	80	40	210	-	25,4	51	600	810	
R5 115		11220	3ª	100	45	160	151	32	51	640	800	
R5 130		11220	3ª	100	45	160	151	32	51	640	800	
R6 130		82706	3ª	90	45	270	-	32	51	680	950	
R6 150		82706	3ª	90	45	270	-	32	51	680	950	
R6 150,7		82706	3ª	90	45	270	-	32	51	680	950	
R6 165,7		82706	3ª	90	45	270	-	32	51	680	950	
R6 180,7		82706	3ª	90	45	270	-	32	51	680	950	
R6 VRT 150,7		82706	3ª	90	45	270	-	32	51	680	950	
R6 VRT 165,7		82706	3ª	90	45	270	-	32	51	680	950	
R7 200		36957	3ª	90	45	240	138	32	51	700	940	
R110		82707	2ª	80	40	210	-	25,4	51	600	810	
R120		82707	2ª	80	40	210	-	25,4	51	600	810	
R6100		36953	3ª	80	40	175	138	25	51	610	785	
		82707	2ª	80	40	210	-	25,4	51	600	810	
R6110	36953	3ª	80	40	175	138	25	51	610	785		
R6120	36953	3ª	80	40	175	138	25	51	610	785		
RF	11225	3ª	90	45	190	138	32	51	610	800		
RS 70	11225	3ª	90	45	190	138	32	51	610	800		
LANDINI	LAND POWER DA TDI 125 A TDI 18	82737	3ª	80	40	170	-	32	51	580	750	
	LEGEND 105	82721	3ª	90	45	140	-	32	51	550	690	
	LEGEND 115	82721	3ª	90	45	140	-	32	51	550	690	
	LEGEND 130	82721	3ª	90	45	140	-	32	51	550	690	
	LEGEND 145	82721	3ª	90	45	140	-	32	51	550	690	
	POWER MASTER 180	11220	3ª	100	45	160	151	32	51	640	800	
	POWER MASTER 220	11220	3ª	100	45	160	151	32	51	640	800	
	POWER MAX 145	82735	3ª	80	40	230	-	32	51	640	870	
	POWER MAX 165	82735	3ª	80	40	230	-	32	51	640	870	
	RACING 190	36994	3ª	100	45	120	151	32	51	600	720	



Brand	Impieghi-applicazioni/Application-use	Art./Ref.	Categoria/Category	Alesaggio/Bore	Stelo/Rod	Corsa mm/Stroke mm	A mm	D mm	H mm	Lunghezza bracci min. mm/Min. arm length	Lunghezza bracci max mm/Max arm length
MASSEY FERGUSON	MF 5425	36953	3ª	80	40	175	138	25	51	610	785
		82747	2ª	80	40	210	-	25,4	51	600	810
		82748	2ª	80	40	210	-	25,4	51	600	810
	MF 5435	36953	3ª	80	40	175	138	25	51	610	785
		82747	2ª	80	40	210	-	25,4	51	600	810
	MF 5445	82748	2ª	80	40	210	-	25,4	51	600	810
		36953	3ª	80	40	175	138	25	51	610	785
	MF 5455	82747	2ª	80	40	210	-	25,4	51	600	810
		82748	2ª	80	40	210	-	25,4	51	600	810
	MF 5460	36953	3ª	80	40	175	138	25	51	610	785
		82747	2ª	80	40	210	-	25,4	51	600	810
	MF 5465	82748	2ª	80	40	210	-	25,4	51	600	810
		36953	3ª	80	40	175	138	25	51	610	785
	MF 5470	82747	2ª	80	40	210	-	25,4	51	600	810
		82748	2ª	80	40	210	-	25,4	51	600	810
	MF 6445	82750	3ª	80	40	230	-	32	51	640	870
		82752	2ª	80	40	250	-	32	51	640	890
	MF 6455	82750	3ª	80	40	230	-	32	51	640	870
		82752	2ª	80	40	250	-	32	51	640	890
	MF 6460	82750	3ª	80	40	230	-	32	51	640	870
		82752	2ª	80	40	250	-	32	51	640	890
	MF 6465	82750	3ª	80	40	230	-	32	51	640	870
		82752	2ª	80	40	250	-	32	51	640	890
	MF 6470	82750	3ª	80	40	230	-	32	51	640	870
		82752	2ª	80	40	250	-	32	51	640	890
	MF 6475	82750	3ª	80	40	230	-	32	51	640	870
		82752	2ª	80	40	250	-	32	51	640	890
	MF 6480	82750	3ª	80	40	230	-	32	51	640	870
82752		2ª	80	40	250	-	32	51	640	890	
MF 6485	82753	3ª	90	45	250	-	32	51	660	910	
MF 6490	82753	3ª	90	45	250	-	32	51	660	910	
MF 6495	82753	3ª	90	45	250	-	32	51	660	910	
MF 6497	82753	3ª	90	45	250	-	32	51	660	910	
MF 6499	82753	3ª	90	45	250	-	32	51	660	910	
MF 7465	11220	3ª	100	45	160	151	32	51	640	800	
MF 7475	11220	3ª	100	45	160	151	32	51	640	800	
MF 7480	11220	3ª	100	45	160	151	32	51	640	800	
MF 7485	82753	3ª	90	45	250	-	32	51	660	910	
MF 7490	82753	3ª	90	45	250	-	32	51	660	910	
MF 7495	82753	3ª	90	45	250	-	32	51	660	910	
MCCORMICK	C95	36953	3ª	80	40	175	138	25	51	610	785
	C105	36953	3ª	80	40	175	138	25	51	610	785

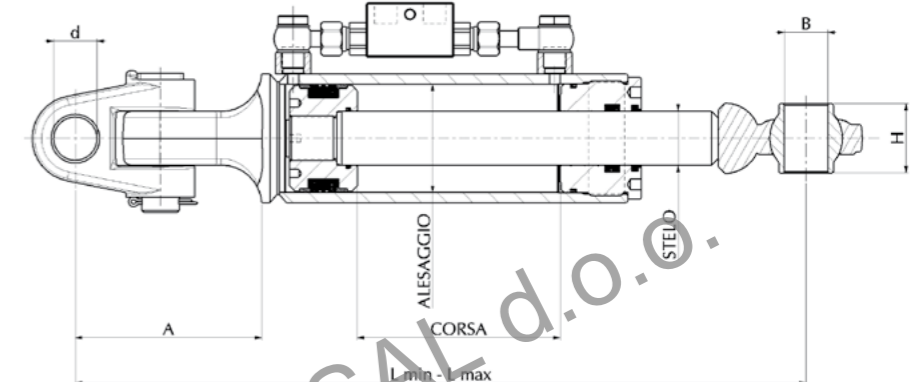
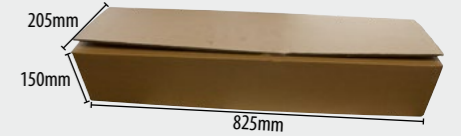


Brand	Impieghi-applicazioni/Application-use	Art./Ref.	Categoria/Category	Alesaggio/Bore	Stelo/Rod	Corsa mm/Stroke mm	A mm	D mm	H mm	Lunghezza bracci min. mm/Min. arm length	Lunghezza bracci max mm/Max arm length	
MCCORMICK	CX65L	82757	2ª	70	35	210	-	25,4	51	600	810	
	CX65LC	82757	2ª	70	35	210	-	25,4	51	600	810	
	CX75L	82757	2ª	70	35	210	-	25,4	51	600	810	
	CX75LC	82757	2ª	70	35	210	-	25,4	51	600	810	
	CX85L	82757	2ª	70	35	210	-	25,4	51	600	810	
	CX85LC	82757	2ª	70	35	210	-	25,4	51	600	810	
	MC 115	11220	3ª	100	45	160	151	32	51	640	800	
	MTX 120	82759	3ª	80	40	220	-	25,4	51	630	850	
	MTX 150	82759	3ª	80	40	220	-	25,4	51	630	850	
	MTX 165	11220	3ª	100	45	160	151	32	51	640	800	
	MTX 200	11220	3ª	100	45	160	151	32	51	640	800	
	XTX 145	36954	3ª	100	45	220	151	32	51	700	920	
	XTX 165	36954	3ª	100	45	220	151	32	51	700	920	
	SAME	ANTARES 130	82770	3ª	80	40	190	-	32	51	600	790
		ANTARES 150	82770	3ª	80	40	190	-	32	51	600	790
		DIAMANT	11231	3ª	100	45	260	151	35	51	740	1000
DIAMANT 215		82772	3ª	105	50	280	-	32	51	690	970	
DIAMANT 265		82772	3ª	105	50	280	-	32	51	690	970	
DIAMANT 270		82772	3ª	105	50	280	-	32	51	690	970	
ELIOS 130 DT		11220	3ª	100	45	160	151	32	51	640	800	
IRON 130		36954	3ª	100	45	220	151	32	51	700	920	
IRON 150		36954	3ª	100	45	220	151	32	51	700	920	
IRON 150,7		36954	3ª	100	45	220	151	32	51	700	920	
IRON 165,7		36954	3ª	100	45	220	151	32	51	700	920	
IRON 180,7		36954	3ª	100	45	220	151	32	51	700	920	
RUBIN		11220	3ª	100	45	160	151	32	51	640	800	
SERIE SILVER 100,4		36953	3ª	80	40	175	138	25	51	610	785	
SERIE SILVER 100,6		36953	3ª	80	40	175	138	25	51	610	785	
SERIE SILVER 110		82773	3ª	90	45	190	-	32	51	600	790	
SERIE SILVER 150		82773	3ª	90	45	190	-	32	51	600	790	
SILVER 130,6		82770	3ª	80	40	190	-	32	51	600	790	
TITAN 145		36994	3ª	100	45	120	151	32	51	600	720	
TITAN 165		36994	3ª	100	45	120	151	32	51	600	720	
TITAN 190	36994	3ª	100	45	120	151	32	51	600	720		
TITAN SUPER	36994	3ª	100	45	120	151	32	51	600	720		
TITAN SUPER TITAN 145	11225	3ª	90	45	190	138	32	51	610	800		
TITAN SUPER TITAN 160	11225	3ª	90	45	190	138	32	51	610	800		
STEYER	4155	82786	3ª	80	40	230	-	25,4	51	640	870	
	6125	82786	3ª	80	40	230	-	25,4	51	640	870	
	6135	82786	3ª	80	40	230	-	25,4	51	640	870	
	6145	36954	3ª	100	45	220	151	32	51	700	920	
	6155	36954	3ª	100	45	220	151	32	51	700	920	
	6170	36954	3ª	100	45	220	151	32	51	700	920	
	6195	82786	3ª	80	40	230	-	25,4	51	640	870	
	9005	36954	3ª	100	45	220	151	32	51	700	920	
	9090 M	82784	3ª	90	45	190	-	25,4	51	600	790	
	9100 M	82784	3ª	90	45	190	-	25,4	51	600	790	

Brand	Impieghi-applicazioni/Application-use	Art./Ref.	Categoria/Category	Alesaggio/Bore	Stelo/Rod	Corsa mm/Stroke mm	A mm	D mm	H mm	Lunghezza bracci min. mm/Min. arm length	Lunghezza bracci max mm/Max arm length
STEYER	9145	36954	3ª	100	45	220	151	32	51	700	920
		36957	3ª	90	45	240	138	32	51	700	940
VALTRA	SERIE 152 CV	82793	3ª	80	40	230	-	25,4	51	640	870
	SERIE 211 CV	82795	3ª	90	45	230	-	25,4	51	640	870
	SERIE N 101	82793	3ª	80	40	230	-	25,4	51	640	870
	SERIE T 139	82795	3ª	90	45	230	-	25,4	51	640	870

TERZI PUNTI IDRAULICI

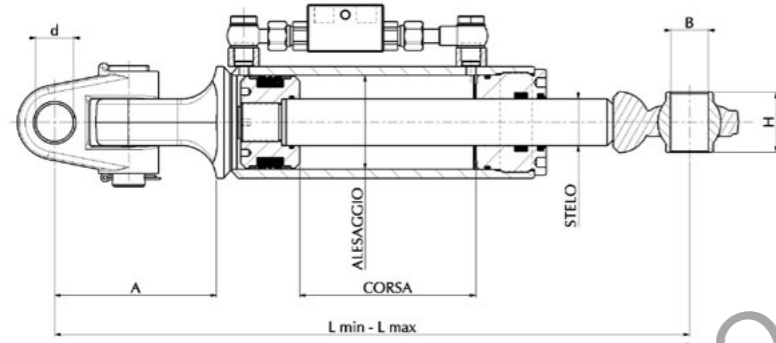
BARRES DEPOUSSÉE HYDRAULIQUES  
HYDRAULIC TOP LINKS  
HYDRAULISCHER OBERLENKERN  
TERCER PUNTOS HYDRAULICOS  
ТРЁХТОЧЕЧНЫЕ УСТРОЙСТВА



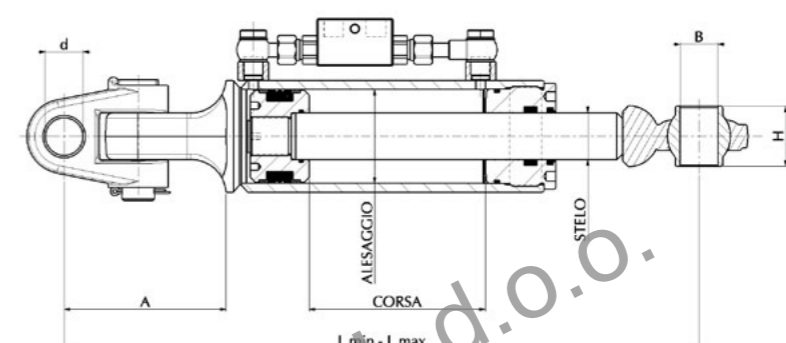
Verniciati RAL 7021

Painted in RAL 7021 colour

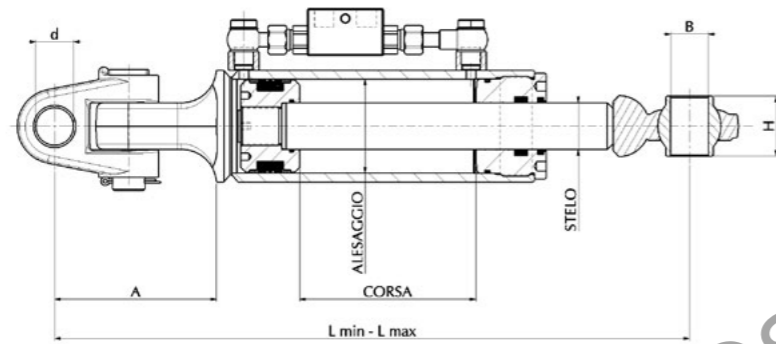
Brand	Impieghi-applicazioni/Application-use	Art./Ref.	Alesaggio/Bore	Stelo/Rod	Corsa mm/Stroke mm	A mm	B mm	D mm	H mm	Lunghezza bracci min. mm/Min. arm length	Lunghezza bracci max mm/Max arm length
CASE IH-CNH	CASE 94	80834	90	45	250	-	25,4	25,4	51	700	850
	MAGNUM 7210	36956	100	45	220	151	32,1	32,1	51	700	920
	MAGNUM 7220	36956	100	45	220	151	32,1	32,1	51	700	920
	MAGNUM 7230	36956	100	45	220	151	32,1	32,1	51	700	920
	MAGNUM 7250	36956	100	45	220	151	32,1	32,1	51	700	920
	MAXXUM 5130	11239	80	40	250	138	25,4	25,4	51	610	860
	MAXXUM 5140	11239	80	40	250	138	25,4	25,4	51	610	860
	MAXXUM 5150	11239	80	40	250	138	25,4	25,4	51	610	860
	MXM 100	80827	80	80	240	-	25,4	28	51	640	880
	MXM 160	80827	80	80	240	-	25,4	28	51	640	880
CLAAS	ARION 510	80837	80	40	280	-	25,4	32	51	640	920
	ARION 520	80837	80	40	280	-	25,4	32	51	640	920
	ARION 530	80837	80	40	280	-	25,4	32	51	640	920
	ARION 540	80837	80	40	280	-	25,4	32	51	640	920
	ARION 610	11240	100	45	160	151	32,1	32,1	51	640	800
	ARION 620	11240	100	45	160	151	32,1	32,1	51	640	800
	ARION 630	11240	100	45	160	151	32,1	32,1	51	640	800
	ARION 640	11240	100	45	160	151	32,1	32,1	51	640	800
	CELTIS 426	11239	80	40	250	138	25,4	25,4	51	610	860
	CELTIS 436	11239	80	40	250	138	25,4	25,4	51	610	860
DEUTZ	AGROTON 90	11239	80	40	250	138	25,4	25,4	51	610	860
	AGROTON 100	11239	80	40	250	138	25,4	25,4	51	610	860
	AGROTON 110	11239	80	40	250	138	25,4	25,4	51	610	860
	AGROTON 120	37309	90	45	150	138	25,4	25,4	51	700	850
	AGROTON 120 K	11239	80	40	250	138	25,4	25,4	51	610	860
	AGROTON 130	37309	90	45	150	138	25,4	25,4	51	700	850
	AGROTON 150	37309	90	45	150	138	25,4	25,4	51	700	850
	AGROTON 150,7	37309	90	45	150	138	25,4	25,4	51	700	850



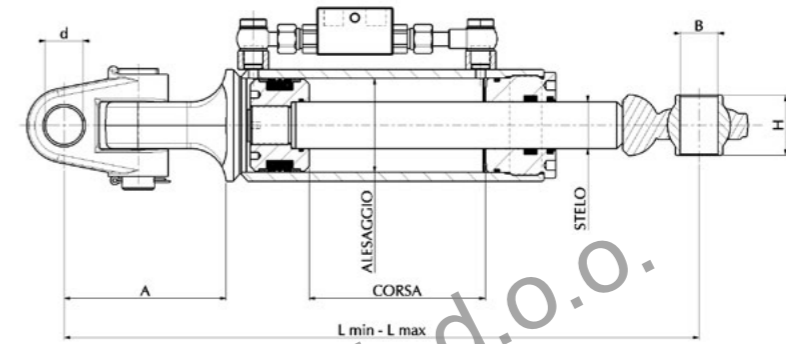
Brand	Impieghi-applicazioni/ Application-use	Art./Ref.	Alesaggio/ Bore	Stelo/ Rod	Corsa mm/ Stroke mm	A mm	B mm	D mm	H mm	Lunghezza bracci min. mm/ Min. arm length	Lunghezza bracci max mm/ Max arm length
DEUTZ	AGROTON 165,7	37309	90	45	150	138	25,4	25,4	51	700	850
	AGROTON 180,7	37309	90	45	150	138	25,4	25,4	51	700	850
	AGROTON TTV 1145	11240	100	45	160	151	32,1	32,1	51	640	800
	AGROTON TTV 1160	11240	100	45	160	151	32,1	32,1	51	640	800
FENDT	308 TRATTORI DA 130 HP	80848	80	40	340	-	25,4	32	51	700	1040
	308 TRATTORI DA 130HP/130 HP T	11213	80	40	300	138	25,4	32,1	51	700	1000
	309 S	80847	80	40	340	-	25,4	32	51	700	1040
	312 VARIO TMS	80849	80	40	260	-	25,4	25,4	51	620	880
	415 DT	80851	80	40	290	-	32	32	51	650	940
	514C	37309	90	45	150	138	25,4	25,4	51	700	850
	70/90	81029	80	40	290	-	25,4	25,4	51	650	940
80,90	81098	70	35	200	-	25,4	32	51	560	760	
80,90	37011	80	40	190	138	25,4	32,1	51	560	750	
80/90	81029	80	40	290	-	25,4	25,4	51	650	940	
82,94	81098	70	35	200	-	25,4	32	51	560	760	
82,94	37011	80	40	190	138	25,4	32,1	51	560	750	
90/90	81029	80	40	290	-	25,4	25,4	51	650	940	
100	81027	80	40	250	-	25,4	28	51	610	860	
100,90	81098	70	35	200	-	25,4	32	51	560	760	
100,90	37011	80	40	190	138	25,4	32,1	51	560	750	
100,90	81029	80	40	290	-	25,4	25,4	51	650	940	
110,90	81098	70	35	200	-	25,4	32	51	560	760	
110,90	37011	80	40	190	138	25,4	32,1	51	560	750	
110,90	81029	80	40	290	-	25,4	25,4	51	650	940	
115	81027	80	40	250	-	25,4	28	51	610	860	
115/90	11239	80	40	250	138	25,4	25,4	51	610	860	
115/90	81029	80	40	290	-	25,4	25,4	51	650	940	
130	81027	80	40	250	-	25,4	28	51	610	860	
130/90	80845	90	45	290	-	25,4	32	51	650	940	
130/90/140/90	36961	80	40	250	138	25,4	32,1	51	650	900	
135	81027	80	40	250	-	25,4	28	51	610	860	
140/90	80845	90	45	290	-	25,4	32	51	650	940	
160	81027	80	40	250	-	25,4	28	51	610	860	
160/90	36961	80	40	250	138	25,4	32,1	51	650	900	
160/90	80845	90	45	290	-	25,4	32	51	650	940	
180/90	36961	80	40	250	138	25,4	32,1	51	650	900	
180/90	80845	90	45	290	-	25,4	32	51	650	940	
1180	11239	80	40	250	138	25,4	25,4	51	610	860	
	36961	80	40	250	138	25,4	32,1	51	650	900	
	80845	90	45	290	-	25,4	32	51	650	940	
1280	11239	80	40	250	138	25,4	25,4	51	610	860	
	36961	80	40	250	138	25,4	32,1	51	650	900	
1300	80845	90	45	290	-	25,4	32	51	650	940	
	11239	80	40	250	138	25,4	25,4	51	610	860	
1300	36961	80	40	250	138	25,4	32,1	51	650	900	
	80845	90	45	290	-	25,4	32	51	650	940	
	80845	90	45	290	-	25,4	32	51	650	940	



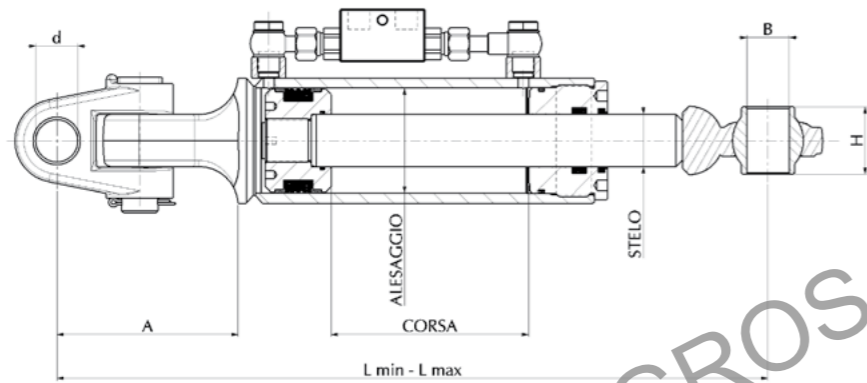
Brand	Impieghi-applicazioni/ Application-use	Art./Ref.	Alesaggio/ Bore	Stelo/ Rod	Corsa mm/ Stroke mm	A mm	B mm	D mm	H mm	Lunghezza bracci min. mm/ Min. arm length	Lunghezza bracci max mm/ Max arm length
FIAT-CNH	1380	11239	80	40	250	138	25,4	25,4	51	610	860
		36961	80	40	250	138	25,4	32,1	51	650	900
		80845	90	45	290	-	25,4	32	51	650	940
	F100	81027	80	40	250	-	25,4	28	51	610	860
	F115	81027	80	40	250	-	25,4	28	51	610	860
	SERIE M 120	82663	80	40	280	-	25,4	28	51	640	920
	SERIE M 130	82663	80	40	280	-	25,4	28	51	640	920
	SERIE M 140	82663	80	40	280	-	25,4	28	51	640	920
	SERIE M 155	82663	80	40	280	-	25,4	28	51	640	920
	T6010	81084	80	40	280	-	25,4	28	51	640	920
		81086	80	40	280	-	25,4	28	51	640	920
	T6020	81084	80	40	280	-	25,4	28	51	640	920
81086		80	40	280	-	25,4	28	51	640	920	
T6030	81084	80	40	280	-	25,4	28	51	640	920	
	81086	80	40	280	-	25,4	28	51	640	920	
T6040	81088	90	45	300	-	32	28	51	660	960	
T6050	81086	80	40	280	-	25,4	28	51	640	920	
T6050 DELTA	81084	80	40	280	-	25,4	28	51	640	920	
T6060	81088	90	45	300	-	32	28	51	660	960	
T6070 PLUS	81086	80	40	280	-	25,4	28	51	640	920	
T6080 ELITE	81088	90	45	300	-	32	28	51	660	960	
T7030	81090	90	45	320	-	32	32	51	680	1000	
T7040	81090	90	45	320	-	32	32	51	680	1000	
T7050	81090	90	45	320	-	32	32	51	680	1000	
T7060	81090	90	45	320	-	32	32	51	680	1000	
T7510	36956	100	45	220	151	32,1	32,1	51	700	920	
T7520	36956	100	45	220	151	32,1	32,1	51	700	920	
T7530	36956	100	45	220	151	32,1	32,1	51	700	920	
T7540	36956	100	45	220	151	32,1	32,1	51	700	920	
T7550	36956	100	45	220	151	32,1	32,1	51	700	920	
TIPO NUOVO SERIE M	81027	80	40	250	-	25,4	28	51	610	860	
	36989	80	40	190	138	25,4	28,2	51	600	790	
TS80	80855	80	40	240	-	32	28	51	600	840	
TS90	80855	80	40	240	-	32	28	51	600	840	
TS100	80855	80	40	240	-	32	28	51	600	840	
TS110	80855	80	40	240	-	32	28	51	600	840	
TS115	80855	80	40	240	-	32	28	51	600	840	
TS125	80855	80	40	240	-	32	28	51	600	840	
TS125A	81027	80	40	250	-	25,4	28	51	610	860	
TS135A	80855	80	40	240	-	32	28	51	600	840	
WINNER	81027	80	40	250	-	25,4	28	51	610	860	
HURLIMANN	115	82683	80	40	260	-	32	32	51	620	880
	130	82683	80	40	260	-	32	32	51	620	880
	6910	11239	80	40	250	138	25,4	25,4	51	610	860
XL 130	36956	100	45	220	151	32,1	32,1	51	700	920	
XL 150	36956	100	45	220	151	32,1	32,1	51	700	920	



Brand	Impieghi-applicazioni/ Application-use	Art./Ref.	Alesaggio/ Bore	Stelo/ Rod	Corsa mm/ Stroke mm	A mm	B mm	D mm	H mm	Lunghezza bracci min. mm/ Min. arm length	Lunghezza bracci max mm/ Max arm length
HURLIMANN	XL 150,7	36956	100	45	220	151	32,1	32,1	51	700	920
	XL 165,7	36956	100	45	220	151	32,1	32,1	51	700	920
	XL 180,7	36956	100	45	220	151	32,1	32,1	51	700	920
	XT	82683	80	40	260	-	32	32	51	620	880
	XT 95	11239	80	40	250	138	25,4	25,4	51	610	860
		82682	80	40	240	-	25,4	25,4	51	600	840
	XT 105	11239	80	40	250	138	25,4	25,4	51	610	860
		82682	80	40	240	-	25,4	25,4	51	600	840
	XT 110	11239	80	40	250	138	25,4	25,4	51	610	860
		82682	80	40	240	-	25,4	25,4	51	600	840
JOHN DEERE	40.50 160 HP	36996	100	45	120	151	32,1	32,1	51	600	720
	6320	11223	80	40	150	138	32,1	32,1	51	540	690
	6330	11223	80	40	150	138	32,1	32,1	51	540	690
	6400	11223	80	40	150	138	32,1	32,1	51	540	690
	6410	11223	80	40	150	138	32,1	32,1	51	540	690
		82690	80	40	190	-	32	25,4	51	550	740
	6420	82690	80	40	190	-	32	25,4	51	550	740
	6430	11223	80	40	150	138	32,1	32,1	51	540	690
	6500	11223	80	40	150	138	32,1	32,1	51	540	690
	6510	82690	80	40	190	-	32	25,4	51	550	740
	6510 6610	11223	80	40	150	138	32,1	32,1	51	540	690
	6520	82690	80	40	190	-	32	25,4	51	550	740
	6600	11223	80	40	150	138	32,1	32,1	51	540	690
	6610	82690	80	40	190	-	32	25,4	51	550	740
	6620	82690	80	40	190	-	32	25,4	51	550	740
	6620 DA/FROM 109 A/ TO 120 HP	11223	80	40	150	138	32,1	32,1	51	540	690
	6630	11223	80	40	150	138	32,1	32,1	51	540	690
	6800	11223	80	40	150	138	32,1	32,1	51	540	690
		82691	80	40	240	-	32	32	51	600	840
	6810	11223	80	40	150	138	32,1	32,1	51	540	690
		82691	80	40	240	-	32	32	51	600	840
	6900	11223	80	40	150	138	32,1	32,1	51	540	690
		82691	80	40	240	-	32	32	51	600	840
	6910	11223	80	40	150	138	32,1	32,1	51	540	690
		82691	80	40	240	-	32	32	51	600	840
	6920	11223	80	40	150	138	32,1	32,1	51	540	690
		82691	80	40	240	-	32	32	51	600	840
	6930	82691	80	40	240	-	32	32	51	600	840
7600	11240	100	45	160	151	32,1	32,1	51	640	800	
7620	82695	90	45	260	-	32	35	51	660	920	
7630	82695	90	45	260	-	32	35	51	660	920	
7700	11240	100	45	160	151	32,1	32,1	51	640	800	
7710	11240	100	45	160	151	32,1	32,1	51	640	800	
7720	82695	90	45	260	-	32	35	51	660	920	
7730	82695	90	45	260	-	32	35	51	660	920	
7800	11240	100	45	160	151	32,1	32,1	51	640	800	
7810	11240	100	45	160	151	32,1	32,1	51	640	800	
7820	82695	90	45	260	-	32	35	51	660	920	



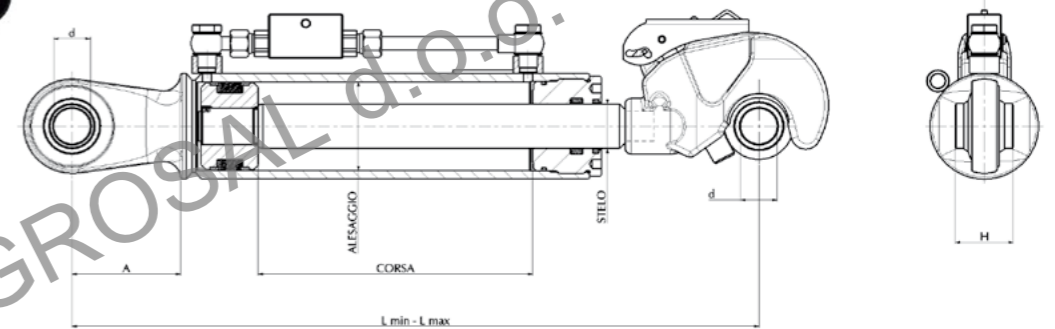
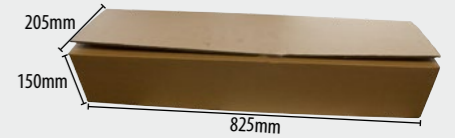
Brand	Impieghi-applicazioni/ Application-use	Art./Ref.	Alesaggio/ Bore	Stelo/ Rod	Corsa mm/ Stroke mm	A mm	B mm	D mm	H mm	Lunghezza bracci min. mm/ Min. arm length	Lunghezza bracci max mm/ Max arm length
JOHN DEERE	7830	82695	90	45	260	-	32	35	51	660	920
	7920	82695	90	45	260	-	32	35	51	660	920
	SE	82690	80	40	190	-	32	25,4	51	550	740
	1556	11223	80	40	150	138	32,1	32,1	51	540	690
LAMBORGHINI	CHAMPION	11240	100	45	160	151	32,1	32,1	51	640	800
	CHAMPION 150	11240	100	45	160	151	32,1	32,1	51	640	800
	CHAMPION 165	11240	100	45	160	151	32,1	32,1	51	640	800
	FOMRULA 135	11240	100	45	160	151	32,1	32,1	51	640	800
	FORMULA 115	11223	80	40	150	138	32,1	32,1	51	540	690
		11240	100	45	160	151	32,1	32,1	51	640	800
	FORMULA 135	11223	80	40	150	138	32,1	32,1	51	540	690
		11240	100	45	160	151	32,1	32,1	51	640	800
	GRAN PRIX 90	11239	80	40	250	138	25,4	25,4	51	610	860
	GRANPRIX L5 574	11239	80	40	250	138	25,4	25,4	51	610	860
	PREMIUM 1050	82700	80	40	210	-	25,4	35	51	610	820
	PREMIUM 1060	11239	80	40	250	138	25,4	25,4	51	610	860
		82700	80	40	210	-	25,4	35	51	610	820
	R3 EVO 85	11239	80	40	250	138	25,4	25,4	51	610	860
	R3 EVO 100	11239	80	40	250	138	25,4	25,4	51	610	860
	R4 95	11239	80	40	250	138	25,4	25,4	51	610	860
	R4 105	11239	80	40	250	138	25,4	25,4	51	610	860
	R4 110	11239	80	40	250	138	25,4	25,4	51	610	860
	R5 115	11240	100	45	160	151	32,1	32,1	51	640	800
	R5 130	11240	100	45	160	151	32,1	32,1	51	640	800
	R6 130	82705	90	45	320	-	32	32	51	680	1000
	R6 150	82705	90	45	320	-	32	32	51	680	1000
	R6 150,7	82705	90	45	320	-	32	32	51	680	1000
	R6 165,7	82705	90	45	320	-	32	32	51	680	1000
	R6 180,7	82705	90	45	320	-	32	32	51	680	1000
	R6 VRT 150,7	82705	90	45	320	-	32	32	51	680	1000
	R6 VRT 165,7	82705	90	45	320	-	32	32	51	680	1000
	R7 200	36956	100	45	220	151	32,1	32,1	51	700	920
R6100	11239	80	40	250	138	25,4	25,4	51	610	860	
R6110	11239	80	40	250	138	25,4	25,4	51	610	860	
R6120	11239	80	40	250	138	25,4	25,4	51	610	860	
RACING 190	36996	100	45	120	151	32,1	32,1	51	600	720	
LANDINI	LAND POWER DA TDI	82736	80	40	220	-	25,4	32	51	580	800
	125 A TDI 18	82738	90	45	220	-	32	32	51	580	800
	POWER MAX 145	82734	80	40	280	-	32	32	51	640	920
	POWER MAX 165	82734	80	40	280	-	32	32	51	640	920
	VISION 85	82733	70	35	240	-	32	32	51	600	840
	VISION 95	82733	70	35	240	-	32	32	51	600	840
MASSEY FERGUSON	MF 6445	82749	80	40	280	-	25,4	32	51	640	920
	MF 6455	82749	80	40	280	-	25,4	32	51	640	920
	MF 6460	82749	80	40	280	-	25,4	32	51	640	920
	MF 6465	82749	80	40	280	-	25,4	32	51	640	920
	MF 6470	82749	80	40	280	-	25,4	32	51	640	920



Brand	Impieghi-applicazioni/ Application-use	Art./Ref.	Alesaggio/ Bore	Stelo/ Rod	Corsa mm/ Stroke mm	A mm	B mm	D mm	H mm	Lunghezza bracci min. mm/ Min. arm length	Lunghezza bracci max mm/ Max arm length
MASSEY FERGUSON	MF 6475	82749	80	40	280	-	25,4	32	51	640	920
	MF 6480	82749	80	40	280	-	25,4	32	51	640	920
	MF 6485	11240	100	45	160	151	32,1	32,1	51	640	800
	MF 6490	11240	100	45	160	151	32,1	32,1	51	640	800
	MF 6495	11240	100	45	160	151	32,1	32,1	51	640	800
	MF 6497	11240	100	45	160	151	32,1	32,1	51	640	800
	MF 6499	11240	100	45	160	151	32,1	32,1	51	640	800
	MF 7465	11240	100	45	160	151	32,1	32,1	51	640	800
	MF 7475	11240	100	45	160	151	32,1	32,1	51	640	800
	MF 7480	11240	100	45	160	151	32,1	32,1	51	640	800
	MF 7485	11240	100	45	160	151	32,1	32,1	51	640	800
	MF 7490	11240	100	45	160	151	32,1	32,1	51	640	800
MF 7495	11240	100	45	160	151	32,1	32,1	51	640	800	
MCCORMICK	MTX 120	82758	80	40	270	-	25,4	25,4	51	630	900
	MTX 150	82758	80	40	270	-	25,4	25,4	51	630	900
	MTX 165	82760	90	45	270	-	32	32	51	630	900
	MTX 200	82760	90	45	270	-	32	32	51	630	900
	XTX 145	36956	100	45	220	151	32,1	32,1	51	700	920
	XTX 165	36956	100	45	220	151	32,1	32,1	51	700	920
SAME	145	36996	100	45	120	151	32,1	32,1	51	600	720
	165	36996	100	45	120	151	32,1	32,1	51	600	720
	190	36996	100	45	120	151	32,1	32,1	51	600	720
	ANTARES 100	82765	80	40	240	-	32	25,4	51	600	840
	ANTARES 110	82765	80	40	240	-	32	25,4	51	600	840
	ANTARES 130	82765	80	40	240	-	32	25,4	51	600	840
		82769	80	40	240	-	25,4	32	51	600	840
	ANTARES 150	82769	80	40	240	-	25,4	32	51	600	840
	ANTERES 100	11223	80	40	150	138	32,1	32,1	51	540	690
	ANTERES 110	11223	80	40	150	138	32,1	32,1	51	540	690
	ANTERES 130	11223	80	40	150	138	32,1	32,1	51	540	690
	SERIE SILVER 100,4	11239	80	40	250	138	25,4	25,4	51	610	860
	SERIE SILVER 100,6	11239	80	40	250	138	25,4	25,4	51	610	860
	SILVER 130,6	82769	80	40	240	-	25,4	32	51	600	840
	SILVER 130,6	37011	80	40	190	138	25,4	32,1	51	560	750
	TITAN	36996	100	45	120	151	32,1	32,1	51	600	720
	TITAN 190	36996	100	45	120	151	32,1	32,1	51	600	720
	VALTRA	SERIE 152 CV	82792	80	40	280	-	32	25,4	51	640
SERIE 211 CV		82794	90	45	280	-	32	25,4	51	640	920
SERIE N 101		82792	80	40	280	-	32	25,4	51	640	920
SERIE T 139		82794	90	45	280	-	32	25,4	51	640	920

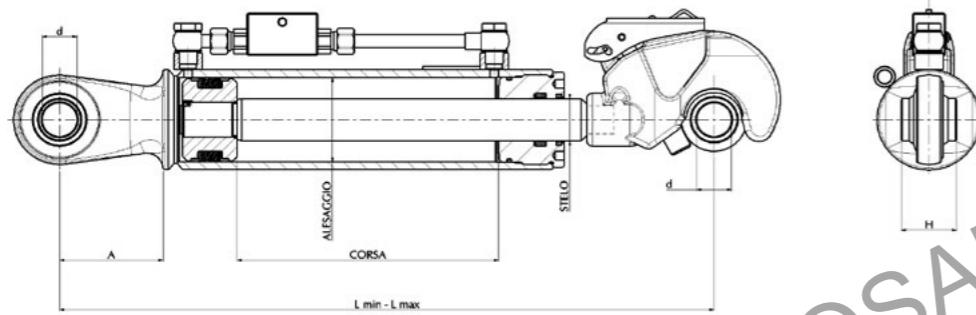
TERZI PUNTI IDRAULICI

BARRES DEPOUSSEE HYDRAULIQUES  
HYDRAULIC TOP LINKS  
HYDRAULISCHER OBERLENKERN  
TERCER PUNTOS HYDRAULICOS  
ТРЁХТОЧЕЧНЫЕ УСТРОЙСТВА

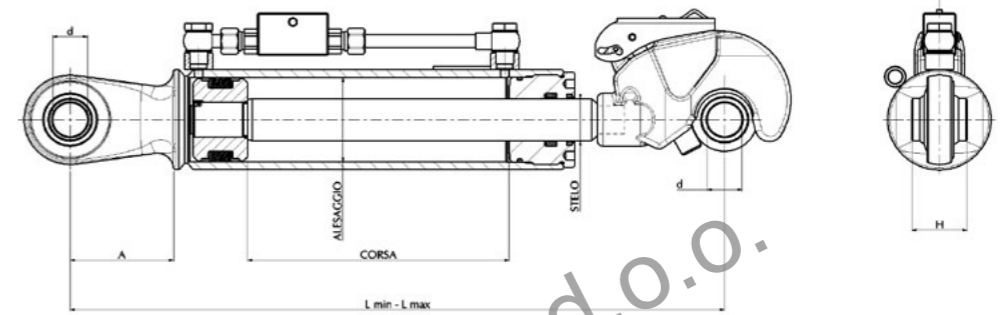


Forniti con valvola di blocco 3/8" G. - Completi di Sfera aggancio e corda comando gancio - Verniciati RAL 7021  
Including 1 3/8" G blocking valve - Assembled with joint ball and string - Painted in RAL 7021 colour

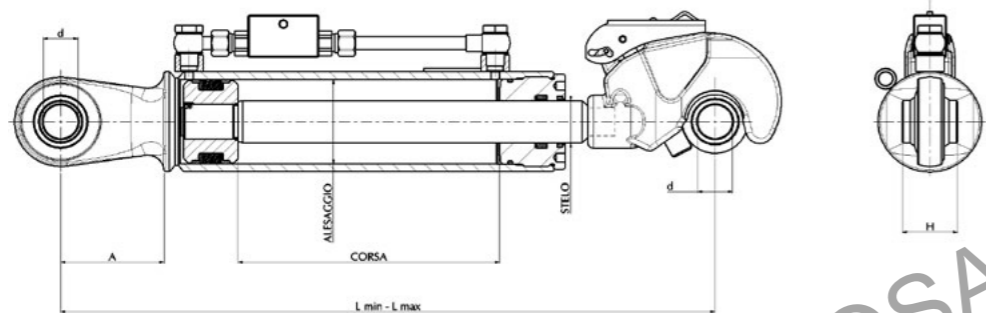
Brand	Impieghi-applicazioni/ Application-use	Art./Ref.	Categoria/ Category	Alesaggio/ Bore	Stelo/ Rod	Corsa mm/ Stroke mm	A mm	D mm	H mm	Lunghezza bracci min. mm/ Min. arm length	Lunghezza bracci max mm/ Max arm length		
A.M.A.	UNIVERSALE	01898	2ª	70	35	160	95	25,4	51	484	644		
		01901	2ª	70	35	280	95	25,4	51	604	884		
		01903	3ª	80	40	240	95	32	51	601	841		
		01907	3ª	80	40	400	95	32	51	761	1161		
		01907	3ª	80	40	400	95	32	51	761	1161		
		01898	2ª	70	35	160	95	25,4	51	484	644		
		01901	2ª	70	35	280	95	25,4	51	604	884		
		CLAAS	NECTIS	80836	2ª	70	35	280	-	25,4	51	580	860
				80842	2ª	70	35	300	-	25,4	51	600	900
80842	2ª			70	35	300	-	25,4	51	600	900		
80839	2ª			50	30	190	-	19	51	470	660		
80839	2ª			50	30	190	-	19	51	470	660		
80839	2ª			50	30	190	-	19	51	470	660		
80841	2ª			63	35	210	-	25,4	51	500	710		
80841	2ª			63	35	210	-	25,4	51	500	710		
80842	2ª			70	35	300	-	25,4	51	600	900		
80840	2ª			63	35	260	-	25,4	51	550	810		
80842	2ª			70	35	300	-	25,4	51	600	900		
80842	2ª			70	35	300	-	25,4	51	600	900		
DEUTZ	AGROPLUS	80840	2ª	63	35	260	-	25,4	51	550	810		
		80842	2ª	70	35	300	-	25,4	51	600	900		
		80840	2ª	63	35	260	-	25,4	51	550	810		
		80840	2ª	63	35	260	-	25,4	51	550	810		
		80840	2ª	63	35	260	-	25,4	51	550	810		
		80840	2ª	63	35	260	-	25,4	51	550	810		
		80840	2ª	63	35	260	-	25,4	51	550	810		
		80840	2ª	63	35	260	-	25,4	51	550	810		
		80840	2ª	63	35	260	-	25,4	51	550	810		
		80840	2ª	63	35	260	-	25,4	51	550	810		
		80840	2ª	63	35	260	-	25,4	51	550	810		
		80840	2ª	63	35	260	-	25,4	51	550	810		
		80840	2ª	63	35	260	-	25,4	51	550	810		
		80840	2ª	63	35	260	-	25,4	51	550	810		
		80840	2ª	63	35	260	-	25,4	51	550	810		
		80840	2ª	63	35	260	-	25,4	51	550	810		
		80840	2ª	63	35	260	-	25,4	51	550	810		
		FIAT-CNH	AGROPLUS	82665	2ª	70	35	200	-	19	51	500	700
36919	2ª			70	35	210	95	25,4	51	550	760		
82665	2ª			70	35	200	-	19	51	500	700		
82665	2ª			70	35	200	-	19	51	500	700		
36919	2ª			70	35	210	95	25,4	51	550	760		
82665	2ª			70	35	200	-	19	51	500	700		
36919	2ª			70	35	210	95	25,4	51	550	760		
82665	2ª			70	35	200	-	19	51	500	700		
36919	2ª			70	35	210	95	25,4	51	550	760		
82665	2ª			70	35	200	-	19	51	500	700		
80856	2ª			70	35	280	-	25,4	51	580	860		
80856	2ª			70	35	280	-	25,4	51	580	860		
80856	2ª			70	35	280	-	25,4	51	580	860		
80856	2ª			70	35	280	-	25,4	51	580	860		
80856	2ª			70	35	280	-	25,4	51	580	860		
80856	2ª	70	35	280	-	25,4	51	580	860				



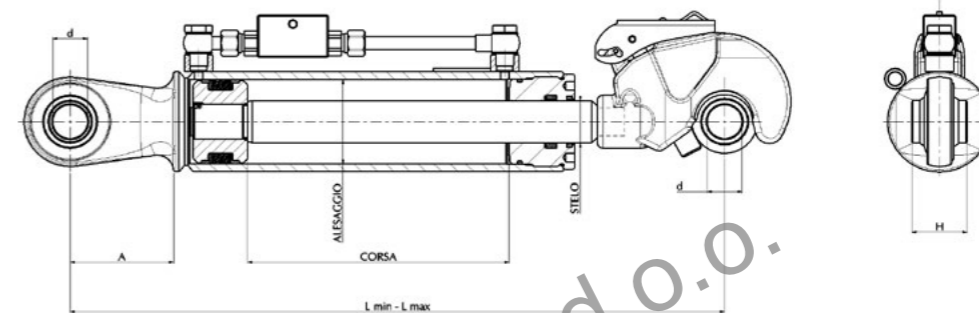
Brand	Impieghi-applicazioni/ Application-use	Art./Ref.	Categoria/ Category	Alesaggio/ Bore	Stelo/ Rod	Corsa mm/ Stroke mm	A mm	D mm	H mm	Lunghezza bracci min. mm/ Min. arm length	Lunghezza bracci max mm/ Max arm length
FIAT-CNH	82,85	82665	2ª	70	35	200	-	19	51	500	700
	82.86 FRUTTETO	36919	2ª	70	35	210	95	25,4	51	550	760
	88,85	82665	2ª	70	35	200	-	19	51	500	700
	570	80853	2ª	70	35	320	-	25,4	51	620	940
	580	80853	2ª	70	35	320	-	25,4	51	620	940
	680	80853	2ª	70	35	320	-	25,4	51	620	940
	780	80853	2ª	70	35	320	-	25,4	51	620	940
	880	80853	2ª	70	35	320	-	25,4	51	620	940
	980	80853	2ª	70	35	320	-	25,4	51	620	940
	C655 CINGOLATO	80859	2ª	70	35	300	-	19	51	600	900
	CINGOLATI	82665	2ª	70	35	200	-	19	51	500	700
	L60	80853	2ª	70	35	320	-	25,4	51	620	940
	L65	80853	2ª	70	35	320	-	25,4	51	620	940
	L75	80853	2ª	70	35	320	-	25,4	51	620	940
	L85	80853	2ª	70	35	320	-	25,4	51	620	940
	L95	80853	2ª	70	35	320	-	25,4	51	620	940
	SERIE/SERIE 06015	36986	2ª	70	35	280	95	25,4	51	600	880
	SERIE/SERIE 570	36986	2ª	70	35	280	95	25,4	51	600	880
	SERIE/SERIE 580	36986	2ª	70	35	280	95	25,4	51	600	880
	SERIE/SERIE 680	36986	2ª	70	35	280	95	25,4	51	600	880
	SERIE/SERIE 780	36986	2ª	70	35	280	95	25,4	51	600	880
	SERIE/SERIE 880	36986	2ª	70	35	280	95	25,4	51	600	880
	SERIE/SERIE 980	36986	2ª	70	35	280	95	25,4	51	600	880
	SERIE/SERIE L60	36986	2ª	70	35	280	95	25,4	51	600	880
	SERIE/SERIE L65	36986	2ª	70	35	280	95	25,4	51	600	880
	SERIE/SERIE L75	36986	2ª	70	35	280	95	25,4	51	600	880
	SERIE/SERIE L85	36986	2ª	70	35	280	95	25,4	51	600	880
	SERIE/SERIE L95	36986	2ª	70	35	280	95	25,4	51	600	880
	SERIE/SERIE S	36986	2ª	70	35	280	95	25,4	51	600	880
	SERIE/SERIE TL	36986	2ª	70	35	280	95	25,4	51	600	880
	SERIE/SERIE TN65F	36986	2ª	70	35	280	95	25,4	51	600	880
	SERIE/SERIE TN65NV	36986	2ª	70	35	280	95	25,4	51	600	880
	SERIE/SERIE TN75F	36986	2ª	70	35	280	95	25,4	51	600	880
	SERIE/SERIE TN75NV	36986	2ª	70	35	280	95	25,4	51	600	880
	SERIE/SERIE TN90F	36986	2ª	70	35	280	95	25,4	51	600	880
	SERIE/SERIE TN90NV	36986	2ª	70	35	280	95	25,4	51	600	880
	SERIE/SERIE TND65	36986	2ª	70	35	280	95	25,4	51	600	880
	SERIE/SERIE TND75	36986	2ª	70	35	280	95	25,4	51	600	880
	SERIE/SERIE TND90	36986	2ª	70	35	280	95	25,4	51	600	880
	SERIE L	80853	2ª	70	35	320	-	25,4	51	620	940
	SERIE T 3000	81091	2ª	50	30	190	-	19	51	470	660
	SERIE T 4000	81092	2ª	70	35	280	-	25,4	51	580	860
	SERIE T 5000	81093	2ª	70	35	320	-	25,4	51	620	940
	SERIE TD 5000	81095	2ª	70	35	400	-	25,4	51	700	1100
	T 3010	82666	2ª	50	30	190	-	19	51	470	660
T 3020	82666	2ª	50	30	190	-	19	51	470	660	
TCE 40	81096	2ª	50	30	190	-	19	51	470	660	
TCE 40	82666	2ª	50	30	190	-	19	51	470	660	



Brand	Impieghi-applicazioni/ Application-use	Art./Ref.	Categoria/ Category	Alesaggio/ Bore	Stelo/ Rod	Corsa mm/ Stroke mm	A mm	D mm	H mm	Lunghezza bracci min. mm/ Min. arm length	Lunghezza bracci max mm/ Max arm length	
FIAT-CNH	TCE 45	81096	2ª	50	30	190	-	19	51	470	660	
		82666	2ª	50	30	190	-	19	51	470	660	
	TCE 50	81096	2ª	50	30	190	-	19	51	470	660	
		82666	2ª	50	30	190	-	19	51	470	660	
	TCE 55	82666	2ª	50	30	190	-	19	51	470	660	
	TCE 55 SERIE 3000	81096	2ª	50	30	190	-	19	51	470	660	
	TD80D	82667	2ª	70	35	400	-	25,4	51	700	1100	
	TD90D	82667	2ª	70	35	400	-	25,4	51	700	1100	
	TD95D	82667	2ª	70	35	400	-	25,4	51	700	1100	
	TK	82665	2ª	70	35	200	-	19	51	500	700	
	TL	80853	2ª	70	35	320	-	25,4	51	620	940	
	TN 60DA	80856	2ª	70	35	280	-	25,4	51	580	860	
	TN 60SA	80856	2ª	70	35	280	-	25,4	51	580	860	
	TN 60VA TIPO CORTO	80857	2ª	70	35	200	-	25,4	51	500	700	
	TN65F	80854	2ª	70	35	280	-	25,4	51	580	860	
	TN65NV	80854	2ª	70	35	280	-	25,4	51	580	860	
	TN75F	80854	2ª	70	35	280	-	25,4	51	580	860	
	TN75NV	80854	2ª	70	35	280	-	25,4	51	580	860	
	TN90F	80854	2ª	70	35	280	-	25,4	51	580	860	
	TN90NV	80854	2ª	70	35	280	-	25,4	51	580	860	
	TND65	80854	2ª	70	35	280	-	25,4	51	580	860	
	TND75	80854	2ª	70	35	280	-	25,4	51	580	860	
	TND90	80854	2ª	70	35	280	-	25,4	51	580	860	
	GOLDONI	QUASAR STAR COMPACT	82674	2ª	70	35	310	-	19	51	610	920
		56	82677	2ª	63	35	190	-	25,4	51	480	670
66		82677	2ª	63	35	190	-	25,4	51	480	670	
76		82677	2ª	63	35	190	-	25,4	51	480	670	
86		82677	2ª	63	35	190	-	25,4	51	480	670	
PRINCE 30		82679	2ª	50	30	190	-	19	51	470	660	
PRINCE 40		82679	2ª	50	30	190	-	19	51	470	660	
PRINCE 50		82679	2ª	50	30	190	-	19	51	470	660	
T/TB		82681	2ª	70	35	300	-	25,4	51	600	900	
XA		82677	2ª	63	35	190	-	25,4	51	480	670	
HURLIMANN	XB 75	82681	2ª	70	35	300	-	25,4	51	600	900	
	XB 85	82681	2ª	70	35	300	-	25,4	51	600	900	
	XB 95	82681	2ª	70	35	300	-	25,4	51	600	900	
	XE	82677	2ª	63	35	190	-	25,4	51	480	670	
	XF	82677	2ª	63	35	190	-	25,4	51	480	670	
	XF 481	82677	2ª	63	35	190	-	25,4	51	480	670	
	XM 100	82686	2ª	70	35	280	-	25,4	51	580	860	
	XM 110	82686	2ª	70	35	280	-	25,4	51	580	860	
	XM 120	82686	2ª	70	35	280	-	25,4	51	580	860	

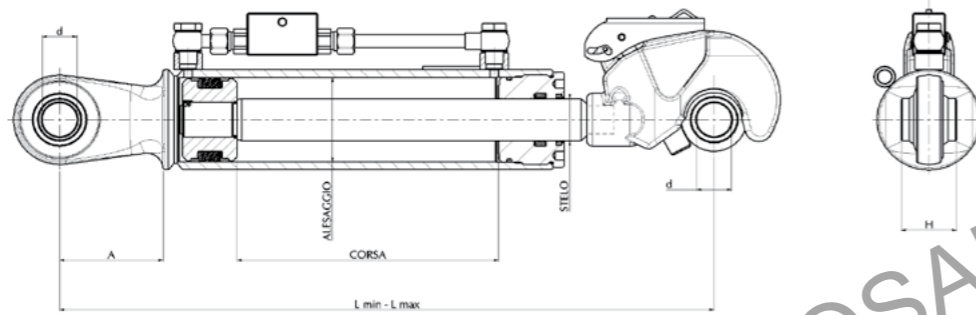


Brand	Impieghi-applicazioni/ Application-use	Art./Ref.	Categoria/ Category	Alesaggio/ Bore	Stelo/ Rod	Corsa mm/ Stroke mm	A mm	D mm	H mm	Lunghezza bracci min. mm/ Min. arm length	Lunghezza bracci max mm/ Max arm length
JOHN DEERE	5300	36919	2ª	70	35	210	95	25,4	51	550	760
	5310	36919	2ª	70	35	210	95	25,4	51	550	760
	5310 5410	36919	2ª	70	35	210	95	25,4	51	550	760
	5400	36919	2ª	70	35	210	95	25,4	51	550	760
	5410	36919	2ª	70	35	210	95	25,4	51	550	760
	5500 DA/FROM 55 A/ TO 80 HP	36919	2ª	70	35	210	95	25,4	51	550	760
	5500 DA/FROM 55 A/ TO 80 HP	36919	2ª	70	35	210	95	25,4	51	550	760
	5510 5300	36919	2ª	70	35	210	95	25,4	51	550	760
	5620	82689	2ª	70	35	250	-	25,4	51	550	800
	5720	82689	2ª	70	35	250	-	25,4	51	550	800
	5820	82689	2ª	70	35	250	-	25,4	51	550	800
	6100	36919	2ª	70	35	210	95	25,4	51	550	760
		82689	2ª	70	35	250	-	25,4	51	550	800
	6110	36919	2ª	70	35	210	95	25,4	51	550	760
		82689	2ª	70	35	250	-	25,4	51	550	800
	6200	36919	2ª	70	35	210	95	25,4	51	550	760
		82689	2ª	70	35	250	-	25,4	51	550	800
	6210	36919	2ª	70	35	210	95	25,4	51	550	760
		82689	2ª	70	35	250	-	25,4	51	550	800
	6210 6310	36919	2ª	70	35	210	95	25,4	51	550	760
	6300	36919	2ª	70	35	210	95	25,4	51	550	760
		82689	2ª	70	35	250	-	25,4	51	550	800
	6300 61100	36919	2ª	70	35	210	95	25,4	51	550	760
	6310	36919	2ª	70	35	210	95	25,4	51	550	760
82689		2ª	70	35	250	-	25,4	51	550	800	
6320	36919	2ª	70	35	210	95	25,4	51	550	760	
55510	36919	2ª	70	35	210	95	25,4	51	550	760	
LAMBORGHINI	30	82702	2ª	70	35	200	-	25,4	51	500	700
	35	82712	2ª	50	30	190	-	19	51	470	660
	40	82702	2ª	70	35	200	-	25,4	51	500	700
	45	82712	2ª	50	30	190	-	19	51	470	660
	50	82702	2ª	70	35	200	-	25,4	51	500	700
	55	82712	2ª	50	30	190	-	19	51	470	660
	85T/TB	82709	2ª	70	35	280	-	25,4	51	580	860
	95T/TB	82709	2ª	70	35	280	-	25,4	51	580	860
	100 75T/TB	82709	2ª	70	35	280	-	25,4	51	580	860
	100/CV 70	82715	2ª	70	35	200	-	25,4	51	500	700
	100/CV 80	82715	2ª	70	35	200	-	25,4	51	500	700
	C 105/CF 90	82715	2ª	70	35	200	-	25,4	51	500	700
	CRONO F	82713	2ª	63	35	210	-	25,4	51	500	710
	R1	82702	2ª	70	35	200	-	25,4	51	500	700
		82712	2ª	50	30	190	-	19	51	470	660
	R2 66	82711	2ª	70	35	220	-	25,4	51	520	740
	R2 76	82711	2ª	70	35	220	-	25,4	51	520	740
	R2 86 TARGET	82711	2ª	70	35	220	-	25,4	51	520	740



Brand	Impieghi-applicazioni/ Application-use	Art./Ref.	Categoria/ Category	Alesaggio/ Bore	Stelo/ Rod	Corsa mm/ Stroke mm	A mm	D mm	H mm	Lunghezza bracci min. mm/ Min. arm length	Lunghezza bracci max mm/ Max arm length
LAMBORGHINI	R3 EVO 85	82709	2ª	70	35	280	-	25,4	51	580	860
	TARGET 55	82713	2ª	63	35	210	-	25,4	51	500	710
	TARGET 70	82713	2ª	63	35	210	-	25,4	51	500	710
LANDINI	ALPINE 65	82732	2ª	70	35	300	-	25,4	51	600	900
	ALPINE 75	82732	2ª	70	35	300	-	25,4	51	600	900
	ALPINE 75-85	01899	2ª	70	35	240	95	25,4	51	564	804
	ALPINE 85	82732	2ª	70	35	300	-	25,4	51	600	900
	GHIBLI 90	82730	2ª	70	35	350	-	25,4	51	650	1000
	GLOBUS	82727	2ª	70	35	250	-	19	51	550	800
	GT	82732	2ª	70	35	300	-	25,4	51	600	900
	MISTRAL	82729	2ª	50	30	190	-	19	51	470	660
		82739	2ª	50	30	190	-	19	51	470	660
	MITHOS 90	82728	2ª	70	35	390	-	25,4	51	690	1080
	POWER PARM 60	82731	3ª	70	35	300	-	25,4	51	620	920
	POWER PARM 75	82731	3ª	70	35	300	-	25,4	51	620	920
	POWER PARM 85	82731	3ª	70	35	300	-	25,4	51	620	920
	POWER PARM 95	82731	3ª	70	35	300	-	25,4	51	620	920
	POWER PARM 105	82731	3ª	70	35	300	-	25,4	51	620	920
	STD	82732	2ª	70	35	300	-	25,4	51	600	900
	MASSEY FERGUSON	MF 410	82741	2ª	70	35	350	-	25,4	51	650
MF 2405		82756	2ª	50	30	190	-	19	51	470	660
MF 2410		82756	2ª	50	30	190	-	19	51	470	660
MF 2415		82756	2ª	50	30	190	-	19	51	470	660
MF 2430		82743	2ª	63	35	190	-	25,4	51	480	670
MF 2435		82743	2ª	63	35	190	-	25,4	51	480	670
MF 2440		82743	2ª	63	35	190	-	25,4	51	480	670
MF 3400 CINGOLATI		82755	2ª	63	35	210	-	25,4	51	500	710
MF 3425		82744	2ª	63	35	210	-	25,4	51	500	710
MF 3435		82744	2ª	63	35	210	-	25,4	51	500	710
MF 3445		82744	2ª	63	35	210	-	25,4	51	500	710
MF 3455		82744	2ª	63	35	210	-	25,4	51	500	710
MF 3625		82745	2ª	70	35	280	-	25,4	51	580	860
MF 3635		82745	2ª	70	35	280	-	25,4	51	580	860
MF 3645		82745	2ª	70	35	280	-	25,4	51	580	860
MF 4202+4RM		82741	2ª	70	35	350	-	25,4	51	650	1000
MF 4435		82746	2ª	70	35	300	-	25,4	51	600	900
MF 4445	82746	2ª	70	35	300	-	25,4	51	600	900	
MF 4555	82746	2ª	70	35	300	-	25,4	51	600	900	
MCCORMICK	40	82763	2ª	50	30	190	-	19	51	470	660
	45	82763	2ª	50	30	190	-	19	51	470	660
	50	82763	2ª	50	30	190	-	19	51	470	660
	55	82763	2ª	50	30	190	-	19	51	470	660
	C60	82762	2ª	70	35	310	-	25,4	51	610	920
	C75	82762	2ª	70	35	310	-	25,4	51	610	920
C85	82762	2ª	70	35	310	-	25,4	51	610	920	

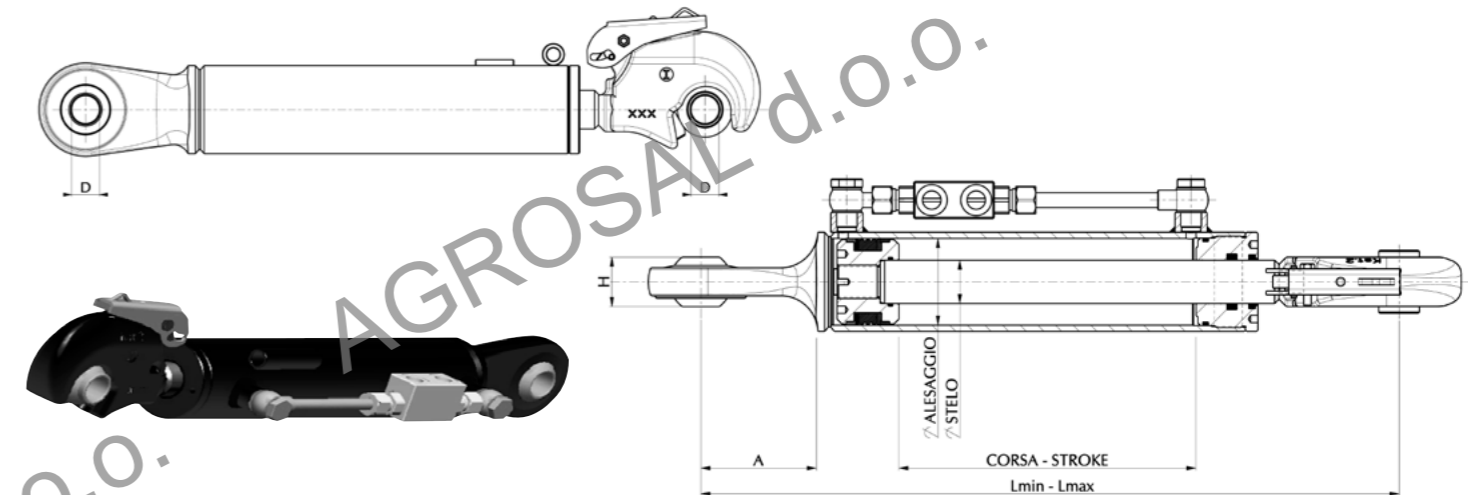
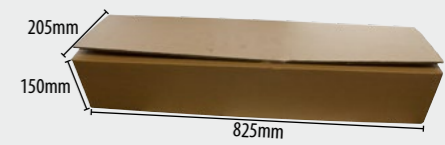




Brand	Impieghi-applicazioni/ Application-use	Art./Ref.	Categoria/ Category	Alesaggio/ Bore	Stelo/ Rod	Corsa mm/ Stroke mm	A mm	D mm	H mm	Lunghezza bracci min. mm/ Min. arm length	Lunghezza bracci max mm/ Max arm length
MCCORMICK	CINGOLI 75	82761	2 <sup>a</sup>	70	35	200	-	25,4	51	500	700
	CINGOLI 105	82761	2 <sup>a</sup>	70	35	200	-	25,4	51	500	700
	CX 105	01899	2 <sup>a</sup>	70	35	240	95	25,4	51	564	804
	GM 40	82763	2 <sup>a</sup>	50	30	190	-	19	51	470	660
	GX	82763	2 <sup>a</sup>	50	30	190	-	19	51	470	660
	GXH	82763	2 <sup>a</sup>	50	30	190	-	19	51	470	660
	MC115	01904	3 <sup>a</sup>	80	40	280	95	32	51	641	921
SAME	90 CALSSIC	82767	2 <sup>a</sup>	70	35	280	-	25,4	51	580	860
	DORADO F100	82774	2 <sup>a</sup>	63	35	210	-	25,4	51	500	710
	EXPLORER 70	82767	2 <sup>a</sup>	70	35	280	-	25,4	51	580	860
	EXPLORER 80	82767	2 <sup>a</sup>	70	35	280	-	25,4	51	580	860
	FRUTTETO 55	82764	3 <sup>a</sup>	60	30	120	-	25,4	51	430	550
	FRUTTETO 70	82764	3 <sup>a</sup>	60	30	120	-	25,4	51	430	550
	FRUTTETO 75	82764	3 <sup>a</sup>	60	30	120	-	25,4	51	430	550
	FRUTTETO 90	82764	3 <sup>a</sup>	60	30	120	-	25,4	51	430	550
	FRUTTETO 100	82764	3 <sup>a</sup>	60	30	120	-	25,4	51	430	550
	IRON 100	82780	3 <sup>a</sup>	70	35	260	-	25,4	51	580	840
	IRON 110	82780	3 <sup>a</sup>	70	35	260	-	25,4	51	580	840
	IRON 120	82780	3 <sup>a</sup>	70	35	260	-	25,4	51	580	840
	KTYPTON CINGOLATI	82781	3 <sup>a</sup>	63	35	190	-	25,4	51	500	690
	SERIE 1° SERIE	82771	2 <sup>a</sup>	50	30	180	-	19	51	460	640
	SOLARIS 25	82771	2 <sup>a</sup>	50	30	180	-	19	51	460	640
	SOLARIS 45	82771	2 <sup>a</sup>	50	30	180	-	19	51	460	640
	SOLRAIS 35	82771	2 <sup>a</sup>	50	30	180	-	19	51	460	640
TIGER 60	82782	2 <sup>a</sup>	63	35	190	-	25,4	51	500	690	
TIGER 70	82782	2 <sup>a</sup>	63	35	190	-	25,4	51	500	690	
STEYER	370	82789	2 <sup>a</sup>	70	35	280	-	25,4	51	580	860
	375	82789	2 <sup>a</sup>	70	35	280	-	25,4	51	580	860
	485	82789	2 <sup>a</sup>	70	35	280	-	25,4	51	580	860
	495	82789	2 <sup>a</sup>	70	35	280	-	25,4	51	580	860
	975	82790	2 <sup>a</sup>	70	35	220	-	25,4	51	520	740
	4065	82789	2 <sup>a</sup>	70	35	280	-	25,4	51	580	860
	4085	82789	2 <sup>a</sup>	70	35	280	-	25,4	51	580	860
	6145	82785	3 <sup>a</sup>	90	45	350	-	32	51	680	1030
	6155	82785	3 <sup>a</sup>	90	45	350	-	32	51	680	1030
	6170	82785	3 <sup>a</sup>	90	45	350	-	32	51	680	1030
VALTRA	94	82797	2 <sup>a</sup>	70	35	340	-	25,4	51	640	980
	101 CV	82797	2 <sup>a</sup>	70	35	340	-	25,4	51	640	980
	3600 C	82799	2 <sup>a</sup>	70	35	280	-	25,4	51	580	860
	SERIE 6000	82797	2 <sup>a</sup>	70	35	340	-	25,4	51	640	980

TERZI PUNTI IDRAULICI

BARRES DEPOUSSEE HYDRAULIQUES  
HYDRAULIC TOP LINKS  
HYDRAULISCHER OBERLENKERN  
TERCER PUNTOS HIDRÁULICOS  
ТРЁХТОЧЕЧНЫЕ УСТРОЙСТВА

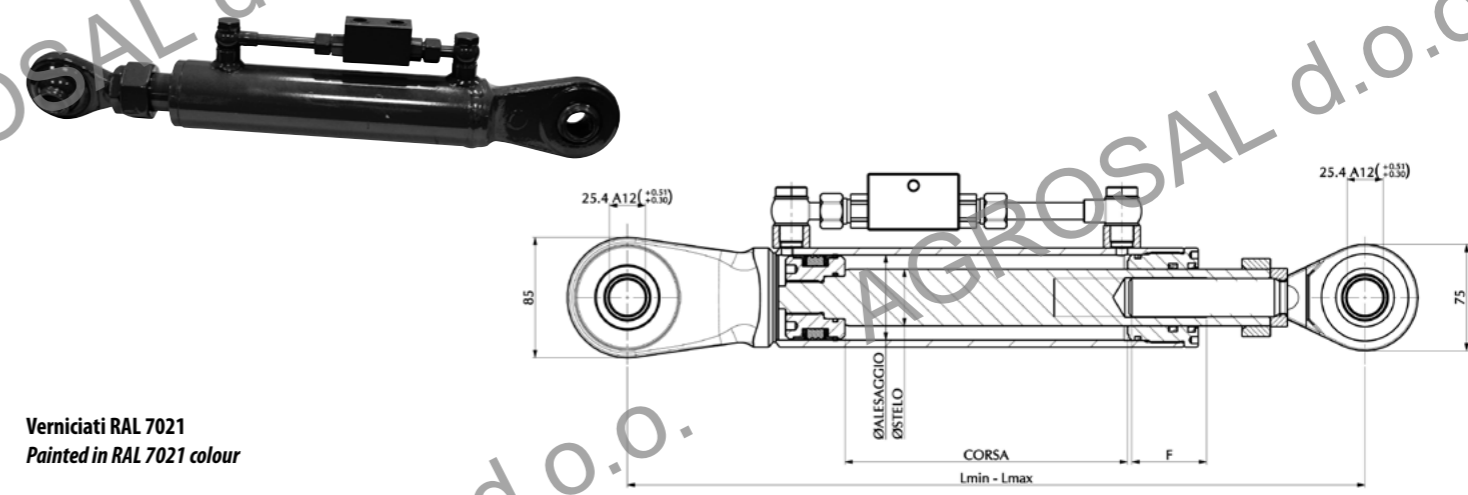
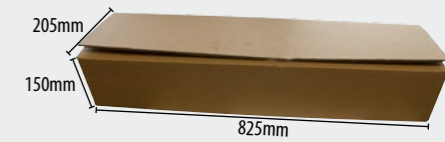


Forniti con valvola di blocco 3/8" G. - Completi di Sfera aggancio e corda comando gancio - Verniciati RAL 7021  
Including 1 3/8" G blocking valve - Assembled with joint ball and string - Painted in RAL 7021 colour

Art./Ref.	Categoria/ Category	Alesaggio/ Bore	Stelo/Rod	Corsa mm/ Stroke mm	A mm	D mm	H mm	Lunghezza bracci min. mm/ Min. arm length	Lunghezza bracci max mm/ Max arm length
18177	2 <sup>a</sup>	50	30	150	95	25,4	40	450	600
18178	2 <sup>a</sup>	63	35	190	95	25,4	40	505	695
18180	2 <sup>a</sup>	70	35	240	95	25,4	40	564	804
18181	2 <sup>a</sup>	70	35	286	95	25,4	40	610	896
18179	2 <sup>a</sup>	80	40	175	110	32	51	540	715

BRACCIO 3°PUNTO DOPPIO EFFETTO CON STELO FILETTATO

VERIN 3EME POINT DOUBLE EFFET AVEC TIGE FILETE'  
HYDRAULIC TOP LINKS WITH INSIDE THREADED ROD.  
OBERLENKER MIT INNENGEWINDE IN DER KOLBENSTANGE  
BRAZO TERCER PUNTO HIDRÁULICO CON BARRA CROMADA ROSCADA  
ГИДРАВЛИЧЕСКОЕ УСТРОЙСТВО ДВОЙНОГО ЭФФЕКТА С ВНУТРЕННЕЙ РЕЗЬБОЙ



Verniciati RAL 7021  
Painted in RAL 7021 colour

Art./Ref.	Alesaggio/ Bore	Stelo/ Rod	Corsa mm/ Stroke mm	F mm	Lunghezza bracci min. mm/ Min. arm length	Lunghezza bracci max mm/ Max arm length	Peso kg/ Weight kg
0C604020	60	40	200	55	522	722	11
0C604025	60	40	250	55	572	822	12
0C604030	60	40	300	55	622	922	13
0C704525	70	45	250	55	572	822	15
0C704530	70	45	300	55	622	922	16

**BRACCIO 3° PUNTO REGOLAZIONE IDRAULICA UNIVERSALE**

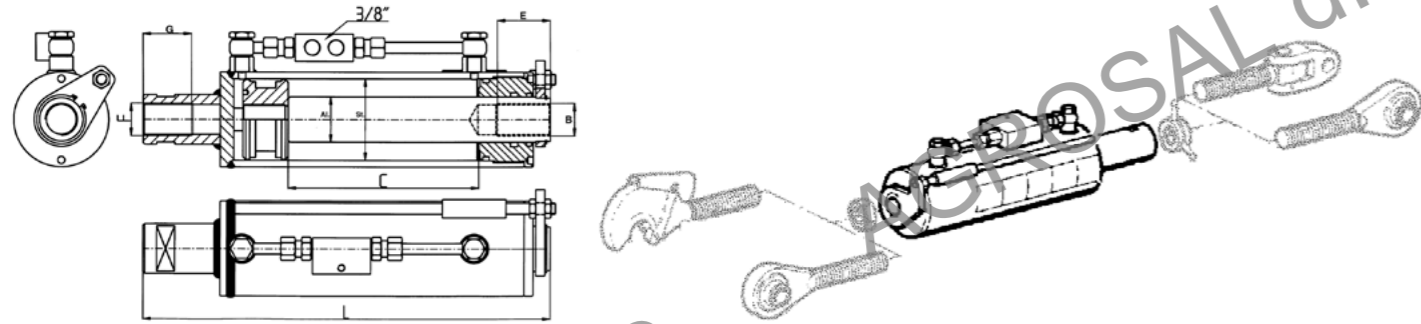
BARRES DE POUSSEE HYDRAULIQUES UNIVERSELLES

UNIVERSAL HYDRAULIC TOP LINKS

HYDRAULISCHER OBERLENKER

BRAZO TERCER PUNTO HIDRÁULICO POR TODOS LOS EMPLEOS

ГИДРАВЛИЧЕСКОЕ УСТРОЙСТВО С УНИВЕРСАЛЬНОЙ ГИДРАВЛИЧЕСКОЙ РЕГУЛИРОВКОЙ



Art./Ref.	Alesaggio/Bore	Stelo/Rod	B mm	C mm	E mm	F mm	G mm	L mm
0H3P195	80	45	30x3 DX	210	60	30x3 DX	55	449
0H3P200	90	50	36x3 DX	210	60	36x3 DX	55	449

**RICAMBI PER ARTICOLI 0H3P195-0H3P200**

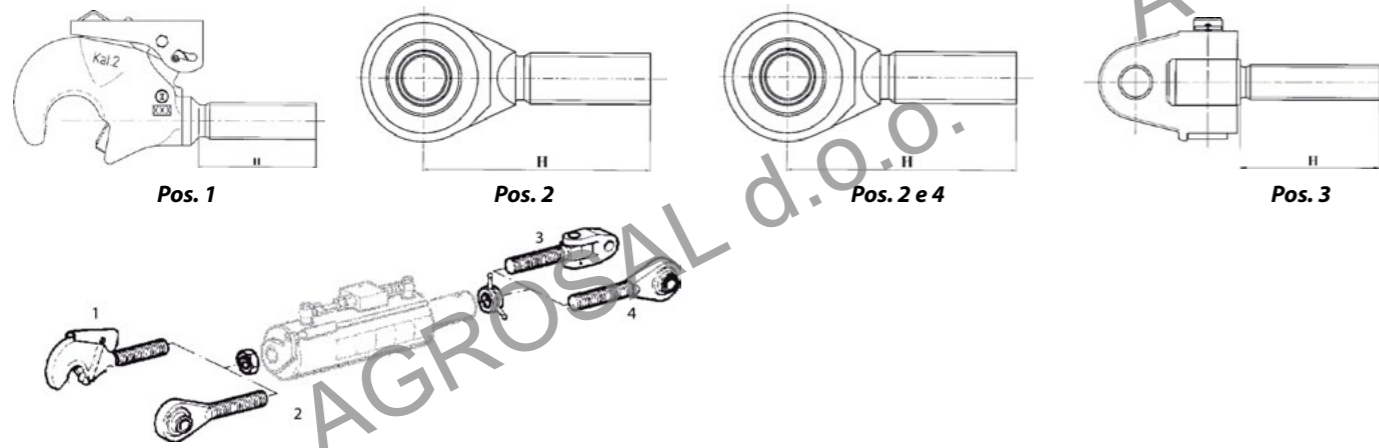
RECHANGES POUR ARTICLE 0H3P195-0H3P200

SPARE PARTS FOR 0H3P195-0H3P200

ERSATZTEILE FÜR 0H3P195-0H3P200

REPUESTOS PARA ARTICULOS 0H3P195-0H3P200

ЗАПАСНЫЕ ЧАСТИ ДЛЯ ПОЗИЦИЙ 0H3P195-0H3P200



Brand	Impieghi-applicazioni/Application-use	Art./Ref.	Pos.	H mm	Note/Notes
A.M.A.	0H3P195	YATF002BP	3	100	ATTACCO SNODATO 2° CAT./Category 2 articulated joint 30x3 mm.
		YATF020AA	3	100	ATTACCO SNODATO/Articulated joint Ø 28 30x3 mm.
		YATF022AA	3	100	ATTACCO SNODATO/Articulated joint Ø 30 30x3 mm.
		YGR0981AE	1	80	GANCIO 2° CAT./Category 2 hook 30x3 mm.
		YTF0355AO	2	150	TIRANTE 1° CAT./Category 1 tie rod 30x3 mm.
		YTF0400CF	2 e 4	155	TIRANTE 2° CAT./Category 2 Tie rod 30x3 mm.
	0H3P200	YATF001AC	3	100	ATTACCO SNODATO 2° CAT./Category 2 articulated joint 36x3 mm.
		YATF003AA	3	120	ATTACCO SNODATO 3° CAT./Category 3 articulated joint 36x3 mm.
		YATF025AA	3	100	ATTACCO SNODATO/Articulated joint (FIAT-CNH) Ø 28 36x3 mm.
		YATF027AA	3	100	ATTACCO SNODATO/Articulated joint Ø 30 36x3 mm.
		YGR0971AA	1	80	GANCIO 3° CAT./Category 3 hook 36x3 mm.
		YTF0420AS	2 e 4	155	TIRANTE 2° CAT./Category 2 tie rod 36x3 mm.
		YTF0440AR	2 e 4	150	TIRANTE 2° CAT. PESANTE/Category 2 heavy duty tie rod 36x3 mm.
		YTF0460AZ	2 e 4	170	TIRANTE 3° CAT. PESANTE/Category 3 heavy duty tie rod 36x3 mm.

**BRACCIO 3° PUNTO A REGOLAZIONE IDRAULICA CON GANCIO RAPIDO**

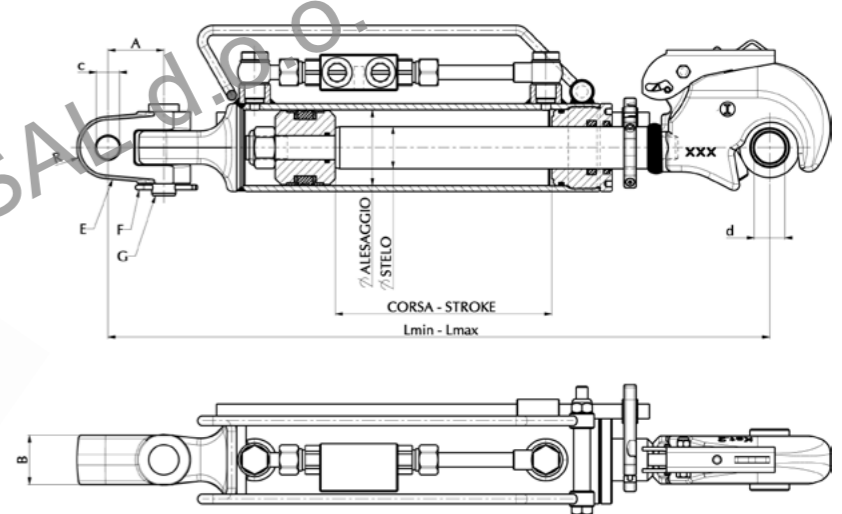
BARRES DE POUSSEE HYDRAULIQUES AVEC CROCHET AUTOMATIQUE

HYDRAULIC TOP LINKS WITH "RAPID" HOOK

HYDRAULISCHER OBERLENKER MIT SCHNELLKUPPLERHAKEN

BRAZO TERCER PUNTO CON REGLAJE HIDRÁULICO CON GANCHO RÁPIDO

ГИДРАВЛИЧЕСКОЕ РЕГУЛИРОВОЧНОЕ УСТРОЙСТВО ВМЕСТЕ С ЗАХВАТОМ



Pressione di esercizio 180 bar

Tutti i terzi punti sono completi di corda e rotula sferica

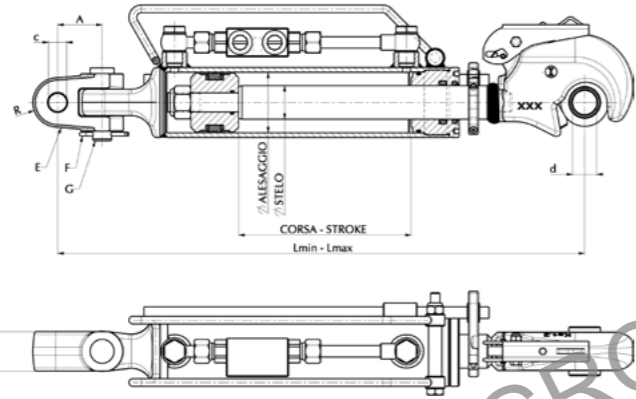
Verniciati verde tipo John Deere

Working pressure 180 bar

All toplinks are assembled with string and joint ball

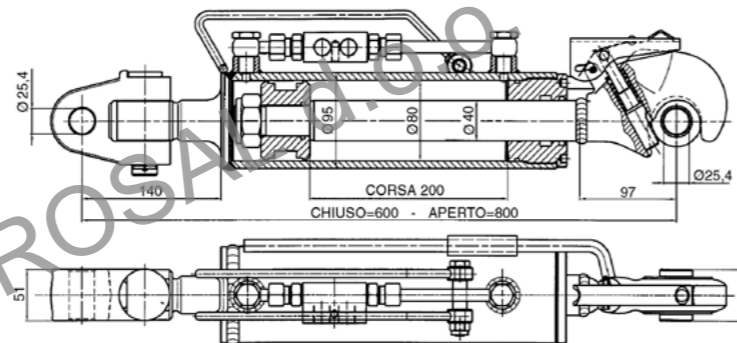
Green John Deere style painted

Art./Ref.	Alesaggio/Bore	Stelo/Rod	Corsa mm/Stroke mm	A mm	B mm	C mm	D mm	E mm	F mm	G mm	Lunghezza bracci min. mm/Min. arm length	Lunghezza bracci max mm/Max arm length	R mm	Note/Notes
0W63351820C	63	35	180	46,5	44	20,2	25,7	2ATF120	04328	2PF1185	503,5	683,5	26	GR.2°CAT + 01504
0W63351822C	63	35	180	46,5	44	22,2	25,7	2ATF122	04328	2PF1185	503,5	683,5	26	GR.2°CAT + 01504
0W63351825C	63	35	180	46,5	44	25,7	25,7	2ATF125	04328	2PF1185	503,5	683,5	26	GR.2°CAT + 01504
0W63351828C	63	35	180	46,5	44	28,2	25,7	2ATF128	04328	2PF1185	503,5	683,5	26	GR.2°CAT + 01504
0W63352319C	63	35	230	46,5	41	19,3	25,7	2ATF119	04328	2PF1185	553,5	783,5	26	GR.2°CAT + 01504
0W63352320C	63	35	230	46,5	44	20,2	25,7	2ATF120	04328	2PF1185	553,5	783,5	26	GR.2°CAT + 01504
0W63352322C	63	35	230	46,5	44	22,2	25,7	2ATF122	04328	2PF1185	553,5	783,5	26	GR.2°CAT + 01504
0W63352325C	63	35	230	46,5	44	25,7	25,7	2ATF125	04328	2PF1185	553,5	783,5	26	GR.2°CAT + 01504
0W63352328C	63	35	230	46,5	44	28,2	25,7	2ATF128	04328	2PF1185	553,5	783,5	26	GR.2°CAT + 01504
0W70351825C	70	35	185	63	51	25,7	25,7	2ATF002	04328	2PF1190	537	722	35	GR.3°CAT + 05118
0W70351828C	70	35	185	63	51	28,2	25,7	2ATF006	04328	2PF1190	537	722	35	GR.3°CAT + 05118
0W70351832C	70	35	185	63	51	32,3	25,7	2ATF003	04328	2PF1190	537	722	35	GR.3°CAT + 05118
0W70351835C	70	35	185	63	51	35,2	25,7	2ATF235	04328	2PF1190	537	722	35	GR.3°CAT + 05118
0W70351837C	70	35	185	63	51	37,3	25,7	2ATF237	04328	2PF1190	537	722	35	GR.3°CAT + 05118
0W70351825L	70	35	185	100	51	25,7	25,7	2ATF325	04328	2PF1190	537	722	35	GR.3°CAT + 05118
0W70351828L	70	35	185	100	51	28,2	25,7	2ATF328	04328	2PF1190	537	722	35	GR.3°CAT + 05118
0W70351832L	70	35	185	100	51	32,3	25,7	2ATF332	04328	2PF1190	537	722	35	GR.3°CAT + 05118
0W70351835L	70	35	185	100	51	35,2	25,7	2ATF335	04328	2PF1190	537	722	35	GR.3°CAT + 05118
0W70351837L	70	35	185	100	51	37,3	25,7	2ATF337	04328	2PF1190	537	722	35	GR.3°CAT + 05118
0W70352525C	70	35	250	63	51	25,7	25,7	2ATF002	04328	2PF1190	602	895	35	GR.3°CAT + 05118
0W70352528C	70	35	250	63	51	28,2	25,7	2ATF006	04328	2PF1190	602	895	35	GR.3°CAT + 05118
0W70352532C	70	35	250	63	51	32,3	25,7	2ATF003	04328	2PF1190	602	895	35	GR.3°CAT + 05118
0W70352535C	70	35	250	63	51	35,2	25,7	2ATF235	04328	2PF1190	602	895	35	GR.3°CAT + 05118
0W70352537C	70	35	250	63	51	37,3	25,7	2ATF237	04328	2PF1190	602	895	35	GR.3°CAT + 05118
0W70352525L	70	35	250	100	51	25,7	25,7	2ATF325	04328	2PF1190	602	895	35	GR.3°CAT + 05118
0W70352528L	70	35	250	100	51	28,2	25,7	2ATF328	04328	2PF1190	602	895	35	GR.3°CAT + 05118
0W70352532L	70	35	250	100	51	32,3	25,7	2ATF332	04328	2PF1190	602	895	35	GR.3°CAT + 05118
0W70352535L	70	35	250	100	51	35,2	25,7	2ATF335	04328	2PF1190	602	895	35	GR.3°CAT + 05118



Art./Ref.	Alesaggio/Bore	Stelo/Rod	Corsa mm/Stroke mm	A mm	B mm	C mm	D mm	E mm	F mm	G mm	Lunghezza bracci min. mm/Min. arm length	Lunghezza bracci max mm/Max arm length	R mm	Note/Notes
0W70352537L	70	35	250	100	51	37,3	25,7	2ATF337	04328	2PF1190	602	895	35	GR.3°CAT + 05118
0W90401825C	90	40	185	63	51	25,7	32,3	2ATF002	04328	2PF1190	562	747	35	GR.3°CAT + 05130
0W90401828C	90	40	185	63	51	28,2	32,3	2ATF006	04328	2PF1190	562	747	35	GR.3°CAT + 05130
0W90401832C	90	40	185	63	51	32,3	32,3	2ATF003	04328	2PF1190	562	747	35	GR.3°CAT + 05130
0W90401835C	90	40	185	63	51	35,2	32,3	2ATF235	04328	2PF1190	562	747	35	GR.3°CAT + 05130
0W90401837C	90	40	185	63	51	37,3	32,3	2ATF237	04328	2PF1190	562	747	35	GR.3°CAT + 05130
0W90401825L	90	40	185	100	51	25,7	32,3	2ATF325	04328	2PF1190	562	747	35	GR.3°CAT + 05130
0W90401828L	90	40	185	100	51	28,2	32,3	2ATF328	04328	2PF1190	562	747	35	GR.3°CAT + 05130
0W90401832L	90	40	185	100	51	32,3	32,3	2ATF332	04328	2PF1190	562	747	35	GR.3°CAT + 05130
0W90401835L	90	40	185	100	51	35,2	32,3	2ATF335	04328	2PF1190	562	747	35	GR.3°CAT + 05130
0W90401837L	90	40	185	100	51	37,3	32,3	2ATF337	04328	2PF1190	562	747	35	GR.3°CAT + 05130
0W90402525C	90	40	250	63	51	25,7	32,3	2ATF002	04328	2PF1190	637	887	35	GR.3°CAT + 05130
0W90402528C	90	40	250	63	51	28,2	32,3	2ATF006	04328	2PF1190	637	887	35	GR.3°CAT + 05130
0W90402532C	90	40	250	63	51	32,3	32,3	2ATF003	04328	2PF1190	637	887	35	GR.3°CAT + 05130
0W90402535C	90	40	250	63	51	35,2	32,3	2ATF235	04328	2PF1190	637	887	35	GR.3°CAT + 05130
0W90402537C	90	40	250	63	51	37,3	32,3	2ATF237	04328	2PF1190	637	887	35	GR.3°CAT + 05130
0W90402525L	90	40	250	100	51	25,7	32,3	2ATF325	04328	2PF1190	637	887	35	GR.3°CAT + 05130
0W90402528L	90	40	250	100	51	28,2	32,3	2ATF328	04328	2PF1190	637	887	35	GR.3°CAT + 05130
0W90402532L	90	40	250	100	51	32,3	32,3	2ATF332	04328	2PF1190	637	887	35	GR.3°CAT + 05130
0W90402535L	90	40	250	100	51	35,2	32,3	2ATF335	04328	2PF1190	637	887	35	GR.3°CAT + 05130
0W63351819C	63	35	180	46,5	41	19,3	25,7	2ATF119	04328	2PF1185	503,5	683,5	26	GR.2°CAT + 01504
0W90402537L	90	40	250	100	51	37,3	32,3	2ATF337	04328	2PF1190	637	887	35	GR.3°CAT + 05130

**ART.0J804020G**  
**BRACCIO 3°PUNTO A REGOLAZIONE IDRAULICA CON GANCIO RAPIDO**  
 BARRES DE POUSSEE HYDRAULIQUES AVEC CROCHET AUTOMATIQUE  
 HYDRAULIC TOP LINKS WITH "RAPID" HOOK  
 HYDRAULISCHER OBERLENKER MIT SCHNELLKUPPLERHAKEN  
 BRAZO TERCER PUNTO CON REGLAJE HIDRÁULICO CON GANCHO RÁPIDO  
 ГИДРАВЛИЧЕСКОЕ РЕГУЛИРОВОЧНОЕ УСТРОЙСТВО ВМЕСТЕ С ЗАХВАТОМ



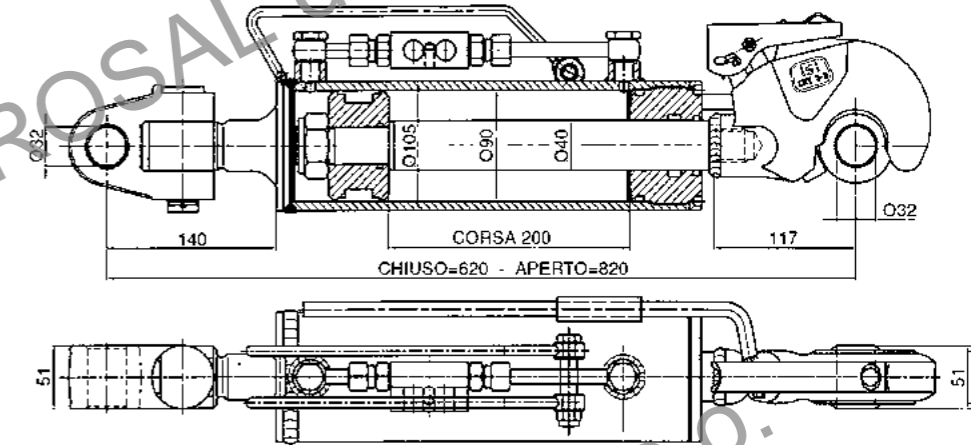
Verniciati verde tipo John Deere  
 Green John Deere style painted  
 Applicazioni/Application  
 Serie 6000- modello 3040 - serie 7000- serie 6010 (6110-6210-6310-6410)

**ART.0J904020G**  
**BRACCIO 3°PUNTO A REGOLAZIONE IDRAULICA CON GANCIO RAPIDO**  
 BARRES DE POUSSEE HYDRAULIQUES AVEC CROCHET AUTOMATIQUE  
 HYDRAULIC TOP LINKS WITH "RAPID" HOOK  
 HYDRAULISCHER OBERLENKER MIT SCHNELLKUPPLERHAKEN  
 BRAZO TERCER PUNTO CON REGLAJE HIDRÁULICO CON GANCHO RÁPIDO  
 ГИДРАВЛИЧЕСКОЕ РЕГУЛИРОВОЧНОЕ УСТРОЙСТВО ВМЕСТЕ С ЗАХВАТОМ



Verniciati verde tipo John Deere  
 Green John Deere style painted  
 Applicazioni/Application

Serie 6000- modello 3040 - serie 7000- serie 6010 (6110-6210-6310-6410)

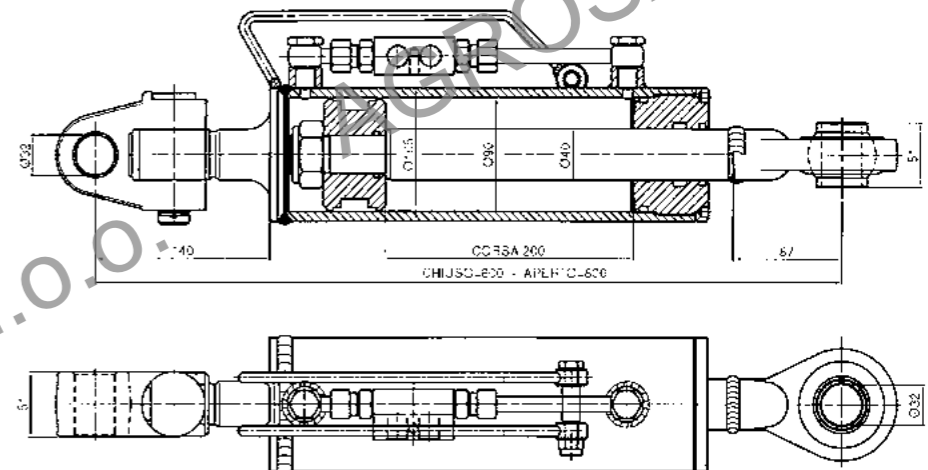


**ART.0J904020T**  
**BRACCIO 3°PUNTO A REGOLAZIONE IDRAULICA CON GANCIO RAPIDO**  
 BARRES DE POUSSEE HYDRAULIQUES AVEC CROCHET AUTOMATIQUE  
 HYDRAULIC TOP LINKS WITH "RAPID" HOOK  
 HYDRAULISCHER OBERLENKER MIT SCHNELLKUPPLERHAKEN  
 BRAZO TERCER PUNTO CON REGLAJE HIDRÁULICO CON GANCHO RÁPIDO  
 ГИДРАВЛИЧЕСКОЕ РЕГУЛИРОВОЧНОЕ УСТРОЙСТВО ВМЕСТЕ С ЗАХВАТОМ



Verniciati verde tipo John Deere  
 Green John Deere style painted  
 Applicazioni/Application

Serie 6000- modello 3040 - serie 7000- serie 6010 (6110-6210-6310-6410)



**BRACCIO TERZO PUNTO A REGOLAZIONE IDRAULICA CON GANCIO RAPIDO COMPLETO DI VALVOLA DI BLOCCO PILOTATA A DOPPIO EFFETTO**

3ÈME POINT HYDRAULIQUE AVEC CROCHET AUTOMATIQUE ET CLAPET DE BLOCAGE

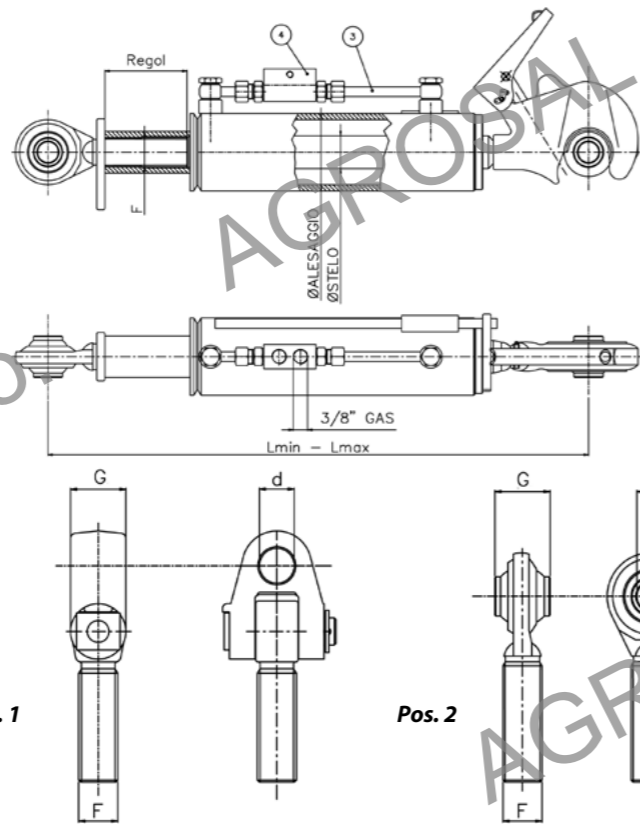
HYDRAULIC TOP LINK COMPLETE WITH AUTOMATIC HITCH AND SAFETY VALVE

HYDRAULIKOBERLENKER MIT FANGHAKEN UND SPERRVENTIL

BRAZO TERCEIRO PUNTO CON REGLAJER HIDRÁULICO CON GANCHO RÁPIDO Y VALVULA DE SEGURIDAD DOBLE EFECTO

ГИДРАВЛИЧЕСКОЕ РЕГУЛИРОВОЧНОЕ УСТРОЙСТВО С ЗАХВАТОМ В КОМПЛЕКТЕ С КЛАПАНОМ ДВОЙНОГО ЭФФЕКТА

1 Art.  
OATF003



Pos. 1

Pos. 2

Modelli con attacco posteriore filettato e regolabile - Verniciati RAL 7021

Models with rear, threaded and adjustable connection

Art./Ref.	Pos.	Categoria/Category	Alesaggio/Bore	Stelo/Rod	Corsa mm/Stroke mm	D mm	F mm	G mm	Lunghezza bracci min. mm/Min. arm length	Lunghezza bracci max mm/Max arm length	Note/Notes
08107	1 Art. OATF002	2ª	50	30	210	25,4	30x3	51	640	850	Max. tiro/Max. towing capacity q.li 180 BAR 23 Max. spinta/Max. pushing capacity q.li 180 BAR 35 Regolazione meccanica Min.L/Max.L/mechanical adj. 50
08021	2 Art. 2TF0400H	2ª	63	35	210	25,4	30x3	51	640	850	Max. tiro/Max. towing capacity q.li 180 BAR 39 Max. spinta/Max. pushing capacity q.li 180 BAR 56 Regolazione meccanica Min.L/Max.L/mechanical adj. 50
08108	1 Art. OATF002	2ª	63	35	210	25,4	30x3	51	670	880	Max. tiro/Max. towing capacity q.li 180 BAR 39 Max. spinta/Max. pushing capacity q.li 180 BAR 56 Regolazione meccanica Min.L/Max.L/mechanical adj. 50
08022	2 Art. 2TF0420H	2ª	80	40	210	25,4	36x3	51	665	875	Max. tiro/Max. towing capacity q.li 180 BAR 68 Max. spinta/Max. pushing capacity q.li 180 BAR 90 Regolazione meccanica Min.L/Max.L/mechanical adj. 50
08109	1 Art. OATF001	2ª	80	40	210	25,4	36x3	51	690	900	Max. tiro/Max. towing capacity q.li 180 BAR 68 Max. spinta/Max. pushing capacity q.li 180 BAR 90 Regolazione meccanica Min.L/Max.L/mechanical adj. 50
08023	2 Art. 2TF0460H	3ª	80	40	210	32	36x3	51	680	890	Max. tiro/Max. towing capacity q.li 180 BAR 68 Max. spinta/Max. pushing capacity q.li 180 BAR 90 Regolazione meccanica Min.L/Max.L/mechanical adj. 50
08110	1 Art. OATF003	3ª	80	40	210	32	36x3	51	690	900	Max. tiro/Max. towing capacity q.li 180 BAR 68 Max. spinta/Max. pushing capacity q.li 180 BAR 90 Regolazione meccanica Min.L/Max.L/mechanical adj. 50
08020	2 Art. 2TF0400H	2ª	50	30	210	25,4	30x3	51	610	820	Max. tiro/Max. towing capacity q.li 180 BAR 23 Max. spinta/Max. pushing capacity q.li 180 BAR 35 Regolazione meccanica Min.L/Max.L/mechanical adj. 50

ART. 35251

**STAFFA PER ATTACCO TERZO PUNTO-TRATTORE**

TIGE POUR 3ÈME POINT TRACTEUR

BRACKET FOR CONNECTION OF THE TOP LINK ASSEMBLY TO THE TRACTOR

BUEGEL FUER 3-PUNKT-KUPPLUNG TRAKTOREN

ESTRIBO PARA ENGANCHE 3º PUNTO-TRACTOR

КРОНШТЕЙН ДЛЯ НАВЕСНОГО КРЕПЛЕНИЯ ТРАКТОРА



**TERZI PUNTI IDRAULICI NON VERNICIATI**

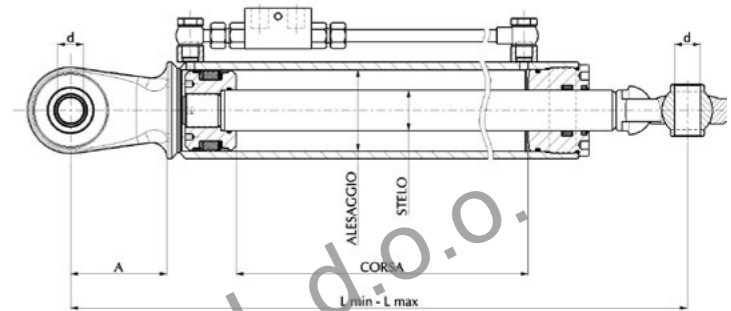
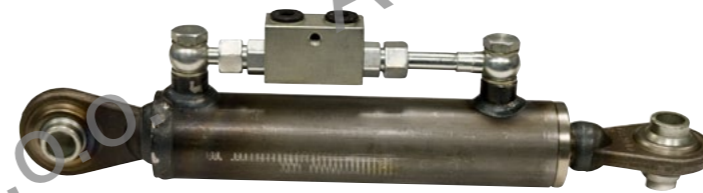
BARRES DEPOUSSEE HYDRAULIQUES

HYDRAULIC TOP LINKS

HYDRAULISCHER OBERLENKERN

TENCER PUNTOS HYDRAULICOS

ГИДРАВЛИЧЕСКОЕ УСТРОЙСТВО НЕ ОКРАШЕНОЕ



Art./Ref.	Art. verniciati/Ref. painted	Alesaggio/Bore	Stelo/Rod	Corsa mm/Stroke mm	D mm	L. bracci min. mm/Min. arm length	L. bracci max mm/Max arm length	Note/Notes
39464	06002	50	30	160	9	410	570	Interasse/Distance 60mm
39465	06003	50	30	210	19	460	670	Interasse/Distance 60mm
69468	06007	50	30	210	25,4	480	690	Interasse/Distance 65mm
69469	01597	50	30	280	25,4	550	830	Interasse/Distance 65mm
39467	06011	63	35	210	25,4	500	710	Interasse/Distance 95mm
39466	06008	63	35	215	25,4	560	775	Interasse/Distance 120mm
39468	06012	63	35	280	25,4	570	850	Interasse/Distance 95mm
69470	06014	80	40	210	25,4	530	740	Interasse/Distance 95mm
69471	06015	80	40	280	25,4	600	880	Interasse/Distance 95mm

**TERZI PUNTI IDRAULICI NON VERNICIATI**

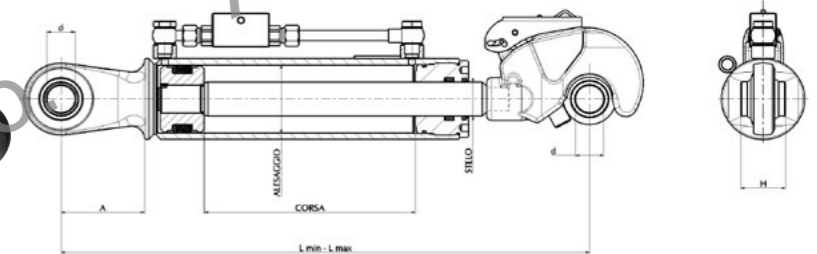
BARRES DEPOUSSEE HYDRAULIQUES

HYDRAULIC TOP LINKS

HYDRAULISCHER OBERLENKERN

TENCER PUNTOS HYDRAULICOS

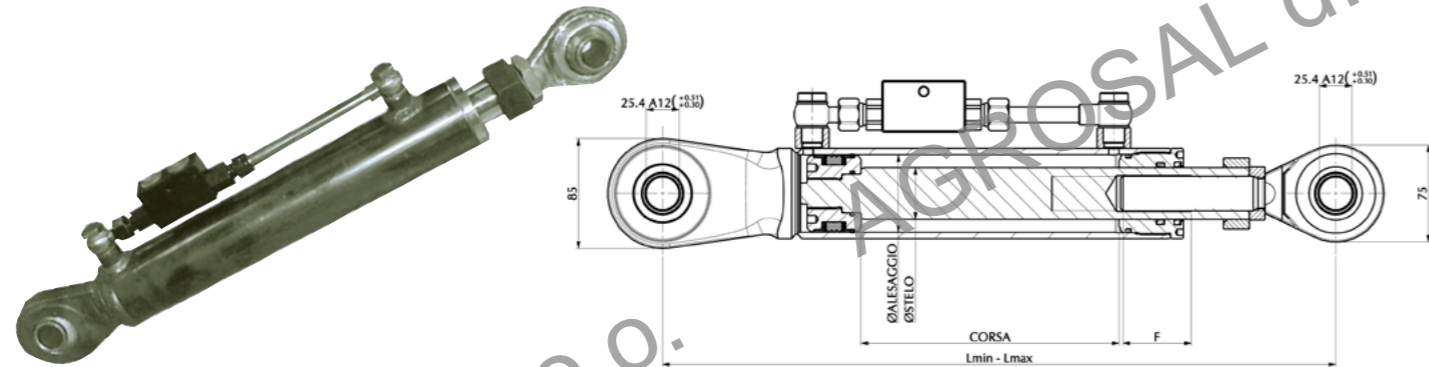
ГИДРАВЛИЧЕСКОЕ УСТРОЙСТВО НЕ ОКРАШЕНОЕ



Art./Ref.	Art. verniciati/Ref. painted	Categoria/Category	Alesaggio/Bore	Stelo/Rod	Corsa mm/Stroke mm	D mm	H mm	L. bracci min. mm/Min. arm length	L. bracci max mm/Max arm length	Note/Notes
69472	01899	2	70	35	240	25,4	51	564	804	Interasse/Distance 95mm
69473	01901	2	70	35	280	25,4	51	604	884	Interasse/Distance 95

**BRACCIO 3° PUNTO DOPPIO EFFETTO NON VERNICIATI**

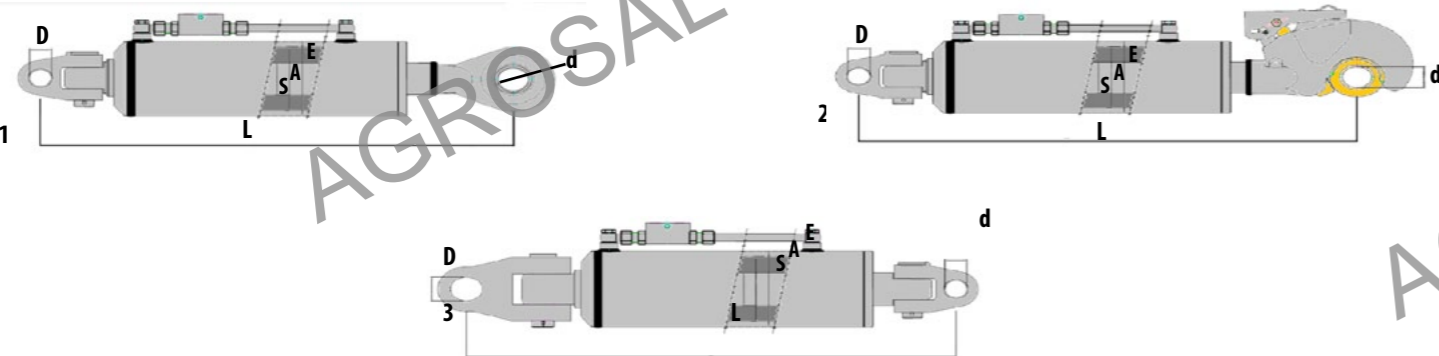
BARRES DEPOUSSEE HYDRAULIQUES  
HYDRAULIC TOP LINKS  
HYDRAULISCHER OBERLENKERN  
TENCER PUNTOS HYDRAULICOS  
ГИДРАВЛИЧЕСКОЕ УСТРОЙСТВО ДВОЙНОГО ЭФФЕКТА НЕ ОКРАШЕНОЕ



Art./Ref.	Art. verniciato/Ref. painted	Alesaggio/Bore	Stelo/Rod	Corsa mm/Stroke mm	F mm	Lunghezza bracci min. mm/Min. arm length	Lunghezza bracci max mm/Max arm length
69474		60	40	200	55	522	722
69475	0C604025	60	40	250	55	572	822
69476	-	60	40	300	55	622	922
69477	-	70	45	250	55	572	822
69478	0C704530	70	45	300	55	622	922

**TERZI PUNTI IDRAULICI CAT. 4**

BARRES DE POUSSÉE HYDRAULIQUES CAT. 4  
HYDRAULIC TOP LINKS CAT. 4  
HYDRAULISCHER OBERLENKERN CAT. 4  
TERCER PUNTOS HYDRAULICOS CAT. 4  
ТРЕХТОЧЕЧНЫЕ УСТРОЙСТВА CAT. 4

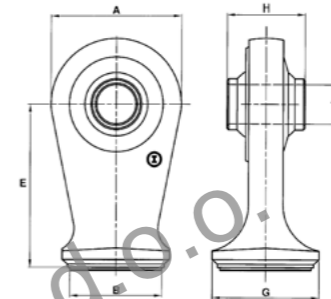


Brand	Impieghi-applicazioni/ Application-use	Art./Ref.	Pos.	A mm	D mm	D mm	E mm	L mm	S mm
CASE-CNH	MAGNUM 7210 - 7220 - 7230 - 7250	80694	2	105	32	25	120	700	50
		80695		105	32	32	120	700	50
		80696	1	105	32	25	120	700	50
	MX 240 - 285 - 310	80697	2	105	32	32	120	760	50
	MX 270 MAGNUM	80697		105	32	32	120	760	50
CHALLENGER	CHALLENGER	80698	3	105	32	32	120	680	50
	CHALLENGER SERIE 8000	80699		120	45	32	140	769	60
	CHALLENGER SERIE 7000	80700		105	37	32	120	700	50
CLAAS	AXION	80701	1	105	32	32	120	640	50
		80702	2	105	32	32	120	640	50

Brand	Impieghi-applicazioni/ Application-use	Art./Ref.	Pos.	A mm	D mm	D mm	E mm	L mm	S mm	
DEUTZ	AGROTON 200 - 215 - 265	80703	1	105	32	32	120	700	50	
		80694		105	32	25	120	700	50	
		80695		105	32	32	120	700	50	
FENDT	824 - 240 HP	80695	2	105	32	32	120	700	50	
	FAVORIT 920 - 926	80694		105	32	25	120	700	50	
FIAT-CNH	TG 230 - 255 - 285 / T8020 - T8030 - T8040	80697	1	105	32	32	120	760	50	
		80704		105	32	25	120	760	50	
		80705		105	32	32	120	760	50	
	G170 - G190 - G210 - G240	80701	1	105	32	32	120	640	50	
		80702	1	105	32	32	120	640	50	
		80702	2	105	32	32	120	640	50	
FORD-CNH	8770 - 8870	80707	1	105	35	32	120	740	50	
		80708		105	35	25	120	740	50	
	SERIE TRAC	8100 - 8200 - 8300 - 8400 - 8500 - DA 210 A 280 HP	80709	1	105	35	32	120	740	50
			80710		120	45	32	140	740	60
		8130 - 8230 - 8330 - 8430 - 8530	80711	3	120	45	32	140	760	60
			80712		120	45	32	140	760	60
LAMBORGHINI	RACING 190	80713	1	105	32	32	120	600	50	
	CHAMPION 150 - 165 - FORMULA 135	80714	2	105	32	32	120	600	50	
		80702		105	32	32	120	640	50	
	R8 - 215 - 265	80703	1	105	32	32	120	700	50	
		80715		105	32	32	120	700	50	
	LANDINI	STARLAND 210 - 240 - 270	80716	2	105	32	25	120	700	50
POWER FULL 230 - 260 - 280		80717	1		105	32	32	120	660	50
		80718	2		105	32	32	120	610	50
MASSEY FERGUSON	MF 8450 - 8460 - 8460 - 8470 - 8480	80719	1	105	32	25	120	610	50	
		80703		1	105	32	32	120	700	50
		80695		2	105	32	32	120	700	50
MC CORMICK	ZTX 230 - 260 - 280	90694	2	105	32	25	120	700	50	
		80720		1	105	32	32	120	610	50
		80718		2	105	32	32	120	610	50
SAME	DIAMANT 215 - 265 - 270	80721	1	105	32	32	120	680	50	
	TITAN 190	80714	2	105	32	32	120	600	50	
	RUBIN	80701	1	105	32	32	120	640	50	
		80702	2	105	32	32	120	640	50	
	IRON 130 - 150 - 150,7 - 165,7 - 180,7	80713	1	105	32	32	120	600	50	
VALTRA	SERIE S 280 CV	80698	2	105	32	32	120	680	50	
		80722		105	32	25	120	680	50	
		80721		1	105	32	32	120	680	50

**SUPPORTO A SILDARE CON FONDELLO PER CILINDRI**

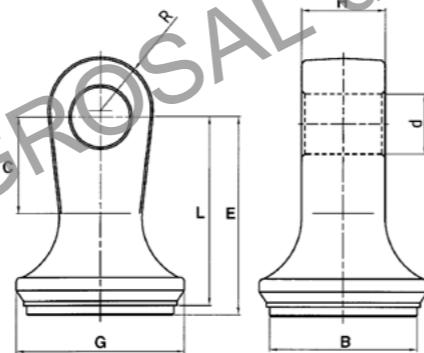
ROTULE A SOUDER AVEC FOND POUR VERIN  
BALL END WITH BOTTOM 1 PC. FORGING  
KUGELGELENK MIT ZYLINDERBODEN ZUM ANSCHWEISSEN  
SOPORTE PARA SOLDAR CON TAPÓN PARA CILINDROS  
СВАРОЧНАЯ ОПОРНАЯ БАЗА ДЛЯ ЦИЛИНДРОВ



Art./Ref.	Art. LS/Ref. LS	A mm	B mm	D mm	E mm	G mm	H mm
OSRF06025	ASRF06025	85	60	25,4	105	70	51
OSRF06325	ASRF06325	85	63	25,4	105	73	51
OSRF07025	ASRF07025	85	70	25,4	105	80	51
OSRF08025	ASRF08025	85	80	25,4	108	95	51
OSRF08032	ASRF08032	85	80	32,1	108	95	51

**FONDELLO STAMPATO PER CILINDRI**

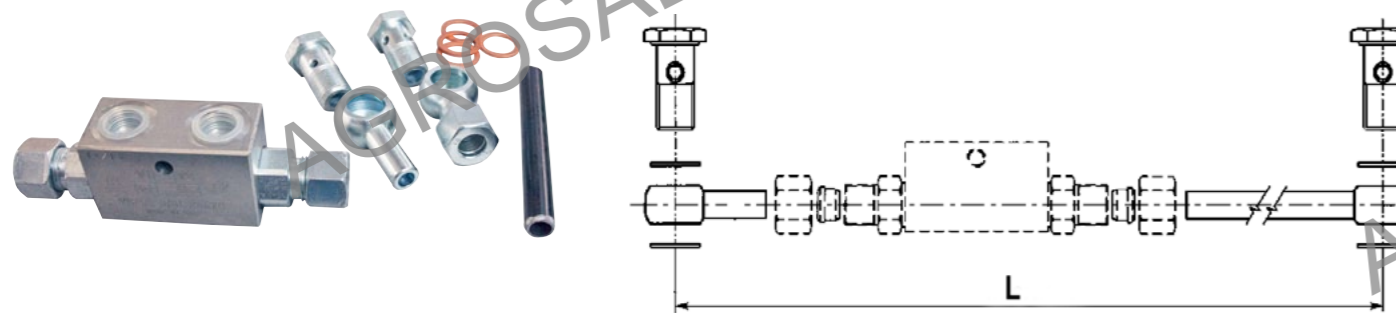
FOND FORGE POUR VERINS  
STAMPED BOTTOM FOR CYLINDERS  
GEPRESST ZYLINDERBODEN  
TAPÓN DE CIERRE PARA CILINDROS  
ШТАМПОВАНАЯ ОПОРНАЯ БАЗА ДЛЯ ЦИЛИНДРОВ



Art./Ref.	Art. LS/Ref. LS	B mm	C mm	D mm	E mm	G mm	H mm	L mm	R mm
0FS63W	0FS63W	63	30	20,2	67,5	73	27	65,5	21
0FS70W	0FS70W	70	45	28,2	90	80	39	85,5	25
0FS90W	0FS90W	90	45	28,2	92,5	105	39	88	

**VALVOLE DI BLOCCO PILOTATE A DOPPIO EFFETTO COMPLETE DI TUBO E RACCORDERIA PER L'APPLICAZIONE AL TERZO PUNTO A REGOLAZIONE IDRAULICA.**

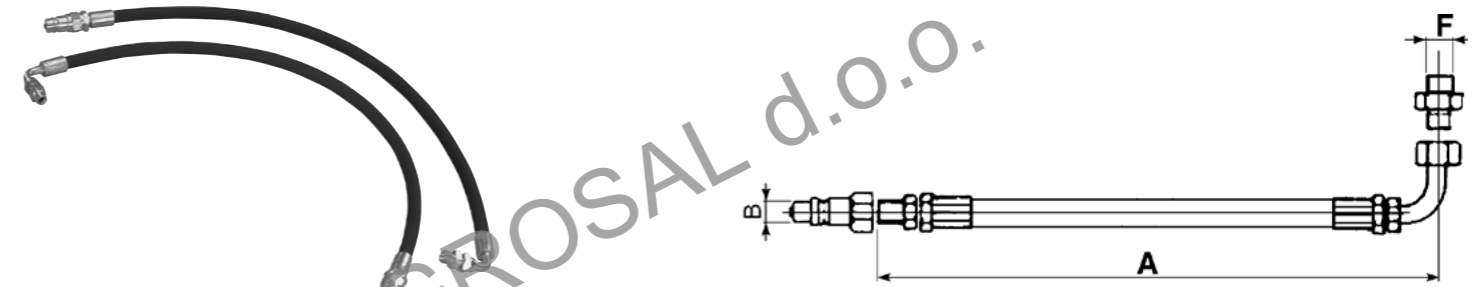
CLAPET DE BLOCAGE DOUBLE COMPLET AVEC TUBES ET RACCORDS POUR LE MONTAGE SUR 3ÈME POINT HYDRAULIQUE.  
DOUBLE VALVES COMPLETE WITH TUBES AND COUPLINGS FOR HYDRAULIC TOP LINKS.  
DOPPELWIRKENDES SPERRVENTIL KPL. MIT ROHRLEITUNGEN.  
VÁLVULA DE BLOQUEO DOBLE EFECTO CON TUBO Y RACORES PARA APLICACIÓN TERCER PUNTO CON AJUSTAMIENTO HIDRÁULICO  
БЛОКИРОВОЧНЫЕ КЛАПАНЫ ДВОЙНОГО ЭФФЕКТА В КОМПЛЕКТЕ С ШЛАНГОМ И КРЕПЛЕНИЯМИ ДЛЯ УСТАНОВЛЕНИЯ ТРЁХТОЧЕЧНОГО УСТРОЙСТВА С ГИДРАВЛИЧЕСКИМ РЕГУЛИРОВАНИЕМ



Art./Ref.	L mm	Brand	Applicazione/Application
05190	220	A.M.A.	06010
05159	255	A.M.A.	06003 06007
05191	270	A.M.A.	06011 06014
05165	325	A.M.A.	06004 06008
05193	340	A.M.A.	06012 06015
05179	445	A.M.A.	06005 06009
05194	460	A.M.A.	06013

**KIT TUBI DI COLLEGAMENTO COMPLETI DI INNESTI RAPIDI PER TERZI PUNTI IDRAULICI**

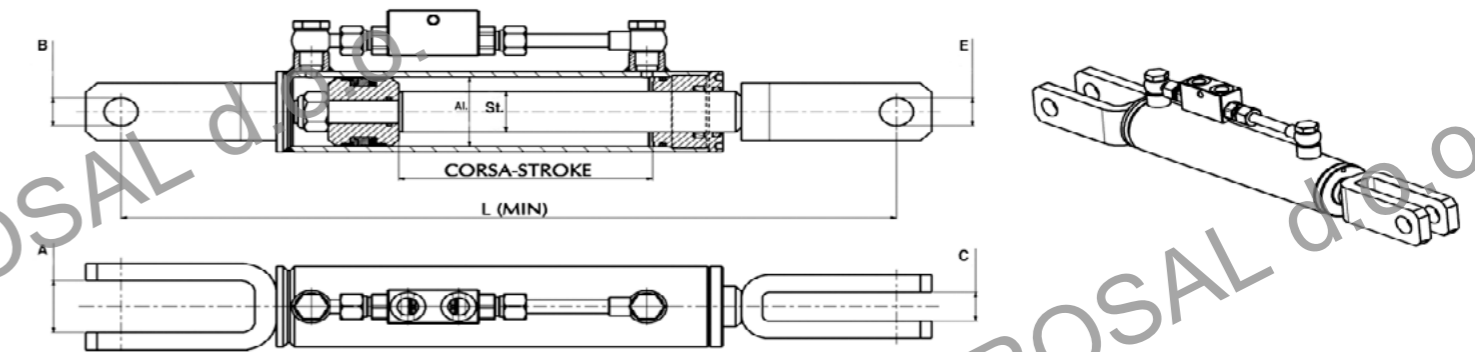
KITS DE FLEXIBLES POUR 3ÈMES POINTS HYDRAULIQUES, COMPLETS AVEC COUPLEURS.  
HOSES KIT FOR HYDRAULIC TOP LINKS, COMPLETE WITH COUPLINGS.  
SATZ KPL. HYDRAULISKSCHLÄUCHE FÜR HYDRAULISCHE OBERLENKER.  
KIT TUBOS PARA TERCER PUNTOS HIDRÁULICOS CON EMBRAGUES RÁPIDOS  
НАБОР ГИДРАВЛИЧЕСКИХ ШЛАНГОВ ДЛЯ СОЕДИНЕНИЯ МУФТ ДЛЯ ТРЁХТОЧЕЧНЫХ УСТРОЙСТВ



Art./Ref.	A mm	B mm	F mm	Note/Notes
04559	900	1/2"	3/8"	Per 3° punto con valvola/For top link assembly with valve Posizione: fondello, stelo / Position: bottom section, rod
04560	1400	1/2"	3/8"	Per 3° punto senza valvola/For top link assembly without valve Posizione: fondello, stelo / Position: bottom section, rod
67852	900	1/2"	3/8"	Per 3° punto con valvola e raccordo ad occhio/ For top link assembly with valve and Banjo fitting

**BRACCIO LATERALE IDRAULICO COMPLETO DI VALVOLA DI BLOCCO**

BRAS DE RELEVAGE LATERAL HYDRAULIQUE LIVRÉ AVEC CLAPET DE BLOCAGE  
HYDRAULIC LEVELLING ARM COMPLETE WITH DOUBLE ACTING CLOSING VALVE  
HYDRAULISCHER SEITLICHE HUBSTREBENVERSTELLUNG  
KOMPLETT MIT STEUERBLOCKVENTIL  
TORRECCILLA LATERAL HIDRÁULICA CON VÁLVULA DE SEGURIDAD  
ЦИЛИНДР ГИДРАВЛИЧЕСКИЙ БОКОВОЙ В КОМПЛЕКТЕ С БЛОКИРОВОЧНЫМ КЛАПАНОМ



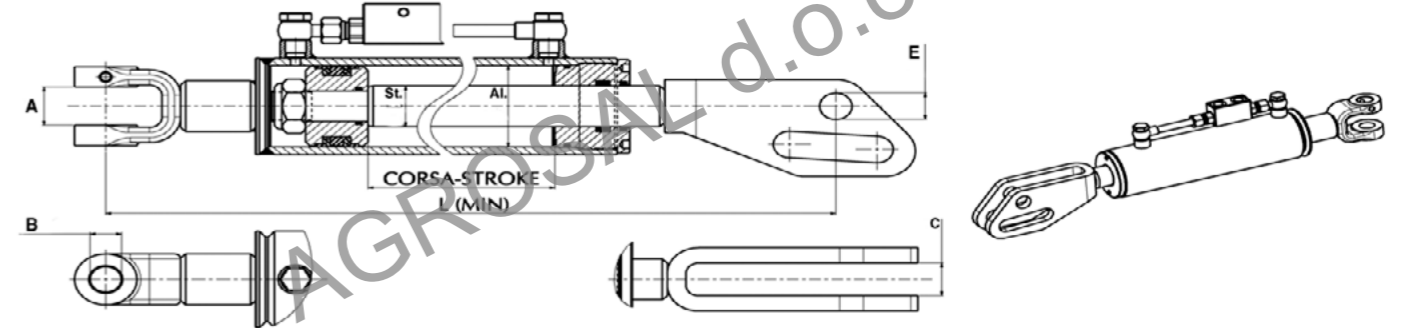
Verniciati RAL 7021  
Painted RAL 7021

Brand	Impieghi-applicazioni/ Application-use	Art./Ref.	Alesaggio/ Bore	Stelo/Rod	Corsa mm/ Stroke mm	A mm	B mm	C mm	E mm	Lunghezza bracci min. mm/ Min. arm length
AGRIFULL	A60	05992	70	35	160	23	26	38	22	540
	A70	05992	70	35	160	23	26	38	22	540
	A80	05992	70	35	160	23	26	38	22	540
FIAT-CNH	45.66	06108	70	35	150	38	22	23	22	510
		11182	60	30	100	38	22	23	22	425
	50.66	11182	60	30	100	38	22	23	22	425
	55.36	06108	70	35	150	38	22	23	22	510
	55.65	11183	63	35	150	38	22	23	22	490
	55.66	11182	60	30	100	38	22	23	22	425
	36976	70	35	110	37	22	30	22	485	

Brand	Impieghi-applicazioni/ Application-use	Art./Ref.	Alesaggio/ Bore	Stelo/Rod	Corsa mm/ Stroke mm	A mm	B mm	C mm	E mm	Lunghezza bracci min. mm/ Min. arm length
FIAT-CNH	55.90	06108	70	35	150	38	22	23	22	510
	60.65	11183	63	35	150	38	22	23	22	490
	60.66	05992	70	35	160	23	26	38	22	540
		06108	70	35	150	38	22	23	22	510
	60.85	36976	70	35	110	37	22	30	22	485
	60.90	06108	70	35	150	38	22	23	22	510
	62.85	36976	70	35	110	37	22	30	22	485
	65.66	06108	70	35	150	38	22	23	22	510
	65.90	06108	70	35	150	38	22	23	22	510
	65.94	11186	90	40	165	33	26	38	26	530
	70.65	11183	63	35	150	38	22	23	22	490
	70.6680.66	05992	70	35	160	23	26	38	22	540
	72.85	36976	70	35	110	37	22	30	22	485
	80.65	11183	63	35	150	38	22	23	22	490
	82.85	36976	70	35	110	37	22	30	22	485
	88.85	36976	70	35	110	37	22	30	22	485
	88.94	11186	90	40	165	33	26	38	26	530
	93.94	11186	90	40	165	33	26	38	26	530
	130/90	05996	90	40	190	51	28	43	28	610
	140/90	05996	90	40	190	51	28	43	28	610
	160/90	05996	90	40	190	51	28	43	28	610
	180/90	05996	90	40	190	51	28	43	28	610
	605C	05991	60	35	95	25	18	21	26	370
	655C	05991	60	35	95	25	18	21	26	370
1180	05996	90	40	190	51	28	43	28	610	
1280	05996	90	40	190	51	28	43	28	610	
1300	05996	90	40	190	51	28	43	28	610	
1380	05996	90	40	190	51	28	43	28	610	
CINGOLATI/TRACKED VEHICLE	05991	60	35	95	25	18	21	26	370	
	36976	70	35	110	37	22	30	22	485	
GAMMA PICCOLA	05992	70	35	160	23	26	38	22	540	
GOLDONI	300STAR.V	11194	60	30	115	45	24	26	19	390
	3000	11194	60	30	115	45	24	26	19	390
	COMPACT614 654	11194	60	30	115	45	24	26	19	390
	COMPACT 664	11194	60	30	115	45	24	26	19	390
	COMPCAT 774	11194	60	30	115	45	24	26	19	390
	STAR	11194	60	30	115	45	24	26	19	390
	STAR50/70	11194	60	30	115	45	24	26	19	390
	STAR75	11194	60	30	115	45	24	26	19	390
HURLIMANN	909	11209	70	35	220	44	24	26	24	650
LAMBORGHINI	990 PLUS SERIE CRO- NO/990 PLUS	11207	60	30	120	46	24	33	24	480
	1556	05999	90	50	250	50	28	50	28	780
LANDINI	5000	05997	60	35	180	45	24	25	24	550
	5500	05997	60	35	180	45	24	25	24	550
	6000	05997	60	35	180	45	24	25	24	550
	6500	05997	60	35	180	45	24	25	24	550
	7000	05997	60	35	180	45	24	25	24	550
		05998	60	35	215	45	24	25	24	635
	C3500	11204	60	30	103	45	24	25	24	404
	C4000	11204	60	30	103	45	24	25	24	404
	CS4500 CINGOLI/TRACK	11204	60	30	103	45	24	25	24	404
	MISTRAL	36936	50	30	106	35	18	25	19	386
SAME	ARGON 50	37009	60	30	145	44	24	26	24	530
	ARGON 60	37009	60	30	145	44	24	26	24	530
	ARGON 70	37009	60	30	145	44	24	26	24	530

**BRACCIO LATERALE IDRAULICO COMPLETO DI VALVOLA DI BLOCCO**

BRAS DE RELEVAGE LATERAL HYDRAULIQUE LIVRÉ AVEC CLAPET DE BLOCAGE  
HYDRAULIC LEVELLING ARM COMPLETE WITH DOUBLE ACTING CLOSING VALVE  
HYDRAULISCHER SEITLICHE HUBSTREBENVERSTELLUNG  
KOMPLETT MIT STEUERBLOCKVENTIL  
TORRECCILLA LATERAL HIDRÁULICA CON VÁLVULA DE SEGURIDAD  
ЦИЛИНДР ГИДРАВЛИЧЕСКИЙ БОКОВОЙ В КОМПЛЕКТЕ С БЛОКИРОВОЧНЫМ КЛАПАНОМ

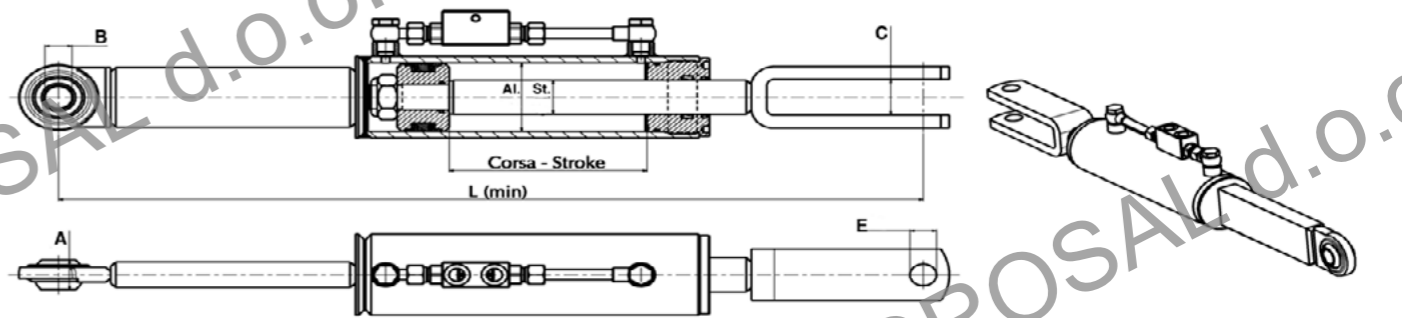


Verniciati RAL 7021 - Painted RAL 7021

Brand	Impieghi-applicazioni/ Application-use	Art./Ref.	Alesaggio/ Bore	Stelo/Rod	Corsa mm/ Stroke mm	A mm	B mm	C mm	E mm	Lunghezza bracci min. mm/ Min. arm length
FIAT-CNH	SERIE/SERIES M	11193	80	40	145	37	27	32	26	570
	SERIE/SERIES M100	11193	80	40	145	37	27	32	26	570
	SERIE/SERIES M115	11193	80	40	145	37	27	32	26	570
	SERIE/SERIES M135	11193	80	40	145	37	27	32	26	570
	SERIE/SERIES M160	11193	80	40	145	37	27	32	26	570
	WINNER F140	11190	80	40	190	37	25	32	26	625

**BRACCIO LATERALE IDRAULICO COMPLETO DI VALVOLA DI BLOCCO**

BRAS DE RELEVAGE LATERAL HYDRAULIQUE LIVRÉ AVEC CLAPET DE BLOCAGE  
HYDRAULIC LEVELLING ARM COMPLETE WITH DOUBLE ACTING CLOSING VALVE  
HYDRAULISCHER SEITLICHE HUBSTREBENVERSTELLUNG  
KOMPLETT MIT STEUERBLOCKVENTIL  
TORRECCILLA LATERAL HIDRÁULICA CON VÁLVULA DE SEGURIDAD  
ЦИЛИНДР ГИДРАВЛИЧЕСКИЙ БОКОВОЙ В КОМПЛЕКТЕ С БЛОКИРОВОЧНЫМ КЛАПАНОМ

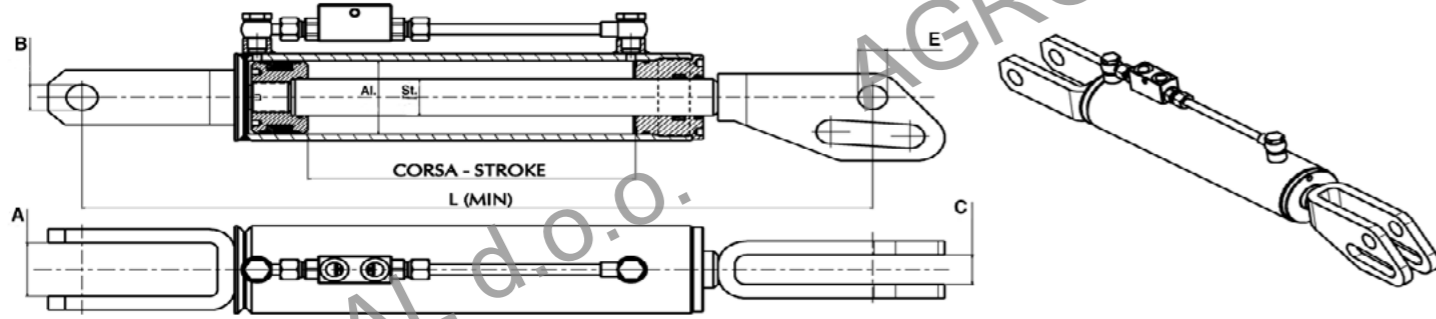


Verniciati RAL 7021 - Painted RAL 7021

Brand	Impieghi-applicazioni/ Application-use	Art./Ref.	Alesaggio/ Bore	Stelo/Rod	Corsa mm/ Stroke mm	A mm	B mm	C mm	E mm	Lunghezza bracci min. mm/ Min. arm length
FIAT-CNH	TS110	36992	80	40	190	35	26	42	25	830
JOHN DEERE	6100	11198	70	35	230	35	20	35	20	720
	6110	11198	70	35	230	35	20	35	20	720
	6210	11198	70	35	230	35	20	35	20	720
	6300	11198	70	35	230	35	20	35	20	720
	6310	11198	70	35	230	35	20	35	20	720
	6400	11196	80	40	190	35	26	42	25	670
	6410	11196	80	40	190	35	26	42	25	670
	6500	11196	80	40	190	35	26	42	25	670
	6510	11196	80	40	190	35	26	42	25	670
	6600	11196	80	40	190	35	26	42	25	670
	6610 DA/FROM T09 AT/TO 120 HP	11196	80	40	190	35	26	42	25	670
	6800	36992	80	40	190	35	26	42	25	830
	6810	36992	80	40	190	35	26	42	25	830
	6900	36992	80	40	190	35	26	42	25	830
	6910	36992	80	40	190	35	26	42	25	830

**BRACCIO LATERALE IDRAULICO COMPLETO DI VALVOLA DI BLOCCO**

BRAS DE RELEVAGE LATERAL HYDRAULIQUE LIVRÉ AVEC CLAPET DE BLOCAGE  
 HYDRAULIC LEVELLING ARM COMPLETE WITH DOUBLE ACTING CLOSING VALVE  
 HYDRAULISCHER SEITLICHE HUBSTREBENVERSTELLUNG  
 KOMPLETT MIT STEUERBLOCKVENTIL  
 TORRECCILLA LATERAL HIDRÁULICA CON VÁLVULA DE SEGURIDAD  
 ЦИЛИНДР ГИДРАВЛИЧЕСКИЙ БОКОВОЙ В КОМПЛЕКТЕ С БЛОКИРОВОЧНЫМ КЛАПАНОМ

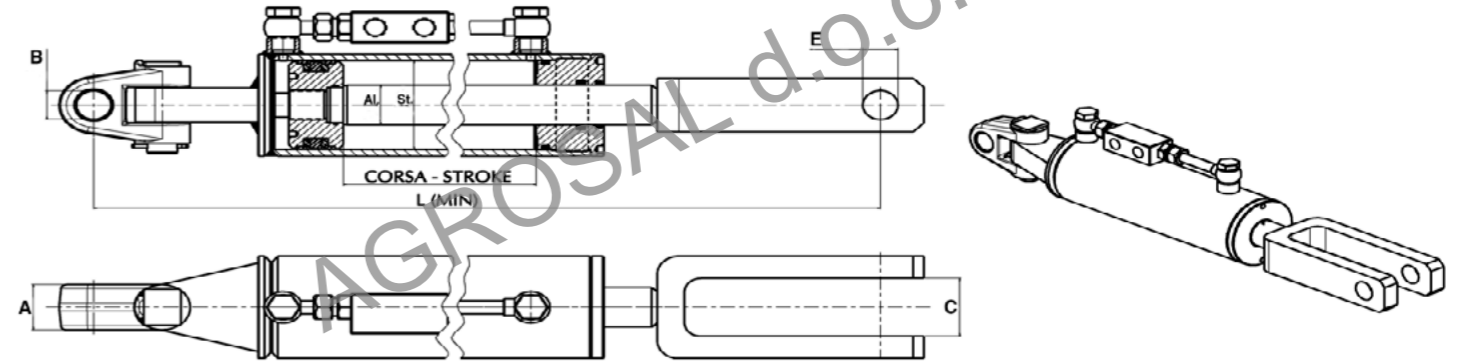


Verniciati RAL 7021  
 Painted RAL 7021

Brand	Impieghi-applicazioni/ Application-use	Art./Ref.	Alesaggio/ Bore	Stelo/Rod	Corsa mm/ Stroke mm	A mm	B mm	C mm	E mm	Lunghezza bracci min. mm/ Min. arm length
FIAT-CNH	60.65	11192	70	40	160	40	22	32	26	500
	70/90	05994	80	40	140	37	22	32	26	530
	80/90	05994	80	40	140	37	22	32	26	530
	90/90	05994	80	40	140	37	22	32	26	530
	100/90	05994	80	40	140	37	22	32	26	530
	110/90	05994	80	40	140	37	22	32	26	530
	115/90	05994	80	40	140	37	22	32	26	530
	570	05994	80	40	140	37	22	32	26	530
	580	05994	80	40	140	37	22	32	26	530
	680	05994	80	40	140	37	22	32	26	530
	780	05994	80	40	140	37	22	32	26	530
	880	05994	80	40	140	37	22	32	26	530
	980	05994	80	40	140	37	22	32	26	530
	SERIE/SERIES L	11192	70	40	160	40	22	32	26	500
	SERIE/SERIESL L60	05994	80	40	140	37	22	32	26	530
	SERIE/SERIESL L65	05994	80	40	140	37	22	32	26	530
SERIE/SERIESL L75	05994	80	40	140	37	22	32	26	530	
SERIE/SERIESL L85	05994	80	40	140	37	22	32	26	530	
SERIE/SERIESL L95	05994	80	40	140	37	22	32	26	530	
SERIE/SERIESL TL	05994	80	40	140	37	22	32	26	530	
TS100	36991	80	40	290	58	28	32	26	700	
SAME	SILVER 100.4	36991	80	40	290	58	28	32	26	700
	SILVER 100.6	36991	80	40	290	58	28	32	26	700

**BRACCIO LATERALE IDRAULICO COMPLETO DI VALVOLA DI BLOCCO**

BRAS DE RELEVAGE LATERAL HYDRAULIQUE LIVRÉ AVEC CLAPET DE BLOCAGE  
 HYDRAULIC LEVELLING ARM COMPLETE WITH DOUBLE ACTING CLOSING VALVE  
 HYDRAULISCHER SEITLICHE HUBSTREBENVERSTELLUNG  
 KOMPLETT MIT STEUERBLOCKVENTIL  
 TORRECCILLA LATERAL HIDRÁULICA CON VÁLVULA DE SEGURIDAD  
 ЦИЛИНДР ГИДРАВЛИЧЕСКИЙ БОКОВОЙ В КОМПЛЕКТЕ С БЛОКИРОВОЧНЫМ КЛАПАНОМ

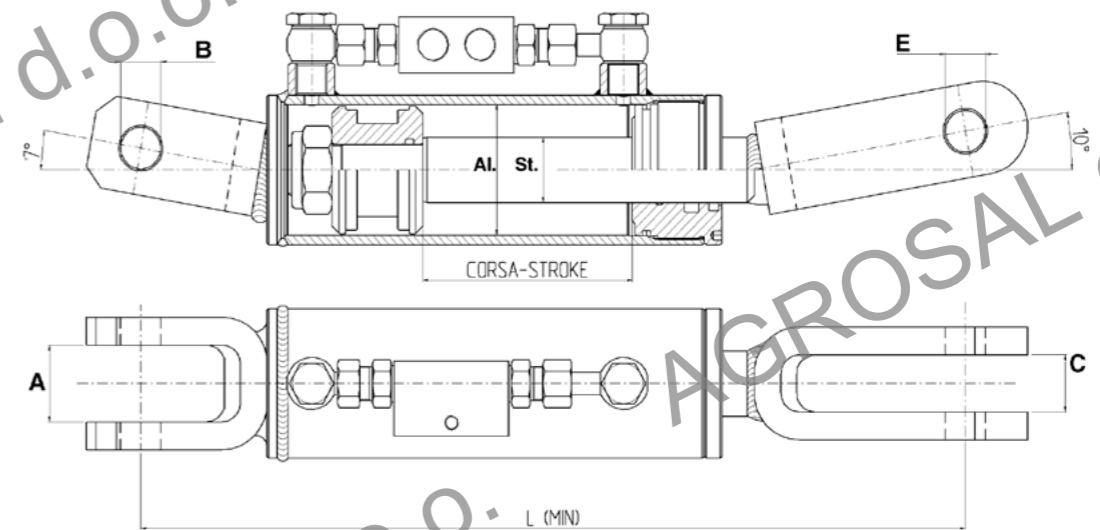


Verniciati RAL 7021  
 Painted RAL 7021

Brand	Impieghi-applicazioni/ Application-use	Art./Ref.	Alesaggio/ Bore	Stelo/Rod	Corsa mm/ Stroke mm	A mm	B mm	C mm	E mm	Lunghezza bracci min. mm/ Min. arm length
FORD	8770	11191	100	45	225	51	32	65	32	770
NEW HOLLAND	8870	11191	100	45	225	51	32	65	32	770

**BRACCIO LATERALE IDRAULICO COMPLETO DI VALVOLA DI BLOCCO**

BRAS DE RELEVAGE LATERAL HYDRAULIQUE LIVRÉ AVEC CLAPET DE BLOCAGE  
 HYDRAULIC LEVELLING ARM COMPLETE WITH DOUBLE ACTING CLOSING VALVE  
 HYDRAULISCHER SEITLICHE HUBSTREBENVERSTELLUNG  
 KOMPLETT MIT STEUERBLOCKVENTIL  
 TORRECCILLA LATERAL HIDRÁULICA CON VÁLVULA DE SEGURIDAD  
 ЦИЛИНДР ГИДРАВЛИЧЕСКИЙ БОКОВОЙ В КОМПЛЕКТЕ С БЛОКИРОВОЧНЫМ КЛАПАНОМ

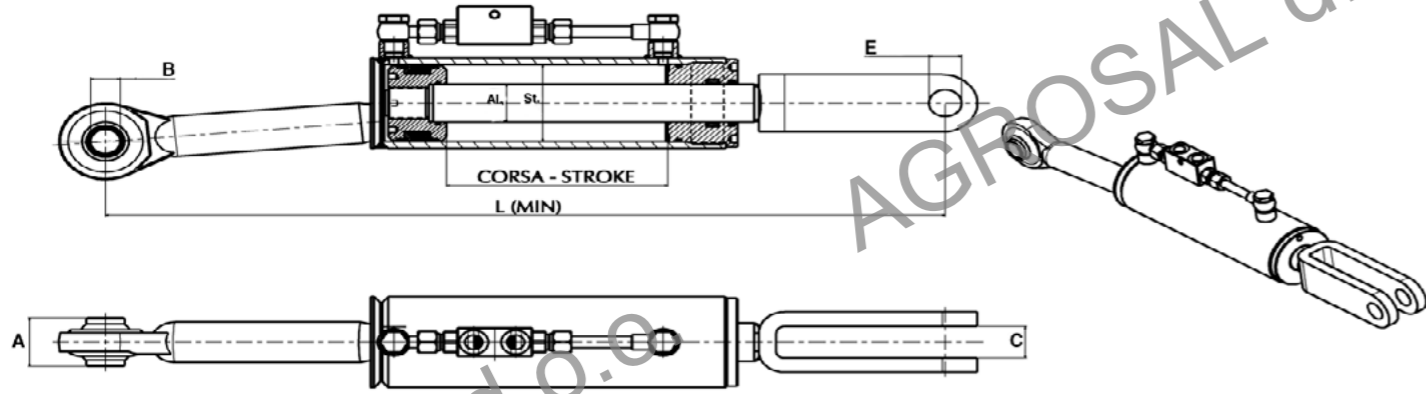


Brand	Impieghi-applicazioni/ Application-use	Art./Ref.	Alesaggio/ Bore	Stelo/Rod	Corsa mm/ Stroke mm	A mm	B mm	C mm	E mm	Lunghezza bracci min. mm/ Min. arm length
AGRIFULL	SC60	02071	70	35	117	41	22	30	22	460
	SC70	02071	70	35	117	41	22	30	22	460
	SC80	02071	70	35	117	41	22	30	22	460
FIAT-CNH	60.75C	02071	70	35	117	41	22	30	22	460
	70.75C	02071	70	35	117	41	22	30	22	460
	80.75C	02071	70	35	117	41	22	30	22	460



**BRACCIO LATERALE IDRAULICO COMPLETO DI VALVOLA DI BLOCCO**

BRAS DE RELEVAGE LATERAL HYDRAULIQUE LIVRÉ AVEC CLAPET DE BLOCAGE  
 HYDRAULIC LEVELLING ARM COMPLETE WITH DOUBLE ACTING CLOSING VALVE  
 HYDRAULISCHER SEITLICHE HUBSTREBENVERSTELLUNG  
 KOMPLETT MIT STEUERBLOCKVENTIL  
 TORRECCILLA LATERAL HIDRÁULICA CON VÁLVULA DE SEGURIDAD  
 ЦИЛИНДР ГИДРАВЛИЧЕСКИЙ БОКОВОЙ В КОМПЛЕКТЕ С БЛОКИРОВОЧНЫМ КЛАПАНОМ

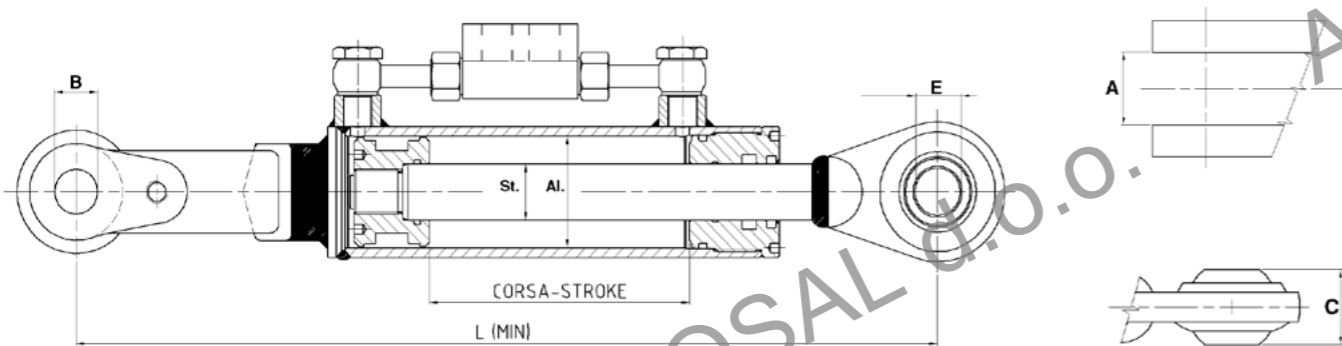


Verniciati RAL 7021  
 Painted RAL 7021

Brand	Impieghi-applicazioni/Application-use	Art./Ref.	Alesaggio/Bore	Stelo/Rod	Corsa mm/Stroke mm	A mm	B mm	C mm	E mm	Lunghezza bracci min. mm/Min. arm length	Note/Notes
CASE IH-CNH	MX150	36978	90	45	180	51	32	38	28	720	
	TS80	36985	80	40	190	51	25,4	33	28	721	
	TS90	36985	80	40	190	51	25,4	33	28	721	
FIAT-CNH	TS100	36985	80	40	190	51	25,4	33	28	721	
	TS110	36985	80	40	190	51	25,4	33	28	721	
STEYR	9145	37012	90	45	180	51	32	38	28	720	valvola 45° rispetto 36978/cut-off valve inclined 45° compared to 36978

**BRACCIO LATERALE IDRAULICO COMPLETO DI VALVOLA DI BLOCCO**

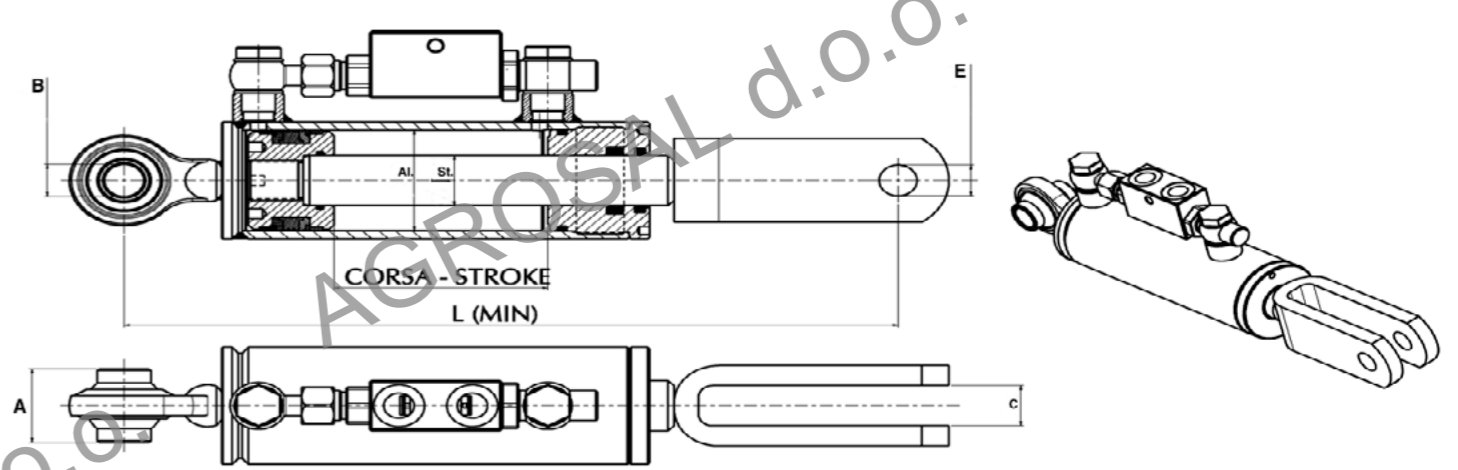
BRAS DE RELEVAGE LATERAL HYDRAULIQUE LIVRÉ AVEC CLAPET DE BLOCAGE  
 HYDRAULIC LEVELLING ARM COMPLETE WITH DOUBLE ACTING CLOSING VALVE  
 HYDRAULISCHER SEITLICHE HUBSTREBENVERSTELLUNG  
 KOMPLETT MIT STEUERBLOCKVENTIL  
 TORRECCILLA LATERAL HIDRÁULICA CON VÁLVULA DE SEGURIDAD  
 ЦИЛИНДР ГИДРАВЛИЧЕСКИЙ БОКОВОЙ В КОМПЛЕКТЕ С БЛОКИРОВОЧНЫМ КЛАПАНОМ



Brand	Impieghi-applicazioni/Application-use	Art./Ref.	Alesaggio/Bore	Stelo/Rod	Corsa mm/Stroke mm	A mm	B mm	C mm	E mm	Lunghezza bracci min. mm/Min. arm length
SAME	GOLDEN 65	37008	60	30	145	43	24	40	25	480
	GOLDEN 75	37008	60	30	145	43	24	40	25	480
	GOLDEN 85	37008	60	30	145	43	24	40	25	480

**BRACCIO LATERALE IDRAULICO COMPLETO DI VALVOLA DI BLOCCO**

BRAS DE RELEVAGE LATERAL HYDRAULIQUE LIVRÉ AVEC CLAPET DE BLOCAGE  
 HYDRAULIC LEVELLING ARM COMPLETE WITH DOUBLE ACTING CLOSING VALVE  
 HYDRAULISCHER SEITLICHE HUBSTREBENVERSTELLUNG  
 KOMPLETT MIT STEUERBLOCKVENTIL  
 TORRECCILLA LATERAL HIDRÁULICA CON VÁLVULA DE SEGURIDAD  
 ЦИЛИНДР ГИДРАВЛИЧЕСКИЙ БОКОВОЙ В КОМПЛЕКТЕ С БЛОКИРОВОЧНЫМ КЛАПАНОМ

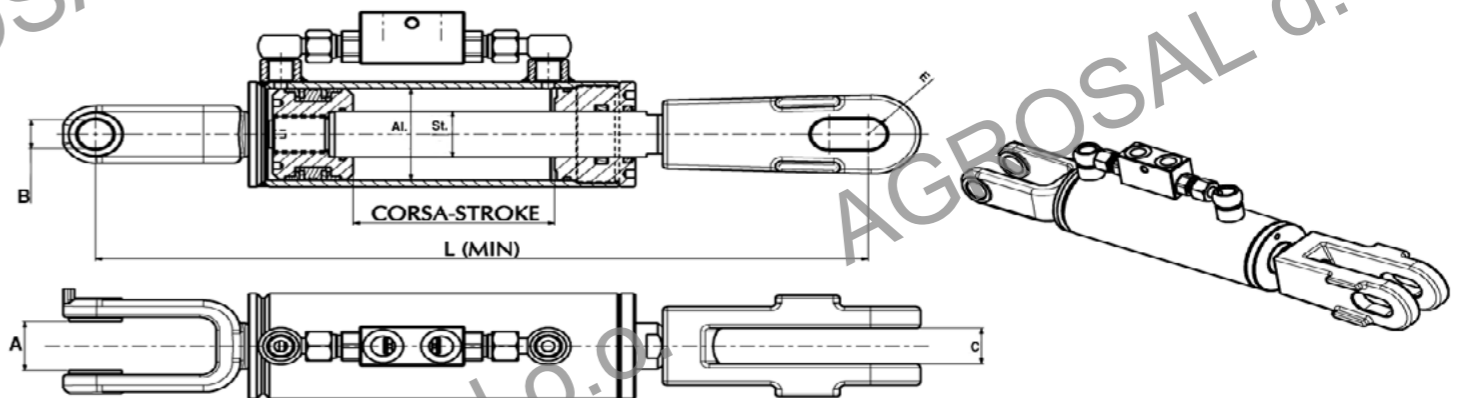


Verniciati RAL 7021  
 Painted RAL 7021

Brand	Impieghi-applicazioni/Application-use	Art./Ref.	Alesaggio/Bore	Stelo/Rod	Corsa mm/Stroke mm	A mm	B mm	C mm	E mm	Lunghezza bracci min. mm/Min. arm length
SAME	SOLARIS 25	37010	60	30	105	44	19	24	18,5	380
	SOLARIS 35	37010	60	30	105	44	19	24	18,5	380
	SOLARIS 45	37010	60	30	105	44	19	24	18,5	380

**BRACCIO LATERALE IDRAULICO COMPLETO DI VALVOLA DI BLOCCO**

BRAS DE RELEVAGE LATERAL HYDRAULIQUE LIVRÉ AVEC CLAPET DE BLOCAGE  
 HYDRAULIC LEVELLING ARM COMPLETE WITH DOUBLE ACTING CLOSING VALVE  
 HYDRAULISCHER SEITLICHE HUBSTREBENVERSTELLUNG  
 KOMPLETT MIT STEUERBLOCKVENTIL  
 TORRECCILLA LATERAL HIDRÁULICA CON VÁLVULA DE SEGURIDAD  
 ЦИЛИНДР ГИДРАВЛИЧЕСКИЙ БОКОВОЙ В КОМПЛЕКТЕ С БЛОКИРОВОЧНЫМ КЛАПАНОМ



Verniciati RAL 7021  
 Painted RAL 7021

Brand	Impieghi-applicazioni/Application-use	Art./Ref.	Alesaggio/Bore	Stelo/Rod	Corsa mm/Stroke mm	A mm	B mm	C mm	E mm	Lunghezza bracci min. mm/Min. arm length
FIAT-CNH	TNF 65	37315	70	35	125	37	22	27	22	480
	TNF 75	37315	70	35	125	37	22	27	22	480
	TNF 90	37315	70	35	125	37	22	27	22	480

Item description

page

Produktbeschreibung

seite

AGROSAL d.o.o.

AGROSAL d.o.o.

AGROSAL d.o.o.

AGROSAL d.o.o.

AGROSAL d.o.o.

AGROSAL d.o.o.

AGROSAL d.o.o.

AGROSAL d.o.o.

AGROSAL d.o.o.

AGROSAL d.o.o.