

## Accessori per cabine

Accessories for cabins



## Accendisigari

Cigarette lighter  
Allume cigare  
Zigarettenanzünder

Code	Volts	Dima (mm)
V38050	12	28
V38061	12	25
V38059	24	25



## Spinotto per accendisigari 5A

Plug for cigarette lighter 5A  
Fiche pour allume cigare 5A  
Anschlussstecker für Zigarettenanzünder 5A



## Posa Cenere

Ashtray  
Cendrier  
Aschenbecher



# SPECCHI RETROVISORI

REAR VIEW MIRROR - RÉTROVISEUR - RÜCKSPIEGEL



## Specchio retrovisore

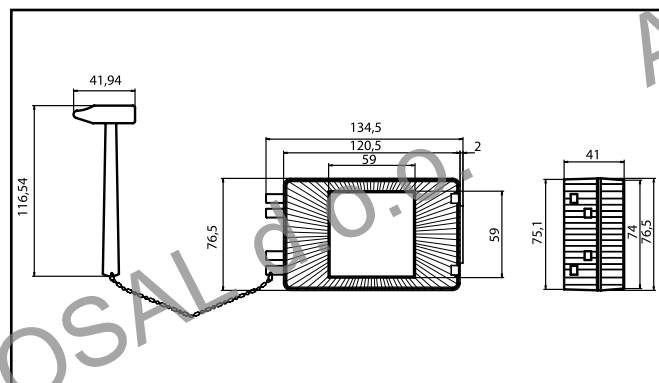
Rear view mirror  
Rétroviseur  
Rückspiegel



Code	Descrizione / Feature
A27009	Retrovisore DX-RH
A27010	Retrovisore SX-LH
A27009.1	Coppa a ricambio

## Cassettina chiave di sicurezza

Case safety switch  
Boîte clé de sécurité  
Gehäuse Sicherungsschlüssel

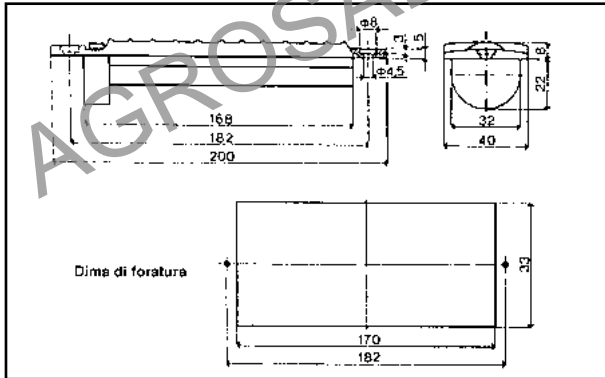


**Bocchetta diffusore aria tipo P110**

Air diffuser vent type P110

Diffuseur d'air type P110

Luftsdiffusor Typ P110



**A01020**

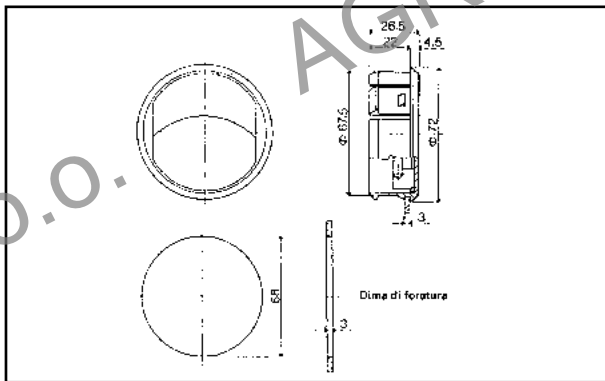


**Bocchetta diffusore aria tipo P145**

Air diffuser vent type P145

Diffuseur d'air type P145

Luftsdiffusor Typ P145



**A01021**

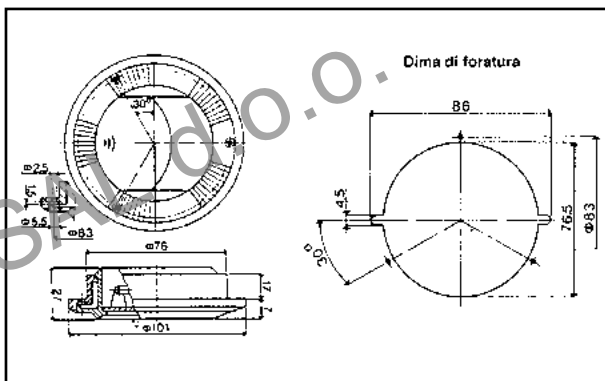


**Bocchetta diffusore aria tipo P83**

Air diffuser vent type P83

Diffuseur d'air type P83

Luftsdiffusor Typ P83



**A01022**

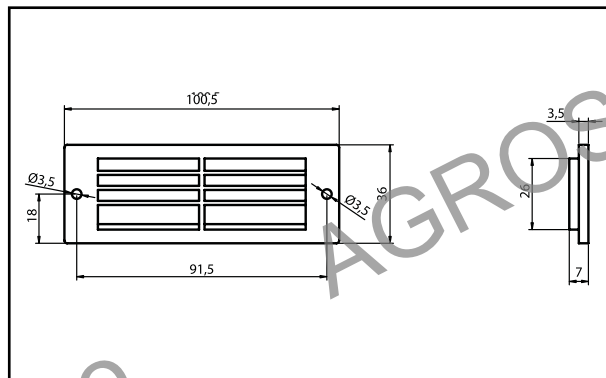


**Bocchetta diffusore aria tipo P81**

Air diffuser vent type P81

Diffuseur d'air type P81

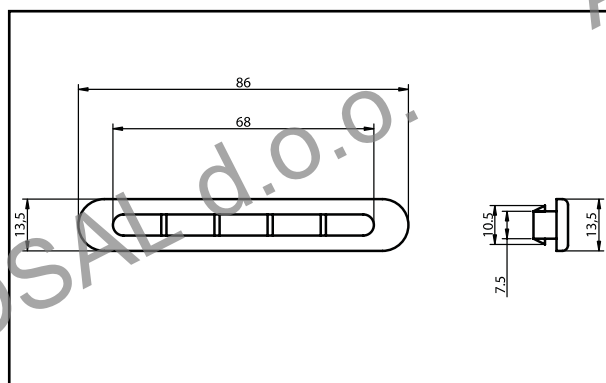
Luftsdiffusor Typ P81

**Bocchetta diffusore aria tipo P225**

Air diffuser vent type P225

Diffuseur d'air type P225

Luftsdiffusor Typ P225



**Bracci tergicristallo**

Wiper arms  
 Bras essuie-glaces  
 Scheibenwischerarm

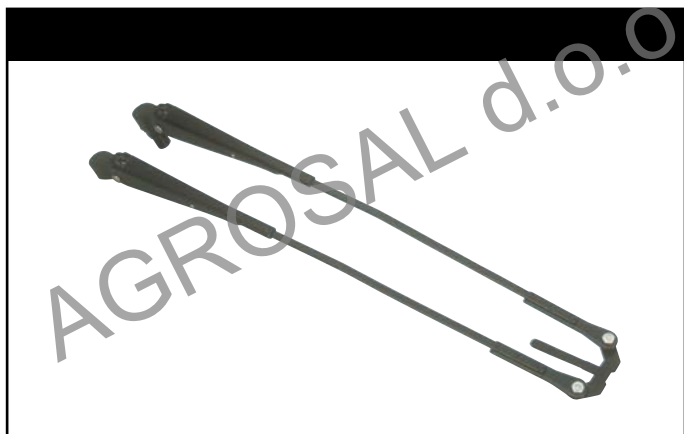
Code	Lungh. braccio (mm)	Ø con fissaggio (mm)
A27407	250/350	M 8
A27401	350/450	M 8
A27400	350/450	M 6
A27408	450/550	M 14
A27410	250	M 6
A27401.F	350	M 6
A27409	400	M 8


**Spazzole per tergicristallo**

Wiper blades  
 Balai pour essuie-glaces  
 Scheibenwischerbürste

Code	Lungh. spazzola (mm)
A27259	300
A27249	380
A27250	410
A27251	450
A27253	480
A27252	515
A27256	550
A27260	600



**Bracci tergicristallo a pantografo**

Pantograph arms

Bras d'essuie-glaces à pantographe

Pantograph Scheibenwischerarm

Code	Lungh. braccio (mm)	Ø con fissaggio (mm)
<b>A27403</b>	350/450	M 8
<b>A27402</b>	450/550	M 8
<b>A27409</b>	400	M 8
<b>A27404</b>	650	M 12

**Kit universale lavacrystallo con elettropompa**

Windscreen wiper universal kit with electropump

Kit universal essuieglace avec electropompe

Scheibenwascherkit mit Elektropumpe

Code	Volt (V)	Litri (LT.)
<b>A27700</b>	12	2
<b>A27701</b>	24	5
<b>A27707</b>	24	3,8

**Kit universale lavacrystallo con elettropompa**

Windscreen wiper universal kit with electropump

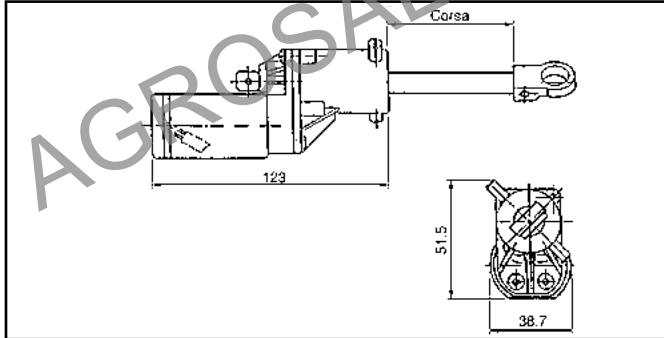
Kit universal essuieglace avec electropompe

Scheibenwascherkit mit Elektropumpe

Code	Volt (V)	Litri (LT.)
<b>A27702</b>	12	2
<b>A27703</b>	24	2

## Attuatori

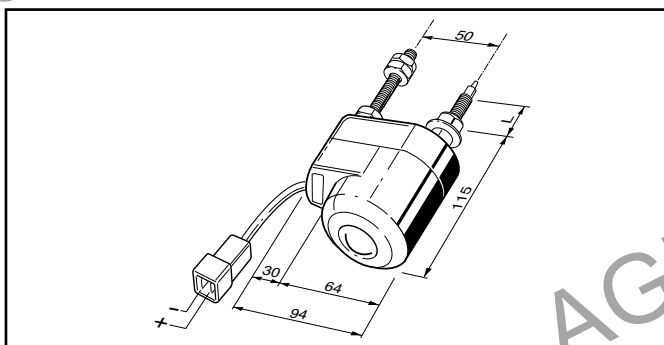
Actuators  
Actionneurs  
Aktuatoren



Code	Corsa (mm)	Volt (V)
A27151	80	12
A27150	120	12
A27152	200	12
A27153	100	12

## Motore diretto per braccio singolo

Direct wiper motor for single arm  
Moteur d'essuie glace pour bras unique  
Scheibenwischermotor für einzel Arm



Code	Interruttore/Switch	L (mm)	Volt (V)	$\vartheta^\circ$
A27011	•	38	12	80°
A27208	•	38	12	90°
A27222	•	38	12	110°
A27212	•	38	24	80°
A27203	•	38	24	90°
A27216	•	38	24	110°

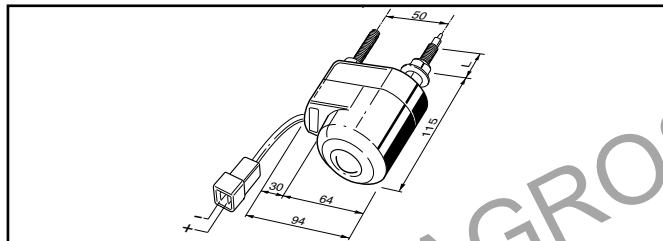


## Motore diretto per braccio a pantografo

Direct wiper motor for pantograph arm

Moteur d'essuie glace pour bras à pantographe

Scheibenwischermotor für einzel Phantograph Arm



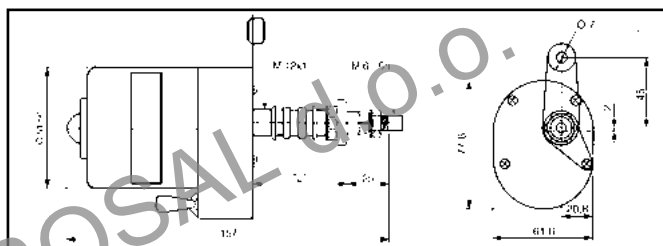
Code	Interruttore/Switch	L (mm)	Volt (V)	$\vartheta^\circ$
A27012	•	38	12	80°
A27217	•	38	12	90°
A27219	•	38	12	110°
A27233	•	38	24	80°
A27234	•	38	24	90°
A27235	•	38	24	110°

## Motore tergi con asse oscillante

Windscreen wiper motor with oscillant axle

Moteur d'essuie-glace avec axe oscillant

Scheibenwischermotoren mit Schwingende



Code	Interruttore/Switch	L (mm)	Volt (V)	$\vartheta^\circ$
A27016	•	98	12	85°
A27236	•	98	24	85°
A27062	•	46	24	85°
A27066	•	46	12	85°
A27065	•	46	12	105°
A27237	•	46	24	105°
A27064	•	98	12	105°
A27067	•	98	24	105°

•Su richiesta fornibili altri motori aventi differenti caratteristiche tecniche

•On demand are available others types of wiper motors with different technical features

•Sur demande sont disponibles autres moteurs avec differents specifications techniques

•Auf anfrage können wir auch andere motoren liefern

### T01.011 - Fork lift



### T01.010



Code		
<b>T01.010</b>	Kit telecamera IR / IR camera kit	Bianco e nero / Black and white monitor Telecamera a raggi infrarossi / 0 lux - 0m ~ 3m IR camera / 0 lux - 0m ~ 3m
<b>T01.010.C</b>	Telecamera IR + cavo / IR camera + cable	Telecamera a raggi infrarossi / 0 lux - 0m ~ 3m IR camera / 0 lux - 0m ~ 3m
<b>T01.011</b>	Kit telecamera / Camera kit	Bianco e nero / Black and white monitor Telecamera bianco e nero / Black and white camera
<b>T01.011.C</b>	Telecamera + cavo / Camera + cable	Telecamera bianco e nero / Black and white camera
<b>T01.015</b>	Monitor bianco e nero / Black and white monitor	Bianco e nero / Black and white monitor

# SISTEMA RETROVISORE PER VEICOLI

VEHICLE REAR VIEW SYSTEM



## CARATTERISTICHE:

### Monitor

Il Monitor in bianco e nero è progettato per i sistemi retrovisori nel mondo dell'automotive.

Alimentazione: da 12V a 24V

Dispone di un ingresso che consente l'azionamento automatico con l'inserimento della retromarcia

Sono disponibili due ingressi per gestire due telecamere

### Telecamera

- La telecamera in bianco e nero è predisposta per la visualizzazione delle aree non visibili dall'operatore in posizione di guida, in modo da facilitarne le operazioni di manovra.

- La telecamera si aziona automaticamente quando viene acceso il monitor.

- La telecamera utilizza un sensore di immagine CCD che permette un'alta qualità della visualizzazione.

- La telecamera modifica automaticamente la qualità dell'immagine al variare dell'intensità della luce.

- Ampio campo di visualizzazione.

- Custodia resistente all'acqua IP 67.

## SPECIFICHE

### Monitor (T01.015)

Sistema TV CCIR/EIA

Caratteristiche del monitor:

Bianco e nero

4,5 pollici misurati diagonalmente

90 gradi flessione angolare

immagine reversibile programmabile

480 linee TV

Rosso: input positivo 12V-24V

Blu: input retromarcia 12V-24V

Nero: Massa

Arancione: S/B (batteria veicolo)

### Inputs:

4 pin mini DN jack

1) 12V 0,2 A DC (output)

2) input audio

3) input video: 1,0V p-p

4) Massa

Alimentazione: 12V fino a 24V

Potenza: max 12W

Temperatura Operativa: -15 °C a 50°C (+5°F a 122°F)

Temperatura di conservazione: -25°C a +85°C (-13°F a 185°F)

Dimensioni: larghezza 150 mm / Altezza 105 mm / Diagonale 200 mm

Peso: 1,5 Kg

Materiale a corredo:

1 Staffa di sostegno

2 Kit Viti

1 Cavo di alimentazione

### Telecamera IR (T01.010.C)

Collegamento elettrico: tramite connettore IP67

Fissaggio: mediante staffa con possibilità di variare l'inclinazione

Sensore di immagine con trasferimento interline di tipo CCD

Risoluzione: CCIR 290,000 pixels / 625 TV lines

EIA 270, 000 pixels / 525 TV lines

Dimensione immagine: 1/3 pollici

Caratteristiche ottiche ed altre

Obiettivo: apertura massima F=2.0

Estensione focale: 3,6 mm

Sincronizzazione: interna

Risoluzione orizzontale: 420 TV lines

Illuminazione minima richiesta: 0 Lux da 0 m a 3 m

Alimentazione: da monitor 12 V DC

Potenza: 2,5W

Temp. Operativa -20°C a +55°C (-4°F a 131°F)

Peso: 650 g (1,5 lbs)

Dimensioni: larghezza 105mm / Altezza 65 mm / Diagonale 65 mm

Angolo visivo: 120° (Dia.) 96° (Oriz.) 72° (Vert.)

Materiale a corredo:

1 Sostegno telecamera

1 Kit viti

1 Cavo per telecamera (L= 15m)

### Telecamera (T01.011.C)

Collegamento elettrico: tramite connettore IP67

Fissaggio: ad incastro non orientabile

Sensore di immagine con trasferimento interline di tipo CCD

Risoluzione: CCIR 290,000 pixels / 625 TV line / 520 TV lines

EIA 270, 000 pixels / 625 TV line / 420 TV lines

Dimensione immagine: 1/3 pollici

Caratteristiche ottiche ed altre

Obiettivo: apertura massima F=2.0

Estensione focale: 3,6 mm

Sincronizzazione: interna

Risoluzione orizzontale: 420 linee TV

Illuminazione minima richiesta: 0.5 Lux

Alimentazione: da monitor 12 V DC

Potenza: 1,5W

Temp. Operativa -20°C a +55°C (-4°F a 131°F)

Dimensioni: 59/51 (Ø) mm x 53 (L)mm

Angolo visivo: 150° (Dia.) 120° (Oriz.) 90° (Vert.)

Materiale a corredo:

1 Cavo per telecamera (L= 15m)

## FEATURES:

### Monitor

The black and white monitor is designed for automotive rear view system.

Power requirements: 12V to 24V

The monitor is automatically turning on when you set the rear gear.

The monitor manages two cameras in order of two available input.

### Camera

- The black and white camera shows the driver the blind zone (as the rear view) to provide ease of use.

- The camera is automatically turned on when the monitor is turned on.

- The camera utilizes a CCD image sensor having a high quality picture.

- The camera automatically adjusts the picture quality with changing in light.

- Wide field of view:

96 degree in horizontal plane – 72 degree in the vertical plane – 120 degree in the diagonal plane.

- Water resistant housing IP 67.

## SPECIFICATIONS

### MONITOR (MT-450)

TV system CCIR/EIA

Monitor features:

Picture tube black and white

4.5 inch picture measured diagonally

90 degree deflection

Picture image factory present to reverse image

Picture resolution 480 TV Line

Power connector Red: Positive 12V-24V input

Black: Ground

Orange: S/B (car battery)

### Inputs:

4 pin mini DIN Jack

1) 12V 0.2 A DC (output)

2) Audio input

3) Video input: 1.0V p-p

4) Ground

Power requirements 12V to 24V

Power consumption 12W maximum

Operation temperature range -15°C to +50°C (+5°F to +122°F)

Storage temperature range -25°C to +85°C (-13°F to +185°F)

Dimensions 150 mm (W) x 105 mm (H) x 200 mm (D)

Weight : 1,5 kg

Enclosed accessories:

1 Supplied mounting bracket

2 Screw kit

1 Power cable

### IR CAMERA (T01.010.C)

Pick-up device with a water resistant connector IP 67

Fastener bracket with varied inclination

Image sensor interline transfer type CCD

Picture elements: CCIR 290,000/ 625 TV lines

EIA 270,000 pixels/ 525 TV lines

Image size 1/3 inch

Optical and other characteristics

Lens maximum aperture F=2.0

Focal length 3.6mm

Synchronization internal

Horizontal resolution 420 TV lines

Required illumination 0 Lux / 0 m ~ 3 m

Power supply 12V DC

Power consumption 2.5W

Operating temperature -20°C to +55°C (-4°F to +131°F)

Weight 0.65 Kg (1,5 lbs)

Dimensions 105mm (W) x 65mm (H) x 65mm (D)

View angle: 120° (Dia.) 96° (Horz.) 72° (Vert.)

Enclosed accessories:

1 Supplied mounting bracket

1 Screw kit

1 connecting cable

### CAMERA (T01.011.C)

Pick-up device with a water resistant connector IP 67

Fastener bracket fixed

Image sensor interline transfer type CCD

Picture elements: CCIR 290,000/ 625 TV lines 520 TV lines

EIA 270,000 pixels/ 625 TV lines 420 TV lines

Image size 1/3 inch

Optical and other characteristics

Lens maximum aperture F=2.0

Focal length 3.6mm

Synchronization internal

Horizontal resolution 420 TV lines

Required illumination 0.5 Lux

Power supply 12V DC

Power consumption 1.5W

Operating temperature -20°C to +55°C (-4°F to +131°F)

Weight 0.65 Kg (1,5 lbs)

Dimensions 59/51 (Ø) mm x 53 (L) mm

View angle: 150° (Dia.) 120° (Horz.) 90° (Vert.)

Enclosed accessories:

1 connecting cable



Accessori per cabine  
Accessories for cabins



**AMA IMEL DIVISIONE DI AMA S.p.a.**

Via Repubblica, 7  
41011 Campogalliano, MO (Italy)  
Tel. 0522 636963 - Fax 0522 695753  
www.ama.it - ama@ama.it

Headquarter:

**AMA S.p.a.**  
Via Giacomo Puccini, 28  
42018 San MArtino in Rio (RE) Italy  
Tel. +39 0522 6369 (10 linee r.a.) Fax +39 0522 695753  
www.ama.it - ama@ama.it

AZIENDA CON  
SISTEMA DI GESTIONE  
CERTIFICATO DA DNV  
= ISO 9001 =  
= ISO 14001 =

CATALOGO TECNICO  
TECHNICAL CATALOGUE