



ATTACCHI A TRE PUNTI & RICAMBI

LINKAGE PARTS & SPARES

amaTM
LO SNODO

AMA, un nuovo catalogo di accessori e ricambi per macchine agricole: ampia gamma di articoli, nuove famiglie di prodotti, nuova veste grafica. Lo strumento che AMA mette oggi a disposizione dei clienti è più chiaro e leggibile, raccoglie le informazioni tecniche in modo organizzato e di più facile reperimento, garantisce una più rapida identificazione grazie al ricco repertorio di immagini a supporto della consultazione ed evidenzia una dettagliata descrizione di impieghi ed applicazioni.

I NUMERI AMA

80.000 clienti attivi in 90 paesi
10 filiali distributive nei principali paesi Europei
16 stabilimenti produttivi
100.000 articoli a catalogo
920 dipendenti in 24 paesi diversi

AMA, a new catalogue of accessories and spare parts for agricultural machines: wide range of items and new product families. The updated and easy-to-navigate layout, the detailed descriptions and images make this catalogue easy to be used, with all the parts you need to hand, when you need them.

AMA NUMBERS

15.000 customers in 75 countries
10 distribution branches throughout Europe
14 production plants
100.000 part numbers
900 people in 24 countries

BUSINESS UNIT

AGRI

Il gruppo AMA è il primo gruppo in Italia in grado di fornire componenti e attrezzature per l'allestimento e la manutenzione di veicoli a lenta movimentazione, macchine agricole e per la cura del verde.

L'organizzazione della produzione si articola su cinque Business Unit – Cabina, Sedili, Oleodinamica, Componenti AGRI e GARDEN – in grado d'offrire alla clientela un portfolio completo di componentistica.

AMA is currently the first group in Italy able to supply components and equipment for outfitting and maintaining off-highway vehicles, agricultural and gardening machines. The production has been organized into 5 product areas or "Business Units" – Cabs, Seat and Steering Wheel, Hydraulic, Agricultural components and Gardening – and offer customers a wide-ranging components portfolio.



LO SNODO ROLO (RE)-ITALIA

LO SNODO ROLO (RE)-ITALY



Attacchi a 3 punti e snodi, per il mercato agricolo ed industriale, **tiranti, manicotti e componenti** prevalentemente **a disegno** sono il cuore della produzione italiana **Lo Snodo** e di quella delocalizzata presso **AMA India**. E' nel cuore del Punjab che la tecnologia già sviluppata in Italia, ed il costante presidio italiano garantiscono un prodotto di qualità, dagli standard europei, a catalogo o a disegno a seconda del bisogno del cliente.



AMA INDIA LUDHIANA (PUNJAB) INDIA

***Three point linkages and joints**, for agricultural and industrial market, **rods and couplings** and **customized components** are the focus of the Italian production of **Lo Snodo** and those of the Indian **AMA India**. It's in the heart of Punjab that technology previously developed in Italy and ongoing oversight by Italian personnel guarantee the customers quality, European standards, both for catalogue and custom-designed items.*



ATTACCHI A TRE PUNTI E RICAMBI - LINKAGE PARTS AND SPARES

4.1 • Attacchi a tre punti e ricambi • <i>Linkage parts & spares</i>	9
4.2 • Ganci rapidi e bracci sollevatori • <i>Fast-fitting hooks & elevator arms</i>	37
4.3 • Catene di imbrigliamento e stabilizzatori meccanici • <i>chain & mechanical stabilisers</i>	47
4.4 • Perneria e spine a scatto • <i>Pins, cotters & linch pins</i>	55
4.5 • Snodi agricoli e industriali • <i>Joint ball ends for agricultural & industrial use</i>	73



Descrizione Articolo	pag.	Descrizione Articolo	pag.	Descrizione Articolo	pag.
3° PUNTO CON SNODO ARTICOLATO E GANCIO RAPIDO.....	18	PERNI ZINCATI PER BRACCI DI SOLLEVAMENTO	28	TERMINALE A SNODO.....	73
3° PUNTO CON SNODO ARTICOLATO E TIRANTE	17	PERNO AD OCCHIO CON DADO PER CATENE D'IMBRIGLIAMENTO	44	TERMINALE A SNODO.....	73
5 GRILLI ZINCATI CON PERNO E COPPIGLIA	45	PERNO ATTACCO FIAT.....	52	TERMINALE A SNODO.....	76
A		PERNO CON MANIGLIA	54	TERMINALE A SNODO.....	76
ASSORT.COPPIGLIE 260 PCS.....	50	PERNO CON MANIGLIA, SPINA E CATENA	53	TERZI PUNTI TOP CAT.3/4°	15
ASSORT.COPPIGLIE 555 PCS.....	50	PERNO D'ATTACCO A SALDARE.....	55	TERZI PUNTI TOP CAT.3/4°	15
ASSORTIMENTO COPPIGLIE CON ESPOSITORE.....	63	PERNO DOPPIO DA SALDARE PER ATTACCO ATTREZZI.....	57	TERZI PUNTI TOP SERIE PESANTE CON 2 ATTACCHI SNODATI	16
ASSORTIMENTO COPPIGLIE CON ESPOSITORE 150 PCS	63	PERNO DOPPIO INTERCAMBIABILE PER ATTACCO ATTREZZI.....	57	TERZO PUNTO FORD-NEW HOLLAND	20
ASSORTIMENTO COPPIGLIE CON ESPOSITORE 500 PCS	62	PERNO DOPPIO PER ATTACCO ATTREZZI.....	55	TIRANTE FILETTATO FEMMINA PER CILINDRI IDRAULICI	23
ASSORT.SPINE A SCATTO 50 PCS.....	50	PERNO INTERCAMBIABILE PER ATTACCO ATTREZZI	56	TIRANTE IN GOMMA	59
ASSORT.SPINE ELASTICHE 120 PCS.....	51	PERNO PER 3° PUNTO	51	TIRANTI FILETTATI CON ROTULA SFERICA SERIE "BASIC".....	21
ATTACCHI SNODATI PER 3° PUNTO.....	26	PERNO PER 3° PUNTO COMPLETO DI CATENA E SPINA A SCATTO.....	52	TIRANTI FILETTATI CONTESTA AD ASOLA E TESTA TONDA PER MANICOTTI.....	46
B		PERNO PER 3° PUNTO CON BATTUTA	52	TIRANTI GAMBO TONDO GREZZO CON ROTULA SFERICA.....	23
BARRE DI TRAINO	38	PERNO PER ATTACCO ATTREZZI	54		
BRACCI DI SOLLEVAMENTO LATERALE REGISTRABILE CON CRICCHETTO	28	PERNO PER ATTACCO ATTREZZI	54		
BRACCI INFERIORI DI SOLLEVAMENTO PER TRATTORI FIAT	37	PERNO PER ATTACCO ATTREZZI SU TRATTORI FIAT	57		
BRACCIO 3° PUNTO COMPLETO TIPO "BASIC"	10	PERNO PER TERZI PUNTI 3/4°CAT	27		
BRACCIO 3° PUNTO COMPLETO TIPO "TOP".....	4	PERNO PIEGATO.....	53		
BRACCIO 3° PUNTO CON SNODO E GANCIO RAPIDO	16	PERNO TRAINO A SFERA	56		
BRACCIO CON BLOCCAGGIO A MOLLA.....	19	PERNO UNIVERSALE.....	55		
BRACCIO DI SOLLEVAMENTO LATERALE DESTRO REGISTRABILE	28	R			
BRACCIO DI SOLLEVAMENTO LATERALE DESTRO REGISTRABILE	29	RICAMBI PER CATENE IMBRIGLIAMENTO	43		
BRACCIO DI SOLLEVAMENTO LATERALE REGISTRABILE	29	RICAMBI PER GANCIO SUPERIORE "RAPID".....	34		
BRACCIO DI SOLLEVAMENTO LATERALE SX PER FIAT	29	ROTULA PER GANCIO SUPERIORE ATTACCO RAPIDO	34		
BRACCIO REGOLABILE PER APPLICAZIONE ANTERIORE	18	ROTULA SENZA CONO GUIDA PER BRACCIO INFERIORE	34		
BUSSOLA DI RIDUZIONE PER CONI GUIDA.....	36	S			
BUSSOLE DI RIDUZIONE.....	36	SNODI SFERICI RADIALI	78		
C		SNODI SFERICI RADIALI	79		
CATENA IMBRIGLIAMENTO PER TRATTORI FORD 5000, 5600, 5610, 6600, 6610	45	SNODI SFERICI RADIALI	79		
CATENA PER GANCIO RAPIDO INFERIORE.....	37	SNODI SFERICI RADIALI	80		
CATENA PER GANCIO RAPIDO SUPERIORE.....	36	SNODI SFERICI RADIALI	80		
CATENE IMBRIGLIAMENTO E STABILIZZATORI PER TRATTORI	42	SNODI SFERICI RADIALI	81		
CONI GUIDA CON ROTULA COMPLETI DI CATENA E SPINA A SCATTO PER GANCI INFERIORI.....	35	SPINA A SCATTO	58		
CONTRODADI PER BRACCIO 3° PUNTO.....	23	SPINA A SCATTO CON CATENA ZINCATA.....	60		
CONTRODADI PER BRACCIO 3° PUNTO.....	24	SPINA A SCATTO PER CONO GUIDA CON TIRANTE IN GOMMA	35		
COPPIGLIE.....	66	SPINE A SCATTO	58		
COPPIGLIE A FORCELLA.....	61	SPINE A SCATTO CON CATENA ZINCATA	60		
COPPIGLIE A MOLLA A DOPPIO GIRO	62	SPINE A SCATTO CON TIRANTE IN GOMMA.....	59		
COPPIGLIE A MOLLA CADMIATE	61	SPINE A SCATTO Ø 11.....	59		
D		SPINE A SCATTO TONDE	58		
DISTANZIALE REGOLABILE PER BRACCI INFERIORI	38	SPINE A SCATTO TONDE IN CONFEZIONE PER ESPOSITORE	63		
DISTANZIALI PER ROTULE SENZA CONO	35	SPINE ELASTICHE.....	65		
F		SPINOTTI D'ATTACCO.....	53		
FONDELLO STAMPATO PER CILINDRI	25	SPINOTTI PER MOTOPAZZA	60		
FORCELLE PER TERZI PUNTI IDRAULICI DI 4°CAT.....	27	SPINOTTI RETTANGOLARI.....	61		
G		STABILIZZATORI LATERALI RIGIDI FIAT.....	47		
GANCIO INFERIORE AUTOMATICO.....	33	STABILIZZATORI LATERALI RIGIDI FIAT.....	47		
GANCIO PER BARRE TRAINO.....	38	STABILIZZATORI LATERALI RIGIDI FIAT.....	48		
GANCIO SUPERIORE A SALDARE.....	33	STABILIZZATORI LATERALI RIGIDI FIAT.....	48		
GANCIO SUPERIORE "RAPID" CON FILETTO.....	33	STABILIZZATORI RIGIDI.....	46		
GANCI RAPIDI INFERIORI.....	32	STABILIZZATORI RIGIDI PER TRATTORI	47		
GRILLI ZINCATI A DOPPIO FORO	46	SUPPORTI CON ROTULA SFERICA PER BRACCI 3°PUNTO E MARTINETTI.....	69		
K		SUPPORTI CON ROTULA SFERICA PER BRACCI INFERIORI - BASE INCLINATA	70		
KIT AGGANCO RAPIDO.....	32	SUPPORTI CON ROTULA SFERICA PER BRACCI INFERIORI - FIANCHI DIRITTI.....	68		
KIT COMPLETO RICAMBIO TIPO ISEKI - ART. 33098	40	SUPPORTI CON ROTULA SFERICA PER BRACCI INFERIORI - FIANCHI INCLINATI	68		
KIT COMPLETO RICAMBIO TIPO KUBOTA - ART. 33097	39	SUPPORTO A SALDARE CON FONDELLO PER CILINDRI.....	24		
KIT RICAMBI GANCIO INFERIORE.....	32	SUPPORTO CON ROTULA SFERICA PER BRACCI 3° PUNTO E MARTINETTI.....	70		
KIT TUBI DI COLLEGAMENTO COMPLETI DI INNESTI RAPIDI PER TERZI PUNTI IDRAULICI	25	T			
M		TENDITORI	24		
MANICOTTI CON TENDITORI PER CATENE IMBRIGLIAMENTO	44	TERMINALE A SNODO	72		
MANICOTTI CON TENDITORI PER CATENE IMBRIGLIAMENTO	44	TERMINALE A SNODO	74		
MANICOTTO IN GHISA PER CATENE TIPO FIAT	43	TERMINALE A SNODO	74		
MANICOTTO PER CATENE D'IMBRIGLIAMENTO FIAT	43	TERMINALE A SNODO	75		
MOLLE FERMAGANCI.....	62	TERMINALE A SNODO	75		
P		TERMINALE A SNODO	77		
PERNI A TESTA QUADRA FIAT	48	TERMINALE A SNODO	77		
PERNI PER FRESE MASCHIO.....	56	TERMINALE A SNODO	77		
PERNI PER GRILLI	45	TERMINALE A SNODO	78		
		TERMINALE A SNODO	71		
		TERMINALE A SNODO	71		
		TERMINALE A SNODO	72		

Description produit	pag.	Description produit	pag.	Description produit	pag.
A		F		T	
ARTICULATION POUR 3ÈME POINT.....	28	EMBOUTS A ROTULE.....	76	TENDEURS.....	26
ASSORT.GOUPILLES CLIP 50PCS.....	52	EMBOUTS A ROTULE.....	77	TENDEURS POUR STABILISATEURS.....	46
ASSORT.GOUPILLES CYL.FEN.260 PCS.....	52	EMBOUTS A ROTULE.....	77	TENDEURS POUR STABILISATEURS.....	46
ASSORT.GOUPILLES CYL.FEN.555 PCS.....	52	EMBOUTS A ROTULE.....	79	TIRANT EN CAOUTCHOU.....	61
ASSORT.GOUPILLES ELASTIQUES 120PCS.....	53	EMBOUTS A ROTULE.....	79	TIRANT FILETE FEMELLE POUR VERINS HYDRAULIQUES.....	25
ASSORTIMENT DE GOUPILLES AVEC PRESENTOIR.....	65	EMBOUTS A ROTULE.....	80	TIRANTS FILETES A OEIL ET RONDS POUR MANCHONS.....	48
ASSORTIMENT DE GOUPILLES AVEC PRESENTOIR 150 PCS.....	65	EMBOUTS A ROTULE.....	83		
ASSORTIMENTS DE GOUPILLES AVEC PRESENTOIR 500 PCS.....	64	EMBOUTS A ROTULE.....	73		
AXE 3ÈME POINT.....	54	EMBOUTS A ROTULE.....	74		
AXE ATTELAGE 3ÈME POINT.....	53	EMBOUTS A ROTULE.....	75		
AXE ATTELAGE 3ÈME POINT AVEC CHAÎNE ET GOUPILLE.....	54	EMBOUTS A ROTULE.....	75		
AXE ATTELAGE A SPHERE.....	58	EMBOUTS A ROTULE.....	78		
AXE ATTELAGE BARRE DE POUSEE CAT.3/4°.....	29	EMBOUTS A ROTULE.....	78		
AXE ATTELAGE OUTILS.....	56				
AXE ATTELAGE OUTILS.....	56	G			
AXE ATTELAGE OUTILS POUR TRACTEURS FIAT.....	59	GOUPILLE ARC RECTANGULAIRE.....	63		
AXE D'ATTELAGE.....	57	GOUPILLES.....	63		
AXE D'ATTELAGE A SOUDER.....	57	GOUPILLES.....	65		
AXE D'ATTELAGE TYPE FIAT.....	54	GOUPILLES A ARCEAU.....	62		
AXE DOUBLE A SOUDER POUR ATTELAGE OUTILS.....	59	GOUPILLES BETA.....	63		
AXE DOUBLE POUR ATTELAGE OUTILS.....	57	GOUPILLES BETA DOUBLE SPIRE.....	64		
AXE DOUBLE POUR ATTELAGE OUTILS.....	59	GOUPILLES CLIP.....	60		
AXE INTERCHANGEABLE POUR ATTELAGE OUTILS.....	58	GOUPILLES CLIP.....	60		
AXE POUR FRAISE MALE.....	58	GOUPILLES CLIP AVEC CHAÎNE.....	62		
AXES POUR CHANDELLES.....	30	GOUPILLES CLIP AVEC CHAÎNE.....	62		
AXES POUR MANILLES.....	47	GOUPILLES CLIP AVEC TIRANT EN CAOUTCHOU.....	61		
AXE TETE CARRÉE FIAT.....	50	GOUPILLES CLIP Ø 11.....	61		
		GOUPILLES CLIPS.....	60		
B		GOUPILLES CYLINDRIQUES FENDUES.....	68		
BAGUES DE REDUCTION.....	38	GOUPILLES ELASTIQUES FENDUES.....	67		
BAGUES DE REDUCTION POUR CONES DE GUIDAGE.....	38	K			
BARRE DE POUSEE CAT.3/4°.....	17	KIT COMPLET GENRE ISEKI.....	42		
BARRE DE POUSEE CAT.3/4°.....	17	KIT COMPLET GENRE KUBOTA.....	41		
BARRE DE POUSEE CAT.3/4°.....	18	KIT RECHANGE CROCHET INFERIEUR.....	34		
BARRE DE POUSE ARTICULATION CROCHET AUTOMATIQUE.....	20	KITS ATTELAGE AUTOMATIQUE.....	34		
BARRE DE POUSE ARTICULATION TOGE FILETTEE.....	19	KITS DE FLEXIBLES POUR 3ÈMES POINTS HYDRAULIQUES, COMPLETS AVEC COUPLEURS.....	27		
BARRE DE POUSE AVEC CROCHET AUTOMATIQUE.....	18	M			
BARRE DE POUSE COMPLETE.....	6	MANCHONS EN FONTE POUR CHAINES FIAT.....	45		
BARRE DE POUSE COMPLETE.....	12	MANCHONS POUR CHAINES STABILISATEUR FIAT.....	45		
BARRE DE POUSE POUR FORD-NEW HOLLAND.....	22	MANILLES.....	47		
BARRES A TROUS.....	40	MANILLES A DOUBLE TROU.....	48		
BORNE A ROTULES A TIGE RONDE.....	25	P			
BRAS AVEC RESSORT D'ARRET.....	21	PIVOT A OEIL POUR STABILISATEURS.....	46		
BRAS DE RELEVAGE FIAT GAUCHE.....	31	R			
BRAS DE RELEVAGE LATERAL DROITE REGLABLE.....	30	RECHANGE POUR CROCHET AUTOMATIQUE 3ÈME POINT.....	36		
BRAS DE RELEVAGE LATERAL DROITE REGLABLE.....	31	RECHANGES POUR STABILISATEUR.....	45		
BRAS DE RELEVAGE LATERAL REGLABLE.....	30	RESSORT D'ARRET.....	64		
BRAS DE RELEVAGE LATERAL REGLABLE.....	31	RESSORT DISTANTIEL BRAS INFERIEUR.....	40		
BRAS INFERIEURS DE RELEVAGE POUR TRACTEURS FIAT.....	39	RONDELLES POUR CONES DE GUIDAGE.....	37		
BRAS REGLABLE POUR APPLICATION ANTERIEURE.....	20	ROTULE A SOUDER AVEC FOND POUR VERIN.....	26		
BROCHE A POIGNEE.....	55	ROTULE POUR CROCHET 3 ÈME POINT.....	36		
BROCHE A POIGNEE.....	56	ROTULES.....	80		
BROCHE COUDEE.....	55	ROTULES.....	81		
BROCHES A POIGNEE.....	55	ROTULES.....	81		
		ROTULES.....	82		
C		ROTULES.....	82		
CHAÎNE POUR CROCHETS AUTOMATIQUES.....	38	ROTULES.....	83		
CHAINES ET STABILISATEURS POUR TRACTEURS.....	44	ROTULE SANS CONE POUR BRAS INFERIEURS.....	36		
CHAINES POUR TRACTEURS.....	47	ROTULES A SOUDER - PLATES, COTÉS DROITS.....	70		
CHAPPE POUR ARTICULATION CAT. 4.....	29	ROTULES A SOUDER - PLATES, COTÉS INCLINÉS.....	70		
CLIP AVEC CHAINETTE POUR CONES DE GUIDAGE.....	37	ROTULES A SOUDER - PLATES, COTÉS INCLINÉS.....	72		
COLLIERS DE BLOCAGE POUR BARRES DE POUSEE.....	25	ROTULES A SOUDER POUR BARRES 3ÈME POINT ET VERINS.....	71		
COLLIERS DE BLOCAGE POUR BARRES DE POUSEE.....	26	ROTULES A SOUDER POUR BARRES 3ÈME POINT ET VERINS.....	72		
CONES DE GUIDAGE ROTULE, COMPLETS AVEC CHAINETTE ET CLIP.....	37	ROTULES A TIGE FILETTEE.....	23		
CROCHET AUTOMATIQUE 3ÈME POINT.....	35	S			
CROCHET AUTOMATIQUE 3ÈME POINT.....	35	STABILISATEURS RIGIDES.....	48		
CROCHET AUTOMATIQUE BRAS INFERIEUR.....	35	STABILISATEURS RIGIDES LATERAUX FIAT.....	49		
CROCHET INFERIEUR.....	34	STABILISATEURS RIGIDES LATERAUX FIAT.....	49		
CROCHET POUR BARRES A TROUS.....	40				
E					
EMBOUTS A ROTULE.....	74				
EMBOUTS A ROTULE.....	76				

Item description	page	Item description	page	Item description	page
A		L		W	
ADJUSTABLE ARM FOR FRONT FIXING.....	20	LEVELLING BOX	30	WELD ON BALL ENDS.....	70
ADJUSTABLE LEVELLING ARM.....	30	LEVELLING BOX.....	31	WELD ON BALL ENDS.....	70
ADJUSTABLE LEVELLING ARM.....	31	LINCH PINS.....	60	WELD ON BALL ENDS.....	72
ADJUSTABLE SPRING SPACER.....	40	LINCH PINS.....	60	WELD ON IMPLEMENT MOUNTING PIN.....	59
ADJUSTERS.....	26	LINCH PINS.....	60	WELD ON LINK PIN.....	57
ADJUSTERS FOR STABILISERS.....	46	LINCH PINS AND GRIP CLIPS.....	65		
ADJUSTERS FOR STABILISERS.....	46	LINCH PINS BOX 50 PCS.....	52		
ARM WITH STOP SPRING.....	21	LINCH PINS Ø 11.....	61		
ARTICULATED YOKE FOR 3°POINT LINKAGE.....	28	LINCH PINS WITH CHAIN.....	62		
		LINCH PINS WITH CHAIN.....	62		
B		LINCH PINS WITH RUBBER CHAIN.....	61		
BALL END WITH BOTTOM 1 PC. FORGING.....	26	LINKAGE PIN FIAT TYPE.....	54		
BALL JOINT ENDS.....	74	LINKAGE PINS.....	30		
BALL JOINT ENDS.....	76	LOWER AUTOMATIC HITCH BALLS, COMPLETE WITH CHAIN AND PIN.....	37		
BALL JOINT ENDS.....	76	LOWER HITCH POINT.....	35		
BALL JOINT ENDS.....	77	LOWER LINK BALLS.....	36		
BALL JOINT ENDS.....	77	LOWER LINK HOOK KITS.....	34		
BALL JOINT ENDS.....	79				
BALL JOINT ENDS.....	79	P			
BALL JOINT ENDS.....	80	PINS FOR MALE MILLS.....	58		
BALL JOINT ENDS.....	73	PIN WITH CHAIN FOR LOWER LINK BALLS.....	37		
BALL JOINT ENDS.....	73	PIN WITH HANDLE.....	56		
BALL JOINT ENDS.....	74	PIN WITH HANDLE, LINCHPIN AND CHAIN.....	55		
BALL JOINT ENDS.....	75				
BALL JOINT ENDS.....	75	R			
BALL JOINT ENDS.....	78	RADIAL BALL JOINTS.....	80		
BALL JOINT ENDS.....	78	RADIAL BALL JOINTS.....	81		
BALL JOINT ENDS.....	78	RADIAL BALL JOINTS.....	81		
BALL JOINT TERMINAL WITH ROUND STEM.....	25	RADIAL BALL JOINTS.....	82		
BALL TOWING PIN.....	58	RADIAL BALL JOINTS.....	82		
		RADIAL BALL JOINTS.....	83		
C		R GRIP PINS BOX.....	65		
CAST-IRON TUBE FOR CHAINS FIAT.....	45	R GRIP PINS BOX 150 PCS.....	65		
CAST-IRON TUBE FOR CHAINS FIAT TYPE.....	45	RIGID LATERAL STABILISER ASSEMBLIES FOR FIAT.....	49		
CAT. 4 HYDR. TOP LINK YOKES.....	29	RIGID LATERAL STABILISER ASSEMBLIES FOR FIAT.....	49		
CHAIN FOR TOP LINK AUTOMATIC HITCH.....	38	RIGID LATERAL STABILISER ASSEMBLIES FOR FIAT.....	50		
CHAINS FOR TRACTORS.....	47	RIGID LATERAL STABILISER ASSEMBLIES FOR FIAT.....	50		
CLIPS.....	63	RIGID STABILIZERS FOR TRACTORS.....	49		
COMPLETE 3-POINT LINKAGE "ISEKI STYLE".....	42	ROUND AND EYELET HEAD SHAPED FOR HUFFS.....	48		
COMPLETE 3-POINT LINKAGE "KUBOTA STYLE".....	41	RUBBER CHAIN.....	61		
CONVERSION BUSHES.....	38				
CONVERSION BUSHES FOR LOWER AUTOMATIC HITCH BALLS.....	38	S			
CORD FOR LOWER LINKS AUTOMATIC HITCH.....	39	SHAFT LOCKING PINS.....	62		
CROOKED PIN.....	55	SHAFT LOCKING PIN SQUARE ARCH.....	63		
		SPACERS FOR LOWER LINK BALLS.....	37		
D		SPARE PART KIT FOR TOP LINK HOOK.....	34		
DOUBLE GRIP CLIPS.....	64	SPARE PARTS FOR STABILISER CHAINS.....	45		
DOUBLE HOLE "D" SHACKLES.....	48	SPARE PARTS FOR TOP LINK AUTOMATIC HITCH.....	36		
DOUBLE IMPLEMENT MOUNTING PIN.....	57	SPLIT PINS.....	68		
DOUBLE IMPLEMENT MOUNTING PIN.....	59	SPLIT PINS BOX 260 PCS.....	52		
DRAWBARS.....	40	SPLIT PINS BOX 500 PCS.....	64		
"D" SHACKLE PINS.....	47	SPLIT PINS BOX 555 PCS.....	52		
"D" SHACKLES WITH PIN.....	47	SPRING PINS.....	67		
		SPRING PINS BOX 120 PCS.....	53		
E		SQUARE HEAD PINS FOR FIAT.....	50		
END ASSEMBLIES.....	23	STABILISER ASSEMBLIES.....	48		
EYEBOLT FOR STABILISERS.....	46	STABILISER CHAINS FOR TRACTORS.....	44		
		STAMPED BOTTOM FOR CYLINDERS.....	27		
F		STOP SPRINGS.....	64		
FEMALE THREADED ROD FOR HYDRAULIC CYLINDERS.....	25				
FIAT TRACTOR LOWER LINKS.....	39	T			
FIXED LATERAL FIAT LEVELLING ARMS LEFT.....	31	THREADED TOP LINK AUTOMATIC HITCH.....	35		
FORD-NEW HOLLAND TOP LINK ASSEMBLY.....	22	THREADED TOP LINK AUTOMATIC HITCH.....	35		
		TOP LINK ASSEMBLY.....	6		
G		TOP LINK ASSEMBLY.....	12		
GRIP CLIPS.....	63	TOP LINK BALL ENDS.....	71		
		TOP LINK BALL ENDS.....	72		
H		TOP LINK LOCK NUTS.....	25		
HITCH PINS.....	55	TOP LINK LOCK NUTS.....	26		
HOOK FOR DRAW BARS.....	40	TOP LINK PIN.....	53		
HOSES KIT FOR HYDRAULIC TOP LINKS, COMPLETE WITH COUPLINGS.....	27	TOP LINK PIN.....	54		
		TOP LINK PIN WITH CHAIN AND LINCH PIN.....	54		
		TOP LINK RAPID BALL.....	36		
IMPLEMENT MOUNTING PIN.....	56	TOP LINKS CAT.3/4°.....	17		
IMPLEMENT MOUNTING PIN.....	56				
IMPLEMENT MOUNTING PIN FOR FIAT TRACTORS.....	59				
IMPLEMENT PIN.....	57				
INFERIOR HOOK.....	34				
INTERCHANGEABLE IMPLEMENT MOUNTING PIN.....	58				

Produktbeschreibung	seite	Produktbeschreibung	seite	Produktbeschreibung	seite
A		M		Z	
ACKERSCHIENEN.....	42	MUTTERENDVERSCHLUSS FUER HYDRAULIKZYLINDER.....	27	ZYLINDERGABEL F.HYDR.OBERLENKER 4°CAT.....	31
ANSCHLUSSBOLZE FIAT-TYP.....	56	O			
ANSCHWEISSENDEN NACH DIN 9674- ITALIENISCHE AUSFUHRUNG.....	74	OBERE ANSCHWEISSENDEN.....	73		
ANSCHWEISSENDEN NACH DIN 9674- ITALIENISCHE AUSFUHRUNG.....	72	OBERE ANSCHWEISSENDEN.....	74		
ANSCHWEISSENDEN NACH DIN 9674- NACH DEUTSCHER AUSFUHRUNG.....	72	OBERLENKER.....	8		
ARM FÜR VORDERANWENDUNG.....	22	OBERLENKER.....	14		
ARM MIT SPERRFEDER.....	23	OBERLENKERBOLZEN.....	55		
AUSTAUSCHBARER GERÄTEBOLZEN.....	60	OBERLENKERBOLZEN.....	56		
AUTOMATISCHER UNTERLENKERFANGHAKEN.....	37	OBERLENKERBOLZEN KAT.3/4.....	31		
B		OBERLENKERBOLZEN MIT ANKERUNGSKETTE UND KLAPPSPLINT.....	56		
BOLZEN.....	57	OBERLENKERBOLZEN MIT ANKERUNGSKETTE UND KLAPPSPLINT.....	56		
BOLZEN MIT HANDGRIF.....	58	OBERLENKERBOLZEN MIT ANKERUNGSKETTE.....	40		
BOLZEN MIT HANDGRIF, STECKER UND KETTE.....	57	OBERLENKER FORD-NEW HOLLAND.....	24		
D		OBERLENKER KAT.3/4.....	19		
DISTANZSCHEIBEN.....	39	OBERLENKER KAT.3/4.....	19		
DOPPELGERÄTEBOLZEN.....	61	OBERLENKER KAT.3/4.....	20		
DOPPELTER GERÄTEBOLZEN.....	59	OBERLENKER KAT.3/4.....	20		
DOPPELTER GERÄTEBOLZEN ZU ANSCHWEISSEN.....	61	OBERLENKERKONTERMUTTER.....	27		
E		OBERLENKERKONTERMUTTER.....	28		
EINFACHER FEDERVORSTECKER.....	65	OBERLENKERKUGEL.....	38		
ENDVERSCHLUSS DURCH KUGELGELENK MIT RUNDSTUECK.....	27	OBERLENKER MIT GABELGELENK.....	21		
ERSATZTEILE FÜR OBERLENKERHAKEN (OHNE GEWINDESTANGE).....	38	OBERLENKER MIT GABELGELENK UND FANGHAKEN.....	22		
ERSATZTEILE FÜR SPANNKETTEN.....	47	OBERLENKER MIT GABELGELENK UND FANGHAKEN.....	22		
ERSATZTEILEN SATZ FUER UNTERLENKERFANGHAKEN.....	36	OBERLENKER MIT SCHNELLKUPPLERHAKEN.....	20		
F		OBERLENKER SCHNELLKUPPLERHAKEN.....	37		
FEDERDISTANZSTUECK.....	42	OBERLENKER SCHNELLKUPPLERHAKEN.....	37		
FEDERVORSTECKER.....	65	OBERLENKERSCHNELLKUPPLERHAKEN.....	37		
FEDERVORSTECKER FÜR MOTORHACKEN.....	64	ÖSEN BOLZEN.....	48		
FEDERVORSTECKER MIT DOPPELTER SCHLAUFE.....	66	R			
FEDERVORSTECKER QUADRATISCHER BOGEN.....	65	RADIALKUGELGELENKE.....	82		
G		RADIALKUGELGELENKE.....	83		
GABELGELENKKOPF FÜR OBERLENKER.....	30	RADIALKUGELGELENKE.....	83		
GEFALTETER BOLZEN.....	57	RADIALKUGELGELENKE.....	84		
GELENKKOPF.....	76	RADIALKUGELGELENKE.....	84		
GELENKKOPF.....	78	RADIALKUGELGELENKE.....	84		
GELENKKOPF.....	78	RADIALKUGELGELENKE.....	85		
GELENKKOPF.....	79	REDUZIERHÜLSEN.....	40		
GELENKKOPF.....	79	REDUZIERHÜLSEN FÜR KUGELFANGPROFIL.....	40		
GELENKKOPF.....	81	S			
GELENKKOPF.....	81	SATZ KPL. HYDRAULISKSCHLÄUCHE FÜR HYDRAULISCHE OBERLENKER.....	29		
GELENKKOPF.....	81	SCHÄKELN FIAT.....	52		
GELENKKOPF.....	81	SCHÄKELN.....	49		
GELENKKOPF.....	82	SCHÄKELN.....	49		
GELENKKOPF.....	75	SCHÄKELN MIT DOPPELLOCH.....	50		
GELENKKOPF.....	75	SEITLICHE HUBSTREBENVERSTELLUNG.....	32		
GELENKKOPF.....	76	SEITLICHE HUBSTREBENVERSTELLUNG.....	33		
GELENKKOPF.....	77	SICHERUNGSPEDER FÜR HAKEN.....	66		
GELENKKOPF.....	77	SORTIMENT FEDERVORSTECKER.....	67		
GELENKKOPF.....	80	SORTIMENT FEDERVORSTECKER 150 PCS.....	67		
GELENKKOPF.....	80	SORTIMENT FEDERVORSTECKER 260 PCS.....	54		
GEPRESST ZYLINDERBODEN.....	29	SORTIMENT FEDERVORSTECKER 500 PCS.....	66		
GERÄTEBOLZEN FUER FRAESEN STECKER.....	60	SORTIMENT FEDERVORSTECKER 555 PCS.....	54		
GERÄTEBOLZEN.....	58	SORTIMENT KLAPPSTECKER 50 PCS.....	54		
GERÄTEBOLZEN.....	58	SORTIMENT SPANNHUELSEN 120 PCS.....	55		
GERÄTEBOLZEN.....	59	SPANNHÜLSEN.....	69		
GERÄTEBOLZEN FÜR FIAT TRAKTOREN.....	61	SPANNKETTEN UND UNTERLENKERSTABILISATOREN.....	46		
GERÄTEBOLZEN ZU ANSCHWEISSEN.....	59	SPANNSCHLÖSSER.....	28		
GEWINDESPINDEL FÜR HÜLSEN.....	50	SPANNSCHLÖSSER.....	48		
GEWINDESPINDEL MIT GELENKKUGEL.....	25	SPANNSCHLÖSSER.....	48		
GUMMISPINDEL.....	63	SPLINTEN.....	70		
GUSSHÜLSE FÜR FIAT KETTENTYP.....	47	STARRE STABILISATOREN.....	50		
H		STARRE STABILISATOREN FÜR SCHLEPPER.....	51		
HAKEN FÜR ACKERSCHIENEN.....	42	STARRE UNTERLENKER STABILISATOREN FÜR FIAT.....	51		
HUBSTREBENVERSTELLUNG FIAT LINKS.....	33	STARRE UNTERLENKER STABILISATOREN FÜR FIAT.....	51		
HUBSTREBENVERSTELLUNG MIT HANDKURBEL.....	32	STARRE UNTERLENKER STABILISATOREN FÜR FIAT.....	52		
HUBSTREBENVERSTELLUNG MIT HANDKURBEL.....	33	K			
HÜLSER FÜR SPANNKETTEN FIAT.....	47	KLAPPSPLINTEN MIT GUMMISPINDEL.....	63		
K		KLAPPSPLINT MIT KETTE FÜR KUGELFANGPROFIL.....	39		
KLAPPSPLINTEN MIT GUMMISPINDEL.....	63	KLAPPSTECKER MIT VERZINKTER KETTE.....	64		
KLAPPSPLINT MIT KETTE FÜR KUGELFANGPROFIL.....	39	KLAPPSTECKER.....	62		
KLAPPSTECKER MIT VERZINKTER KETTE.....	64				
KLAPPSTECKER.....	62				

Descrizione prodotto	pág.	Descrizione prodotto	pág.	Descrizione prodotto	pág.
A					
ARTICULACION DE ROTULA RADIAL	84	PERNO DOBLE INTERCAMBIABLE PARA ENGANCHE APEROS.....	63	TERCER PUNTO CON PIVOTE ARTICULADO Y TIRANTE	24
ARTICULACION DE ROTULA RADIAL	85	PERNO DOBLE PARA ENGANCHE APEROS.....	61	TERCER PUNTO CON RÓTULAR Y ENLANCHE RÁPIDO.....	22
ARTICULACION DE ROTULA RADIAL	86	PERNO ENCORVADO.....	59	TERCER PUNTO DE ALZA LATERAL.....	34
ARTICULACION DE ROTULA RADIAL	86	PERNO ENGANCHE FIAT.....	58	TERCER PUNTO DE ALZA LATERAL.....	35
ARTICULACION DE ROTULA RADIAL	87	PERNO INTERCAMBIABLE PARA ENGANCHE APEROS	62	TERCER PUNTO DE ALZA LATERAL DERECHA.....	34
ARTICULATION DE ROTULA RADIAL.....	85	PERNO PARA ENGANCHE APEROS	60	TERCER PUNTO DE ALZA LATERAL DERECHA.....	35
ARTICULATION DE ROTULA RADIAL.....	85	PERNO PARA ENGANCHE APEROS	60	TERCER PUNTO FORD-NEW HOLLAND.....	26
B					
BARRES DE TIRO	44	PERNO PARA ENGANCHE APEROS EN TRACTORES FIAT	63	TIRANTE DE GOMMA	65
BRAZO AJUSTABLE PARA APLICACIÓN DELANTERA.....	24	PERNO PARA TERCER PUNTO.....	57	TIRANTE ROSCADO HEMBRA PARA CILINDROS HIDRÁULICOS.....	29
BRAZO CON BLOQUEO A RESSORTE	25	PERNO PARA TERCER PUNTO CAT.3/4°.....	33	TIRANTES CON ROSCA Y RÓTULA.....	27
BRAZO DE ALZA LATERAL IZO PARA FIAT	35	PERNO PARA TERCER PUNTO COMPLETO CON CADENA Y PASADOR CON ANILLO APATIBLE.....	58	TIRANTES REDONDOS CON ROTULA ESFERICA.....	29
BRAZOS INFERIORES DE ALZA PARA TRACTORES FIAT.....	43	PERNO PARA TERCER PUNTO CON CABEZA.....	58		
BULON CABEZA CUADRADA.....	54	PERNOS ELÁSTICOS	71		
C					
CADENA PARA ENGANCHE RÁPIDO INFERIOR.....	43	PERNOS PARA FRESA "MASCIO".....	62		
CADENA PARA ENGANCHE RÁPIDO SUPERIOR.....	42	PERNOS PARA HORQUILLAS.....	51		
CÁNCAMOS CON ROSCA A OJO Y REDONDA PARA SOPORTES	52	PERNOS Y GRUPILLAS EN SAQUILLOS PARA EXPOSITORES	69		
CASQUILLOS DE REDUCCIÓN.....	42	PERNO TIRO CON RÓTULA.....	62		
CASQUILLOS PARA CONOS GUÍAS.....	42	PERNO UNIVERSAL.....	61		
CONOS GUÍA CON RÓTULA COMPLETOS CON CADENA Y PASADOR CON ANILLO ABATIBLE.....	41	R			
CONTRA - TUERCA PARA TERCER PUNTO.....	29	REPUESTOS PARA CADENAS.....	49		
CONTRA - TUERCA PARA TERCER PUNTO.....	30	REPUESTOS PARA ENGANCHE SUPERIOR "RAPID".....	40		
E					
ENGANCHE INFERIOR "RAPID"	39	RESORTE DE SEGURIDAD	68		
ENGANCHE PARA BARRAS DE TIRO	44	RÓTULA PARA BARRA PARALELA	76		
ENGANCHE PIVOTE PARA BRAZO TERCER PUNTO.....	32	RÓTULA PARA BRAZOS INFERIORES	74		
ENGANCHE SUPERIOR "RAPID" CON ROSCA	39	RÓTULA PARA BRAZOS INFERIORES	74		
ENGANCHE SUPERIOR "RAPID" CON ROSCA.....	39	RÓTULA PARA ENGANCHE SUPERIOR ENGANCHE RÁPIDO.....	40		
ESTABILIZADORES LATERALES RIGIDOS PARA FIAT	53	RÓTULA PARA TERCER PUNTOS.....	75		
ESTABILIZADORES LATERALES RIGIDOS PARA FIAT	53	RÓTULA PARA TERCER PUNTOS.....	76		
ESTABILIZADORES LATERALES RIGIDOS PARA FIAT	54	RÓTULA SIN CONO GUÍA PARA BRAZO INFERIOR	40		
ESTABILIZADORES LATERALES RIGIDOS PARA FIAT	54	S			
ESTABILIZADORES RIGIDOS.....	52	SEPARADOR AJUSTABLE PARA BRAZOS INFERIORES	44		
ESTABILIZADORES RIGIDOS PARA TRACTORES.....	53	SEPARADORES PARA RÓTULAS SIN CONO	41		
G					
GANCHE INFERIOR.....	38	SET GRUPILLAS 260 PCS.....	56		
GRUPILLAS	67	SET GRUPILLAS 555 PCS.....	56		
GRUPILLAS	67	SET GRUPILLAS CON EXPOSITO 150 PCS.....	69		
GRUPILLAS	68	SET GRUPILLAS CON EXPOSITO 500 PCS.....	68		
GRUPILLAS	72	SET GRUPILLAS CON EXPOSITOR.....	69		
H					
HORQUILLAS GALVANIZADA CON DOBLE AGUJERO	52	SET PASADOR CON ANILLO 50 PCS.....	56		
HORQUILLAS GALVANIZADA CON PERNO Y ESPIGA	51	SET PERNOS ELÁSTICOS 120 PCS.....	57		
K					
KIT COMPLETO TIPO ISEKI.....	46	SOPORTE A ROTULA.....	77		
KIT COMPLETO TIPO KUBOTA.....	45	SOPORTE A ROTULA.....	77		
KIT ENGANCHE RÁPIDO PARA IMPLEMENTOS.....	38	SOPORTE A ROTULA.....	78		
KIT REPUESTOS PARA GANCHO INFERIOR	38	SOPORTE A ROTULA.....	79		
KIT TUBOS PARA TERCER PUNTOS HIDRÁULICOS CON EMBRAGUES RÁPIDOS.....	31	SOPORTE A ROTULA.....	79		
P					
PASADOR CON ANILLO APATIBLE.....	64	SOPORTE A ROTULA.....	82		
PASADOR CON ANILLO APATIBLE.....	64	SOPORTE A ROTULA.....	82		
PASADOR CON ANILLO APATIBLE.....	65	SOPORTE A RÓTULA.....	78		
PASADOR CON ANILLO APATIBLE.....	64	SOPORTE A RÓTULA.....	80		
PASADOR CON ANILLO APATIBLE PARA CONO GUÍA CON TIRANTE DE GOMA.....	41	SOPORTE A RÓTULA.....	80		
PASADOR CON ANILLO APATIBLE Y CADENA CINGADA	66	SOPORTE A RÓTULA.....	81		
PASADOR CON ANILLO APATIBLE Y CADENA CINGADA.....	66	SOPORTE A RÓTULA.....	81		
PASADOR CON ANILLO APATIBLE Y TIRANTE DE GOMMA	65	SOPORTE A RÓTULA.....	83		
PASADOR DE SEGURIDAD CON ANILLO APATIBLE.....	66	SOPORTE A RÓTULA.....	83		
PASADOR DE SEGURIDAD CUADRO.....	67	SOPORTE A RÓTULA.....	84		
PERNO A OJO CON TUERCA PARA CADENAS	50	SOPORTE EN HIERRO COLADO PARA CADENAS FIAT	49		
PERNO CINCO PARA TORRECCILLA DE ELEVACIÓN.....	34	SOPORTE PARA CADENAS FIAT	49		
PERNO CON MANGO	60	SOPORTE PARA SOLDAR CON TAPÓN PARA CILINDROS.....	30		
PERNO CON MANGO, PASADOR Y CADENA	59	SOPORTES CON TENSORES PARA CADENAS.....	50		
PERNO DE ENGANCHE DE SOLDAR	61	SOPORTES CON TENSORES PARA CADENAS.....	50		
PERNO DEL PASADOR	59	T			
PERNO DOBLE DE SOLDAR PARA ENGANCHE APEROS.....	63	TAPÓN DE CIERRE PARA CILINDROS	31		
		TENSOR.....	30		
		TENSOR DE CADENA PARA TRACTORES	51		
		TENSOR DE CADENA Y ESTABILIZADOR PARA TRACTORES	48		
		TERCER PUNTO CAT.3/4°.....	21		
		TERCER PUNTO CAT.3/4°.....	21		
		TERCER PUNTO CAT.3/4°.....	22		
		TERCER PUNTO COMPLETO.....	10		
		TERCER PUNTO COMPLETO.....	16		
		TERCER PUNTO CON PIVOTE ARTICULADO Y TIRANTE	23		

4.1 Attacchi a tre punti e ricambi

Linkage parts & spares



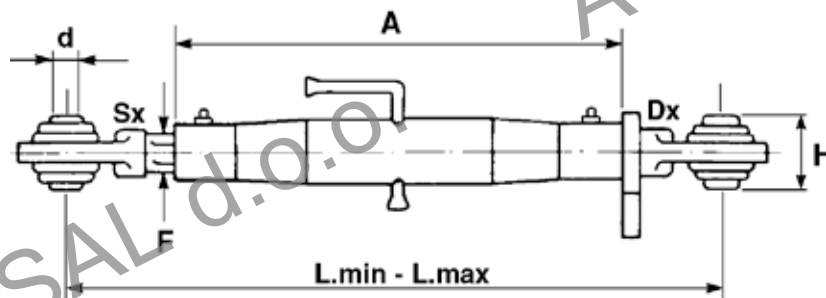
BRACCIO 3° PUNTO COMPLETO TIPO "TOP"
BARRE DE POUSSE COMPLETE
TOP LINK ASSEMBLY
OBERLENKER
TERCER PUNTO COMPLETO

Caratteristiche tecniche

- Manicotto: materiale UNI S355, spessore 4.5 - 5 mm, resistenza a trazione $s = 490 - 630 \text{ N/mm}^2$.
- Piastrino controdado: materiale UNI C20, stampato a caldo.
- Tirante filettato: materiale UNI C40, stampato a caldo e rollato.
- Rotula sferica: materiale UNI C20, cementata, durezza: 52 - 58 HRC, profondità trattamento: 0.4 - 0.7 μm .
- Zincatura: elementi zincati Fe/Zn 7 IV

Technical specifications

- Pipe: material UNI S355, thickness 4.5 - 5 mm, tensile strength $s = 490 - 630 \text{ N/mm}^2$, drawn and seamless.
- Locking nut: material UNI C20 hot forged and rolled.
- End assembly: material UNI C40, hot forged and rolled.
- Ball: material UNI C20, case hardened, hardness: 52 - 58 HRC, hardened thickness: 0.4 - 0.7 μm .
- Coating: zinc plated parts Fe/Zn 7 IV



Art./Ref.	Art. LS/ Cod. LS	Cat.	A mm	D mm	F mm	H mm	Lungh.min. bracci mm/ Min. arm length	Lungh.max bracci mm/ Max arm length	Brand	Applicazioni/Applications	Rif.Orig./ Orig.Ref	Desc.Ricambio/ Spare part desc.	
10133	A3P005V	1ª	160	19	22 x 2,5	44	256	350	A.M.A.		03412	TIRANTE 3P C1 M22X2.5MM SX	
											03411	TIRANTE 3P C1 M22X2.5MM DX	
00170	A3P010V	1ª	230	19	22 x 2,5	44	330	490	A.M.A.	-	03411	TIRANTE 3P C1 M22X2.5MM DX	
											03412	TIRANTE 3P C1 M22X2.5MM SX	
									BERTOLIN		433NRS	-	-
									BERTOLINI			-	-
									FERRARI		PG8 - TR36	-	-
									GOLDONI		GMA	-	-
SAME	SAMETTO	-	-										
10108	A3P020V	1ª	280	19	22 x 2,5	44	380	540	A.M.A.		03412	TIRANTE 3P C1 M22X2.5MM SX	
											03411	TIRANTE 3P C1 M22X2.5MM DX	
									SAME		SAMETTO	-	-

Art./Ref.	Art. LS/ Cod. LS	Cat.	A mm	D mm	F mm	H mm	Lungh.min. bracci mm/ Min. arm lenght	Lungh.max bracci mm/ Max arm lenght	Brand	Applicazioni/Applications	Rif.Orig./ Orig.Ref	Desc.Ricambio/ Spare part desc.
00171	A3P030V	1ª	300	19	22 x 2,5	44	400	560	A.M.A.	-	03412	TIRANTE 3P C1 M22X2.5MM SX
											03411	TIRANTE 3P C1 M22X2.5MM DX
									AGRIFULL	68 SC - JOLLY 50	-	-
									CARRARO	TTR440HST	-	-
									GOLDONI	TRATTORINI	-	-
									LANDINI	R3000 - R3200	-	-
									NIBBI	TONSON	-	-
PASQUALI	TRATTORINI	-	-									
TOSELLI	45 HP	-	-									
10110	A3P065V	1ª	220	19	27 x 3	44	330	450	A.M.A.	-	03420	TIRANTE 27X3 I CAT.SINISTRO
											03419	TIRANTE 27X3 I CAT. DESTRO
10111	A3P070V	1ª	320	19	27 x 3	44	430	640	A.M.A.	-	03419	TIRANTE 27X3 I CAT. DESTRO
											03420	TIRANTE 27X3 I CAT.SINISTRO
									HEW HOLLAND	TK4060	-	-
									LAMBORGHINI	1C - 4C - 5C - C35 - C352S	-	-
									LANDINI	MISTRAL 55	-	-
									SAME	FALCON C - FALCON RISAIA - MINITAURO 55	-	-
VALPADANA	4525ISM - 4545VRM - 4655VRM	-	-									
03379	A3P080V	1ª	370	19	27 x 3	44	480	690	A.M.A.	-	03420	TIRANTE 27X3 I CAT.SINISTRO
											03419	TIRANTE 27X3 I CAT. DESTRO
								LAMBORGHINI	1RDT - 1RDTS - 1RTF - 2RDT - 2RDTS - 4C - 5C - 5CTL - 10 - 10TL	-	-	
03380	A3P085V	1ª	430	19	27 x 3	44	540	750	A.M.A.	-	03420	TIRANTE 27X3 I CAT.SINISTRO
											03419	TIRANTE 27X3 I CAT. DESTRO
									AGRIFULL	345C - 355C - C60 - C70	-	-
									FIAT	450/8 - 450/8DT - 480/8 - 480/8DT - 500S/DT	-	-
MASSEY FERGUSON	702	-	-									
00174	A3P090V	1ª	470	19	27 x 3	44	580	790	A.M.A.	-	03420	TIRANTE 27X3 I CAT.SINISTRO
											03419	TIRANTE 27X3 I CAT. DESTRO
									AGRIFULL	C50 - C60 - C70 - C345 - C355	-	-
									FIAT	80.76DT - 420 DT - 450/8DT - 500S/DT - 540S/DT	-	-
									HEW HOLLAND	BOOMER 3000	-	-
MASSEY FERGUSON	702	-	-									
00183	A3P110V	1ª/2ª	470	19/25,4	27 x 3	44-51	585	810	A.M.A.	-	03419	TIRANTE 27X3 I CAT. DESTRO
											03424	TIRANTE 27X3 II CAT.SINISTRO
									FIAT	850 - OM 615 - OM 715	-	-
									LAMBORGHINI	7RC - 204 - R704	-	-
LANDINI	R6000 - R7000 - TL21 - TL22	-	-									

Art./Ref.	Art. LS/ Cod. LS	Cat.	A mm	D mm	F mm	H mm	Lungh.min. bracci mm/ Min. arm lenght	Lungh.max bracci mm/ Max arm lenght	Brand	Applicazioni/Applications	Rif.Orig./ Orig.Ref	Desc.Ricambio/ Spare part desc.
10112	A3P115V	2ª	220	25,4	27 x 3	51	340	460	A.M.A.	-	03423	TIRANTE 27X3 II CAT.DESTRO
											03424	TIRANTE 27X3 II CAT.SINISTRO
00175	A3P120V	2	320	25,4	27x3	51	460	680	A.M.A.	-	03423	TIRANTE 27X3 II CAT.DESTRO
									A.M.A.	-	03424	TIRANTE 27X3 II CAT.SINISTRO
									CARRARO	455 - 552 - 554 - 602 - 704	-	-
									ITMA	600 - 654 - 700 - A553	-	-
									JOHN DEERE	5100GF - 6100D	-	-
									LANDINI	80F - 6560L - 8560F	-	-
SAME	ARIETE - FRUTTETO3 60-70- 80-90-100 CLAS - KRIPTON3 - LEONE - SATURNO	-	-									
83843	A3P133	1ª	180	19	30x3	44	290	370	-	-	-	-
83844	A3P134	1ª/2ª	180	19/25,4	30 x 3	44-51	295	370	-	-	-	-
83845	A3P136	2ª	180	25,4	30 x 3	51	300	375	-	-	-	-
83846	A3P137	1ª	270	19	30 x 3	44	380	540	-	-	-	-
83847	A3P139	1ª/2ª	270	19/25,4	30 x 3	44-51	385	540	-	-	-	-
83848	A3P141	2ª	270	25,4	30 x 3	51	390	550	-	-	-	-
83849	A3P142	1ª	320	19	30 x 3	44	430	640	-	-	-	-
83850	A3P143	1ª/2ª	320	19/25,4	30 x 3	44-51	435	640	-	-	-	-
83851	Y3P0135AC	2ª	320	25,4	30 x 3	51	440	640	-	-	-	-
10114	A3P135V	2ª	350	25,4	30 x 3	51	470	720	A.M.A.	-	03428	TIRANTE 30X3 II CAT.SINISTRO
									A.M.A.	-	03427	TIRANTE 30X3 II CAT.DESTRO
									LANDINI	ARIETE 85 - F - GE - GT - LEONE 70 - LEONE 75 - LEOPARD 85 - PANTER 90 - REX 90S - REX 95 - TREKKER 90F	-	-
									SAME	ARGON3 65-75-80 - CENTU- RION - SATURNO 80S	-	-
SAME LAMBORGHINI HURLMANN	ARM - H490	-	-									

Art./Ref.	Art. LS/ Cod. LS	Cat.	A mm	D mm	F mm	H mm	Lungh.min. bracci mm/ Min. arm length	Lungh.max bracci mm/ Max arm length	Brand	Applicazioni/Applications	Rif.Orig./ Orig.Ref	Desc.Ricambio/ Spare part desc.
18749	A3P138V	2ª	400	25,4	30 x 3	51	520	770	A.M.A.	-	03428	TIRANTE 30X3 II CAT.SINISTRO
											03427	TIRANTE 30X3 II CAT.DESTRO
									HEW HOLLAND	T4040F - TD4040F	-	-
									LANDINI	ALPINE80 - POWERFARM90	-	-
								SAME	EXPLORER3T	-	-	
00151	A3P140V	2ª	420	25,4	30 x 3	51	540	790	A.M.A.	-	03427	TIRANTE 30X3 II CAT.DESTRO
											03428	TIRANTE 30X3 II CAT.SINISTRO
									DEUTZ-FAHR	D6808 - D7206	-	-
									FIAT	570DT - DIAMANTE - OM 650 - OM 750S	-	-
								LANDINI	5500 2RM - 6500 2RM 6500DT - 6505F - 6550 2RM - 6550DT	-	-	
								MASSEY FERGUSON	85 - 254 - 255	-	-	
00176	A3P150V	2ª	460	25,4	30 x 3	51	580	830	A.M.A.	-	03427	TIRANTE 30X3 II CAT.DESTRO
											03428	TIRANTE 30X3 II CAT.SINISTRO
									CARRARO	78/2 - 78/4 - 88/2 - 88/4 - 98/2 - 98/4 - 552 - 554 - 652 - 702 - 704 - 732 - 734 - 842 - 884	-	-
									FIAT	70.90 - 80.88 - 100.90 - 670H - 680 - 780 - 880 - 980	-	-
									LAMBORGHINI	R3TB 85-100 - R654 - R1056 - R1256	-	-
									LANDINI	8000 - 9880 - 10000 - 12500 - 14500	-	-
									MASSEY FERGUSON	290 - 575 - 590 - 595 - 2620 - 2640 - 2680	-	-
									MCCORMICK	CX105	-	-
									RENAULT	751 - 761 - 851 - 891 - 951 - 981 - 1151 - 1181	-	-
									SAME LAMBORGHINI HURLIMANN	BUFALO - DRAGO - ROW CROP - TIGER	-	-
18750	A3P155V	2ª	500	25,4	30 x 3	51	620	870	A.M.A.	-	03428	TIRANTE 30X3 II CAT.SINISTRO
											03427	TIRANTE 30X3 II CAT.DESTRO
									LANDINI	ALPINE 75 - ALPINE 85	-	-
00177	A3P160V	2ª	520	25,4	30 x 3	51	640	890	A.M.A.	-	03428	TIRANTE 30X3 II CAT.SINISTRO
											03427	TIRANTE 30X3 II CAT.DESTRO
									CARRARO	78/2 - 78/4 - 88/2 - 88/4 - 98/2 - 98/4 - 552 - 554 - 652 - 654 - 702 - 704 - 732 - 734 - 842 - 844	-	-
									LANDINI	R8000 - R8000DT	-	-
									MASSEY FERGUSON	290DT - 575 - 590DT - 595MK2	-	-
				SAME	BUFALO 130 - DRAGO 120	-	-					
				SAME LAMBORGHINI HURLIMANN	H61304RM	-	-					

Art./Ref.	Art. LS/ Cod. LS	Cat.	A mm	D mm	F mm	H mm	Lungh.min. bracci mm/ Min. arm length	Lungh.max bracci mm/ Max arm length	Brand	Applicazioni/Applications	Rif.Orig./ Orig.Ref	Desc.Ricambio/ Spare part desc.
00188	A3P170V	2ª	560	25,4	30 x 3	51	680	930	A.M.A.	-	03427	TIRANTE 30X3 II CAT.DESTRO
											03428	TIRANTE 30X3 II CAT.SINISTRO
									CARRARO	78/2 - 78/4 - 88/2 - 88/4 - 98/2 - 98/4	-	--
									LANDINI	R8000 - R8000DT - VISION 105	-	-
									MASSEY FERGUSON	290 - 575 - 590 - 595	-	-
								SAME	DRAGO	-	-	
00189	A3P180V - A3P180V01	2ª	610	25,4	30 x 3	51	730	980	A.M.A.	-	03428	TIRANTE 30X3 II CAT.SINISTRO
											03427	TIRANTE 30X3 II CAT.DESTRO
									FIAT	1000	-	-
									LANDINI	LDTL29	-	-
									MASSEY FERGUSON	MODELLI VARI	-	-
								SAME	ROW CROP	-	-	
10115	A3P190V	2ª	730	25,4	30 x 3	51	850	1100	A.M.A.	-	03427	TIRANTE 30X3 II CAT.DESTRO
											03428	TIRANTE 30X3 II CAT.SINISTRO
00061	A3P200V	2ª	400	25,4	36 x 3	51	525	760	A.M.A.	-	03437	TIRANTE 36X3 II° CAT. DESTRO
											03438	TIRANTE 36X3 II° CAT.SINISTRO
									AGRIFULL	RODEO 90 TURBO - RODEO 95 TURBO	-	-
									FIAT	90.90 - 100.90 - 980 - 1000 - 1180	-	-
									LAMBORGHINI	1056 - R904 - R955	-	-
									SAME	BUFALO - DRAGO - PANTER - TIGER	-	-
18752	A3P203V	2ª	450	25,4	36 x 3	51	575	810	A.M.A.	-	03437	TIRANTE 36X3 II° CAT. DESTRO
											03438	TIRANTE 36X3 II° CAT.SINISTRO
10116	A3P205V	2ª	520	25,4	36 x 3	51	640	860	A.M.A.	-	03438	TIRANTE 36X3 II° CAT.SINISTRO
											03437	TIRANTE 36X3 II° CAT. DESTRO
								UNIVERSALE	TRATTORI VARI OLTRE 90HP	-	-	
00063	A3P210V	2ª	580	25,4	36 x 3	51	705	920	A.M.A.	-	03438	TIRANTE 36X3 II° CAT.SINISTRO
											03437	TIRANTE 36X3 II° CAT. DESTRO
									LANDINI	9500 - 12500 - 14500	-	-
									MASSEY FERGUSON	1114 - 1134	-	-
									RENAULT	106SP - 891 - 951 - 981 - 1181 - 1451 - TX113	-	-
								UNIVERSALE	TRATTORI VARI OLTRE I 90HP	-	-	

Art./Ref.	Art. LS/ Cod. LS	Cat.	A mm	D mm	F mm	H mm	Lungh.min. bracci mm/ Min. arm lenght	Lungh.max bracci mm/ Max arm lenght	Brand	Applicazioni/Applications	Rif.Orig./ Orig.Ref	Desc.Ricambio/ Spare part desc.
10117	03P0215V	2ª	400	25,4	36 x 3	51	555	840	A.M.A.	-	03438	TIRANTE 36X3 II° CAT.SINISTRO
											03489	TIRANTE 36X3 2° CAT.DX LUNGO
									SAME LAMBORGHINI HURLIMANN	H6 160 4RM	-	-
00092	A3P225V	3ª	460	32	36 x 3	51	615	900	A.M.A.	-	02698	TIRANTE FIL.DX 3 CAT.FIL.36X3
											02699	TIRANTE FIL.SX 3 CAT.FIL.36X3
									FENDT	612 LS - 614 LS - 615 LS - 626 LSA	-	-
									FIAT	115/90DT - 130/90DT - 140/90DT - 160/90DT - 180/90DT - 1300 - 1380 - 1580 - 1880	-	-
									FORD	TW 15 - TW25 - TW35	-	-
									HEW HOLLAND	T7.210 - T7060	-	-
									LAMBORGHINI	1306 - 1506 - 1706	-	-
									MASSEY FERGUSON	2620 - 2670 - 2680	-	-
									RENAULT	1181 - 1451 - TX133 - TX145	-	-
									SAME	GALAXY 170 - HERCULES - LASER 130 - LASER 150 - SILVER3 100-110 - TRIDENT	-	-
UNIVERSALE	TRATTORI VARI OLTRE I 115HP	-	-									
ZETOR	12145 - 16145	-	-									
00071	A3P226V	2ª	500	25,4	40 x 3	51	635	870	A.M.A.	-	03440	TIRANTE FIL.40X3 CAT. 2 SX
											03439	TIRANTE FIL. 40X3 CAT. 2 DX
									FIAT	1300	-	-
00072	A3P227V	2ª	620	25,4	40 x 3	51	755	990	A.M.A.	-	03440	TIRANTE FIL.40X3 CAT. 2 SX
											03439	TIRANTE FIL. 40X3 CAT. 2 DX
									FIAT	1300	-	-
09322	A3P228V	3ª	500	32	40 x 3	51	650	970	A.M.A.	-	09324	TIRANTE 40X3 III CAT. DESTRO
											09325	TIRANTE 40X3 III CAT. SINISTRO
									HEW HOLLAND	T6090	-	-
									JOHN DEERE	7930	-	-
									MCCORMICK	MC115	-	-

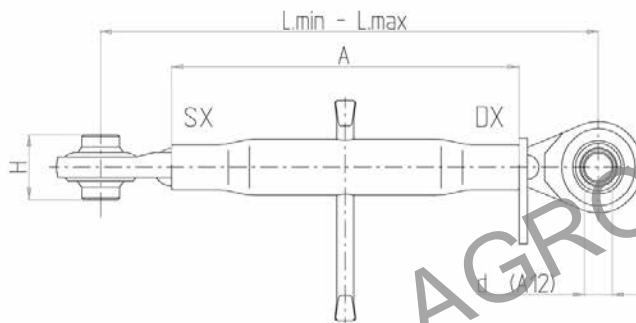
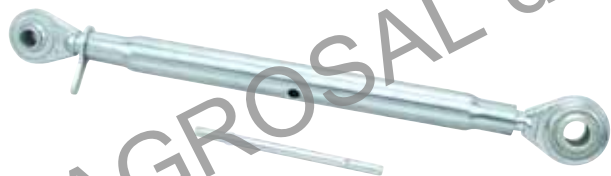
BRACCIO 3° PUNTO COMPLETO TIPO "BASIC"

BARRE DE POUSSE COMPLETE

TOP LINK ASSEMBLY

OBERLENKER

TERCER PUNTO COMPLETO


Caratteristiche tecniche

 - Manicotto: materiale UNI S355, spessore 4.5 - 5 mm, resistenza a trazione $s = 490 - 630 \text{ N/mm}^2$.

- Tirante filettato: materiale UNI C40, stampato a caldo e rullato.

 - Rotula sferica: materiale UNI C20, cementata, durezza: 52 - 58 HRC, profondità trattamento: 0.4 - 0.7 μm .

- Zincatura: Fe/Zn 7 IV

Technical specifications

 - Pipe: material UNI S355, thickness 4.5 - 5 mm, tensile strength $s = 490 - 630 \text{ N/mm}^2$.

- End assembly: material UNI C40, hot forged and rolled.

 - Ball: material UNI C20, case hardened, hardness: 52 - 58 HRC, hardened thickness: 0.4 - 0.7 μm .

- Coating: zinc plated parts Fe/Zn 7 IV

Art./Ref.	Art. LS/ Cod. LS	Cat.	A mm	D mm	F mm	H mm	Lungh.min. bracci mm/Min. arm lenght	Lungh.max bracci mm/Max arm lenght	Brand	Applicazioni/Applications	Rif.Orig./ Orig.Ref	Desc.Ricambio/ Spare part desc.	
19671	A3P005	1ª	160	19	22 x 2,5	44	256	350	A.M.A.	-	03411	TIRANTE 3P C1 M22X2.5MM DX	
											03412	TIRANTE 3P C1 M22X2.5MM SX	
00186	A3P010	1ª	230	19	22 x 2,5	44	330	490	A.M.A.	-	03411	TIRANTE 3P C1 M22X2.5MM DX	
											03412	TIRANTE 3P C1 M22X2.5MM SX	
									BERTOLIN	433NRS	-	-	
									BERTOLINI		-	-	
									FERRARI		PG8 - TR36	-	-
									GOLDONI		GMA	-	-
									SAME		SAMETTO	-	-
VALPADANA	2730HST-R	-	-										
19672	A3P020	1ª	280	19	22 x 2,5	44	380	540	A.M.A.	-	03411	TIRANTE 3P C1 M22X2.5MM DX	
											03412	TIRANTE 3P C1 M22X2.5MM SX	
00218	A3P030	1ª	300	19	22 x 2,5	44	400	560	A.M.A.	-	03412	TIRANTE 3P C1 M22X2.5MM SX	
											03411	TIRANTE 3P C1 M22X2.5MM DX	
									AGRIFULL	68 SC - JOLLY 50	-	-	
									CARRARO	TTR440HST	-	-	
									GOLDONI	TRATTORINI	-	-	
									LANDINI	R3000 - R3200	-	-	
									NIBBI	IONSON	-	-	
									PASQUALI	TRATTORINI	-	-	
TOSELLI	45 HP	-	-										

Art./Ref.	Art. LS/ Cod. LS	Cat.	A mm	D mm	F mm	H mm	Lungh.min. bracci mm/Min. arm length	Lungh.max bracci mm/Max arm length	Brand	Applicazioni/Applications	Rif.Orig./ Orig.Ref	Desc.Ricambio/ Spare part desc.
19674	A3P065	1 ^a	220	19	27 x 3	44	330	450	A.M.A.	-	03419	TIRANTE 27X3 I CAT. DESTRO
											03420	TIRANTE 27X3 I CAT.SINISTRO
11047	A3P070	1 ^a	320	19	27 x 3	44	430	640	A.M.A.	-	03420	TIRANTE 27X3 I CAT.SINISTRO
									HEW HOLLAND	TK4060	-	-
									VALPADANA	4525ISM - 4545VRM - 4655VRM	-	-
01038	A3P080	1 ^a	370	19	27 x 3	44	480	690	A.M.A.	-	03420	TIRANTE 27X3 I CAT.SINISTRO
									LAMBORGHINI	1RDT - 1RDTS - 1RTF - 2RDT - 2RDTS - 4C - 5C - 5CTL - 10 - 10TL	-	-
19675	A3P083	1 ^a	400	19	27 x 3	44	510	720	A.M.A.	-	03420	TIRANTE 27X3 I CAT.SINISTRO
											03419	TIRANTE 27X3 I CAT. DESTRO
01116	A3P085	1 ^a	430	19	27 x 3	44	540	750	A.M.A.	-	03419	TIRANTE 27X3 I CAT. DESTRO
											03420	TIRANTE 27X3 I CAT.SINISTRO
									AGRIFULL	345C - 355C - C60 - C70	-	-
									FIAT	420 - 420 DT - 450/8 - 450/8DT - 480 - 480 DT - 480/8 - 480/8DT - 500S/DT - 505 C - 605 C	-	-
									MASSEY FERGUSON	165 - 168 - 702	-	-
01118	A3P090	1 ^a	470	19	27 x 3	44	580	790	A.M.A.	-	03420	TIRANTE 27X3 I CAT.SINISTRO
											03419	TIRANTE 27X3 I CAT. DESTRO
									AGRIFULL	C50 - C60 - C70 - C345 - C355	-	-
									FIAT	80.76DT - 355 C - 420 DT - 450 - 450/8DT - 455 C - 500S/DT - 505 C - 540S/DT - 605 C	-	-
									HEW HOLLAND	BOOMER 3000	-	-
									MASSEY FERGUSON	165 - 168 - 702	-	-
01119	A3P100	1 ^a	570	19	27 x 3	44	680	890	A.M.A.	-	03420	TIRANTE 27X3 I CAT.SINISTRO
											03419	TIRANTE 27X3 I CAT. DESTRO
									FIAT	550 DT - 640 - 640 DT - 670 - 670DT	-	-
19676	19676	1 ^a /2 ^a	320	19/25,4	27 x 3	44/51	430	640	A.M.A.	-	03419	TIRANTE 27X3 I CAT. DESTRO
											03424	TIRANTE 27X3 II CAT.SINISTRO
									HEW HOLLAND	TK4030	-	-
									VALPADANA	6675ISR - 96105ARR - 96105ISR	-	-
00074	A3P105	1 ^a /2 ^a	360	19/25,4	27 x 3	44/51	480	680	A.M.A.	-	03419	TIRANTE 27X3 I CAT. DESTRO
											03424	TIRANTE 27X3 II CAT.SINISTRO
									LANDINI	4500M - 4500S - 5500S - 6500S - MARK II	-	-
									MASSEY FERGUSON	134C - 134CL - 134CS - 154CS - 174CS	-	-

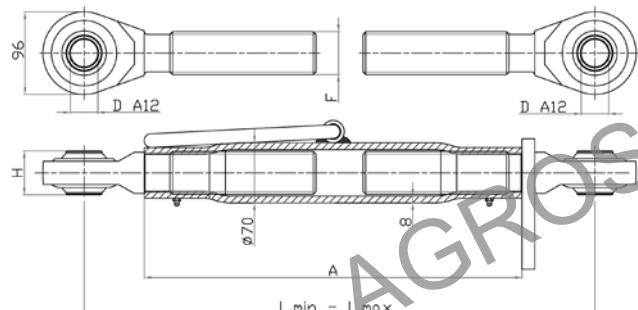
Art./Ref.	Art. LS/ Cod. LS	Cat.	A mm	D mm	F mm	H mm	Lungh.min. bracci mm/Min. arm lenght	Lungh.max bracci mm/Max arm lenght	Brand	Applicazioni/Applications	Rif.Orig./ Orig.Ref	Desc.Ricambio/ Spare part desc.
00086	A3P110	1ª/2ª	470	19/25,4	27 x 3	44/51	585	810	A.M.A.	-	03424	TIRANTE 27X3 II CAT.SINISTRO
											03419	TIRANTE 27X3 I CAT. DESTRO
									FIAT	850 - OM 615 - OM 715	-	-
									LAMBORGHINI	7RC - 204 - R704	-	-
								LANDINI	R6000 - R7000 - TL21 - TL22	-	-	
19677	A3P115	2ª	220	25,4	27 x 3	51	340	460	A.M.A.	-	03423	TIRANTE 27X3 II CAT.DESTRO
											03424	TIRANTE 27X3 II CAT.SINISTRO
01166	A3P120	2ª	320	25,4	27 x 3	51	460	680	A.M.A.	-	03424	TIRANTE 27X3 II CAT.SINISTRO
											03423	TIRANTE 27X3 II CAT.DESTRO
									CARRARO	455 - 552 - 554 - 602 - 704	-	-
									ITMA	600 - 654 - 700 - A553	-	-
									JOHN DEERE	5100GF - 6100D	-	-
									LANDINI	80F - 6560L - 8560F	-	-
				SAME	ARIETE - FRUTTETO3 60-70-80- 90-100 CLAS - KRIPTON3	-	-					
11066	A3P130	2ª	430	25,4	27 x 3	51	560	780	A.M.A.	-	03424	TIRANTE 27X3 II CAT.SINISTRO
											03423	TIRANTE 27X3 II CAT.DESTRO
01916	A3P132	2ª	500	25,4	27 x 3	51	620	850	A.M.A.	-	03423	TIRANTE 27X3 II CAT.DESTRO
											03424	TIRANTE 27X3 II CAT.SINISTRO
									DEUTZ-FAHR	D5006 - D5206 - D6206	-	-
				LANDINI	7500 2RM - 7500DT - 7550 2RM - 7550DT - 8500 2RM - 8500DT - 8550 2RM - 8550DT	-	-					
19678	A3P135	2ª	350	25,4	30 x 3	51	470	720	A.M.A.	-	03427	TIRANTE 30X3 II CAT.DESTRO
											03428	TIRANTE 30X3 II CAT.SINISTRO
									LANDINI	REX90S - TREKKER 90F	-	-
									SAME	ARGON3 65-75-80	-	-
19679	A3P138	2ª	400	25,4	30 x 3	51	520	770	A.M.A.	-	03428	TIRANTE 30X3 II CAT.SINISTRO
											03427	TIRANTE 30X3 II CAT.DESTRO
									HEW HOLLAND	T4040F - TD4040F	-	-
									LANDINI	ALPINE 80 - POWERFARM 90	-	-
									NEW HOLLAND	T4040F - TD4040F	-	-
01191	A3P140	2ª	420	25,4	30 x 3	51	540	790	A.M.A.	-	03428	TIRANTE 30X3 II CAT.SINISTRO
											03427	TIRANTE 30X3 II CAT.DESTRO
									DEUTZ-FAHR	D6808 - D7206	-	-
									FIAT	570 - 570DT - 580 - 580 DT - DIAMANTE - OM 650 - OM 750S	-	-
									JOHN DEERE	1140 - 1640 - 2040	-	-
									LANDINI	5000DT - 5500 2RM - 6500 2RM - 6500 DT - 6500DT - 6505F - 6550 2RM - 6550DT	-	-
									MASSEY FERGUSON	85 - 165 - 168 - 240 - 254 - 255 - 274	-	-
									SAME	EXPLORER3T 90-105	-	-

Art./Ref.	Art. LS/ Cod. LS	Cat.	A mm	D mm	F mm	H mm	Lungh.min. bracci mm/Min. arm length	Lungh.max bracci mm/Max arm length	Brand	Applicazioni/Applications	Rif.Orig./ Orig.Ref	Desc.Ricambio/ Spare part desc.
01257	A3P150	2 ^a	460	25,4	30 x 3	51	580	830	A.M.A.	-	03427	TIRANTE 30X3 II CAT.DESTRO
											03428	TIRANTE 30X3 II CAT.SINISTRO
									CARRARO	78/2 - 78/4 - 88/2 - 88/4 - 98/2 - 98/4 - 552 - 554 - 652 - 702 - 704 - 732 - 734 - 842 - 884	-	-
									FIAT	70.90 - 80.88 - 100.90 - 670H - 680 - 780 - 880 - 980	-	-
									LAMBORGHINI	R3TB 85-100 - R654 - R1056 - R1256	-	-
									LANDINI	8000 - 9880 - 10000 - 12500 - 14500	-	-
									MASSEY FERGUSON	290 - 575 - 590 - 595 - 2620 - 2640 - 2680	-	-
									MCCORMICK	CX105	-	-
									RENAULT	751 - 781 - 851 - 951 - 981 - 1151 - 1181	-	-
SAME	BUFALO - DRAGO - ROW CROP - TIGER	-	-									
19680	A3P155	2 ^a	500	25,4	30 x 3	51	620	870	A.M.A.	-	03427	TIRANTE 30X3 II CAT.DESTRO
											03428	TIRANTE 30X3 II CAT.SINISTRO
									LANDINI	8860	-	-
01264	A3P160	2 ^a	520	25,4	30 x 3	51	640	890	A.M.A.	-	03428	TIRANTE 30X3 II CAT.SINISTRO
											03427	TIRANTE 30X3 II CAT.DESTRO
									CARRARO	78/2 - 78/4 - 88/2 - 88/4 - 98/2 - 98/4 - 552 - 554 - 652 - 654 - 702 - 704 - 732 - 734 - 842 - 844	-	-
									LANDINI	R8000 - R8000DT	-	-
									MASSEY FERGUSON	290DT - 575 - 590DT - 595MK2	-	-
									SAME	BUFALO 130 - DRAGO 120	-	-
01265	A3P170	2 ^a	560	25,4	30 x 3	51	680	930	A.M.A.	-	03428	TIRANTE 30X3 II CAT.SINISTRO
											03427	TIRANTE 30X3 II CAT.DESTRO
									CARRARO	78/2 - 78/4 - 88/2 - 88/4 - 98/2 - 98/4	-	-
									LANDINI	R8000 - R8000DT - VISION 105	-	-
									MASSEY FERGUSON	290 - 575 - 590 - 595	-	-
									SAME	DRAGO	-	-
01413	A3P180	2 ^a	610	25,4	30 x 3	51	730	980	A.M.A.	-	03427	TIRANTE 30X3 II CAT.DESTRO
											03428	TIRANTE 30X3 II CAT.SINISTRO
									LANDINI	LDTL29	-	-
									MASSEY FERGUSON	MODELLI VARI	-	-
									SAME	ROW CROP	-	-
19681	A3P190	2 ^a	730	25,4	30 x 3	51	850	1100	A.M.A.	-	03428	TIRANTE 30X3 II CAT.SINISTRO
											03427	TIRANTE 30X3 II CAT.DESTRO

Art./Ref.	Art. LS/ Cod. LS	Cat.	A mm	D mm	F mm	H mm	Lungh.min. bracci mm/Min. arm lenght	Lungh.max bracci mm/Max arm lenght	Brand	Applicazioni/Applications	Rif.Orig./ Orig.Ref	Desc.Ricambio/ Spare part desc.
03P0195	A3P195	2ª	360	25,4	36 x 3	51	485	720	A.M.A.	-	03438	TIRANTE 36X3 11° CAT.SINISTRO
											03437	TIRANTE 36X3 11° CAT. DESTRO
03P0203	A3P203	2ª	450	25,4	36 x 3	51	575	810	A.M.A.	-	03437	TIRANTE 36X3 11° CAT. DESTRO
											03438	TIRANTE 36X3 11° CAT.SINISTRO
03P0205	A3P205	2ª	520	25,4	36 x 3	51	640	860	A.M.A.	-	03438	TIRANTE 36X3 11° CAT.SINISTRO
											03437	TIRANTE 36X3 11° CAT. DESTRO
03P0210	A3P210	2ª	580	25,4	36 x 3	51	705	920	A.M.A.	-	03438	TIRANTE 36X3 11° CAT.SINISTRO
											03437	TIRANTE 36X3 11° CAT. DESTRO
03P0220	A3P220	2ª/3ª	400	25,4/32	36 x 3	51	555	840	A.M.A.	-	02699	TIRANTE FIL.SX 3 CAT.FIL.36X3
											03489	TIRANTE 36X3 2° CAT.DX LUNGO
03P0225	A3P225	3ª	460	32	36 x 3	51	615	900	A.M.A.	-	02698	TIRANTE FIL.DX 3 CAT.FIL.36X3
									HEW HOLLAND	T7.210 - T7060	-	-
									NEW HOLLAND		-	-
									SAME	SILVER3 100-110	-	-
03P0226	A3P226	2ª	500	25,4	40 x 3	51	635	870	A.M.A.	-	03440	TIRANTE FIL.40X3 CAT. 2 SX
											03439	TIRANTE FIL. 40X3 CAT. 2 DX
03P0227	A3P227	2ª	620	25,4	40 x 3	51	755	990	A.M.A.	-	03439	TIRANTE FIL. 40X3 CAT. 2 DX
											03440	TIRANTE FIL.40X3 CAT. 2 SX
03P0228	A3P228	3ª	500	32	40 x 3	51	650	970	A.M.A.	-	09325	TIRANTE 40X3 III CAT. SINISTRO
									HEW HOLLAND	T6090	-	-
									JOHN DEERE	07930	-	-
									NEW HOLLAND	T6090	-	-
03P0229	A3P229	3ª	620	32	40 x 3	51	770	1090	A.M.A.	-	09324	TIRANTE 40X3 III CAT. DESTRO
											09325	TIRANTE 40X3 III CAT. SINISTRO

TERZI PUNTI TOP CAT.3/4°

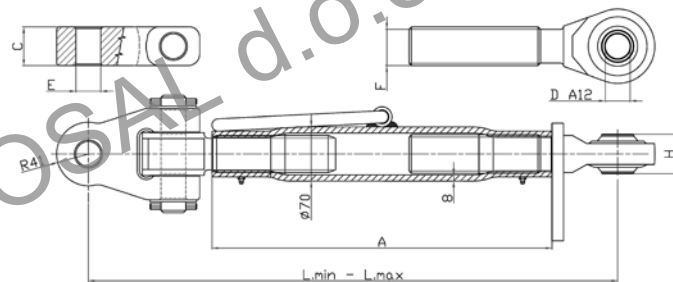
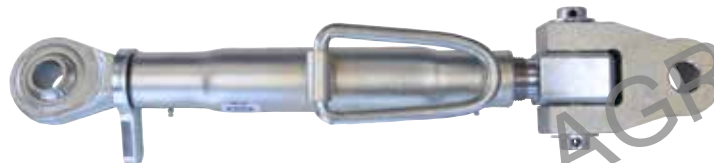
BARRE DE POUSEE CAT.3/4°
TOP LINKS CAT.3/4°
OBERLENKER KAT.3/4
TERCER PUNTO CAT.3/4°



Art./Ref.	Cat.	A mm	D mm	F mm	H mm	Lungh.min. bracci mm/Min. arm length	Lungh.max bracci mm/Max arm length
88010	3 ^a -3 ^a	300	32,1	M48x3	51	455	615
88011	3 ^a -3 ^a	350	32,1	M48X3	51	505	715
88012	3 ^a -3 ^a	400	32,1	M48X3	51	555	765
88013	3 ^a -3 ^a	450	32,1	M48X3	51	605	815

TERZI PUNTI TOP CAT.3/4°

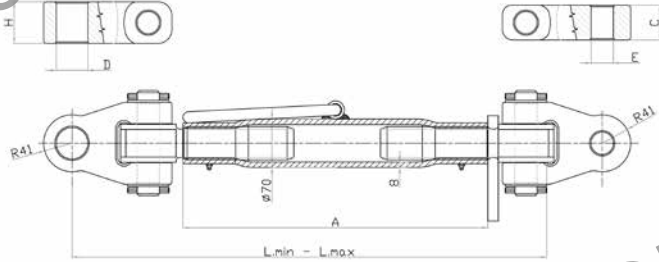
BARRE DE POUSEE CAT.3/4°
TOP LINKS CAT.3/4°
OBERLENKER KAT.3/4
TERCER PUNTO CAT.3/4°



Art./Ref.	Cat.	A mm	C mm	D mm	E mm	F mm	H mm	Lungh.min. bracci mm/Min. arm length	Lungh.max bracci mm/Max arm length
88014	3 ^a -3 ^a	300	51	32,1	32,1	M48X3	51	535	700
88015	3 ^a -3 ^a	350	51	32,1	32,1	M48X3	51	585	795
88016	3 ^a -3 ^a	400	51	32,1	32,1	M48X3	51	635	845
88017	3 ^a -3 ^a	450	51	32,1	32,1	M48X3	51	685	895
88018	3 ^a -4 ^a	300	60	32,1	45,5	M48X3	51	535	700
88019	3 ^a -4 ^a	350	60	32,1	45,5	M48X3	51	585	795
88020	3 ^a -4 ^a	400	60	32,1	45,5	M48X3	51	635	845
88021	3 ^a -4 ^a	450	60	32,1	45,5	M48X3	51	685	895

TERZI PUNTI TOP SERIE PESANTE CON 2 ATTACCHI SNODATI

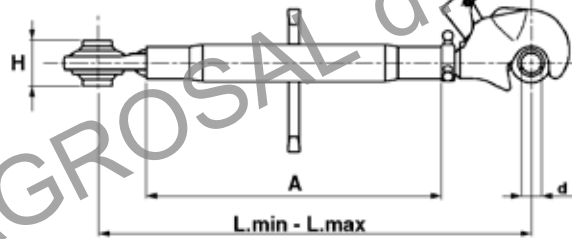
BARRE DE POUSEE CAT.3/4°
TOP LINKS CAT.3/4°
OBERLENKER KAT.3/4
TERCER PUNTO CAT.3/4°



Art./Ref.	Cat.	A mm	C mm	D mm	E mm	F mm	H mm	Lungh.min. bracci mm/Min. arm length	Lungh.max bracci mm/Max arm length
88022	3 ^a -3 ^a	300	51	32,1	32,1	M48X3	51	615	775
88023	3 ^a -3 ^a	350	51	32,1	32,1	M48X3	51	665	875
88024	3 ^a -3 ^a	400	51	32,1	32,1	M48x3	51	715	925
88025	3 ^a -3 ^a	450	51	32,1	32,1	M48X3	51	765	975
88026	3 ^a -4 ^a	300	51	45,5	32,1	M48X3	60	615	775
88027	3 ^a -4 ^a	350	51	45,5	32,1	M48X3	60	665	875
88028	3 ^a -4 ^a	400	51	45,5	32,1	M48X3	60	715	925
88029	3 ^a -4 ^a	450	51	45,5	32,1	M48X3	60	765	975
88040	4 ^a -4 ^a	300	60	45,5	45,5	M48X3	60	615	775
88041	4 ^a -4 ^a	350	60	45,5	45,5	M48X3	60	665	875
88042	4 ^a -4 ^a	400	60	45,5	45,5	M48X3	60	715	925
88043	4 ^a -4 ^a	450	60	45,5	45,5	M48X3	60	765	975

BRACCIO 3° PUNTO CON SNODO E GANCIO RAPIDO

BARRE DE POUSSE AVEC CROCHET AUTOMATIQUE
TOP LINKS WITH HOOK "RAPID"
OBERLENKER MIT SCHNELLKUPPLERHAKEN
TERCER PUNTO CON RÓTULAR Y ENGLANCHE RÀPIDO



Note: Tutti i bracci 3° punto sono forniti completi di rotula sferica anche dal lato gancio.

I ganci montati sono ricavati da stampati in un unico pezzo, e pertanto privi di saldature, a garanzia dell'alta affidabilità e qualità dei componenti e dei materiali.

Notes: All top link assemblies are supplied complete with ball joint, also on hook side. All hooks fitted are made out of a single pressed piece and therefore feature no welding. This construction guarantees the utmost reliability and quality of the components and materials.

Art./Ref.	Art. LS/ Cod. LS	Cat.	A mm	D mm	F mm	H mm	Lungh.min. bracci mm/ Min. arm length	Lungh.max bracci mm/ Max arm length	Brand	Rif.Orig./ Orig.Ref	Desc.Ricambio/ Spare part desc.
10833	A3PR070	2 ^a	320	25,4	27 x 3	51	505	745	A.M.A.	01448	OGR0980 GANCIO 2°CAT.27X3 DX
										03424	TIRANTE 27X3 II CAT.SINISTRO
10834	10834 - A3PR080	2 ^a	370	25,4	27 x 3	51	555	795	A.M.A.	01448	OGR0980 GANCIO 2°CAT.27X3 DX
										03424	TIRANTE 27X3 II CAT.SINISTRO
10836	A3PR090	2 ^a	470	25,4	27 x 3	51	655	895	A.M.A.	01448	OGR0980 GANCIO 2°CAT.27X3 DX
										03424	TIRANTE 27X3 II CAT.SINISTRO

Art./Ref.	Art. LS/ Cod. LS	Cat.	A mm	D mm	F mm	H mm	Lungh.min. bracci mm/ Min. arm length	Lungh.max bracci mm/ Max arm length	Brand	Rif.Orig./ Orig.Ref	Desc.Ricambio/ Spare part desc.
10838	A3PR135	2ª	350	25,4	30 x 3	51	545	785	A.M.A.	01449	OGR0981 GANCIO 2°CAT.30X3 DX
										03428	TIRANTE 30X3 II CAT.SINISTRO
10839	A3PR140	2ª	420	25,4	30 x 3	51	605	845	A.M.A.	01449	OGR0981 GANCIO 2°CAT.30X3 DX
										03428	TIRANTE 30X3 II CAT.SINISTRO
10840	A3PR150	2ª	460	25,4	30 x 3	51	645	885	A.M.A.	01449	OGR0981 GANCIO 2°CAT.30X3 DX
										03428	TIRANTE 30X3 II CAT.SINISTRO
10841	A3PR160	2ª	520	25,4	30 x 3	51	705	945	A.M.A.	01449	OGR0981 GANCIO 2°CAT.30X3 DX
										03428	TIRANTE 30X3 II CAT.SINISTRO
10845	A3PR200	2ª	400	25,4	36 x 3	51	620	940	A.M.A.	2GRO980A	-
10848	03PR210	2ª	580	25,4	36 x 3	51	800	1120	A.M.A.	03488	TIRANTE 36X3 2° CAT.SX LUNGO
										03488	TIRANTE 36X3 2° CAT.SX LUNGO
10849	A3PR203	3ª	400	32	36 x 3	51	620	940	A.M.A.	02699	TIRANTE FIL.SX 3 CAT.FIL.36X3
										08062	OGR0971 GANCIO 3°CAT.36X3 DX
10850	A3PR223	3ª	460	32	36 x 3	51	680	1000	A.M.A.	08062	OGR0971 GANCIO 3°CAT.36X3 DX
										02699	TIRANTE FIL.SX 3 CAT.FIL.36X3
10851	A3PR208	3ª	520	32	36 x 3	51	740	1060	A.M.A.	08062	OGR0971 GANCIO 3°CAT.36X3 DX
										02699	TIRANTE FIL.SX 3 CAT.FIL.36X3
10852	A3PR213	3ª	580	32	36 x 3	51	800	1120	A.M.A.	02699	TIRANTE FIL.SX 3 CAT.FIL.36X3
										08062	OGR0971 GANCIO 3°CAT.36X3 DX

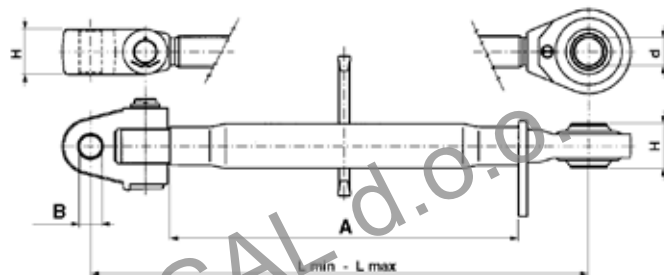
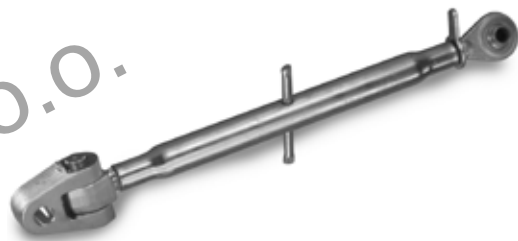
3° PUNTO CON SNODO ARTICOLATO E TIRANTE

BARRE DE POUSSE ARTICULATION TOGE FILETTEE

TOP LINKS WITH KNOCKLE END & BALL END

OBERLENKER MIT GABELGELENK

TERCER PUNTO CON PIVOTE ARTICULADO Y TIRANTE



Caratteristiche tecniche

- Manicotto: materiale UNI S355, spessore 4.5 - 5 mm, resistenza a trazione $s = 490 - 630 \text{ N/mm}^2$.
- Tirante filettato: materiale UNI C40, stampato a caldo e rullato.
- Rotula sferica: materiale UNI C20, cementata, durezza: 52 - 58 HRC, profondità trattamento: 0.4 - 0.7 μm .
- Zincatura: Fe/Zn 7 IV

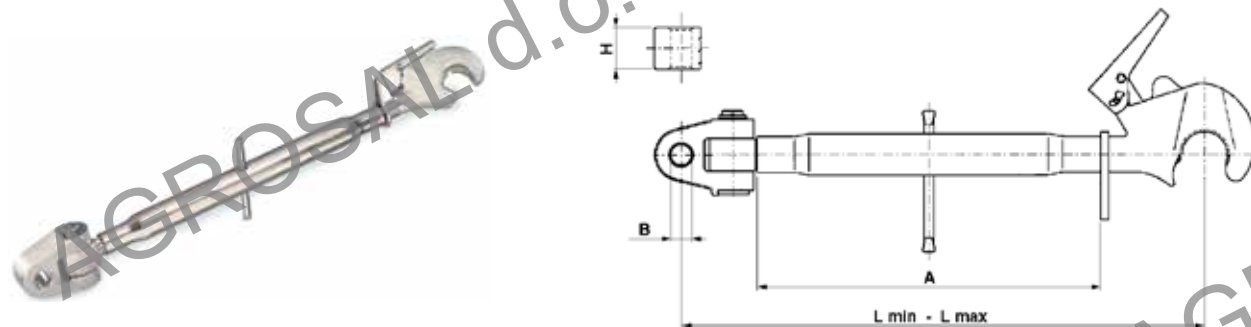
Technical specifications

- Pipe: material UNI S355, thickness 4.5 - 5 mm, tensile strength $s = 490 - 630 \text{ N/mm}^2$.
- End assembly: material UNI C40, hot forged and rolled.
- Ball: material UNI C20, case hardened, hardness: 52 - 58 HRC, hardened thickness: 0.4 - 0.7 μm .
- Coating: zinc plated parts Fe/Zn 7IV

Art./ref.	Art. LS/ Cod. LS	Cat.	A mm	B mm	D mm	F mm	H mm	Lungh.min. bracci mm/ Min. arm length	Lungh.max bracci mm/ Max arm length	Brand	Cod. Ricambio/ Spare part code	Desc.Ricambio/ Spare part desc.
10601	A3PRT200	2ª	360	25,4	25,4	36 x 3	51	535	780	A.M.A.	03437	TIRANTE 36X3 II° CAT. DESTRO
10606	03PRT250	3ª	400	32	32	36 x 3	51	575	840	A.M.A.	02698	TIRANTE FIL.DX 3 CAT.FIL.36X3
10607	A3PRT260	2ª	450	25,4	25,4	36 x 3	51	625	890	A.M.A.	03437	TIRANTE 36X3 II° CAT. DESTRO
10610	A3PRT290	2ª	480	25,4	25,4	36 x 3	51	655	920	A.M.A.	03437	TIRANTE 36X3 II° CAT. DESTRO
10612	A3PRT310	3ª	480	32	32	36 x 3	51	655	920	A.M.A.	02698	TIRANTE FIL.DX 3 CAT.FIL.36X3
10616	A3PRT350	2ª	580	25,4	25,4	36 x 3	51	755	1020	A.M.A.	03437	TIRANTE 36X3 II° CAT. DESTRO

3° PUNTO CON SNODO ARTICOLATO E GANCIO RAPIDO

BARRE DE POUSSE ARTICULATION CROCHET AUTOMATIQUE
TOP LINKS WITH QUICK RELEASE HOOK & KNOCKLE END
OBERLENKER MIT GABELGELENK UND FANGHAKEN
TERCER PUNTO CON PIVOTE ARTICULADO Y TIRANTE



Note: Tutti gli articoli sono forniti senza rotula per il gancio rapido superiore in quanto può essere montata sia di 2ª cat. (Art. 5118), che di 3ª cat. (Art. 5130) a seconda del bisogno; pertanto è da ordinare a parte.

Notes: All items are supplied without a ball joint for the fast-fitting hook, since this can be supplied both in the 2nd category (item 5118) and 3rd category (item 5130) version, depending on requirements; this should be ordered separately.

Art./Ref.	Art. LS/Cod. LS	Cat.	A mm	B mm	F mm	H mm	Lungh.min. bracci mm/ Min. arm length	Lungh.max bracci mm/ Max arm length	Brand	Rif.Orig./Orig.Ref
10589	A3PRA100	2ª	360	25,4	36 x 3	51	585	830	A.M.A.	8062
10590	A3PRA110	3ª	360	32	36 x 3	51	585	830	A.M.A.	8062
10591	A3PRA120	2ª	400	25,4	36 x 3	51	625	885	A.M.A.	8062
10592	A3PRA130	3ª	400	32	36 x 3	51	625	885	A.M.A.	8062
10593	A3PRA140	2ª	450	25,4	36 x 3	51	670	935	A.M.A.	8062
10594	A3PRA150	3ª	450	32	36 x 3	51	670	935	A.M.A.	8062
10597	O3PRA180	2ª	520	25,4	36 x 3	51	745	1005	A.M.A.	8062
10600	A3PRA210	3ª	580	32	36 x 3	51	805	1065	A.M.A.	8062

BRACCIO REGOLABILE PER APPLICAZIONE ANTERIORE

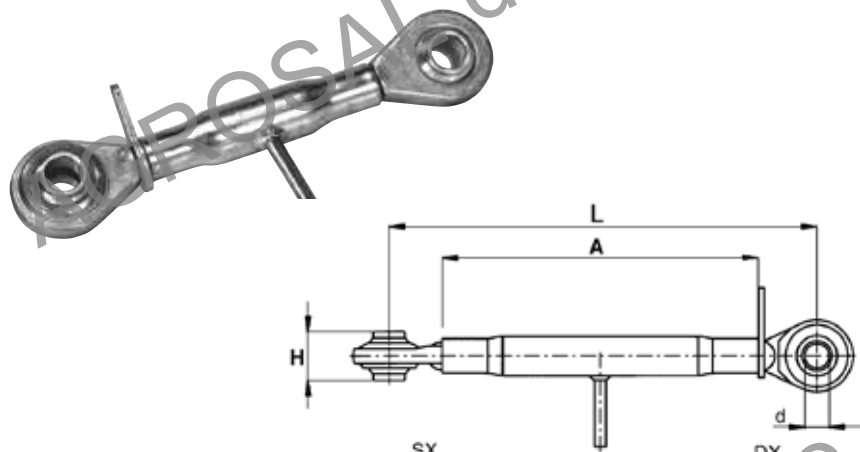
BRAS REGLABLE POUR APPLICATION ANTERIEURE
ADJUSTABLE ARM FOR FRONT FIXING
ARM FÜR VORDERANWENDUNG
BRAZO AJUSTABLE PARA APLICACIÓN DELANTERA

Caratteristiche tecniche

- Manicotto: materiale UNI S355, spessore 4.5 - 5 mm, resistenza a trazione $s = 490 - 630$ N/mm².
- Piastrino controdado: materiale UNI Fe37, tranciato.
- Tirante filettato: materiale UNI C40, stampato a caldo e rollato.
- Rotula sferica: materiale UNI C20, cementata, durezza: 52 - 58 HRC, profondità trattamento: 0.4 - 0.7 μ m.
- Zincatura: elementi zincati Fe/Zn 7 IV

Technical specifications

- Pipe: material UNI S355, thickness 4.5 - 5 mm, tensile strength $s = 490 - 630$ N/mm².
- End assembly: material UNI C40, hot forged and rolled.
- Ball: material UNI C20, case hardened, hardness: 52 - 58 HRC, hardened thickness: 0.4 - 0.7 μ m.
- Coating: zinc plated parts Fe/Zn 7 IV



Art./Ref.	Art. LS/ Cod. LS	Cat.	A mm	D mm	F mm	H mm	Lungh.min. bracci mm/ Min. arm length	Lungh.max bracci mm/ Max arm length	Brand	Cod. Ricambio/ Spare part code	Desc.Ricambio/ Spare part desc.
09326	A3P240	2ª	180	25,4	27 x 3	51	300	430	A.M.A.	35699	TIRANTE 27X3 2A CAT. DX
										35700	TIRANTE 27X3 2A CAT. SX

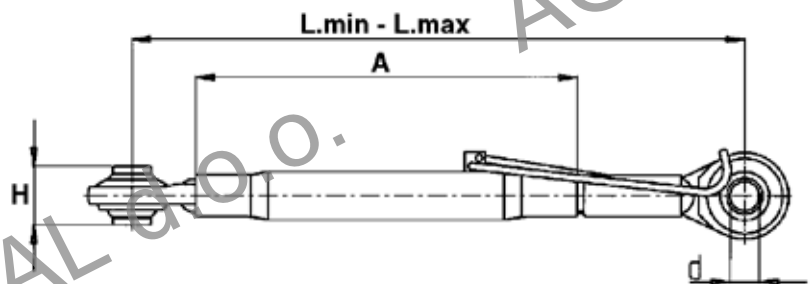
BRACCIO CON BLOCCAGGIO A MOLLA

BRAS AVEC RESSORT D'ARRET

ARM WITH STOP SPRING

ARM MIT SPERRFEDER

BRAZO CON BLOQUEO A RESSORTE



Caratteristiche tecniche

- Manicotto: materiale UNI S355, spessore 4.5 - 5 mm, resistenza a trazione $s = 490 - 630 \text{ N/mm}^2$, verniciato.
- Tirante filettato: materiale UNI C40, stampato a caldo e rullato.
- Rotula sferica: materiale UNI C20, cementata, durezza: 52 - 58 HRC, profondità trattamento: 0.4 - 0.7 μm .
- Zincatura: elementi zincati Fe/Zn 7 IV

Technical specifications

- Pipe: material UNI S355, thickness 4.5 - 5 mm, tensile strength $s = 490 - 630 \text{ N/mm}^2$, drawn and seamless, painted.
- End assembly: material UNI C40, hot forged and rolled.
- Ball: material UNI C20, case hardened, hardness: 52 - 58 HRC, hardened thickness: 0.4 - 0.7 μm .
- Coating: zinc plated parts Fe/Zn 7 IV

Art./Ref.	Art. LS/ Cod. LS	Cat.	A mm	D mm	F mm	H mm	Lungh.min. bracci mm/Min. arm lenght	Lungh.max bracci mm/Max arm lenght	Brand	Applicazioni/ Application	Rif.Orig./Orig.Ref.	Note/Notes
09353	A3P245	1ª/2ª	318	20,1/25,4	27 x 3	44/51	545	790	JOHN DEERE	830 - 840 - 930 - 940 - 1020 - 1030 - 1040 - 1120 - 1130 - 1140 - 1350 - 1550 - 1630 - 1640 - 1750 - 1830 - 1840 - 1850 - 1950 - 2020 - 2030 - 2040 - 2040S - 2120 - 2130 - 2140 - 2250 - 2450 - 2650 - 2850 - 3020 - 3030 - 3350 -	AL39170 - AL67290	Per/for JOHN DEERE
88005	-	2ª	318	25,4	27x3	51	545	790	JOHN DEERE	820 - 830 - 840 - 920 - 930 - 940 - 1020 - 1030 - 1040 - 1120 - 1130 - 1140 - 1350 - 1530 - 1550 - 1630 - 1640 - 1750 - 1830 - 1840 - 1850 - 1850N - 1950 - 1950N - 2020 - 2030 - 2040 - 2040S - 2120 - 2130 - 2140 - 2240 - 2250 - 2450 - 3020 - 3030 - 3120 - 3340 - 3640 - 4040 - 4040S - 4230 - 4240 - 4240S - 4430 - 4440 - 4630 - 4640 - 4840 - 8440 - 8640 - VARIOUS	-	

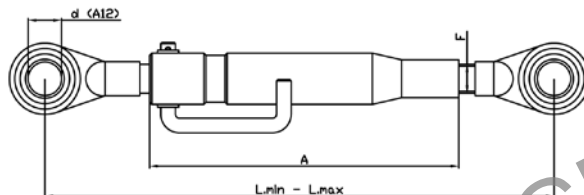
TERZO PUNTO ADATTABILE A FORD-NEW HOLLAND

BARRE DE POUSSE ADAPTABLE FORD-NEW HOLLAND

FORD-NEW HOLLAND TOP LINK ASSEMBLY

OBERLENKER PASSEND FÜR FORD-NEW HOLLAND

TERCER PUNTO ADAPTABEL A FORD-NEW HOLLAND



Art./Ref.	Cat.	A mm	D mm	F mm	Lungh.min. bracci mm/Min. arm length	Lungh.max bracci mm/Max arm length	Peso Kg/Weight Kg	Brand	Applicazioni/Applications	Rif.Orig./Orig.Ref.
88000	1°	425	19,1	1-1/4 UNC	625	800	6,35	FORD NEW HOLLAND	345C - 345D - 420 - 445C - 445D - 515 - 532 - 535 - 545C - 545D - 2810 - 2910 - 3000 - 3055 - 3100 - 3230 - 3310 - 3330 - 3430 - 3550 - 3600 - 3600N - 3600NO - 3600R - 3600V - 3610 - 3610N - 3900 - 3910 - 3910H - 3910N - 3910R - 3910V - 3930 - 3930H - 3930N - 3930NO - 4000 - 4100 - 4110 - 4110N - 4110NO - 4110O - 4110V - 4130 - 4130N - 4130NO - 4140 - 4200 - 4330 - 4340 - 4400 - 4410 - 4500 - 4600 - 4600NO - 4600O - 4600SU - 4610 - 4610N - 4610NO - 4610O - 4610SU - 4610V - 4630 - 4630N - 4630NO - 4630O - 4830 - 4830N - 4830O - 5030 - 5030O	81824139 - 83908686 - DONN576B - D6NN576C
88001	1/2°	425	19,1-25,4	1-1/4 UNC	625	800	6,35	FORD NEW HOLLAND	345C - 345D - 420 - 445C - 445D - 515 - 532 - 535 - 545C - 545D - 2810 - 2910 - 3000 - 3055 - 3100 - 3230 - 3310 - 3330 - 3430 - 3550 - 3600 - 3600N - 3600NO - 3600R - 3600V - 3610 - 3610N - 3900 - 3910 - 3910H - 3910N - 3910R - 3910V - 3930 - 3930H - 3930N - 3930NO - 4000 - 4100 - 4110 - 4110N - 4110NO - 4110O - 4110V - 4130 - 4130N - 4130NO - 4140 - 4200 - 4330 - 4340 - 4400 - 4410 - 4500 - 4600 - 4600NO - 4600O - 4600SU - 4610 - 4610N - 4610NO - 4610O - 4610SU - 4610V - 4630 - 4630N - 4630NO - 4630O - 4830 - 4830N - 4830O - 5030 - 5030O	E6NN576C
88002	2°	425	25,4	1/1-1/4 UNC	625	800	6,51	FIAT	L60	-
88002	2°	425	25,4	1/1-1/4 UNC	625	800	6,51	FORD NEW HOLLAND	420 - 515 - 2810 - 2910 - 3000 - 3055 - 3230 - 3430 - 3550 - 3900 - 3910 - 3910H - 3910N - 3910R - 3910V - 3930 - 3930H - 3930N - 3930NO - 4000 - 4100 - 4110 - 4110N - 4110NO - 4110O - 4110V - 4130 - 4130N - 4130NO - 4140 - 4200 - 4330 - 4340 - 4400 - 4410 - 4500 - 4600 - 4600NO - 4600O - 4600SU - 4610 - 4610N - 4610NO - 4610O - 4610SU - 4610V - 4630 - 4630N - 4630NO - 4630O - 4830 - 4830N - 4830O - 5000 - 5030 - 5030O - 5100 - 5110 - 5200 - 5340 - 5600 - 5610 - 5700 - 5900 - 6410 - 6600 - 6600C - 6600O - 6610 - 6610O - 6700 - 6710 - 6810 - 7000 - 7100 - 7200 - 7410 - 7600 - 7600C - 7610 - 7700 - 7710 - TW10 - TW15 - TW20 - TW25 - TW30	81824138 - DONN576A - F6NN576BB
88003	2°	485	25,4	1-1/4 UNC	685	860	6,9	-	-	-

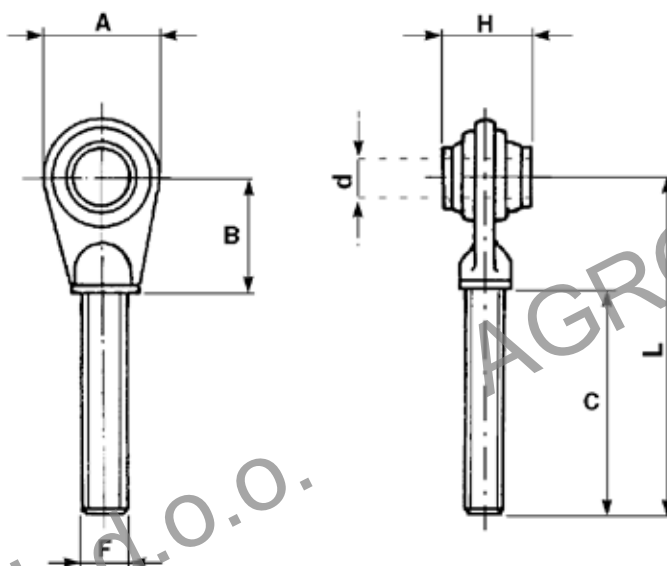
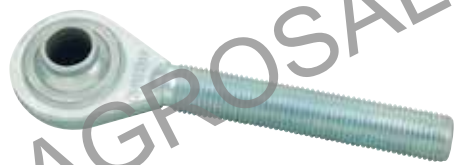
TIRANTI FILETTATI CON ROTULA SFERICA SERIE "BASIC"

ROTULES A TIGE FILETÉE

END ASSEMBLIES

GEWINDESPINDEL MIT GELENKKUGEL

TIRANTES CON ROSCA Y RÓTULA



Caratteristiche tecniche

- Tirante filettato: materiale UNI C40, stampato a caldo e rollato.
- Rotula sferica: materiale UNI C20, cementata, durezza: 52 – 58 HRC, profondità trattamento: 0.4 – 0.7 µm.
- Zincatura: elementi zincati Fe/Zn 7 IV

Technical specifications

- End assembly: material UNI C40, hot forged and rolled.
- Ball: material UNI C20, case hardened, hardness: 52 – 58 HRC, hardened thickness: 0.4 – 0.7 µm.
- Coating: zinc plated parts Fe/Zn 7 IV

Art./Ref.	Art. LS/ Cod. LS	Cat.	A mm	B mm	C mm	D mm	F mm	H mm	L mm	Diametro Sfera mm/ ball diameter	Brand	Applicazioni/ Application	Note/Notes
03411	ATF300DI	1 ^a	52	45	125	19	22 x 2,5	44	170	38	A.M.A.	00170 - 00171 - 00186 - 00218 - 10108 - 10133 - 19671 - 19672	Dx/Rh
03412	ATF310SI	1 ^a	52	45	125	19	22 x 2,5	44	170	38	A.M.A.	00170 - 00171 - 00186 - 00218 - 10108 - 10133 - 19671 - 19672	Sx/Lh
18756	ATF338DI	1 ^a	62	50	155	19,2	24 x 3	44	205	38	A.M.A.	03766 - 03767	Dx/Rh
18757	ATF339SI	1 ^a	62	50	155	19,2	24 x 3	44	205	38	A.M.A.	03766 - 03767	Sx/Lh
03419	ATF340DI	1 ^a	62	50	155	19	27 x 3	44	205	38	A.M.A.	00174 - 00183 - 00237 - 01038 - 01116 - 01118 - 01119 - 03379 - 03380 - 05015 - 05060 - 10110 - 10111 - 11047 - 19674 - 19675	Dx/Rh
03420	ATF350SI	1 ^a	62	50	155	19	27 x 3	44	205	38	A.M.A.	00174 - 00237 - 01038 - 01116 - 01118 - 01119 - 03379 - 03380 - 10110 - 10111 - 11047 - 19674 - 19675	Sx/Lh
03423	ATF380DI	2 ^a	75	55	170	25,4	27 x 3	51	225	50	A.M.A.	00175 - 01166 - 01916 - 03070 - 10112 - 10113 - 11066 - 19677	Dx/Rh

Art./Ref.	Art. LS/ Cod. LS	Cat.	A mm	B mm	C mm	D mm	F mm	H mm	L mm	Diametro Sfera mm/ ball diameter	Brand	Applicazioni/ Application	Note/Notes
03424	ATF390SI	2 ^a	75	55	170	25,4	27 x 3	51	225	50	A.M.A.	00074 - 00086 - 00175 - 00183 - 01166 - 01916 - 03070 - 05015 - 05060 - 10112 - 10113 - 11066 - 19676 - 19677	Sx/Lh
18759	ATF355DI	1 ^a	62	50	175	19,2	30 x 3	44	225	38	A.M.A.	03768	Dx/Rh
18760	ATF356SI	1 ^a	62	50	175	19,2	30 x 3	44	225	38	A.M.A.	03768	Sx/Lh
03427	ATF400DI	2 ^a	75	55	165	25,4	30 x 3	51	220	50	A.M.A.	00151 - 00176 - 00177 - 00188 - 00189 - 01191 - 01257 - 01264 - 01265 - 01413 - 10114 - 10115 - 18749 - 18750 - 19678 - 19679 - 19680 - 19681	Dx/Rh
03428	ATF410SI	2 ^a	75	55	165	25,4	30 x 3	51	220	50	A.M.A.	00151 - 00176 - 00177 - 00188 - 00189 - 01191 - 01257 - 01264 - 01265 - 01413 - 10114 - 10115 - 18749 - 18750 - 19678 - 19679 - 19680 - 19681	Sx/Lh
18761	ATF358DI	1 ^a	62	50	175	19,2	30 x 3,5	44	225	38	A.M.A.	03768	Dx/Rh
18762	ATF359SI	1 ^a	62	50	175	19,2	30 x 3,5	44	225	38	A.M.A.	03768	Sx/Lh
18769	ATF415DI	2 ^a	75	55	165	25,4	30 x 3,5	51	220	50	A.M.A.	03768	Dx/Rh
18770	ATF416SI	2 ^a	75	55	165	25,4	30 x 3,5	51	220	50	A.M.A.	03768	Sx/Lh
03437	ATF420DI	2 ^a	80	55	165	25,4	36 x 3	51	220	54	A.M.A.	03P0195 - 03P0200 - 03P0203 - 03P0205 - 03P0210 - 00061 - 00063 - 10116 - 18751 - 18752	Dx/Rh
03438	ATF430SI	2 ^a	80	55	165	25,4	36 x 3	51	220	54	A.M.A.	03P0195 - 03P0200 - 03P0203 - 03P0205 - 03P0210 - 00061 - 00063 - 10116 - 18751 - 18752	Sx/Lh
03489	ATF440DI	2 ^a	96	70	200	25,4	36 x 3	51	270	62	A.M.A.	03P0215 - 03P0220 - 00091 - 10117	Dx/Rh
03488	ATF450SI	2 ^a	96	70	200	25,4	36 x 3	51	270	62	A.M.A.	03P0215 - 10117	Sx/Lh
03439	ATF475DI	2 ^a	80	60	175	25,4	40 x 3	51	235	50	A.M.A.	03P0226 - 03P0227 - 00071 - 00072	Dx/Rh
03440	ATF476SI	2 ^a	80	60	175	25,4	40 x 3	51	235	50	A.M.A.	03P0226 - 03P0227 - 00071 - 00072	Sx/Lh
02698	ATF460DI	3 ^a	96	70	200	32	36 x 3	51	270	62	A.M.A.	03P0225 - 00092	Dx/Rh
02699	ATF470SI	3 ^a	96	70	200	32	36 x 3	51	270	62	A.M.A.	03P0220 - 03P0225 - 00091 - 00092	Sx/Lh
09324	ATF480D - ATF480DI	3 ^a	96	70	200	32	40 x 3	51	270	62	A.M.A.	03P0228 - 03P0229 - 09322 - 09323	Dx/Rh
09325	ATF490S - ATF490SI	3 ^a	96	70	200	32	40 x 3	51	270	62	A.M.A.	03P0228 - 03P0229 - 09322 - 09323	Sx/Lh

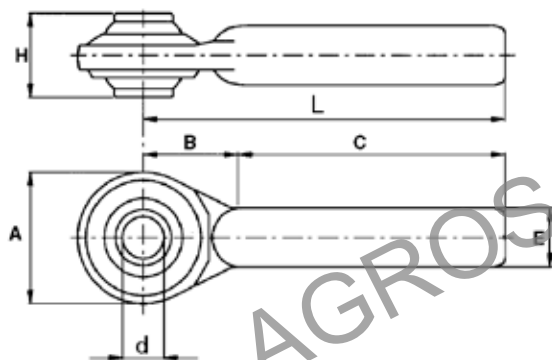
TIRANTI GAMBO TONDO GREZZO CON ROTULA SFERICA

BORNE A ROTULES A TIGE RONDE

BALL JOINT TERMINAL WITH ROUND STEM

ENDVERSCHLUSS DURCH KUGELGELENK MIT RUNDSTUECK

TIRANTES REDONDOS CON ROTULA ESFERICA



Art./Ref.	Art. LS/Cod. LS	Cat.	A mm	B mm	C mm	D mm	E mm	H mm	L mm
18773	ATG2419	1ª	58	50	115	19,2	25	44	165
18774	ATG3025	2ª	75	55	165	25,4	30	51	220
18776	ATG3632	3ª	96	70	200	32	36	51	270

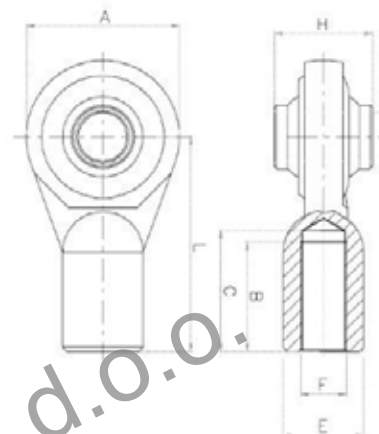
TIRANTE FILETTATO FEMMINA PER CILINDRI IDRAULICI

TIRANT FILETE FEMELLE POUR VERINS HYDRAULIQUES

FEMALE THREADED ROD FOR HYDRAULIC CYLINDERS

MUTTERENDVERSCHLUSS FUER HYDRAULIKZYLINDER

TIRANTE ROSCADO HEMBRA PARA CILINDROS HIDRÁULICOS



Art./Ref.	Art. LS/Cod. LS	Cat.	A mm	B mm	C mm	D mm	E mm	F mm	H mm	L mm
83885	ATG3025AA	2°	80	44	47	25,4 A12	36	M22X2,5	51	105
83886	YTG3625AV	2°	80	57	63	25,4 A12	42	M24X1,5	51	112
83887	ATG3630AA	-	80	50	55	30,2 A12	42	M27X2	51	115

CONTRODADI PER BRACCIO 3° PUNTO

COLLIERS DE BLOCAGE POUR BARRES DE POUSSEE

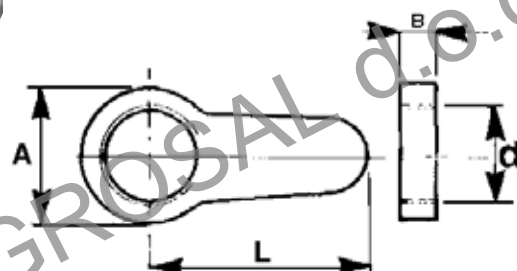
TOP LINK LOCK NUTS

OBERLENKERKONTERMUTTER

CONTRA - TUERCA PARA TERCER PUNTO

Controdadi per braccio 3° punto

Art./Ref.	Art. LS/Cod. LS	A mm	B mm	D mm	L mm
04177	APC2225	45	6	22x2,5	60
04153	APC2425	45	6	24x2,5	60
18777	APC2430	45	6	24x3	60
04154	APC2730	45	6	27x3	60
04160	APC3030	45	6	30x3	60
18778	APC3035	45	6	30x3,5	60
04178	APC3630	60	10	36x3	88
04184	APC4030	60	10	40x3	88
88030	APC4830	70	15	48x3	95



CONTRODADI PER BRACCIO 3° PUNTO

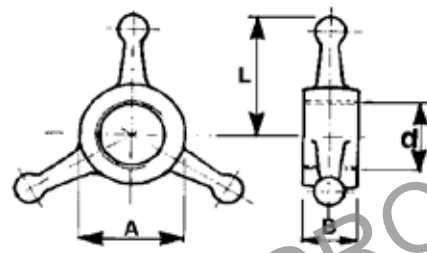
COLLIERS DE BLOCAGE POUR BARRES DE POUSSEE

TOP LINK LOCK NUTS

OBERLENKERKONTERMUTTER

CONTRA - TUERCA PARA TERCER PUNTO

Art./Ref.	Art. LS/Cod. LS	A mm	B mm	D mm	L mm
18779	ACA2225	34	12	22x2,5	25
04155	ACA2425	34	12	24x2,5	25
18780	ACA2430	34	12	24x3	25
04156	ACA2730	40	18	27x3	40
04157	ACA3030	40	18	30x3	40
18781	ACA3035	40	18	30x3,5	40
18782	ACA3630	48	23	36x3	48
18783	ACA4030	54	28	40x3	50

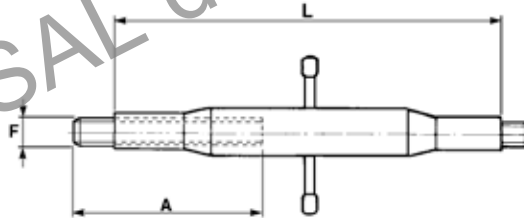
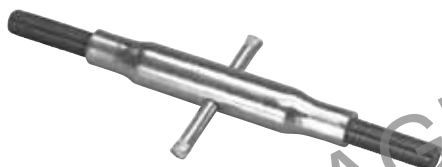

TENDITORI

TENDEURS

ADJUSTERS

SPANNSCHLÖSSER

TENSOR



Art./Ref.	Art. LS/Cod. LS	A mm	F mm	L mm
02163	ATD1861	110	22 x 2,5	230
02170	ATD1864	160	27 x 3	320
02171	ATD1865	160	30 x 3	350
02172	ATD1866	160	30 x 3	420
02174	ATD1867	160	30 x 3	460

SUPPORTO A SALDARE CON FONDELLO PER CILINDRI

ROTULE A SOUDER AVEC FOND POUR VERIN

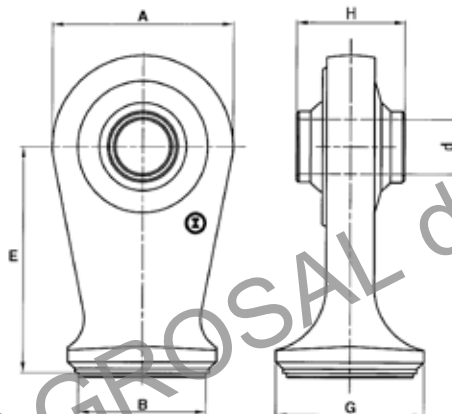
BALL END WITH BOTTOM 1 PC. FORGING

KUGELGELENK MIT ZYLINDERBODEN ZUM ANSCHWEISSEN

SOPORTE PARA SOLDAR CON TAPÓN PARA CILINDROS

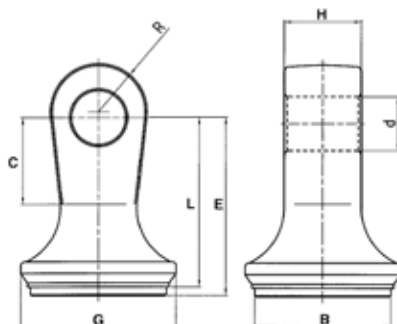


Art./Ref.	Art. LS/Cod. LS	A mm	B mm	D mm	E mm	G mm	H mm
0SRF06025	ASRF06025	85	60	25,4	105	70	51
0SRF06325	ASRF06325	85	63	25,4	105	73	51
0SRF07025	ASRF07025	85	70	25,4	105	80	51
0SRF08025	ASRF08025	85	80	25,4	108	95	51
0SRF08032	ASRF08032	85	80	32,1	108	95	51



FONDELLO STAMPATO PER CILINDRI

FOND FORGE POUR VERINS
 STAMPED BOTTOM FOR CYLINDERS
 GEPRESST ZYLINDERBODEN
 TAPÓN DE CIERRE PARA CILINDROS



Art./Ref.	Art. LS/Cod. LS	B mm	C mm	D mm	E mm	G mm	H mm	L mm	R mm
0FS63W	0FS63W	63	30	20,2	67,5	73	27	65,5	21 - 21
0FS70W	0FS70W	70	45	28,2	90	80	39	85,5	25 - 25
0FS90W	0FS90W	90	45	28,2	92,5	105	39	88	25 - 25

KIT TUBI DI COLLEGAMENTO COMPLETI DI INNESTI RAPIDI PER TERZI PUNTI IDRAULICI

KITS DE FLEXIBLES POUR 3ÈMES POINTS HYDRAULIQUES, COMPLETS AVEC COUPLEURS.
 HOSES KIT FOR HYDRAULIC TOP LINKS, COMPLETE WITH COUPLINGS.
 SATZ KPL. HYDRAULISKSCHLÄUCHE FÜR HYDRAULISCHE OBERLENKER.
 KIT TUBOS PARA TERCER PUNTOS HIDRÁULICOS CON EMBRAGUES RÁPIDOS



Art./Ref.	A mm	B mm	F mm	Note/Notes
04559	900	1/2"	3/8"	Per 3° punto con valvola/For top link assembly with valve - Posizione: fondello, stelo / Position: bottom section, rod
04560	1400	1/2"	3/8"	Per 3° punto senza valvola/For top link assembly without valve - Posizione: fondello, stelo / Position: bottom section, rod
67852	900	1/2"	3/8"	Per 3° punto con valvola e raccordo ad occhio/For top link assembly with valve and Banjo fitting
82336	-	-	-	

ATTACCHI SNODATI PER 3° PUNTO
ARTICULATION POUR 3ÈME POINT
ARTICULATED YOKE FOR 3° POINT LINKAGE
GABELGELENKKOPF FÜR OBERLENKER
ENGANCHE PIVOTE PARA BRAZO TERCER PUNTO
Caratteristiche tecniche

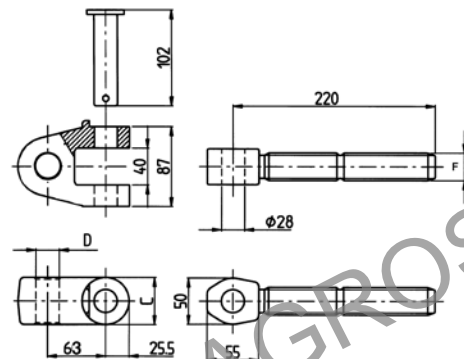
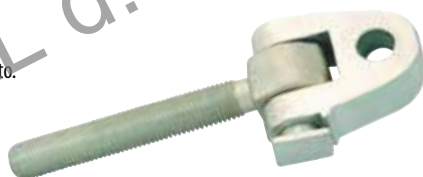
Forcella: materiale UNI C40, stampato a caldo, bonificato, durezza 262 – 304 HB.

Tirante: materiale UNI 36CrMn5, stampato a caldo e rollato.

Technical specifications

Yoke: material UNI C40, hot forged, hardened and tempered, hardness 262 – 304 HB.

Tie rod: material UNI 36CrMn5, hot forged and rolled.



Art./Ref.	Art. LS/Cod. LS	Cat.	C mm	D mm	F mm	Brand	Rif.Orig./Orig.Ref	Desc.Ricambio/Spare part desc.
OATF002	ATF002	2ª	51	25,4	30x3 DX	A.M.A.	2PF1190	PERNO T.QUADRA §28 X ATF-ATT
							2APF002	PERNO X ATTACCO SNOD.30X3 2°C.
							2ATF002	FORCELLA X ATT.SNODATO 2°CAT.
OATF006	ATF006	2ª	51	25,4	30x3 SX	A.M.A.	2ATF002	FORCELLA X ATT.SNODATO 2°CAT.
							2PF1190	PERNO T.QUADRA §28 X ATF-ATT
OATF020	ATF020	-	51	28,2	30x3 DX	A.M.A.	2APF004	PERNO X ATTACCO SNOD.30X3 SX
							2PF1190	PERNO T.QUADRA §28 X ATF-ATT
OATF032	ATF032	-	51	28,2	30x3 SX	A.M.A.	2ATF006	FORCELLA X ATT.SNODATO §28
							2APF002	PERNO X ATTACCO SNOD.30X3 2°C.
							2PF1190	PERNO T.QUADRA §28 X ATF-ATT
OATF022	ATF022	-	51	30,2	30x3 DX	A.M.A.	2APF004	PERNO X ATTACCO SNOD.30X3 SX
							2PF1190	PERNO T.QUADRA §28 X ATF-ATT
OATF033	ATF033	-	51	30,2	30x3 SX	A.M.A.	2ATF007	FORCELLA X ATT.SNODATO §30
							2APF004	PERNO X ATTACCO SNOD.30X3 SX
							2PF1190	PERNO T.QUADRA §28 X ATF-ATT
OATF024	ATF024	3ª	51	32	30x3 DX	A.M.A.	2ATF007	FORCELLA X ATT.SNODATO §30
							2PF1190	PERNO T.QUADRA §28 X ATF-ATT
							2APF002	PERNO X ATTACCO SNOD.30X3 2°C.
OATF005	ATF005	2ª	51	25,4	30x3,5 DX	A.M.A.	2ATF003	FORCELLA X ATT.SNODATO 3°CAT.
							2ATF002	FORCELLA X ATT.SNODATO 2°CAT.
							2APF001	PERNO X ATTACCO SNOD.30X3,5 DX
OATF028	ATF028	-	51	20,2	36x3 SX	A.M.A.	2PF1190	PERNO T.QUADRA §28 X ATF-ATT
							2APF005	PERNO X ATTACCO SNOD.36X3 SX
							2ATF005	FORCELLA X ATT.SNODATO §20
OATF030	OATF030 - ATF030	-	51	22,1	36x3 DX	A.M.A.	2PF1190	PERNO T.QUADRA §28 X ATF-ATT
							2ATF004	FORCELLA X ATT.SNODATO §22
							2APF003	PERNO X ATTACCO SNOD.36X3 3°C.
OATF031	ATF031	-	51	22,1	36x3 SX	A.M.A.	2ATF004	FORCELLA X ATT.SNODATO §22
							2APF005	PERNO X ATTACCO SNOD.36X3 SX
							2PF1190	PERNO T.QUADRA §28 X ATF-ATT
OATF001	ATF001	2ª	51	25,4	36x3 DX	A.M.A.	2PF1190	PERNO T.QUADRA §28 X ATF-ATT
							2APF003	PERNO X ATTACCO SNOD.36X3 3°C.
							2ATF002	FORCELLA X ATT.SNODATO 2°CAT.
OATF009	ATF009	2ª	51	25,4	36x3 SX	A.M.A.	2APF005	PERNO X ATTACCO SNOD.36X3 SX
							2PF1190	PERNO T.QUADRA §28 X ATF-ATT
							2ATF002	FORCELLA X ATT.SNODATO 2°CAT.
OATF025	ATF025	-	65	28,2	36x3 DX	A.M.A.	2APF003	PERNO X ATTACCO SNOD.36X3 3°C.
							2PF1192	PERNO T.QUADRA §28 X ATF-ATT
							2ATF025	FORCELLA X ATT. SNOD. FIAT

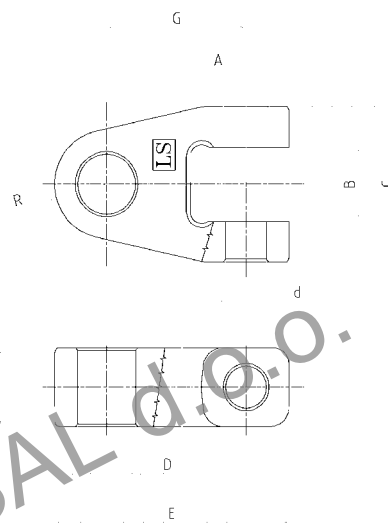
Art./Ref.	Art. LS/Cod. LS	Cat.	C mm	D mm	F mm	Brand	Rif.Orig./Orig.Ref	Desc.Ricambio/Spare part desc.
OATF008	ATF008	-	65	28,2	36x3 SX	A.M.A.	2ATF025	FORCELLA X ATT. SNOD. FIAT
							2PF1192	PERNO T.QUADRA S28 X ATF-ATT
							2APF005	PERNO X ATTACCO SNOD.36X3 SX
OATF027	ATF027	-	51	30,2	36x3 DX	A.M.A.	2ATF007	FORCELLA X ATT.SNODATO S30
							2APF003	PERNO X ATTACCO SNOD.36X3 3°C.
							2PF1190	PERNO T.QUADRA S28 X ATF-ATT
OATF026	ATF026	-	51	30,2	36x3 SX	A.M.A.	2ATF007	FORCELLA X ATT.SNODATO S30
							2PF1190	PERNO T.QUADRA S28 X ATF-ATT
							2APF005	PERNO X ATTACCO SNOD.36X3 SX
OATF003	ATF003	3ª	51	32	36x3 DX	A.M.A.	2APF003	PERNO X ATTACCO SNOD.36X3 3°C.
							2ATF003	FORCELLA X ATT.SNODATO 3°CAT.
							2PF1190	PERNO T.QUADRA S28 X ATF-ATT
OATF007	ATF007	3ª	51	32	36x3 SX	A.M.A.	2ATF003	FORCELLA X ATT.SNODATO 3°CAT.
							2APF005	PERNO X ATTACCO SNOD.36X3 SX
							2PF1190	PERNO T.QUADRA S28 X ATF-ATT
OATF035	OATF035 - ATF035	2ª	51	25,4	40x3 DX	-	-	-
OATF037	ATF037	3ª	51	32	40x3 DX	-	-	-
OATF038	ATF038	3ª	51	32	40x3 SX	-	-	-

FORCELLE PER TERZI PUNTI IDRAULICI DI 4°CAT.

CHAPPE POUR ARTICULATION CAT. 4

CAT. 4 HYDR.TOPLINK YOKES

ZYLINDERGABEL F.HYDR.OBERLENKER 4°CAT.



Art./Ref.	Art. LS/Cod. LS	Cat.	A mm	B mm	C mm	D mm	d mm	E mm	G mm	H mm	R mm
RATF043	RATF043	4/3°	44	56,5	118	32,2	32,2	185	110	50	41 - 41
RATF044	RATF044	4/4°	44	56,5	118	45,5	32,2	185	110	60	41 - 41

PERNO PER TERZI PUNTI 3/4°CAT.

AXE ATTELAGE BARRE DE POUSEE CAT.3/4°

TOP LINKS PIN CAT.3/4°

OBERLENKERBOLZEN KAT.3/4

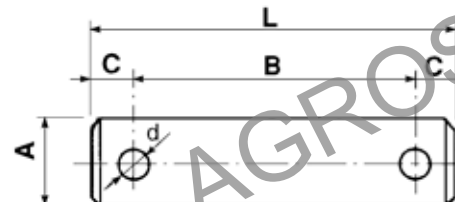
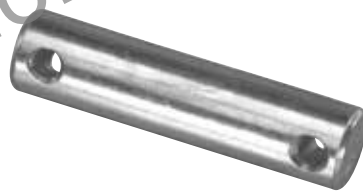
PERNO PARA TERCER PUNTO CAT.3/4°



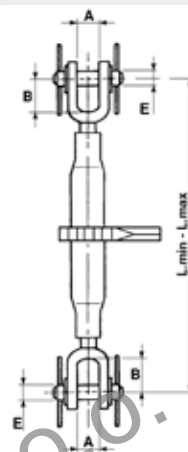
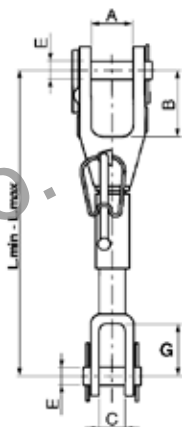
Art./Ref.	Art. LS/Cod. LS	A mm	B mm	D mm	L mm	Peso Kg/Weight Kg
88031	RPF1195	32	133	8,2	152	0,96

PERNI ZINCATI PER BRACCI DI SOLLEVAMENTO
AXES POUR CHANDELLES
LINKAGE PINS
VERZINKTER BOLZEN
PERNO CINCADO PARA TORRECCILLA DE ELEVACIÓN

Art./Ref.	Art. LS/Cod. LS	A mm	B mm	C mm	D mm	L mm
01684	APL1921	18	52	6	6	64
01685	APL1922	18	62	6	6	74
01686	APL1923	18	72	6	6	84
09346	APL1924	18	82	6	6	94
09348	APF2311	20	68	6	6	81
09349	APF2312	22	52	6	6	64
03046	APF2313	24	77	6	6	90
03047	APF2314	24	91	6	6	104
09350	APF2315	26	57	6	6	66


BRACCI DI SOLLEVAMENTO LATERALE REGISTRABILE CON CRICCHETTO
BRAS DE RELEVAGE LATERAL REGLABLE
ADJUSTABLE LEVELLING ARM
SEITLICHE HUBSTREBENVERSTELLUNG
TERCER PUNTO DE ALZA LATERAL

Art./Ref.	A mm	B mm	E mm	Lungh.min. bracci mm/ Min. arm lenght	Lungh.max bracci mm/ Max arm lenght
01663	30	60	24	510	700


BRACCIO DI SOLLEVAMENTO LATERALE DESTRO REGISTRABILE
BRAS DE RELEVAGE LATERAL DROITE REGLABLE
LEVELLING BOX
HUBSTREBENVERSTELLUNG MIT HANDKURBEL
TERCER PUNTO DE ALZA LATERAL DERECHA

 Trattori inferiori ai 60 hp
 Tractors with a power below 60 hp

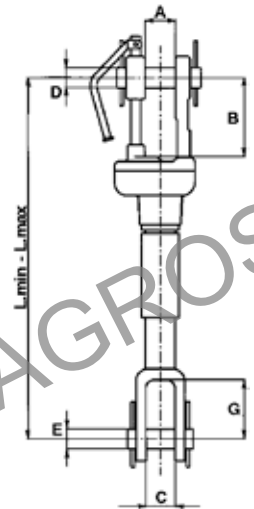
Art./Ref.	Art. LS/Cod. LS	A mm	B mm	C mm	E mm	F mm	G mm	Lungh.min. bracci mm/Min. arm lenght	Lungh.max bracci mm/Max arm lenght
01642	AML1950	42	68	25	18	24x2	70	380	480
01643	AML1960	42	68	25	18	24x2	70	450	550
01644	AML1970	42	68	25	18	24x2	70	500	600

BRACCIO DI SOLLEVAMENTO LATERALE DESTRO REGISTRABILE

BRAS DE RELEVAGE LATERAL DROITE REGLABLE
 LEVELLING BOX
 HUBSTREBENVERSTELLUNG MIT HANDKURBEL
 TERCER PUNTO DE ALZA LATERAL DERECHA

Trattori oltre i 60 hp
 Tractors with a power above 60 hp

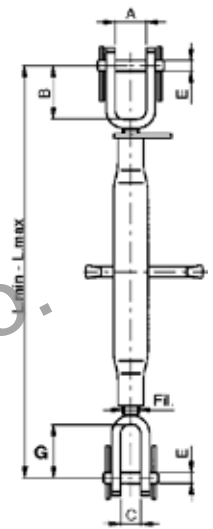
Art./Ref.	Art. LS/ Cod. LS	A mm	B mm	C mm	E mm	F mm	G mm	Lungh.min. bracci mm/ Min. arm length	Lungh.max bracci mm/ Max arm length
03073	AML1980	45	80	24	24	27x2	85	610	710
03074	AML1990	45	80	24	24	27x2	85	700	820



BRACCIO DI SOLLEVAMENTO LATERALE REGISTRABILE

BRAS DE RELEVAGE LATERAL REGLABLE
 ADJUSTABLE LEVELLING ARM
 SEITLICHE HUBSTREBENVERSTELLUNG
 TERCER PUNTO DE ALZA LATERAL

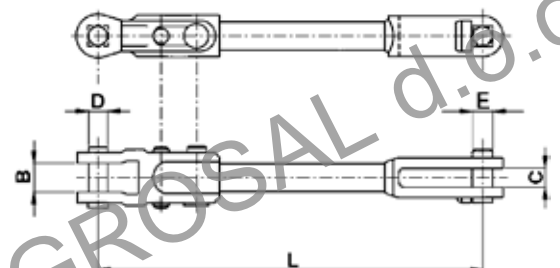
Art./Ref.	Art. LS/ Cod. LS	A mm	B mm	C mm	E mm	F mm	G mm	Lungh.min. bracci mm/ Min. arm length	Lungh.max bracci mm/ Max arm length
01680	ABL1900	30	60	24	18	22x2,5	72	380	530
01682	ABL1910	40	70	24	18	24x3	72	450	600
01683	ABL1920	40	70	24	18	27x3	72	500	650



BRACCIO DI SOLLEVAMENTO LATERALE SX PER FIAT

BRAS DE RELEVAGE FIAT GAUCHE
 FIXED LATERAL FIAT LEVELLING ARMS LEFT
 HUBSTREBENVERSTELLUNG FIAT LINKS
 BRAZO DE ALZA LATERAL IZQ.PARA FIAT

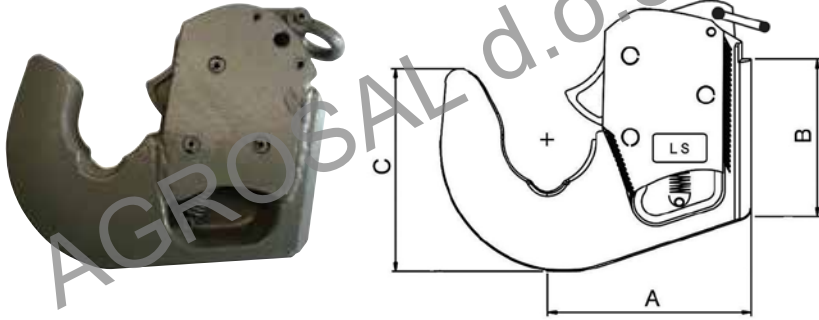
Art./ Ref.	Art. LS/ Cod. LS	Lungh.min. bracci mm/ Min. arm length	Lungh.max bracci mm/ Max arm length	B mm	C mm	D mm	E mm	Brand	Rif.Orig./ Orig.Ref.
04120	ABLF2381	375	410	25	16	18	18	FIAT	586024
04121	ABLF2382	395	430	25	20	18	26	FIAT	4983310



4.2 Ganci rapidi e bracci sollevatori

Fast-fitting hooks & elevator arms



GANCI RAPIDI INFERIORI
CROCHET INFÉRIEUR
INFERIOR HOOK
UNTERLENKERFANGHAKEN
GANCHE INFERIOR


Art./Ref.	Art. LS/Ref. LS	Cat.	Peso Kg/Weight Kg	Diametro Sfera mm/ball diameter	A mm	B mm	C mm	Spessore mm/Thickness mm
88050	OGRI1003N	2/1°	2,75	56	105	82	105	35
88060	OGRI2003N	2°	4,12	56	130	85	118	36
88061	OGRI3003N	3/2°	5,9	64	135	110	142	40

KIT RICAMBI GANCIO INFERIORE
KIT RECHANGE CROCHET INFÉRIEUR
SPARE PART KIT FOR TOP LINK HOOK
ERSATZTEILEN SATZ FUER UNTERLENKERFANGHAKEN
KIT REPUESTOS PARA GANCHO INFERIOR


Art./Ref.	Cat.	Diametro Sfera mm/ball diameter
88004	2/1°	56
88062	2°	56
88063	3/2°	64

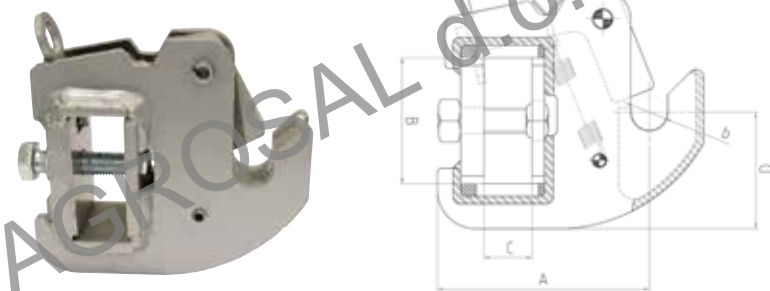
KIT AGGANCIAMENTO RAPIDO
KITS ATTELAGE AUTOMATIQUE
LOWER LINK HOOK KITS
UNTERLENKERHAKEN SATZE
KIT ENGANCHE RAPIDO PARA IMPLEMENTOS
kits attelage automatique

Art./Ref.	Cat.
88051	2/1°
88052	2°
88053	3/2°



GANCIO INFERIORE AUTOMATICO

CROCHET AUTOMATIQUE BRAS INFERIEUR
 LOWER HITCH POINT
 AUTOMATISCHER UNTERLENKERFANGHAKEN
 ENGANCHE INFERIOR "RAPID"

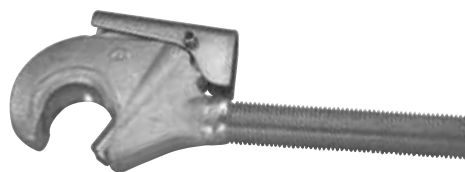


Art./Ref.	Art. LS/Ref. LS	A mm	B mm	C mm	D mm	D mm	Brand	Applicazioni/Applications
72740	AGRIB22	137	81	31	75	22	FENDT	208V - 209F - 211V
75601	75601	137	81	31	75	28	FENDT	208V - 209F - 211V

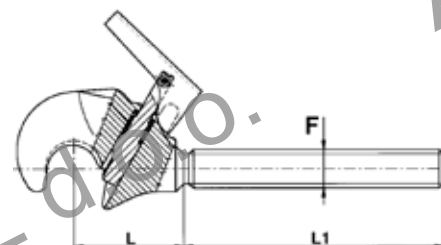
GANCIO SUPERIORE "RAPID" CON FILETTO

CROCHET AUTOMATIQUE 3ÈME POINT
 THREADED TOP LINK AUTOMATIC HITCH
 OBERLENKER SCHNELLKUPPLERHAKEN
 ENGANCHE SUPERIOR "RAPID" CON ROSCA

Nota: Corpo del gancio ricavato da un pezzo unico senza saldature.
Note: hook body made out of a single piece, without welding.

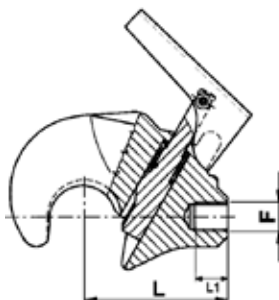


Art./Ref.	Art. LS/Ref. LS	Cat.	Diametro Sfera mm/ball diameter	F mm	L mm	L1 mm
01448	01448	2 ^a	50	27x3 dx	97	180
01449	01449	2 ^a	50	30x3 dx	97	180
18870	18870	2 ^a	50	30x3,5 dx	97	180
08062	08062	3 ^a /2 ^a	60	36x3 dx	126	171
14081	14081	3 ^a /2 ^a	60	40x3 dx	126	171



GANCIO SUPERIORE A SALDARE

CROCHET AUTOMATIQUE 3ÈME POINT
 THREADED TOP LINK AUTOMATIC HITCH
 OBERLENKERSCHNELLKUPPLERHAKEN
 ENGANCHE SUPERIOR "RAPID" CON ROSCA



Art./Ref.	Cat.	Peso Kg/Weight Kg	Diametro Sfera mm/ball diameter	F mm	L mm	L1 mm
05266	2 ^a	2,00	50	M 20x1,5	97	22
88100	2 ^a	2,00	50	M 27x2	97	24
08063	3 ^a	3,65	60	M 27x2	117	25

RICAMBI PER GANCIO SUPERIORE "RAPID"

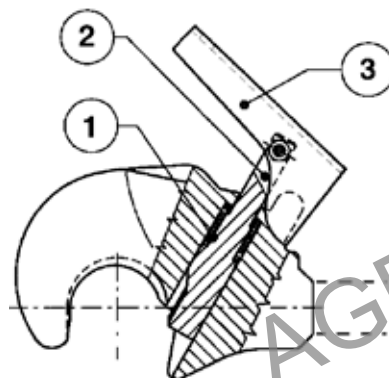
RECHANGE POUR CROCHET AUTOMATIQUE 3ÈME POINT

SPARE PARTS FOR TOP LINK AUTOMATIC HITCH

ERSATZTEILE FÜR OBERLENKERHAKEN (OHNE GEWINDESTANGE)

REPUESTOS PARA ENGANCHE SUPERIOR "RAPID"

Art./Ref.	Cat.	Posizione/Position	Note/Notes
1MO-GR	2ª	1	Molla otturatore/Shutter spring
9PE-GR-30	2ª	2	Otturatore/Shutter
9MANGR23	2ª/3ª	3	Maniglia/Handle
1MOGR23	3ª	1	Molla otturatore/Shutter spring
9PEGR3CA	3ª	2	Otturatore/Shutter


ROTULA PER GANCIO SUPERIORE ATTACCO RAPIDO

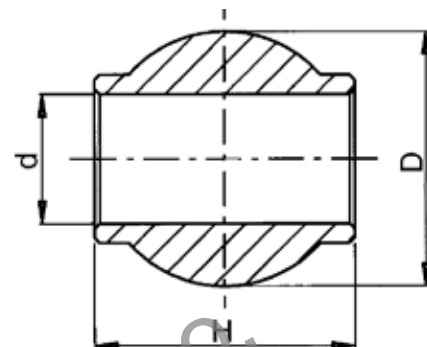
ROTULE POUR CROCHET 3 ÈME POINT

TOP LINK RAPID BALL

OBERLENKERKUGEL

RÓTULA PARA ENGANCHE SUPERIOR ENGANCHE RÁPIDO

Art./Ref.	Art. LS/Ref. LS	Cat.	D mm	D mm	H mm
01504	R0505125	2ª	50	25,4 A12	51
05118	R0605125	3ª/2ª	60	25,4 A12	51
05130	R0605132	3ª	60	32,1 A12	51
76416	-	4ª/3ª	78	32,1 A12	64
76417	-	4ª	78	45,2 A12	64


ROTULA SENZA CONO GUIDA PER BRACCIO INFERIORE

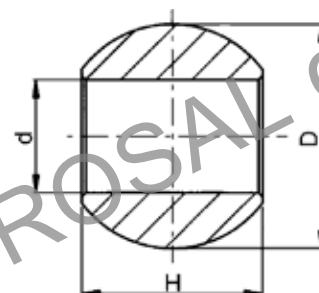
ROTULE SANS CONE POUR BRAS INFÉRIEURS

LOWER LINK BALLS

UNTERLENKERKUGEL

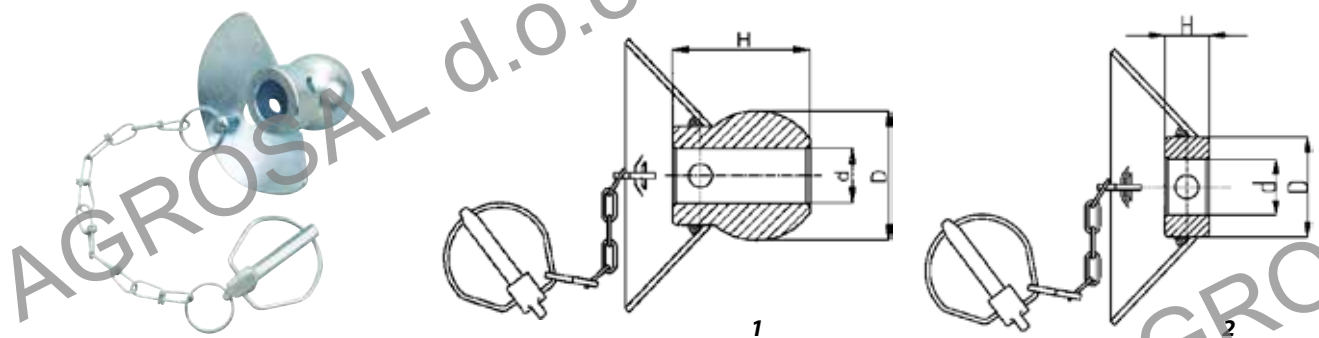
RÓTULA SIN CONO GUÍA PARA BRAZO INFERIOR

Art./Ref.	Art. LS/Ref. LS	Cat.	D mm	d mm	H mm	Blister/Packaging
1R0443522	R0443522	1ª	44	22,1	35	-
00193	R0563528	-	-	-	-	-
00194	ASR5201	-	-	-	-	-
05011	1R0563525 - R0563525	-	-	-	-	-
01500	R0564522	1ª	56	22	45	-
01501	R0564528	2ª	56	28	45	-
01502	R0644528	3ª/2ª	64	28,4	45	-
76376	R0644528HP	2ª/3ª	64	28,4	45	2 pezzi
18872	R0644537	3ª	64	37	45	-
76375	R0644537HP	3ª	64	37	45	2 pezzi
01503	R0644538	3ª	64	38,2	45	-
76398	-	4ª/3ª	85	37	57,5	-
76399	-	4ª	85	51	57,5	-



CONI GUIDA CON ROTULA COMPLETI DI CATENA E SPINA A SCATTO PER GANCI INFERIORI

CONES DE GUIDAGE ROTULE, COMPLETS AVEC CHAINETTE ET CLIP
 LOWER AUTOMATIC HITCH BALLS, COMPLETE WITH CHAIN AND PIN
 KUGELFANGPROFIL KOMPLET MIT KETTE UND KLAPPSPLINT
 CONOS GUÍA CON RÓTULA COMPLETOS CON CADENA Y PASADOR CON ANILLO ABATIBLE



Art./Ref.	Art. LS/Ref. LS	Cat.	Posizione/Position	D mm	d mm	H mm	Note/Notes
01450	ACR990	2 ^a	1	56	28,4	69	Ø Spina/Pin:11 - lunghezza catena/chain length:150mm
01451	ACR991	3 ^a /2 ^a	1	64	28,4	72	Ø Spina/Pin:11 - lunghezza catena/chain length:150mm
01452	ACR992	3 ^a	1	64	37	72	Ø Spina/Pin:15 - lunghezza catena/chain length:150mm
10107	ACR995	2 ^a	2	47	28,4	25	Ø Spina/Pin:11 - lunghezza catena/chain length:150mm
88074	-	3 ^a /2 ^a	1	64	28,4	72	Ø Spina/Pin:15 - lunghezza catena/chain length:150mm -

SPINA A SCATTO PER CONO GUIDA CON TIRANTE IN GOMMA

CLIP AVEC CHAINETTE POUR CONES DE GUIDAGE
 PIN WITH CHAIN FOR LOWER LINK BALLS
 KLAPPSPLINT MIT KETTE FÜR KUGELFANGPROFIL
 PASADOR CON ANILLO APATIBLE PARA CONO GUÍA CON TIRANTE DE GOMA

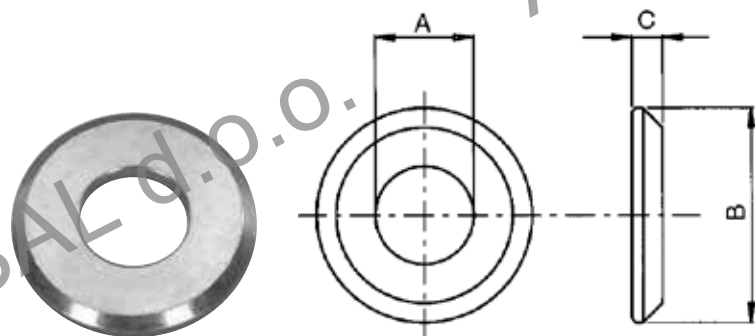
Pin Ø 11 ITEM 68
 Tie-rod length: 240 mm.
 Spare tie-rod: Item 250v

Art./Ref.	Note/Notes
05502	Spina/Linch pin Ø11 (Art. 00068) - Lunghezza tirante/Tie rod length 240mm - Tirante a ricambio/Spare tie rod Art. 00250



DISTANZIALI PER ROTULE SENZA CONO

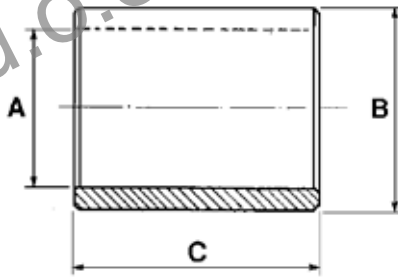
RONDELLES POUR CONES DE GUIDAGE
 SPACERS FOR LOWER LINK BALLS
 DISTANZSSCHEIBEN
 SEPARADORES PARA RÓTULAS SIN CONO



Art./Ref.	Art. LS/Ref. LS	Cat.	A mm	B mm	C mm	Brand	Applicazioni/Applications
05298	ASS955	2 ^a	28	56	7	A.M.A.	01501
05299	ASS956	2 ^a	28	64	7	A.M.A.	01502
05501	ASS957	3 ^a	38	64	7	A.M.A.	01503

BUSSOLE DI RIDUZIONE

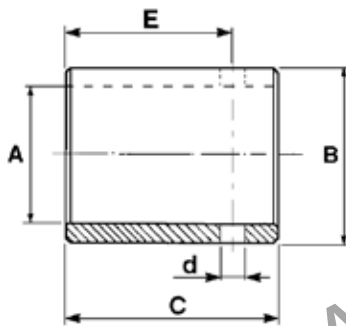
BAGUES DE REDUCTION
CONVERSION BUSHES
REDUZIERHÜLSEN
CASQUILLOS DE REDUCCIÓN



Art./Ref.	Art. LS/Ref. LS	Cat.	A mm	B mm	C mm	Blister/Packaging	Note/Notes	Brand	Ref.Orig./Orig.Ref
00042	ABP1240	1ª/2ª	19,4	25,4	51	-	Per terzi punti - For top link - assemblies	-	-
03887	ABP1241	2ª/3ª	25,4	31,8	51	-	Per terzi punti - For top link - assemblies	-	-
00038	ABP1230	1ª/2ª	22,4	28,4	44	-	Per bracci inferiori - For bottom arms	FORD	81819374
03989	ABP1231	2ª/3ª	28,4	37,8	44	-	Per bracci inferiori - For bottom arms	FORD	81846686
03989C	-	2ª/3ª	28,4	37,8	44	2 Pz.	Bracci inferiori - Bottom arms	-	-

BUSSOLA DI RIDUZIONE PER CONI GUIDA

BAGUES DE REDUCTION POUR CONES DE GUIDAGE
CONVERSION BUSHES FOR LOWER AUTOMATIC HITCH BALLS
REDUZIERHÜLSEN FÜR KUGELFANGPROFIL
CASQUILLOS PARA CONOS GUÍAS



Art./Ref.	Art. LS/Ref. LS	Cat.	A mm	B mm	C mm	D mm	E mm	Brand	Applicazioni/Applications
03886	ABP1250	1ª/2ª	22	28	64	12	46	A.M.A.	01450 - 01451

CATENA PER GANCIO RAPIDO SUPERIORE

CHAINE POUR CROCHETS AUTOMATIQUES
CHAIN FOR TOP LINK AUTOMATIC HITCH
OBERLENKERFANGHAKENKETTE
CADENA PARA ENGANCHE RAPIDO SUPERIOR



Art./Ref.	Art. LS/Ref. LS
03188	ACGS997

CATENA PER GANCIO RAPIDO INFERIORE

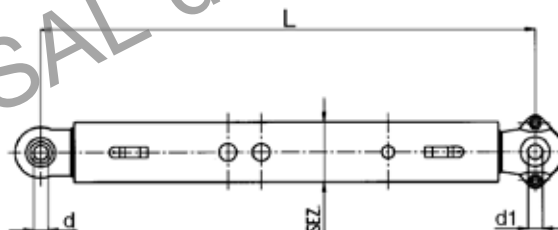
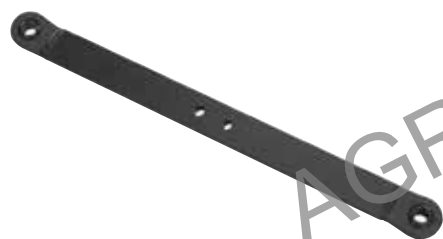
FICELLE POUR CROCHETS AUTOMATIQUES INFÉRIEURS
 CORD FOR LOWER LINKS AUTOMATIC HITCH
 UNTERLENKERFANGHAKETTE
 CADENA PARA ENGANCHE RÁPIDO INFERIOR



Art./Ref.	Art. LS/Ref. LS
03189	ACGI996

BRACCI INFERIORI DI SOLLEVAMENTO PER TRATTORI FIAT

BRAS INFÉRIEURS DE RELEVAGE POUR TRACTEURS FIAT
 FIAT TRACTOR LOWER LINKS
 UNTERLENKER FÜR FIAT TRAKTOREN
 BRAZOS INFERIRES DE ALZA PARA TRACTORES FIAT



Art./Ref.	Art. LS/Ref. LS	D mm	d1 mm	L mm	Sezione mm/ Section mm.	Note/Notes	Brand	Applicazioni/ Applications	Art./Rif.Orig.
00025	0BF2200DX	22,1	22,1	720	60 x 20	Rotazione Dx	FIAT	211	4992589
12530	0BF2200SX	22,1	22,1	720	60 x 20	Rotazione Sx	FIAT	211	4991590
00152	ABF2210	22,1	22,1	770	75 x 14	Rotazione Dx -Sx	FIAT	350 - 411 - 415 - 450 - 500	595164 - 5104699
00153	ABF2220	28,4	28,4	940	90 x 20	Rotazione Dx -Sx	FIAT	512 - 513 - 615 - 715	595812
00159	ABF2230	28,4	22,1	940	90 x 20	Rotazione Dx -Sx	FIAT	550S	4981567
00161	ABF2240	22,1	22,1	720	75 x 14	Rotazione Dx -Sx	FIAT	311	569242 - 5103005
00233	ABF2250	22,1	22,1	740	90 x 20	Rotazione Dx -Sx	FIAT	-	4952211 - 5102992
09309	ABF2260	28,4	22,1	820	75 x 14	Rotazione Dx -Sx	FIAT	-	4982413
09310	ABF2270	28,4	26,4	925	100 x 20	Rotazione Dx -Sx	FIAT	-	5109973
09311	ABF2280	28,4	26,4	960	100 x 20	Rotazione Dx -Sx	FIAT	70.80 - 90.90	5131564

DISTANZIALE REGOLABILE PER BRACCI INFERIORI

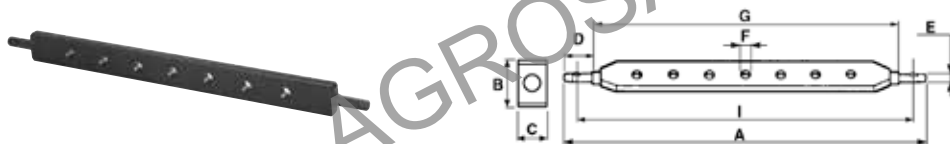
RESSORT DISTANTIEL BRAS INFERIEUR
ADJUSTABLE SPRING SPACER
FEDERDISTANZSTUECK
SEPARADOR AJUSTABLE PARA BRAZOS INFERIORES



Art./Ref.	Art. LS/Ref. LS	Cat.	Posizione/Position	Note/Notes	Brand	Rif.Orig./Orig.Ref.
08064	ADMB965	2 ^a	1	L min. mm. 500 - L max. mm. 720		-
18869	ODMB966	2 ^a /3 ^a	2	L min. mm. 600 - L max. mm. 900	FIAT	5116058

BARRE DI TRAINO

BARRES A TROUS
DRAWBARS
ACKERSCHIENEN
BARRES DE TIRO

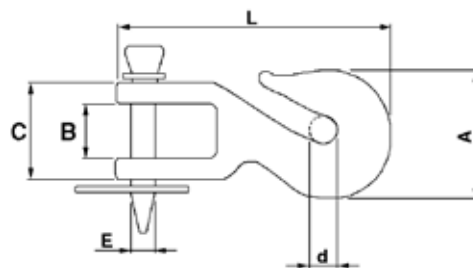


Note: Non saldato ma pezzo unico per garantire una miglior resistenza anche con carichi maggiori e una miglior qualità.
Notes: Made out of a single piece and not welded to guarantee more resistance and quality, even with heavier loads.

Art./Ref.	Cat.	A mm	B mm	C mm	D mm	E mm	F mm	G mm	I mm	Note/Notes	Brand	Rif.Orig./Orig.Ref.
00030	1 ^a	810	63	25	70	22	22	670	770	N° fori/Nr. of holes: 7 -	FORD	81826363
09089	2 ^a	830	75	30	85	28	22	660	800	N° fori/Nr. of holes: 9 -	-	-
09091	2 ^a	960	63	30	70	28	22	820	930	N° fori/Nr. of holes: 11 -	-	-
00031	2 ^a	920	75	33	70	28	28	780	880	N° fori/Nr. of holes: 7 -	-	-
00045	2 ^a	970	80	40	75	28	28	820	930	N° fori/Nr. of holes: 7 -	-	-

GANCIO PER BARRE TRAINO

CROCHET POUR BARRES A TROUS
HOOK FOR DRAW BARS
HAKEN FÜR ACKERSCHIENEN
ENGANCHE PARA BARRAS DE TIRO



Adatto a tutti i tipi di barra traino.
Suitable for all draw bars.

Art./Ref.	A mm	B mm	C mm	D mm	E mm	L mm	Note/Notes
08448	90	40	69	19	19	190	Carico Max Kg./Max load Kg.: 4.300

KIT COMPLETO RICAMBIO TIPO KUBOTA - ART. 33097

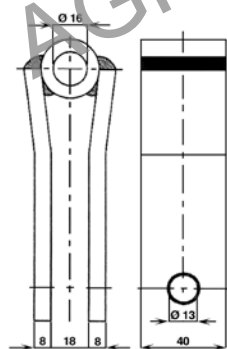
KIT COMPLET GENRE KUBOTA

COMPLETE 3-POINT LINKAGE "KUBOTA STYLE"

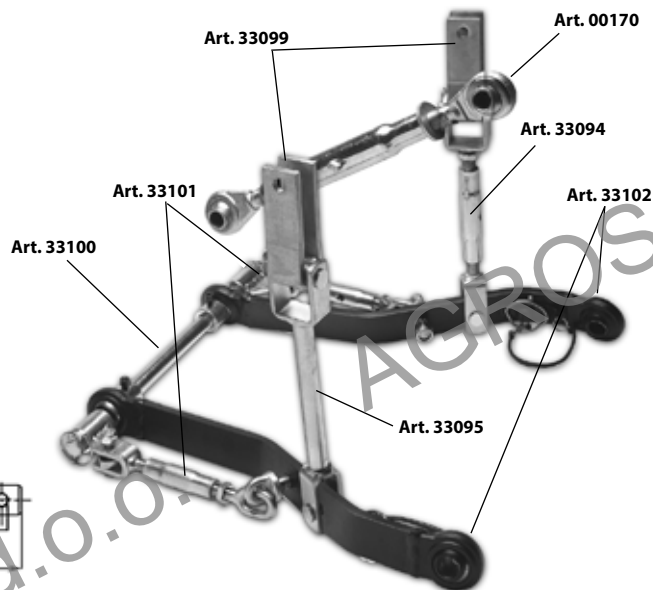
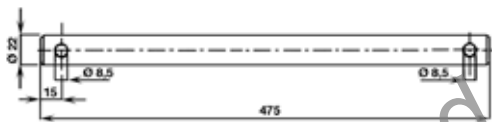
KOMPLETTE DREIPUNKTVORRICHTUNG "KUBOTA AUSFUEHRUNG"

KIT COMPLETO TIPO KUBOTA

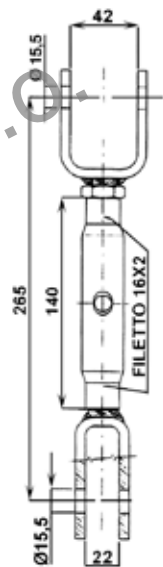
Art./Ref.	Art. LS/Ref. LS
33099	K04005



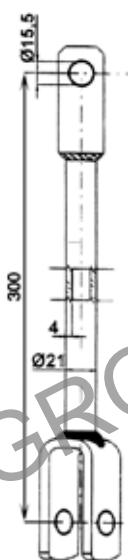
Art./Ref.	Art. LS/Ref. LS
33100	K04003



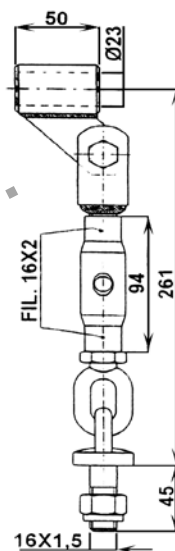
Art./Ref.	Art. LS/Ref. LS
33094	YBL1900AT



Art./Ref.	Art. LS/Ref. LS
33095	YBL1900AV



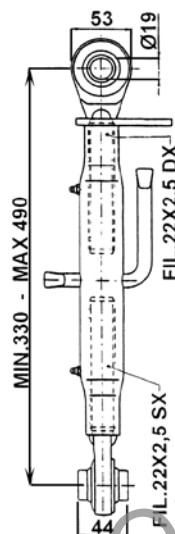
Art./Ref.	Art. LS/Ref. LS
33101	YCS2000AA



Art./Ref.	Art. LS/Ref. LS
33102	YBF2210AF



Art./Ref.	Art. LS/Ref. LS
00170	A3P010V



KIT COMPLETO RICAMBIO TIPO ISEKI - ART. 33098

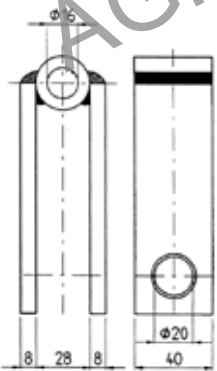
KIT COMPLET GENRE ISEKI

COMPLETE 3-POINT LINKAGE "ISEKI STYLE"

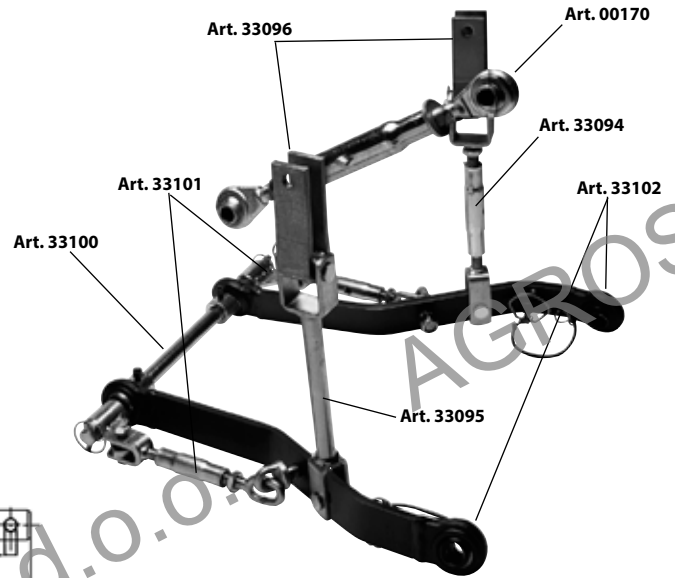
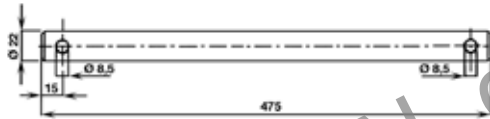
KOMPLETTE DREIPUNKTVORRICHTUNG "ISEKI AUSFUEHRUNG"

KIT COMPLETO TIPO ISEKI

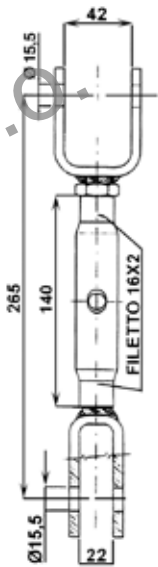
Art./Ref.	Art. LS/Ref. LS
33096	K04004



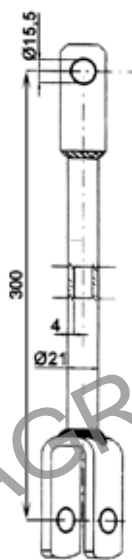
Art./Ref.	Art. LS/Ref. LS
33100	K04003



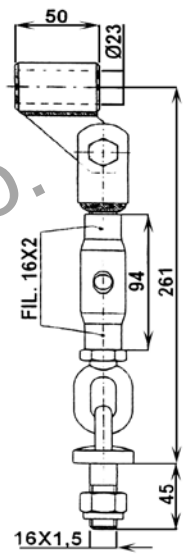
Art./Ref.	Art. LS/Ref. LS
33094	YBL1900AT



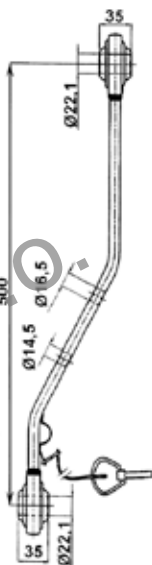
Art./Ref.	Art. LS/Ref. LS
33095	YBL1900AV



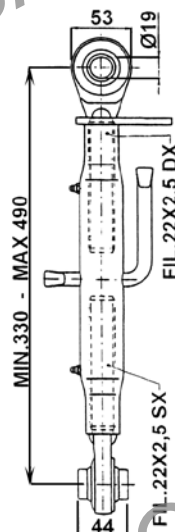
Art./Ref.	Art. LS/Ref. LS
33101	YCS2000AA



Art./Ref.	Art. LS/Ref. LS
33102	YBF2210AF

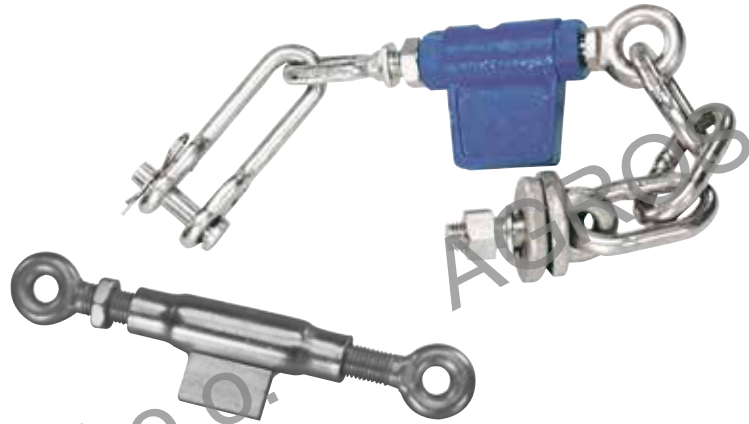


Art. Ref.	Art. LS/Ref. LS
00170	A3P010V



4.3 Catene di imbrigliamento e stabilizzatori meccanici

chain & mechanical stabilisers



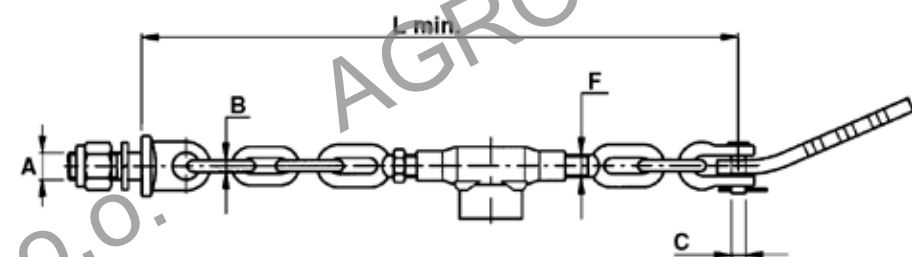
CATENE IMBRIGLIAMENTO E STABILIZZATORI PER TRATTORI

CHAINES ET STABILISATEURS POUR TRACTEURS

STABILISER CHAINS FOR TRACTORS

SPANNKETTEN UND UNTERLENKERSTABILISATOREN

TENSOR DE CADENA Y ESTABILIZADOR PARA TRACTORES



Art./Ref.	Pos.	N. Maglie Catena/ Links Numbers	Lunghezza Bracci Minima mm/ Minimum arm length	A mm	B mm	C mm	F mm	Note/Notes	Brand	Applicazioni/ Applications	Rif.orig./ Orig.ref.
05752	4	1 + 1	430	22	14	14-14	16 x 2	TOP	FIAT	-	5130634
10681	4	1 + 1	430	22	12	14-14	16 x 2	TOP	FIAT	-	5127931 - 5131390
05753	4	2 + 1 (2 + 2)	520	22	13	14-14	16 x 2	TOP	FIAT	-	5116366
01065	1	2 + 2	420	18	12	12	16 x 2	BASIC	FIAT	-	5002501
01097	1	3 + 3	500	18	12	12	16 x 2	BASIC	FIAT	-	5002499
01098	1	4 + 4	580	18	12	12	16 x 2	BASIC	FIAT	-	5002545
35647	2	2 + 2	570	20	12	14	20 x 2,5	TOP	-	-	-
01115	2	4 + 3	670	20	18	16	22 x 2,5	TOP	FIAT	805	4988795
88098	2	4 + 3	670	22	18	16	22 X 2,5	-	-	-	-
35651	1	1 + 1	460	20	12	14	20 x 2,5	TOP	LANDINI	-	1824418M92
									SAME	-	-
01068	2	3 + 1	480	18	10	14	16 x 2	BASIC	-	-	-
35650	2	3 + 2	580	20	12	14	20 x 2,5	TOP	-	-	-
01806	3	3 + 2	600	20	12	14	20 x 2,5	BASIC	LANDINI	7500 - 7550 - 7830 - 8500 - 8550 - 8830	1424008M91
									SAME	-	-
									LAMBORGHINI	-	-
									HURLIMANN	-	-
88099	2	1 + 1	490	20		16,5	20 X 2,5		LANDINI	-	3535693M92
35649	2	3 + 3	670	20	12	14	20 x 2,5	TOP	-	-	-
01798	3	2 + 2	570	20	12	14	20 x 2,5	BASIC	LANDINI	-	1424000M91
01117	2	2 + 2	515	20	12	14	16 x 2	TOP	LANDINI	6500	-

RICAMBI PER CATENE IMBRIGLIAMENTO

RECHANGES POUR STABILISATEUR
SPARE PARTS FOR STABILISER CHAINS
ERSATZTEILE FÜR SPANNKETTEN
REPUESTOS PARA CADENAS



Art./Ref.	Pos.	Note/Notes	Brand	Applicazioni/Applications	Rif.orig./Orig.ref.
35708	1	TOP - 3 maglie ø 12 + briglia ø 18 - 3 links ø 12 + bridle ø 18	A.M.A.	35642	-
03604	1	TOP - 2 maglie ø 12 + occhiello ø 16 - 2 links ø 12 + eyelet ø 16	A.M.A.	01117	-
03605	2	TOP - 2 maglie ø 12 + occhiello ø 20 - 2 links ø 12 + eyelet ø 20	A.M.A.	01117	-
03606	1	TOP - 1 maglia ø 14 + briglia 2 fori ø 14 - 1 link ø 14 + 2-hole bridle ø 14	A.M.A.	05752	-
			FIAT	-	5121161
03607	2	TOP - 1 maglia ø 14 + occhiello ø 22 - 1 link ø 14 + eyelet ø 22	A.M.A.	05752	-
			FIAT	-	5130652 - 5131403
03608	1	TOP - 1 maglia ø 12 + briglia 2 fori ø 14 - 1 link ø 12 + 2-hole bridle ø 14	FIAT	5116366	5112029
03609	2	TOP - 2 maglie ø 12 + occhiello ø 22 - 2 links ø 12 + eyelet ø 22	FIAT	5116366	5116090
03610	1	TOP - 1 maglia ø 12 + briglia 2 fori ø 14 - 1 link ø 12 + 2-hole bridle ø 14	FIAT	5131390	5131402 - 44905471
02004	1	BASIC - 3 maglie ø 12 + briglia ø 18 - 3 links ø 12 + bridle ø 18	A.M.A.	01097	-
			FIAT	-	571441
02006	2	BASIC - 3 maglie ø 12 + occhiello ø 18 - 3 links ø 12 + eyelet ø 18	A.M.A.	01097	-
			FIAT	-	595165

MANICOTTO IN GHISA PER CATENE TIPO FIAT

MANCHONS EN FONTE POUR CHAINES FIAT
CAST-IRON TUBE FOR CHAINS FIAT TYPE
GUSSHÜLSE FÜR FIAT KETTENTYP
SOPORTE EN HIERRO COLADO PARA CADENAS FIAT



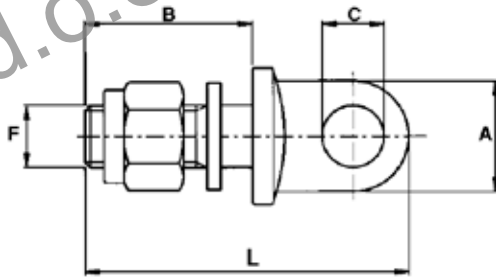
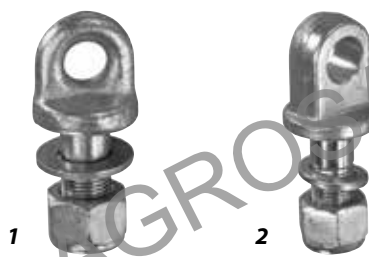
Art./Ref.	Art. LS/Ref. LS	Note/Notes	Brand	Applicazioni/Applications	Rif.orig./Orig.ref.
01099	AMG2271	Filettato/Threaded	FIAT	455C - 605C - 1065 - 1097 - 1098	584731

MANICOTTO PER CATENE D'IMBRIGLIAMENTO FIAT

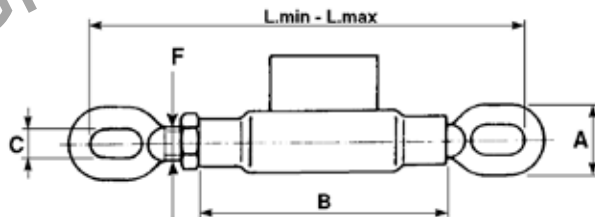
MANCHONS POUR CHAINES STABILISATEUR FIAT
CAST-IRON TUBE FOR CHAINS FIAT
HÜLSER FÜR SPANNKETTEN FIAT
SOPORTE PARA CADENAS FIAT



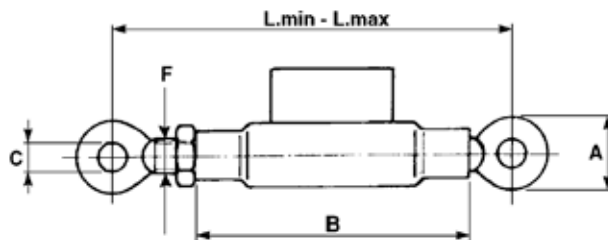
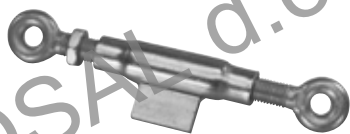
Art./Ref.	Art. LS/Ref. LS	Note/Notes	Brand	Applicazioni/Applications	Rif.orig./Orig.ref.
01140	AAC2275	Non filettato/Not threaded	FIAT	455C - 605C - 1065 - 1097 - 1098	4951032

PERNO AD OCCHIO CON DADO PER CATENE D'IMBRIGLIAMENTO
PIVOT A OEIL POUR STABILISATEURS
EYEBOLT FOR STABILISERS
ÖSENBOLZEN
PERNO A OJO CON TUERCA PARA CADENAS


Art./Ref.	Art. LS/Ref. LS	Pos.	A mm	B mm	C mm	F mm	L mm	Brand	Rif.orig./Orig.ref.
00023	AP01800	1	35	43	15	16x1,5	83	-	-
00034	AP01810	1	35	43	15	18x1,5	83	-	-
09345	AP01820	1	42	56	18	20x2,5	100	-	-
00024	AP01830	2	43	65	24	24x2	126	-	-
00035	AP01831	2	43	66	20	20x2,5	126	-	-

MANICOTTI CON TENDITORI PER CATENE IMBRIGLIAMENTO
TENDEURS POUR STABILISATEURS
ADJUSTERS FOR STABILISERS
SPANNSCHLÖSSER
SOPORTES CON TENSORES PARA CADENAS


Art./Ref.	Art. LS/Ref. LS	Lunghezza Bracci Minima mm/Minimun arm length	Lunghezza bracci massima mm/maximum arm length	A mm	B mm	C mm	F mm
00026	AMT1600	245	335	35	120	14	16x2
00027	AMT1610	250	350	38	135	14	18x2,5
00028	AMT1620	275	370	38	130	14	20x2,5
00246	AMT1630	280	390	38	150	14	22x2,5

MANICOTTI CON TENDITORI PER CATENE IMBRIGLIAMENTO
TENDEURS POUR STABILISATEURS
ADJUSTERS FOR STABILISERS
SPANNSCHLÖSSER
SOPORTES CON TENSORES PARA CADENAS


Art./Ref.	Art. LS/Ref. LS	Lunghezza Bracci Minima mm/Minimun arm length	Lunghezza bracci massima mm/maximum arm length	A mm	B mm	C mm	F mm
05409	AMT1615	210	300	46	120	18	16x2
05414	AMT1625	230	330	416	130	18	20x2,5
05063	AMT1635	250	360	50	150	20	22x2,5

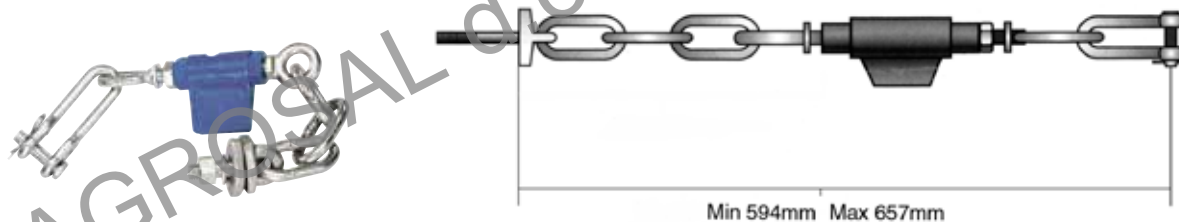
CATENA IMBRIGLIAMENTO PER TRATTORI FORD 5000, 5600, 5610, 6600, 6610

CHAINES POUR TRACTEURS

CHAINS FOR TRACTORS

UNTERLENKERSTABILISATOREN

TENSOR DE CADENA PARA TRACTORES



Art./Ref.	Lunghezza Bracci Minima mm/Minimum arm length	Lunghezza bracci massima mm/maximum arm length
12410	594 mm	657 mm

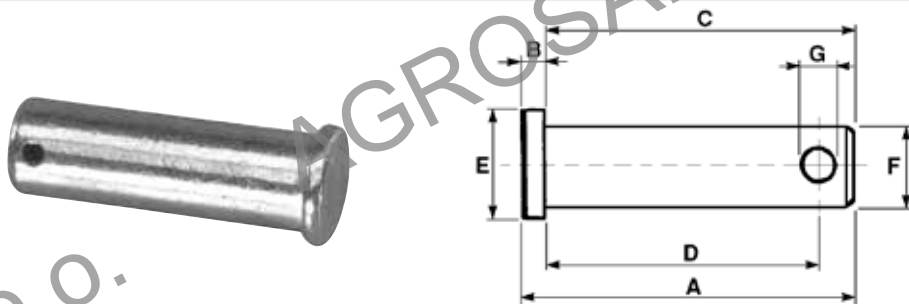
PERNI PER GRILLI

AXES POUR MANILLES

"D" SHACKLE PINS

SCHÄKELN

PERNOS PARA HORQUILLAS



Art./Ref.	Art. LS/Ref. LS	A mm	B mm	C mm	D mm	E mm	F mm	G mm	Brand	Rif.orig./Orig.ref.
00772	APZ1750	50	3	46	41	15	12	5	FIAT	568910
00773	APZ1760	50	3,5	46,5	41	17	14	5	FIAT	5104030
00774	APZ1770	55	3,5	51,5	45	19	16	5	FORD	355278536 - 81824450

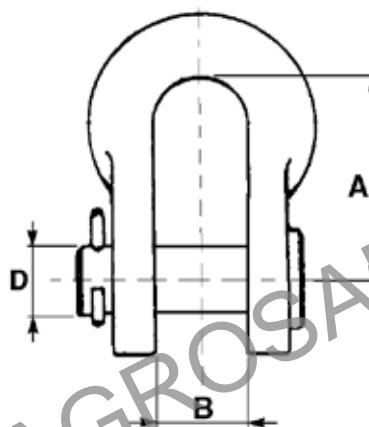
5GRILLI ZINCATI CON PERNO E COPPIGLIA

MANILLES

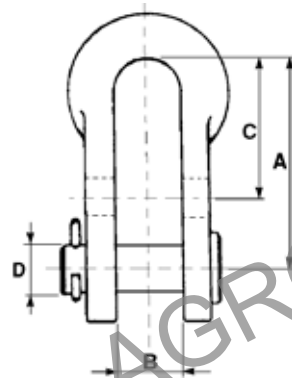
"D" SHACKLES WITH PIN

SCHÄKELN

HORQUILLAS GALVANIZADA CON PERNO Y ESPIGA



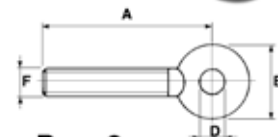
Art./Ref.	Art. LS/Ref. LS	A mm	B mm	D mm	D inch mm	Brand	Rif.orig./Orig.ref.
00771	AGP1700	40	18	12	1/2"	-	-
00132	AGP1710	40	18	14	9/16"	RIMA	33381
00133	AGP1720	56	20	16	5/8"	-	-

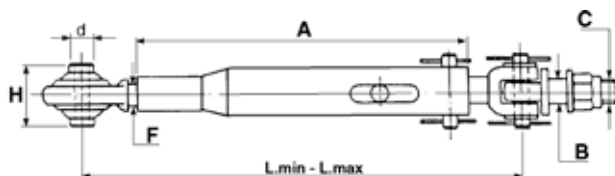
GRILLI ZINCATI A DOPPIO FORO
MANILLES A DOUBLE TROU
DOUBLE HOLE "D" SHACKLES
SCHÄKELN MIT DOPPELLOCH
HORQUILLAS GALVANIZADA CON DOBLE AGUJERO


Art./Ref.	Art. LS/Ref. LS	A mm	B mm	C mm	D mm	D inch mm
00137	AGP1730	72	17	50	14	9/16"

TIRANTI FILETTATI CON TESTA AD ASOLA E TESTA TONDA PER MANICOTTI
TIRANTS FILETES A OEIL ET ROUNDS POUR MANCHONS
ROUND AND EYELET HEAD SHAPED FOR HUFFS
GEWINDESPINDEL FÜR HÜLSEN
CÁNCAMOS CON ROSCA A OJO Y REDONDA PARA SOPORTES

Art./Ref.	Art. LS/Ref. LS	Pos.	A mm	B mm	D mm	F mm	Note/Notes
04645	ATTT16DX	1	97	46	18	16x2	Rotazione/Rotation Dx
04647	ATTT16SX	1	97	46	18	16x2	Rotazione/Rotation Sx
04648	ATTT20DX	1	115	46	18	20x2,5	Rotazione/Rotation Dx
04649	ATTT20SX	1	115	46	18	20x2,5	Rotazione/Rotation Sx
04662	ATTT22DX	1	115	50	20	22x2,5	Rotazione/Rotation Dx
04663	ATTT22SX	1	115	50	20	22x2,5	Rotazione/Rotation Sx
04615	ATTA16SX	2	121	35	14	16x2	Rotazione/Rotation Sx
04616	ATTA18DX	2	136	38	14	18x2,5	Rotazione/Rotation Dx

Pos. 1

Pos. 2

STABILIZZATORI RIGIDI
STABILISATEURS RIGIDES
STABILISER ASSEMBLIES
STARRE STABILISATOREN
ESTABILIZADORES RIGIDOS


Art./Ref.	Art. LS/Ref. LS	Pos.	Lunghezza Bracci Minima mm/ Minimum arm length	Lunghezza bracci massima mm/ maximum arm length	A mm	B mm	C mm	D mm	F mm	H mm	Note/Notes
03139	ASL2010	1	440	600	315	24	24x2	19	27x3	44	con asola/with slot
03140	ASL2020	1	440	600	315	24	24x2	25,4	27x3	51	con asola/with slot
18877	ASL2000	1	470	620	355	20	20 x 2,5	19,2	24 x 2,5	44	senza asola/without slot
03141	ASL2030	1	510	670	395	24	24x2	19	27x3	44	con asola/with slot
03142	ASL2040	1	510	670	395	24	24x2	25,4	27x3	51	con asola/with slot

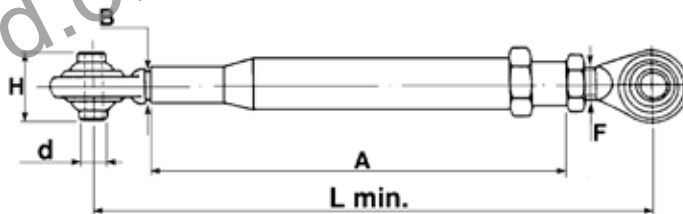
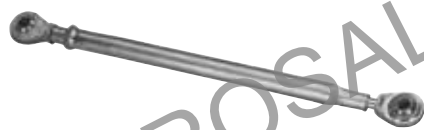
STABILIZZATORI RIGIDI PER TRATTORI

STABILISATEURS RIGIDES POUR TRACTEURS

RIGID STABILIZERS FOR TRACTORS

STARRE STABILISATOREN FÜR SCHLEPPER

ESTABILIZADORES RIGIDOS PARA TRACTORES



Art./Ref.	Art. LS/Ref. LS	Lunghezza Bracci Minima mm/Minimun arm length	A mm	B mm	D mm	F mm	Brand	Rif.orig./Orig.ref.
03766	OSLR2042	570	465	18,5	22.1	24x3	RENAULT	77.00.005.028
03768	OSLR2048	655	525	22	28.4	27x3	-	-

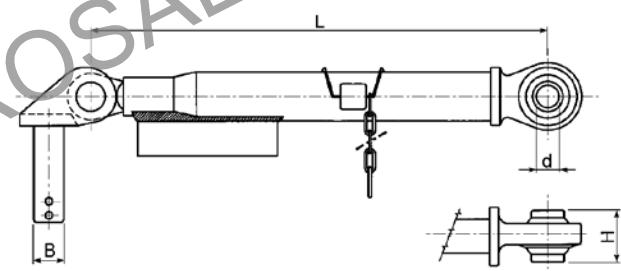
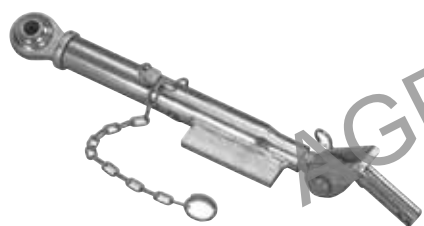
STABILIZZATORI LATERALI RIGIDI FIAT

STABILISATEURS RIGIDES LATERAUX FIAT

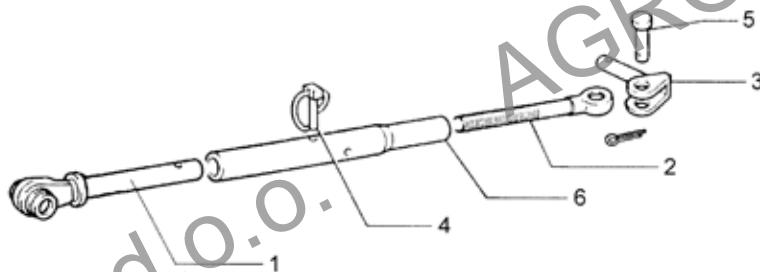
RIGID LATERAL STABILISER ASSEMBLIES FOR FIAT

STARRE UNTERLENKER STABILISATOREN FÜR FIAT

ESTABILIZADORES LATERALES RIGIDOS PARA FIAT



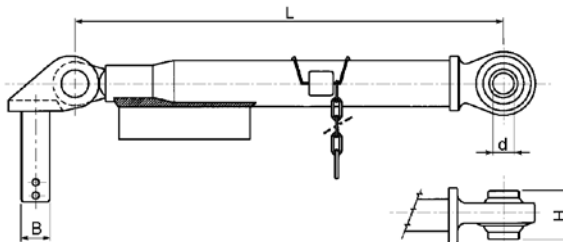
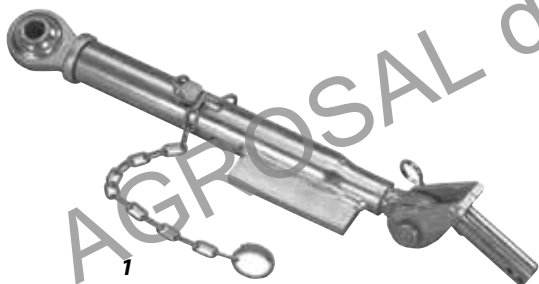
Art./Ref.	Art. LS/Ref. LS	Lunghezza Bracci Minima mm/Minimun arm length	B mm	D mm	H mm	Note/Notes	Brand	Applicazioni/Applications	Rif.orig./Orig.ref.
04101	ASL2050	400	26	19	44	Piegato/Bent	FIAT	70.66/DT - 70.90/DT - 72.93/DT - 72.94/DT - 80.66/DT - 80.90/DT - 80.90/HI-LO - 82.93/DT - 82.94/DT - 85.90/DT - 88.94/DT - 90.90/DT - 100.90/DT - 110.90/DT - 766/DT	5123273
04102	ASL2055	400	26	19	44	Dritto/Straight	FIAT	90.90/DT - 100.90/DT - 110.90/DT - 580/DT - 670/DT - 680/DT - 780/DT - 880.5/DT - 880/DT - 980/DT	5113070



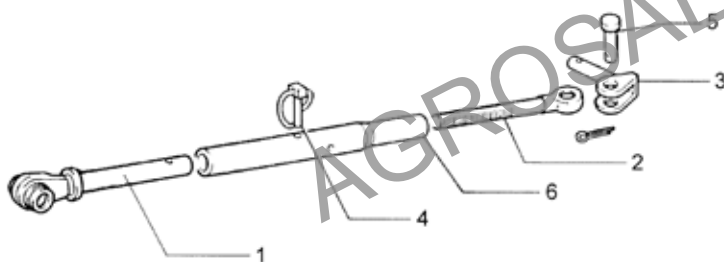
Art./Ref.	Art. LS/Ref. LS	Pos.	Descrizione articolo/Article description	Brand	Rif.orig./Orig.ref.
00248	-	4	-	FIAT	5103862
04104	ATL2050R	1	Tirante fisso, gambo ø 30, L=200/Fixed tie-rod, shank diam. 30, L=200	FIAT	5103858 - 5179417
04105	2TF2050R	2	Tirante stampato filetto 27 x 3 Dx/Pressed tie-rod, thread 27 x 3 RH	FIAT	5103856
04106	-	3	Perno d'attacco braccio inferiore inclinato per Art. 4101/Bottom arm connection pin for item n. 4101	FIAT	5123274
04107	-	5	Perno con battuta ø 20/Pin with stop diam. 20	FIAT	5103861
04108	ASL2050R	6	Manicotto rastremato filetto 27 x 3 Dx/Tapered sleeve, thread 27 x 3 RH	FIAT	5103857
04109	APF2055R	3	Perno d'attacco braccio inferiore diritto per Art. 4102/Bottom arm connection pin for item n. 4102	FIAT	5113071

STABILIZZATORI LATERALI RIGIDI FIAT

STABILISATEURS RIGIDES LATERAUX FIAT
RIGID LATERAL STABILISER ASSEMBLIES FOR FIAT
STARRE UNTERLENKER STABILISATOREN FÜR FIAT
ESTABILIZADORES LATERALES RIGIDOS PARA FIAT



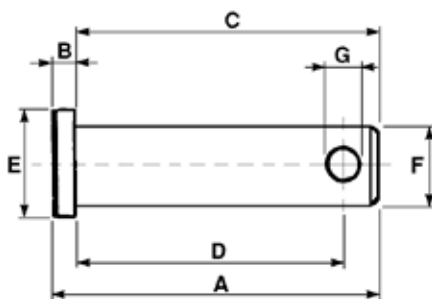
Art./Ref.	Art. LS/Ref. LS	Pos.	Lunghezza Bracci Minima mm/Minimum arm length	B mm	D mm	H mm	Brand	Applicazioni/Applications	Rif.orig./Orig.ref.
04103	ASL2060	1	480	28	25.4	51	FIAT	115.90/DT - 130.90/DT - 140.90/DT - 160.90/DT - 180.90/DT - 1180/DT - 1280/DT - 1380/DT - 1580/DT TURBO - 1880/DT	5109518



Art./Ref.	Art. LS/Ref. LS	Pos.	Descrizione articolo/Article Description	Brand	Rif.orig./Orig.ref.
00463	-	4	-	FIAT	5105520
04110	ATL2060R	1	Tirante fisso, gambo \varnothing 36,5/Fixed tie-rod, shank diam. 36,5	FIAT	5109486
04111	2TF2060R	2	Tirante stampato filetto 30 x 3 Dx/Pressed tie-rod, thread 30 x 3 RH	FIAT	5109487
04112	2PF2060R	3	Perno d'attacco braccio inferiore/Bottom arm connection pin	FIAT	5109502
04113	APE2565SLR	5	Perno con battuta \varnothing 25/Pin with stop diam. 25	FIAT	5104572

PERNI A TESTA QUADRA FIAT

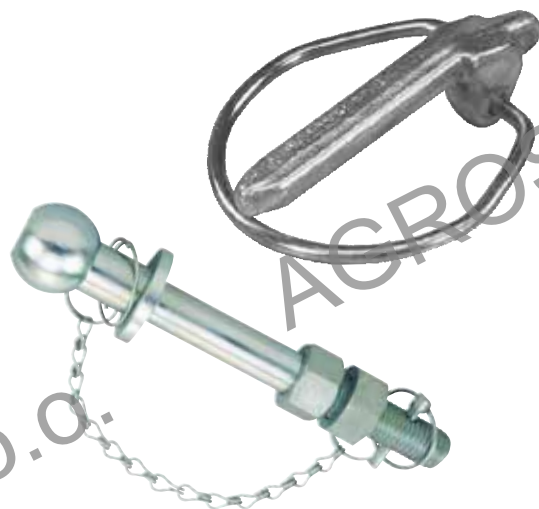
AXE TETE CARRÉE FIAT
SQUARE HEAD PINS FOR FIAT
SCHAEKELN FIAT
BULON CABEZA CUADRADA



Art./Ref.	Art. LS/Ref. LS	A mm	B mm	C mm	D mm	E mm	F mm	G mm
04116	APF1185	65	5	60	54	20	18	6
19723	APF1191 - RPF1191	100	5	95	86	30	26	6

4.4 Perniera e spine a scatto

Pins, cotters & linch pins



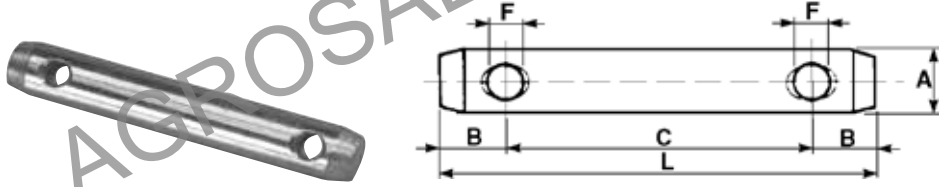
PERNO PER 3° PUNTO

AXE ATTELAGE 3ÈME POINT

TOP LINK PIN

OBERLENKERBOLZEN

PERNO PARA TERCER PUNTO



Art./Ref.	Art. LS/Ref. LS	A mm	B mm	C mm	F mm	L mm	Cat.
00270	ASP1400	19	22	96	12	140	1 ^a
00272	ASP1410	19	22	126	12	170	1 ^a
00273	ASP1420	19	22	163	12	207	1 ^a
00261	ASP1430	19	22	210	12	254	1 ^a
09076	-	22	22	96	12	140	1 ^a
09077	-	22	22	126	12	170	1 ^a
00274	ASP1450	25	22	100	12	144	2 ^a
00275	ASP1460	25	22	120	12	164	2 ^a
00276	ASP1470	25	22	166	12	210	2 ^a
00187	ASP1480	25	22	210	12	254	2 ^a
00279	ASP1490	25	22	250	12	294	2 ^a

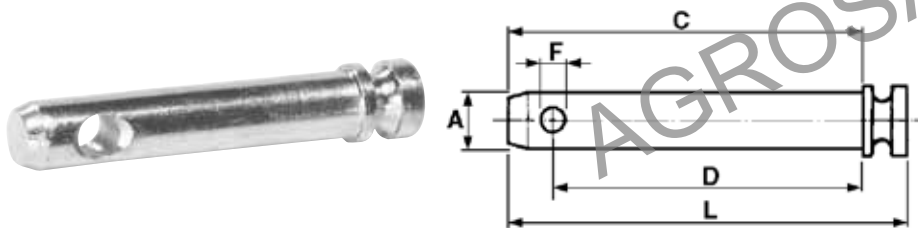
PERNO PER 3° PUNTO CON BATTUTA

AXE 3ÈME POINT

TOP LINK PIN

OBERLENKERBOLZEN

PERNO PARA TERCER PUNTO CON CABEZA



Art./Ref.	A mm	A Inch mm	C mm	C inch mm	D mm	D inch mm	F mm	F inch mm	L mm	L inch mm	Cat.	Brand	Rif. orig./Orig. ref.
12419	19	3/4"	95	3"47/64	76	3"	12	15/32	113	4"7/16	1 ^a	MASSEY FERGUSON	195647M1
03806	19	3/4"	110	4"21/64	95	3"47/64	12	15/32	125	4"59/64	1 ^a	MASSEY FERGUSON	831513M1
09072	19	3/4"	120	4"23/32	103	4"3/64	12	15/32	138	5"27/16	2 ^a	-	-
09073	22	55/64"	202	7"61/64	184	7"9/32	12	15/32	221	8"45/64	1 ^a	MASSEY FERGUSON	645923M1
03807	25.4	1"	120	4"23/32	95	3"47/64	12	15/32	135	5"5/16	2 ^a	-	-
12422	25.4	1"	128	5"1/32	104	4"21/64	12	15/32	148	5"53/64	2 ^a	MASSEY FERGUSON	892476M1
12421	25.4	1"	161	6"21/64	142	5"19/32	12	15/32	180	7"3/32	2 ^a	-	-
09074	28	1"7/64	145	5"45/64	130	5"7/64	12	15/32	165	6"1/2	2 ^a	-	-
09075	31	1"1/4	145	5"45/64	125	4"59/64	12	15/32	165	6"1/2	3 ^a	PERKINS	367073X1

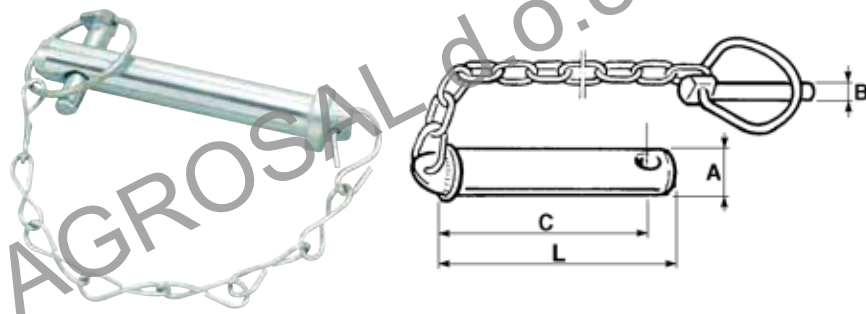
PERNO PER 3° PUNTO COMPLETO DI CATENA E SPINA A SCATTO

AXE ATTELAGE 3ÈME POINT AVEC CHAÎNE ET GOUPILLE

TOP LINK PIN WITH CHAIN AND LINCH PIN

OBERLENKERBOLZEN MIT ANKERUNGSKETTE UND KLAPPSPLINT

PERNO PARA TERCER PUNTO COMPLETO CON CADENA Y PASADOR CON ANILLO APATIBLE



Art./Ref.	Art. LS/Ref. LS	A mm	B mm	C mm	L mm
00178	APP1300	19	8	100	120
00179	APP1310	25	11	100	120

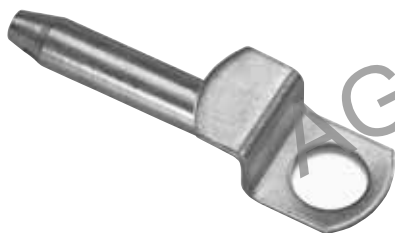
PERNO ATTACCO FIAT

AXE D'ATTELAGE TYPE FIAT

LINKAGE PIN FIAT TYPE

ANSCHLUSSBOLZE FIAT-TYP

PERNO ENGANCHE FIAT



Art./Ref.	Brand	Rif. orig./Orig. ref.
01631	FIAT	598549

SPINOTTI D'ATTACCO

BROCHES A POIGNEE

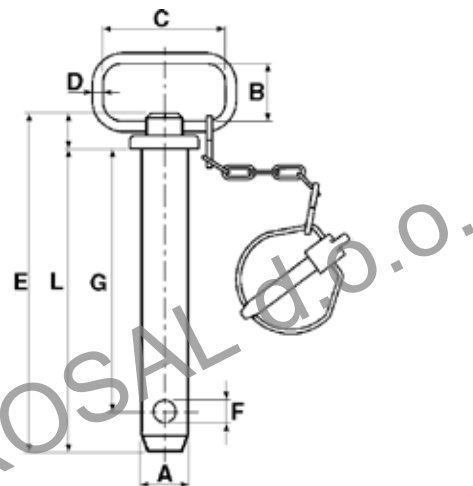
HITCH PINS

BOLZEN

PERNO DEL PASADOR

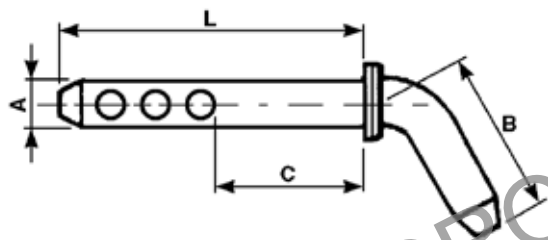


Art./Ref.	Art. LS/Ref. LS	A mm	B mm	C mm	D mm	E mm	F mm	G mm	L mm
00001	ASA1350	19	33	68	9	145	8	110	125
00002	ASA1352	19	33	68	9	205	8	165	185
00003	ASA1354	22	33	68	9	205	10	165	185
00004	ASA1356	25	33	68	9	205	10	165	185
00093	ASA1358	28	33	68	9	160	10	120	140
00009	ASA1360	28	33	68	9	205	10	165	185
00005	ASA1362	32	33	68	9	200	10	165	180



PERNO PIEGATO

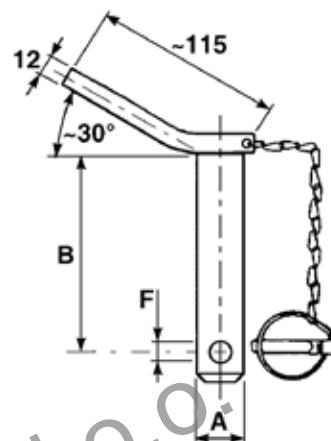
BROCHE COUDEE
CROOKED PIN
GEFALTETER BOLZEN
PERNO ENCORVADO



Art./Ref.	A mm	B mm	C mm	L mm	Cat.
09078	19	90	95	160	1 ^a
09079	22	90	95	160	1 ^a Inf.

PERNO CON MANIGLIA, SPINA E CATENA

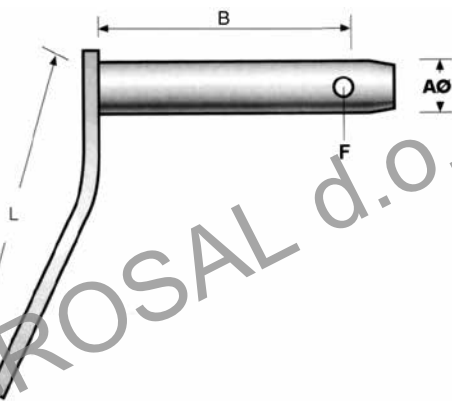
BROCHE A POIGNEE
PIN WITH HANDLE, LINCHPIN AND CHAIN
BOLZEN MIT HANDGRIFF, STECKER UND KETTE
PERNO CON MANGO, PASADOR Y CADENA



Art./Ref.	A mm	B mm	F mm	Cat.
09080	19	130	12	1 ^a
09081	19	175	12	1 ^a
09082	22	130	12	1 ^a Inf.
09083	22	175	12	1 ^a Inf.
09084	25	130	12	2 ^a
09085	25	175	12	2 ^a
09086	28	130	12	2 ^a Inf.
09087	28	175	12	2 ^a Inf.
09088	32	175	12	3 ^a

PERNO CON MANIGLIA

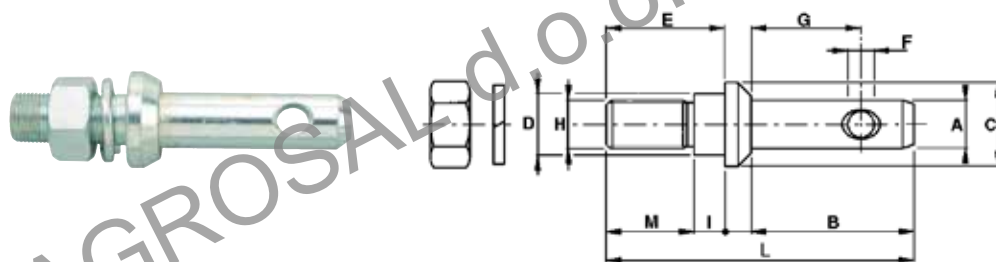
BROCHE A POIGNEE
PIN WITH HANDLE
BOLZEN MIT HANDGRIFF
PERNO CON MANGO



Art./Ref.	Art. LS/Ref. LS	A mm	A Inch mm	B mm	B inch mm	F mm	F inch mm	L mm	L inch mm
12424	-	19	3/4"	123	4"13/16	12	1/2"	115	4"1/2
12426	-	22	7/8"	123	4"13/16	12	1/2"	115	4"1/2
12425	12425	25	1"	123	4"13/16	12	1/2"	115	4"1/2
12427	-	28	1"1/8	123	4"13/16	12	1/2"	115	4"1/2

PERNO PER ATTACCO ATTREZZI

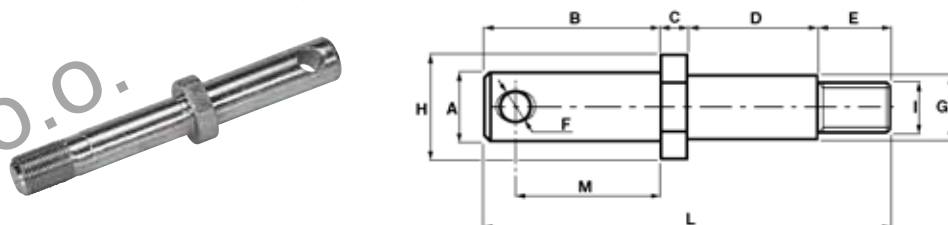
AXE ATTELAGE OUTILS
 IMPLEMENT MOUNTING PIN
 GERÄTEBOLZEN
 PERNO PARA ENGANCHE APEROS



Art./Ref.	Art. LS/Ref. LS	A mm	B mm	C mm	D mm	E mm	F mm	G mm	H mm	I mm	L mm	M mm	Brand	Rif. orig./Orig. ref
09312	-	22	68	37	18	50	12	46	18 x 1,5	5	130	45	-	-
05199	APA1025	22	73	38	20	45	12	50	20 x 1,5	5	130	40	-	-
00040	APA1020	22	74	38	22	54	12	50	22 x 1,5	14	140	40	-	-
00036	APA1000	22	74	38	28	54	12	50	22 x 1,5	14	140	40	-	-
00041	APA1030	28	79	44	22	59	12	60	22 x 1,5	14	150	45	-	-
09313	-	28	79	42	24	59	12	55	22 x 1,5	14	150	45	-	-
09314	-	28	78	43	24	60	12	55	24 x 1,5	15	150	45	-	-
00037	APA1010	28	78	43	28	60	12	60	22 x 1,5	20	150	40	-	-
09315	-	28	79	42	28	59	12	55	27 x 1,5	14	150	45	-	-

PERNO PER ATTACCO ATTREZZI

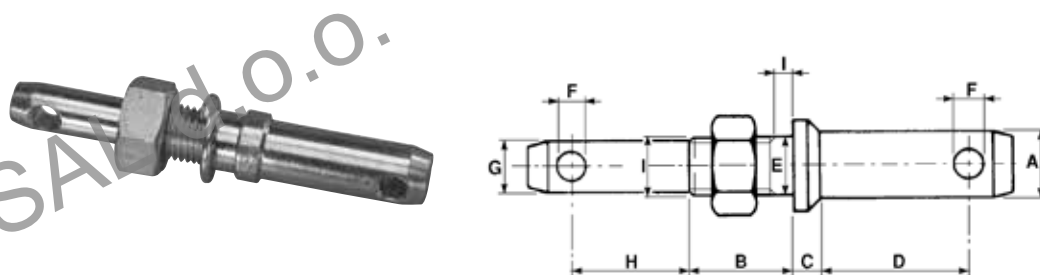
AXE ATTELAGE OUTILS
 IMPLEMENT MOUNTING PIN
 GERÄTEBOLZEN
 PERNO PARA ENGANCHE APEROS



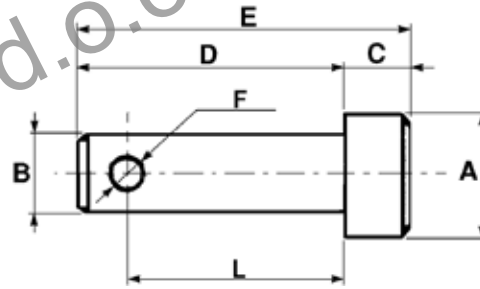
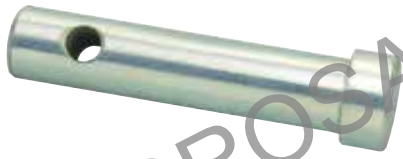
Art./Ref.	A mm	B mm	C mm	D mm	E mm	F mm	G mm	H mm	I mm	L mm	M mm	Note/Notes
09559	22	70	11	49	30	12,5	22	32	20X1,5	160	55	Verdegiglio
09560	28	73	11	54	30	12,5	26	42	20X1,5	168	60	Verdegiglio

PERNO DOPIO PER ATTACCO ATTREZZI

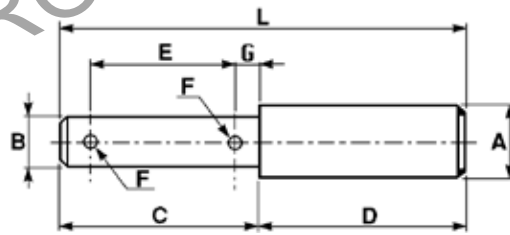
AXE DOUBLE POUR ATTELAGE OUTILS
 DOUBLE IMPLEMENT MOUNTING PIN
 DOPPELTER GERÄTEBOLZEN
 PERNO DOBLE PARA ENGANCHE APEROS



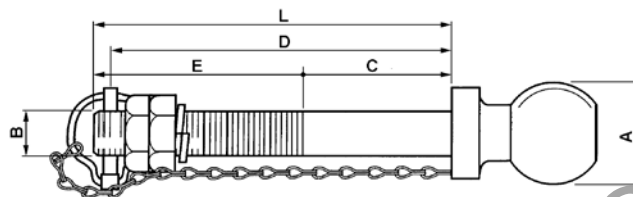
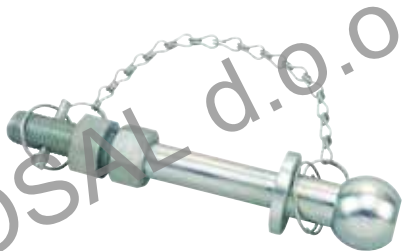
Art./Ref.	Art. LS/Ref. LS	A mm	B mm	C mm	D mm	E mm	F mm	G mm	H mm	I mm
00039	APD1050	28	42	12	58	28	12	22	48	27 x 3
08019	APD1060	28	44	12	58	25	12	21	46	24 x 2

PERNO D'ATTACCO A SALDARE
AXE D'ATTELAGE A SOUDER
WELD ON LINK PIN
GERÄTEBOLZEN ZU ANSCHWEISSEN
PERNO DE ENGANCHE DE SOLDAR


Art./Ref.	Art. LS/Ref. LS	A mm	A Inch mm	B mm	B inch mm	C mm	D mm	E mm	F mm	F inch mm	L mm	L inch mm
04370	-	25	1"	19	3/4"	15	105	120	11,5	29/64"	80	3" 5/32
01447	APS1210	28	1" 1/8	22	7/8"	15	80	95	11,5	29/64"	60	2" 3/8
04371	-	32	1" 1/4	25	1"	15	110	125	11,5	29/64"	85	3" 11/32
01399	APS1220	34	1" 11/32	28	1" 1/8	15	80	95	11,5	29/64"	60	2" 3/8

PERNO UNIVERSALE
AXE D'ATTELAGE
IMPLEMENT PIN
GERÄTEBOLZEN
PERNO UNIVERSAL


Art./Ref.	Art. LS/Ref. LS	A mm	B mm	C mm	D mm	E mm	F mm	G mm	L mm
01628	APS1203	25	19	90	90	57	5	18	180
01627	01627 - APS1204	28	22	90	90	57	5	18	180
88009	-	32	25	92	80	55	6,5	22	172

PERNO TRAINO A SFERA
AXE ATTELAGE A SPHERE
BALL TOWING PIN
KUPPLUNGSKUGEL MIT VORSTECKER
PERNO TIRO CON RÓTULA


Art./Ref.	Note/Notes	A mm	B mm	C mm	D mm	E mm	L mm
09598	solo per uso agricolo / only for agricultural use	50	22	90	162	100	190
09599	solo per uso agricolo / only for agricultural use	50	25	90	162	100	190

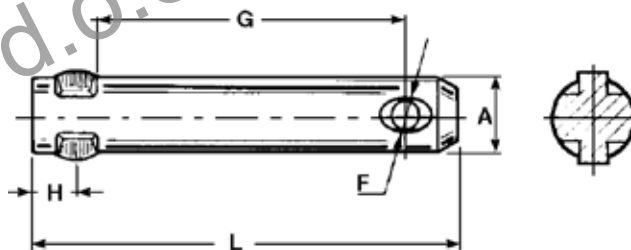
PERNI PER FRESE MASCHIO

AXE POUR FRAISE MALE

PINS FOR MALE MILLS

GERÄTEBOLZEN FUER FRAESEN STECKER

PERNOS PARA FRESA "MASCPIO"



Art./Ref.	A mm	F mm	G mm	H mm	L mm
10127	22	12	93	12	130
10128	28	12	100	18	143

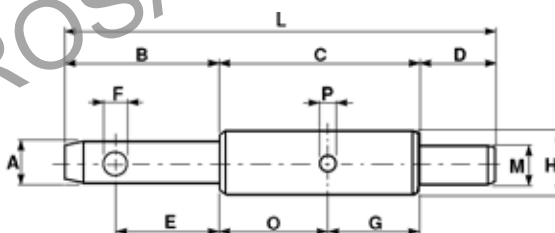
PERNO INTERCAMBIABILE PER ATTACCO ATTREZZI

AXE INTERCHANGEABLE POUR ATTELAGE OUTILS

INTERCHANGEABLE IMPLEMENT MOUNTING PIN

AUSTAUSCHBARER GERÄTEBOLZEN

PERNO INTERCAMBIABILE PARA ENGANCHE APEROS



Art./Ref.	Art. LS/Ref. LS	A mm	B mm	C mm	D mm	E mm	F mm	G mm	H mm	L mm	M mm	O mm	P mm	Brand	Rif. orig./Orig. ref.
01629	APA1100	22	55	115	30	40	12	48	28	200	22	67	6,5	FIAT	4954459
03146	APA1110	25	55	115	30	40	12	48	28	200	22	67	6,5	FIAT	5102993

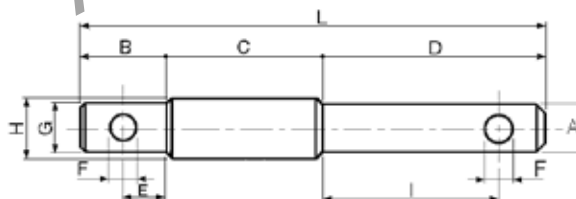
PERNO DOPPIO INTERCAMBIABILE PER ATTACCO ATTREZZI

AXE DOUBLE POUR ATTELAGE OUTILS

DOUBLE IMPLEMENT MOUNTING PIN

DOPPELGERÄTEBOLZEN

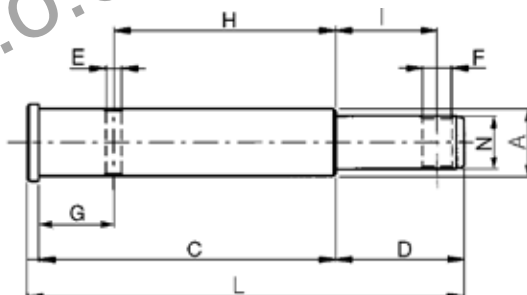
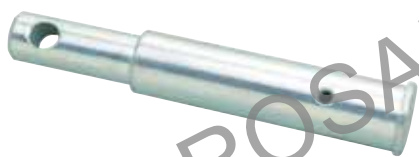
PERNO DOBLE INTERCAMBIABILE PARA ENGANCHE APEROS



Art./Ref.	Art. LS/Ref. LS	A mm	B mm	C mm	D mm	E mm	F mm	G mm	H mm	I mm	L mm
01611	APA1150	19	40	70	100	20	12	19	25	80	210
	-										
01620	APA1140	22	40	70	100	20	12	22	28	80	210
88006	-	25	41	100	96	26	12	25	32	81	237
88007	-	28	41	150	96	26	12	28	37	81	287

PERNO PER ATTACCO ATTREZZI SU TRATTORI FIAT

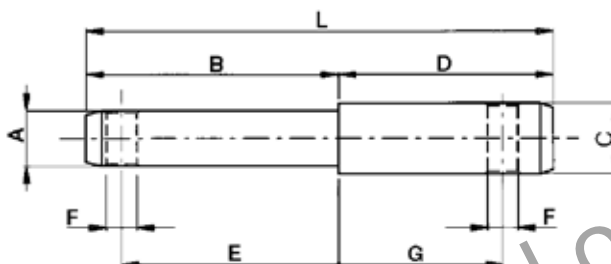
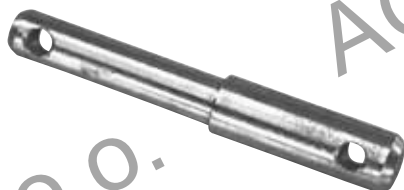
AXE ATTELAGE OUTILS POUR TRACTEURS FIAT
 IMPLEMENT MOUNTING PIN FOR FIAT TRACTORS
 GERÄTEBOLZEN FÜR FIAT TRAKTOREN
 PERNO PARA ENGANCHE APEROS EN TRACTORES FIAT



Art./Ref.	Art. LS/Ref. LS	A mm	C mm	D mm	E mm	F mm	G mm	H mm	I mm	L mm	N mm	Brand	Rif. orig./Orig. ref.
01612	APA1170	28	122	56	5,5	12	31	92	40	183	22	FIAT	4954461
01613	APA1180	28	112	56	5,5	12	28	82	40	172	22	FIAT	4954462

PERNO DOPPIO DA SALDARE PER ATTACCO ATTREZZI

AXE DOUBLE A SOUDER POUR ATTELAGE OUTILS
 WELD ON IMPLEMENT MOUNTING PIN
 DOPPELTER GERÄTEBOLZEN ZU ANSCHWEISSEN
 PERNO DOBLE DE SOLDAR PARA ENGANCHE APEROS

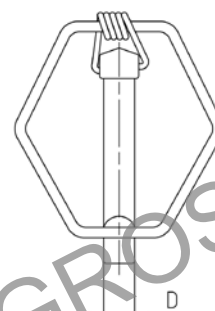


Art./Ref.	Art. LS/Ref. LS	A mm	B mm	C mm	D mm	E mm	F mm	G mm	L mm
01639	APS1200	22	105	28	85	85	12	62	190

SPINA A SCATTO

GOUPILLES CLIPS
 LINCH PINS
 KLAPPSTECKER
 PASADOR CON ANILLO APATIBLE

Art./Ref.	D mm
76396	8,5
76397	10,5

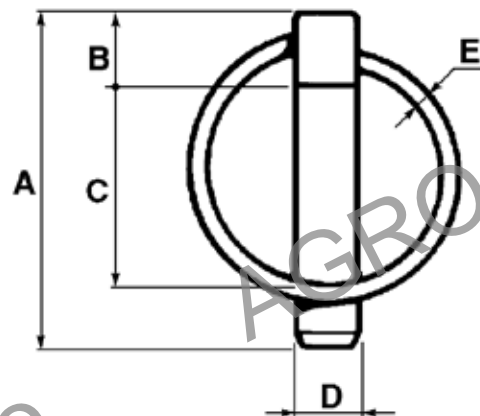


SPINE A SCATTO TONDE

GOUPILLES CLIP
 LINCH PINS
 KLAPPSTECKER
 PASADOR CON ANILLO APATIBLE

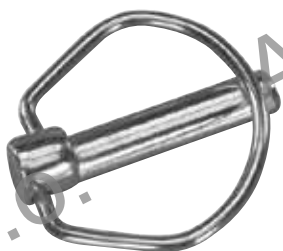


Art./Ref.	A mm	B mm	C mm	D mm	E mm	Diametro Albero mm/Shaft mm Diametezr
10524	45	9	29	4,5	2,5	da/from 10 a/to 15
10518	48	8,5	35	5	2,5	da/from 14 a/to 18
10519	55	8,5	36,5	6	3	da/from 18 a/to 22
10520	54	9	36,5	8	3	da/from 24 a/to 30
10521	55	11	36,5	9	3,5	da/from 26 a/to 32
10522	56	12	40	10	3,5	da/from 28 a/to 36
10523	56	11	40	11	3,5	da/from 30 a/to 38

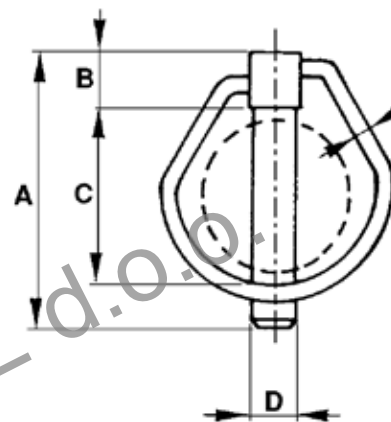


SPINE A SCATTO

GOUPILLES CLIP
 LINCH PINS
 KLAPPSTECKER
 PASADOR CON ANILLO APATIBLE

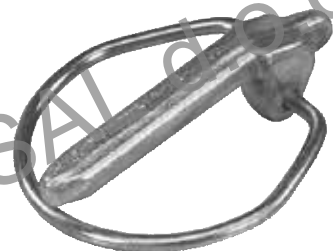


Art./Ref.	A mm	B mm	C mm	D mm	E mm	Diametro Albero mm/Shaft mm Diametezr
00115	35	6,5	23	4,5	2	da/from 10 a/to 15
00099	46	6,5	35	5	2,5	da/from 14 a/to 18
00100	54	7,5	36	6	3	da/from 18 a/to 22
00102	56	10	40	8	3,5	da/from 24 a/to 30
00103	56	11	40	9	3,5	da/from 26 a/to 32
00104	58	12,5	40	10	3,5	da/from 28 a/to 36
00105	58	12	40	11	3,5	da/from 30 a/to 38

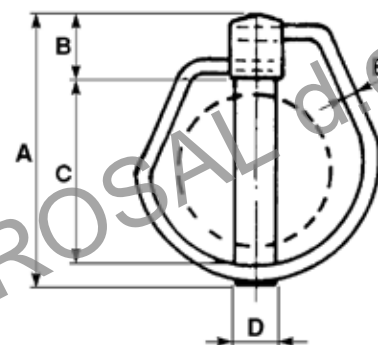


SPINE A SCATTO Ø 11

GOUPILLES CLIP Ø 11
 LINCH PINS Ø 11
 KLAPPSTECKER Ø 11
 PASADOR CON ANILLO APATIBLE

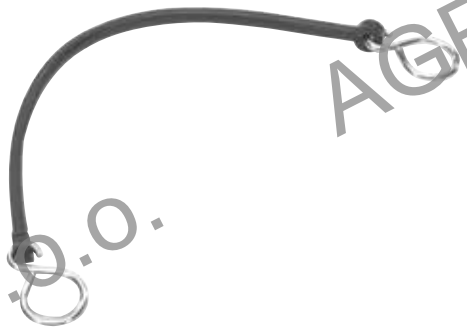


Art./Ref.	Art. LS/Ref. LS	A mm	B mm	C mm	D mm	E mm	Diametro Albero mm/Shaft mm Diametezr
00068	00068	70	17	48	11	4	da/from 36 a/to 42
37943	-	82	24	48	15	4	da/from 36 a/to 42

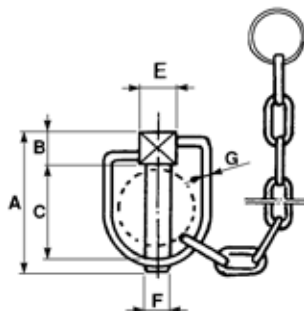


SPINE A SCATTO CON TIRANTE IN GOMMA
GOUPILLES CLIP AVEC TIRANT EN CAOUTCHOU
LINCH PINS WITH RUBBER CHAIN
KLAPPSPLINTEN MIT GUMMISPINDEL
PASADOR CON ANILLO APATIBLE Y TIRANTE DE GOMMA


Art./Ref.	Note/Notes
00252	Spina a scatto tonda ø10mm (art.10522)Lunghezza tirante 240mm - Round lynch pin ø10mm (art.10522)Tie rod lenght 240mm
00255	Spina a scatto tonda ø11mm (art.10523)Lunghezza tirante 240mm - Round lynch pin ø11mm (art.10523)Tie rod lenght 240mm

TIRANTE IN GOMMA
TIRANT EN CAOUTCHOU
RUBBER CHAIN
GUMMISPINDEL
TIRANTE DE GOMMA


Art./Ref.	Art. LS/Ref. LS	Note/Notes
00012	-	Lunghezza tirante 240 mm - senza gancini/without hooks
00250	00250	Lunghezza tirante 240 mm - con gancini/with hooks

SPINE A SCATTO CON CATENA ZINCATA
GOUPILLES CLIP AVEC CHAINE
LINCH PINS WITH CHAIN
KLAPPSTECKER MIT VERZINKTER KETTE
PASADOR CON ANILLO APATIBLE Y CADENA CINGADA


Art./Ref.	A mm	B mm	C mm	E mm	F mm	G mm	Diametro Albero mm / Shaft mm Diametezr
02165	57	12	42	12	10	3,5	da / from 26 a / to 32

SPINA A SCATTO CON CATENA ZINCATA

GOUPILLES CLIP AVEC CHAÎNE

LINCH PINS WITH CHAIN

KLAPPSTECKER MIT VERZINKTER KETTE

PASADOR CON ANILLO APATIBLE Y CADENA CINGADA



Art./Ref.	Art. LS/Ref. LS	A mm	B mm	E mm	F mm	G mm
00247	ASZ140A	67	12	da/from 30 a/to 35	14	4
00248	ASZ160A	70	13	da/from 30 a/to 35	16	4
00463	-	90	15	da/from 30 a/to 38	19	5

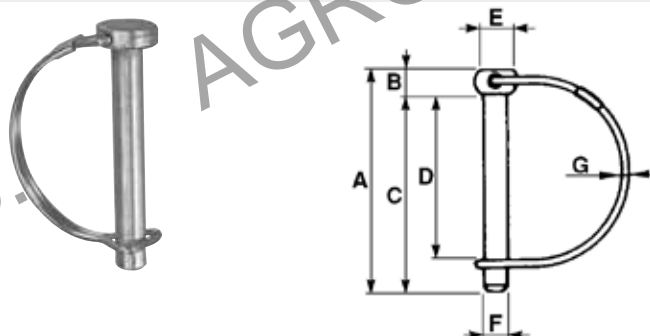
SPINOTTI PER MOTOZAPPA

GOUPILLES A ARCEAU

SHAFT LOCKING PINS

FEDERVORSTECKER FÜR MOTORHACKEN

PASADOR DE SEGURIDAD CON ANILLO APATIBLE



Art./Ref.	Art. LS/Ref. LS	A mm	B mm	C mm	D mm	E mm	F mm	G mm	Diametro Albero mm/Shaft mm Diametezr
09354	ASM070A	56	6	50	45	16	7	2,5	da/from 40 a/to 56
02913	ASM080B	52	7	45	38	14	8	2,5	da/from 25 a/to 34
02914	ASM100B	52	7	45	38	15	10	2,5	da/from 25 a/to 34
01370	ASM100A	80	10	70	60	19	10	2,5	da/from 40 a/to 56
01369	ASM080A	80	7	73	60	15	8	2,5	da/from 40 a/to 56

SPINOTTI RETTANGOLARI

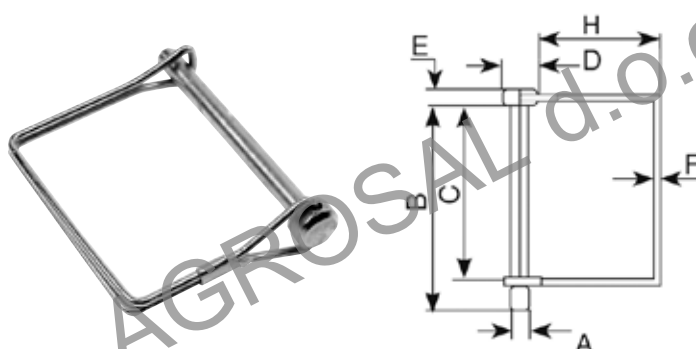
GOUPILLE ARC RECTANGULAIRE

SHAFT LOCKING PIN SQUARE ARCH

FEDERVORSTECKER QUADRATISCHER BOGEN

PASADOR DE SEGURIDAD CUADRO

Art./Ref.	A mm	B mm	C mm	D mm	E mm	F mm	H mm
56741	6,2	70	56	12	6	2,5	43
56742	8	70	60	15	7	2,5	42
56743	9,5	67	57	18,5	9,5	2,5	43
81001	12	67	61	19	10	2,5	40
81002	16	141	135	24	10	2,5	80



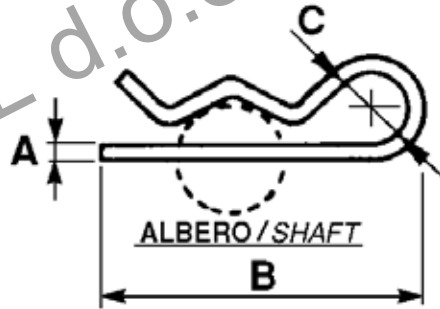
COPPIGLIE A MOLLA CADMIATE

GOUPILLESBETA

GRIP CLIPS

EINFACHER FEDERVORSTECKER

GRUPILLAS



Art./Ref.	Art. LS/Ref. LS	A mm	B mm	C mm	Diametro Albero mm/Shaft mm Diametezr
00679	ACM018A	1,8	35	6,5	da/from 6 a/to 8
00110	ACM020A	2	50	12	da/from 10 a/to 12
00111	ACM025A	2,5	58	14	da/from 11 a/to 13
00112	ACM030A	3	61	18	da/from 12 a/to 16
00113	ACM035A	3,5	80	18	da/from 15 a/to 21
00114	ACM040A	4	76	18	da/from 16 a/to 30
00116	ACM050A	5	100	24	da/from 20 a/to 35
00118	ACM060A	6	114	24	da/from 28 a/to 45
00143	ACM080A	8	162	42	da/from 45 a/to 60

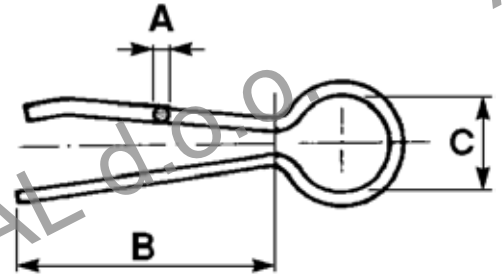
COPPIGLIE A FORCELLA

GOUPILLES

CLIPS

FEDERVORSTECKER

GRUPILLAS



Art./Ref.	Art. LS/Ref. LS	A mm	B mm	C mm
00120	ACF315A	3 x 1,5	38	17
00121	ACF525A	5 x 2,5	56	27

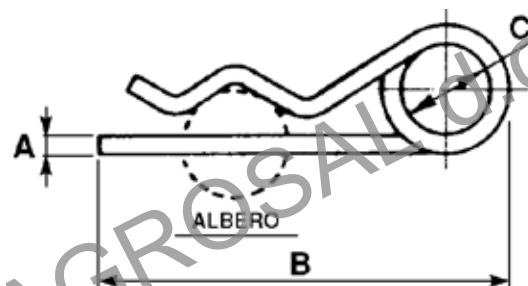
COPPIGLIE A MOLLA A DOPPIO GIRO

GOUPILLES BETA DOUBLE SPIRE

DOUBLE GRIP CLIPS

FEDERVORSTECKER MIT DOPPELTER SCHLAUFE

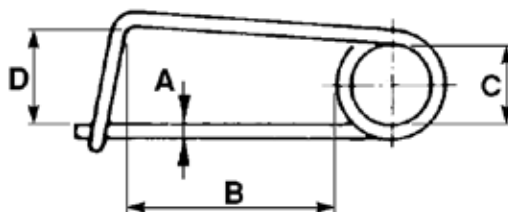
GRUPILLAS



Art./Ref.	Art. LS/Ref. LS	A mm	B mm	C mm	Diametro Albero mm/Shaft mm Diametezr
00913	ACM203A	3	76	18	da/from 10 a/to 19
00469	ACM204A	4	99	22	da/from 17 a/to 25
00486	ACM205A	5	112	26	da/from 24 a/to 35
00487	ACM206A	6	150	30	da/from 28 a/to 45

MOLLE FERMAGANCI

RESSORT D'ARRET
STOP SPRINGS
SICHERUNGSFEDER FÜR HAKEN
RESORTE DE SEGURIDAD



Art./Ref.	Art. LS/Ref. LS	A mm	B mm	C mm	D mm
00122	AFM003A	3	60	20	35
00107	AFM004A	4	100	33	55
00108	AFM005A	5	90	31	42
00109	AFM006A	6	100	30	50

ASSORTIMENTO COPPIGLIE CON ESPOSITORE 500 PCS

ASSORTIMENTS DE GOUPILLES AVEC PRESENTOIR 500 PCS
SPLIT PINS BOX 500 PCS
SORTIMENT FEDERVORSTECKER 500 PCS
SET GRUPILLAS CON EXPOSITO 500 PCS

Contenuto:

- 125 coppiglie/split pin ø 2mm (art. 04325)
- 100 coppiglie/split pin ø 2,5mm (art. 04326)
- 100 coppiglie/split pin ø 3mm (art. 04327)
- 100 coppiglie/split pin ø 4mm (art. 04329)
- 50 coppiglie/split pin ø 5mm (art. 004331)
- 25 coppiglie/split pin ø 6mm (art. 04333)



Art./Ref.
83854

ASSORTIMENTO COPPIGLIE CON ESPOSITORE 150 PCS

ASSORTIMENT DE GOUPILLES AVEC PRESENTOIR 150 PCS
"R" GRIP PINS BOX 150 PCS
SORTIMENT FEDERVORSTECKER 150 PCS
SET GRUPILLAS CON EXPOSITO 150 PCS

Contenuto:

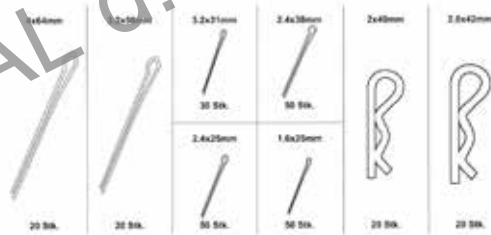
- 50 coppiglie/hair pin ø 2mm (art. 00110)
- 40 coppiglie/hair pin ø 2,5mm (art. 00111)
- 30 coppiglie/hair pin ø 3mm (art. 00112)
- 20 coppiglie/hair pin ø 4mm (art. 00114)
- 10 coppiglie/hair pin ø 5mm (art. 00116)
- 05 coppiglie/hair pin ø 6mm (art. 00118)



Art./Ref.
83855

ASSORT.COPPIGLIE 260 PCS.

ASSORT.GOUPILLES CYL.FEN.260 PCS
 SPLIT PINS BOX 260 PCS
 SORTIMENT FEDERVORSTECKER 260 PCS.
 SET GRUPILLAS 260 PCS.



ASSORTIMENTO COPPIGLIE 260 PCS.
 ASSORTIMENT DE GOUPILLES CYLINDRIQUES FENDUES 260 PCS.SPLIT PINS BOX 260 PCSSORTIMENT FEDERVORSTECKER 260 PCS.SET GRUPILLAS 260 PCS.

Art./Ref.
88045

ASSORT.COPPIGLIE 555 PCS.

ASSORT.GOUPILLES CYL.FEN.555 PCS.
 SPLIT PINS BOX 555 PCS.
 SORTIMENT FEDERVORSTECKER 555 PCS
 SET GRUPILLAS 555 PCS.



ASSORTIMENTO COPPIGLIE 555 PCS.
 ASSORTIMENT DE GOUPILLES CYLINDRIQUES FENDUES 555 PCS.SPLIT PINS BOX 555 PCS.SORTIMENT FEDERVORSTECKER 555 PCSSET GRUPILLAS 555 PCS.

Art./Ref.
88046

ASSORT.SPINE A SCATTO 50 PCS

ASSORT.GOUPILLES CLIP 50PCS.
 LINCH PINS BOX 50 PCS.
 SORTIMENT KLAPPSTECKER 50 PCS.
 SET PASADOR CON ANILLO 50 PCS.

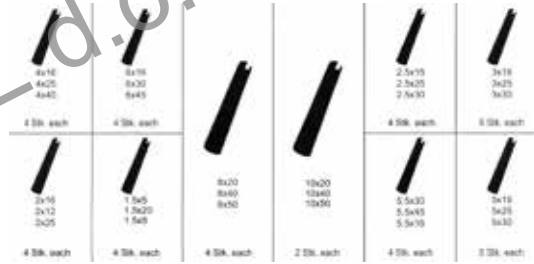


ASSORTIMENTO SPINE A SCATTO 50 PCS
 ASSORTIMENT DE GOUPILLES CLIP 50 PCS.LINCH PINS BOX 50 PCS.SORTIMENT KLAPPSTECKER 50 PCS.SET PASADOR CON ANILLO 50 PCS.

Art./Ref.
88047

ASSORT.SPINE ELASTICHE 120 PCS

ASSORT.GOUPILLES ELASTIQUES 120PCS.
 SPRING PINS BOX 120 PCS.
 SORTIMENT SPANNHUELSEN 120 PCS.
 SET PERNOS ELASTICOS 120 PCS.



ASSORTIMENTO SPINE ELASTICHE 120 PCS
 ASSORTIMENT DE GOUPILLES ELASTIQUES FENDUES 120 PCS.SPRING PINS BOX 120 PCS.SORTIMENT SPANNHUELSEN 120 PCS.SET PERNOS ELASTICOS 120 PCS.

Art./Ref.
88048

ASSORTIMENTO COPPIGLIE CON ESPOSITORE 330 PCS

ASSORTIMENT DE GOUPILLES AVEC PRESENTOIR 330 PCS
 "R" GRIP PINS BOX 330 PCS
 SORTIMENT FEDERVORSTECKER 330 PCS
 SET GRUPILLAS CON EXPOSITOR 330 PCS

Contenuto:

- 70 coppiglie/hair pin ø 2mm (art. 00110)
- 40 coppiglie/hair pin ø 2,5mm (art. 00111)
- 60 coppiglie/hair pin ø 3mm (art. 00112)
- 30 coppiglie/hair pin ø 3,5mm (art. 00113)
- 60 coppiglie/hair pin ø 4mm (art. 00114)
- 30 coppiglie/hair pin ø 5mm (art. 00116)
- 40 coppiglie a forcella/clips 5x2,5mm (art. 00121)



Art./Ref.
04553

SPINE A SCATTO TONDE IN CONFEZIONE PER ESPOSITORE


GOUPILLES
 LINCH PINS AND GRIP CLIPS
 KLAPPSTECKER UND FEDERVORSTECKER
 PERNOS Y GRUPILLAS EN SAQUILLOS PARA EXPOSITORES





Assortimento di spine e coppiglie in pratica confezione, estremamente gradevole, robusta e predisposta per l'esposizione su espositori a ganci.


Assorted pins and cotters in a handy, extremely attractive and sturdy package, especially designed for display units with hooks.


Art./Ref.	Note/Notes	
05900	5 spine a scatto tonde ø 4,5mm (art.10524)in confezione - 5 round linch pins ø 4,5mm (art.10524)packed	
05901	5 spine a scatto tonde ø 5mm (art.10518)in confezione - 5 round linch pins ø 5mm (art.10518)packed	
05902	5 spine a scatto tonde ø 6mm (art.10519)in confezione - 5 round linch pins ø 6mm (art.10519)packed	
05903	5 spine a scatto tonde ø 8mm (art.10520)in confezione - 5 round linch pins ø 8mm (art.10520)packed	
05904	5 spine a scatto tonde ø 9mm (art.10521)in confezione - 5 round linch pins ø 9mm (art.10521)packed	
05905	5 spine a scatto tonde ø 10mm (art.10522)in confezione - 5 round linch pins ø 10mm (art.10522)packed	
05906	5 spine a scatto tonde ø 11mm (art.10523)in confezione - 5 round linch pins ø 11mm (art.10523)packed	


Art./Ref.	Note/Notes	
19348	5 spine a scatto a pera \varnothing 4,5mm (art.00115)in confezione - 5 linch pins \varnothing 4,5mm (art.00115)packed	
19404	5 spine a scatto a pera \varnothing 5mm (art.00099)in confezione - 5 linch pins \varnothing 5mm (art.00099)packed	
19593	5 spine a scatto a pera \varnothing 6mm (art.00100)in confezione - 5 linch pins \varnothing 6mm (art.00100)packed	
19594	5 spine a scatto a pera \varnothing 8mm (art.00102)in confezione - 5 linch pins \varnothing 8mm (art.00102)packed	
19595	5 spine a scatto a pera \varnothing 9mm (art.00103)in confezione - 5 linch pins \varnothing 9mm (art.00103)packed	
19596	5 spine a scatto a pera \varnothing 10mm (art.00104)in confezione - 5 linch pins \varnothing 10mm (art.00104)packed	
19597	5 spine a scatto a pera \varnothing 11mm (art.00105)in confezione - 5 linch pins \varnothing 11mm (art.00105)packed	

Art./Ref.	Note/Notes	
05907	5 spine a scatto a pera \varnothing 11mm (art.00068)in confezione - 5 linch pins \varnothing 11mm (art.00068)packed	

Art./Ref.	Note/Notes	
05909	5 spinotti motozappa \varnothing 7mm (art.09354)in confezione - 5 shaft locking pins \varnothing 7mm (art.09354)packed	
05910	5 spinotti motozappa \varnothing 8mm (art.02913)in confezione - 5 shaft locking pins \varnothing 8mm (art.02913)packed	
05911	5 spinotti motozappa \varnothing 8mm (art.01369)in confezione - 5 shaft locking pins \varnothing 8mm (art.01369)packed	
05912	5 spinotti motozappa \varnothing 10mm (art.02914)in confezione - 5 shaft locking pins \varnothing 10mm (art.02914)packed	
05913	5 spinotti motozappa \varnothing 10mm (art.01370)in confezione - 5 shaft locking pins \varnothing 10mm (art.01370)packed	

Art./Ref.	Note/Notes	
05914	30 coppiglie a molla \varnothing 1,8 (art. 00679) in confezione - 30 hair pin \varnothing 1,8 (art. 00679) packed	
05915	20 coppiglie a molla \varnothing 2 (art. 00110) in confezione - 20 hair pin \varnothing 2 (art. 00110) packed	
05916	20 coppiglie a molla \varnothing 2,5 (art. 00111) in confezione - 20 hair pin \varnothing 2,5 (art. 00111) packed	
05917	10 coppiglie a molla \varnothing 3 (art. 00112) in confezione - 10 hair pin \varnothing 3 (art. 00112) packed	
05918	10 coppiglie a molla \varnothing 3,5 (art. 00113) in confezione - 10 hair pin \varnothing 3,5 (art. 00113) packed	
05919	10 coppiglie a molla \varnothing 4 (art. 00114) in confezione - 10 hair pin \varnothing 4 (art. 00114) packed	
05920	10 coppiglie a molla \varnothing 5 (art. 00116) in confezione - 10 hair pin \varnothing 5 (art. 00116) packed	
05921	5 coppiglie a molla \varnothing 6 (art. 00118) in confezione - 10 hair pin \varnothing 6 (art. 00118) packed	
05922	5 coppiglie a molla \varnothing 8 (art. 00143) in confezione - 10 hair pin \varnothing 8 (art. 00143) packed	

Art./Ref.	Note/Notes	
05923	20 coppiglie forcella \varnothing 3x1,5 (art. 00120) in confezione - 20 clips \varnothing 3x1,5 (art. 00120) packed	
05924	20 coppiglie forcella \varnothing 5x2,5 (art. 00121) in confezione - 20 clips \varnothing 5x2,5 (art. 00121) packed	

Art./Ref.	Note/Notes	
05925	10 coppiglie doppio giro \varnothing 3 (art. 00913)in confezione - 10 double round hair pins \varnothing 3 (art. 00913)packed	
05926	10 coppiglie doppio giro \varnothing 4 (art. 00469)in confezione - 10 double round hair pins \varnothing 4 (art. 00469)packed	
05927	10 coppiglie doppio giro \varnothing 5 (art. 00486)in confezione - 10 double round hair pins \varnothing 5 (art. 00486)packed	
05928	10 coppiglie doppio giro \varnothing 6 (art. 00487)in confezione - 10 double round hair pins \varnothing 6 (art. 00487)packed	

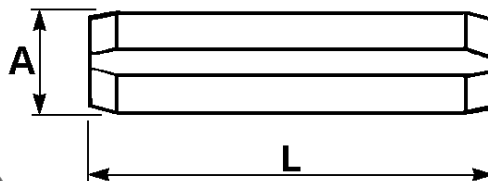
SPINE ELASTICHE

GOUPILLES ELASTIQUES FENDUES

SPRING PINS

SPANNHÜLSEN

PERNOS ELÁSTICOS



Art./Ref.	A mm	L mm	Blister/Packaging
03933	3	30	50
03934	3	40	50
03935	3,5	50	50
03936	4	30	50
03937	4	40	50
03938	4	50	50
03939	4	60	50
03945	4,5	50	50
03948	5	40	50
03949	5	50	50
03950	5	60	20
03951	6	30	20
03952	6	50	20
03953	6	60	20
03954	6	70	20
03955	6	80	20
03960	7	50	20
03961	7	70	20
03962	8	40	20
01701	8	55	20
38415	8	50	20
03963	8	60	20
01702	8	65	20
03964	8	70	20
03965	8	80	20
03968	8	100	20
03970	9	90	20
03971	10	60	20
05688	10	65	20
03972	10	70	20
01703	10	80	20
03973	10	100	20
03974	12	80	20
03975	12	100	20
03978	14	80	20
03979	14	100	20
03980	16	100	20

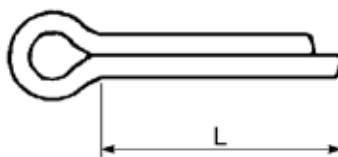
COPPIGLIE

GOUPILLES CYLINDRIQUES FENDUES

SPLIT PINS

SPLINTEN

GRUPILLAS



Art./Ref	A mm	L mm	Blister/Packaging
04325	2	30	500
04326	2,5	40	500
04327	3	50	250
04328	4	40	250
04329	4	60	200
04330	5	40	150
04331	5	50	100
04332	5	70	50
04333	6	60	50
04334	6	70	50
04335	6	80	50
04336	7	60	25
04337	7	70	25
04338	8	80	25

4.5 Snodi agricoli e industriali

Joint ball ends for agricultural & industrial use



ama
LO SNODO

Attacchi a tre punti e ricambi
LINKAGE PARTS AND SPARES

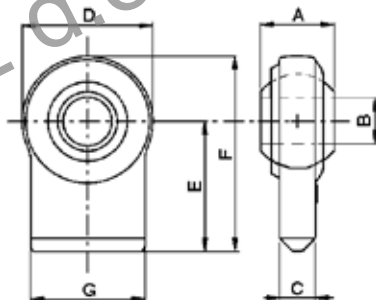
SUPPORTI CON ROTULA SFERICA PER BRACCI INFERIORI - FIANCHI DIRITTI

ROTULES A SOUDER - PLATES, COTÉS DROITS

WELD ON BALL ENDS

ANSCHWEISSENDEN NACH DIN 9674 - NACH DEUTSCHER AUSFUHRUNG

RÓTULA PARA BRAZOS INFERIORES



Art./Ref.	Art./Ref. 2	A mm	B mm	C mm	D mm	E mm	F mm	G mm	Note/Notes
03795	ASR490I	32	14.20	11	46	60	83	30	-
03796	ASR495I	20	16.20	11	46	60	83	30	-
04545	ASR497	35	19.30	14	65	43	73	50	CAT. 1 ^a
03797	ASR498I	35	22.10	14	65	43	73	50	CAT. 1 ^a
03798	ASR510I	35	22.10	18	76	50	88	70	CAT. 1 ^a
00194	ASR520I	35	26.20	18	76	50	88	70	CAT. 1 ^a
00196	ASR530I	35	28.40	18	76	50	88	70	CAT. 2 ^a
03799	ASR540	35	22.10	18	83	55	97	70	CAT. 1 ^a
08024	ASR550I	35	25.40	18	83	55	97	70	CAT. 2 ^a
03800	ASR560I	35	28.40	18	83	55	97	70	CAT. 2 ^a
00249	ASR570I	45	28.40	22	80	65	105	70	CAT. 2 ^a
12480	ASR572I	45	30.20	22	80	65	105	70	-
00244	ASR590I	45	22,1/28,1	22	80	65	105	70	CAT. 1 ^a /2 ^a
00982	ASR580	45	28.40	22	96	65	113	70	CAT. 2 ^a
00198	ASR600	45	34.20	24	96	65	113	70	-
01022	ASR610 - ASR610I	45	38.40	24	108	65	119	80	3 ^a
03801	-	45	28.40	22	80	80	120	70	CAT. 2 ^a
03804	ASR614I	45	37.40	24	108	65	119	80	-
03803	ASR612 - ASR612I	45	35.10	22	108	65	119	80	-

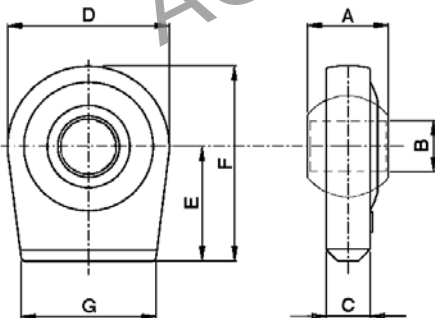
SUPPORTI CON ROTULA SFERICA PER BRACCI INFERIORI - FIANCHI INCLINATI

ROTULES A SOUDER - PLATES, COTÉS INCLINÉS

WELD ON BALL ENDS

ANSCHWEISSENDEN NACH DIN 9674 - ITALIENISCHE AUSFUHRUNG

RÓTULA PARA BRAZOS INFERIORES



Art./Ref.	Art./Ref. 2	A mm	B mm	C mm	D mm	E mm	F mm	G mm	Note/Notes
00190	ASR500I	35	22.1 A12	18	67	50	84	56	CAT. 1 ^a
03805	ASR505 - ESR505	35	22.1 A12	18	67	75	109	58	CAT. 1 ^a
04547	ASR578	35	28.1 A12	18	85	80	120	70	CAT. 2 ^a
04548	ASR576I	45	28.1 A12	18	85	80	120	70	CAT. 2 ^a

SUPPORTI CON ROTULA SFERICA PER BRACCI 3°PUNTO E MARTINETTI

ROTULE A SOUDER POUR BARRES 3ÉME POINT ET VERINS

TOP LINK BALL ENDS

OBERE ANSCHWEISSENDEN

RÓTULA PARA TERCER PUNTOS



Caratteristiche tecniche

Corpo dello snodo: materiale UNI C40, sabbiato

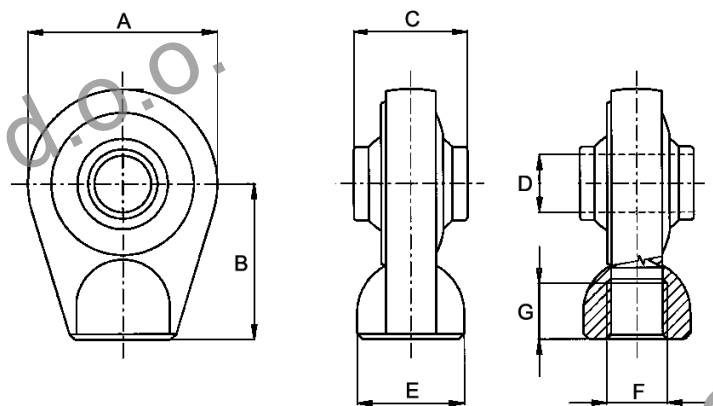
Rotula sferica: materiale UNI C20, cementata, durezza: 52 – 58 HRC, profondità' trattamento 0.4 – 0.7 µm

Technical specifications

Joint body: material UNI C40, shot blasted

Ball: material UNI C20, case hardened, hardness: 52 – 58 HRC, hardened thickness 0.4 – 0.7 µm

GAMMA BASIC



Art./Ref.	Art./Ref. 2	A mm	B mm	C mm	D mm	E mm	F mm	G mm	Note/Notes
03810	ASR694	53	48	30	19	25	-	-	BASE GREZZA RAW BASE
03811	ASR695 - ASR695I	53	48	44	19	25	-	-	BASE GREZZA RAW BASE
00006	ASR700 - ASR700I	62	36	44	19.50	30.14	-	-	BASE GREZZA RAW BASE
00007	ASR710I	60	60	44	19.50	34	-	-	BASE SPIANATA/ SPINAL BASE
01957	ASR720 - ASR720I	60	60	44	20	34	-	-	BASE SPIANATA/ SPINAL BASE
01956	ASR730 - ASR730I	75	63	51	22.50	38	-	-	BASE SPIANATA/ SPINAL BASE
00008	ASR740I	75	65	51	25.40	38	-	-	BASE SPIANATA/ SPINAL BASE
01958	ASR760I	85	70	51	25.40	48	-	-	BASE SPIANATA/ SPINAL BASE
01988	ASR770I	85	70	51	25.40	48	M27x2	25	BASE SPIANATA/ SPINAL BASE
00396	ASR810I	83	65	55	30	50	-	-	BASE SPIANATA/ SPINAL BASE
03812	ASR745	90	85	51	32	38	-	-	BASE GREZZA RAW BASE
03813	ASR750I	83	65	51	25.40	50	-	-	BASE SPIANATA/ SPINAL BASE
03814	ASR780I	80	70	51	30	50	-	-	BASE SPIANATA/ SPINAL BASE
03815	ASR790	80	70	51	30	50	M27X2	27	BASE SPIANATA/ SPINAL BASE
03816	ASR800I	83	65	55	29	50	-	-	BASE SPIANATA/ SPINAL BASE
03817	OSR0815	83	65	55	35	50	-	-	BASE SPIANATA/ SPINAL BASE
03818	ASR820I	108	85	75	40	60	-	-	BASE SPIANATA/ SPINAL BASE
03819	ASR830	108	85	75	40	60	M38X2	28	BASE SPIANATA/ SPINAL BASE
03820	ASR840	108	85	75	45	60	-	-	BASE SPIANATA/ SPINAL BASE
03865	ASR880	140	87	100	60	75	-	-	BASE SPIANATA/ SPINAL BASE

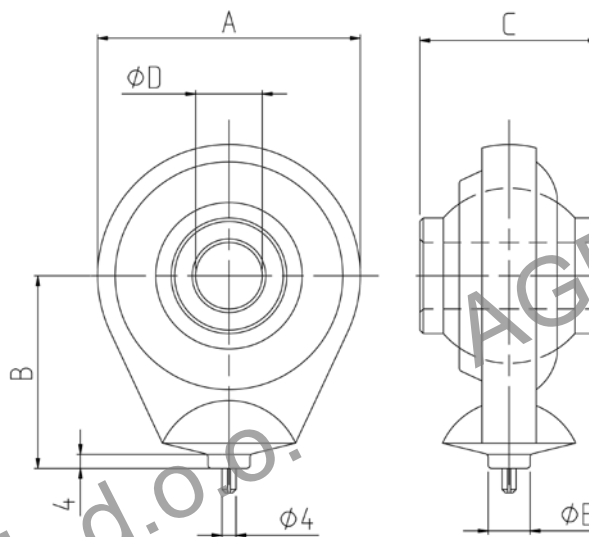
SUPPORTO CON ROTULA SFERICA PER BRACCI 3° PUNTO E MARTINETTI

ROTULE A SOUDER POUR BARRES 3ÈME POINT ET VERINS

TOP LINK BALL ENDS

OBERE ANSCHWEISSENDEN

RÔTULA PARA TERCER PUNTOS


Caratteristiche tecniche

Corpo dello snodo: materiale UNI C40, sabbiato

 Rotula sferica: materiale UNI C20, cementata, durezza: 52 – 58 HRC, profondità trattamento 0.4 – 0.7 μ m

Technical specifications

Joint body: material UNI C40, shot blasted

 Ball: material UNI C20, case hardened, hardness: 52 – 58 HRC, hardened thickness 0.4 – 0.7 μ m

Art./Ref.	Art./Ref. 2	A mm	B mm	C mm	D mm	E mm	Peso Kg./Weight Kg.
OSR0736	OSR0736	75	55	51	25,4 A12	12	0,83
OSR0816	OSR0816	83	65	51	32,1 A12	20	1,4
OSR0817	OSR0817	83	65	55	30,2 A12	20	1,52
OSR0818	-	83	65	55	35,1 A12	20	1,44

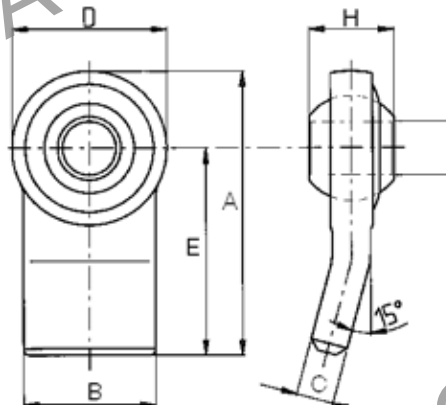
SUPPORTI CON ROTULA SFERICA PER BRACCI INFERIORI - BASE INCLINATA

ROTULE A SOUDER - PLATES, COTÉS INCLINÉS

WELD ON BALL ENDS

ANSCHWEISSENDEN NACH DIN 9674 - ITALIENISCHE AUSFUHRUNG

RÔTULA PARA BARRA PARALLELA

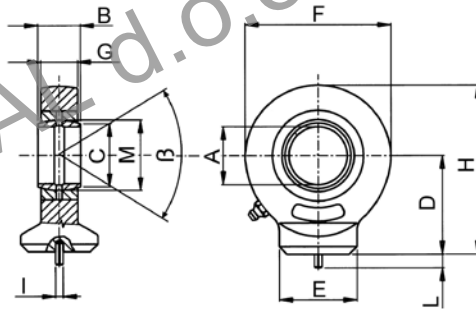


Art./Ref.	Art./Ref. 2	Cat.	A mm	B mm	C mm	D mm	D mm	E mm	H mm	Brand	Rif.Orig./Orig.Ref.
03802	ASR585	2a	150	70	22	80	28,4	110	45	FIAT	1930293

AGROSAL

TERMINALE A SNODO

EMBOUS A ROTULE
BALL JOINT ENDS
GELENKKOPF
SOPORTE A ROTULA



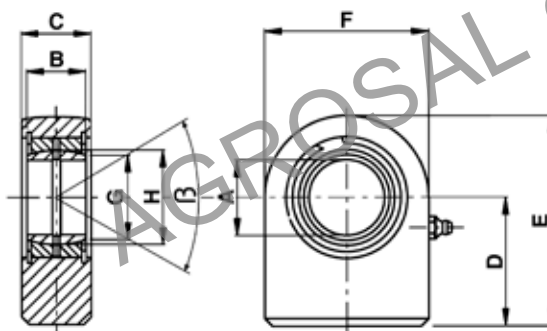
Modello TS.AR
TS.AR Model

DIN 648, Serie E - Rilubrificabili - Accoppiamento acciaio / acciaio - Terminale in acciaio ST 52.3
DIN 648, Serie E - With grease nipple - Coupling steel / steel - Steel end ST 52.3

Art./Ref.	Art./Ref. 2	A mm	B mm	C mm	D mm	E mm	F mm	G mm	H mm	I mm	L mm	M mm	Carico Dinamico KN/ Load dynamic KN	Carico Statico KN/ Load static KN	Angolo/ angle	Peso Kg./ Weight Kg.
07210	OTS10AR - ATS10ARI	10	9	13	24	15	29	7	38.500	3	6	16	8.15	15.6	24°	0,04
07211	ATS12ARI	12	10	15	27	17.50	34	8	44	3	6	18	10.8	21.6	22°	0,06
07212	ATS15AR - ATS15ARI	15	12	18	31	21	40	10	51	4	6	22	17	32	16°	0,12
07213	ATS17AR - ATS17ARI	17	14	20.50	35	24	46	11	58	4	6	25	21.2	40	20°	0,18
04969	ATS20ARI	20	16	24	38	27.50	53	13	64.500	4	6	29	30	54	18°	0,26
04970	ATS25ARI	25	20	29	45	33.50	64	17	77	4	6	35.50	48	72	14°	0,45
04971	ATS30ARI	30	22	34	51	40	73	19	87.500	4	6	40.70	62	95	12°	0,67
04675	ATS35ARI	35	25	39.50	61	47	82	21	102	4	6	47	80	125	12°	1,02
04676	ATS40ARI	40	28	45	69	52	92	23	115	4	6	53	100	156	14°	1,40
07214	ATS45AR - ATS45ARI	45	32	50.50	77	58	102	27	128	6	6	60	127	208	14°	1,93
07215	ATS50AR - ATS50ARI	50	35	56	88	62	112	30	144	6	6	66	156	250	12°	2,69
07216	ATS60AR - ATS60ARI	60	44	66.50	100	70	135	38	168	6	6	80	245	390	12°	4,60
07218	ATS80AR - ATS80ARI	80	55	89	141	95	180	47	231	6	6	105	100	620	12°	11,00

TERMINALE A SNODO

EMBOUS A ROTULE
BALL JOINT ENDS
GELENKKOPF
SOPORTE A ROTULA



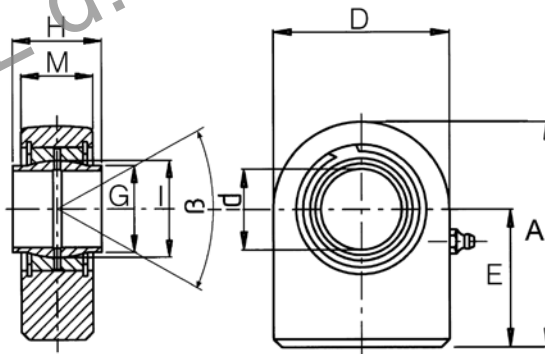
Modello TS.PR
TS.PR Model

DIN 648, Serie E - Rilubrificabili - Accoppiamento acciaio / acciaio - Terminale in acciaio ST 52.3
DIN 648, Serie E - With grease nipple - Coupling steel / steel - Steel end ST 52.3

Art./Ref.	Art./Ref. 2	A mm	B mm	C mm	D mm	E mm	F mm	G mm	H mm	Peso Kg./Weight Kg.
05004	ATS20PRI	20	16	19	38	63	50	24	29	0,36
05005	ATS25PRI	25	20	23	45	72,50	55	39	35,500	0,53
05006	ATS30PRI	30	22	28	51	83,50	65	34	40,700	0,85
04677	ATS35PRI	35	25	30	61	102,50	83	39,500	47	1,50
04678	ATS40PRI	40	28	35	69	119	100	45	53	2,40
07219	ATS45PRI	45	32	40	77	132	110	50,500	60	3,39
07220	ATS50PR - ATS50PRI	50	35	40	88	149,50	123	56	66	4,24
07221	ATS60PR - ATS60PRI	60	44	50	100	170	140	66,500	80	7,10
07222	ATS70PR - ATS70PRI	70	49	55	115	197	164	77,500	92	10,70

TERMINALE A SNODO

EMBOUTS A ROTULE
BALL JOINT ENDS
GELENKKOPF
SOPORTE A RÓTULA


Modello TS.PRL
TS.PRL Model

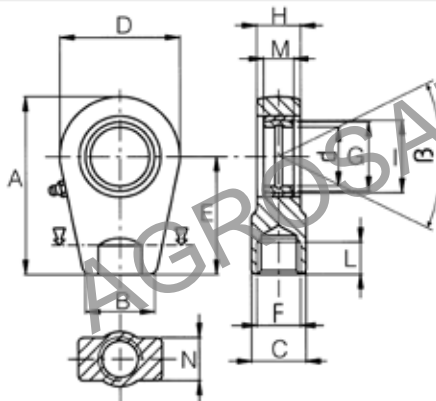
A norme CETOP - Rilubrificabili - Accoppiamento acciaio/acciaio - Terminale in acciaio ST 52.3

According to CETOP norms - With grease nipple - Coupling steel/steel - Steel end ST 52.3

Art./Ref.	Art./Ref. 2	A mm	D mm	D mm	E mm	G mm	H mm	I mm	M mm	Carico Dinamico KN/ Load dynamic KN	Carico Statico KN/ Load static KN	Angolo/ angle	Peso Kg./ Weight Kg.
07228	ATSPRL20	63	50	20	38	25	20	29	19	30	74	8°	0,360
07229	ATSPRL25	72,5	55	25	45	30,5	25	35,5	23	48	95	8°	0,540
07231	ATSPRL40	119	100	40	69	46	40	53	35	100	268	8°	2,5
07232	ATSPRL50	149,5	123	50	88	57	50	66	40	156	362	8°	4,6
07234	ATSPRL70	197	164	70	115	79	70	92	55	315	800	8°	11,25
07235	ATSPRL80	231	180	80	141	91	80	105	60	400	874	8°	15,75
07236	ATSPRL90	263	225	90	150	99	90	115	65	490	1045	8°	24,0

TERMINALE A SNODO

EMBOUTS A ROTULE
BALL JOINT ENDS
GELENKKOPF
SOPORTE A ROTULA


Modello TSTA..N
TSTA..N Model

DIN 648, Serie E - Rilubrificabili - Accoppiamento acciaio/acciaio - Terminale in acciaio C45

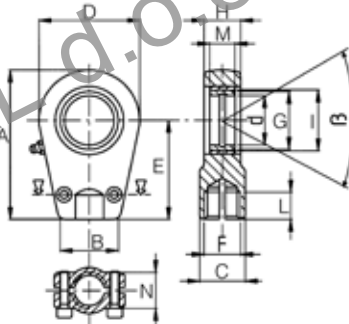
DIN 648, Serie E - With grease nipple - Coupling steel/steel - Steel end C45

Art./Ref.	Art./Ref. 2	A mm	B mm	C mm	D mm	D mm	E mm	F mm	G mm	H mm	I mm	L mm	M mm	N mm	Carico Dinamico KN/ Load dynamic KN	Carico Statico KN/ Load static KN	Angolo/ angle	Peso Kg./ Weight Kg.
07240	ATSTA25NI	80	36	25	56	25	50	16x1,5	29	23	35,5	17	20	21	48	72	14°	0,470
07241	ATSTA30NI	94	40	32	64	30	60	22x1,5	34	28	40,7	23	22	26	62	106	12°	0,700
07242	ATSTA35NI	112	50	40	78	35	70	28x1,5	39,5	30	47	29	25	28	80	153	12°	1,150
07243	ATSTA40N - ATSTA40NI	135	60	49	94	40	85	35x1,5	45	35	53	36	28	33	100	250	14°	2,075
07244	ATSTA50NI	168	72	61	116	50	105	45x1,5	56	40	66	46	35	37	156	365	12°	3,575
07247	ATSTA80NI	265	125	102	176	80	170	80x2	89	60	105	81	55	55	400	670	12°	13,20

AGROSAL

TERMINALE A SNODO

EMBOUS A ROTULE
BALL JOINT ENDS
GELENKKOPF
SOPORTE A ROTULA



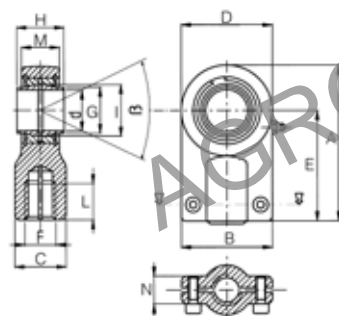
Modello TSTA..U
TSTA..U Model

Rilubrificabili - Accoppiamento acciaio/acciaio - Terminale in acciaio C45
With grease nipple - Coupling steel/steel - Steel end C45

Art./Ref.	Art./Ref. 2	A mm	B mm	C mm	D mm	D mm	E mm	F mm	G mm	H mm	I mm	L mm	M mm	N mm	Carico Dinamico KN/ Load dynamic KN	Carico Statico KN/ Load static KN	Angolo/ angle	Peso Kg./ Weight Kg.
07252	ATSTA20UI	80	36	25	56	20	50	16x1,5	24	19	29	17	16	17	30	72	18°	0,400
07253	ATSTA25U - ATSTA25UI	80	36	25	56	25	50	16x1,5	29	23	35,5	17	20	21	48	72	14°	0,470
07254	ATSTA30U - ATSTA30UI	94	40	32	64	30	60	22x1,5	34	28	40,7	23	22	26	62	106	12°	0,700
07255	ATSTA35UI	112	50	40	78	35	70	28x1,5	39,5	30	47	29	25	28	80	153	12°	1,150
07256	ATSTA40U - ATSTA40UI	135	60	49	94	40	85	35x1,5	45	35	53	36	28	33	100	250	14°	2,075
07257	ATSTA50UI	168	72	61	116	50	105	45x1,5	56	40	66	46	35	37	156	365	12°	3,575
07258	ATSTA60U - ATSTA60UI	200	90	75	130	60	130	58x1,5	66,5	50	80	59	44	46	245	400	12°	6,200
07259	ATSTA70UI	232	100	86	154	70	150	65x1,5	77,5	55	92	66	49	51	315	540	12°	9,200
07260	ATSTA80U - ATSTA80UI	265	125	102	176	80	170	80x2	89	60	105	81	55	55	400	670	12°	13,20

TERMINALE A SNODO

EMBOUS A ROTULE
BALL JOINT ENDS
GELENKKOPF
SOPORTE A ROTULA



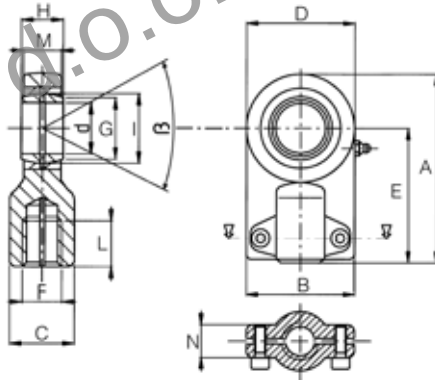
Modello TS..CE
TS..CE Model

DIN 24338 ISO 6982 - Rilubrificabili - Accoppiamento acciaio/acciaio - Terminale in acciaio C45
DIN 24338 ISO 6982 - With grease nipple - Coupling steel/steel - Steel end C45

Art./Ref.	Art./Ref. 2	A mm	B mm	C mm	D mm	D mm	E mm	F mm	G mm	H mm	I mm	L mm	M mm	N mm	Carico Dinamico KN/ Load dynamic KN	Carico Statico KN/ Load static KN	Angolo/ angle	Peso Kg./ Weight Kg.
07265	ATSCE012I	54	32	16	32	12	38	12x1,25	15,5	12	18	17	10,5	12	10,8	24,5	8°	0,10
07266	ATSCE016I	64	40	21	40	16	44	14x1,5	20	16	23	19	13	11,5	17,6	36,5	8°	0,21
07267	ATSCE020I	77	47	25	47	20	52	16x1,5	25	20	29	23	17	14	30	48	8°	0,35
07268	ATSCE025I	96	54	30	58	25	65	20x1,5	30,5	25	35,5	29	21	17	48	78	8°	0,62
07270	ATSCE040I	146	80	47	89	40	97	33x2	46	40	53	46	32	26	100	204	8°	2,15
07271	ATSCE050I	179	96	58	108	50	120	42x2	57	50	66	57	40	32	156	310	8°	3,75
07272	ATSCE063I	211	114	70	132	63	140	48x2	71,5	63	83	64	52	38	255	430	8°	7,00
07273	ATSCE070I	245	135	80	155	70	160	56x2	79	70	92	76	57	42	315	540	8°	10,10

TERMINALE A SNODO

EMBOUTS A ROTULE
BALL JOINT ENDS
GELENKKOPF
SOPORTE A RÓTULA


Modello TS.S
TS.S Model

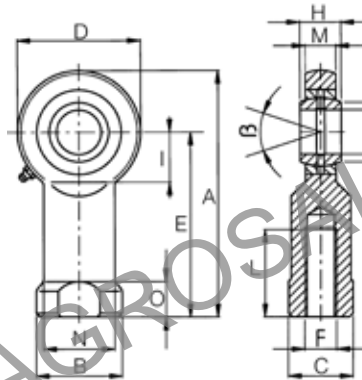
DIN 24555 ISO 8133 - Rilubrificabili - Accoppiamento acciaio/acciaio - Terminale in acciaio C45

DIN 24555 ISO 8133 - With grease nipple - Coupling steel/steel - Steel end C45

Art./Ref.	Art./Ref. 2	A mm	B mm	C mm	D mm	D mm	E mm	F mm	G mm	H mm	I mm	L mm	M mm	N mm	Carico Dinamico KN/ Load dynamic KN	Carico Statico KN/ Load static KN	Angolo/ angle	Peso Kg./ Weight Kg.
07279	ATS020S	85,5	55	25	55	20	58	14x1,5	24	16	29	19	13	17	30	42,5	18°	0,43
07282	ATS040S	155	100	45	100	40	105	27x2	45	28	53	37	23	23	100	156	14°	2,30

TERMINALE A SNODO

EMBOUTS A ROTULE
BALL JOINT ENDS
GELENKKOPF
SOPORTE A RÓTULA


Modello EF.DO
EF.DO Model

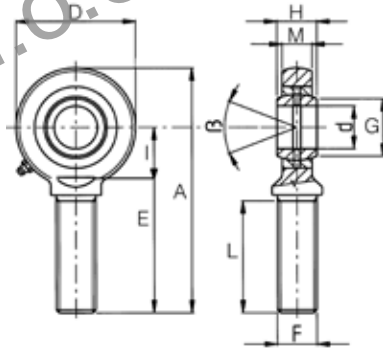
DIN 648 Serie E, forma B, ISO 6126 - Rilubrificabili - Accoppiamento acciaio/acciaio - Terminale in acciaio C45

DIN 648 E series, shape B, ISO 6126 - With grease nipple - Coupling steel/steel - Steel end C45

Art./Ref.	Art./Ref. 2	A mm	B mm	C mm	D mm	D mm	E mm	F mm	G mm	H mm	I mm	L mm	M mm	N mm	O mm	Carico Dinamico KN/ Load dynamic KN	Carico Statico KN/ Load static KN	Angolo/ angle	Peso Kg./ Weight Kg.
07287	AEFD006	40,5	13	11	21	6	30	M6x1	8	6	12	11	4,4	10	5	3,4	8,1	26°	0,020
07288	AEFD008	48	16	14	24	8	36	M8x1,25	10,2	8	14	15	6	12,5	5	5,5	12,9	30°	0,040
07290	AEFD012	67	22	19	34	12	50	M12x1,75	15	10	18	24	8	17,5	6,5	10,8	24,5	22°	0,096
07291	AEFD015	81	26	22	40	15	61	M14x2	18,4	12	20	30	10	21	8	17	36	16°	0,180
07292	AEFD017	90	30	27	46	17	67	M16x2	20,7	14	23	34	11	24	10	21,2	45	20°	0,220
07294	AEFD025	126	42	36	64	25	94	M24x2	29,3	20	32	48	17	33,5	12	48	83	14°	0,640
07295	AEFD030	146,5	50	41	73	30	110	M30x2	34,2	22	37	56	19	40	15	62	110	12°	0,930

TERMINALE A SNODO

EMBOUITS A ROTULE
BALL JOINT ENDS
GELENKKOPF
SOPORTE A RÓTULA



Modello EM.DO

EM.DO Model

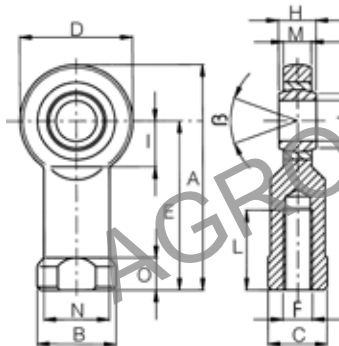
DIN 648 Serie E, forma A, ISO 6126 - Rilubrificabili - Accoppiamento acciaio/acciaio - Terminale in acciaio C45

DIN 648 E series, shape A, ISO 6126 - With grease nipple - Coupling steel/steel - Steel end C45

Art./Ref.	Art./Ref. 2	A mm	D mm	D mm	E mm	F mm	G mm	H mm	I mm	L mm	M mm	Carico Dinamico KN/ Load dynamic KN	Carico Statico KN/ Load static KN	Angolo/angle	Peso Kg./Weight Kg.
07305	AEMD010	62,5	29	10	48	M10x1,5	13,2	9	15	27	7	8,1	17,6	24°	0,050
07306	AEMD012	71	34	12	54	M12x1,75	15	10	18	30	8	10,8	24,5	22°	0,086
07307	AEMD015	83	40	15	63	M14x2	18,4	12	20	34	10	17	36	16°	0,140
07308	AEMD017	92	46	17	69	M16x2	20,7	14	23	36	11	21,2	45	20°	0,190
07309	AEMD020	104,5	53	20	78	M20x1,5	24,1	16	27	43	13	30	60	18°	0,310
07310	AEMD025	126	64	25	94	M24x2	29,3	20	32	53	17	48	83	14°	0,560
07311	AEMD030	146,5	73	30	110	M30x2	34,2	22	37	65	19	62	110	12°	0,890

TERMINALE A SNODO

EMBOUITS A ROTULE
BALL JOINT ENDS
GELENKKOPF
SOPORTE A RÓTULA



Modello EF.UK dal 6 al 30 - Modello EF.UK 2RS dal 35 all'80

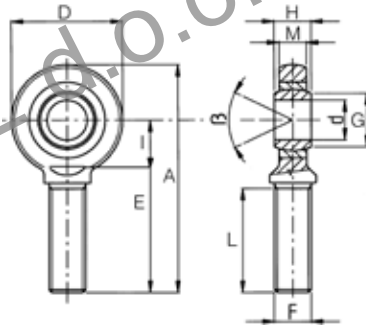
DIN 648 Serie E, forma B, ISO 6126 - Esenti da manutenzione - Accoppiam. acciaio/PTFE - Terminale in acciaio C45

DIN 648 E series, shape B, ISO 6126 - Service free - Coupling steel/PTFE - Steel end C45

Art./Ref.	Art./Ref. 2	A mm	B mm	C mm	D mm	D mm	E mm	F mm	G mm	H mm	I mm	L mm	M mm	N mm	O mm	Carico Dinamico KN/ Load dynamic KN	Carico Statico KN/ Load static KN	Angolo/angle	Peso Kg./Weight Kg.
07319	AEFUK06	40,5	13	11	21	6	30	M6x1	8	6	12	11	4,4	10	5	3,6	8,1	26°	0,020
07320	AEFUK08	48	16	14	24	8	36	M8x1,25	10,2	8	14	15	6	12,5	5	5,8	12,9	30°	0,040
07321	AEFUK10	57,5	19	17	29	10	43	M10x1,5	13,2	9	15	20	7	15	6,5	8,6	17,6	24°	0,060
07323	AEFUK15	81	26	22	40	15	61	M14x2	18,4	12	20	30	10	21	8	17,6	36	16°	0,180
07325	AEFUK20	103,5	35	32	53	20	77	M20x1,5	24,1	16	27	40	13	27,5	10	31,5	60	18°	0,350
07327	AEFUK30	146,5	50	41	73	30	110	M30x2	34,2	22	37	56	19	40	15	66,5	110	12°	0,930

TERMINALE A SNODO

EMBOUTS A ROTULE
BALL JOINT ENDS
GELENKKOPF
SOPORTE A ROTULA



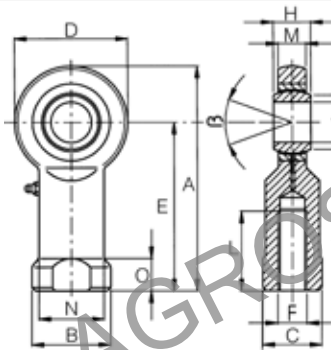
Modello EM.UK dal 6 al 30/Modello EM.UK 2RS dal 35 all'80
EM.UK Model from 6 to 30/EM.UK 2RS Model from 35 to 80

DIN 648 Serie E, forma A, ISO 6126 - Esenti da manutenzione - Accoppiam. acciaio/PTFE - Terminale in acciaio C45
DIN 648 E series, shape A, ISO 6126 - Service free - Coupling steel/PTFE - Steel end C45

Art./Ref.	Art./Ref. 2	A mm	D mm	D mm	E mm	F mm	G mm	H mm	I mm	L mm	M mm	Carico Dinamico KN/ Load dynamic KN	Carico Statico KN/ Load static KN	Angolo/angle	Peso Kg./Weight Kg.
07336	AEMUK06	46,5	21	6	36	M6x1	8	6	12	18	4,4	3,6	8,1	26°	0,017
07337	AEMUK08	54	24	8	42	M8x1,25	10,2	8	14	22	6	5,8	12,9	30°	0,030
07338	AEMUK10	62,5	29	10	48	M10x1,5	13,2	9	15	27	7	8,6	17,6	24°	0,050
07342	AEMUK20	104,5	53	20	78	M20x1,5	24,1	16	27	43	13	31,5	60	18°	0,310
07343	AEMUK25	126	64	25	94	M24x2	29,3	20	32	53	17	51	83	14°	0,560

TERMINALE A SNODO

EMBOUTS A ROTULE
BALL JOINT ENDS
GELENKKOPF
SOPORTE A ROTULA



DIN 648 Serie K, ISO 6126 - Rilubrificabili - Accoppiam. acciaio/acciaio - Terminale in acciaio C45
DIN 648 K series, ISO 6126 - Service free - Coupling steel/steel - Steel end C45

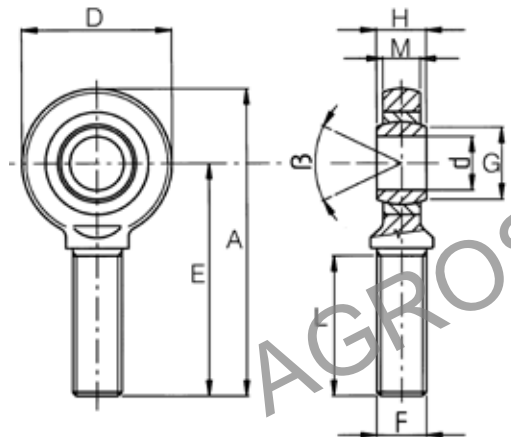
Art./Ref.	Art./Ref. 2	A mm	B mm	C mm	D mm	D mm	E mm	F mm	G mm	H mm	L mm	M mm	N mm	O mm	Carico Dinamico KN/ Load dynamic KN	Carico Statico KN/ Load static KN	Angolo/ angle	Peso Kg./ Weight Kg.
07353	AFFPB06	39	13	11	18	6	30	M6x1	8,9	9	14	6,7	10	5	1,6	5,3	26°	0,026
07354	AFFPB08	47	16	14	22	8	36	M8x1,25	10,3	12	17	9	12,5	5	3,1	9,2	28°	0,045
07356	AFFPB12	65	22	19	30	12	50	M12x1,75	15,4	16	24	12	17,5	6,5	5,6	17	26°	0,108
07357	AFFPB14	74	25	22	34	14	57	M14x2	16,8	19	27	13,5	20	8	7,2	22	32°	0,165
07358	AFFPB16	83	27	22	38	16	64	M16x2	19,3	21	33	15	22	8	9,3	28	30°	0,225
07359	AFFPB18	92	31	27	42	18	71	M18x1,5	21,8	23	36	16,5	25	10	11	34	30°	0,295
07360	AFFPB20	100	34	30	46	20	77	M20x1,5	24,3	25	40	18	27,5	10	13	40	30°	0,382
07362	AFFPB25	124	42	36	60	25	94	M24x2	29,5	31	48	22	33,5	12	21	63	30°	0,750
07364	AFFPB30	145	50	41	70	30	110	M30x2	34,8	37	56	25	40	15	28	86	34°	1,130

TERMINALE A SNODO

EMBOUS A ROTULE
BALL JOINT ENDS
GELENKKOPF
SOPORTE A RÓTULA

Modello EM.PB
EM.PB Model

DIN 648 Serie K, ISO 6126 - Rilubrificabili - Accoppiamento acciaio/bronzo
DIN 648 K series, ISO 6126 - With grease nipple - Coupling steel/bronze



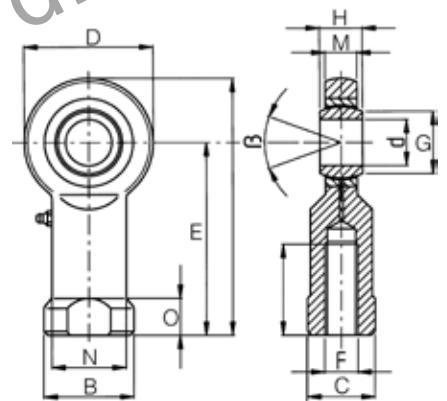
Art./Ref.	Art./Ref. 2	A mm	D mm	D mm	E mm	F mm	G mm	H mm	L mm	M mm	Carico Dinamico KN/ Load dynamic KN	Carico Statico KN/ Load static KN	Angolo/angle	Peso Kg./Weight Kg.
07366	AEMPB06	45	18	6	36	M6X1	8,9	9	22	6,7	1,6	5,3	26°	0,020
07367	AEMPB08	53	22	8	42	M8X1,25	10,3	12	25	9	3,1	9,2	28°	0,032
07368	AEMPB10	61	26	10	48	M10X1,5	12,9	14	29	10,5	4	12	28°	0,055
07369	AEMPB12	69	30	12	54	M12X1,75	15,4	16	33	12	5,6	17	26°	0,085
07370	AEMPB14 - AEMPB14S	77	34	14	60	M14X2	16,8	19	36	13,5	7,2	22	32°	0,125
07414	AEMPB16	85	38	16	66	M16X2	19,3	21	40	15	9,3	28	30°	0,185
07415	AEMPB18	93	42	18	72	M18X1,5	21,8	23	44	16,5	11	34	30°	0,260
07416	AEMPB20	101	46	20	78	M20X1,5	24,3	25	47	18	13	40	30°	0,340
07419	AEMPB28	136	66	28	103	M27X2	32,3	35	62	25	26,7	81	30°	0,875
07420	AEMPB30	145	70	30	110	M30X2	34,8	37	66	25	28	86	34°	1,070

TERMINALE A SNODO

EMBOUS A ROTULE
BALL JOINT ENDS
GELENKKOPF
SOPORTE A RÓTULA

Modello EF.PW
EF.PW Model

DIN 648 Serie K, ISO 6126 - Esenti da manutenzione - Accoppiam. acciaio/PTFE
DIN 648 K series, ISO 6126 - Service free - Coupling steel/PTFE



Art./Ref.	Art./Ref. 2	A mm	B mm	C mm	D mm	D mm	E mm	F mm	G mm	H mm	L mm	M mm	N mm	O mm	Carico Dinamico KN/ Load dynamic KN	Carico Statico KN/ Load static KN	Angolo/angle	Peso (g./ Weight Kg.
07422	AEPFW06	39	13	11	18	6	30	M6x1	8,9	9	14	6,7	10	5	1,6	5,3	26°	0,026
07424	AEPFW10	56	19	17	26	10	43	M10x1,5	12,9	14	21	10,5	15	6,5	4	12	28°	0,075
07425	AEPFW12	65	22	19	30	12	50	M12x1,75	15,4	16	24	12	17,5	6,5	5,6	17	26°	0,108
07426	AEPFW14	74	25	22	34	14	57	M14x2	16,8	19	27	13,5	20	8	7,2	22	32°	0,165
07427	AEPFW16	83	27	22	38	16	64	M16x2	19,3	21	33	15	22	8	9,3	28	30°	0,225
07428	AEPFW18	92	31	27	42	18	71	M18x1,5	21,8	23	36	16,5	25	10	11	34	30°	0,295
07429	AEPFW20	100	34	30	46	20	77	M20x1,5	24,3	25	40	18	27,5	10	13	40	30°	0,382
07432	AEPFW28	136	46	41	66	28	103	M27x2	32,3	35	53	25	37	12	26,7	81	30°	0,950

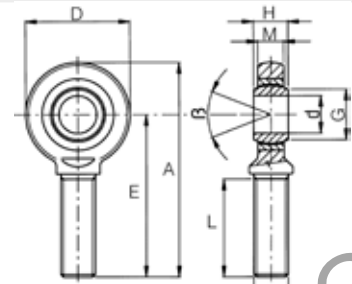
TERMINALE A SNODO

EMBOUTS A ROTULE
BALL JOINT ENDS
GELENKKOPF
SOPORTE A RÓTULA

Modello EM.PW
EM.PW Model

DIN 648 Serie K, ISO 6126 - Esenti da manutenzione - Accoppiam. acciaio/PTFEK

DIN 648 K series, ISO 6126 - Service free - Coupling steel/PTFE



Art./Ref.	Art./Ref. 2	A mm	D mm	D mm	E mm	F mm	G mm	H mm	L mm	M mm	Carico Dinamico KN/ Load dynamic KN	Carico Statico KN/ Load static KN	Angolo/angle	Peso Kg./Weight Kg.
07438	AEMPW10	61	26	10	48	M10x1,5	12,9	14	29	10,5	4	12	28°	0,055
07439	AEMPW12	69	30	12	54	M12x1,75	15,4	16	33	12	5,6	17	26°	0,085
07441	AEMPW16	85	38	16	66	M16x2	19,3	21	40	15	9,3	28	30°	0,185
07442	AEMPW18	93	42	18	72	M18x1,5	21,8	23	44	16,5	11	34	30°	0,260
07444	AEMPW22	109	50	22	84	M22x1,5	25,8	28	51	20	17	50	30°	0,435
07445	AEMPW25	124	60	25	94	M24x2	29,5	31	57	22	21	63	30°	0,650
07447	AEMPW30	145	70	30	110	M30x2	34,8	37	66	25	28	86	34°	1,070

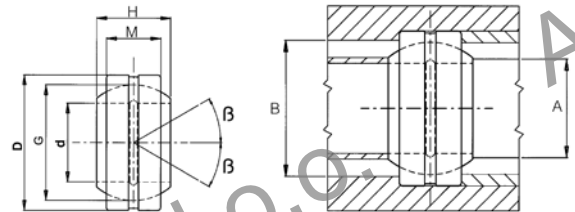
SNODI SFERICI RADIALI

ROTULES
RADIAL BALL JOINTS
RADIALKUGELGELENKE
ARTICULACION DE ROTULA RADIAL

Tipo GE..ES

DIN 648, E SERIES - ISO 6124/1

STEEL/STEEL
GE..ES Type



Art./Ref.	Art./Ref. 2	A mm	B mm	D mm	D mm	G mm	H mm	M mm	Carico Dinamico KN/ Load dynamic KN	Carico Statico KN/ Load static KN	Angolo/ angle	Brand	Rif.Orig./Orig.Ref.
AGE06DO	AGE06DO	8	9,6	14	6	10	6	4	4,4	17	13°	-	-
AGE08DO	AGE08DO	10,2	12,5	16	8	13	8	-	5,5	27	15°	-	-
AGE10DO	AGE10DO	13,2	15,5	19	10	16	9	6	8,1	40	12°	-	-
AGE12DO	AGE12DO	14,9	17,5	22	12	18	10	7	10	53	10°	-	-
AGE15DO	AGE15DO	18,4	21	26	15	22	12	9	16	84	8°	-	-
AGE16DO	AGE16DO	20,7	24	30	16	25	14	10	21	106	10°	-	-
AGE17DO	AGE17DO	20,7	24	30	17	25	14	10	21	106	10°	-	-
10320	AGE20DO	24	29	35	20	29	16	12	30	146	9°	FIAT	5190901 - 9929861 - 9956707 - 9958559 - 9961912 - 77103616
10321	AGE25DO	29	35	42	25	35,5	20	16	48	240	7°	-	-
10322	AGE30DO	34	40	47	30	40,7	22	18	62	310	6°	-	-
10323	AGE35DO	39,5	47	55	35	47	25	20	80	400	6°	-	-
10324	AGE40DO	45	53	62	40	53	28	22	100	500	7°	-	-
10325	AGE45DO	50,5	59	68	45	60	32	25	127	640	7°	-	-
10326	AGE50DO	56	65	75	50	66	35	28	156	780	6°	-	-
10327	AGE60DO	66,5	78	90	60	80	44	36	245	1220	6°	-	-
AGE70DO	AGE70DO	77,8	87	105	70	92	49	40	313	1560	6°	-	-
AGE80DO	AGE80DO	89,4	99	120	80	105	55	45	400	2000	6°	-	-
AGE90DO	AGE90DO	98,1	108	130	90	115	60	50	488	2440	5°	-	-
AGE100DO	AGE100DO	109,5	123	150	100	130	70	55	607	3030	7°	-	-

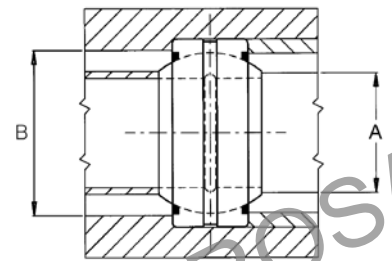
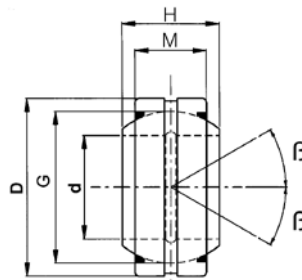
SNODI SFERICI RADIALI

ROTULES
 RADIAL BALL JOINTS
 RADIALKUGELGELENKE
 ARTICULATION DE ROTULA RADIAL

Tipo GE..ES-RS

DIN 648, E SERIES - ISO 6124/1

STEEL/STEEL
 GE..ES-RS TYPE



Art./Ref.	Art./Ref. 2	A mm	B mm	D mm	D mm	G mm	H mm	M mm	Carico Dinamico KN/ Load dynamic KN	Carico Statico KN/ Load static KN	Angolo/ angle
AGE15D02RS	AGE15D02RS	18,4	21	26	15	22	12	9	16	84	8°
AGE17D02RS	AGE17D02RS	20,7	24	30	17	25	14	10	21	106	10°
10328	AGE20D02RS	24	29	35	20	29	16	12	30	146	9°
10329	AGE25D02RS	29	35	42	25	35,5	20	16	48	240	7°
10330	AGE30D02RS	34	40	47	30	40,7	22	18	62	310	6°
10331	AGE35D02RS	39,5	47	55	35	47	25	20	80	400	6°
10332	AGE40D02RS	45	53	62	40	53	28	22	100	500	7°
10335	AGE60D02RS	66,5	78	90	60	80	44	36	245	1220	6°
AGE70D02RS	AGE70D02RS	77,8	87	105	70	92	49	40	313	1560	6°
AGE80D02RS	AGE80D02RS	89,4	99	120	80	105	55	45	400	2000	6°
AGE90D02RS	AGE90D02RS	98,1	108	130	90	115	60	50	488	2440	5°
AGE100D02RS	AGE100D02RS	109,5	123	150	100	130	70	55	607	3030	7°

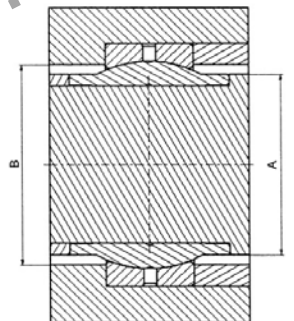
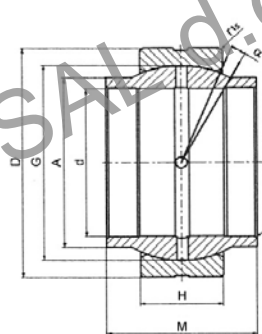
SNODI SFERICI RADIALI

ROTULES
 RADIAL BALL JOINTS
 RADIALKUGELGELENKE
 ARTICULACION DE ROTULA RADIAL

Tipo GE..LO

DIN 648, EW SERIES - ISO 12240-1

STEEL/STEEL
 GE..LO Type



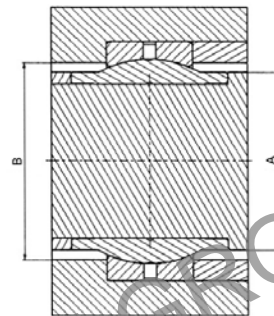
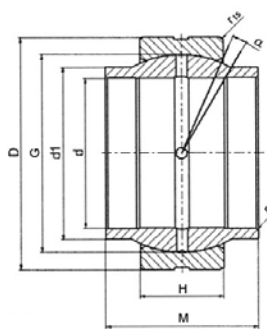
Art./Ref.	A mm	B mm	D mm	D mm	G mm	H mm	M mm	Carico Dinamico KN/ Load dynamic KN	Carico Statico KN/ Load static KN	Angolo/angle
AGE16LO	20	23	28	16	23	9	16	17	85	4°
AGE20LO	25	27,5	35	20	29	12	20	30	146	4°
AGE32LO	37	42	52	32	44	18	32	65	328	4°
AGE40LO	46	51	62	40	53	22	40	99	495	4°
AGE50LO	57	63	75	50	66	28	50	156	780	4°
AGE60LO	68	74	90	60	80	36	60	245	1220	4°
AGE63LO	71,5	78	95	63	83	36	63	253	1260	4°
AGE70LO	79	87	105	70	92	40	70	313	1560	4°
AGE80LO	91	99	120	80	105	45	80	400	2000	4°
AGE90LO	99	108	130	90	115	50	90	488	2440	4°
AGE100LO	113	123	150	100	130	55	100	607	3030	4°

SNODI SFERICI RADIALI

ROTULES
 RADIAL BALL JOINTS
 RADIALKUGELGELENKE
 ARTICULACION DE ROTULA RADIAL

Tipo GE..HO-2RS

STEEL/STEEL
 GE..HO-2RS Type



Art./Ref.	A mm	B mm	D mm	D mm	G mm	H mm	M mm	Carico Dinamico KN/ Load dynamic KN	Carico Statico KN/ Load static KN	Angolo/ angle	Peso Kg./Weight Kg.
AGE20HO2RS	24	30,9	35	20	29	12	24	30	146	6°	0,073
AGE25HO2RS	29	36,9	42	25	35,5	16	29	48	240	4°	0,130
AGE30HO2RS	34	41,3	47	30	40,7	18	30	62	310	4°	0,170
AGE35HO2RS	40	48,5	55	35	47	20	35	79	399	4°	0,250
AGE40HO2RS	45	54,5	62	40	53	22	38	99	495	4°	0,350
AGE45HO2RS	52	61	68	45	60	25	40	127	637	4°	0,490
AGE50HO2RS	57	66,2	75	50	66	28	43	156	780	4°	0,600
AGE60HO2RS	68	79,7	90	60	80	36	54	245	1220	3°	1,150
AGE70HO2RS	78	92	105	70	92	40	65	313	1560	4°	1,650
AGE80HO2RS	90	104,4	120	80	105	45	74	400	2000	4°	2,500

SNODI SFERICI RADIALI

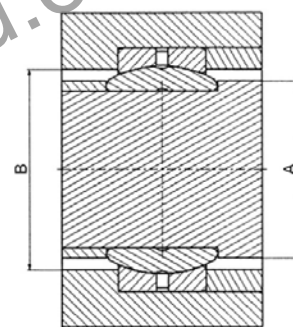
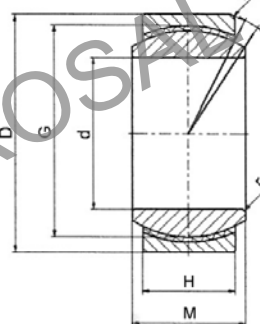
ROTULES
 RADIAL BALL JOINTS
 RADIALKUGELGELENKE
 ARTICULACION DE ROTULA RADIAL

Tipo GE..UK

DIN 648, E SERIES - ISO 6124/1

NO SERVICE REQUIRED

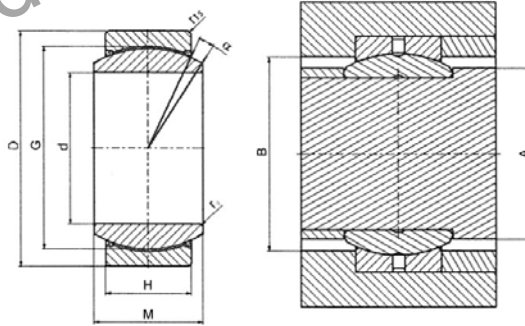
HARD CHROME ON PTFE
 GE..UK Type



Art./Ref.	A mm	B mm	D mm	D mm	G mm	H mm	M mm	Carico Dinamico KN/ Load dynamic KN	Carico Statico KN/ Load static KN	Angolo/angle	Peso Kg./Weight Kg.
AGE06UK	8	9,6	14	6	10	4	6	3,6	9,1	13°	0,004
AGE08UK	10,2	12,5	16	8	13	5	8	5,8	14	15°	0,008
AGE10UK	13,2	15,5	19	10	16	6	9	8,6	21	12°	0,011
AGE12UK	14,9	17,5	22	12	18	7	10	11	28	10°	0,015
AGE15UK	18,4	21	26	15	22	9	12	18	45	8°	0,027
AGE17UK	20,7	24	30	17	25	10	14	22	56	10°	0,041
AGE20UK	24,1	27,5	35	20	29	12	16	31	78	9°	0,066
AGE25UK	29,3	33	42	25	35,5	16	20	51	127	7°	0,119
AGE30UK	34,2	38	47	30	40,7	18	22	65	160	6°	0,163

SNODI SFERICI RADIALI

ROTULES
 RADIAL BALL JOINTS
 RADIALKUGELGELENKE
 ARTICULACION DE ROTULA RADIAL



Tipo GE..UK-2RS
 GE..UK-2RS Type

Art./Ref.	A mm	B mm	D mm	D mm	G mm	H mm	M mm	Carico Dinamico KN/ Load dynamic KN	Carico Statico KN/ Load static KN	Angolo/angle	Peso Kg./Weight Kg.
AGE17UK2RS	20,7	24	30	17	25	10	14	32	64	10°	0,041
AGE20UK2RS	24,1	27,5	35	20	29	12	16	45	90	9°	0,066
AGE25UK2RS	29,3	33	42	25	35,5	16	20	85	170	7°	0,120
AGE30UK2RS	34,2	38	47	30	40,7	18	22	110	220	6°	0,153
AGE35UK2RS	39,7	44,5	55	35	47	20	25	140	280	6°	0,233
AGE40UK2RS	45	51	62	40	53	22	28	175	350	7°	0,306
AGE45UK2RS	50,7	57	68	45	60	25	32	225	450	7°	0,427
AGE50UK2RS	55,9	63	75	50	66	28	35	275	550	6°	0,546
AGE60UK2RS	66,8	75	90	60	80	36	44	430	860	6°	1,040
AGE70UK2RS	77,8	87	105	70	92	40	49	550	1100	6°	1,550
AGE80UK2RS	89,4	99	120	80	105	45	55	705	1410	6°	2,310

