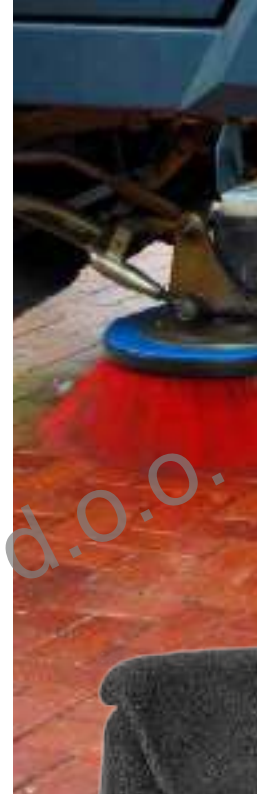


[HOME](#)

[INDICE · INDEX](#)



AGROSAL d.o.o.



CATALOGO GENERALE
GENERAL CATALOGUE

AGROSAL d.o.o.



AGROSAL d.o.o.

AGROSAL d.o.o.

AGROSAL d.o.o.

AGROSAL d.o.o.

AGROSAL d.o.o.

L d.o.o. AGROSAL d.o.o. AGROSAL d.o.o. AGROSAL d.o.o.
AGROSAL d.o.o. AGROSAL d.o.o. AGROSAL d.o.o. AGROSAL d.o.o.
AGROSAL d.o.o. AGROSAL d.o.o. AGROSAL d.o.o. AGROSAL d.o.o.
AGROSAL d.o.o. AGROSAL d.o.o. AGROSAL d.o.o. AGROSAL d.o.o.

AGROSAL d.o.o.



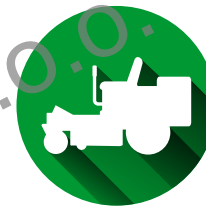
agricoltura
agriculture



costruzioni
construction



movimento materiali
material handling



giardinaggio
garden



pulizia industriale
industrial cleaning

COMFORT E SICUREZZA PER IL TUO LAVORO
COMFORT AND SAFETY FOR YOUR JOB



L'AZIENDA / THE COMPANY

COMFORT E SICUREZZA PER IL TUO LAVORO

Seat è un'azienda solida e dinamica, in cui innovazione e competenza cooperano per dar vita a prodotti di qualità, per migliorare gli standard di vita dei lavoratori nelle quotidiane attività di movimentazione delle merci.

Gli stimoli al cambiamento per noi sono:

CONFORT AND SAFETY FOR YOUR JOB

Seat is a strong and dynamic company, where innovation and know-how work together to give life to high quality products, with the aim to improve our customers' daily activities.

Our motivations to keep on changing are:

I clienti

Sono i nostri principali interlocutori: ci indicano la strada da seguire per migliorare i nostri prodotti.



Our customers

They show us the way to follow in order to improve not only our products, but also and especially our ability.

Il mondo che ci circonda

Ciò che produciamo e i materiali che usiamo rispettano l'ambiente per vivere bene oggi e ancora meglio in futuro.



The world around us

Our products, the materials we use must respect the environment to live well today and even better in the future.

Il nostro personale

Seat è un insieme di persone che esprimono le proprie idee in un forte lavoro di squadra: il contributo di ognuno è prezioso.



Our workers and our employees

As we as a company are a group of people who express their ideas in a tight team work. Each person's contribution is precious.

La flessibilità

È il nostro punto di forza per rispondere alle continue richieste di cambiamento provenienti dall'estero e dall'Italia.



The flexibility

It is our strongest point to answer always to the continuously changing requests from Italy and all over the world.

L'innovazione

Essere disposti a rinnovare i nostri prodotti, ci rende competitivi e orientati al futuro.



































































































The innovation

We are always willing to renew our products to be competitive and future oriented.

INDICE / INDEX

SEDILI / SEATS

KOMODO ACT		    	14
KOMODO STD		    	16
ACTIVO STD		    	18
ACTIVO PLUS		    	20
ACTIVO ALTO		    	22
TOP		    	24
LARGE		    	26
SIL		    	28

SMALL		    	30
559		    	32
COMPACT		    	34
MOVI		    	36
SEAT 58		    	38
NICE PLASTIC		    	40
CNT 180		    	42
CSS		    	44

PRM 900



46

FULLY



48

FULLY ALTO



50

MUL 020



52

MUL 011



53

MUL 001 MA



54

SEAT TRE



55

SEAT TRE
AVVOLGENTE



56

FOLDING SEAT



57

AG



58

2000 MILITARE



60

SOSPENSIONI / SUSPENSIONS

62

ACCESSORI / ACCESSORIES

66

RIVESTIMENTI / COVERING

68

INDICE / INDEX

SEDILI "LIGHT" / "LIGHT" SEATS SEDILI GIARDINAGGIO / GARDEN SEATS

100001  ○ ○ ○ ○   **72**

10000E  ○ ○ ○ ○   **72**

200001  ○ ○ ○ ○   **73**

800004  ○ ○ ○ ○   **73**

INI 054 IW  ○ ○ ○ ○   **74**

NCP 070 YE  ○ ○ ○ ○   **74**

INI 059 IW  ○ ○ ○ ○   **75**

500009/500007  ○ ○ ○ ○   **75**

INI 090  ○ ○ ○ ○   **76**

SML 010  ○ ○ ○ ○   **76**

CSS 070 YE  ○ ○ ○ ○   **77**

CSS PUR  ○ ○ ○ ○   **77**

400007  ○ ○ ○ ○   **78**

CNT 180  ○ ○ ○ ○   **78**

COM 010		<input type="checkbox"/> <input type="checkbox"/> <input type="checkbox"/> <input checked="" type="checkbox"/> <input checked="" type="checkbox"/>	79
CNT 150		<input type="checkbox"/> <input type="checkbox"/> <input type="checkbox"/> <input checked="" type="checkbox"/> <input checked="" type="checkbox"/>	79
599		<input type="checkbox"/> <input type="checkbox"/> <input type="checkbox"/> <input checked="" type="checkbox"/> <input checked="" type="checkbox"/>	80
300 RMVARIO XS		<input checked="" type="checkbox"/> <input type="checkbox"/> <input type="checkbox"/> <input checked="" type="checkbox"/> <input checked="" type="checkbox"/>	80
ECO 2100 VARIO		<input checked="" type="checkbox"/> <input type="checkbox"/> <input type="checkbox"/> <input checked="" type="checkbox"/> <input checked="" type="checkbox"/>	81
CMP 3100 G		<input checked="" type="checkbox"/> <input type="checkbox"/> <input type="checkbox"/> <input checked="" type="checkbox"/> <input checked="" type="checkbox"/>	81
CMP 6100 G		<input checked="" type="checkbox"/> <input type="checkbox"/> <input type="checkbox"/> <input checked="" type="checkbox"/> <input checked="" type="checkbox"/>	82

CMP 6122		<input checked="" type="checkbox"/> <input type="checkbox"/> <input type="checkbox"/> <input checked="" type="checkbox"/> <input checked="" type="checkbox"/>	82
CMP 3122		<input checked="" type="checkbox"/> <input type="checkbox"/> <input type="checkbox"/> <input checked="" type="checkbox"/> <input checked="" type="checkbox"/>	83

INDICE / INDEX

VOLANTI / STEERING WHEELS

SERIE 6       86

SERIE 7       87

SERIE 8       88

SERIE 9       89

SERIE10       90

SERIE 11       91

SERIE 12       92

SERIE 18       93

SERIE 330       94

SERIE 2000       95

ACCESSORI / ACCESSORIES 96

PERSONALIZZAZIONI / CUSTOMIZED PRODUCTS 97

AGROSAL d.o.o.

AGROSAL d.o.o.



SEDILI / SEATS



KOMODO ACT



agricoltura
agriculture



costruzioni
construction



movimento
material
handling



tasca portadocumenti
integrata
document bag
integrated

appoggiatesta scorrevole
adjustable headrest

braccioli
armrests



PAG.67

rivestimento tessuto o vinile
cloth or vinyl cover

PAG.68

MOL150



MOL220



MOL250



MOL550



MOL550SA



MOL698



sospensioni
suspensions

MOL700



PAG.62

cinture di sicurezza
safety belts

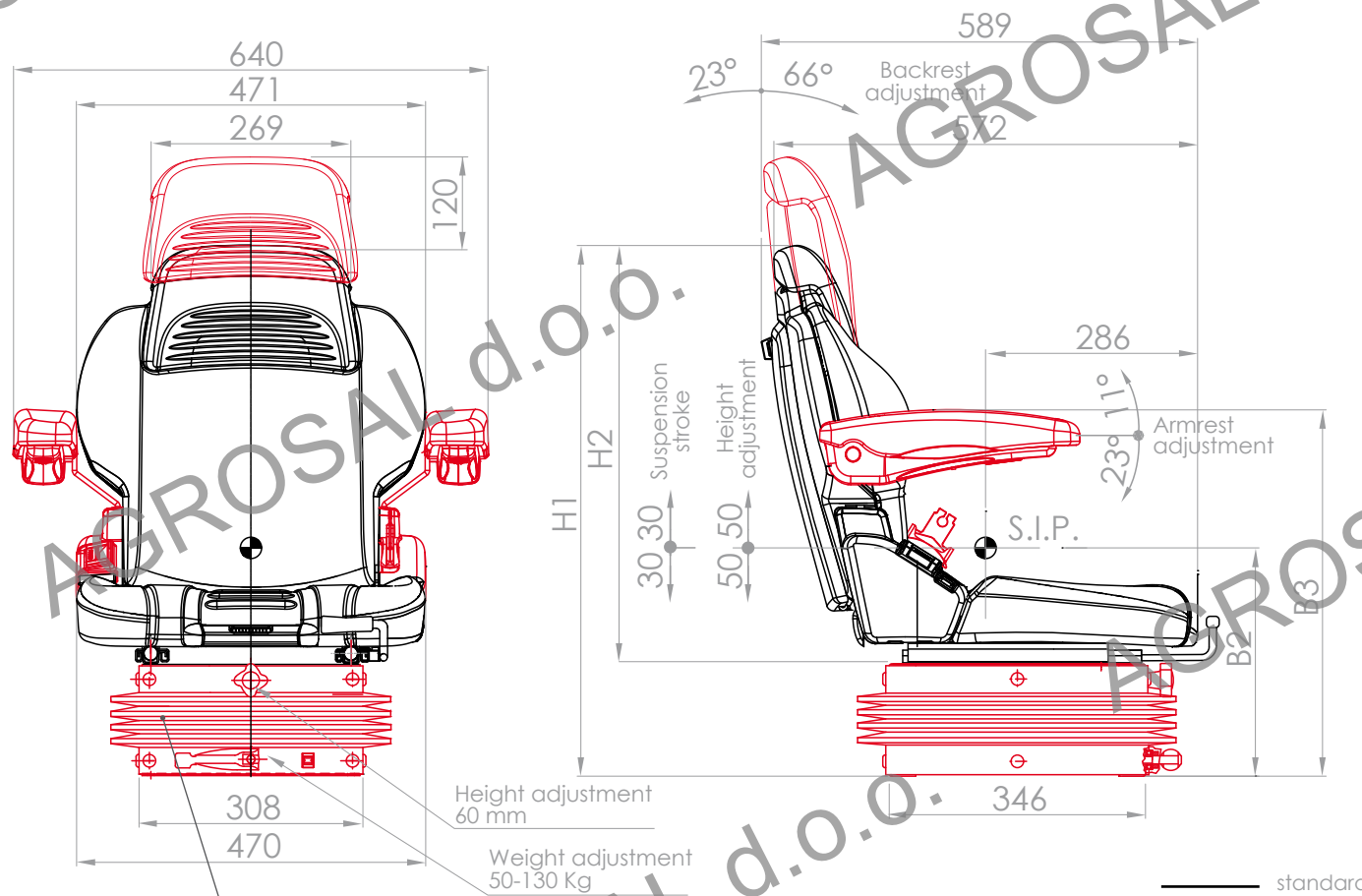


PAG.66

microswitch
presenza operatore
operator's presence
microswitch



Configurazione standard / Standard features:
Tasca portadocumenti Document bag
Cuscini ergonomici e avvolgenti Ergonomic and comfortable cushions
Regolazione inclinazione schienale 0° - 15° Backrest angle adjustment 0° - 15°
Rivestimento tessuto o vinile Cloth or vinyl cover
Braccioli 2 posizioni Tilt-up armrests
Optionals / Options:
Braccioli regolabili in altezza Height adjustable armrests
Cinture di sicurezza 2 punti fisse e automatiche Safety belts 2-point fixed and automatic
Microswitch presenza operatore Operator's presence microswitch
Appoggiatesta scorrevole Adjustable headrest



↔ Regolazioni / Settings:	
Regolazione continua del peso conducente Continuous adjustment of driver's weight	50 - 130 Kg
Regolazione longitudinale Fore and aft adjustment	150 mm
Regolazione continua altezza sospensione Continuous height adjustment	60 mm

⊖ Sicurezza / Safety:	
Attacco cinture conforme alle norme ISO3776 e ISO6683 Safety belt attachment complying to ISO3776 e ISO6683	
Infiammabilità conforme alle norme FMVSS302 e ISO3795 Meets flammability standards FMVSS302 and ISO3795	

MOL698

Sospensioni abbinabili - Available suspensions

		MOL150	MOL220	MOL250	MOL550	MOL550SA	MOL698	MOL700
Dimensioni Dimensions (pag.62)	H1	736	711	721	721	721	716	638
	H2	582	557	567	567	567	562	484
	B2	328	303	313	313	313	308	230
	B3	514	489	499	499	499	494	416
Omologazioni Homologations	CEE 78-764							
	CEE 83-190		I - II	I - II	II - III	II - III	II - III	
	CEE 88-465							
	ISO7096							

— standard
— optional

KOMODO STD



tasca portadocumenti
integrata
document bag integrated

appoggiatesta scorrevole
adjustable headrest

rivestimento tessuto o vinile
cloth or vinyl cover

PAG.68

braccioli
armrests

PAG.67

riscaldatore seduta 12 v
cushion heater 12 v

cinture di sicurezza
safety belts

PAG.66

regolazione peso
weight adjustment

regolazione longitudinale
fore and aft adjustment

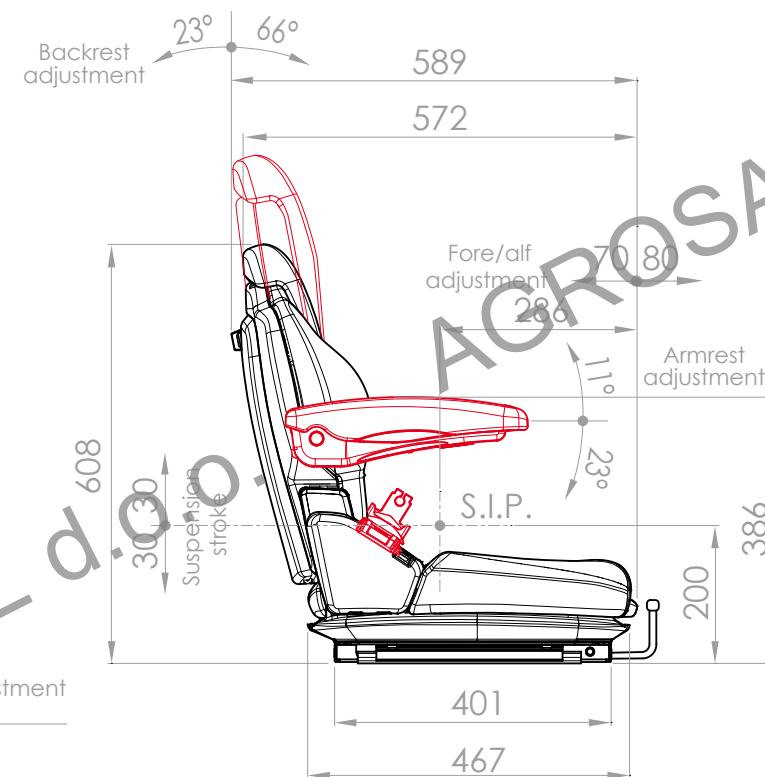
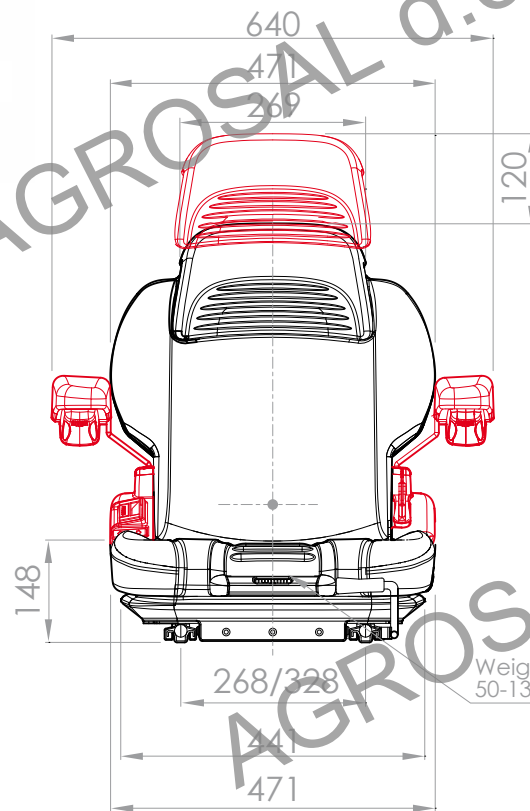
microswitch
presenza operatore
operator's presence
microswitch



Configurazione standard / Standard features:
Sospensione a profilo basso Low profile suspension
Tasca portadocumenti Document bag
Cuscini ergonomici e avvolgenti Ergonomic and comfortable cushions
Regolazione inclinazione schienale -66° + 23° Backrest angle adjustment -66° + 23°
Rivestimento tessuto o vinile Cloth or vinyl cover
Optionals / Options:
Braccioli regolabili in altezza Height adjustable armrests
Cinture di sicurezza 2 punti fisse e automatiche Safety belts 2-point fixed and automatic
Microswitch presenza operatore Operator's presence microswitch
Appoggiatesta scorrevole Adjustable headrest
Riscaldatore seduta 12 V Cushion heater 12 v



<p>Regolazioni / Settings:</p>	
<p>Regolazione continua del peso conducente Continuous adjustment of driver's weight</p>	<p>50 - 130 Kg</p>
<p>Regolazione longitudinale Fore and aft adjustment</p>	<p>150 mm</p>
<p>Sicurezza / Safety:</p>	
<p>Attacco cinture conforme alle norme ISO3776 e ISO6683 Safety belt attachment complying to ISO3776 e ISO6683</p>	
<p>Infiammabilità conforme alle norme FMVSS302 e ISO3795 Meets flammability standards FMVSS302 and ISO3795</p>	



— standard
— optional

ACTIVO STD



agricoltura
agriculture



costruzioni
construction

AGROSAL d.o.o.

Configurazione standard / Standard features:

Telaio portante in lamiera
External metal frame

Cuscini ergonomici e avvolgenti
Ergonomic and comfortable cushions

Regolazione inclinazione schienale -73° +17,5°
Backrest angle adjustment -73° +17,5°

Guide scorrevoli con corsa 150 mm
Fore and aft adjustment 150 mm

+ Optionals / Options:

Braccioli 2 posizioni
Tilt-up armrests

Braccioli regolabili in altezza
Height adjustable armrests

Cinture di sicurezza 2 punti fisse o con
arrotolatore automatico
Safety belts 2-point fixed and automatic

Supporto lombare meccanico
Mechanical lumbar support

Appoggiatesta scorrevole
Adjustable headrest

Microswitch presenza operatore
Operator's presence microswitch

Riscaldatore seduta 12 V
Cushion heater 12 v

Tasca portadocumenti
Document bag

Rivestimento tessuto o vinile
Cloth or vinyl cover

Base girevole
Swivel plate



tasca portadocumenti
document bag

PAG.67



supporto lombare meccanico
mechanical lumbar support

rivestimento tessuto o vinile
cloth or vinyl cover

PAG.68

MOL150



MOL220



MOL250



MOL550



MOL550SA



MOL698



sospensioni
suspensions

PAG.62

MOL700



appoggiatesta scorrevole
adjustable headrest

braccioli
armrests

PAG.67

cinture di sicurezza
safety belts

PAG.66

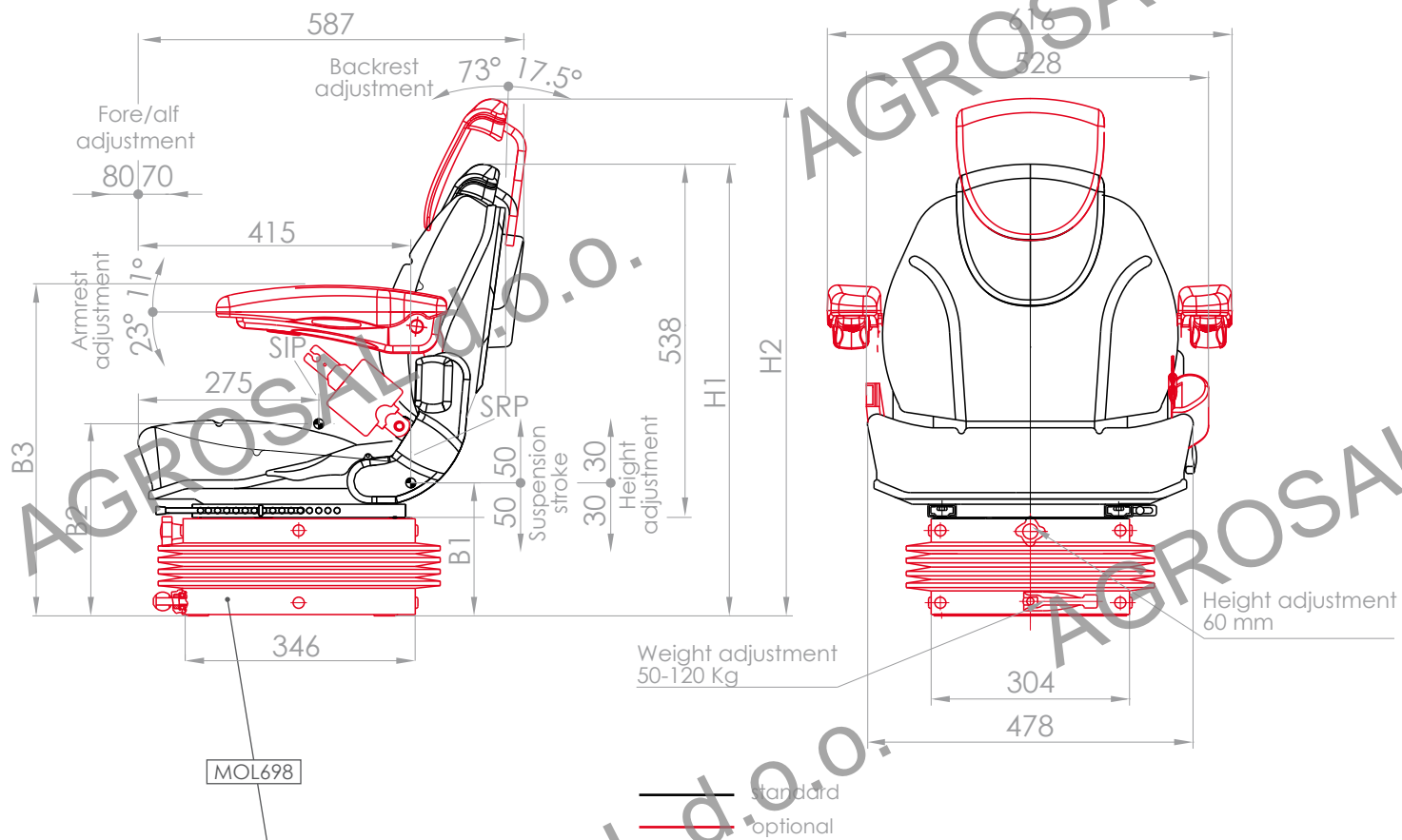
riscaldatore seduta 12 v
cushion heater 12 v

microswitch
presenza operatore
operator's presence
microswitch

PAG.66

base girevole
swivel plate

PAG.67



Regolazioni / Settings:

Regolazione continua del peso conducente Continuous adjustment of driver's weight	50 - 120 Kg
Regolazione continua altezza sospensione Continuous height adjustment	60 mm
Regolazione longitudinale Fore and aft adjustment	150 mm
Regolazione inclinazione schienale Backrest angle adjustment	-73° +17,5°

Sicurezza / Safety:

Attacco cinture conforme alle norme ISO3776 e ISO6683 Safety belt attachment complying to ISO3776 e ISO6683
Infiammabilità conforme alle norme FMVSS302 e ISO3795 Meets flammability standards FMVSS302 and ISO3795

Sospensioni abbinabili - Available suspensions

		MOL150	MOL220	MOL250	MOL550	MOL550SA	MOL698	MOL700
Dimensioni Dimensions (pag.62)	H1	708	683	693	693	693	688	610
	H2	608	783	793	793	793	788	710
	B1	255	230	240	240	240	235	157
	B2	345	320	330	330	330	325	247
	B3	522	497	507	507	507	502	424
Omologazioni Homologations	CEE 78-764 CEE 83-190 CEE 88-465	I - II - III	I - II	I - II	I - II - III	I - II - III	I - II - III	
	ISO7096				EM1 - EM3	EM1 - EM3	EM3 - EM5 EM6	

ACTIVO PLUS



agricoltura
agriculture



costruzioni
construction



tasca portadocumenti
document bag

PAG.67



supporto lombare meccanico
mechanical lumbar support

rivestimento tessuto o vinile
cloth or vinyl cover

PAG.68



sospensioni
suspensions

PAG.62

appoggiatesta scorrevole
adjustable headrest

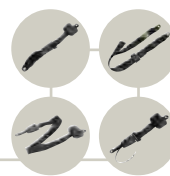
braccioli
armrests

PAG.67



cinture di sicurezza
safety belts

PAG.66



riscaldatore seduta 12 v
cushion heater 12 v

microswitch
presenza operatore
operator's presence
microswitch

PAG.66

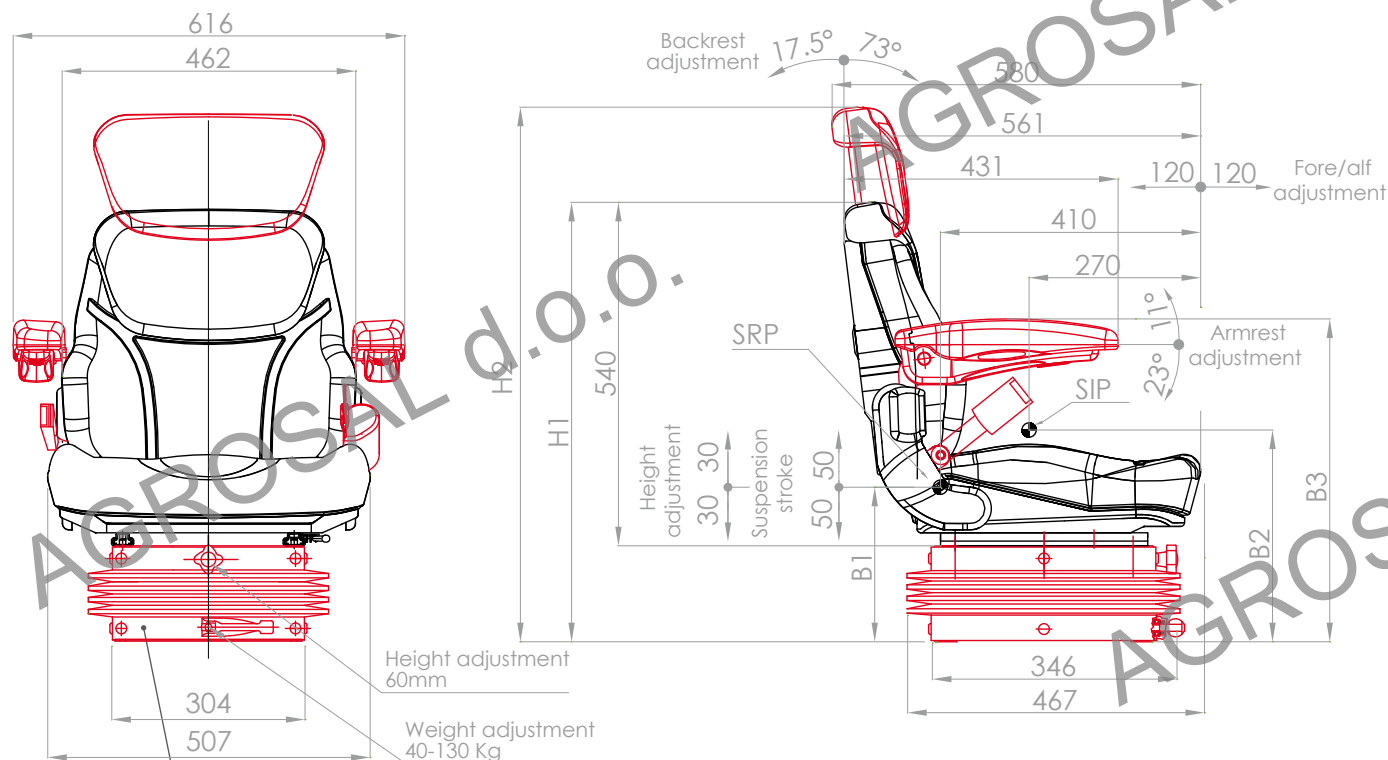


base girevole
swivel plate

PAG.67



Configurazione standard / Standard features:
Telaio portante in lamiera External metal frame
Cuscini ergonomici e avvolgenti Ergonomic and comfortable cushions
Regolazione inclinazione schienale -73° +17,5° Backrest angle adjustment -73° +17,5°
Guide scorrevoli con corsa 240 mm Fore and aft adjustment 240 mm
+ Optionals / Options:
Braccioli regolabili in altezza Height adjustable armrests
Cinture di sicurezza 2 punti fisse o con arrotolatore automatico Safety belts 2-point fixed and automatic
Supporto lombare meccanico Mechanical lumbar support
Appoggiatesta scorrevole Adjustable headrest
Microswitch presenza operatore Operator's presence microswitch
Riscaldatore seduta 12 V Cushion heater 12 v
Tasca portadocumenti Document bag
Rivestimento tessuto o vinile Cloth or vinyl cover
Base girevole Swivel plate



↔ Regolazioni / Settings:	
Regolazione continua del peso conducente Continuous adjustment of driver's weight	40 - 130 Kg
Regolazione continua altezza sospensione Continuous height adjustment	60 mm
Regolazione longitudinale Fore and aft adjustment	240 mm
Regolazione inclinazione schienale Backrest angle adjustment	-73° +17,5°

⊖ Sicurezza / Safety:	
Attacco cinture conforme alle norme ISO3776 e ISO6683 Safety belt attachment complying to ISO3776 e ISO6683	
Infiammabilità conforme alle norme FMVSS302 e ISO3795 Meets flammability standards FMVSS302 and ISO3795	

		➤ Sospensioni abbinabili - Available suspensions						
		MOL150	MOL220	MOL250	MOL550	MOL550SA	MOL698	MOL700
Dimensioni Dimensions (pag.62)	H1	710	685	695	695	695	690	612
	H2	860	835	845	845	845	840	762
	B1	263	238	248	248	248	243	165
	B2	353	328	338	338	338	333	255
	B3	528	503	513	513	513	508	430
Omologazioni Homologations	CEE 78-764 CEE 83-190 CEE 88-465	I - II - III	I - II	I - II	I - II - III	I - II - III	I - II - III	
	ISO7096				EM1 - EM3	EM1 - EM3	EM3 - EM5 EM6	

ACTIVO ALTO



agricoltura
agriculture



costruzioni
construction



pulizia
industriale
industrial
cleaning

AGROSAL d.o.o.

AGROSAL d.o.o.



tasca portadocumenti
document bag

PAG.67



supporto lombare meccanico
mechanical lumbar support

MOL150



MOL220



MOL250



MOL550



sospensioni
suspensions

PAG.62

MOL550SA



MOL698



MOL700



appoggiatesta scorrevole
adjustable headrest

rivestimento tessuto o vinile
cloth or vinyl cover

PAG.68

braccioli
armrests



PAG.67



cinture di sicurezza
safety belts



PAG.66

riscaldatore seduta 12 v
cushion heater 12 v

microswitch
presenza operatore
operator's presence
microswitch



PAG.66



base girevole
swivel plate

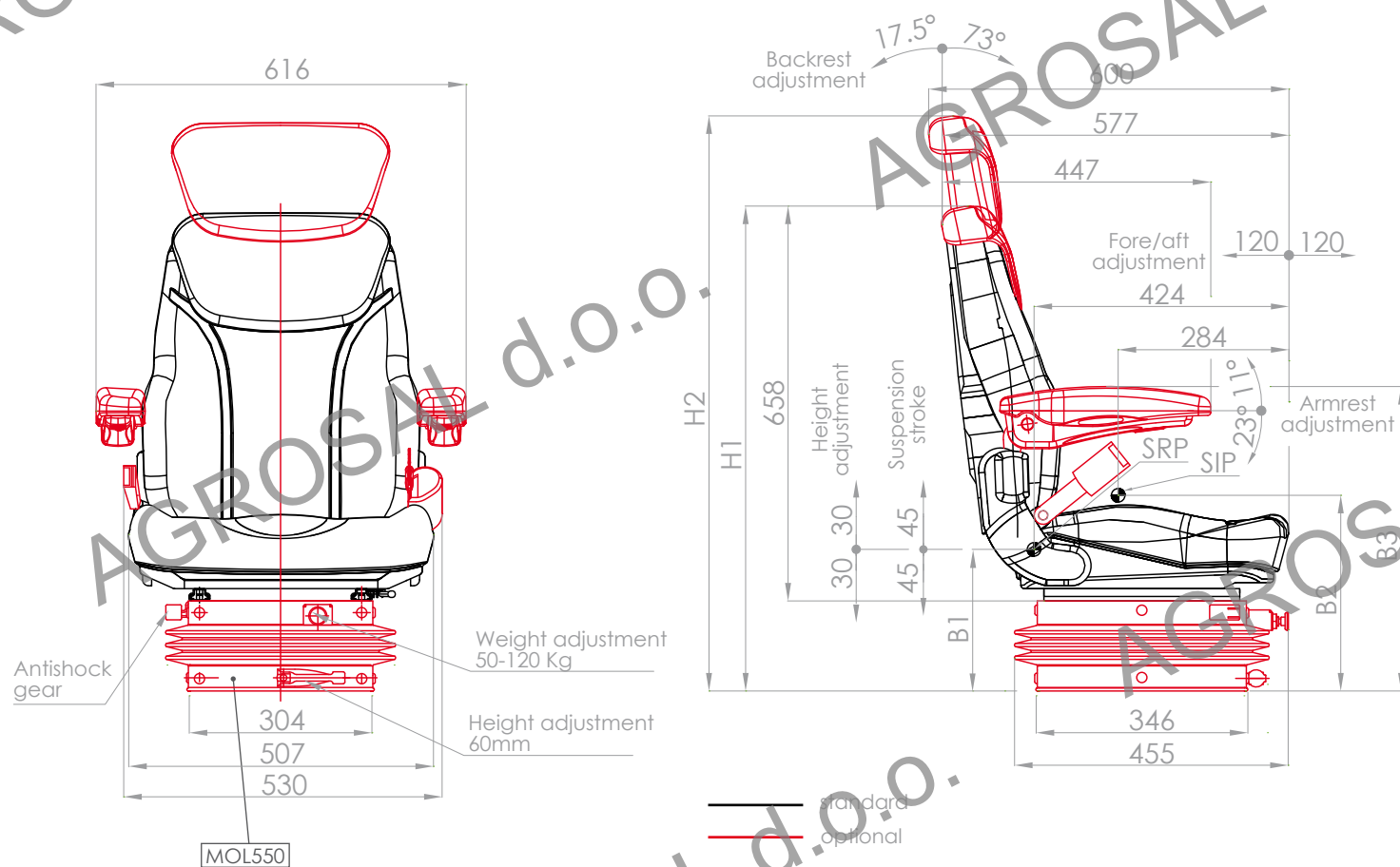


PAG.67

Configurazione standard / Standard features:
Telaio portante in lamiera External metal frame
Schienale alto High back rest
Cuscini ergonomici e avvolgenti Ergonomic and comfortable cushions
Regolazione inclinazione schienale -73° +17,5° Backrest angle adjustment -73° +17,5°
Guide scorrevoli con corsa 240 mm Fore and aft adjustment 240 mm
+ Optionals / Options:
Braccioli regolabili in altezza Height adjustable armrests
Cinture di sicurezza 2 punti fisse o con arrotolatore automatico Safety belts 2-point fixed and automatic
Supporto lombare meccanico Mechanical lumbar support
Appoggiatesta scorrevole Adjustable headrest
Microswitch presenza operatore Operator's presence microswitch
Riscaldatore seduta 12 V Cushion heater 12 v
Tasca portadocumenti Document bag
Rivestimento tessuto o vinile Cloth or vinyl cover
Base girevole Swivel plate

↔ Regolazioni / Settings:	
Regolazione continua del peso conducente Continuous adjustment of driver's weight	50 - 120 Kg
Regolazione continua altezza sospensione Continuous height adjustment	60 mm
Regolazione longitudinale Fore and aft adjustment	240 mm
Regolazione inclinazione schienale Backrest angle adjustment	-73° +17,5°

⊖ Sicurezza / Safety:	
Attacco cinture conforme alle norme ISO3776 e ISO6683 Safety belt attachment complying to ISO3776 e ISO6683	
Infiammabilità conforme alle norme FMVSS302 e ISO3795 Meets flammability standards FMVSS302 and ISO3795	



		Sospensioni abbinabili - Available suspensions						
		MOL150	MOL220	MOL250	MOL550	MOL550SA	MOL698	MOL700
Dimensioni Dimensions (pag.62)	H1	983	948	958	958	958	953	885
	H2	833	798	808	808	808	803	735
	B1	261	226	236	236	236	231	163
	B2	351	316	326	326	326	321	253
	B3	532	497	507	507	507	502	434
Omologazioni Homologations	CEE 78-764 CEE 83-190 CEE 88-465	I - II - III	I - II	I - II	I - II - III	I - II - III	I - II - III	
	ISO7096				EM1 - EM3	EM1 - EM3	EM3 - EM5 EM6	



agricoltura
agriculture



costruzioni
construction



giardinaggio
garden



pulizia
industriale
industrial
cleaning



pulizia
industriale
industrial
cleaning



appoggiatesta scorrevole
adjustable headrest

rivestimento tessuto o vinile
cloth or vinyl cover

PAG.68

braccioli
armrests

PAG.67

cinture di sicurezza
safety belts

PAG.66

riscaldatore seduta 12 v
cushion heater 12 v

microswitch
presenza operatore
operator's presence
microswitch

PAG.66

base girevole
swivel plate

PAG.67

tasca portadocumenti
document bag

PAG.67

MOL150

MOL220

MOL250

MOL300

MOL550

MOL550SA

MOL698

MOL700

suspensioni
suspensions

PAG.62

Configurazione standard / Standard features:

Telaio portante in lamiera
External metal frame

Cuscini ergonomici e avvolgenti
Ergonomic and comfortable cushions

Regolazione inclinazione schienale 0° - 15°
Backrest angle adjustment 0° - 15°

Guide scorrevoli con corsa 150 mm
Fore and aft adjustment 150 mm

+ Optionals / Options:

Braccioli 2 posizioni
Tilt-up armrests

Braccioli regolabili in altezza
Height adjustable armrests

Cinture di sicurezza 2 punti fisse o con
arrotolatore automatico
Safety belts 2-point fixed and automatic

Appoggiatesta scorrevole
Adjustable headrest

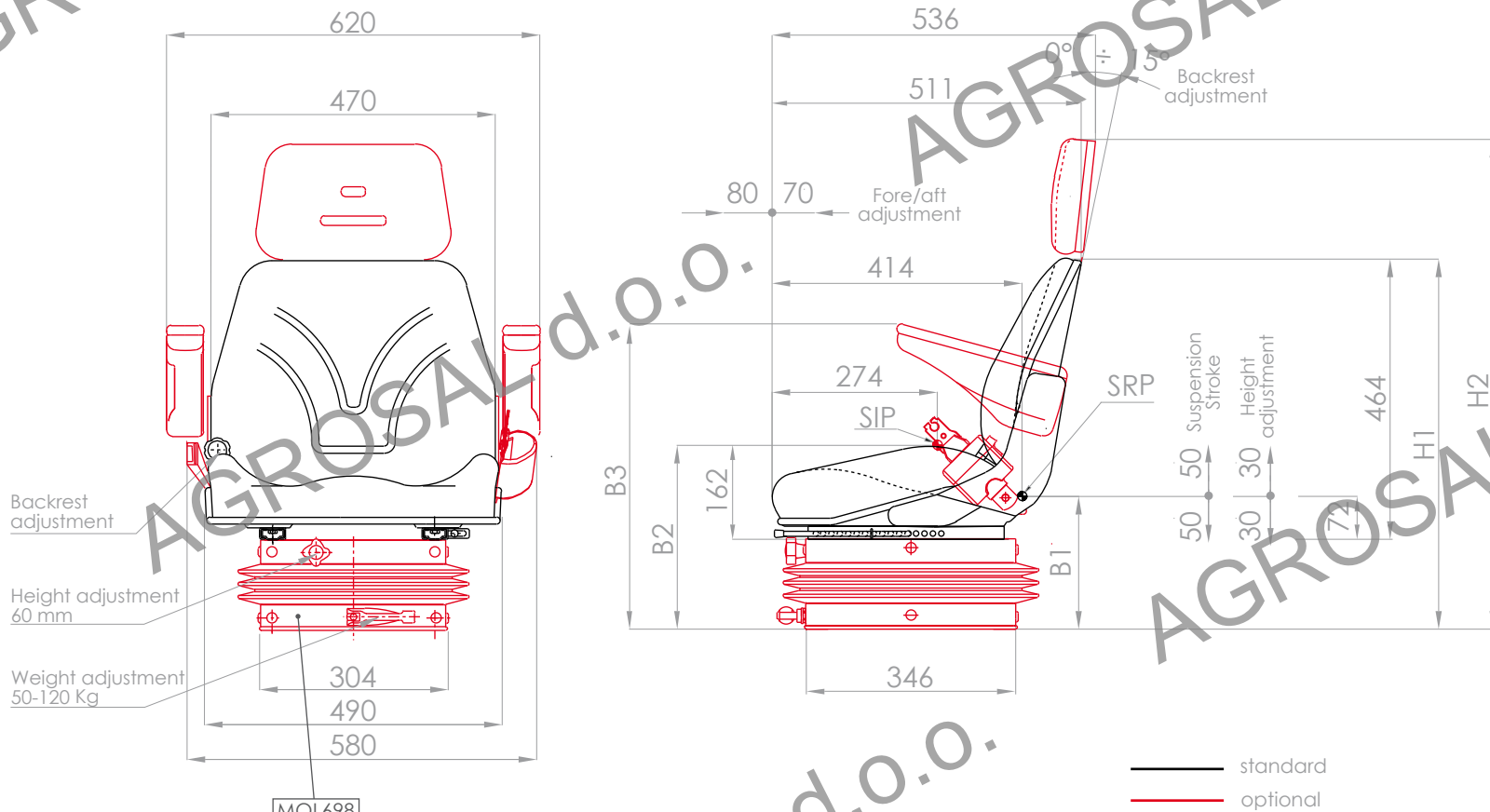
Microswitch presenza operatore
Operator's presence microswitch

Riscaldatore seduta 12 V
Cushion heater 12 v

Tasca portadocumenti
Document bag

Rivestimento tessuto o vinile
Cloth or vinyl cover

Base girevole
Swivel plate



Regolazioni / Settings:	
Regolazione continua del peso conducente Continuous adjustment of driver's weight	50 - 120 Kg
Regolazione continua altezza sospensione Continuous height adjustment	60 mm
Regolazione longitudinale Fore and aft adjustment	150 mm
Regolazione inclinazione schienale Backrest angle adjustment	0° - 15°

Sicurezza / Safety:	
Infiammabilità conforme alle norme FMVSS302 e ISO3795 Meets flammability standards FMVSS302 and ISO3795	

		Sospensioni abbinabili - Available suspensions							
		MOL150	MOL220	MOL250	MOL300	MOL550	MOL550SA	MOL698	MOL700
Dimensioni Dimensions (pag.62)	H1	642	617	627	537	627	627	622	544
	H2	832	807	817	727	817	817	812	734
	B1	240	215	225	147	225	225	220	142
	B2	325	300	310	237	310	310	305	227
	B3	484	459	469	419	469	469	464	386
Omologazioni Homologations	CEE 78-764 CEE 83-190 CEE 88-465			I - II	I - II	I - II - III	I - II - III	I - II - III	
	ISO7096					EM1 - EM3	EM1 - EM3	EM3 - EM5 EM6	

LARGE



agricoltura
agriculture



costruzioni
construction



giardinaggio
garden



pulizia
industriale
industrial
cleaning



pulizia
industriale
industrial
cleaning

AGROSAL d.o.o.



tasca portadocumenti
document bag

PAG.67



rivestimento tessuto o vinile
cloth or vinyl cover

PAG.68

supporto lombare meccanico
mechanical lumbar support

MOL150



MOL220



MOL250



MOL550



sospensioni
suspensions

PAG.62

MOL550SA



MOL698



MOL700



appoggiatesta fisso
fixed headrest

braccioli
armrests

PAG.67

cinture di sicurezza
safety belts

PAG.66

riscaldatore seduta 12 v
cushion heater 12 v

microswitch
presenza operatore
operator's presence
microswitch

PAG.66

base girevole
swivel plate

PAG.67

Configurazione standard / Standard features:

Telaio portante in lamiera
External metal frame

Cuscini ergonomici e avvolgenti
Ergonomic and comfortable cushions

Regolazione inclinazione schienale 0° - 15°
Backrest angle adjustment 0° - 15°

Guide scorrevoli con corsa 150 mm
Fore and aft adjustment 150 mm

+ Optionals / Options:

Braccioli 2 posizioni
Tilt-up armrests

Braccioli regolabili in altezza
Height adjustable armrests

Cinture di sicurezza 2 punti fisse o con
arrotolatore automatico
Safety belts 2-point fixed and automatic

Supporto lombare meccanico
Mechanical lumbar support

Appoggiatesta fisso
Fixed headrest

Microswitch presenza operatore
Operator's presence microswitch

Riscaldatore seduta 12 V
Cushion heater 12 v

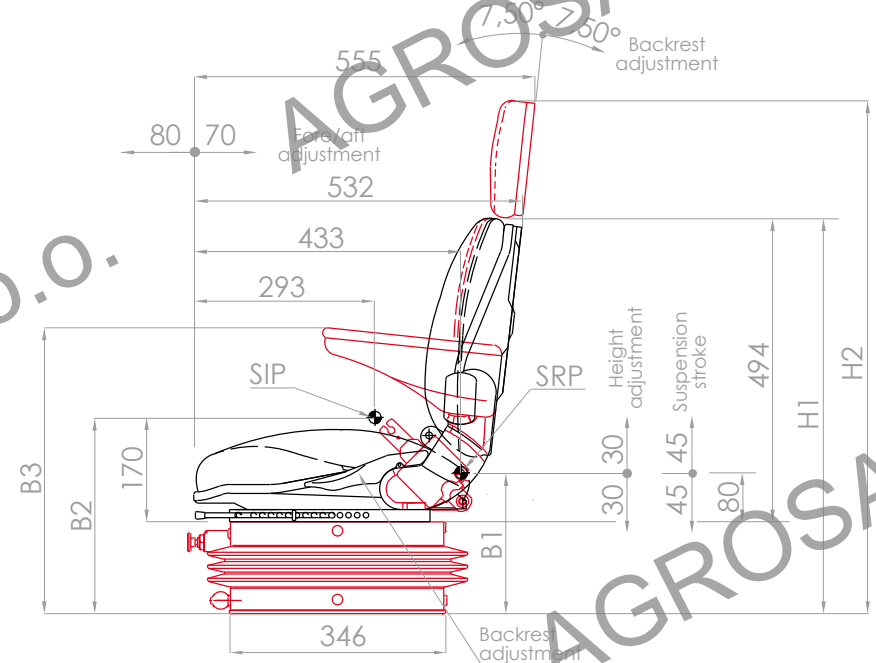
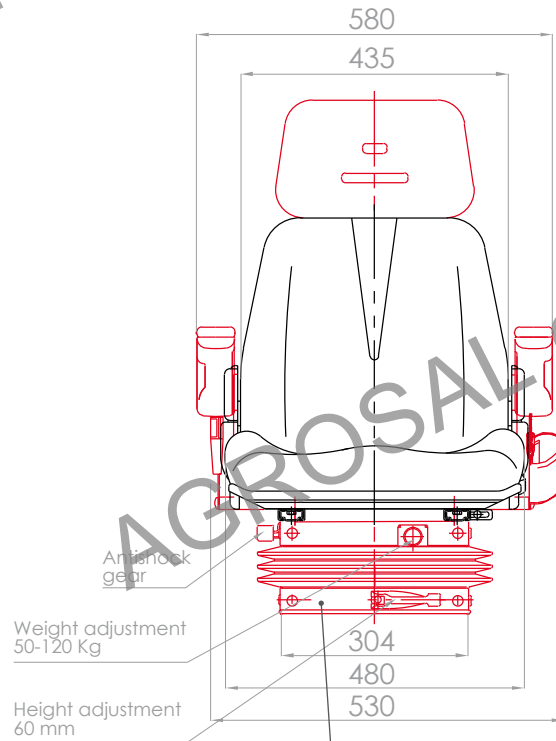
Tasca portadocumenti
Document bag

Rivestimento tessuto o vinile
Cloth or vinyl cover

Base girevole
Swivel plate

↔ Regolazioni / Settings:	
Regolazione continua del peso conducente Continuous adjustment of driver's weight	50 - 120 Kg
Regolazione continua altezza sospensione Continuous height adjustment	60 mm
Regolazione longitudinale Fore and aft adjustment	150 mm
Regolazione inclinazione schienale Backrest angle adjustment	0° - 15°

⊖ Sicurezza / Safety:	
Attacco cinture conforme alle norme ISO3776 e ISO6683 Safety belt attachment complying to ISO3776 e ISO6683	
Infiammabilità conforme alle norme FMVSS302 e ISO3795 Meets flammability standards FMVSS302 and ISO3795	



— standard
— optional

MOL550

➤ **Sospensioni abbinabili - Available suspensions**

		MOL150	MOL220	MOL250	MOL550	MOL550SA	MOL698	MOL700
Dimensioni Dimensions (pag.62)	H1	649	634	644	644	644	639	571
	H2	861	826	836	836	836	831	763
	B1	253	218	228	228	228	223	155
	B2	343	308	318	318	318	313	245
	B3	490	455	465	465	465	460	392
Omologazioni Homologations	CEE 78-764 CEE 83-190 CEE 88-465		I - II	I - II	II - III	II - III	II - III	
	ISO7096				EM1 - EM3	EM1 - EM3	EM3 - EM5 EM6	EM6



agricoltura
agriculture



costruzioni
construction



giardinaggio
garden



pulizia
industriale
industrial
cleaning

AGROSAL d.o.o.

AGROSAL d.o.o.



-  tasca portadocumenti
document bag
PAG.67
-  rivestimento tessuto o vinile
cloth or vinyl cover
PAG.68

-  MOL150
-  MOL220
-  MOL250
-  MOL550
-  MOL550SA
-  MOL698
-  MOL700

sospensioni
suspensions
PAG.62

appoggiatesta fisso
fixed headrest

braccioli
armrests
PAG.67

cinture di sicurezza
safety belts
PAG.66

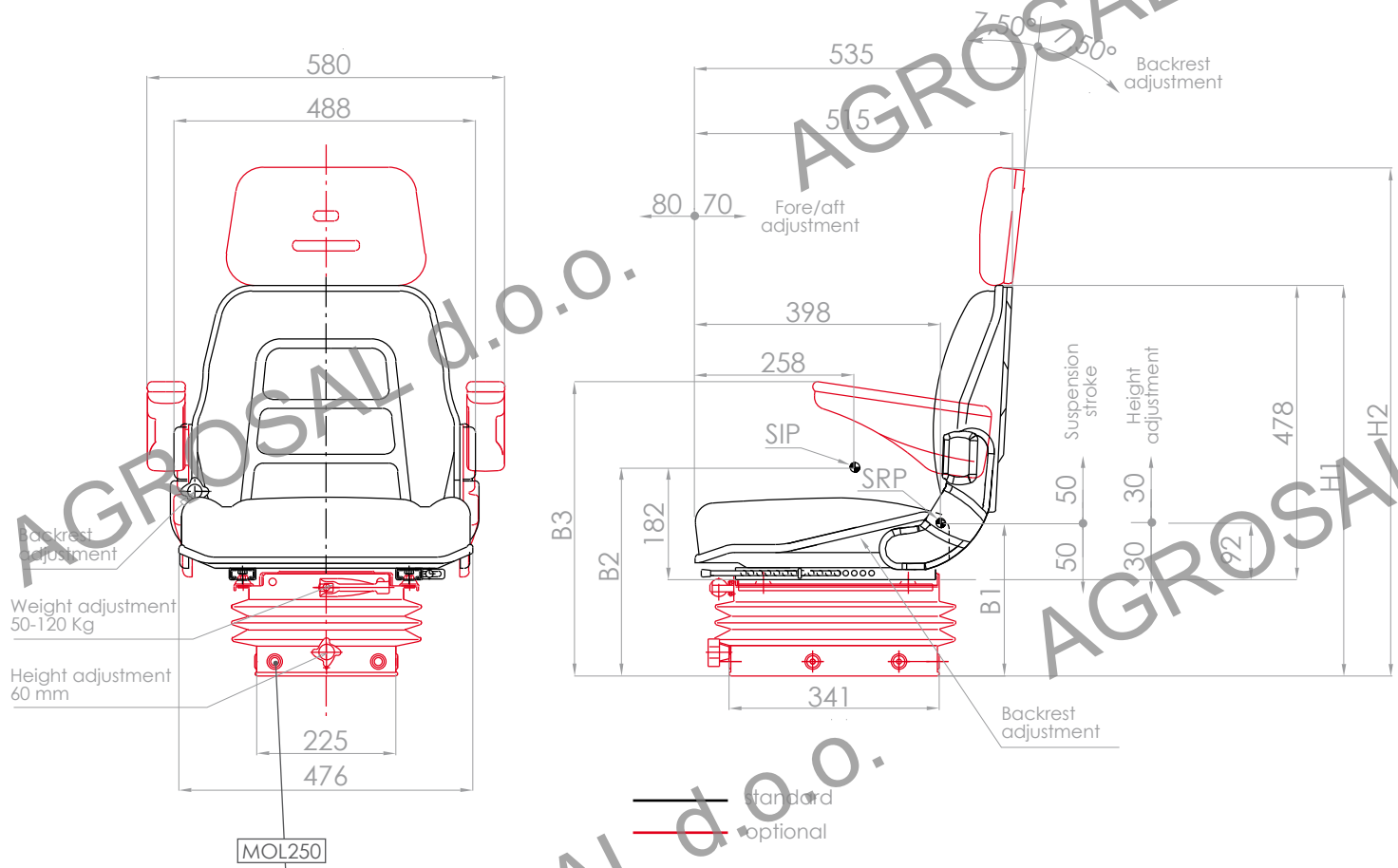
microswitch
presenza operatore
operator's presence
microswitch
PAG.66

base girevole
swivel plate
PAG.67

Configurazione standard / Standard features:
Telaio portante in lamiera External metal frame
Cuscini ergonomici e avvolgenti Ergonomic and comfortable cushions
Regolazione inclinazione schienale 0° - 15° Backrest angle adjustment 0° - 15°
Guide scorrevoli con corsa 150 mm Fore and aft adjustment 150 mm
Options / Options:
Braccioli 2 posizioni Tilt-up armrests
Braccioli regolabili in altezza Height adjustable armrests
Cinture di sicurezza 2 punti fisse o con arrotolatore automatico Safety belts 2-point fixed and automatic
Appoggiatesta fisso Fixed headrest
Microswitch presenza operatore Operator's presence microswitch
Tasca portadocumenti Document bag
Rivestimento tessuto o vinile Cloth or vinyl cover
Base girevole Swivel plate

↔ Regolazioni / Settings:	
Regolazione continua del peso conducente Continuous adjustment of driver's weight	50 - 120 Kg
Regolazione continua altezza sospensione Continuous height adjustment	60 mm
Regolazione longitudinale Fore and aft adjustment	150 mm
Regolazione inclinazione schienale Backrest angle adjustment	0° - 15°

⊖ Sicurezza / Safety:	
Attacco cinture conforme alle norme ISO3776 e ISO6683 Safety belt attachment complying to ISO3776 e ISO6683	
Infiammabilità conforme alle norme FMVSS302 e ISO3795 Meets flammability standards FMVSS302 and ISO3795	



MOL250

Sospensioni abbinabili - Available suspensions

		MOL150	MOL220	MOL250	MOL550	MOL550SA	MOL698	MOL700
Dimensioni Dimensions (pag.62)	H1	658	623	633	633	633	628	560
	H2	849	814	824	824	824	819	751
	B1	272	237	247	247	247	242	174
	B2	362	327	337	337	337	332	264
	B3	503	468	478	478	478	473	405
Omologazioni Homologations	CEE 78-764 CEE 83-190 CEE 88-465				I - II - III	I - II - III	I - II - III	
	ISO7096				EM3	EM3	EM5	

SMALL



agricoltura
agriculture



costruzioni
construction



movimento
material
handling



giardinaggio
garden



pulizia
industriale
industrial
cleaning

AGROSAL d.o.o.

appoggiatesta fisso
fixed headrest

rivestimento tessuto o vinile
cloth or vinyl cover

PAG.68

braccioli
armrests

PAG.67

suspensioni
suspensions

PAG.62

cinture di sicurezza
safety belts

PAG.66

microswitch
presenza operatore
operator's presence
microswitch

PAG.66

MOL150

MOL220

MOL250

MOL300

MOL550

MOL550SA

MOL698

MOL700

Configurazione standard / Standard features:

Telaio portante in lamiera
External metal frame

Cuscini ergonomici e avvolgenti
Ergonomic and comfortable cushions

Guide scorrevoli con corsa 150 mm
Fore and aft adjustment 150 mm

+ Optionals / Options:

Braccioli 2 posizioni
Tilt-up armrests

Cinture di sicurezza 2 punti fisse o
automatiche
Safety belts 2-point fixed or automatic

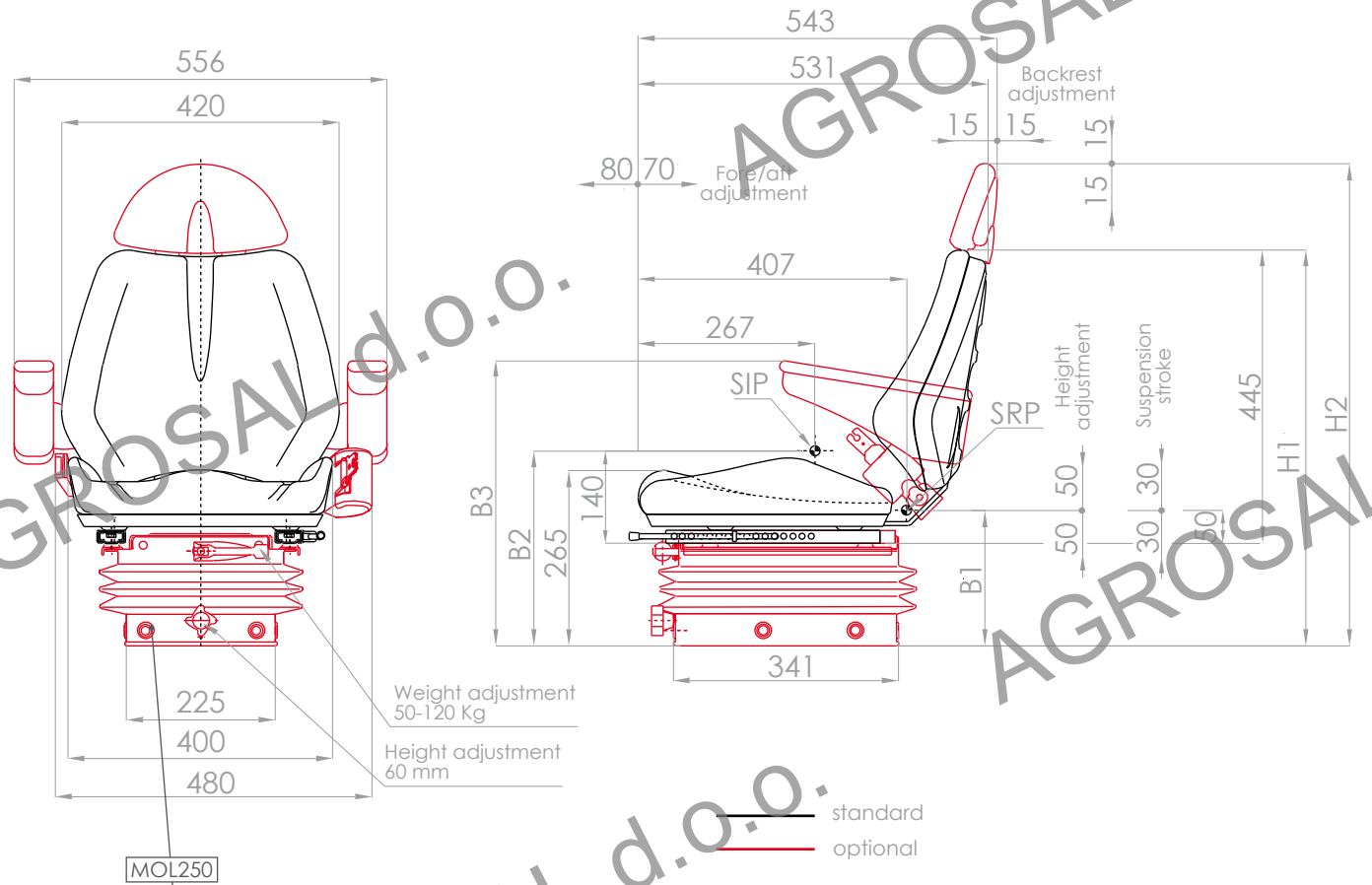
Appoggiatesta fisso
Fixed headrest

Microswitch presenza operatore
Operator's presence microswitch

Rivestimento tessuto o vinile
Cloth or vinyl cover

Regolazioni / Settings:	
Regolazione continua del peso conducente Continuous adjustment of driver's weight	50 - 120 Kg
Regolazione continua altezza sospensione Continuous height adjustment	60 mm
Regolazione longitudinale Fore and aft adjustment	150 mm
Schienale regolabile in altezza e profondità Backrest width and height adjustable	30 mm

Sicurezza / Safety:	
Attacco cinture conforme alla norma ISO3776 Safety belt attachment complying to ISO3776	
Infiammabilità conforme alle norme FMVSS302 e ISO3795 Meets flammability standards FMVSS302 and ISO3795	



		Sospensioni abbinabili - Available suspensions							
		MOL150	MOL220	MOL250	MOL300	MOL550	MOL550SA	MOL698	MOL700
Dimensioni Dimensions (pag.62)	H1	625	590	600	580	600	600	595	527
	H2	740	705	715	695	715	715	710	642
	B1	230	195	205	169	205	205	200	132
	B2	320	285	295	221	295	295	290	222
	B3	456	421	431	411	431	431	426	358
Omologazioni Homologations	CEE 78-764								
	CEE 83-190	I - II - III	I - II	I - II					
	CEE 88-465								
	ISO7096								



agricoltura
agriculture



movimento
material
handling



giardinaggio
garden



pulizia
industriale
industrial
cleaning

investimento tessuto o vinile
cloth or vinyl cover

PAG.68



cinture di sicurezza
safety belts

PAG.66

MOL150



MOL220



MOL250



sospensioni
suspensions

PAG.62

MOL550



MOL550SA



MOL698



MOL700



microswitch
presenza operatore
operator's presence
microswitch

PAG.66



**Configurazione standard /
Standard features:**

Telaio portante in lamiera
External metal frame

Cuscini ergonomici e confortevoli
Ergonomic and comfortable cushions

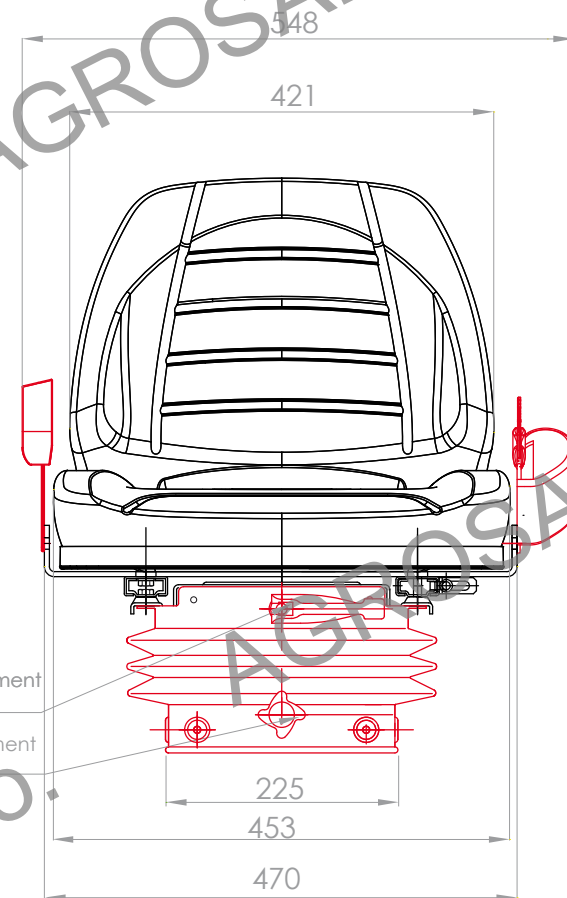
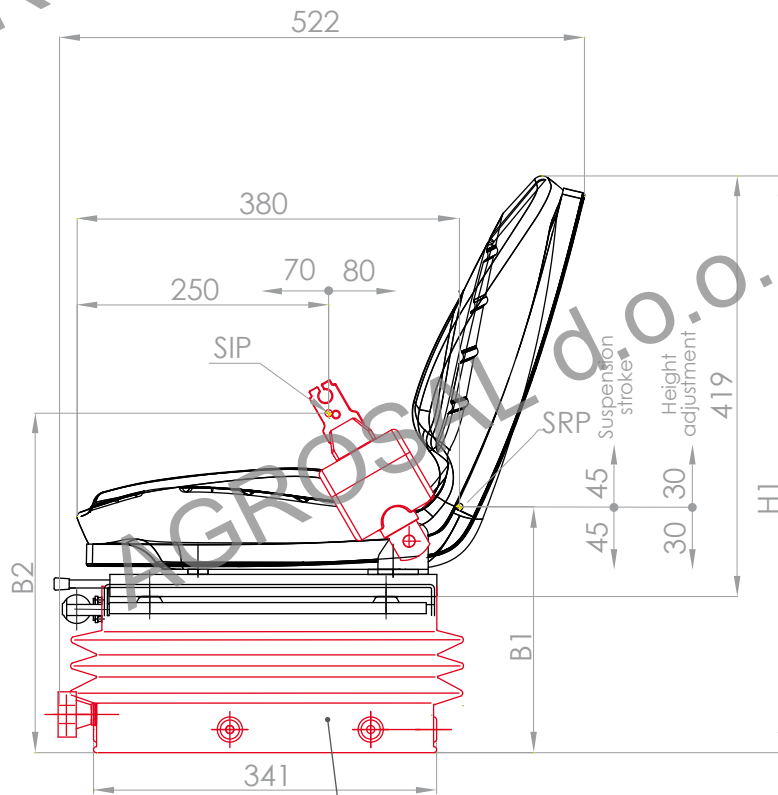
Guide scorrevoli con corsa 150 mm
Fore and aft adjustment 150 mm

Options / Options:

Rivestimento tessuto o vinile
Cloth or vinyl cover

Cinture di sicurezza 2 punti fisse o
automatiche
Safety belts 2-point fixed or automatic

Microswitch presenza operatore
Operator's presence microswitch



— standard
 — optional

Regolazioni / Settings:	
Regolazione continua del peso conducente Continuous adjustment of driver's weight	50 - 120 Kg
Regolazione continua altezza sospensione Continuous height adjustment	60 mm
Regolazione longitudinale fore and aft adjustment	150 mm

Sicurezza / Safety:	
Attacco cinture conforme alla norma ISO3776 Safety belt attachment complying to ISO3776	
Infiammabilità conforme alle norme FMVSS302 e ISO3795 Meets flammability standards FMVSS302 and ISO3795	

MOL250

Sospensioni abbinabili - Available suspensions								
		MOL150	MOL220	MOL250	MOL550	MOL550SA	MOL698	MOL700
Dimensioni Dimensions (pag.62)	H1	598	563	573	573	573	568	500
	B1	238	203	213	213	213	208	140
	B2	328	293	303	303	303	295	230
Omologazioni Homologations	CEE 78-764 CEE 83-190 CEE 88-465		I - II	I - II				
	ISO7096							

COMPACT



agricoltura
agriculture



movimento
materiali
material
handling



giardinaggio
garden



pulizia
industriale
industrial
cleaning



rivestimento tessuto o vinile
cloth or vinyl cover

PAG.68



braccioli
armrests

PAG.67

MOL150



MOL220



sospensioni
suspensions

PAG.62

MOL250



MOL550



MOL550SA



MOL698



MOL700



schienale fisso
fix back rest

cinture di sicurezza
safety belts

PAG.66

microswitch
presenza operatore
operator's presence
microswitch

PAG.66

Configurazione standard / Standard features:

Monoscocca in lamiera stampata
Moulded metal pan

Imbottitura unica avvolgente e
conforevole
One piece comfortable cushion

Schienale fisso
Fix back rest

Guide scorrevoli con corsa 150 mm
Fore and aft adjustment 150 mm

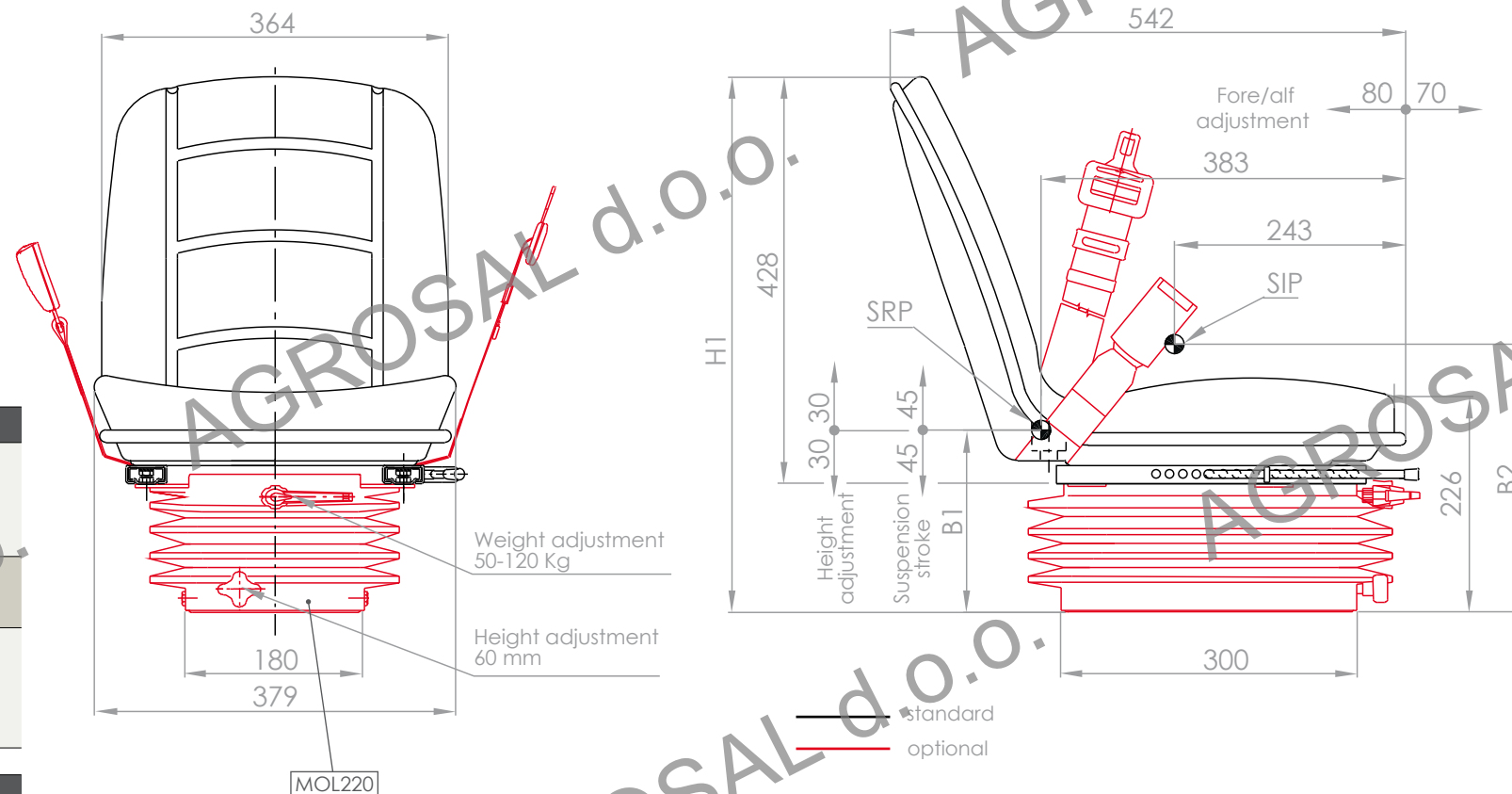
Rivestimento in tessuto o vinile
Cloth or vinyl cover

Options / Options:

Braccioli 2 posizioni
Tilt-up armrests

Cinture di sicurezza 2 punti fisse e
automatiche
Safety belts 2-point fixed and automatic

Microswitch presenza operatore
Operator's presence microswitch



Regolazioni / Settings:

Regolazione continua del peso conducente Continuous adjustment of driver's weight	50 - 120 Kg
Regolazione longitudinale Fore and aft adjustment	150 mm
Regolazione continua altezza sospensione Continuous height adjustment	60 mm

Sicurezza / Safety:

Attacco cinture conforme alla norma **ISO3776**
Safety belt attachment complying to **ISO3776**

Infiammabilità conforme alle norme **FMVSS302 e ISO3795**
Meets flammability standards **FMVSS302 and ISO3795**

MOL220

Sospensioni abbinabili - Available suspensions

		MOL150	MOL220	MOL250	MOL550	MOL550SA	MOL698	MOL700
Dimensioni Dimensions (pag.62)	H1	587	562	572	572	572	567	489
	B1	216	191	201	201	201	196	118
	B2	306	281	291	291	291	286	208
Omologazioni Homologations	CEE 78-764							
	CEE 83-190		I - II	I - II				
	CEE 88-465							
	ISO7096							

MOVI



movimento
material
handling



giardinaggio
garden



pulizia
industriale
industrial
cleaning

AGROSAL d.o.o.

AGROSAL d.o.o.

AGROSAL d.o.o.

AGROSAL d.o.o.

AGROSAL d.o.o.



sedile in PU integrale con
iserto metallico interno
One piece seat in Integral
PU with internal metal frame

braccioli
armrests
PAG.67

cinture di sicurezza
safety belts
PAG.66

sospensioni
suspensions
PAG.62

MOL150



MOL220



MOL250



MOL550



MOL550SA



MOL698

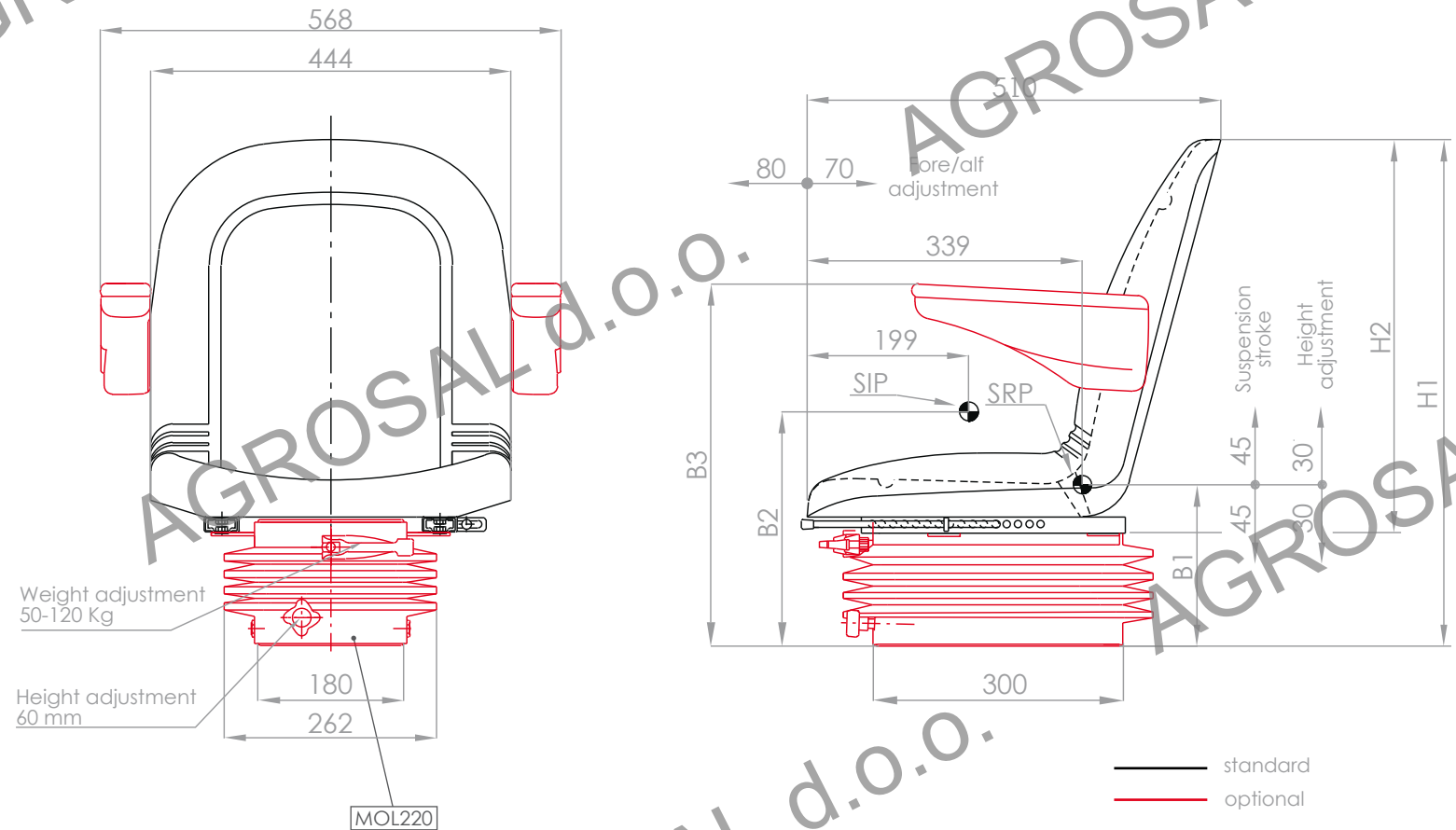


MOL700



**Configurazione standard /
Standard features:**
 Sedile in PU integrale con iserto metallico
 interno
 One piece seat in Integral PU with internal
 metal frame

+ Optionals / Options:
 Braccioli 2 posizioni
 Tilt-up armrests
 Cinture di sicurezza 2 punti fisse
 Static safety belts



MOL220

Regolazioni / Settings:	
Regolazione continua del peso conducente Continuous adjustment of driver's weight	50 - 120 Kg
Regolazione longitudinale Fore and aft adjustment	150 mm
Regolazione continua altezza sospensione Continuous height adjustment	60 mm

Sospensioni abbinabili - Available suspensions								
		MOL150	MOL220	MOL250	MOL550	MOL550SA	MOL698	MOL700
Dimensioni Dimensions (pag.62)	H1	650	625	635	635	635	630	552
	H2	510	485	495	495	495	490	412
	B1	224	199	209	209	209	204	126
	B2	314	289	299	299	299	294	216
	B3	472	447	457	457	457	452	374
Omologazioni Homologations	CEE 78-764							
	CEE 83-190							
	CEE 88-465							
	ISO7096							

SEAT 58



agricoltura
agriculture



movimento
material
handling



giardinaggio
garden



pulizia
industriale
industrial
cleaning



sedile in PU integrale con
inserto metallico interno
One piece seat in Integral
PU with internal metal frame

cinture di sicurezza
safety belts
PAG.66

MOL150



MOL220



sospensioni
suspensions
PAG.62

MOL250



MOL550



MOL550SA



MOL698



MOL700

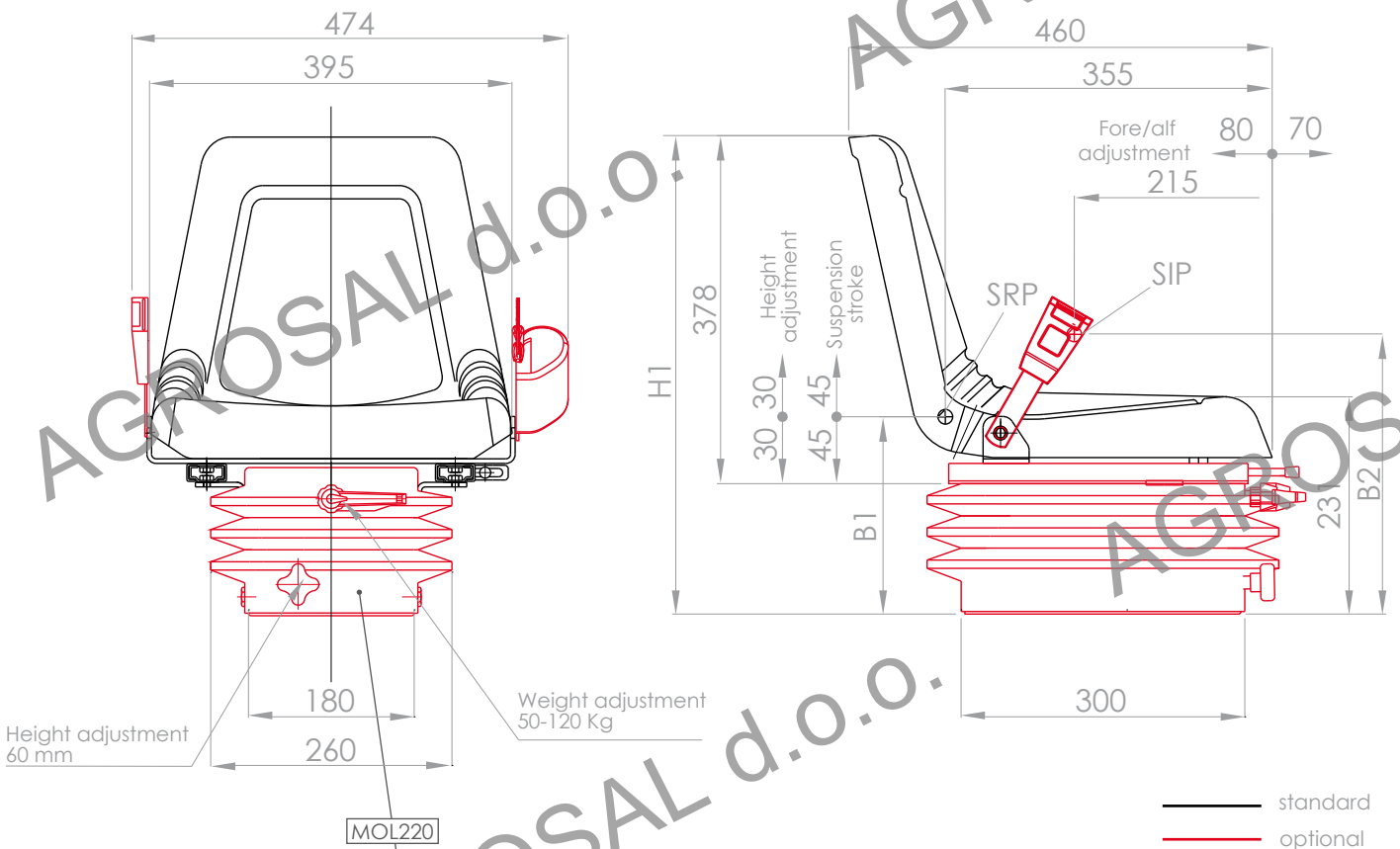


Configurazione standard / Standard features:

Sedile in PU integrale con inserto metallico
interno
One piece seat in Integral PU with internal
metal frame

+ Optionals / Options:

Cinture di sicurezza 2 punti fisse e
automatiche
Safety belts 2-point fixed and automatic



Regolazioni / Settings:	
Regolazione continua del peso conducente Continuous adjustment of driver's weight	50 - 120 Kg
Regolazione longitudinale fore and aft adjustment	150 mm
Regolazione continua altezza sospensione Continuous height adjustment	60 mm

Sicurezza / Safety:	
Attacco cinture conforme alla norma ISO3776 Safety belt attachment complying to ISO3776	

Sospensioni abbinabili - Available suspensions								
		MOL150	MOL220	MOL250	MOL550	MOL550SA	MOL698	MOL700
Dimensioni Dimensions (pag.62)	H1	540	515	525	525	525	520	442
	B1	234	209	219	219	219	214	136
	B2	324	299	309	309	309	304	226
Omologazioni Homologations	CEE 78-764 CEE 83-190 CEE 88-465		I - II	I - II				
	ISO7096							

NICE PLASTIC



agricoltura
agriculture



movimento
materiali
material
handling



giardinaggio
garden



pulizia
industriale
industrial
cleaning

rivestimento tessuto o vinile
cloth or vinyl cover

PAG.68



braccioli
armrests

PAG.67



MOL150



MOL220



suspensioni
suspensions

MOL250



PAG.62

MOL550



MOL550SA



MOL698



MOL700



schienale fisso
fixed backrest



cinture di sicurezza
safety belts

PAG.66

microswitch
presenza operatore
operator's presence
microswitch



PAG.66

Configurazione standard / Standard features:

Monoscocca in plastica stampata
Moulded plastic pan

Imbottitura unica avvolgente e
conforevole
One piece comfortable cushion

Schienale fisso
Fixed backrest

Guide scorrevoli con corsa 150 mm
Fore and aft adjustment 150 mm

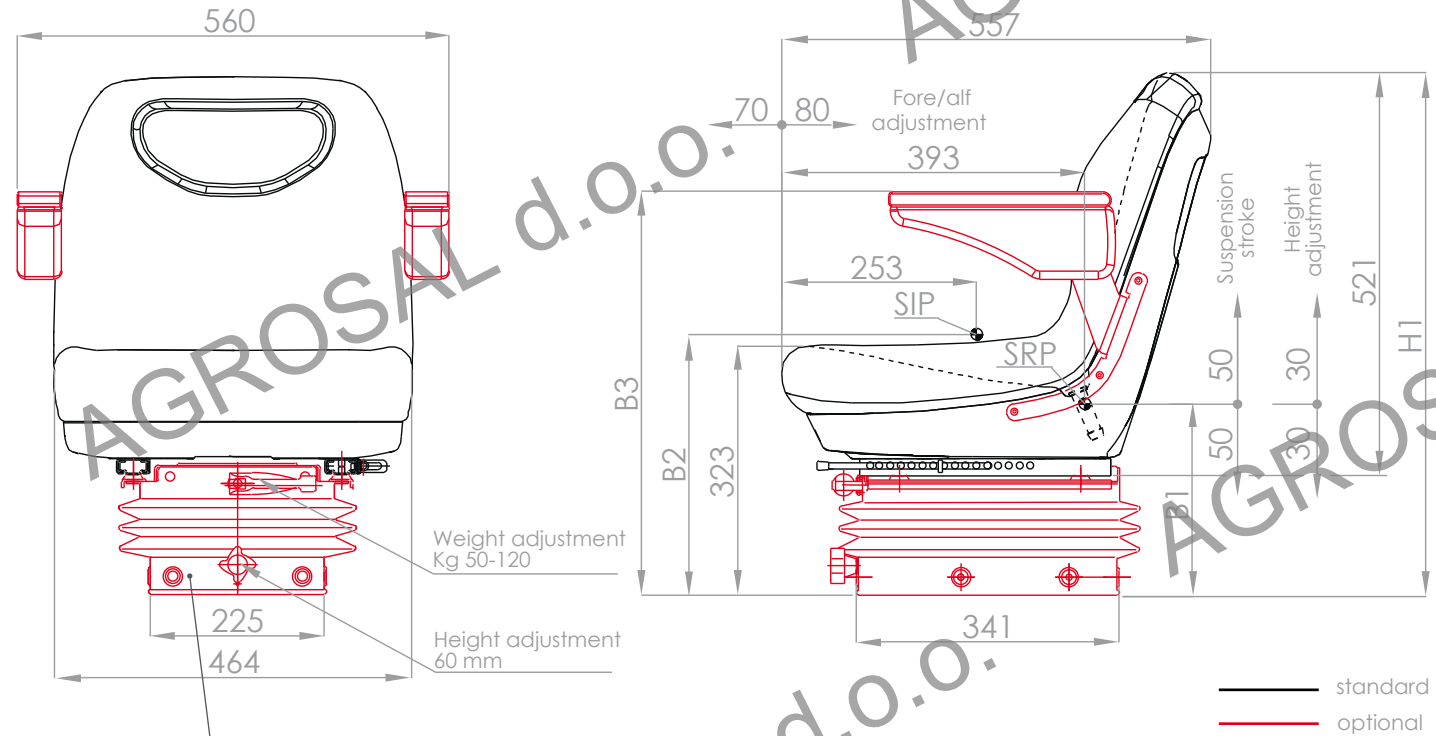
Rivestimento in tessuto o vinile
Cloth or vinyl cover

Options / Options:

Braccioli 2 posizioni
Tilt-up armrests

Cinture di sicurezza 2 punti fisse e
automatiche
Safety belts 2-point fixed and automatic

Microswitch presenza operatore
Operator's presence microswitch



Regolazioni / Settings:	
Regolazione continua del peso conducente Continuous adjustment of driver's weight	50 - 120 Kg
Regolazione longitudinale Fore and aft adjustment	150 mm
Regolazione continua altezza sospensione Continuous height adjustment	60 mm

Sospensioni abbinabili - Available suspensions								
		MOL150	MOL220	MOL250	MOL550	MOL550SA	MOL698	MOL700
Dimensioni Dimensions (pag.62)	H1	705	670	680	680	680	675	607
	B1	275	240	250	250	250	245	177
	B2	363	328	338	338	338	333	265
	B3	539	504	514	514	514	509	441
Omologazioni Homologations	CEE 78-764 CEE 83-190 CEE 88-465			I - II				
	ISO7096							

CNT 180

AGROSAL d.o.o.



movimento materiali
material handling



giardinaggio
garden



pulizia industriale
industrial cleaning

rivestimento tessuto o vinile
cloth or vinyl cover

PAG.68



braccioli
armrests

PAG.67



MOL150



MOL220



MOL250



MOL550



MOL550SA



MOL698



MOL700



sospensioni
suspensions

PAG.62

schienale fisso
fixed backrest

cinture di sicurezza
safety belts

PAG.66

microswitch
presenza operatore
operator's presence
microswitch

PAG.66



Configurazione standard / Standard features:

Monoscocca in plastica stampata
Moulded plastic pan

Imbottitura unica avvolgente e
conforevole
One piece comfortable cushion

Schienale fisso
Fixed backrest

Guide scorrevoli con corsa 150 mm
Fore and aft adjustment 150 mm

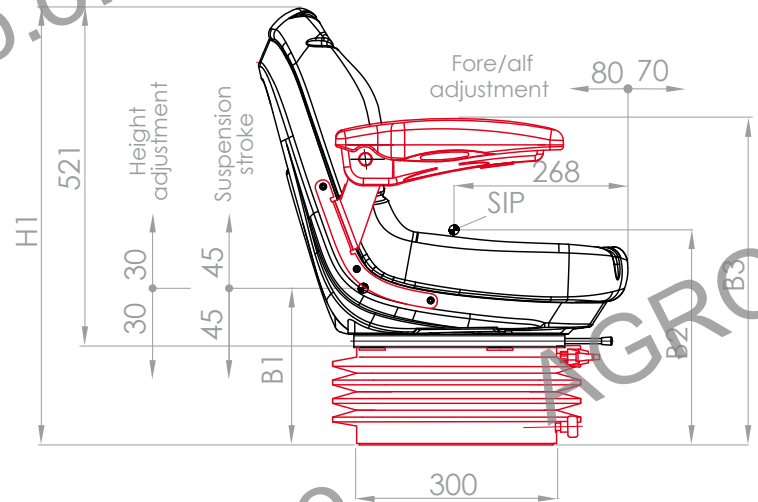
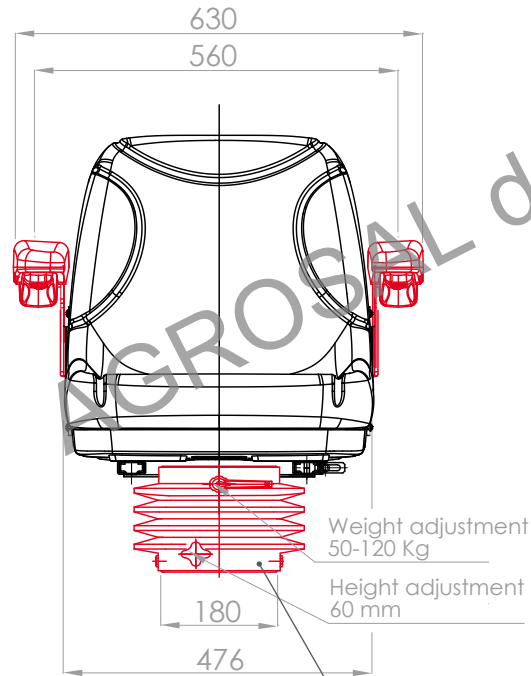
Rivestimento in tessuto o vinile
Cloth or vinyl cover

Options / Options:

Braccioli 2 posizioni
Tilt-up armrests

Cinture di sicurezza 2 punti fisse e
automatiche
Safety belts 2-point fixed and automatic

Microswitch presenza operatore
Operator's presence microswitch



— standard
 — optional

Regolazioni / Settings:	
Regolazione continua del peso conducente Continuous adjustment of driver's weight	50 - 120 Kg
Regolazione longitudinale Fore and aft adjustment	150 mm
Regolazione continua altezza sospensione Continuous height adjustment	60 mm

MOL220

Sospensioni abbinabili - Available suspensions								
		MOL150	MOL220	MOL250	MOL550	MOL550SA	MOL698	MOL700
Dimensioni Dimensions (pag.62)	H1	692	667	677	677	677	672	594
	B1	266	241	251	251	251	246	168
	B2	356	331	341	341	341	336	258
	B3	526	501	511	511	511	506	428
Omologazioni Homologations	CEE 78-764 CEE 83-190 CEE 88-465			I - II				
	ISO7096							

rivestimento tessuto o vinile o PUR integrale
cloth or vinyl cover or integral PUR

PAG. 68

schienale fisso
fixed backrest

cinture di sicurezza
safety belts

PAG. 66

sospensioni
suspensions

PAG. 62

microswitch
presenza operatore
operator's presence
microswitch

PAG. 66

MOL150

MOL220

MOL250

MOL550

MOL550SA

MOL698

MOL700

Configurazione standard / Standard features:

Monoscocca in plastica stampata
Moulded plastic pan

Schienale fisso
Fixed backrest

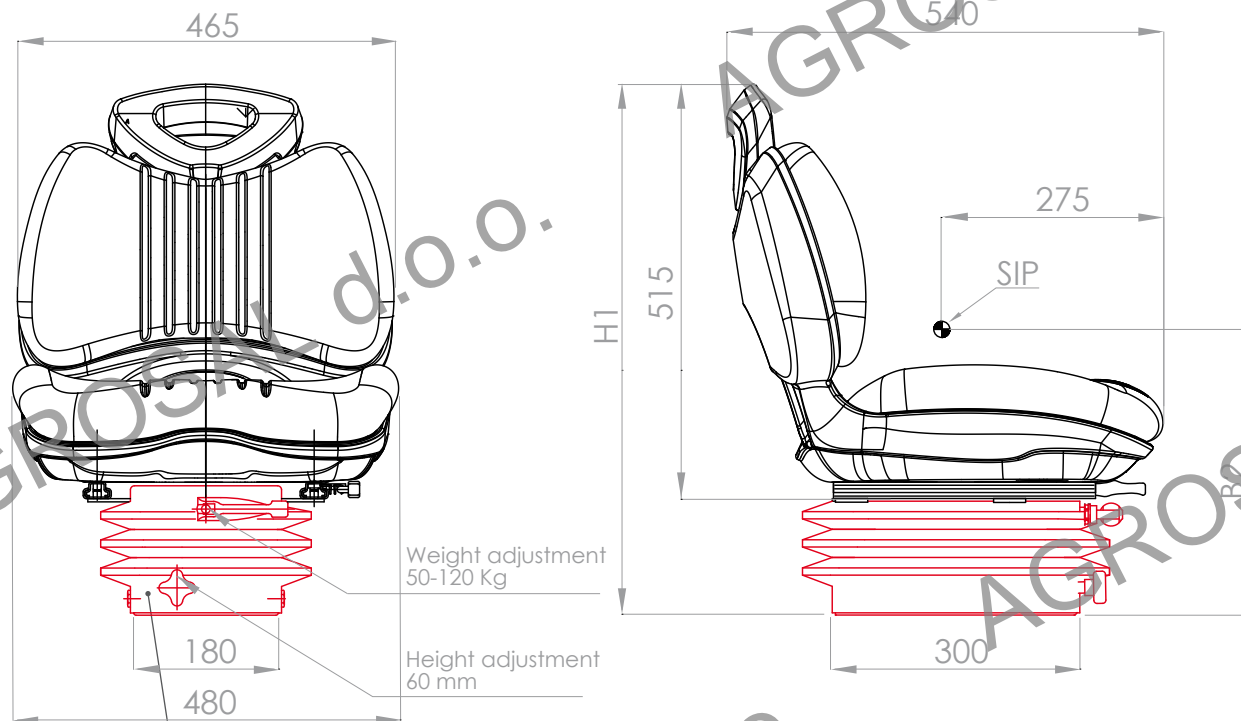
Guide scorrevoli con corsa 150 mm
Fore and aft adjustment 150 mm

Rivestimento in tessuto o vinile o PUR
integrale
Cloth or vinyl cover or integral PUR

+ Optionals / Options:

Cinture di sicurezza 2 punti fisse e
automatiche
Safety belts 2-point fixed and automatic

Microswitch presenza operatore
Operator's presence microswitch



MOL220

Regolazioni / Settings:	
Regolazione continua del peso conducente Continuous adjustment of driver's weight	50 - 120 Kg
Regolazione longitudinale Fore and aft adjustment	150 mm
Regolazione continua altezza sospensione Continuous height adjustment	60 mm

Sospensioni abbinabili - Available suspensions								
		MOL150	MOL220	MOL250	MOL550	MOL550SA	MOL698	MOL700
Dimensioni Dimensions (pag.62)	H1	685	660	670	670	670	665	587
	B2	380	355	365	365	365	360	282
Omologazioni Homologations	CEE 78-764 CEE 83-190 CEE 88-465							
	ISO7096							

PRM 900



agricoltura
agriculture



costruzioni
construction



movimento
material
handling



giardinaggio
garden



rivestimento tessuto
cloth cover

PAG.68

appoggiatesta fisso
fixed headrest

braccioli
armrests

PAG.67

cinture di sicurezza
safety belts

PAG.66

sospensioni
suspensions

PAG.62

MOL550



MOL550SA



MOLST



Configurazione standard / Standard features:

Telaio portante in lamiera
External metal frame

Appoggiatesta fisso
Fixed headrest

Cuscini ergonomici e confortevoli
Ergonomic and comfortable cushions

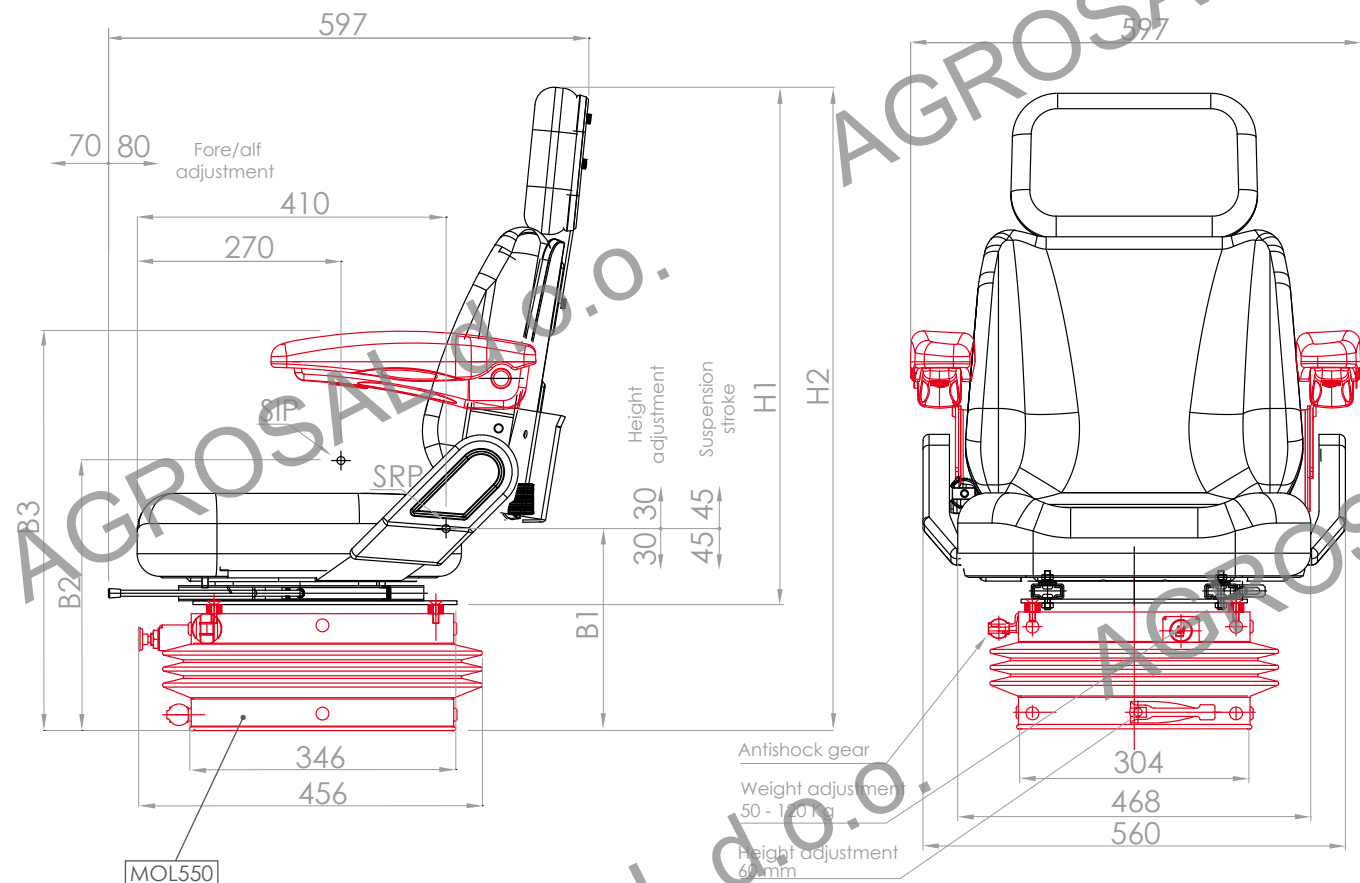
Guide scorrevoli con corsa 150 mm
Fore and aft adjustment 150 mm

Options / Options:

Braccioli regolabili in altezza
Height adjustable armrests

Cinture di sicurezza 2 punti fisse e
automatiche
Safety belts 2-point fixed and automatic

Rivestimento in tessuto
Cloth cover



Regolazioni / Settings:	
Regolazione continua del peso conducente Continuous adjustment of driver's weight	50 - 120 Kg
Regolazione longitudinale Fore and aft adjustment	150 mm
Regolazione continua altezza sospensione Continuous height adjustment	60 mm

Sicurezza / Safety:	
Infiammabilità conforme alle norme FMVSS302 e ISO3795 Meets flammability standards FMVSS302 and ISO3795	

Sospensioni abbinabili - Available suspensions				
		MOL550	MOL550SA	MOLST
Dimensioni Dimensions (pag.62)	H1	679	679	661
	H2	853	853	835
	B1	268	268	250
	B2	358	358	340
Omologazioni Homologations	B3	530	530	512
	CEE 78-764	II - III	II - III	I - II
	CEE 83-190			
	CEE 88-465			
	ISO7096			

— standard
— optional

FULLY



agricoltura
agriculture



costruzioni
construction



movimento
materiali
material
handling



pulizia
industriale
industrial
cleaning



tasca portadocumenti
document bag

PAG.67



braccioli
armrests

PAG.67



rivestimento tessuto o vinile
cloth or vinyl cover

PAG.68



cinture di sicurezza
safety belts

PAG.66

microswitch
presenza operatore
operator's presence
microswitch

PAG.66



Configurazione standard / Standard features:

Telaio portante in lamiera
External metal frame

Cuscini ergonomici e avvolgenti
Ergonomic and comfortable cushions

Regolazione inclinazione schienale 0° - 15°
Backrest angle adjustment 0° - 15°

Guide scorrevoli con corsa 240 mm
Fore and aft adjustment 240 mm

Sospensione meccanica integrata
Integrated mechanic suspension

+ Optionals / Options:

Braccioli 2 posizioni
Tilt-up armrests

Braccioli regolabili in altezza
Height adjustable armrests

Cinture di sicurezza 2 punti fisse e
automatiche
Safety belts 2-point fixed and automatic

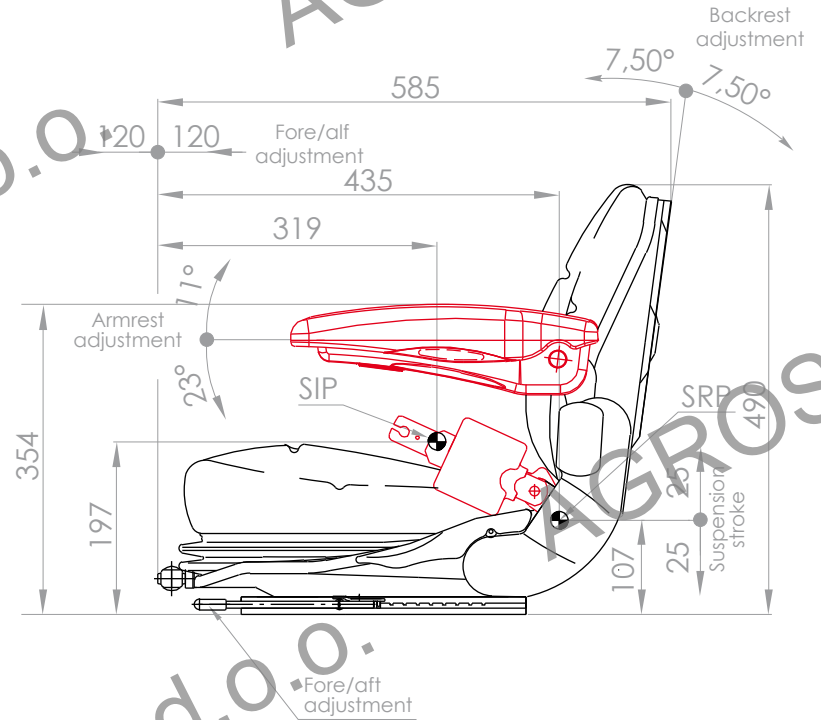
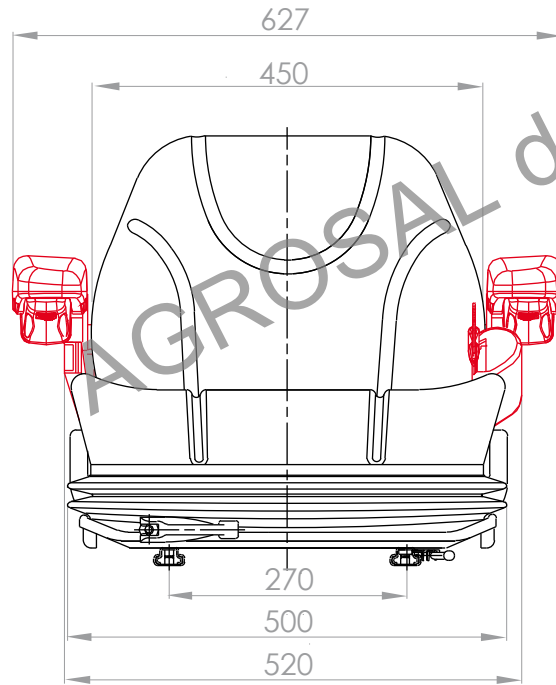
Microswitch presenza operatore
Operator's presence microswitch

Tasca portadocumenti
Document bag

Rivestimento tessuto o vinile
Cloth or vinyl cover

↔ Regolazioni / Settings:	
Regolazione continua del peso conducente Continuous adjustment of driver's weight	50 - 120 Kg
Regolazione longitudinale Fore and aft adjustment	240 mm
Regolazione inclinazione schienale Backrest angle adjustment	0° - 15°

⊖ Sicurezza / Safety:	
Attacco cinture conforme alle norme ISO3776 e ISO6683 Safety belt attachment complying to ISO3776 e ISO6683	
Infiammabilità conforme alle norme FMVSS302 e ISO3795 Meets flammability standards FMVSS302 and ISO3795	



Omologazioni - Homologations	
ISO7096	EM5 - EM6
EN13490	IT1

FULLY ALTO



agricoltura
agriculture



costruzioni
construction



movimento
material
handling



pulizia
industriale
industrial
cleaning



schienale alto
hight back rest

tasca portadocumenti
document bag

PAG.67

rivestimento tessuto o vinile
cloth or vinyl cover

PAG.68

braccioli
armrests

PAG.67

microswitch
presenza operatore
operator's presence
microswitch

PAG.66

cinture di sicurezza
safety belts

PAG.66

Configurazione standard / Standard features:

Telaio portante in lamiera
External metal frame

Cuscini ergonomiche avvolgenti
Ergonomic and comfortable cushions

Schienale alto
Hight backrest

Guide scorrevoli con corsa 240 mm
Fore and aft adjustment 240 mm

Sospensione meccanica integrata
Integrated mechanic suspension

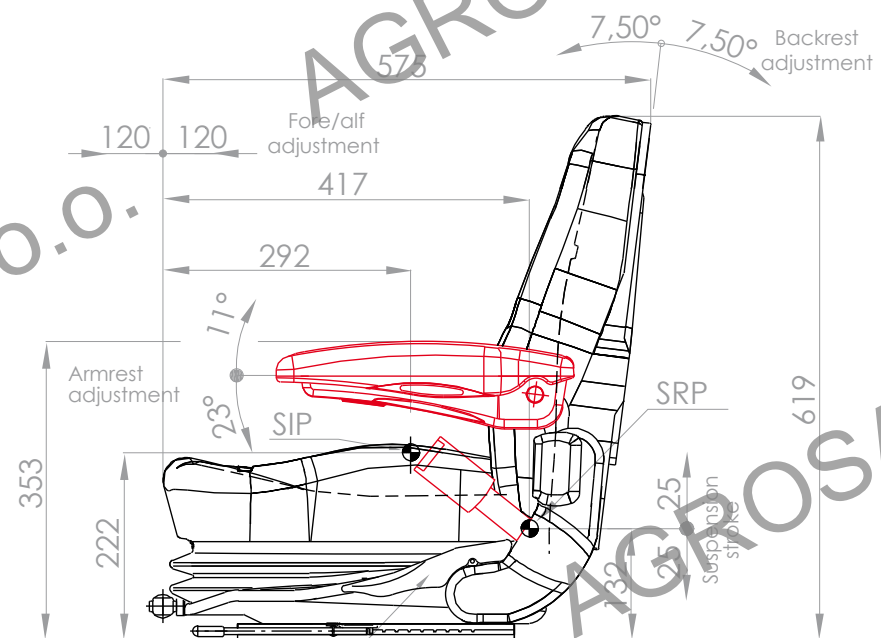
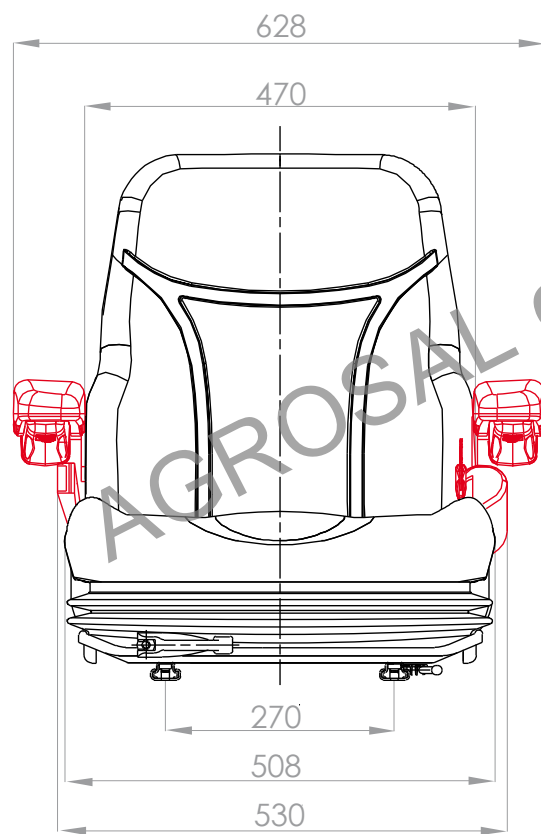
+ Optionals / Options:

Braccioli regolabili in altezza
Height adjustable armrests

Cinture di sicurezza 2 punti fisse e
automatiche
Safety belts 2-point fixed and automatic

Microswitch presenza operatore
Operator's presence microswitch

Tasca portadocumenti
Document bag



— standard
 — optional

Regolazioni / Settings:

Regolazione continua del peso conducente Continuous adjustment of driver's weight	50 - 120 Kg
Regolazione longitudinale Fore and aft adjustment	240 mm
Regolazione inclinazione schienale Backrest angle adjustment	0° - 15°

Sicurezza / Safety:

Attacco cinture conforme alle norme **ISO3776** e **ISO6683**
 Safety belt attachment complying to **ISO3776** e **ISO6683**

Infiammabilità conforme alle norme **FMVSS302** e **ISO3795**
 Meets flammability standards **FMVSS302** and **ISO3795**

Omologazioni - Homologations

ISO7096	EM5 - EM6
EN13490	IT1

MUL 020



tasca portadocumenti
document bag

PAG.67



braccioli
armrests

PAG.67



rivestimento tessuto o vinile
cloth or vinyl cover

PAG.68

cinture di sicurezza
safety belts

PAG.66

microswitch
presenza operatore
operator's presence
microswitch

PAG.66



Configurazione standard / Standard features:

- Telaio portante in lamiera
External metal frame
- Cuscini ergonomici e confortevoli
Ergonomic and comfortable cushions
- Regolazione inclinazione schienale 0° - 15°
Backrest angle adjustment 0° - 15°
- Guide scorrevoli con corsa 150 mm
Fore and aft adjustment 150 mm
- Sospensione meccanica integrata
Integrated mechanic suspension

+ Optionals / Options:

- Braccioli 2 posizioni
Tilt-up armrests
- Cinture di sicurezza 2 punti fisse e automatiche
Safety belts 2-point fixed and automatic
- Microswitch presenza operatore
Operator's presence microswitch
- Rivestimento in tessuto o vinile
Cloth or vinyl cover
- Tasca portadocumenti
Document bag

Regolazioni / Settings:

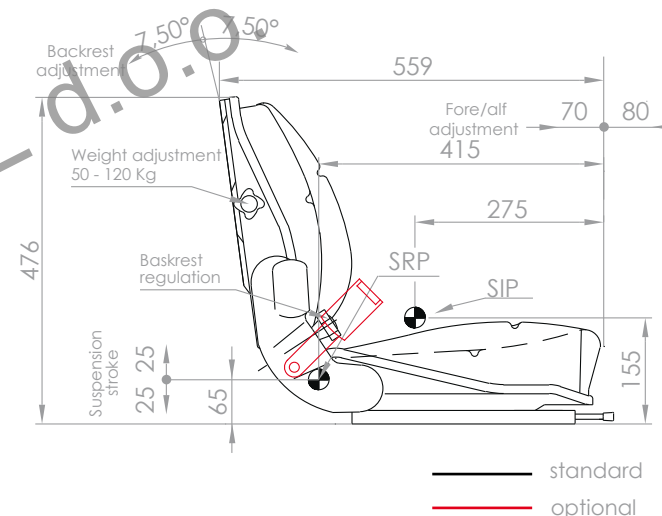
Regolazione continua del peso conducente Continuous adjustment of driver's weight	50 - 120 Kg
Regolazione longitudinale Fore and aft adjustment	150 mm
Regolazione inclinazione schienale Backrest angle adjustment	0° - 15°

Sicurezza / Safety:

- Attacco cinture conforme alle norme **ISO3776** e **ISO6683**
Safety belt attachment complying to **ISO3776** e **ISO6683**
- Infiammabilità conforme alle norme **FMVSS302** e **ISO3795**
Meets flammability standards **FMVSS302** and **ISO3795**

Omologazioni - Homologations

ISO7096	EM5 - EM6
EN13490	IT1



MUL 011



tasca portadocumenti
document bag
PAG.67

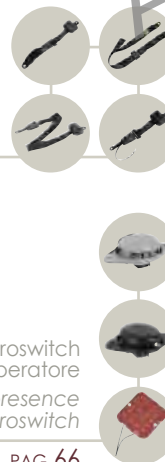
braccioli
armrests
PAG.67



rivestimento tessuto o vinile
cloth or vinyl cover
PAG.68

cinture di sicurezza
safety belts
PAG.66

microswitch
presenza operatore
operator's presence
microswitch
PAG.66



Configurazione standard / Standard features:	
Telaio portante in lamiera	External metal frame
Cuscini ergonomici e confortevoli	Ergonomic and comfortable cushions
Regolazione inclinazione schienale 0° - 15°	Backrest angle adjustment 0° - 15°
Guide scorrevoli con corsa 150 mm	Fore and aft adjustment 150 mm
Sospensione meccanica integrata	Integrated mechanic suspension
+ Optionals / Options:	
Braccioli 2 posizioni	Tilt-up armrests
Cinture di sicurezza 2 punti fisse e automatiche	Safety belts 2-point fixed and automatic
Microswitch presenza operatore	Operator's presence microswitch
Rivestimento in tessuto o vinile	Cloth or vinyl cover
Tasca portadocumenti	Document bag

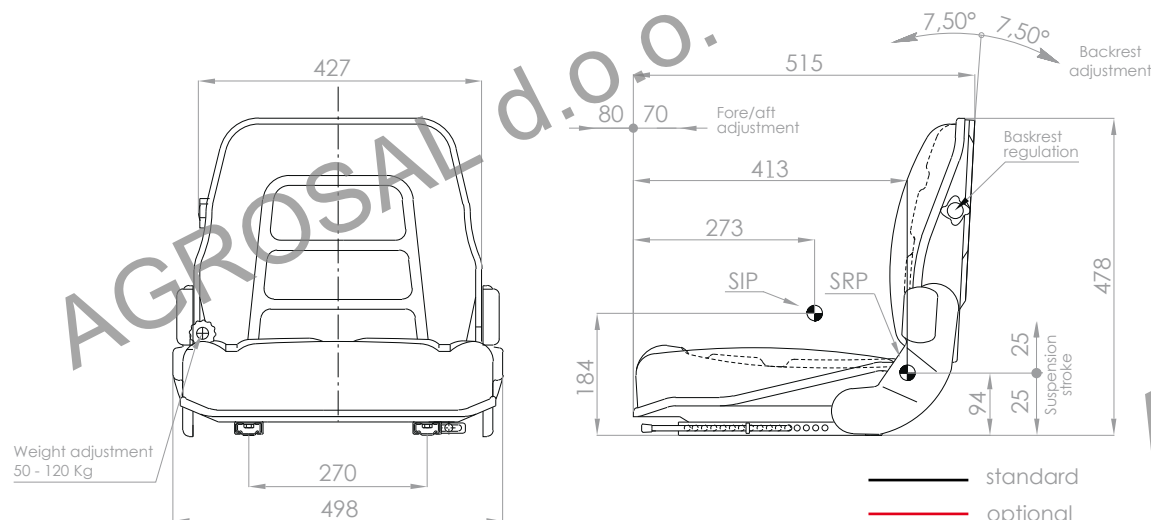
Regolazioni / Settings:

Regolazione continua del peso conducente Continuous adjustment of driver's weight	50 - 120 Kg
Regolazione longitudinale Fore and aft adjustment	150 mm
Regolazione inclinazione schienale Backrest angle adjustment	0° - 15°

Sicurezza / Safety:

Attacco cinture conforme alle norme **ISO3776** e **ISO6683**
Safety belt attachment complying to **ISO3776** e **ISO6683**

Infiammabilità conforme alle norme **FMVSS302** e **ISO3795**
Meets flammability standards **FMVSS302** and **ISO3795**



MUL 001 MA



rivestimento tessuto o vinile
cloth or vinyl cover

PAG.68



cinture di sicurezza
safety belts
PAG.66

microswitch
presenza operatore
operator's presence
microswitch

PAG.66

Configurazione standard / Standard features:

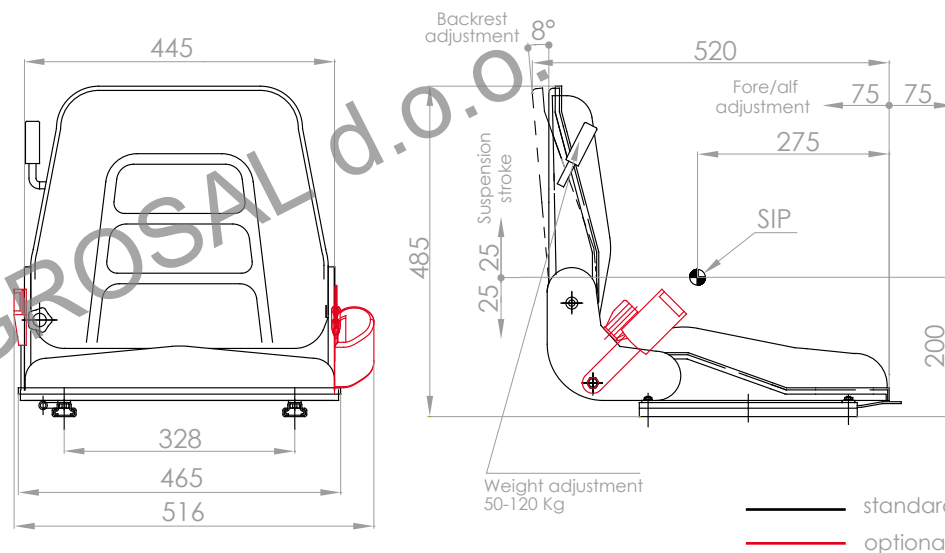
- Telaio portante in lamiera
External metal frame
- Cuscini ergonomici e confortevoli
Ergonomic and comfortable cushions
- Guide scorrevoli con corsa 150 mm
Fore and aft adjustment 150 mm
- Sospensione meccanica integrata
Integrated mechanic suspension
- Rivestimento in tessuto o vinile
Cloth or vinyl cover

Options / Options:

- Braccioli 2 posizioni
Tilt-up armrests
- Cinture di sicurezza 2 punti fisse e automatiche
Safety belts 2-point fixed and automatic
- Microswitch presenza operatore
Operator's presence microswitch

Regolazioni / Settings:	
Regolazione continua del peso conducente Continuous adjustment of driver's weight	50 - 120 Kg
Regolazione longitudinale Fore and aft adjustment	150 mm
Regolazione inclinazione schienale Backrest angle adjustment	0° - 15°

Sicurezza / Safety:	
Attacco cinture conforme alle norme ISO3776 e ISO6683 Safety belt attachment complying to ISO3776 e ISO6683	
Infiammabilità conforme alle norme FMVSS302 e ISO3795 Meets flammability standards FMVSS302 and ISO3795	



SEAT TRE



agricoltura
agriculture



movimento
material
handling



giardinaggio
garden



pulizia
industriale
industrial
cleaning

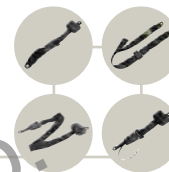
rivestimento tessuto o vinile
cloth or vinyl cover

PAG.68



cinture di sicurezza
safety belts

PAG.66



braccioli
armrests

PAG.67



sospensioni
suspensions

PAG.62

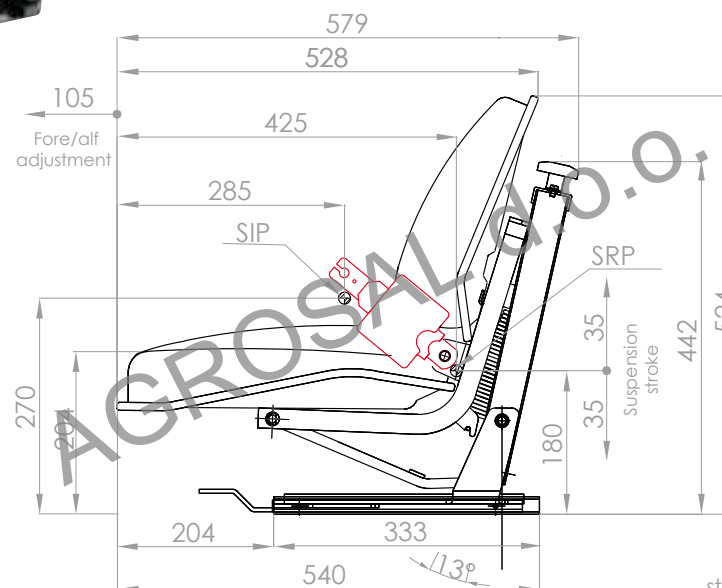
MOL300



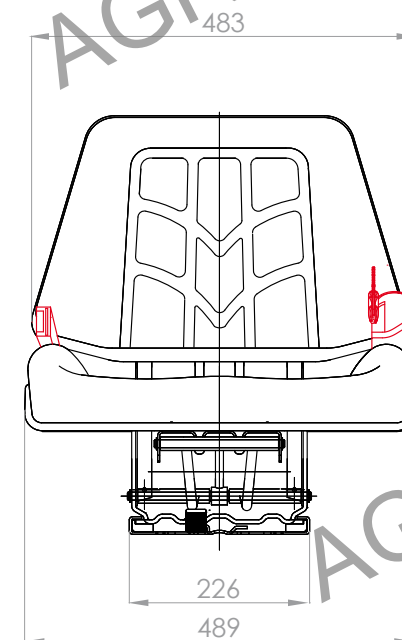
↔ Regolazioni / Settings:	
Regolazione continua del peso conducente Continuous adjustment of driver's weight	50 - 120 Kg
Regolazione longitudinale Fore and aft adjustment	150 mm

☉ Sicurezza / Safety:	
Attacco cinture conforme alla norma ISO3776 Safety belt attachment complying to ISO3776	
Infiammabilità conforme alle norme FMVSS302 e ISO3795 Meets flammability standards FMVSS302 and ISO3795	

Omologazioni - Homologations	
CEE 78/764	I - II
ISO7096	EM3 - EM8 - EM9



— standard
— optional



Configurazione standard / Standard features:
Sospensione verticale 70 mm Vertical suspension with 70 mm stroke
Base scorrevole con corsa 105 mm Fore and aft adjustment 105 mm
Rivestimento in tessuto o vinile Cloth or vinyl cover
+ Optionals / Options:
Braccioli 2 posizioni Tilt-up armrests
Cinture di sicurezza 2 punti fisse Static safety belts

SEAT TRE AVVOLGENTE



agricoltura
agriculture



movimento
material
handling



giardinaggio
garden

AGROSAL d.o.o.

AGROSAL d.o.o.



schienale avvolgente
wrap-around backrest

rivestimento tessuto o vinile
cloth or vinyl cover

PAG.68

cinture di sicurezza
safety belts

PAG.66

sospensioni
suspensions

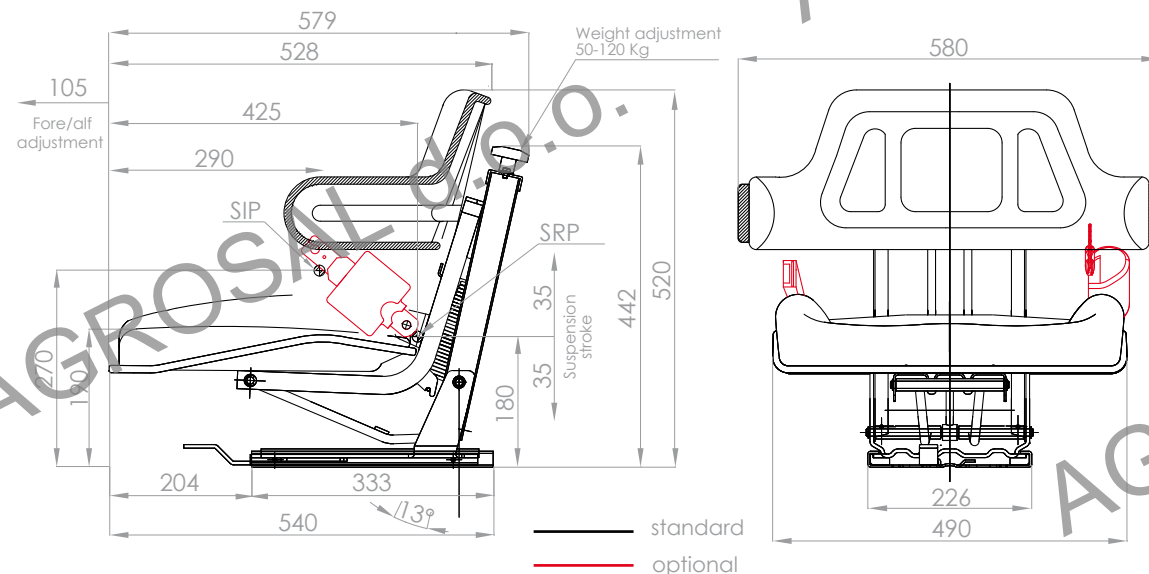
PAG.62

MOL300

↔ Regolazioni / Settings:	
Regolazione continua del peso conducente Continuous adjustment of driver's weight	50 - 120 Kg
Regolazione longitudinale Fore and aft adjustment	150 mm

☉ Sicurezza / Safety:	
Attacco cinture conforme alla norma ISO3776 Safety belt attachment complying to ISO3776	
Infiammabilità conforme alle norme FMVSS302 e ISO3795 Meets flammability standards FMVSS302 and ISO3795	

Omologazioni - Homologations	
CEE 78/764	I - II
ISO7096	EM3 - EM8 - EM9



AGROSAL d.o.o.

AGROSAL d.o.o.

FOLDING SEAT



agricoltura
agricoltura

Sedile passeggero / Passenger's seat

rivestimento tessuto o vinile
cloth or vinyl cover

PAG.68

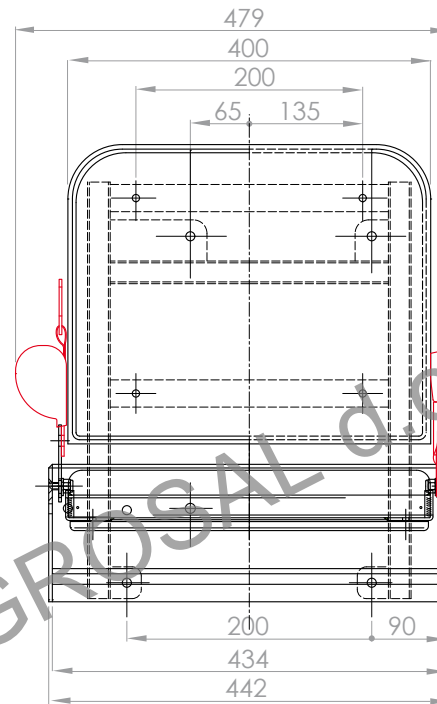


cinture di sicurezza
safety belts

PAG.66



telaio portante per fissaggio a parete
supporting frame to fix on wall



Configurazione standard / Standard features:

Seduta auto-richiudibile
Auto-folding seat

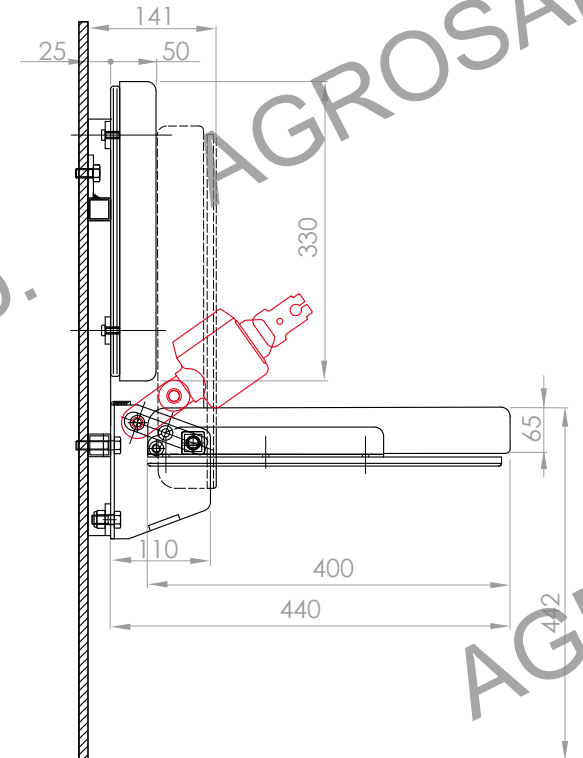
Telaio portante per fissaggio a parete
Supporting frame to fix on wall

Rivestimento in tessuto o vinile
Cloth or vinyl cover

+ Optionals / Options:

Cinture di sicurezza 2 punti fisse
Static safety belts

seduta auto-richiudibile
folding seat



— standard
— optional



agricoltura
agriculture



costruzioni
construction

AGROSAL d.o.o.

AGROSAL d.o.o.



rivestimento tessuto
cloth cover

PAG.68



braccioli
armrests

PAG.67

supporto lombare pneumatico
pneumatic lumbar support

MOL550



sospensioni
suspensions

PAG.62

MOL698



appoggiatesta scorrevole e
regolabile ergonomicamente
sliding and ergonomically
adjustable headrest

schienale alto
high back rest

cinture di sicurezza
safety belts

PAG.66



Configurazione standard / Standard features:

Telaio portante in tubolare d'acciaio
Steel supporting frame

Schienale alto
High back rest

Regolazione inclinazione schienale 0° - 120°
Backrest angle adjustment 0° - 120°

Cuscini ergonomici e confortevoli con
inclinazione regolabile e allungabile di
60 mm
Ergonomic cushions with adjustable
inclination and extendable of 60 mm

Guide scorrevoli con corsa 150 mm
Fore and aft adjustment 150 mm

Braccioli regolabili
Adjustable armrests

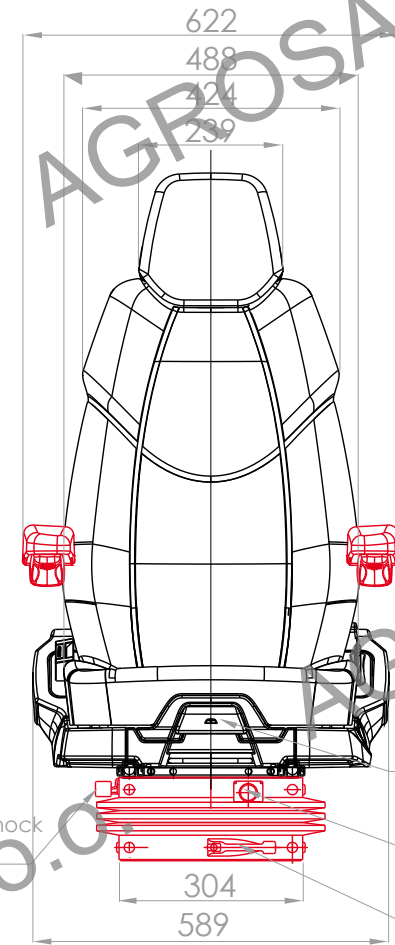
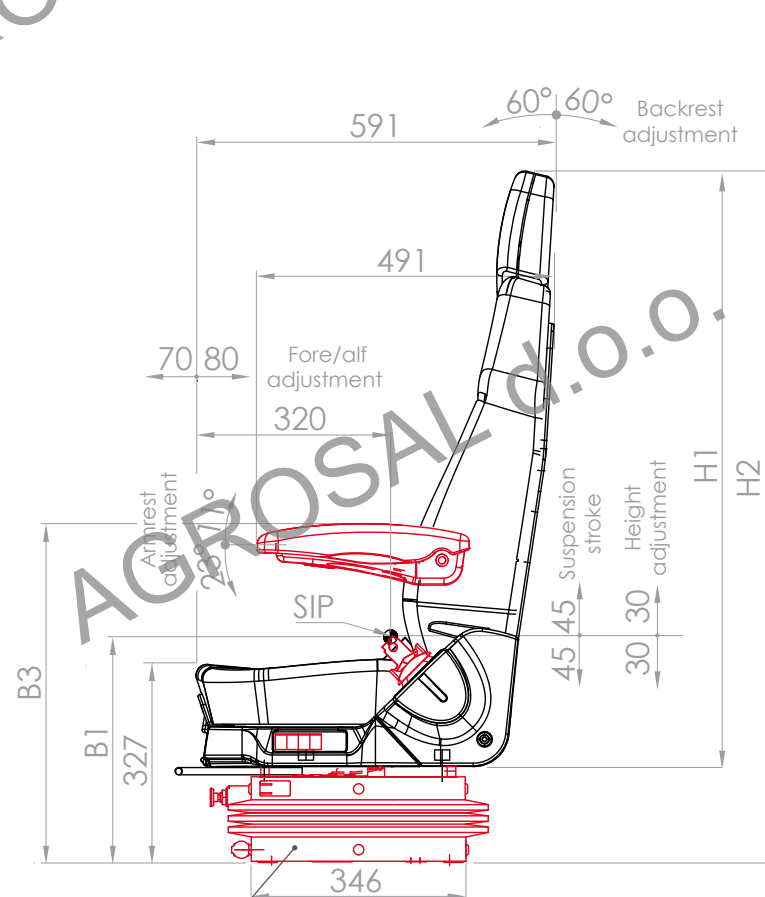
Appoggiatesta scorrevole
Adjustable headrest

Supporto lombare pneumatico
Pneumatic lumbar support

Sospensione pneumatica
Pneumatic suspension

+ Optionals / Options:

Cinture di sicurezza 2 punti fisse o
automatiche
Safety belts 2-point fixed or automatic



Regolazioni / Settings:	
Regolazione continua del peso conducente Continuous adjustment of driver's weight	40 - 130 Kg
Regolazione continua altezza sospensione Continuous height adjustment	60 mm
Regolazione longitudinale Fore and aft adjustment	150 mm
Regolazione inclinazione schienale Backrest angle adjustment	± 60°

Sospensioni abbinabili - Available suspensions			
		MOL550	MOL698
Dimensioni Dimensions (pag.62)	H1	984	979
	H2	1142	1137
	B1	372	367
	B3	559	554
Omologazioni Homologations	CEE 78-764		
	CEE 83-190		
	CEE 88-465		
	ISO7096		

- Seat length adjustment 50mm
- Weight adjustment 40 - 130 Kg
- Height adjustment 60 mm

— standard
— optional

2000 MILITARE



agricoltura
agriculture



costruzioni
construction

schienale alto
hight back rest

appoggiatesta scorrevole
adjustable headrest

cinture di sicurezza
safety belts



MOL550



MOL550SA



sospensioni
suspensions

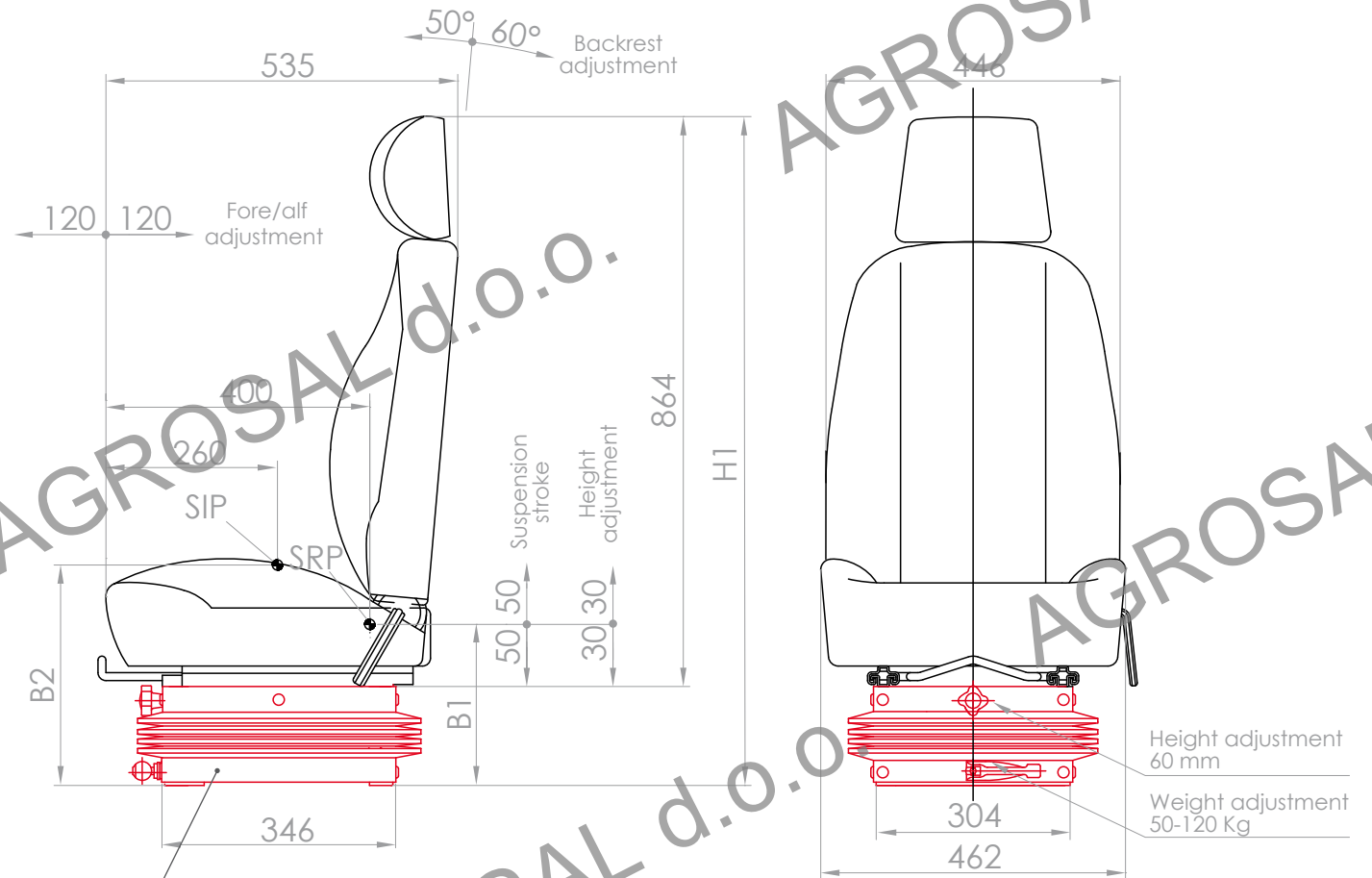
MOL698



PAG.62

PAG.66

	Configurazione standard / Standard features:
	Schienale alto High back rest
	Regolazione inclinazione schienale 0° - 110° Backrest angle adjustment 0° - 110°
	Cuscini ergonomici e confortevoli Ergonomic and comfortable cushions
	Guide scorrevoli con corsa 240 mm Fore and aft adjustment 240 mm
	Appoggiatesta scorrevole Adjustable headrest
	Optionals / Options:
	Cinture di sicurezza 2 punti fisse Safety belts 2-point fixed



Regolazioni / Settings:	
Regolazione continua del peso conducente Continuous adjustment of driver's weight	50 - 120 Kg
Regolazione continua altezza sospensione Continuous height adjustment	60 mm
Regolazione longitudinale Fore and aft adjustment	240 mm
Regolazione inclinazione schienale Backrest angle adjustment	0° - 110°

Sospensioni abbinabili - Available suspensions				
		MOL550	MOL550SA	MOL698
Dimensioni Dimensions (pag.62)	H2	1020	1020	1015
	B1	249	249	244
	B2	339	339	334
Omologazioni Homologations	CEE 78-764			
	CEE 83-190			
	CEE 88-465			
	ISO7096			

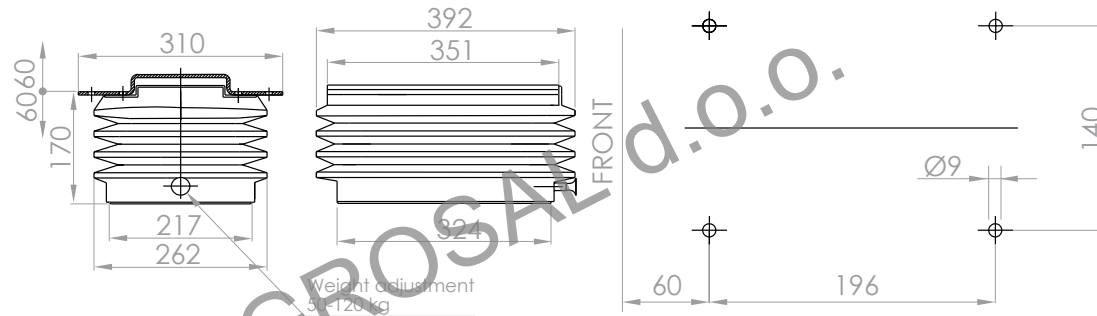
— standard
— optional

SOSPENSIONI / SUSPENSIONS

MOL 150



regolazione peso
weight adjustment

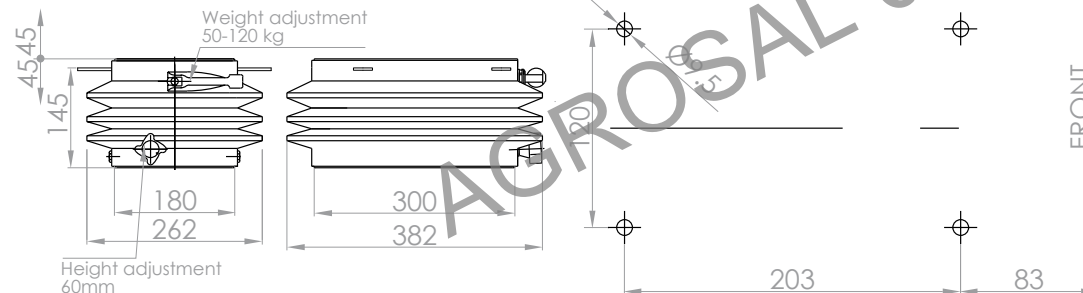


Configurazione standard <i>Standard features:</i>	
Sospensione pneumatica <i>Pneumatic suspension</i>	
Compressore 12 V integrato <i>12 V Integrated compressor</i>	
Options / Options:	
Compressore 24 V / 24 V compressor	
Regolazioni / Settings:	
Regolazione continua del peso conducente <i>Continuous adjustment of driver's weight</i>	50 - 120 Kg
Corsa sospensione <i>Suspension stroke</i>	130 mm

MOL 220



regolazione altezza
height adjustment



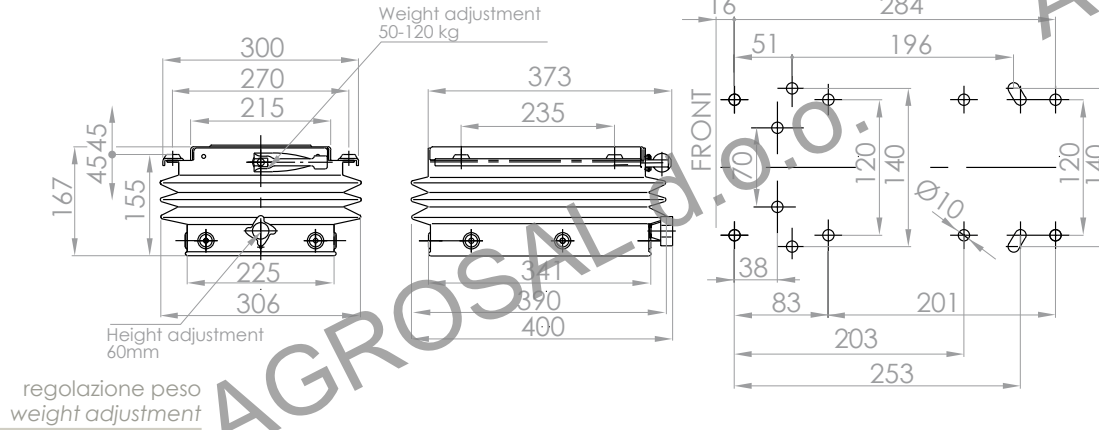
regolazione peso
weight adjustment

Configurazione standard <i>Standard features:</i>	
Sospensione meccanica <i>Mechanic suspension</i>	
Regolazioni / Settings:	
Regolazione continua del peso conducente <i>Continuous adjustment of driver's weight</i>	50 - 120 Kg
Corsa sospensione <i>Suspension stroke</i>	90 mm
Regolazione continua altezza <i>Continuous height adjustment</i>	60 mm

MOL 250



regolazione altezza
height adjustment

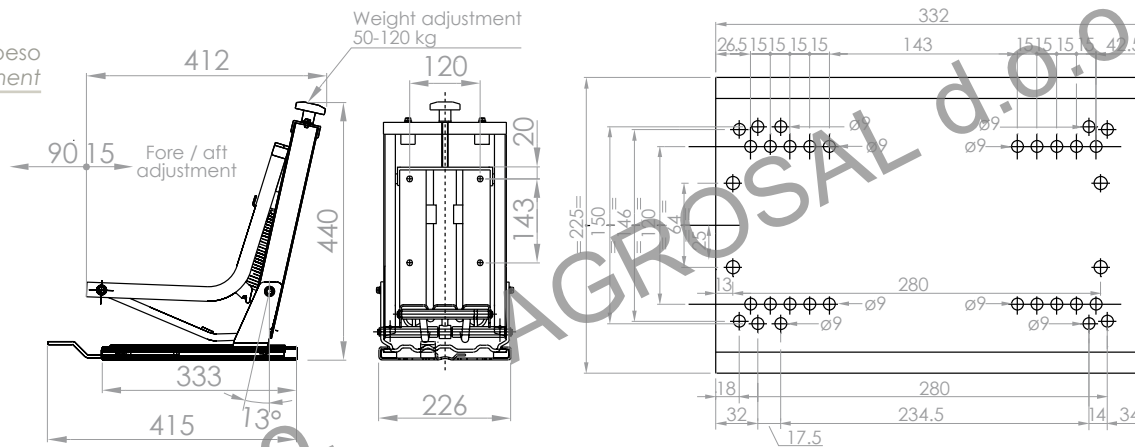


Configurazione standard Standard features:	
Sospensione meccanica Mechanic suspension	
Regolazioni / Settings:	
Regolazione continua del peso conducente Continuous adjustment of driver's weight	50 - 120 Kg
Corsa sospensione Suspension stroke	100 mm
Regolazione continua altezza Continuous height adjustment	60 mm

MOL 300



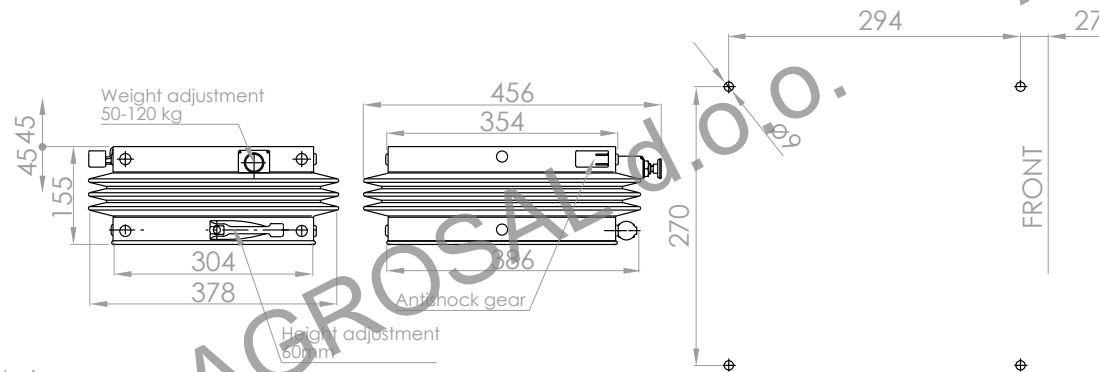
regolazione peso
weight adjustment



Configurazione standard Standard features:	
Sospensione meccanica Mechanic suspension	
Regolazioni / Settings:	
Regolazione continua del peso conducente Continuous adjustment of driver's weight	50 - 120 Kg
Corsa sospensione Suspension stroke	70 mm
Regolazione longitudinale Fore and aft adjustment	105 mm

SOSPENSIONI / SUSPENSIONS

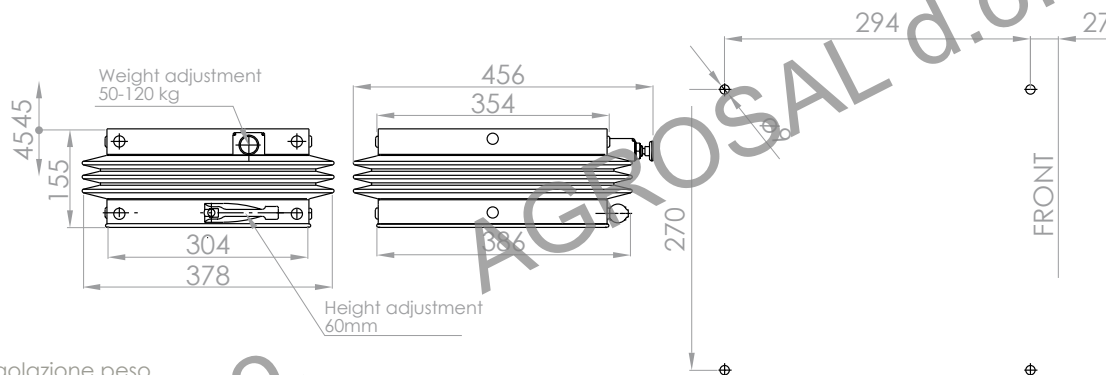
MOL 550



regolazione peso
weight adjustment

Configurazione standard <i>Standard features:</i>	
Sospensione pneumatica <i>Pneumatic suspension</i>	
Compressore 12 V integrato <i>12 V Integrated compressor</i>	
Sistema antishock orizzontale integrato <i>Integrated antishock system</i>	
+ Optionals / Options:	
Compressore 24 V / 24 V compressor	
⚙️ Regolazioni / Settings:	
Regolazione continua del peso conducente <i>Continuous adjustment of driver's weight</i>	50 - 120 Kg
Corsa sospensione <i>Suspensione stroke</i>	90 mm
Regolazione continua altezza <i>Continuous height adjustment</i>	60 mm

MOL 550 S



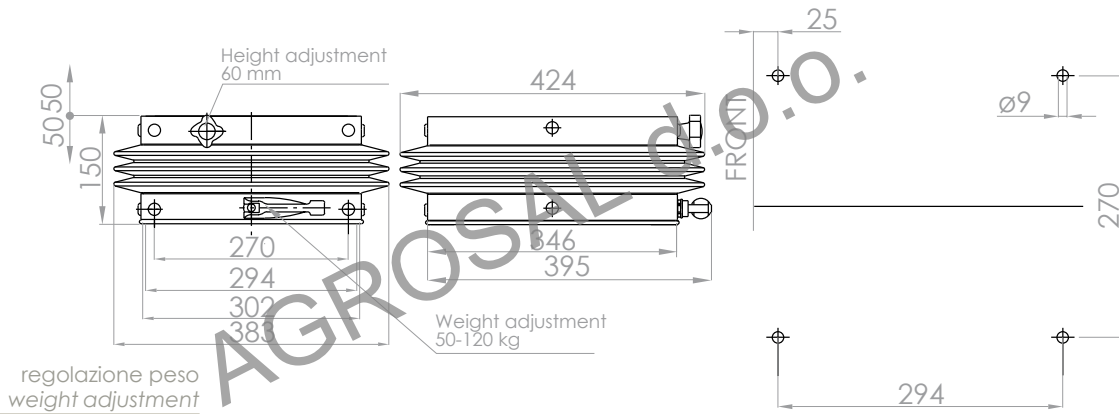
regolazione peso
weight adjustment

Configurazione standard <i>Standard features:</i>	
Sospensione pneumatica <i>Pneumatic suspension</i>	
Compressore 12 V integrato <i>12 V Integrated compressor</i>	
+ Optionals / Options:	
Compressore 24 V / 24 V compressor	
⚙️ Regolazioni / Settings:	
Regolazione continua del peso conducente <i>Continuous adjustment of driver's weight</i>	50 - 120 Kg
Corsa sospensione <i>Suspensione stroke</i>	90 mm
Regolazione continua altezza <i>Continuous height adjustment</i>	60 mm

MOL 698



regolazione altezza
height adjustment



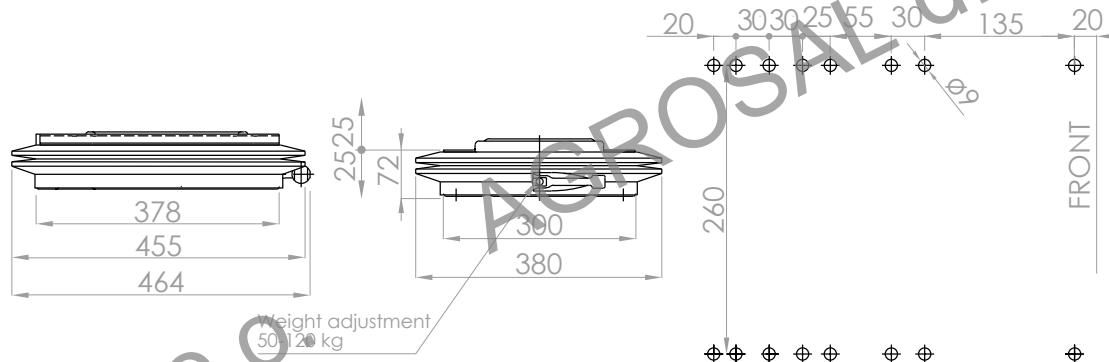
regolazione peso
weight adjustment

Configurazione standard <i>Standard features:</i>	
Sospensione meccanica <i>Mechanic suspension</i>	
Optionals / Options:	
Antishock / <i>Antishock</i>	
Regolazioni / Settings:	
Regolazione continua del peso conducente <i>Continuous adjustment of driver's weight</i>	50 - 120 Kg
Corsa sospensione <i>Suspension stroke</i>	100 mm
Regolazione continua altezza <i>Continuous height adjustment</i>	60 mm

MOL 700



regolazione peso
weight adjustment



Configurazione standard <i>Standard features:</i>	
Sospensione meccanica <i>Mechanic suspension</i>	
Regolazioni / Settings:	
Regolazione continua del peso conducente <i>Continuous adjustment of driver's weight</i>	50 - 120 Kg
Corsa sospensione <i>Suspension stroke</i>	50 mm

ACCESSORI / ACCESSORIES

CINTURE DI SICUREZZA SAFETY BELTS

ACC025AMO

Cinture di sicurezza automatiche con micro
2 points automatic safety belt with microswitch



ACC025AF

Cinture di sicurezza automatiche con fibbia flessibile
2 points automatic safety belt with flexible buckle



ACC025FS

Cinture di sicurezza 2 punti statiche
2 points static safety belt



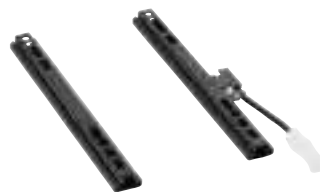
ACC025A

Cinture di sicurezza 2 punti automatiche
2 points automatic safety belt

GUIDE SCORREVOLI SLIDES

GUI014PE

Guide scorrevoli con corsa 180 mm
Slides with 180 mm fore and aft adjustment



GUI015

Guide scorrevoli con corsa 240 mm
Slides with 240 mm fore and aft adjustment



GUI001C

Guide scorrevoli con corsa 150 mm
Slides with 150 mm fore and aft adjustment



GUI010

Guide scorrevoli con corsa 240 mm
Slides with 240 mm fore and aft adjustment

MICROSWITCH



ACC018

Microswitch presenza operatore
Operator's presence microswitch



ACC625062

Microswitch presenza operatore
Operator's presence microswitch



ACC6520

Microswitch presenza operatore
Operator's presence microswitch

TASCHE PORTADOCUMENTI / DOCUMENT BAG



PLA 1000

Tasca portadocumenti rigida in ABS
Hard ABS document bag



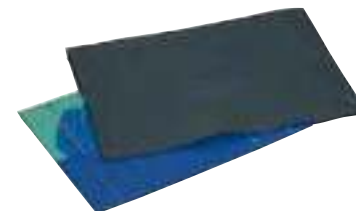
ACC1200

Tasca portadocumenti in polipropilene a tenuta stagna
Polypropylene document bag



ACC101B

Tasca portadocumenti in PVC soffen
Soften vinyl document bag



ACC100

Tasca portadocumenti in sky
Vinyl document bag

KIT BRACCIOLI / ARMRESTS KIT



ACC980

Kit braccioli regolabili
Adjustable armrests kit



ACC033

Kit braccioli 2 posizioni
Tilt-up armrests kit

BASE GIREVOLE SWIVEL PLATE



ACC017B

Base girevole
Swivel plate

RIVESTIMENTI / COVERING

TESSUTI / CLOTH

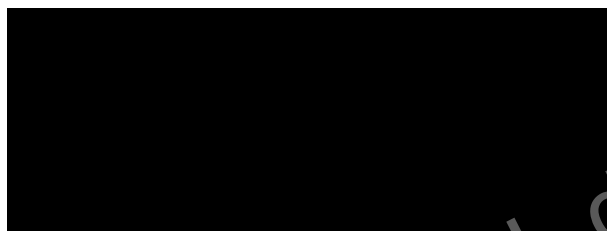


Tessuto nero - Black fabric

VINILI / VINYL



Vinile nero - Black vinyl



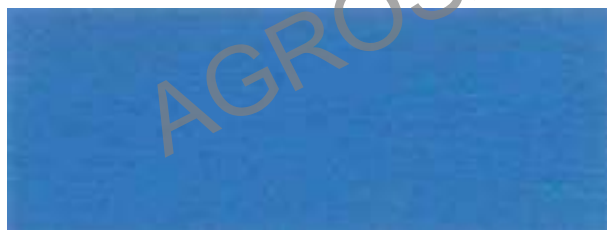
Vinile grigio 5779 - Grey vinyl 5779



Vinile giallo - Yellow vinyl



Vinile rosso - Red vinyl



Vinile blu - Blue vinyl



Vinile grigio 3736 - Grey vinyl 3736

VELLUTI / VELVET



Velluto blu - Blue velvet



Velluto variegato - Multi coloured velvet



Velluto Haiti blu - Haiti blue velvet



Velluto Yale acrilico - Acrylic Yale velvet



Velluto nero acrilico - Black acrylic velvet



Velluto Iris acrilico - Iris acrylic velvet

AGROSAL d.o.o.

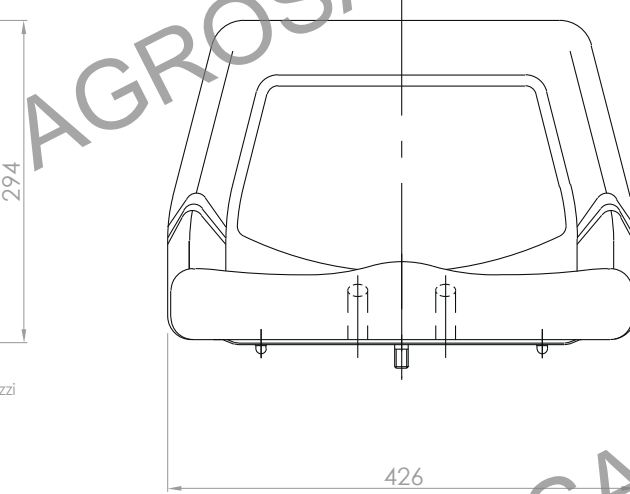
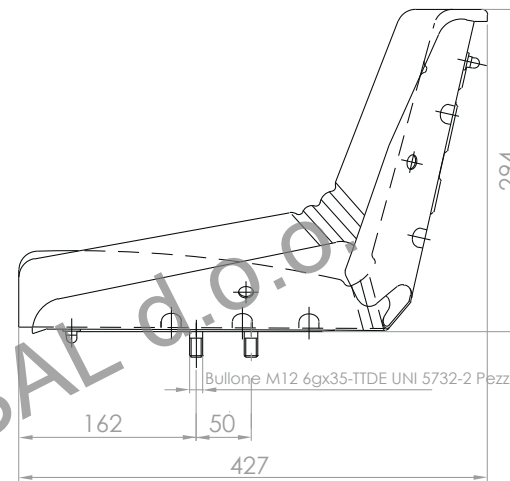


SEDILI "LIGHT" / "LIGHT" SEATS

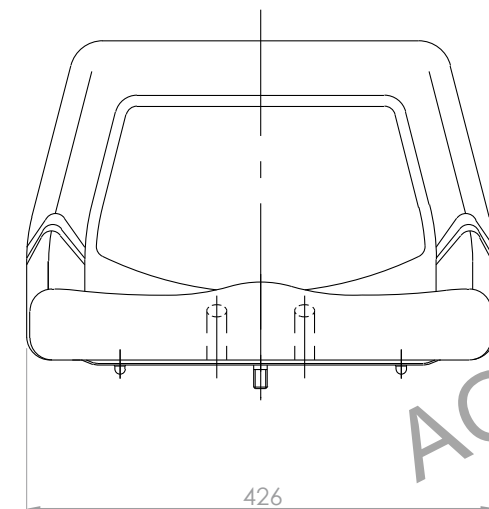
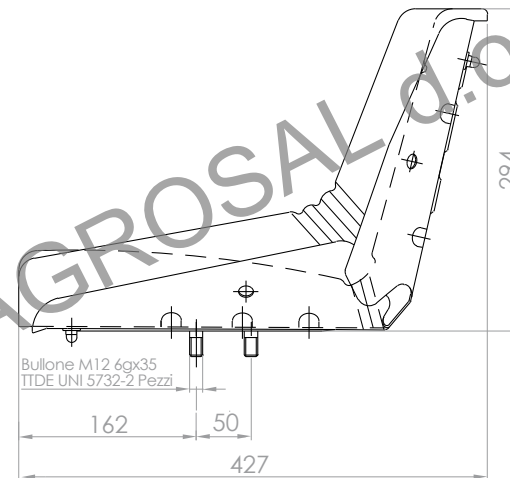
SEDILI GIARDINAGGIO / GARDEN SEATS



100001



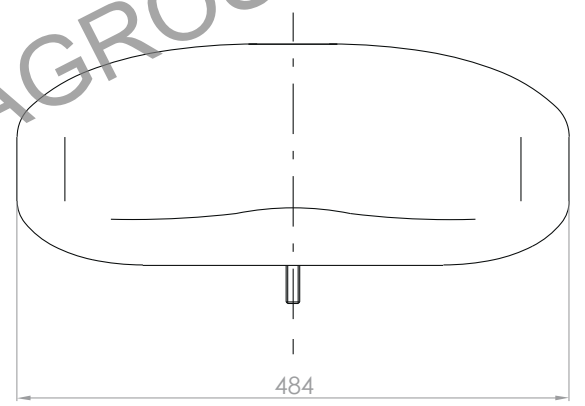
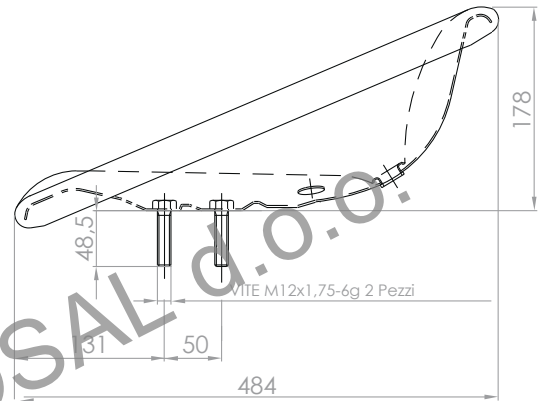
10000E



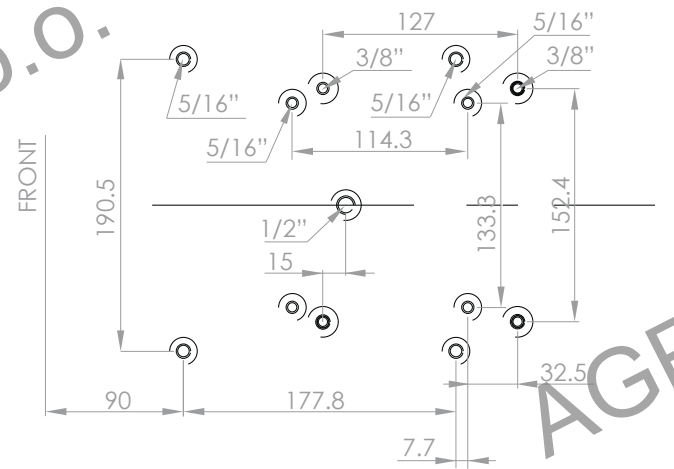
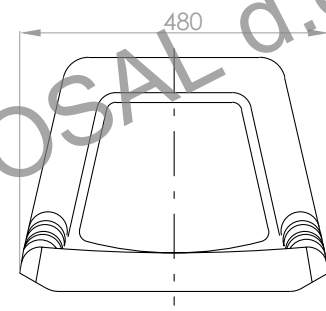
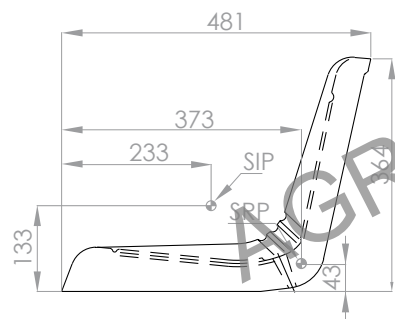
200001



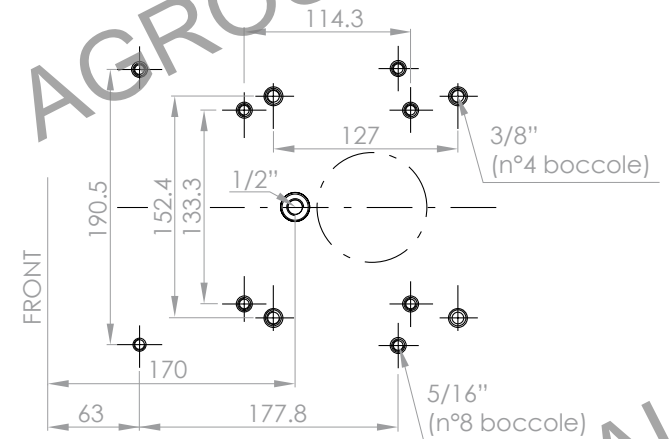
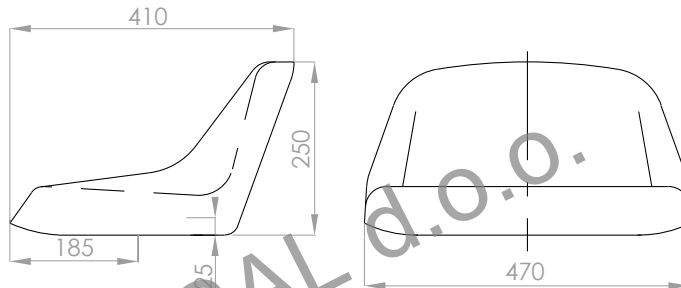
RIVESTIMENTO
COATING
vinile giallo
yellow vinyl



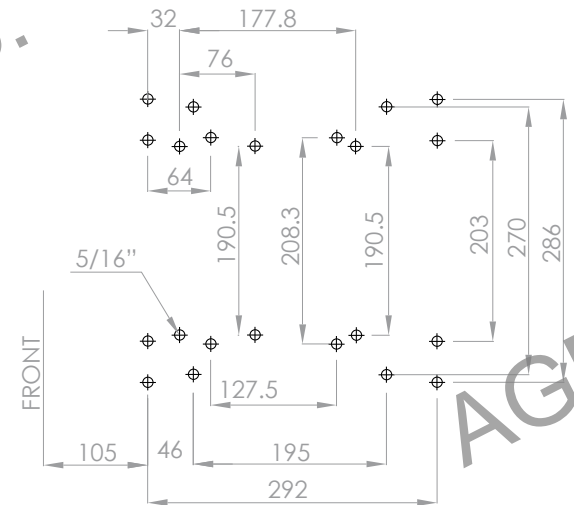
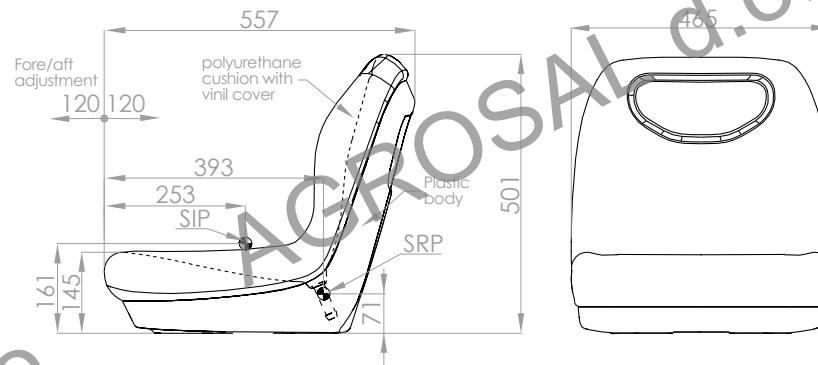
800004



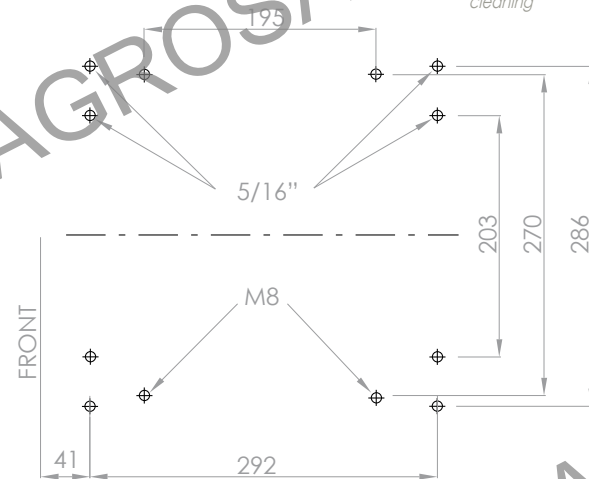
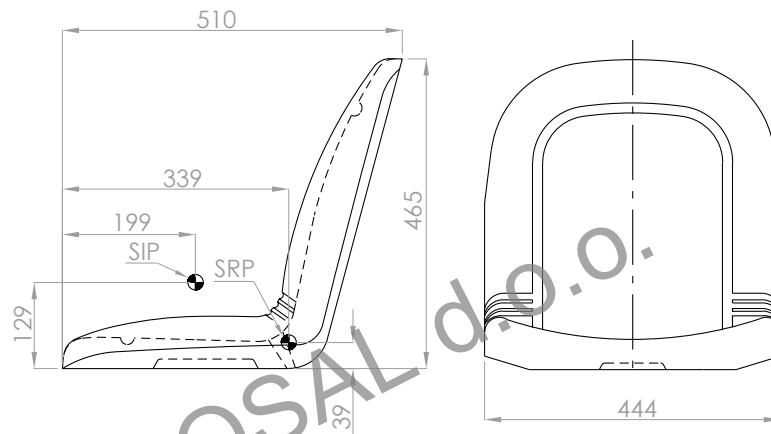
INI 054 IW



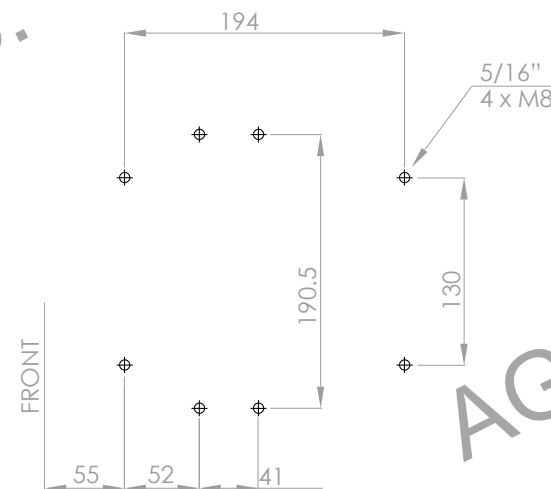
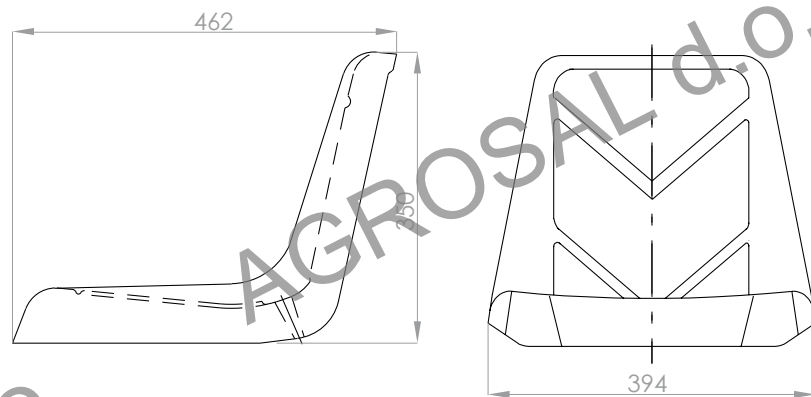
NCP 070 YE



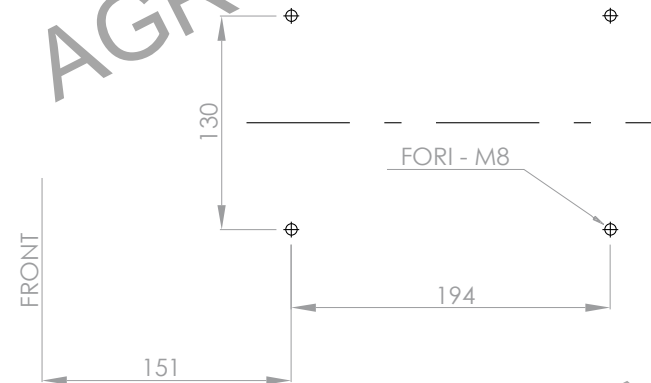
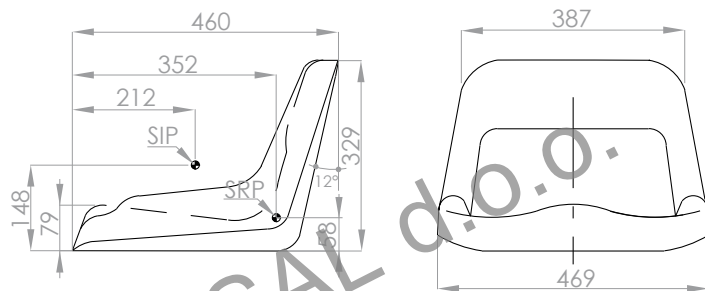
INI 059 IW



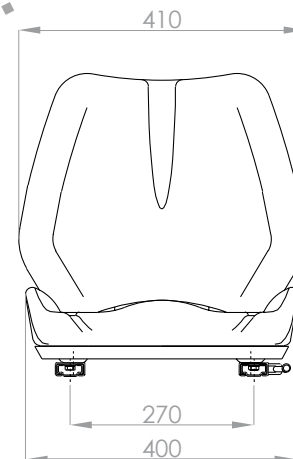
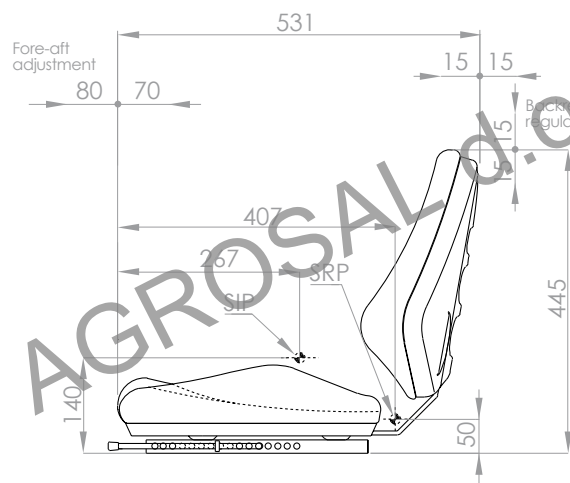
500009/500007



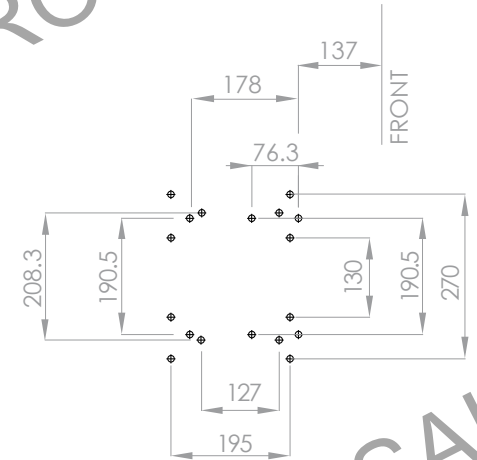
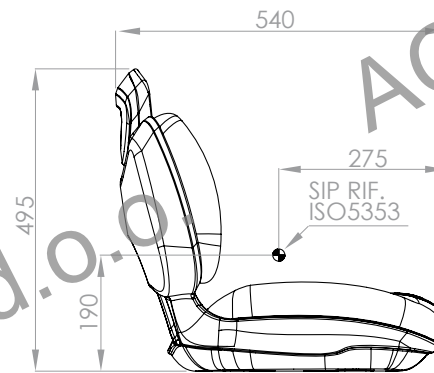
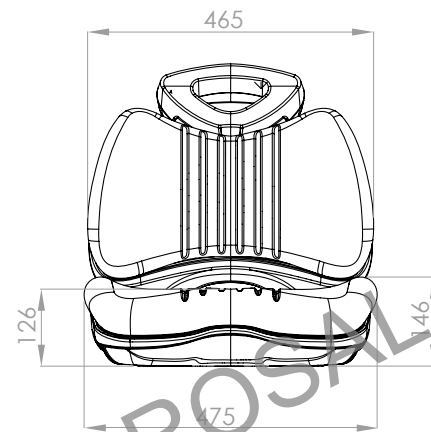
INI 090



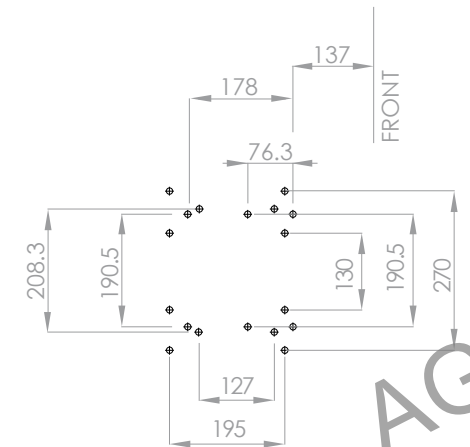
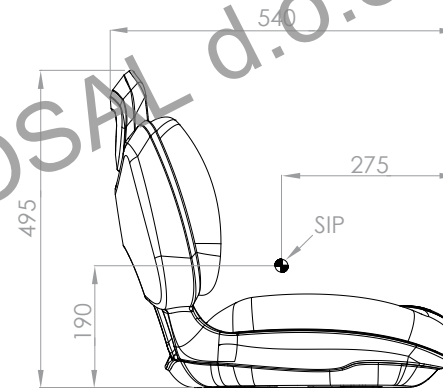
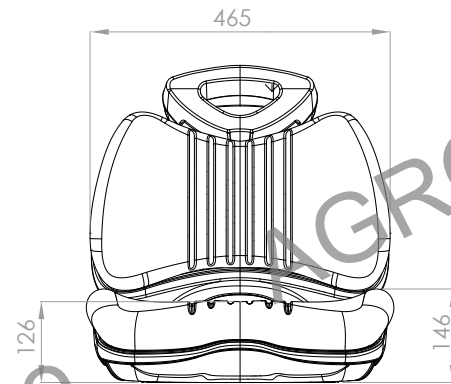
SML 010



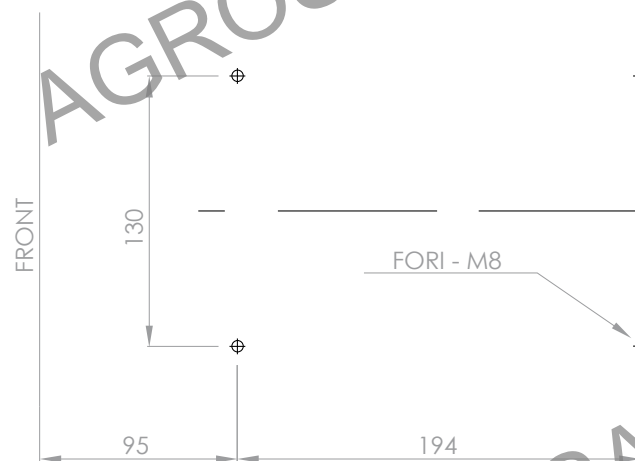
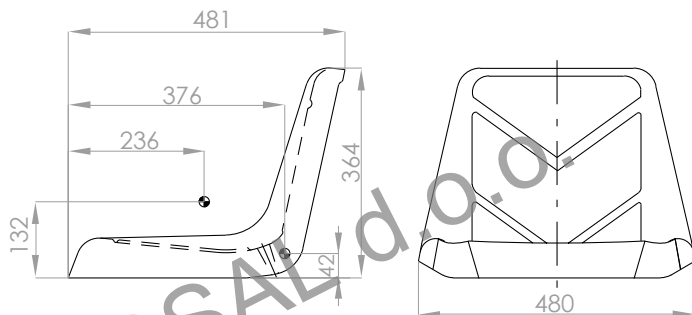
CSS 070 YE



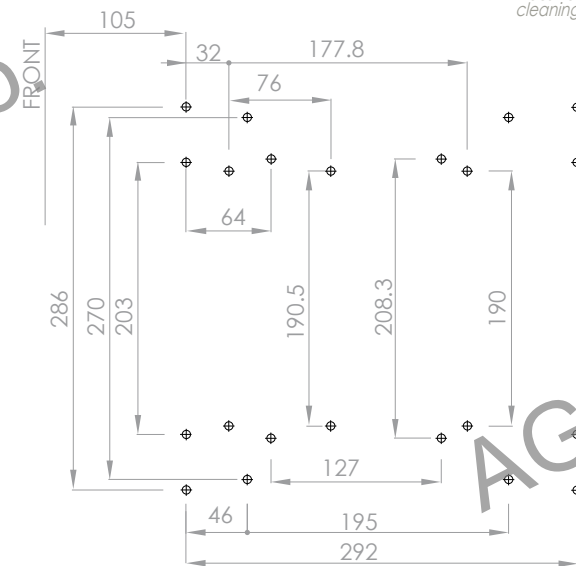
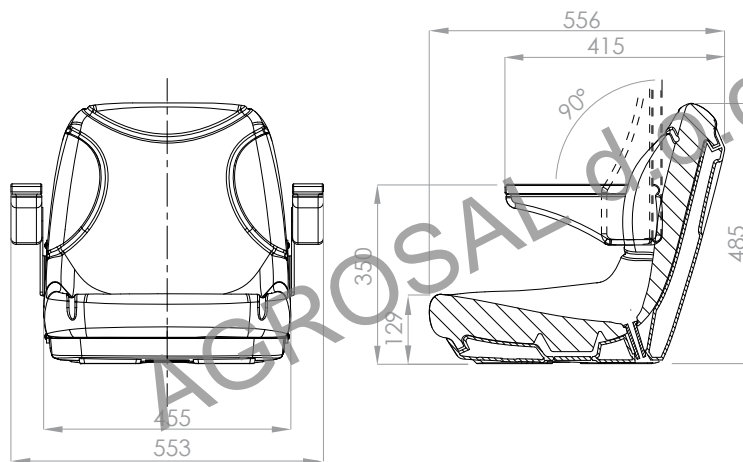
CSS PUR



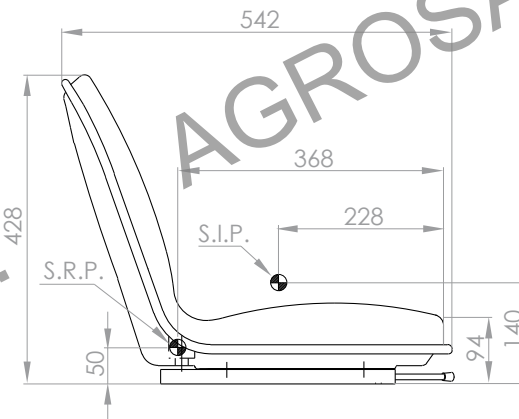
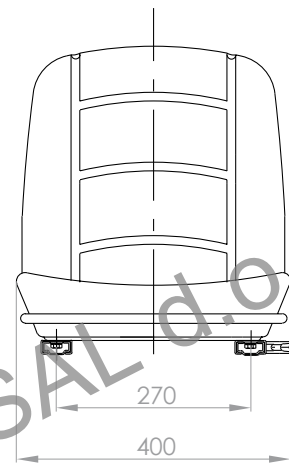
400007



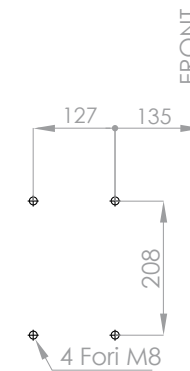
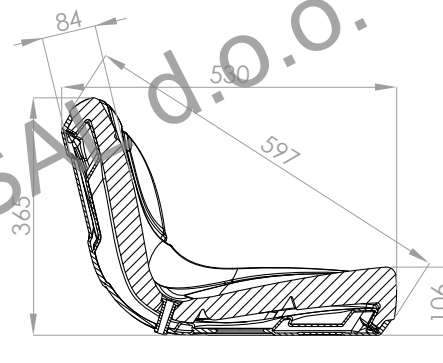
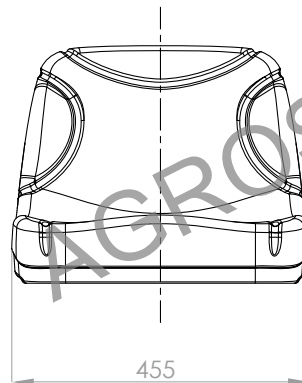
CNT 180



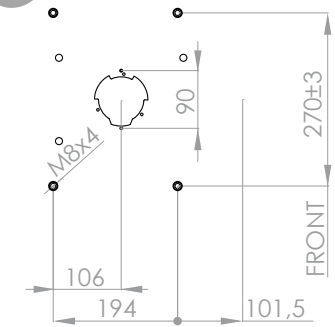
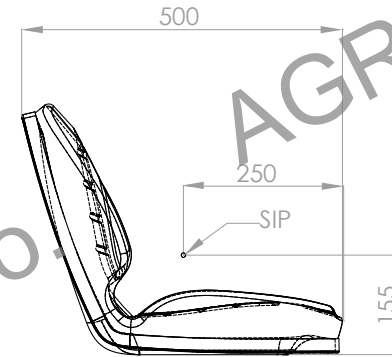
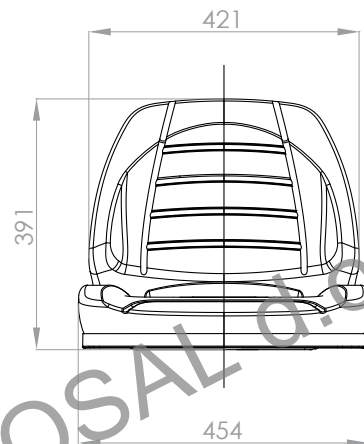
COM 010



CNT 150



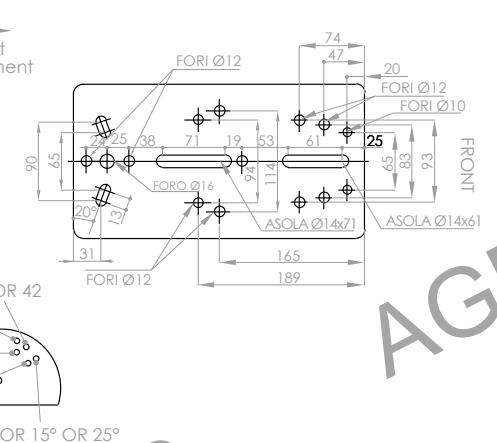
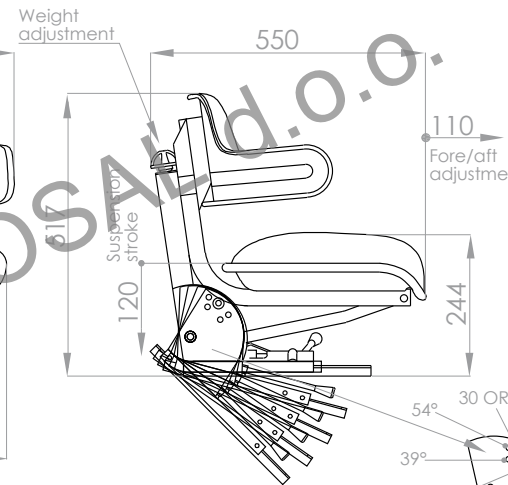
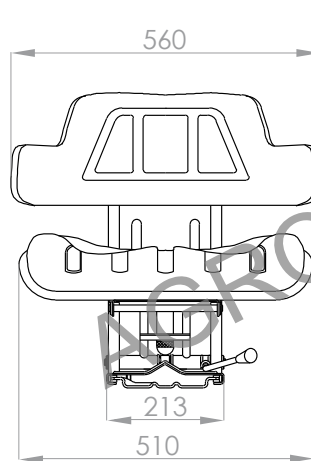
559



300 RMVARIO XSB



- RIVESTIMENTO COVER
- vinile blu blue vinyl ●
 - vinile giallo yellow vinyl ●
 - vinile rosso red vinyl ●



12° OR 15° OR 25°



ECO 2100 VARIO



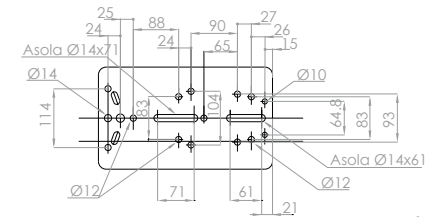
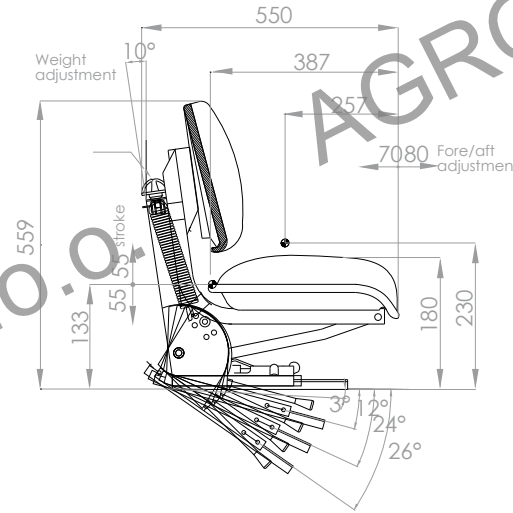
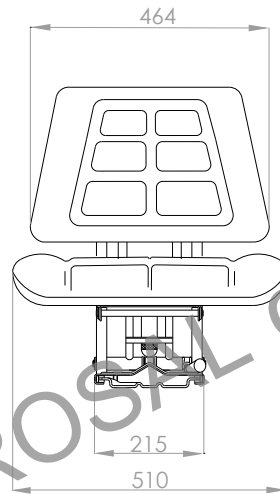
agricoltura
agriculture



giardinaggio
garden



pulizia
industriale
industrial
cleaning



CMP 3100



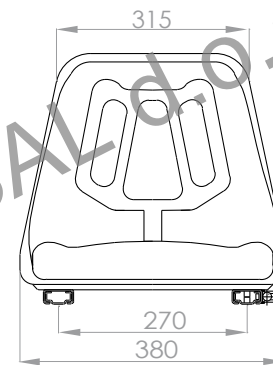
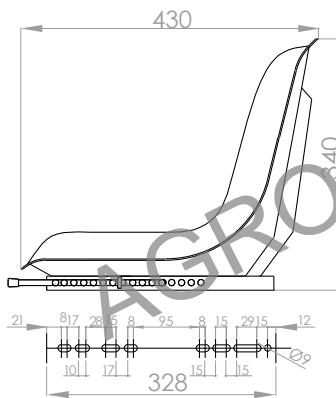
agricoltura
agriculture



giardinaggio
garden



pulizia
industriale
industrial
cleaning



CMP 6100 G



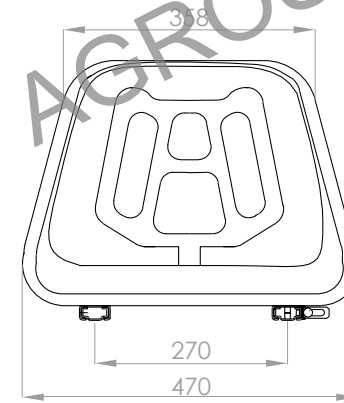
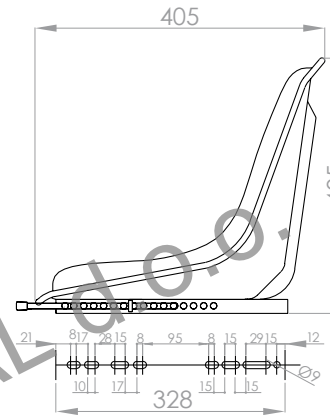
agricoltura
agriculture



giardinaggio
garden



pulizia
industriale
industrial
cleaning



CMP 6122



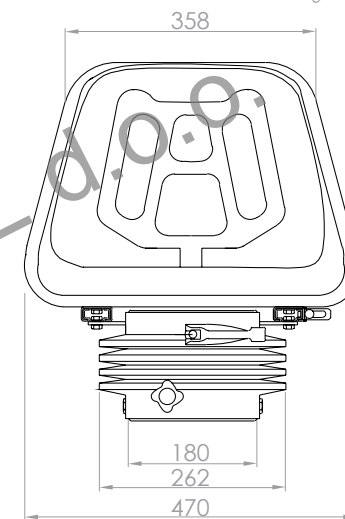
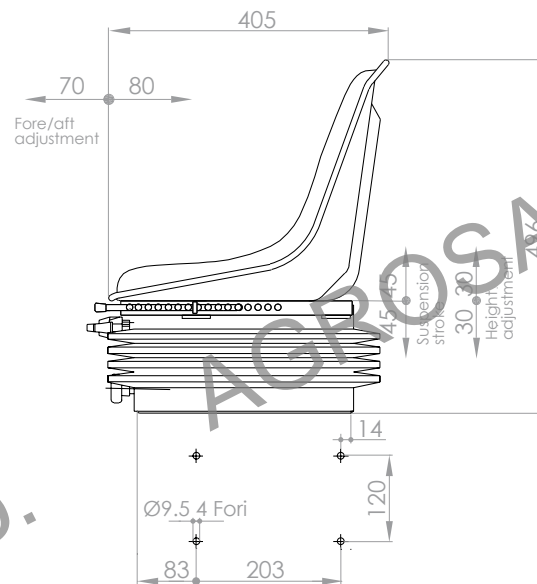
agricoltura
agriculture



giardinaggio
garden



pulizia
industriale
industrial
cleaning



CMP 3122



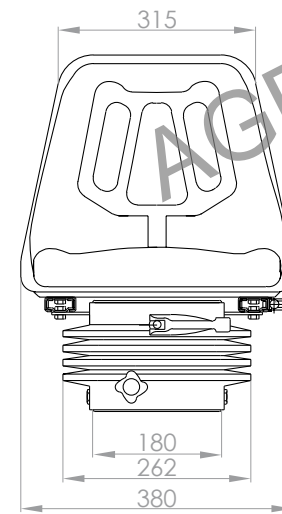
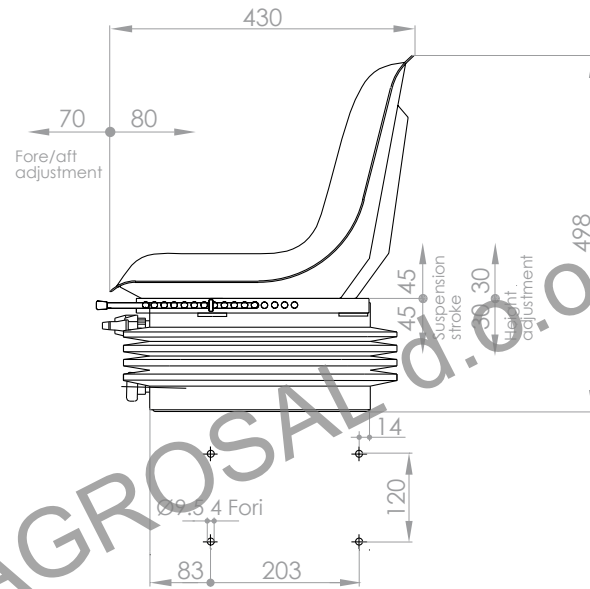
agricoltura
agriculture



giardinaggio
garden



pulizia
industriale
industrial
cleaning



AGROSAL d.o.o.



VOLANTI / STEERING WHEELS



SERIE 6



agricoltura
agriculture



costruzioni
construction



movimento
materiali
material
handling



giardinaggio
garden



pulizia
industriale
industrial
cleaning

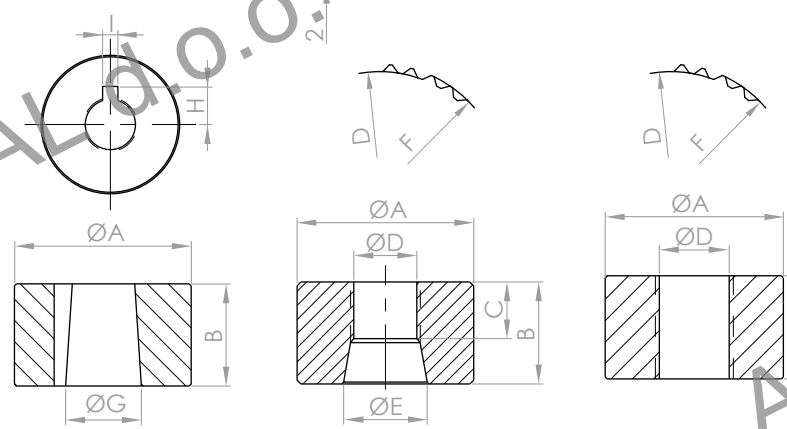
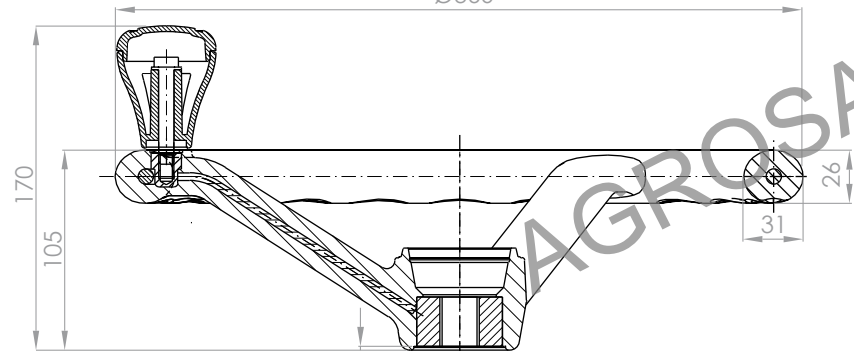
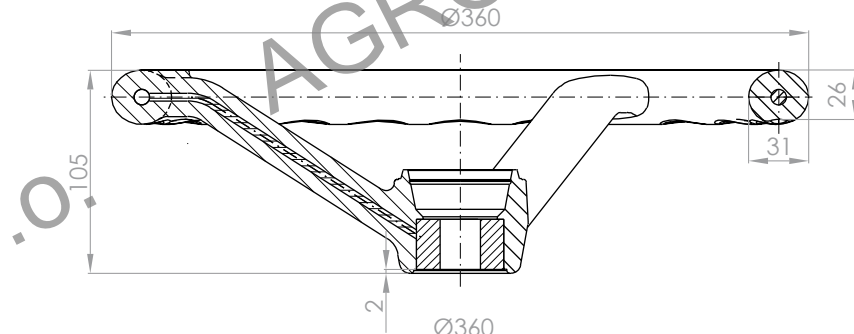
AGROSAL d.o.o.



- ACC2110
- ACC2101
- ACC0018

pomello
knob
PAG.96

PP



Codice Part Number	A	B	C	D	Denti Teeth	Cono Taper	E	F	G	H
VOL1636C2	45	26	/	/	/	1:7,5	19,20	/	11,65	5
VOL1636C5	45	26	/	/	/	1:7,5	21,60	/	12,30	5
VOL1636DA	45	26	/	/	/	1:20	24,80	/	15,40	5
VOL1636D4	45	26	13	20,78	36	1:19,26	23,02	22,04	/	/
VOL163618	45	26	/	18,30	36	/	/	19,80	/	/

AGROSAL d.o.o.

SERIE 7



agricoltura
agriculture



costruzioni
construction



movimento
material
handling



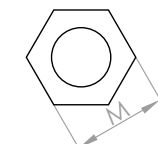
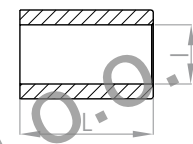
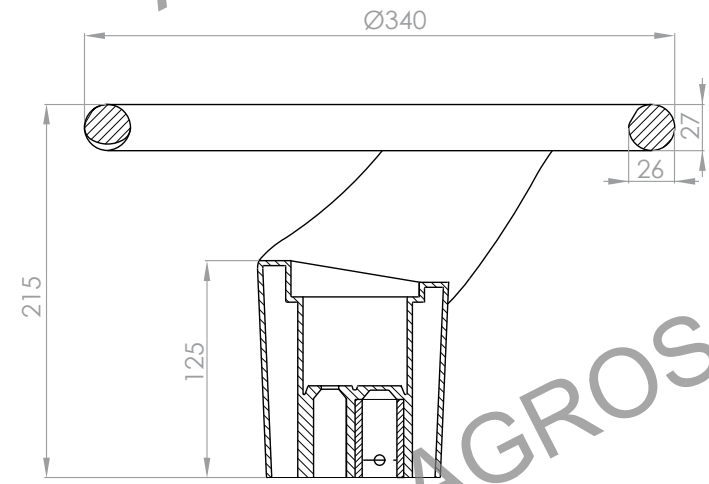
giardinaggio
garden



pulizia
industriale
industrial
cleaning



PP



Codice Part Number	I	L	M
VOL700	20	45	32
VOL700I	19,25	45	32

SERIE 8



agricoltura
agriculture



costruzioni
construction



movimento
material
handling



giardinaggio
garden



pulizia
industriale
industrial
cleaning

ACC001E



pomello
knob

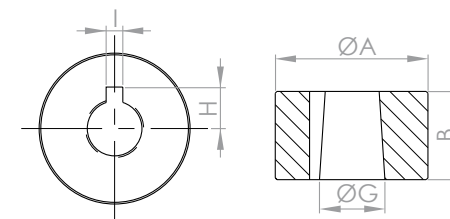
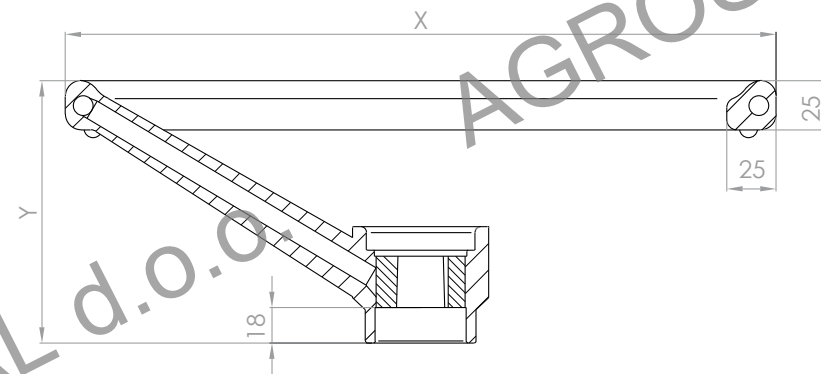
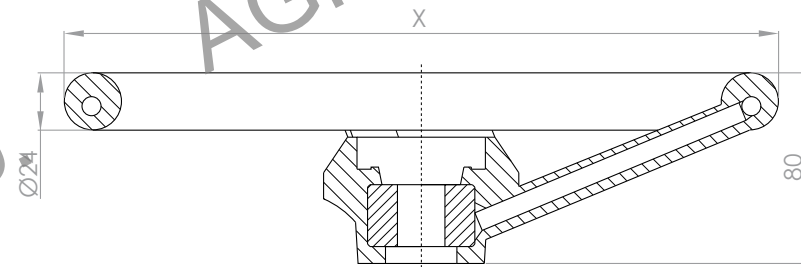
ACC001L



PAG.96

PP

VOL200



Codice Part Number	X	A	B	Denii Teeth	Cono Taper	E	G	H	Y
VOL200	300	45	26	/	1:7,5	19,20	11,65	5	/
VOL300	360	45	26	/	1:7,5	19,20	11,65	5	133
VOL301	360	45	26	/	1:7,5	21,60	12,30	5	133
VOL302	360	45	26	/	1:20	24,80	15,40	5	133
VOL400	395	45	26	/	1:7,5	19,20	11,65	5	93
VOL401	395	45	26	/	1:7,5	21,60	12,30	5	93
VOL402	395	45	26	/	1:20	24,80	15,40	5	93
VOL500	435	45	26	/	1:7,5	21,60	12,30	5	142
VOL501	435	45	26	/	1:20	24,80	15,40	5	142

SERIE 9



agricoltura
agriculture



costruzioni
construction



movimento
material
handling



giardinaggio
garden



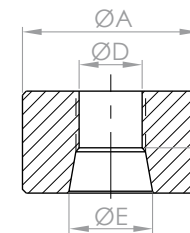
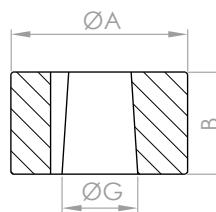
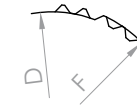
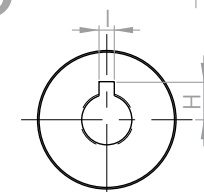
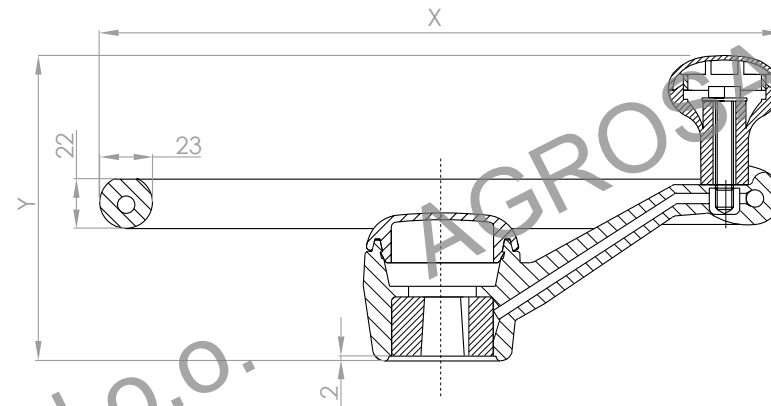
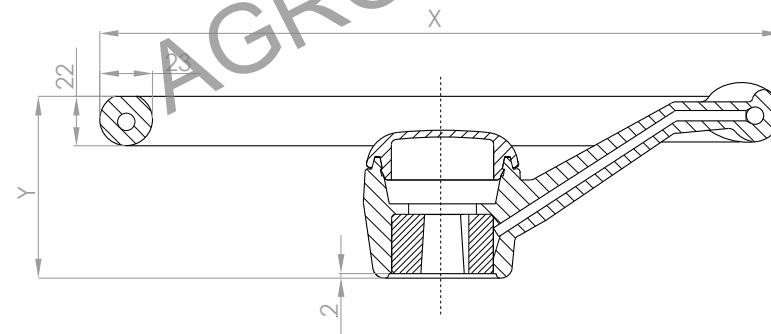
pulizia
industriale
industrial
cleaning

AGROSAL d.o.o.

AGROSAL d.o.o.

conello
knob

PP



Codice Part Number	X	Y	A	B	C	D	Denti Teeth	Cono Taper	E	F	G	H
VOL1930C2	300	81	45	26	/	/	/	1:7,5	19,20	/	11,65	5
VOL1930C2P	300	131	45	26	/	/	/	1:7,5	19,20	/	11,65	5
VOL1930DA	300	81	45	26	/	/	/	1:20	24,80	/	15,40	5
VOL1936C2	360	100	45	26	/	/	/	1:7,5	19,20	/	11,65	5
VOL1936C5	360	100	45	26	/	/	/	1:7,5	21,60	/	12,30	5
VOL1936DA	360	100	45	26	/	/	/	1:20	24,80	/	15,40	5
VOL1936DAP	360	150	45	26	/	/	/	1:20	24,80	/	15,40	5
VOL193680	360	130	45	26	16	16,60	40	1:12	18,86	17,82	/	/

AGROSAL d.o.o.

AGROSAL d.o.o.

SERIE 10



agricoltura
agriculture



costruzioni
construction



movimento
material
handling



giardinaggio
garden



pulizia
industriale
industrial
cleaning

L d.o.o.

ACC2100



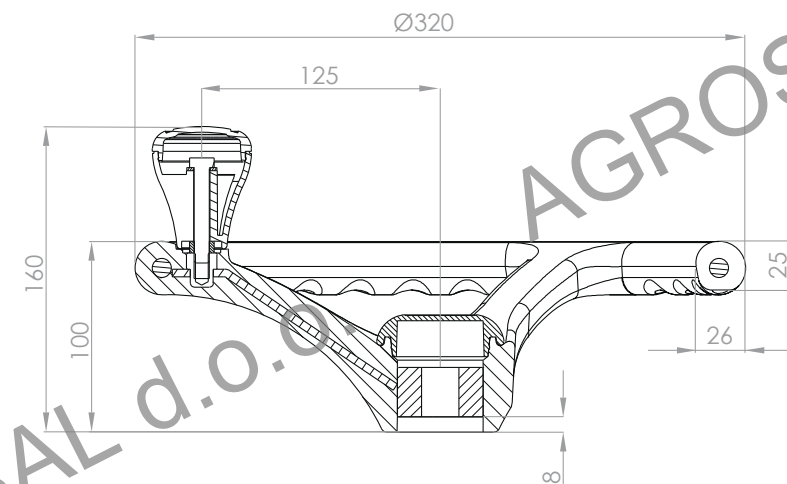
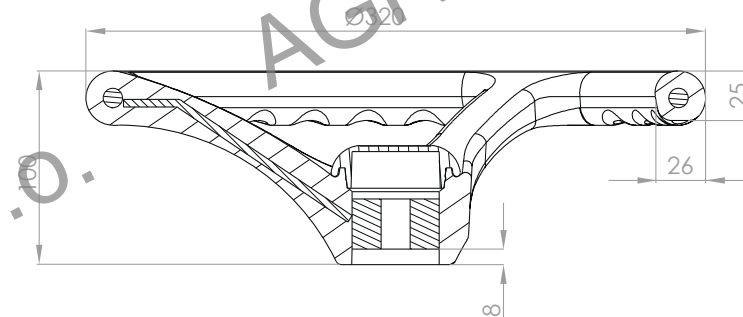
pomello
knob

PAG.96

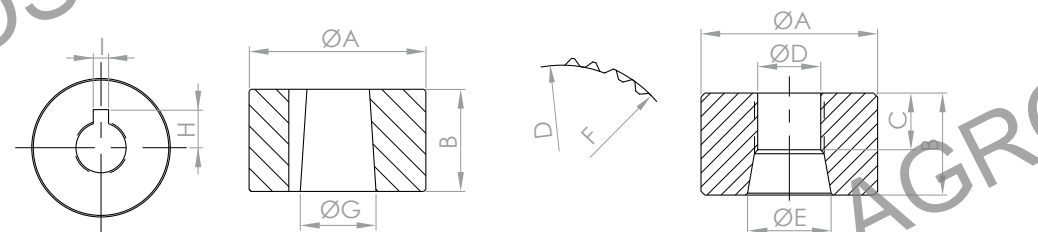
ACC0018



PP



Codice Part Number	A	B	C	D	Denti Teeth	Cono Taper	E	F	G	H
VOL1032C2	45	26	/	/	/	1:7,5	19,20	/	11,65	5
VOL1032DA	45	26	/	/	/	1:20	24,80	/	15,40	5
VOL1032D4	45	26	13	20,78	36	1:19,26	23,02	22,04	/	/
VOL1032ET	45	26	18	16,627	40	1:12	18,86	17,826	/	/
VOL1032ET2	45	26	/	/	/	1:7,6	19,64	/	12,40	5
VOL1032MI	45	26	/	/	/	1:20	17,40	/	12	5



SERIE 11



agricoltura
agriculture



costruzioni
construction



movimento
material
handling



giardinaggio
garden



pulizia
industriale
industrial
cleaning

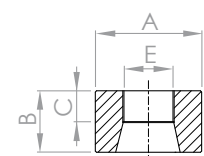
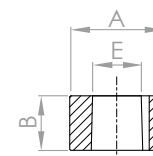
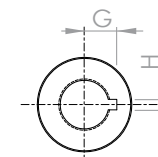
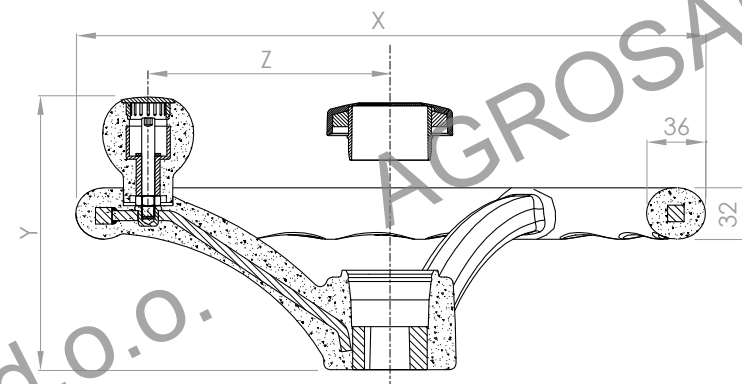
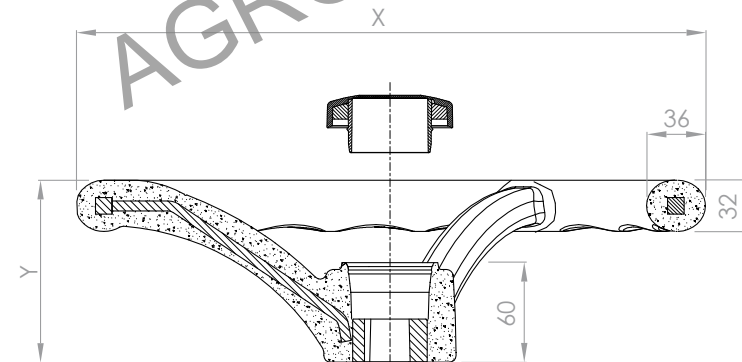
ACC1138



pomello
knob

PAG.96

PUR



Codice Part Number	X	Y	Z	A	B	C	D	Denti Teeth	Cono Taper	E	F	G	H
VOL11138DA	380	110	/	45	26	/	/	/	1:20	23,20	/	15,40	5
VOL11138DAP	380	165	143	45	26	/	/	/	1:20	23,20	/	15,40	5
VOL11138D4	380	110	/	45	26	13	20,78	36	1:19,26	21,50	22,04	/	/
VOL11138D4P	380	165	143	45	26	13	20,78	36	1:19,26	21,50	22,04	/	/
VOL11138T3	380	110	/	45	26	14,50	19,38	36	1:16	20,95	20,68	/	/
VOL11138T3P	380	165	143	45	26	14,50	19,38	36	1:16	20,95	20,68	/	/
VOL11138AU	380	110	/	45	26	/	/	/	1:20	20,53	/	14,30	5
VOL11138AUP	380	165	143	45	26	/	/	/	1:20	20,53	/	14,30	5
VOL111405DA	405	125	/	45	26	/	/	/	1:20	23,20	/	15,40	5
VOL111405DAP	405	182	161	45	26	/	/	/	1:20	23,20	/	15,40	5
VOL111405D4	405	125	/	45	26	13	20,78	36	1:19,26	21,50	22,04	/	/
VOL111405D4P	405	182	161	45	26	13	20,78	36	1:19,26	21,50	22,04	/	/
VOL111405T3	405	125	/	45	26	14,50	19,38	36	1:16	20,95	20,68	/	/
VOL111405T3P	405	182	161	45	26	14,50	19,38	36	1:16	20,95	20,68	/	/

SERIE 12



agricoltura
agriculture



costruzioni
construction



movimento
material
handling



giardinaggio
garden



pulizia
industriale
industrial
cleaning

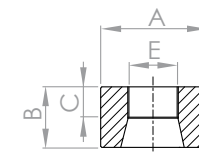
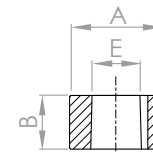
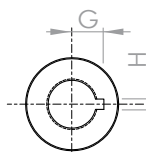
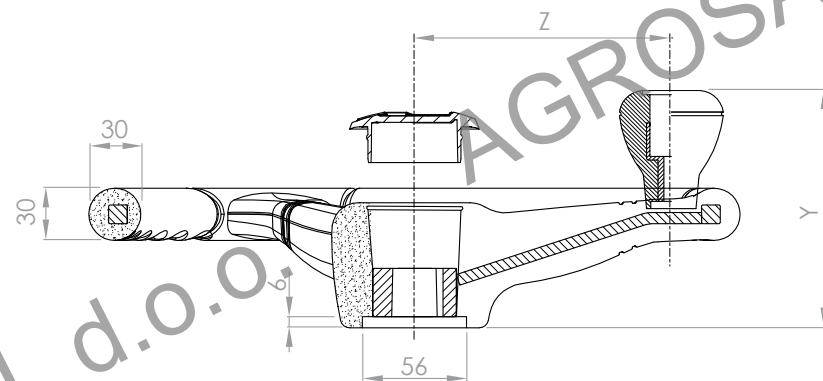
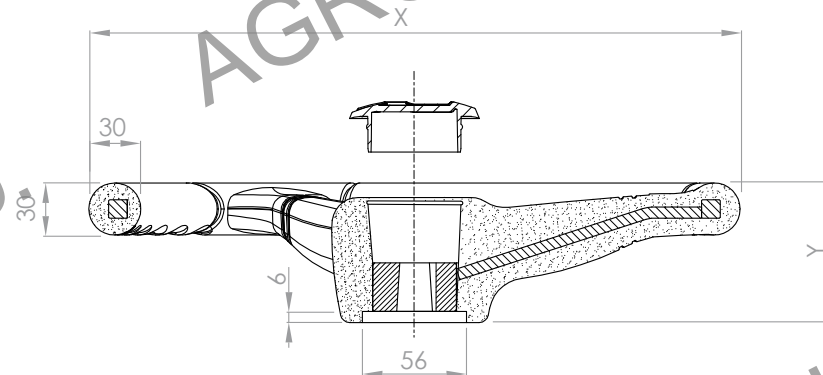


ACC2100

pomello
knob

PAG.96

PUR



Codice Part Number	X	Y	Z	A	B	C	D	Denti Teeth	Cono Taper	E	F	G	H
VOL11235DA	350	75	/	45	26	/	/	/	1:20	23,20	/	15,40	5
VOL11235DAP	350	128	138	45	26	/	/	/	1:20	23,20	/	15,40	5
VOL11235D4	350	75	/	45	26	13	20,78	36	1:19,26	21,50	22,04	/	/
VOL11235D4P	350	128	138	45	26	13	20,78	36	1:19,26	21,50	22,04	/	/
VOL11235T3	350	75	/	45	26	14,50	19,38	36	1:16	20,95	20,68	/	/
VOL11235T3P	350	128	138	45	26	14,50	19,38	36	1:16	20,95	20,68	/	/
VOL11235C2	350	75	/	45	26	/	/	/	1:7,9	15,90	/	11,65	5
VOL11235C2P	350	128	138	45	26	/	/	/	1:7,9	20,53	/	14,30	5

SERIE 18

AGROSAL d.o.o.



agricoltura
agriculture



costruzioni
construction



movimento
material
handling



giardinaggio
garden



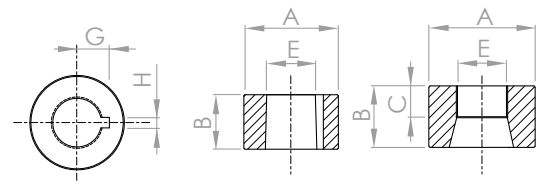
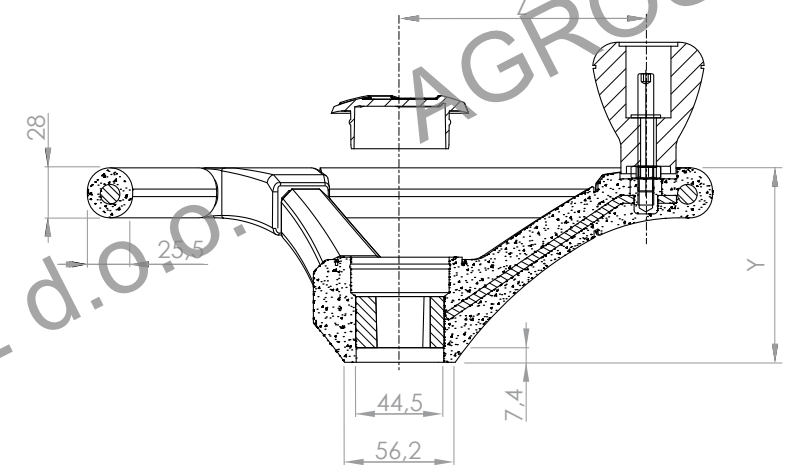
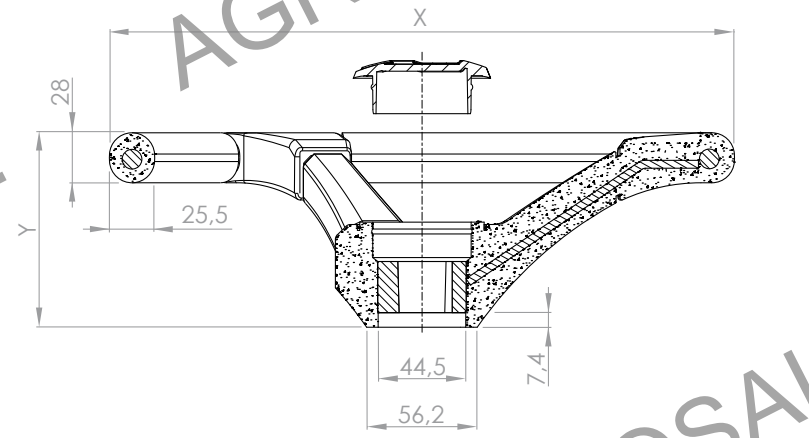
pulizia
industriale
industrial
cleaning



pomello
knob

PAG.96

PUR



Codice Part Number	X	Y	Z	A	B	C	D	Denti Teeth	Cono Taper	E	F	G	H
VOL1832AU	320	100	/	45	26	/	/	/	1:20	23,20	/	15,40	5
VOL1832DA	320	100	/	45	26	/	/	/	1:20	23,20	/	15,40	5
VOL1832DAP	320	162	125	45	26	/	/	/	1:20	23,20	/	15,40	5
VOL1832D4	320	100	/	45	26	13	20,78	36	1:19,26	21,50	22,04	/	/
VOL1832D4P	320	162	125	45	26	13	20,78	36	1:19,26	21,50	22,04	/	/
VOL1832C2	320	100	/	45	26	/	/	/	1:7,9	15,90	/	11,65	5
VOL1832C2P	320	162	125	45	26	/	/	/	1:7,9	20,53	/	14,30	5

SERIE 330

AGROSAL d.o.o.



agricoltura
agriculture



costruzioni
construction



movimento
material
handling



giardinaggio
garden



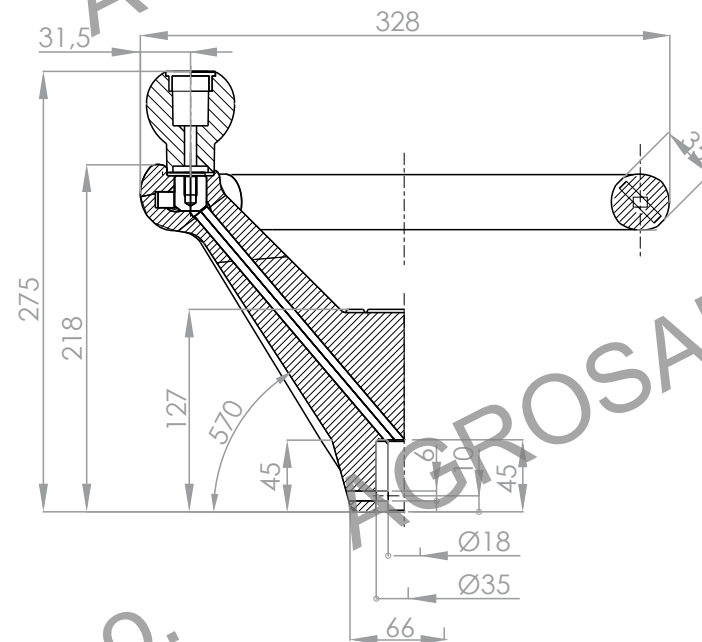
pulizia
industriale
industrial
cleaning

PUR

ACC1138

pomello
knob

PAG.96



SERIE 2000



agricoltura
agriculture



costruzioni
construction



movimento
material
handling



giardinaggio
garden



pulizia
industriale
industrial
cleaning

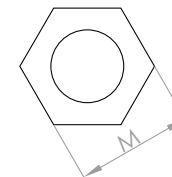
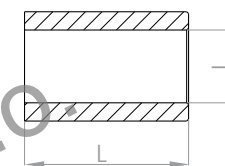
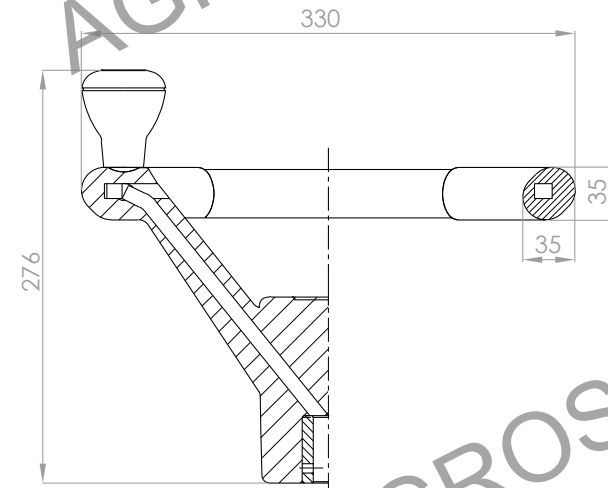


PUR

ACC2100

pomello
knob

PAG.96



Codice Part Number	I	L	M
VOL2000	20	45	32
VOL2000I	19,25	45	32

ACCESSORI / ACCESSORIES

POMELLI / KNOB



ACC001E

Pannello universale in metallo.
Può essere montato su moltissimi
volanti in commercio.

*Universal metallic knob.
Assembled on many existing
commercial steering wheels.*



ACC001L

Pannello universale in metallo a base larga.
Può essere montato su moltissimi volanti in
commercio a razze larghe.

*Universal metallic knob with large spokes.
Assembled on many existing commercial
steering wheels with large spokes.*



PP

ACC0018

Pomello in plastica.
Plastic knob.



PUR

ACC2100

Pomello in poliuretano.
Polyurethane knob.



PUR

ACC2101

Pomello in poliuretano.
Polyurethane knob.



PUR

ACC1138

Pomello in poliuretano.
Polyurethane knob.

PERSONALIZZAZIONI / CUSTOMIZED PRODUCTS



AGROSAL d.o.o.

AGROSAL d.o.o.

agricoltura
agriculture



costruzioni
construction



movimento materiali
material handling



giardinaggio
garden



pulizia industriale
industrial cleaning



Azienda con sistema di gestione
integrato certificato da DNV
= UNI EN ISO 9001:2008 =
UNI EN ISO 14001:2004

SEAT srl

via Grande, 21 - 42012 Campagnola Emilia (RE) - Italy

tel. 0522 750311 - fax 0522 669036

seat@seatsrl.it - www.seatsrl.it