

AGROSAL d.o.o.

B

BERTOLINI

**140-141-141L, 141 M
401, 402, 403, 410-411**



AGROSAL d.o.o.

Gregorčičeva ulica 38, 5270 Ajdovščina
telefon: 05 368 90 96, fax: 05 368 90 97
e-mail: info@agrosal.si, www.agrosal.si



**CATALOGO GENERALE RICAMBI
SPARE PARTS MASTER CATALOGUE
CATALOGUE GENERAL PIECES DE RECHANGE
CATALOGO GENERAL PIEZAS DE REPUESTO
ERSATZTEILE ALLGEMEIN KATALOG
REV 07-06**

BERTOLINI
SPA

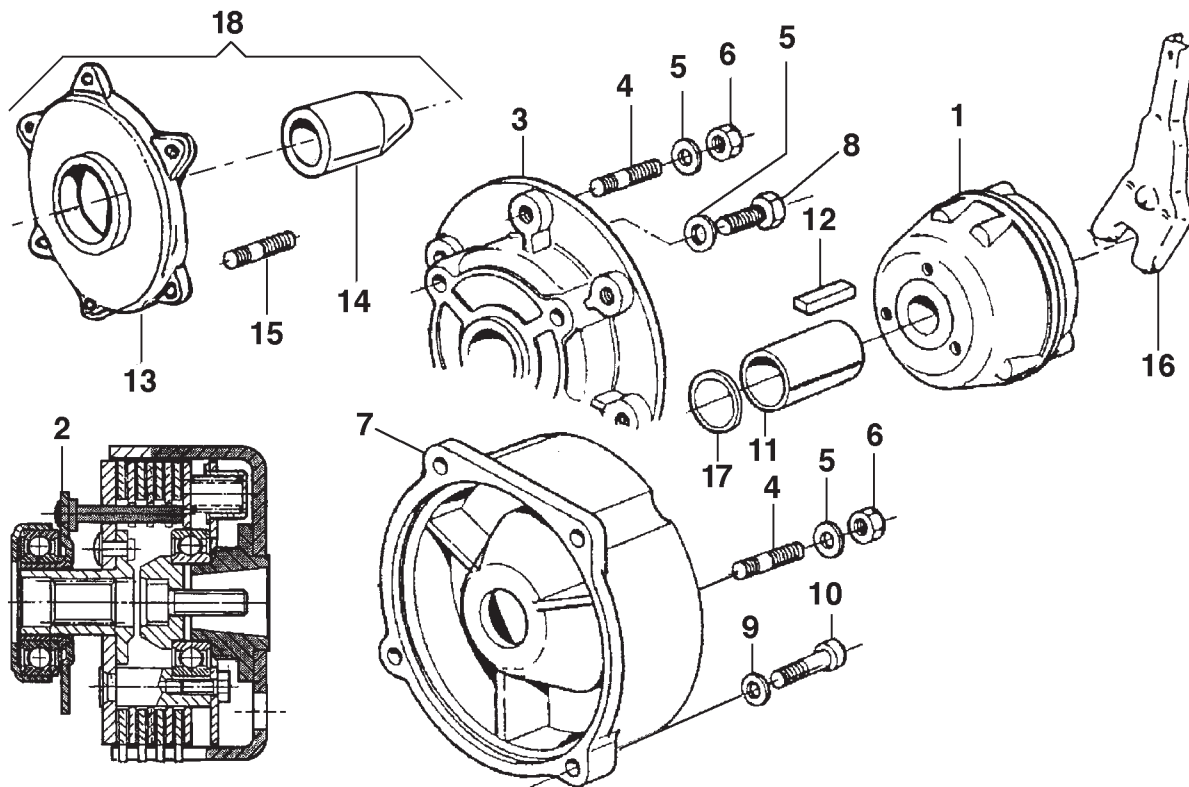
KAZALO - INDEX



Samohodna kosilnica - Mower	140-141-141L
Samohodna kosilnica - Mower	141 M
Samohodna strižna kosilnica - Reversible Mower	401
Samohodna strižna kosilnica - Reversible Mower	402
Samohodna strižna kosilnica - Reversible Mower	403
Motokultivator - Motor Cultivator	410-411

INDICE DELLE TAVOLE - INDEX OF TABLES
 REPERTOIRE DES PLANCHES - TAFEL VERZEICHNIS

TAV.-TAB. PLA.-TAB.	DENOMINAZIONE - DESCRIPTION DESIGNATION - BENENNUNG
1	FRIZIONE - CLUTCH EMBRAYAGE - KUPPLUNG
2	SCATOLA CAMBIO - GEAR CASE BOITE A VITESSE - GETRIEBEGEHÄUSE
3	INGRANAGGI CAMBIO - SPEED GEARS ENGRANAGES DE LA BOITE A VITESSE - GETRIEBE
4	PONTE 140 - AXLE 140 ARBRE 140 - ACHSE 140
5	PONTE CON DIFFERENZIALE 141- AXLE WITH DIFFERENTIAL 141 ARBRE AVEC DIFFERENTIEL 141 - ACHSE MIT DIFFERENTIAL 141
6	FRENI E RUOTE - BRAKES AND WHEELS FREINS ET ROUES - BREMSEN UND RÄDER
7	STEGOLA E COMANDI - HANDLE BARS AND CONTROLS MANCHERON ET COMMANDES - LENKHOLM UND STEUERUNGEN
8	STEGOLA E COMANDI 140L - HANDLE BARS AND CONTROLS 140L MANCHERON ET COMMANDES 140L - LENKHOLM UND STEUERUNGEN 140L
9	PIANTONE - HANDLEBAR ROD TIGEGUIDON - LENKSÄULE
10	COMANDI INTERNI - INTERNALS CONTROLS COMMANDES INTERIEURS - INNERE SCHALTUNGEN
11	TRASMISSIONE MOTO BARRA FALCIANTE - CUTTER BAR DRIVING SYSTEM TRANSMISSION DU MOVIMENT DE LA BARRE FAUCHEUSE - MÄHANTRIEB
12	BARRA FALCIANTE SPECIALE 140-141 - SPECIAL CUTTER BAR 140-141 BARRES FAUCHEUSES SPECIALES 140-141 - MULCHBALKEN 140-141
13	BARRA FALCIANTE SEMIFITTA 140-141 - SPECIAL CUTTER BAR 140-141 BARRES FAUCHEUSES SPECIALES 140-141 - MULCHBALKEN 140-141
14	MOVIMENTO IN BAGNO D'OLIO - OIL BATH MOVEMENT MOUVEMENT EN BAIN D'HUILE - ÖLBADANTRIEB
15	MOVIMENTO IN BAGNO D'OLIO (VERS 1) - OIL BATH MOVEMENT (VERS 1) MOUVEMENT EN BAIN D'HUILE (VERS 1) - ÖLBADANTRIEB (VERS 1)
16	BARRA FALCIANTE SEMIFITTA 140L - SPECIAL CUTTER BAR 140L BARRES FAUCHEUSES SPECIALES 140L - MULCHBALKEN 140L
17	BARRA FALCIANTE SPECIALE 140L - SPECIAL CUTTER BAR 140L BARRES FAUCHEUSES SPECIALES 140L - MULCHBALKEN 140L
18	BARRA FALCIANTE COMUNAL - COMUNAL CUTTER BAR BARRES FAUCHEUSES COMUNAL - MULCHBALKEN COMUNAL
19	BARRA FALCIANTE CLIP CLAP - CUTTER BAR CLIP CLAP BARRES FAUCHEUSES CLIP CLAP - MULCHBALKEN CLIP CLAP



CODICE

Caratteristiche tecniche	120.0003	120.0004	120.0016	120.0032	120.0006	109.0002	120.0026
Tipo di frizione	Conica	Conica	Conica	Conica	Dischi	Dischi	Conica
Tipo albero	Conico	Conico	Cilindrico	Cilindrico	Cilindrico	Conico	Cilindrico
Diametro albero	23	23	19.05*	20**	25.4***	23	19,05
Vite di fissaggio all'albero motore	TCEI M8X25	TCEI M8X50	5/16"-24 UNF	TCEI M8X20	7/16"-20 UNF	TCEI M8X25	3/8"x1"-24 UNF

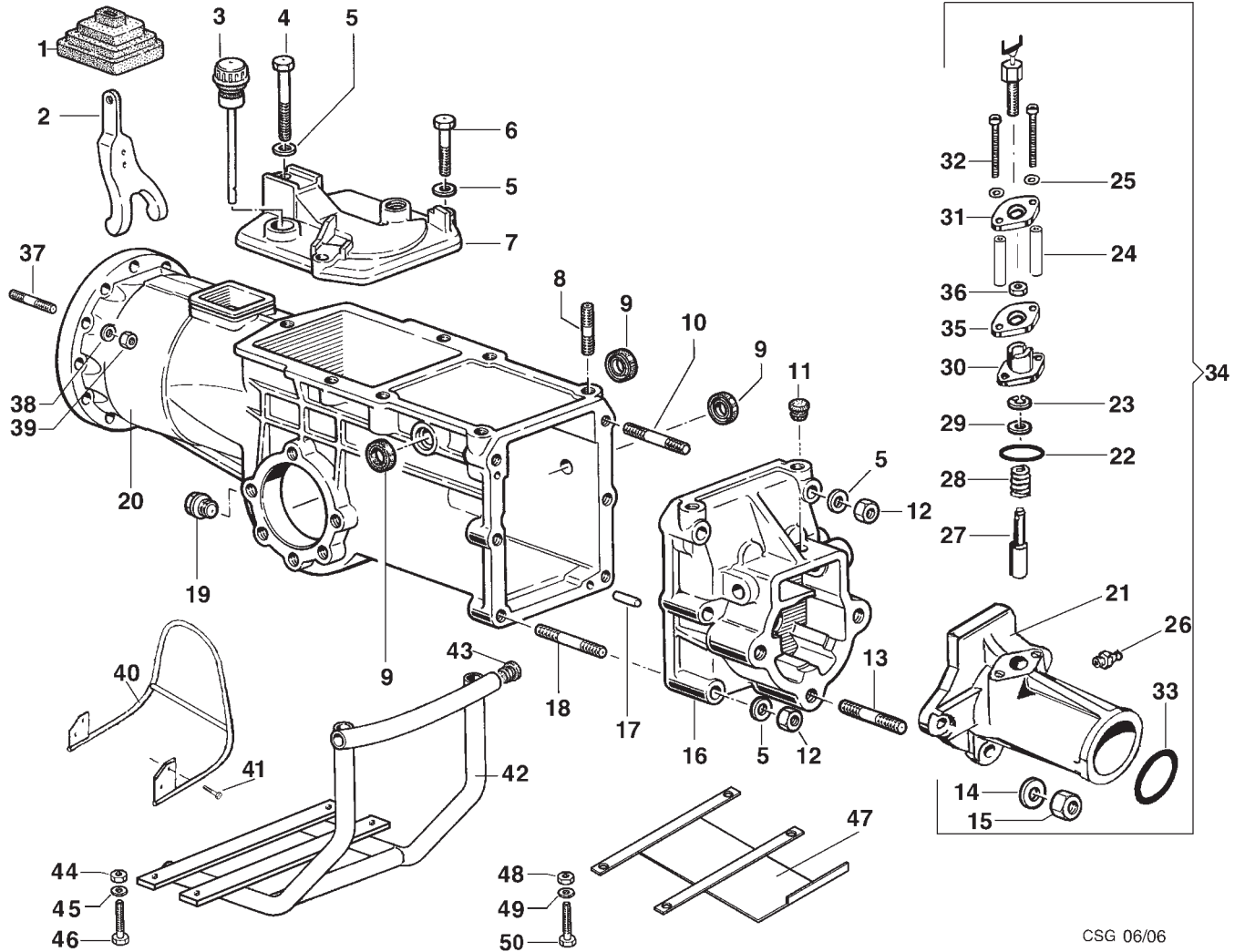
No. pezzo No. pièce No. pièce No. Bild No. pieza	No. di ordinazione Part No. No. de commande Bestell. - Nr. No. de pedido	No. pezzo No. pièce No. pièce No. Bild No. pieza	No. di ordinazione Part No. No. de commande Bestell. - Nr. No. de pedido	No. pezzo No. pièce No. pièce No. Bild No. pieza	No. di ordinazione Part No. No. de commande Bestell. - Nr. No. de pedido
1	F120.0003 ◦▼	11	F105.0028 □#		
-	F120.0004 △	-	F105.0036 ● vecchia frizione		
-	F120.0016 □	12	N.6434.10 □#		
-	F120.0026 #	-	N.6464.70 ▲		
-	F120.0032 ▲	-	N.6480.80 ● Friz. con distanziale		
2	F120.0006 ●	-	N.6480.90 ● con Friz. monoblocco		
-	F109.0002 ■	13	F121.0001 △		
3	F105.0027 □▲#	14	F121.0002 △		
-	F125.0004 ▼	15	K823.6004 △		
4	N3.8125.00 □▲#●	-	N3.8153.00 Mot senza distanziale		
-	N3.8153.00 ▼	16	F75.0011		
5	N4.3654.00 □▲#●▼	17	N5.0028.70 □#		
6	N1.4574.00 □▲#●▼	18	P120.0020 △		
7	F105.0031 ●				
8	N6.2439.80 □#				
-	N6.2622.00 ▲				
-	N6.2439.50 ▼				
9	N4.3764.00 ●				
10	N6.3097.90 ●				

Segnalazioni di validità
Usage code
Signalisations de validité
Gültigkeitsvermerk
Indicaciones de validez

□ Honda GX160
□ B. & Stratton-Vanguard 6
□ Robin EX17
RobinEy20T"Q"
▲ Honda G200S

● Honda GX270
● B. & Stratton-Vanguard 13
○ IM359-A349
○ 15LD315/225
○ Yanmar L48-L70

▼ RobinEy20 albero conico
△ A230
■ ACT280/340
■ 15LD350



CSG 06/06

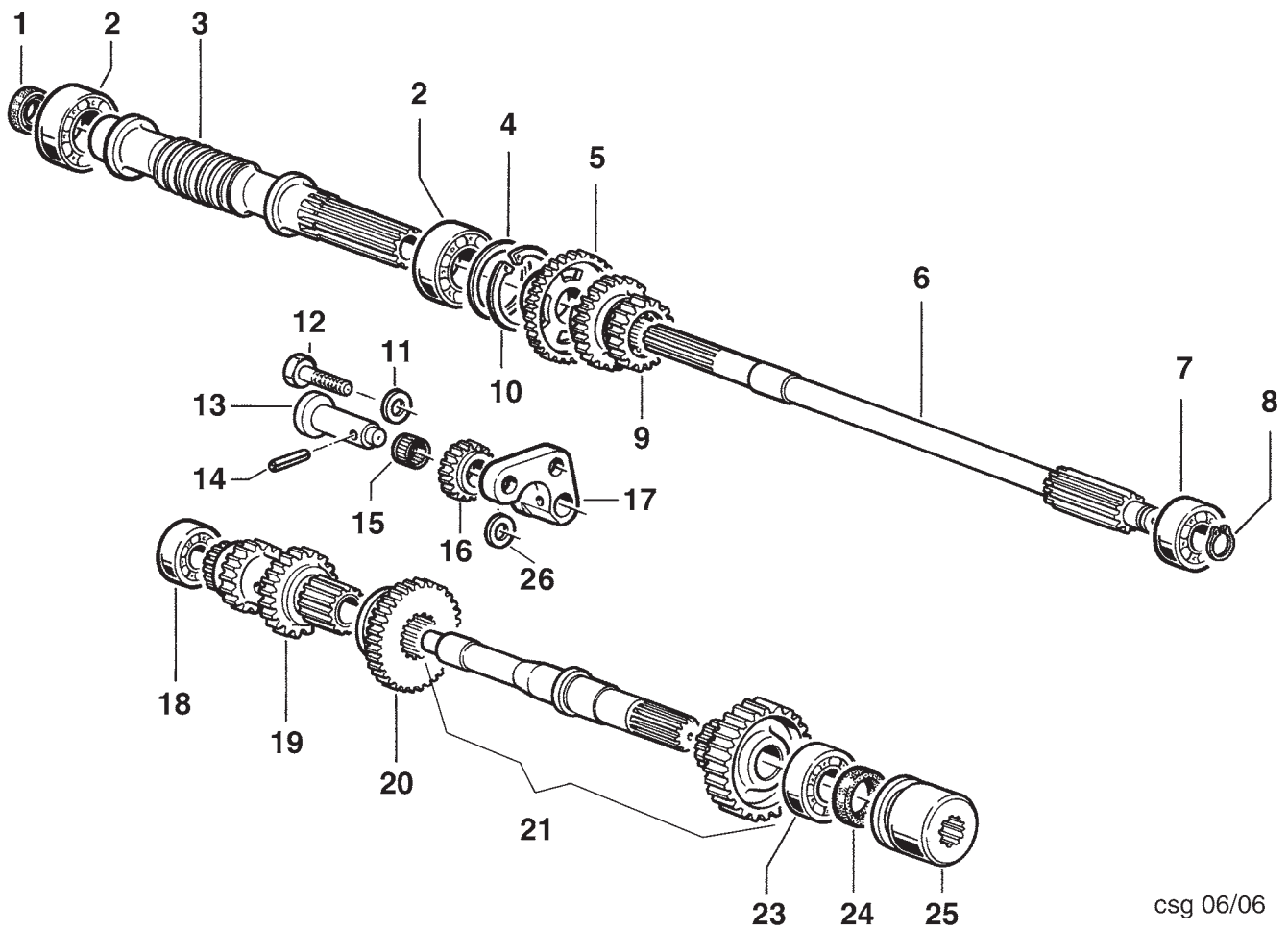
No. pezzo No. piece No. pièce No. Bild No. pieza	No. di ordinazione Part No. No. de commande Bestell. - Nr. No. de pedido	No. pezzo No. piece No. pièce No. Bild No. pieza	No. di ordinazione Part No. No. de commande Bestell. - Nr. No. de pedido	No. pezzo No. piece No. pièce No. Bild No. pieza	No. di ordinazione Part No. No. de commande Bestell. - Nr. No. de pedido
1	F75.1646	22	N.3176.00 (140 - 141)	43	N5.2674.00 ◻●
2	F75.0011	23	N.1072.00 (140 - 141)	44	N1.4574.00 ◻
3	F129.0819	24	F130.1618 (140 - 141)	-	N1.4632.00 ●
4	N6.2944.00	25	N4.3581.10 (140 - 141)	45	N4.3654.00 ◻
5	N4.3654.00	26	N2.6056.00 (140 - 141)	-	N4.3764.00 ●
6	N6.2741.00	27	F130.1616 (140 - 141)	46	N6.2741.00 ◻
7	F129.0818 (141)	28	N3.1187.00 (140 - 141)	-	N6.3359.00 ●
-	F129.0802 (140-140L)	29	N4.3844.10 (140 - 141)	47	F130.2151 ◊
8	N3.8125.00	30	F130.1617 (140 - 141)	-	F105.2122 △
9	N2030.00	31	F130.1619 (140 - 141)	-	F105.2126 ▲
10	N3.8254.00	32	N6.2431.00 (140 - 141)	-	F121.2115 ■
11	F75.0835	33	K703.5045 (140 - 141)	-	F109.2104 ▼
12	N1.4588.00	34	P0001796 (140 - 141)	-	F120.0002 #
13	N3.8615.00	35	F129.4701 (140 - 141)	-	F125.0002 ◆
14	N4.3877.00 (140 - 141)	36	N1.4542.00 (140 - 141)	48	N1.4574.00 ▲
15	N1.4705.00 (140 - 141)	37	N3.8153.00	-	N1.4632.00 ◆▼◊■#
16	F129.0817	38	N4.3654.00	49	N4.3654.00 ▲▲
17	N5.1243.00	39	N1.4574.00	-	N4.3764.00 ◆▼◊■#
18	N3.8257.50	40	F120.2102 ○	50	N6.2488.00 △
19	N5.2540.00	41	N6.2488.00 ○	-	N6.2741.00 ▲
20	F129.0801	42	F122.1619 ◻	-	N6.3359.00 ◆▼◊■#
21	F105.4740 (140 - 141)	-	F127.2111 ●	-	

Segnalazioni di validità
Usage code
Signalisations de validité
Gültigkeitsvermerk
Indicaciones de validez

○ IM359-A349
◻ B. & Stratton-Vanguard 6
● B. & Stratton-Vanguard 13
△ A230

■ ACT280/340
▲ GX160-G200S-Robin EX17
▲ Robin Ey20T"Q"
▲ RobinEy20 albero conico

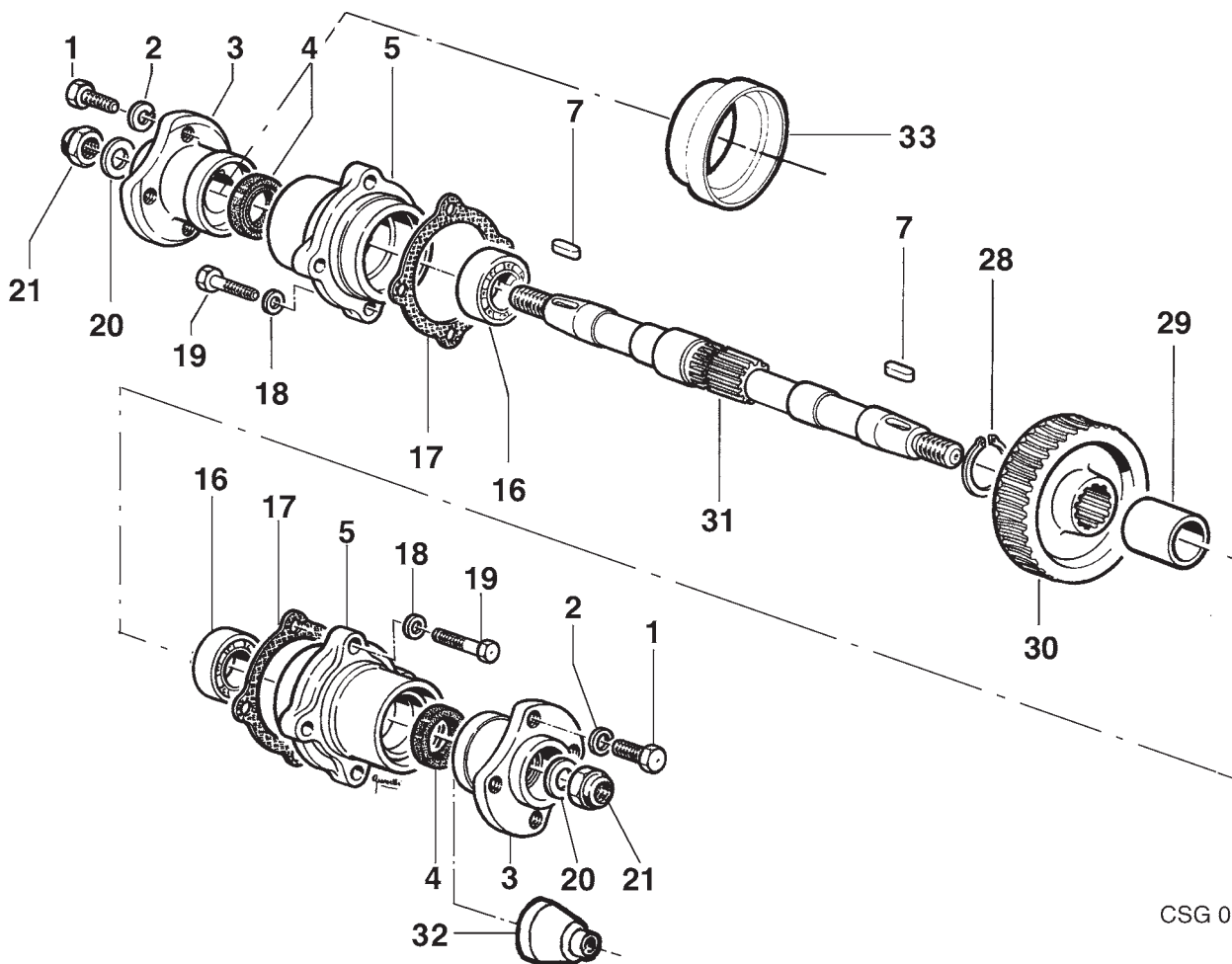
◆ 15LD225-Yanmar L48
◊ Yanmar L70
▼ Honda GX270
15LD315/350



csg 06/06

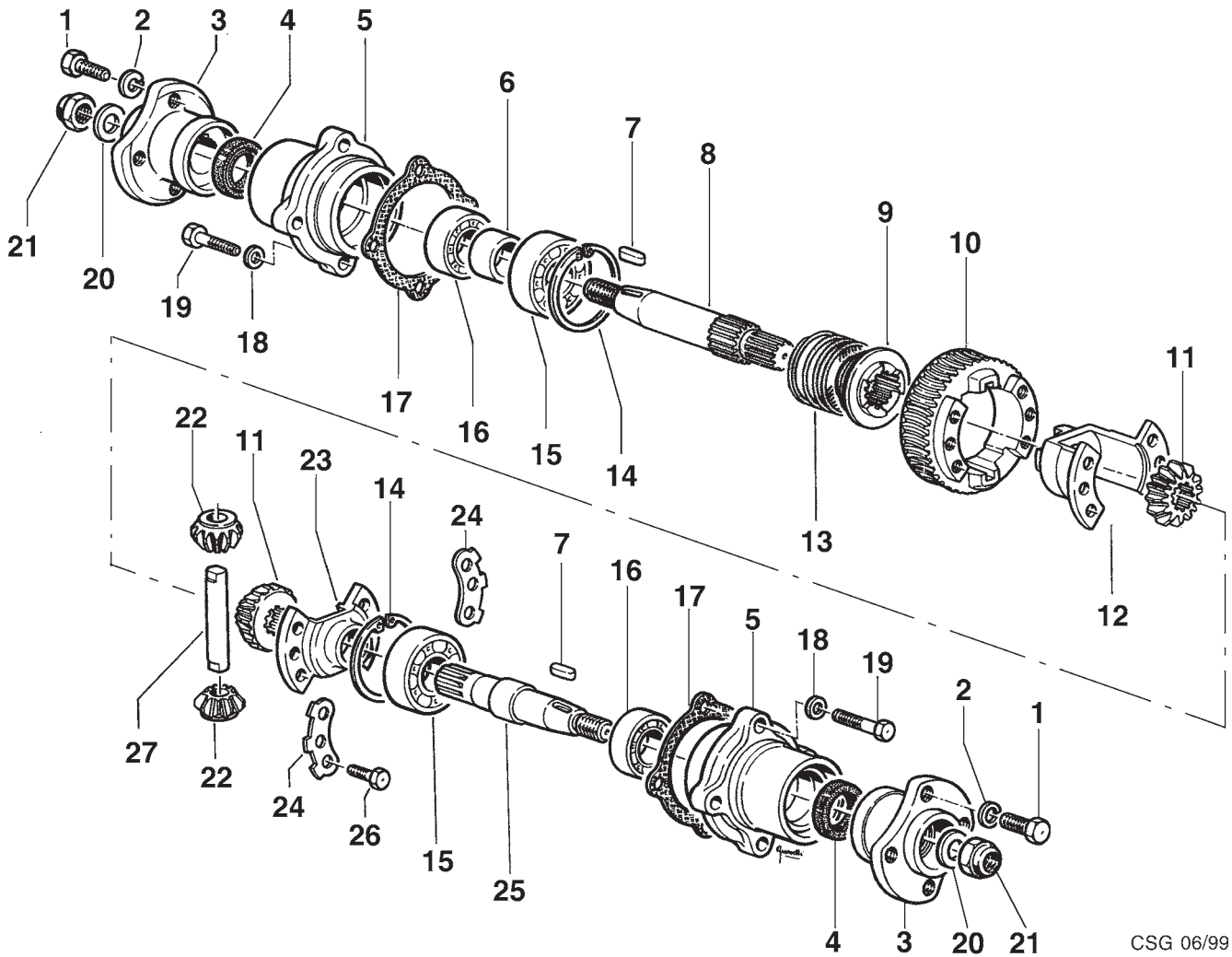
No. pezzo No. pièce No. pièce No. Bild No. pieza	No. di ordinazione Part No. No. de commande Bestell. - Nr. No. de pedido	No. pezzo No. pièce No. pièce No. Bild No. pieza	No. di ordinazione Part No. No. de commande Bestell. - Nr. No. de pedido	No. pezzo No. pièce No. pièce No. Bild No. pieza	No. di ordinazione Part No. No. de commande Bestell. - Nr. No. de pedido
1	N.2047.50	20	F129.0805		
2	N1.2707.51	21	R129.0814		
3	F130.0800	23	N1.2637.00		
4	N5.0102.00	24	N.2073.00		
5	F129.0812	25	F129.0816		
6	F129.0811	26	N5.0019.00		
7	N1.2577.00				
8	N1105.00				
9	F129.0813				
10	N.1369.00				
11	N4.3763.00				
12	N6.3301.00				
13	F129.0803				
14	N5.1150.00				
15	N1.2520.20				
16	F129.0804				
17	F129.0807				
18	N1.2515.00				
19	F129.0810				

 Segnalazioni di validità
 Usage code
 Signalisations de validité
 Gültigkeitsvermerk
 Indicaciones de validez



CSG 01/01

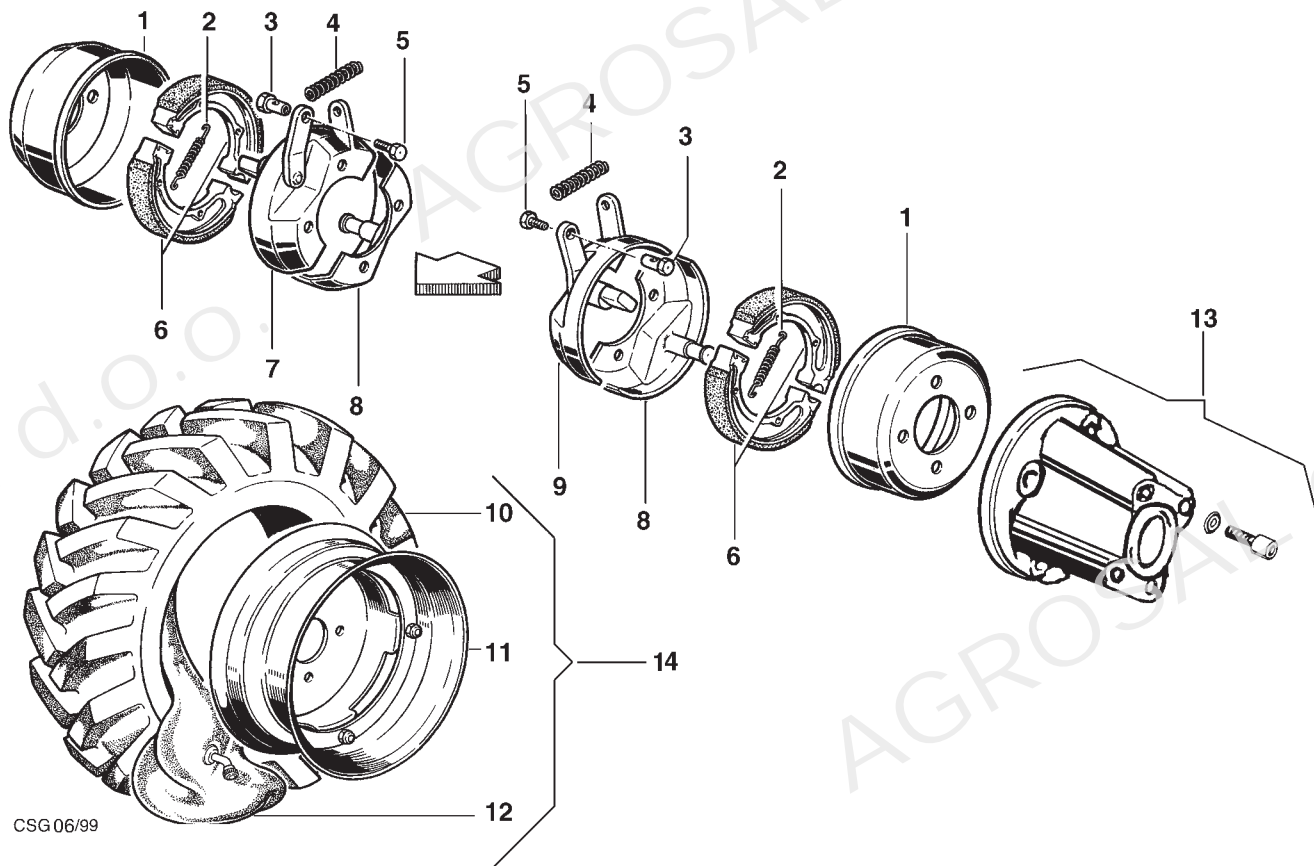
No. pezzo No. pièce No. pièce No. Bild No. pieza	No. di ordinazione Part No. No. de commande Bestell. - Nr. No. de pedido	No. pezzo No. pièce No. pièce No. Bild No. pieza	No. di ordinazione Part No. No. de commande Bestell. - Nr. No. de pedido	No. pezzo No. pièce No. pièce No. Bild No. pieza	No. di ordinazione Part No. No. de commande Bestell. - Nr. No. de pedido
1	N6.3220.00				
2	N4.3799.00				
3	F129.0211				
4	N.2097.20				
5	F129.0209				
7	N.6468.00				
16	N1.2725.00				
17	F105.0202				
18	N4.3654.00				
19	N6.2670.00				
20	N4.4030.00				
21	N1.4798.00				
28	N.1241.50				
29	F129.0216				
30	F130.0201				
31	F129.0214				
32	F107.0201 140L				
33	F129.0227				



CSG 06/99

No. pezzo No. pièce No. pièce No. Bild No. pieza	No. di ordinazione Part No. No. de commande Bestell. - Nr. No. de pedido	No. pezzo No. pièce No. pièce No. Bild No. pieza	No. di ordinazione Part No. No. de commande Bestell. - Nr. No. de pedido	No. pezzo No. pièce No. pièce No. Bild No. pieza	No. di ordinazione Part No. No. de commande Bestell. - Nr. No. de pedido
1	N6.3220.00	20	N4.4030.00		
2	N4.3799.00	21	N1.4798.00		
3	F129.0211	22	F129.0202		
4	N2097.20	23	F129.0213		
5	F129.0209	24	F129.0204		
6	F129.0210	25	F129.0208 SX		
7	N.6468.00	26	N6.2545.00		
8	F129.0207 DX	27	F129.0206		
9	F129.0201				
10	F130.0200				
11	F129.0203				
12	F129.0212				
13	N3.1388.00				
14	N.1400.00				
15	N1.2725.00				
16	N1.2707.00				
17	F105.0202				
18	N4.3667.00				
19	N6.2694.00				

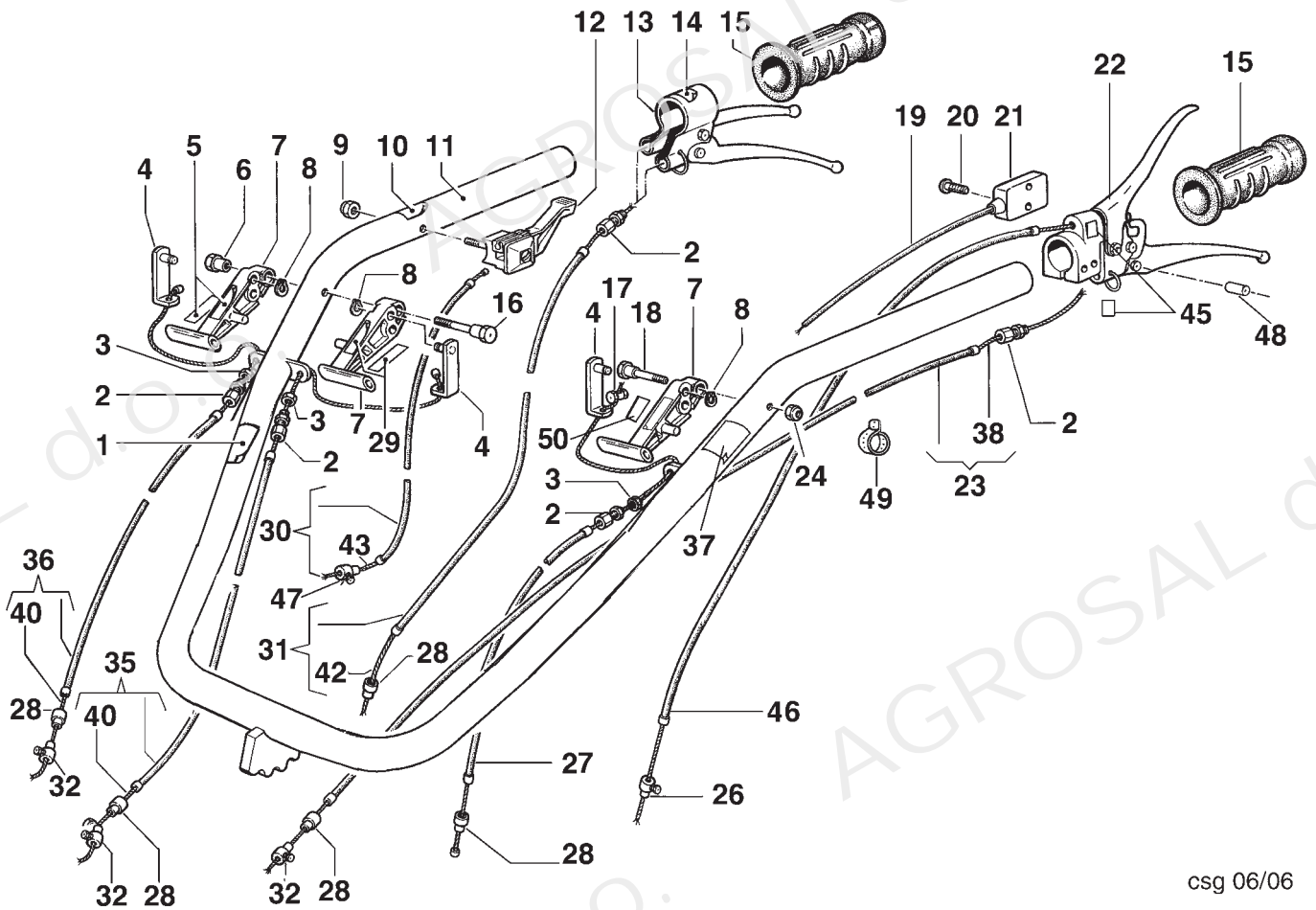
 Segnalazioni di validità
 Usage code
 Signalisations de validité
 Gültigkeitsvermerk
 Indicaciones de validez



CSG 06/99

No. pezzo No. pièce No. pièce No. Bild No. pieza	No. di ordinazione Part No. No. de commande Bestell. - Nr. No. de pedido	No. pezzo No. pièce No. pièce No. Bild No. pieza	No. di ordinazione Part No. No. de commande Bestell. - Nr. No. de pedido	No. pezzo No. pièce No. pièce No. Bild No. pieza	No. di ordinazione Part No. No. de commande Bestell. - Nr. No. de pedido
1	N2.3827.00	-	N4.8825.00 (5.00 -10)		
2	N3.1051.00	-	N4.8813.00 (6.00 - 6)		
3	F129.0225	13	L67.1613		
4	N3.1010.50	14	P000559 (Ruota 400x8)		
5	N6.1998.00	-	P000605 (Ruota 400x10)		
6	N2.3627.00	-	P000860 (Ruota 500x10)		
7	F129.0223	-	P001626 (Ruota 600x6)		
8	F129.0220				
9	F129.0224				
10	N4.8516.00 (4.00 - 8)				
-	N4.8520.00 (4.00 -10)				
-	N4.8535.00 (5.00 -10)				
-	N4.8518.90 (6.00 - 6)				
11	N4.9008.20 (4.00 - 8)				
-	N4.9015.90 (4.00 -10)				
-	N4.9015.90 (5.00 -10)				
-	N4.9005.00 (6.00 - 6)				
12	N4.8811.00 (4.00 - 8)				
-	N4.8815.00 (4.00 -10)				

 Segnalazioni di validità
 Usage code
 Signalisations de validité
 Gültigkeitsvermerk
 Indicaciones de validez



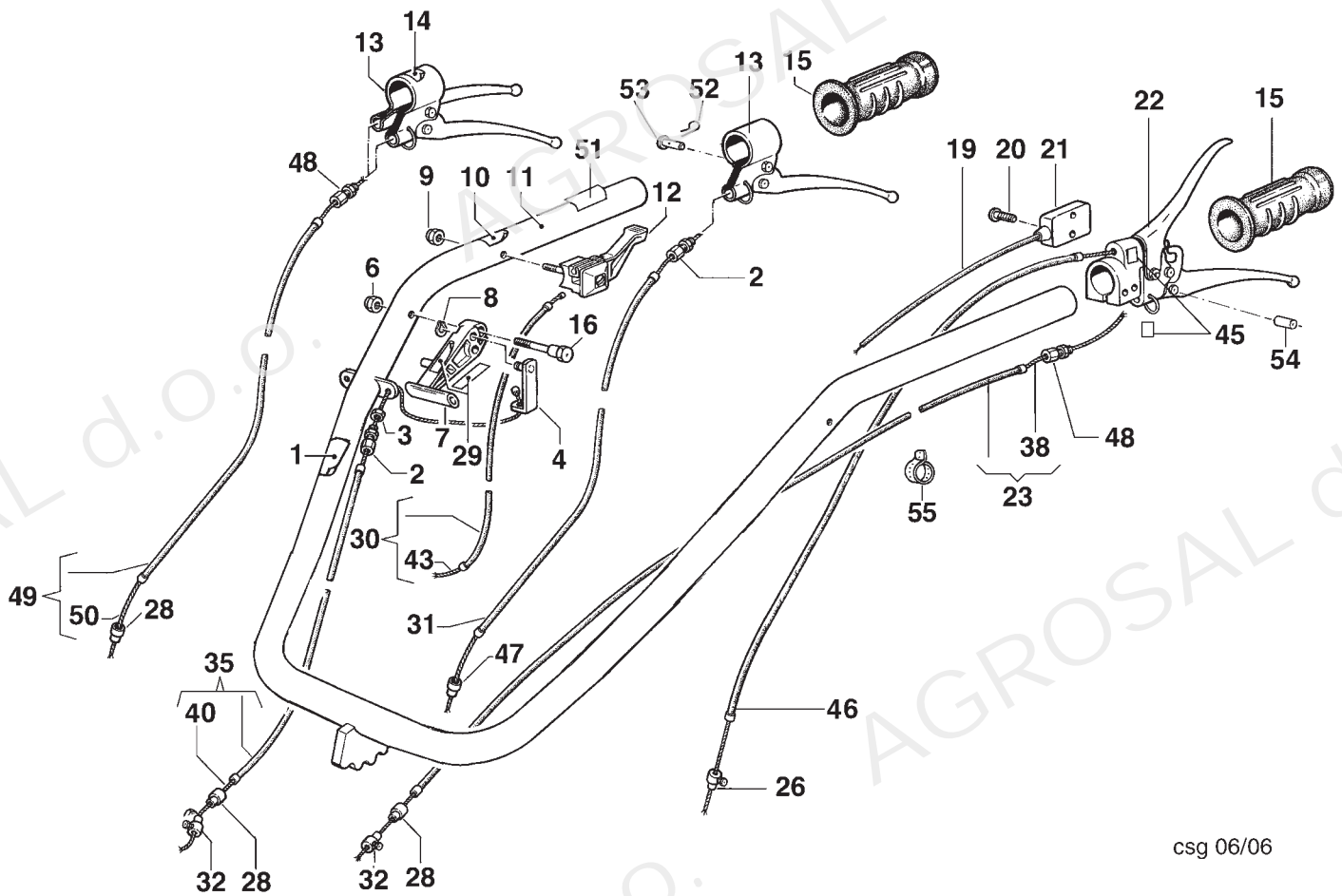
csg 06/06

No. pezzo No. pièce No. pièce No. Bild No. pieza	No. di ordinazione Part No. No. de commande Bestell. - Nr. No. de pedido	No. pezzo No. pièce No. pièce No. Bild No. pieza	No. di ordinazione Part No. No. de commande Bestell. - Nr. No. de pedido	No. pezzo No. pièce No. pièce No. Bild No. pieza	No. di ordinazione Part No. No. de commande Bestell. - Nr. No. de pedido
1	N5.3808.70	18	F129.1615	35	N5.4823.00
2	N5.8010.00	19	F130.0006 * 29/07/05->	36	N5.4795.50 (141)
3	N1.4569.00	-	F111.0005 * ->28/07/05	37	F130.1626
4	F129.1619	20	N6.1821.50 *	38	N5.6320.40
5	F129.1649 (141)	21	N2.5423.60 *	40	N5.6299.50
6	F129.1617 (141)	22	N2.8061.10	42	N5.6331.00
-	N1.4585.00 (140)	23	N5.4849.00	43	N5.6090.00 (A) (B)
7	F129.1614	24	N1.4585.00	-	N5.6054.00 (C)
8	N1.7340.00	26	N5.9010.00 ◊	-	N5.6112.50 (D)
9	N1.4547.00	27	F130.1625	-	N5.6125.00 (E)
10	N5.3808.05	28	N5.8521.00	45	N5.3806.60
11	F130.1607	29	F130.1623	46	N.54727.00 ◊
12	N2.8036.50	30	N5.4601.50 (A)	47	F130.0004 o
13	N2.8062.00	-	N5.4583.50 (B)	48	F75.1693
14	N5.3806.65	-	N5.4559.50 (C)	49	N1.7640.00
15	N2.8473.00	-	N5.4627.05 (D)	50	N5.9090.00
16	F129.1616 (141)	-	N5.4640.00 (E)		
-	F129.1615 (140)	31	N5.4857.50		
17	N5.9015.00	32	N5.9016.00		

 * MOTORI BENZINA
 ◊ MOTORI DIESEL
 o GX270 - Vanguard13

 Segnalazioni di validità
 Usage code
 Signalisations de validité
 Gültigkeitsvermerk
 Indicaciones de validez

 (A) - 15LD315◊ - 15LD350◊ - G200S* - 15LD225◊ - Robin EY20* - GX160* - Robin EX17* - Yanmar L48◊/ L70◊
 (B) - A230* - ACT280* - ACT340*
 (C) - A349* - IM359* - IM300*
 (D) - Vanguard6*
 (E) - GX270* - Vanguard13*



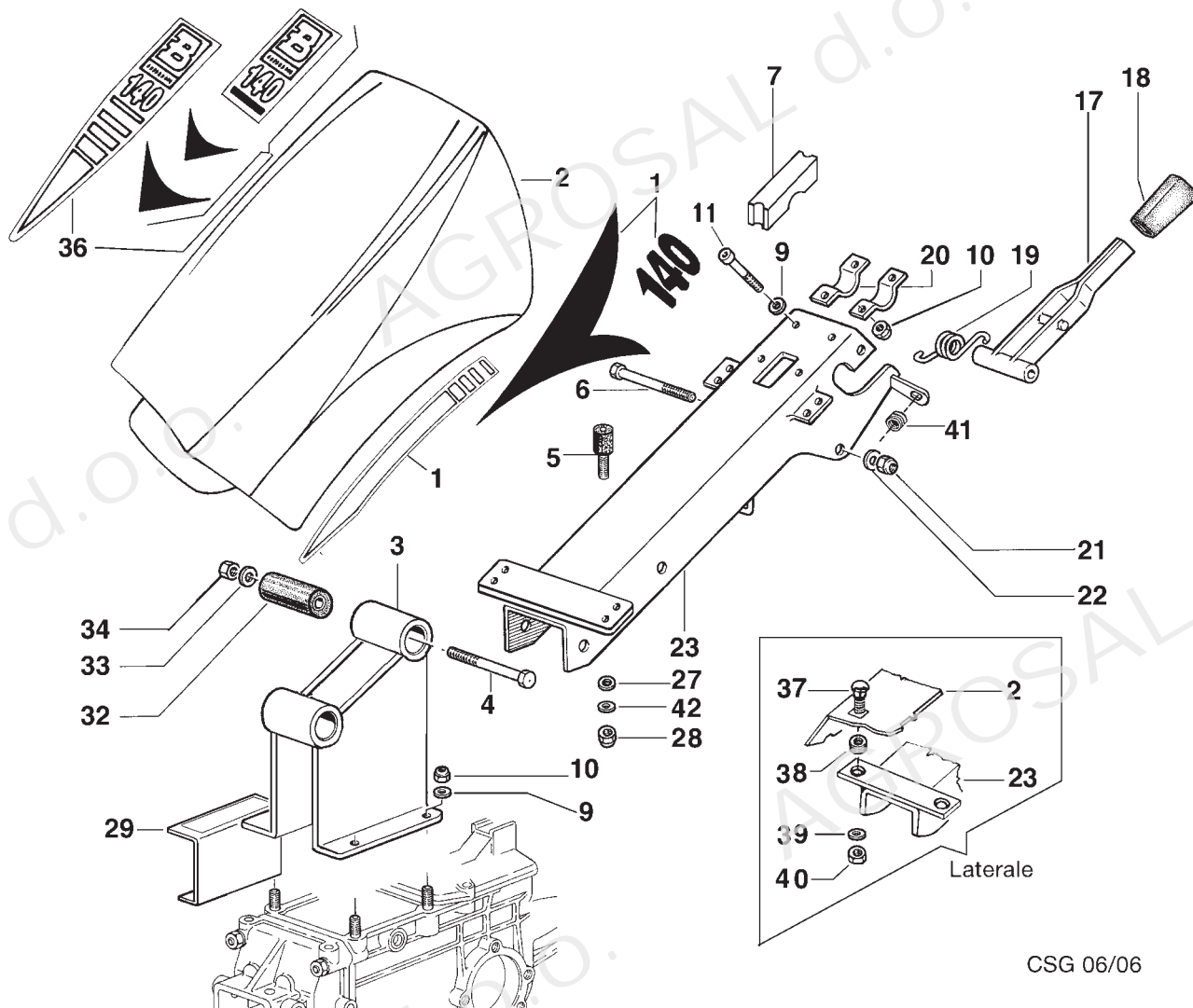
csg 06/06

No. pezzo No. pièce No. pièce No. Bild No. pieza	No. di ordinazione Part No. No. de commande Bestell. - Nr. No. de pedido	No. pezzo No. pièce No. pièce No. Bild No. pieza	No. di ordinazione Part No. No. de commande Bestell. - Nr. No. de pedido	No. pezzo No. pièce No. pièce No. Bild No. pieza	No. di ordinazione Part No. No. de commande Bestell. - Nr. No. de pedido
1	N5.3808.70	21	N2.5423.60 *	48	N5.8010.00
2	N5.8010.10	22	N2.8061.10	49	N5.4857.50 #
3	N1.4569.00	23	N5.4849.00	50	N5.6338.00 #
4	F129.1619	26	N5.9010.00 ◇	51	N5.3808.80
6	N1.4585.00	28	N5.8521.00	52	N1.0506.00
7	F129.1614	29	F130.1623	53	N6.0315.00
8	N1.7340.00	30	N5.4601.50 (A)	54	F75.1693
9	N1.4547.00	-	N5.4583.50 (B)	55	N1.7640.00
10	N5.3808.05	-	N5.4559.50 (C)		
11	F130.1607	31	N5.4733.00		
12	N2.8036.50	32	N5.9016.00		
13	N2.8062.00 #	35	N5.4823.00		
-	N2.8061.00	38	N5.6320.40		
14	N5.3806.65 #	40	N5.6299.50		
15	N2.8473.00	43	N5.6090.00 (A) (B)		
16	F129.1615	-	N5.6054.00 (C)		
19	F111.0005 *-->28/07/05	45	N5.3806.60		
-	F130.0006 * 29/07/05-->	46	N5.4727.00 ◇		
20	N6.1821.50 *	47	N5.8521.10		

* MOTORI BENZINA
◇ MOTORI DIESEL
VERSIONE CON FRENO

Segnalazioni di validità
Usage code
Signalisations de validité
Gültigkeitsvermerk
Indicaciones de validez

(A) - 15LD225◇ - Yanmar L48◇ - Robin EX17* - Robin EY20*
(B) - A220* - A230*
(C) - A349* - IM359*

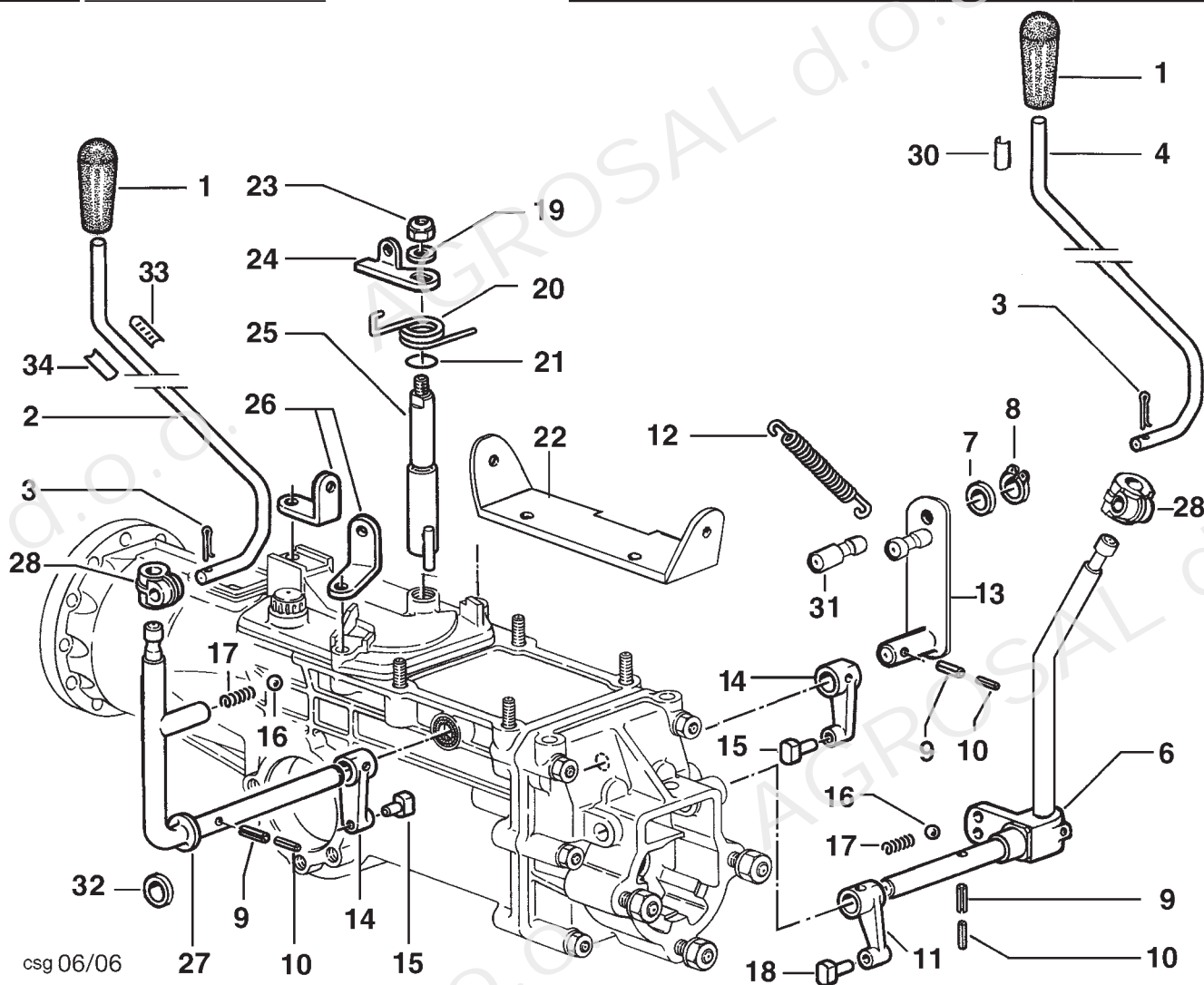


CSG 06/06

No. pezzo No. pièce No. pièce No. Bild No. pieza	No. di ordinazione Part No. No. de commande Bestell. - Nr. No. de pedido	No. pezzo No. pièce No. pièce No. Bild No. pieza	No. di ordinazione Part No. No. de commande Bestell. - Nr. No. de pedido	No. pezzo No. pièce No. pièce No. Bild No. pieza	No. di ordinazione Part No. No. de commande Bestell. - Nr. No. de pedido
1	F130.2135 DX140 #	21	N1.4642.00	39	N4.3806.00 (140L)
-	F130.2134 SX140 #	22	N4.3806.00	40	N1.4636.50 (140L)
-	F130.2138 DX141 #	23	F130.1613	41	N.4029.00
-	F130.2137 SX141 #	-	F130.1646 (140L)	42	N4.3654.00
-	F130.3147 ◇	27	N4.3694.00		
2	F130.2104	28	N1.4574.00		
-	F130.2122 (140L)	29	F129.1627		
3	P1777	-	F130.1652 (140L)		
4	N6.4075.50	32	N4.9243.00		
5	F75.2159	33	N4.3843.60		
6	N6.3615.00	34	N1.4705.00		
7	F118.1646	36	F130.2114 ◇ (140)		
9	N4.3694.00	-	F130.2130 # (140)		
10	N1.4588.00	-	F130.2115 ◇ (141)		
11	N6.2892.50	-	F130.2136 # (141)		
17	F129.1636	-	F130.2123 ◇ (140L)		
18	N2.8404.80	-	F130.2124 # (140L)		
19	F129.1634	37	N6.3227.00 (140L)		
20	F115.1601	38	F47.4020 (140L)		

Segnalazioni di validità
Usage code
Signalisations de validité
Gültigkeitsvermerk
Indicaciones de validez

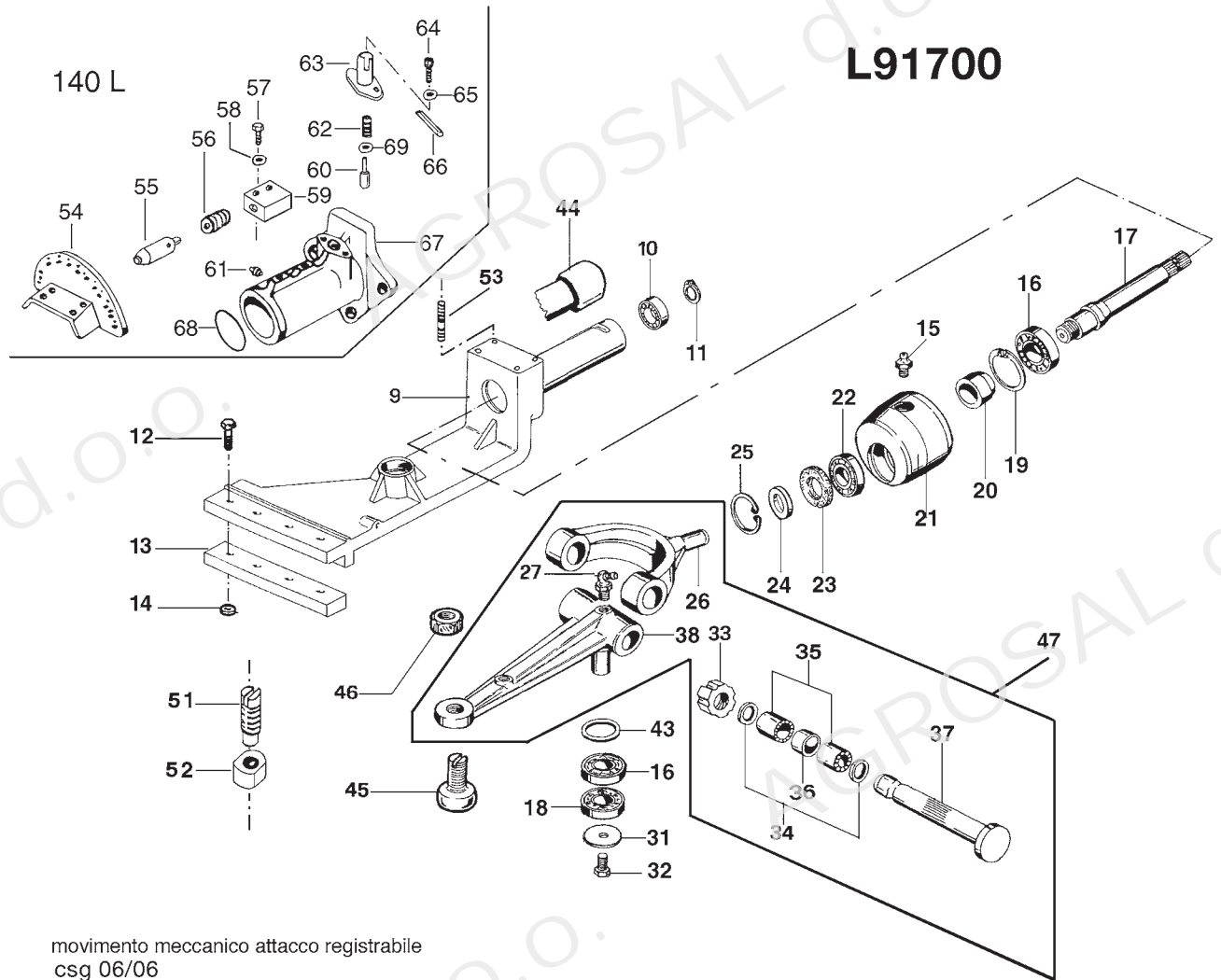
◇ ---> Marzo 2004
Aprile 2004 --->



csg 06/06

No. pezzo No. pièce No. pièce No. Bild No. pieza	No. di ordinazione Part No. No. de commande Bestell. - Nr. No. de pedido	No. pezzo No. pièce No. pièce No. Bild No. pieza	No. di ordinazione Part No. No. de commande Bestell. - Nr. No. de pedido	No. pezzo No. pièce No. pièce No. Bild No. pieza	No. di ordinazione Part No. No. de commande Bestell. - Nr. No. de pedido
1	N3.7536.00	21	N.3179.00 (141)		
2	F130.1608	22	F130.1600		
3	N1.0549.00	23	N1.4588.00 (141)		
4	F130.1609	24	F129.1606 (141)		
6	F130.1605	25	F 129.1600 (141)		
7	N4.3806.00	26	F129.1605		
8	N.1050.00	27	F129.1632		
9	N5.1255.00	-	F130.1645 (140L)		
10	N5.1093.00	28	F106.1633		
11	F105.1700.	30	F130.1622		
12	N3.1179.50	31	F130.1601		
13	F130.1603	32	N4.3992.00 (140L)		
14	F129.1603	33	F130.1620		
15	F129.1604	34	F130.1621		
16	N4.7454.00				
17	N3.1042.50				
18	F105.0831				
19	N4.3694.00 (141)				
20	F129.1602 (141)				

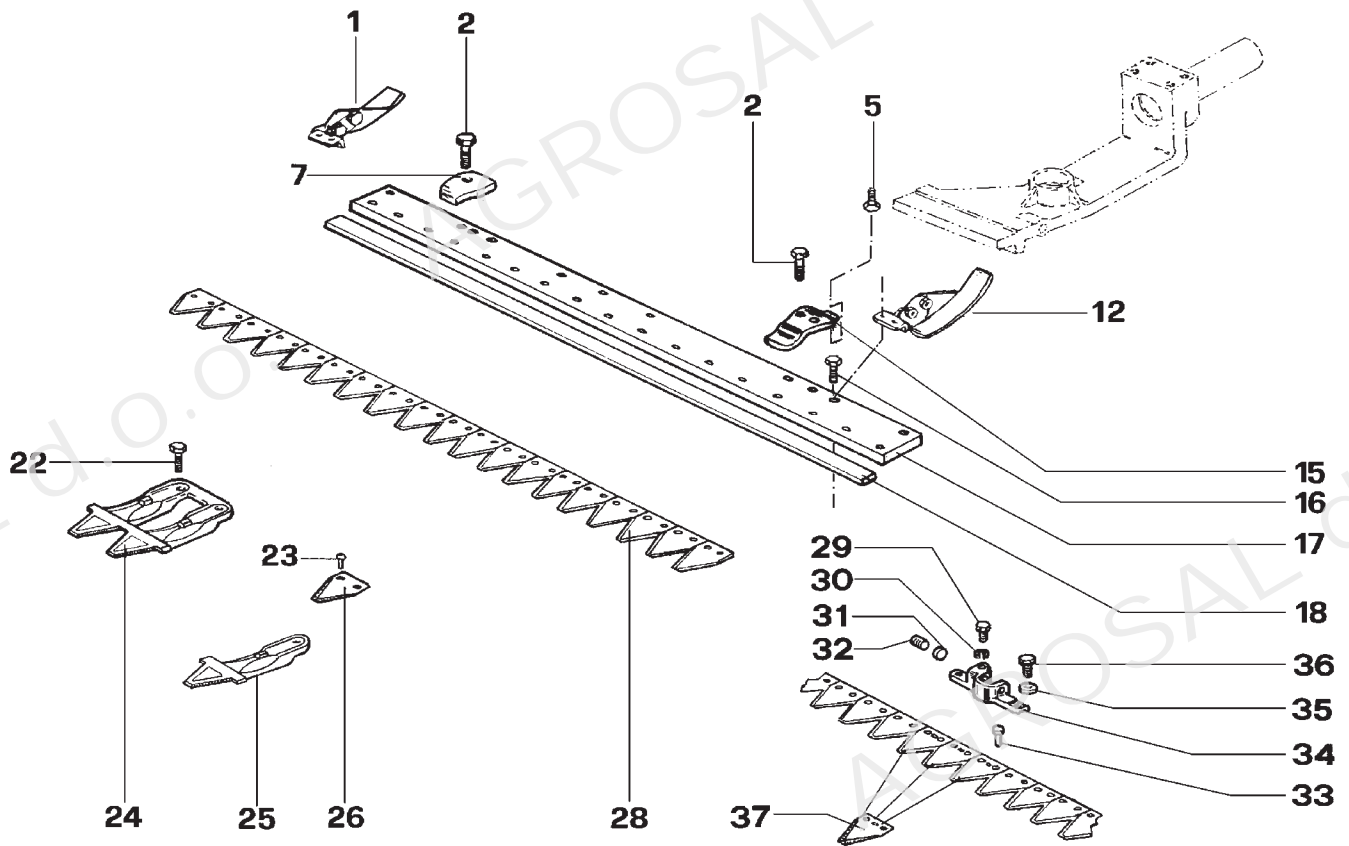
Segnalazioni di validità
Usage code
Signalisations de validité
Gültigkeitsvermerk
Indicaciones de validez


 movimento meccanico attacco registrabile
 csg 06/06

No. pezzo No. pièce No. pièce No. Bild No. pieza	No. di ordinazione Part No. No. de commande Bestell. - Nr. No. de pedido	No. pezzo No. pièce No. pièce No. Bild No. pieza	No. di ordinazione Part No. No. de commande Bestell. - Nr. No. de pedido	No. pezzo No. pièce No. pièce No. Bild No. pieza	No. di ordinazione Part No. No. de commande Bestell. - Nr. No. de pedido
9	F107.3358	25	N1300.00	51	F71.1019 (140L)
-	F107.3359(140L)	26	F107.3206 ◊	52	F71.1018 (140L)
10	N1.2632.00	-	F107.3513 #	53	N3.8132.00 (140L)
11	N.1149.00	27	N2.6056.00	54	F107.3200 (140L)
12	N6.3359.00	-	N2.6057.00 (140L)	55	F107.3201 (140L)
13	L811.00	31	F107.3372	56	N3.1118.15 (140L)
14	N1.4636.50	32	N6.3205;00	57	N6.2910.00 (140L)
15	N2.6056.00	33	N2.1016.00	58	N4.3667.00 (140L)
16	N1.2711.00	34	N5.0028.50	59	F107.3202 (140L)
17	F107.3106	35	N1.2613.50	60	F105.4710 (140L)
18	N1.2704.00	36	F107.3190	61	N2.6056.00 (140L)
19	N1368.00	37	F107.3191	62	N3.1187.00 (140L)
20	F107.3145	38	F107.3375	63	F105.4711 (140L)
21	F107.3105	-	F107.3209 (140L)	64	N6.2108.50 (140L)
22	N1.2583.01	43	N5.0054.00	65	N4.3581.10 (140L)
23	N2057.20 ◊	44	L381.00	66	N5.1294.50 (140L)
-	N.2075.00 #	45	F107.3260	67	F105.4709 (140L)
24	N4.4195.50 ◊	46	N1.4745.00	68	K7.0350.45 (140L)
-	N4.4292.00 #	47	P1289	69	N.3179.00 (140L)

 Segnalazioni di validità
 Usage code
 Signalisations de validité
 Gültigkeitsvermerk
 Indicaciones de validez

 ◊ ---> 43582
 # 43583 --->

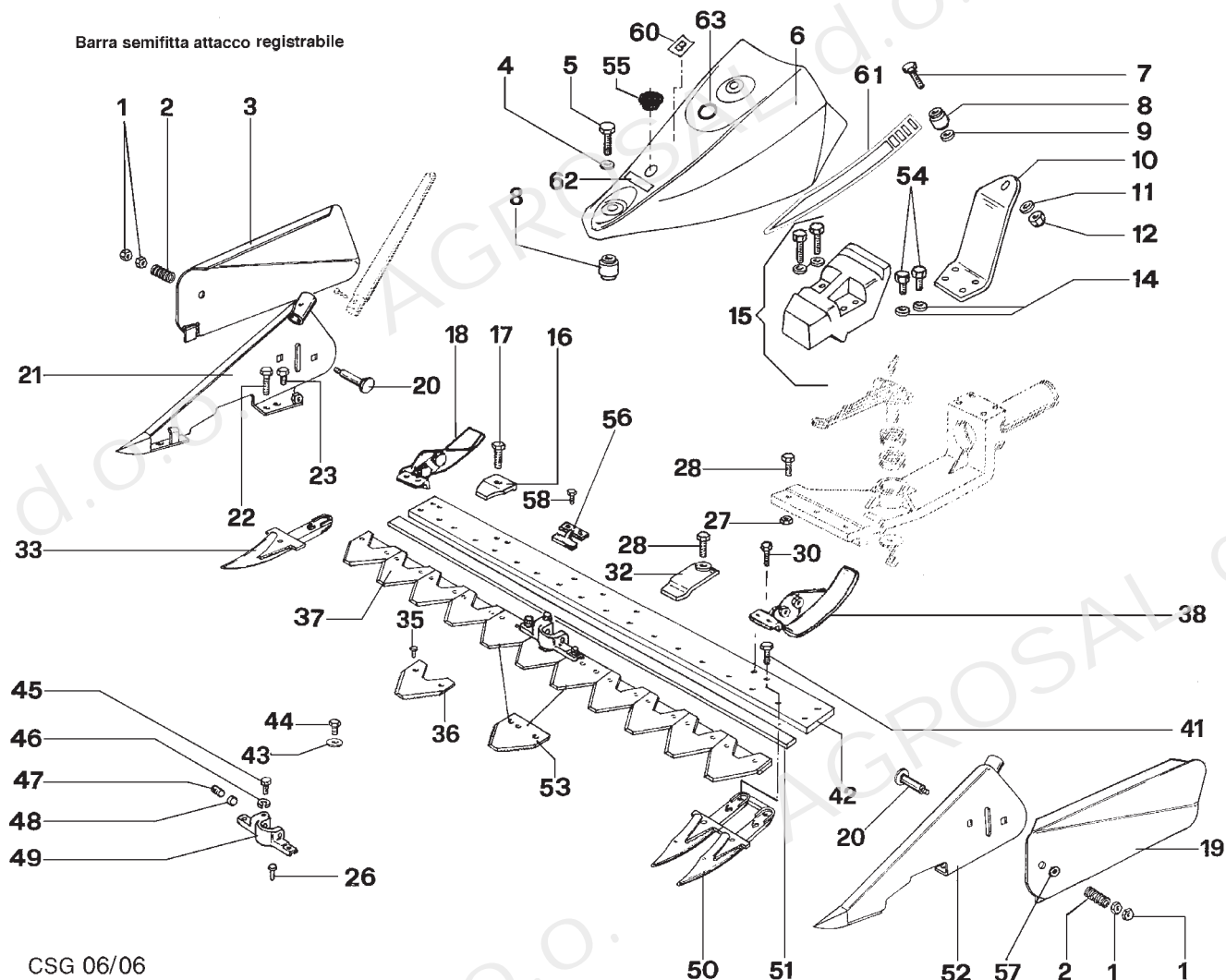


barra speciale attacco registrabile

No. pezzo No. pièce No. pièce No. Bild No. pieza	No. di ordinazione Part No. No. de commande Bestell. - Nr. No. de pedido	No. pezzo No. pièce No. pièce No. Bild No. pieza	No. di ordinazione Part No. No. de commande Bestell. - Nr. No. de pedido	No. pezzo No. pièce No. pièce No. Bild No. pieza	No. di ordinazione Part No. No. de commande Bestell. - Nr. No. de pedido
1	F107.3170 ◊	23	N8866.00	36	N6.2488.00
-	F130.3153 #	24	F111.3114	37	F107.3273
2	N6.3328.00	-	F58.2688 dente SF x mont.		
5	N6.2458.00	assian.			
7	F58.2687	25	F111.3113		
12	F107.3171 ◊	26	F107.3216		
-	F130.3153 #	28	F107.3349 950SP		
15	F111.3112	-	F107.3276 1150SP		
16	N6.3149.00 ◊	-	F107.3277 1270SP		
-	N6.3212.50 #	-	F107.3388 1400SP		
17	F130.3116 950	29	N6.2622.00		
-	F130.3117 1150	30	N4.3667.00		
-	F130.3118 1270	31	F107.3364		
-	F130.3119 1400	32	N6.4339.00		
18	F71.2027 950	33	F107.3261		
-	F71.2031 1150	34	F107.3363 X barra spec.		
-	F59.1593 1270	-	F107.3376 X barre sf e		
-	F107.3220 1400	esm			
22	N6.3220.00	35	N4.3667.00		

 Segnalazioni di validità
 Usage code
 Signalisations de validité
 Gültigkeitsvermerk
 Indicaciones de validez

 ◊ ---> Settembre 2000
 # Ottobre 2000 --->



CSG 06/06

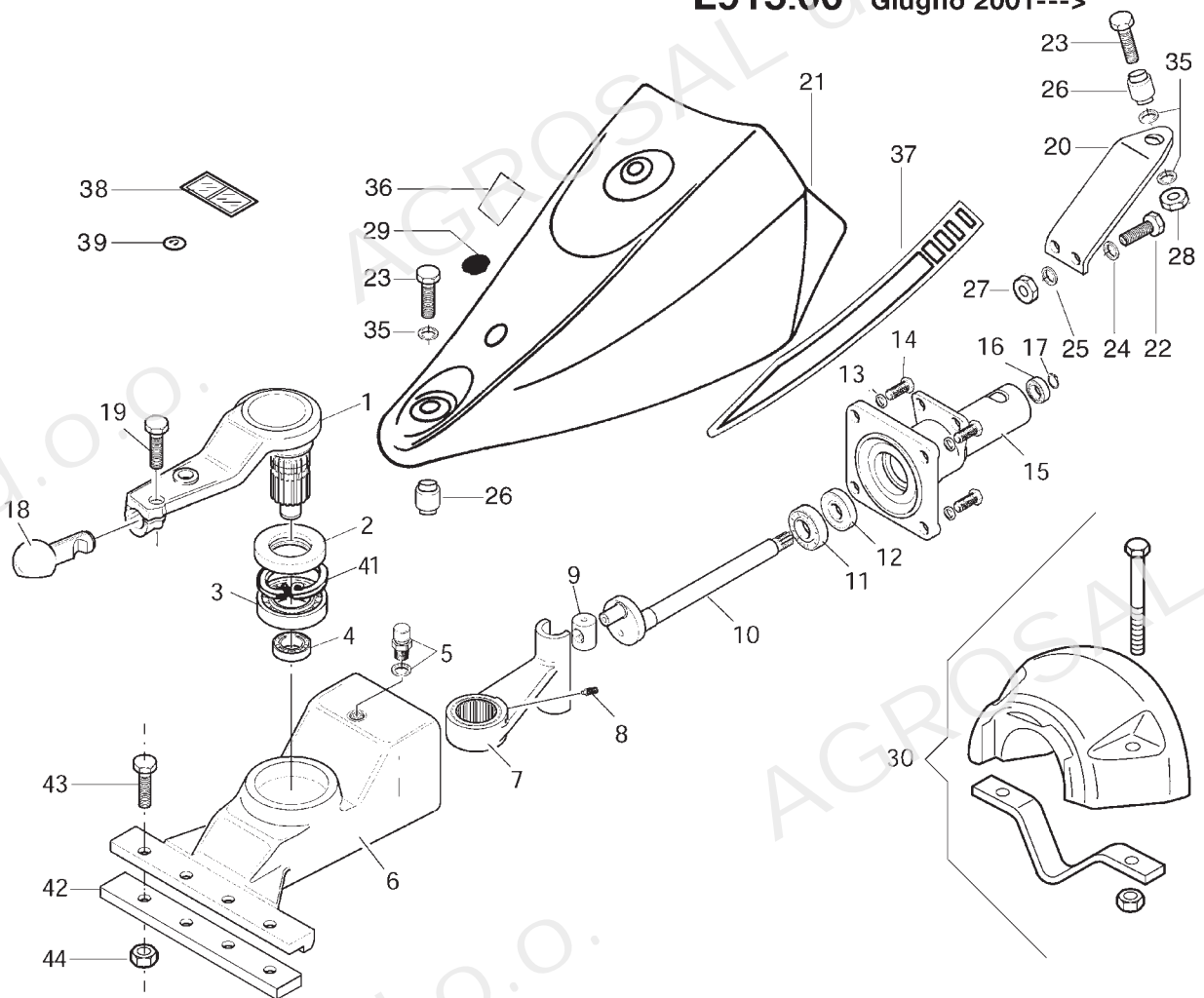
No. pezzo No. pièce No. pièce No. Bild No. Bild No. pieza	No. di ordinazione Part No. No. de commande Bestell. - Nr. No. de pedido	No. pezzo No. pièce No. pièce No. Bild No. Bild No. pieza	No. di ordinazione Part No. No. de commande Bestell. - Nr. No. de pedido	No. pezzo No. pièce No. pièce No. Bild No. Bild No. pieza	No. di ordinazione Part No. No. de commande Bestell. - Nr. No. de pedido
1	N1.4689.00	27	N1.4636.50	49	F107.3363 X barra spec..
2	N3.1219.00	28	N6.3328.00	-	F107.3376 X barra semif.e ESM
3	F71.2015	30	N6.3149.00 <	50	F58.2688
4	N4.3844.10	-	N6.3212.50 >	51	F71.2027 950
5	N6.3997.10	32	F58.2686	-	F71.2031 1150
6	P1784	33	F58.2738	-	F59.1593 1270
7	N6.3997.10	35	N8866.00	-	F107.3220 1450
8	N4.9240.00	36	F58.2091	52	F74.1635
9	N4.3844.10	37	F107.3383 950SF	53	F107.3377 destro
10	F130.3126	-	F107.3384 1150SF	-	F107.3378 sinistro
11	N4.3844.10	-	F107.3385 1270SF	54	N6.2488.00
12	N1.4702.00	-	F107.3386 1450SF	55	N5.2659.00
14	N4.3667.00	38	F107.3171 <	56	F58.2685
15	L1055.00	-	F130.3153 >	57	N4.3877.00
16	F58.2687	41	N6.3220.00	58	N6.3328.00
17	N6.3328.00	42	F130.3116 950	60	F129.2118 o
18	F107.3170 <	-	F130.3117 1150	-	F130.2127 •
-	F130.3153 >	-	F130.3118 1270	61	F130.3147 o
19	F74.1634	-	F130.3119 1450	-	F130.2131 • dx
20	N6.4040.00	43	N4.3667.00	-	F130.2132 • sx
21	F74.1609	44	N6.2488.00	62	N5.3816.50
22	N6.3276.00	45	N6.2622.00	63	N5.3834.05
23	N6.3149.00	46	N4.3667.00		
26	F107.3261	47	N6.4339.00		
-	F107.3399 ESM	48	F107.3364		

 Segnalazioni di validità
 Usage code
 Signalisations de validité
 Gültigkeitsvermerk
 Indicaciones de validez

 < ---> Settembre 2000
 > Ottobre 2000 --->

 o --->Marzo 2004
 • Aprile 2004 --->

L915.00 Giugno 2001---->

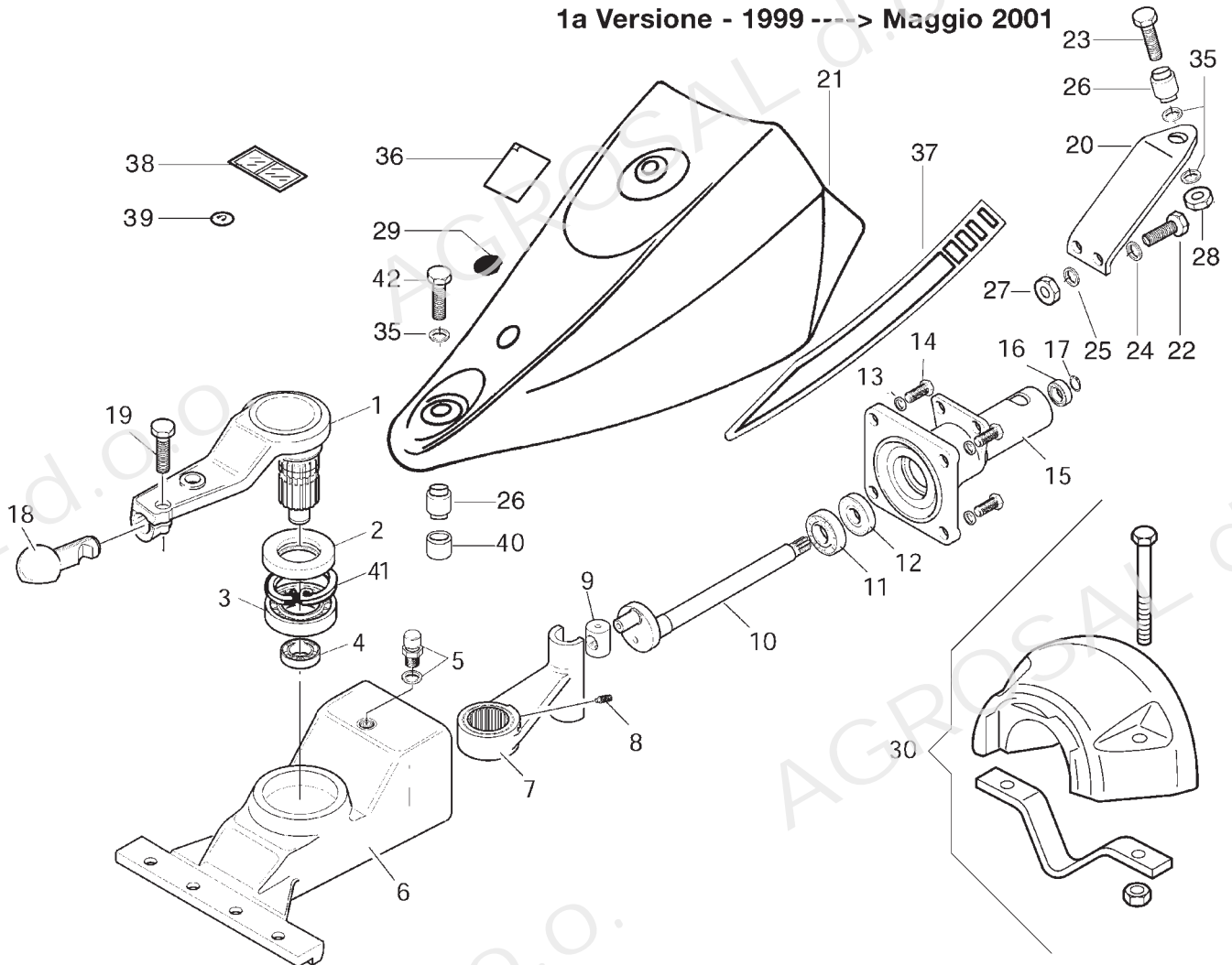


No. pezzo No. pièce No. pièce No. Bild No. pieza	No. di ordinazione Part No. No. de commande Bestell. - Nr. No. de pedido	No. pezzo No. pièce No. pièce No. Bild No. pieza	No. di ordinazione Part No. No. de commande Bestell. - Nr. No. de pedido	No. pezzo No. pièce No. pièce No. Bild No. pieza	No. di ordinazione Part No. No. de commande Bestell. - Nr. No. de pedido
1	F130.3156	20	F130.3125	41	N0.1408.00
2	N.2223.05	21	P1784	42	L811.00
3	N1.2892.00	22	N6.2670.00	43	N6.3359.00
4	N1.2637.00	23	N6.3997.10	44	N1.4636.50
5	K410.1420	24	N4.3667.00		
6	F130.3100	25	N4.3694.00		
7	F130.3102	26	N4.9240.00		
8	N6.2510.00	27	N1.4574.00		
9	F130.3106	28	N1.4702.00		
10	F130.3108	29	N5.2659.00		
11	N1.2725.01	30	L1057.00		
12	N.2100.45	35	N4.3844.10		
13	N4.3799.00	36	F129.2118 o		
14	N6.3276.00	-	F130.2127 •		
15	F130.3101	37	F130.3147 o		
16	N1.2632.00	-	F130.2131 • DX		
17	N.1149.00	-	F130.2132 • SX		
18	F130.3155	38	N5.3816.50		
19	N6.3276.00	39	N5.3834.05 o		

Segnalazioni di validità
Usage code
Signalisations de validité
Gültigkeitsvermerk
Indicaciones de validez

o ---->Marzo 2004
• Aprile 2004 ---->

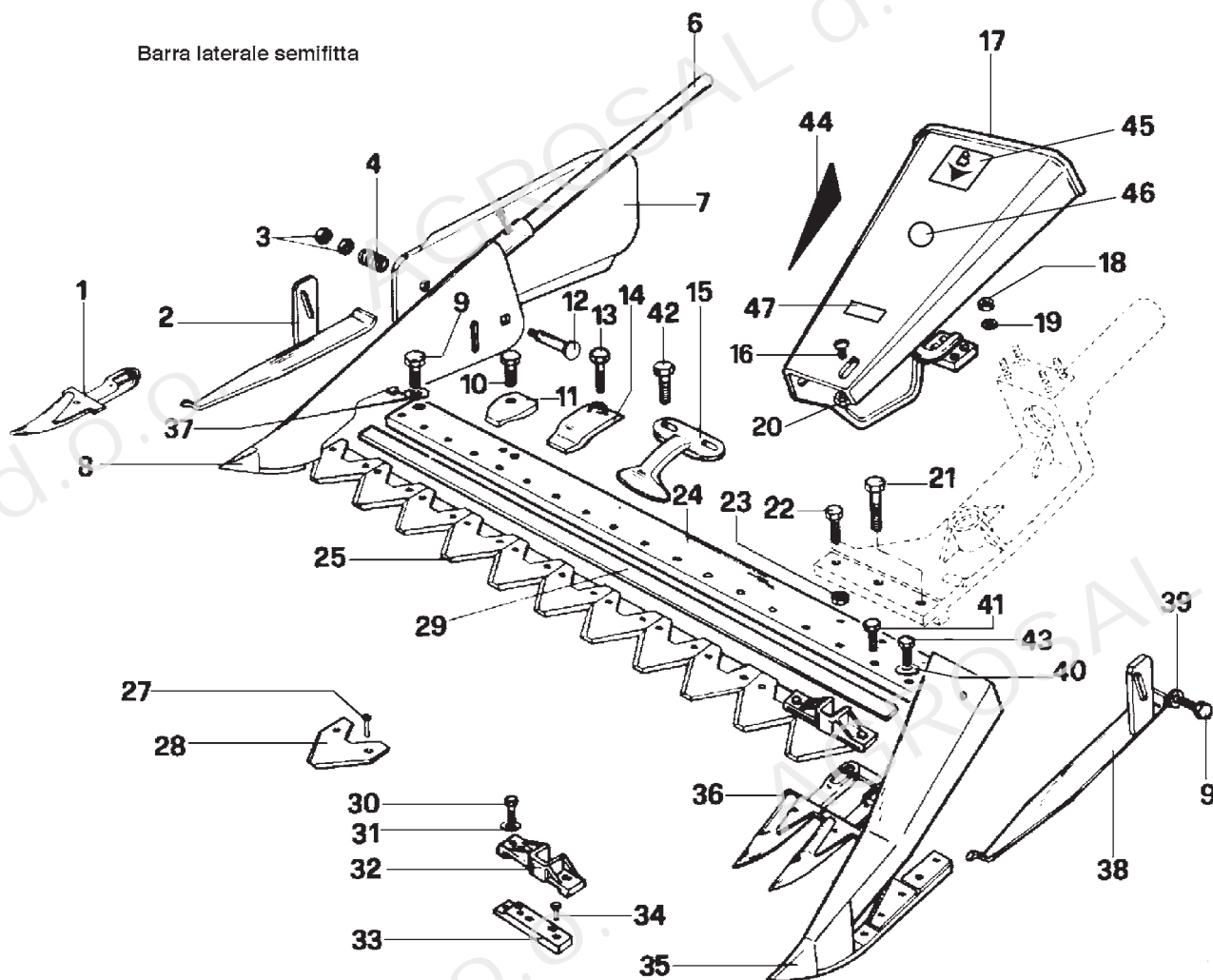
1a Versione - 1999 ----> Maggio 2001



No. pezzo No. pièce No. pièce No. Bild No. pieza	No. di ordinazione Part No. No. de commande Bestell. - Nr. No. de pedido	No. pezzo No. pièce No. pièce No. Bild No. pieza	No. di ordinazione Part No. No. de commande Bestell. - Nr. No. de pedido	No. pezzo No. pièce No. pièce No. Bild No. pieza	No. di ordinazione Part No. No. de commande Bestell. - Nr. No. de pedido
1	F130.3105	20	F130.3125		
2	N.2223.05	21	P1240		
3	N1.2892.00	22	N6.2670.00		
4	N1.2637.00	23	N6.3997.10		
5	K410.1420	24	N4.3667.00		
6	F130.3100	25	N4.3694.00		
7	F130.3102	26	N4.9240.00		
8	N6.2510.00	27	N1.4574.00		
9	F130.3106	28	N1.4702.00		
10	F130.3108	29	N5.2659.00		
11	N1.2725.01	30	L1057.00		
12	N.2100.45	35	N4.3844.10		
13	N4.3799.00	36	F129.2118		
14	N6.3276.00	37	F130.3147		
15	F130.3101	38	N5.3816.50		
16	N1.2632.00	39	N5.3834.05		
17	N.1149.00	40	F130.3133		
18	F130.3107	41	N.1408.00		
19	N6.3740.00	42	N6.4026.00		

 Segnalazioni di validità
 Usage code
 Signalisations de validité
 Gültigkeitsvermerk
 Indicaciones de validez

 MOVIMENTO IN BAGNO D'OLIO (VERS 1) - OIL BATH MOVEMENT (VERS 1)
 MOUVEMENT EN BAIN D'HUILE (VERS 1) - ÖLBADANTRIEB (VERS 1)
 1999 ----> Maggio 2001



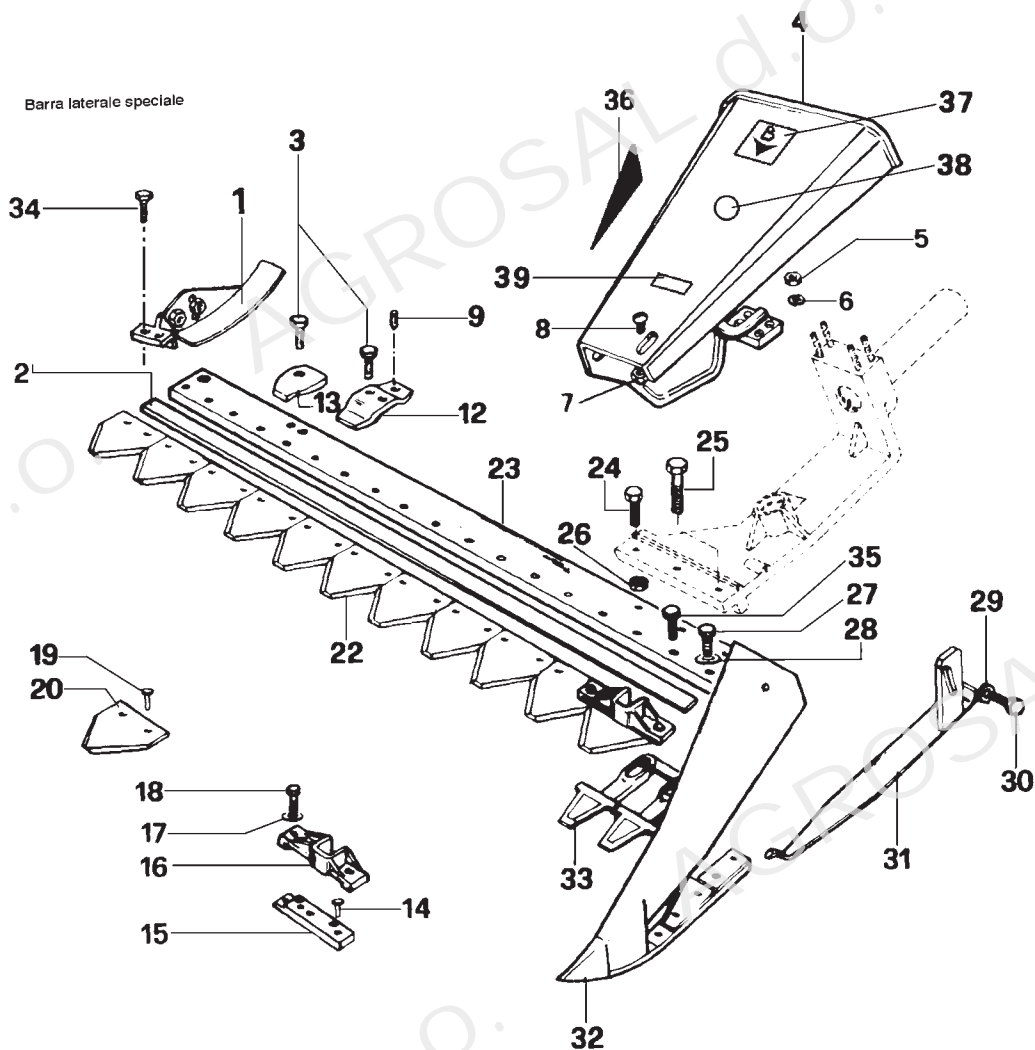
No. pezzo No. pièce No. pièce No. Bild No. pieza	No. di ordinazione Part No. No. de commande Bestell. - Nr. No. de pedido	No. pezzo No. pièce No. pièce No. Bild No. pieza	No. di ordinazione Part No. No. de commande Bestell. - Nr. No. de pedido	No. pezzo No. pièce No. pièce No. Bild No. pieza	No. di ordinazione Part No. No. de commande Bestell. - Nr. No. de pedido
1	F58.2738	20	N1.4588.00	40	N4.3798.00
2	F74.1610	21	N6.3384.00	41	N6.3220.00
3	N1.4689.00	22	N6.3328.00	42	N6.3328.00
4	N3.1219.00	23	N1.4638.00	43	N6.3253.00
6	F71.2044	24	F130.3120 L=800	44	F130;2125
7	F71.2015	25	F107.3133 L=800	45	F130.2127
8	F74.1609	27	N.8866.00	46	N5.3834.05
9	N6.3149.00	28	F58.2091	47	N5.3816.50
10	N6.3328.00	29	F71.2008 L=800		
11	F58.2687	30	N6.2458.00		
12	N6.4040.00	31	N4.3667.00		
13	N6.3328.00	32	F107.3124		
14	F58.2686	33	F107.3122		
15	F58.2685	34	N.8880.00		
16	N6.2500.00	35	R107.3149		
17	F107.3205 ○	36	F58.2688		
-	F107.3523 ●	37	N4.3806.00		
18	N1.4580.00	38	F74.1611		
19	N4.3667.00	39	N4.3806.00		

Segnalazioni di validità
Usage code
Signalisations de validité
Gültigkeitsvermerk
Indicaciones de validez

○ ---> Gennaio 2006
● Febbraio 2006 --->



Barra laterale speciale



No. pezzo No. pièce No. pièce No. Bild No. pieza	No. di ordinazione Part No. No. de commande Bestell. - Nr. No. de pedido	No. pezzo No. pièce No. pièce No. Bild No. pieza	No. di ordinazione Part No. No. de commande Bestell. - Nr. No. de pedido	No. pezzo No. pièce No. pièce No. Bild No. pieza	No. di ordinazione Part No. No. de commande Bestell. - Nr. No. de pedido
1	F130.3153	20	F107.3216		
2	F71.2008	22	F107.3140		
3	N6.3328.00	23	F130.3120		
4	F107.3205 o	24	N.6.3328.00		
-	F107.3523 •	25	N6.3384.00		
5	N1.4580.00	26	N1.4638.00		
6	N4.3667.00	27	N6.3253.00		
7	N1.4588.00	28	N4.3798.00		
8	N6.2500.00	29	N4.3806.00		
9	N6.2458.00	30	N6.3149.00		
12	F111.3112	31	F74.1611		
	tipo doppio	32	R107.3149		
13	F58.2687	33	F111.3114		
14	N8880.00	34	N6.3212.50		
15	F107.3146	35	N6.3220.00		
16	F107.3124	36	F130.2125		
17	N4.3667.00	37	F130.2127		
18	N6.2458.00	38	N5.3834.05		
19	N8866.00	39	N5.3816.50		

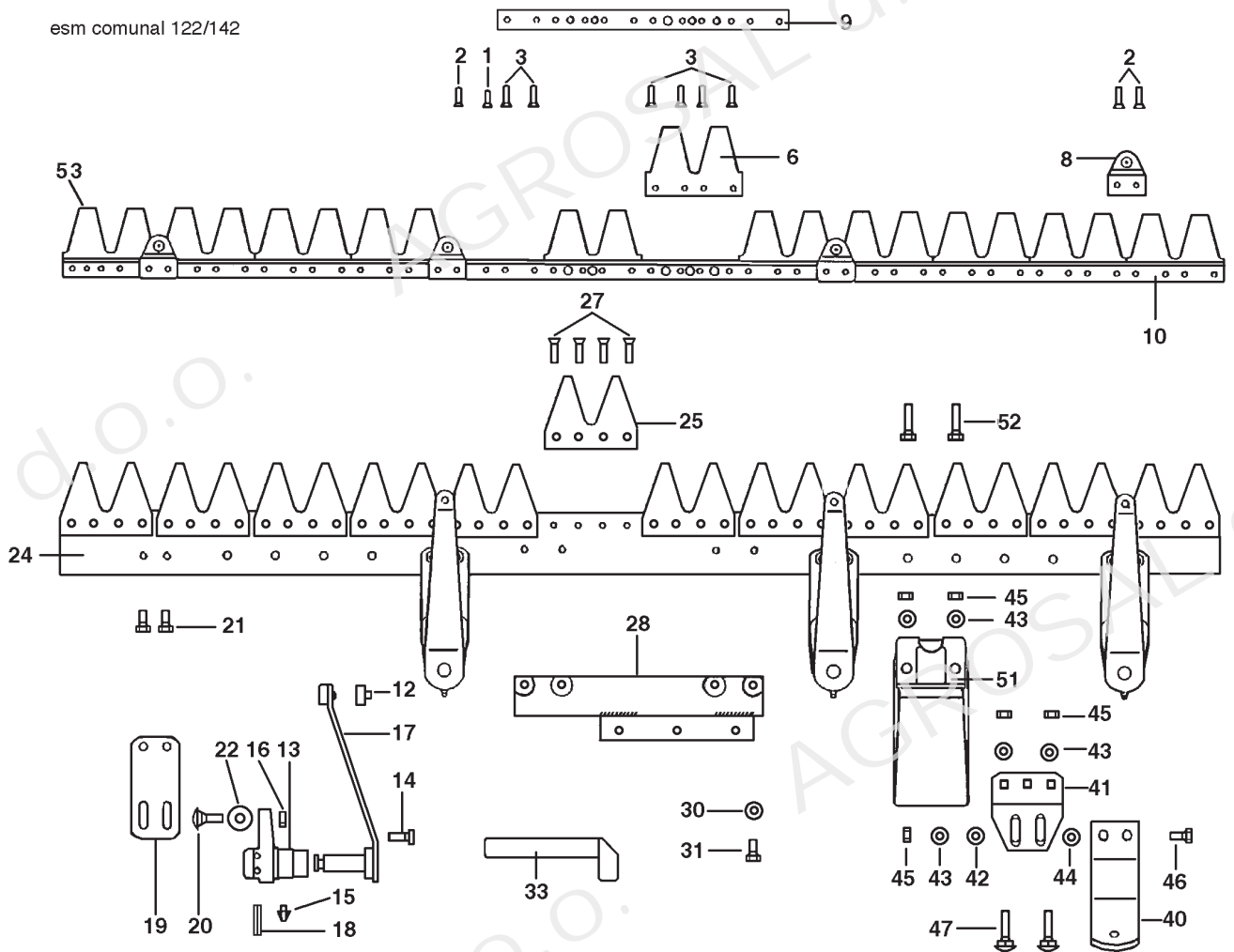
Segnalazioni di validità
Usage code
Signalisations de validité
Gültigkeitsvermerk
Indicaciones de validez

o ---> Gennaio 2006
• Febbraio 2006 ---->



L641.00 - L643.00

esm comunal 122/142

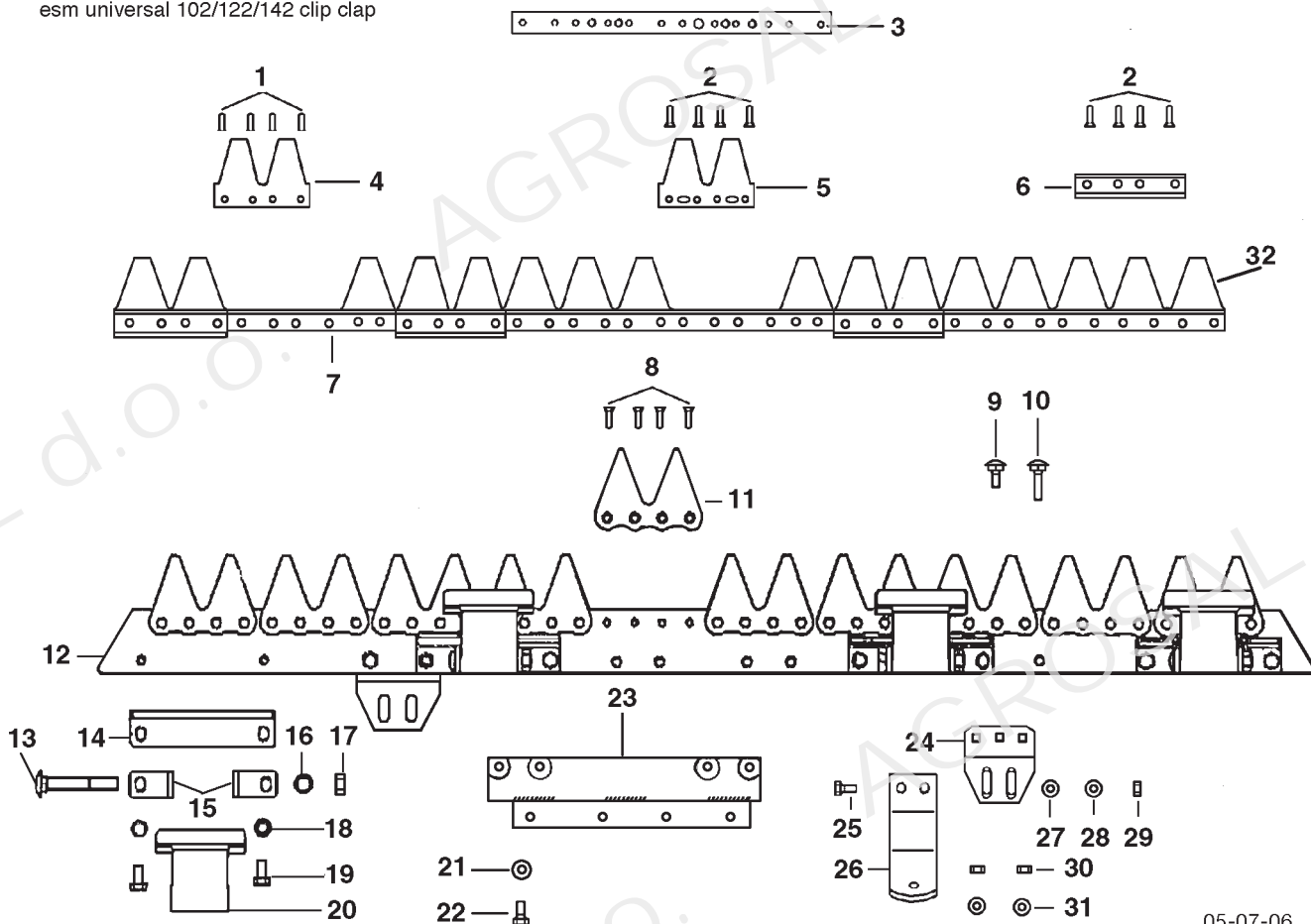


No. pezzo No. pièce No. pièce No. Bild No. pieza	No. di ordinazione Part No. No. de commande Bestell. - Nr. No. de pedido	No. pezzo No. pièce No. pièce No. Bild No. pieza	No. di ordinazione Part No. No. de commande Bestell. - Nr. No. de pedido	No. pezzo No. pièce No. pièce No. Bild No. pieza	No. di ordinazione Part No. No. de commande Bestell. - Nr. No. de pedido
1	R150.4705	28	F107.3401		
2	R150.4706	30	N4.3672.00		
3	F107.3441	31	N6.2546.00		
6	R150.4709	33	F107.3415		
8	R150.4764	40	F107.3428		
9	F107.3438	41	F107.3430		
10	F107.3434 cm 122	42	N4.3691.10		
-	F107.3435 cm 142	43	N4.3672.00		
12	R150.4773	44	F107.3443		
13	R150.4768	45	R150.4723		
14	R150.4769	46	N6.2670.00		
15	R150.4770	47	R150.4720		
16	R150.4723	51	F107.3432		
17	R150.4772	52	N6.2724.00		
18	R150.4771	53	F107.3409 LAMA cm 122		
19	F107.3436		F107.3410 LAMA cm 142		
20	F107.3442				
21	N6.2493.00				
22	R150.4776				
24	F107.3417 cm 122				
-	F107.3418 cm 142				
25	F107.3422				
27	N8925.00				

Segnalazioni di validità
Usage code
Signalisations de validité
Gültigkeitsvermerk
Indicaciones de validez

L635.00 - L637.00 - L639.00

esm universal 102/122/142 clip clap



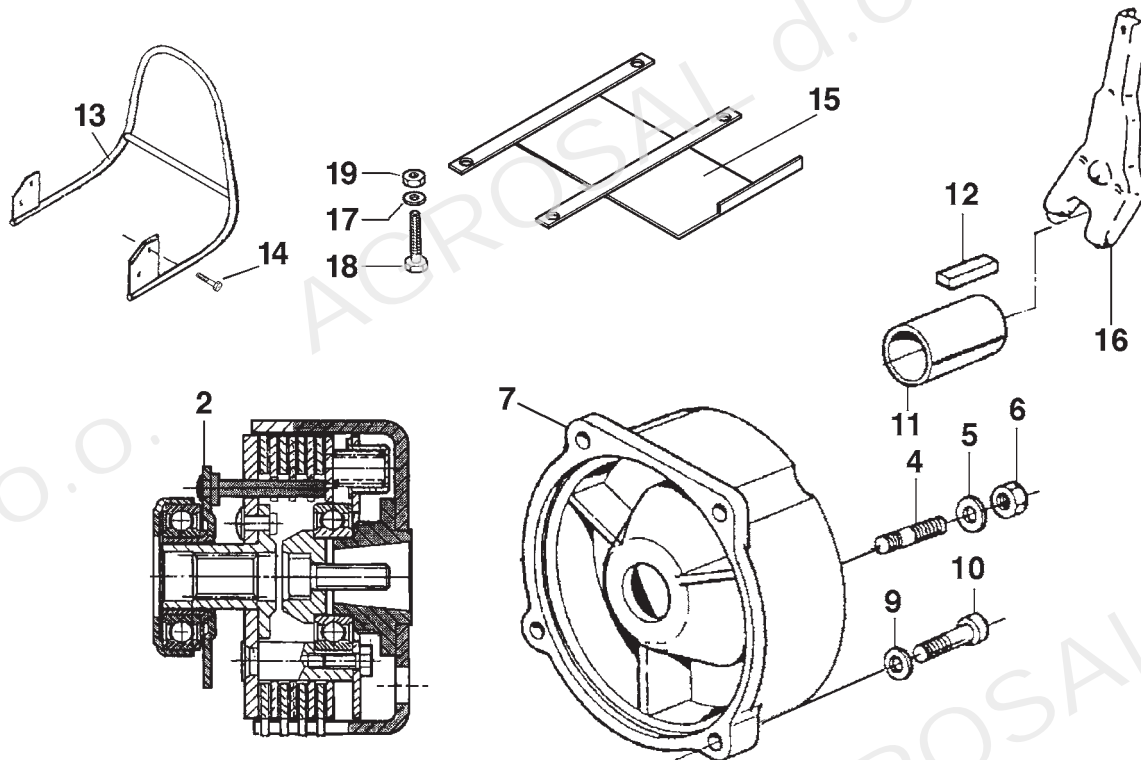
05-07-06

No. pezzo No. pièce No. pièce No. Bild No. pieza	No. di ordinazione Part No. No. de commande Bestell. - Nr. No. de pedido	No. pezzo No. pièce No. pièce No. Bild No. pieza	No. di ordinazione Part No. No. de commande Bestell. - Nr. No. de pedido	No. pezzo No. pièce No. pièce No. Bild No. pieza	No. di ordinazione Part No. No. de commande Bestell. - Nr. No. de pedido
1	R150.4705	16			
2	F107.3455	17	N1.4632.00		
3	F107.3501	18			
4	F107.3451	19	N6.2488.00		
5	F107.3452	20	F107.3457		
6	F107.3453	21	N4.3672.00		
7	F107.3502 (102 cm.) F107.3503 (122 cm.) F107.3504 (142 cm.)	22	N6.2546.00		
8	N0.8925.00	23	F107.3401		
9		24	F107.3430		
10		25	N6.2670.00		
11	F107.3456	26	F107.3428		
12	F107.3505 (102 cm.) F107.3506 (122 cm.) F107.3507 (142 cm.)	27	N4.3691.10		
13	F107.3462	28	N4.3672.00		
14	F107.3458	29	R150.4723		
15	F107.3459	30			
		31			
		32	F107.3467 (102 cm.) F107.3468 (122 cm.) F107.3469 (142 cm.)		

 Segnalazioni di validità
 Usage code
 Signalisations de validité
 Gültigkeitsvermerk
 Indicaciones de validez

INDICE DELLE TAVOLE - INDEX OF TABLES
 REPERTOIRE DES PLANCHES - TAFEL VERZEICHNIS

TAV.-TAB. PLA.-TAB.	DENOMINAZIONE - DESCRIPTION DESIGNATION - BENENNUNG
1	FRIZIONE - CLUTCH EMBRAYAGE - KUPPLUNG
2	SCATOLA CAMBIO - GEAR CASE BOITE A VITESSE - GETRIEBEGEHÄUSE
3	INGRANAGGI CAMBIO - SPEED GEARS ENGRANAGES DE LA BOITE A VITESSE - GETRIEBE
4	PONTE - AXLE ARBRE - ACHSE
5	FRENI E RUOTE - BRAKES AND WHEELS FREINS ET ROUES - BREMSEN UND RÄDER
6	STEGOLA E COMANDI - HANDLE BARS AND CONTROLS MANCHERON ET COMMANDES - LENKHOLM UND STEUERUNGEN
7	FRIZIONE DI STERZO - DRIVING CLUTCH EMBRAYAGE DE GUIDON - LENKKUPPLUNG
8	PIANTONE - HANDLEBAR ROD TIGEGUIDON - LENKSÄULE
9	COMANDI INTERNI - INTERNALS CONTROLS COMMANDES INTERIEURS - INNERE SCHALTUNGEN
10	BARRA FALCIANTE SPECIALE - SPECIAL CUTTER BAR BARRES FAUCHEUSES SPECIALES - MULCHBALKEN
11	BARRA FALCIANTE SEMIFITTA - SPECIAL CUTTER BAR BARRES FAUCHEUSES SPECIALES - MULCHBALKEN
12	MOVIMENTO IN BAGNO D'OLIO - OIL BATH MOVEMENT MOUVEMENT EN BAIN D'HUILE - ÖLBADANTRIEB
12/1	MOVIMENTO IN BAGNO D'OLIO (VERS 1) - OIL BATH MOVEMENT (VERS 1) MOUVEMENT EN BAIN D'HUILE (VERS 1) - ÖLBADANTRIEB (VERS 1)
13	BARRA ESM "COMUNAL" 122/142 - "COMUNAL" CUTTER BAR 122/142 BARRE FAUCHEUSE ESM "COMUNAL" 122/142 - ESM "COMUNAL" BALKEN 122/142
14	BARRA ESM "UNIVERSAL" 102/122/142 clip clap - ESM "UNIVERSAL" CUTTER BAR 102/122/142 clip clap BARRE FAUCHEUSE ESM "UNIVERSAL" 102/122/142 clip clap - ESM "UNIVERSAL" BALKEN 102/122/142 clip clap
15	BARRA ESM "COMUNAL" 162 - "COMUNAL" CUTTER BAR 162 BARRE FAUCHEUSE ESM "COMUNAL" 162 - ESM "COMUNAL" BALKEN 162
16	BARRA ESM "UNIVERSAL" 168 clip clap - ESM "UNIVERSAL" CUTTER BAR 168 clip clap BARRE FAUCHEUSE ESM "UNIVERSAL" 168 clip clap - ESM "UNIVERSAL" BALKEN 168 clip clap



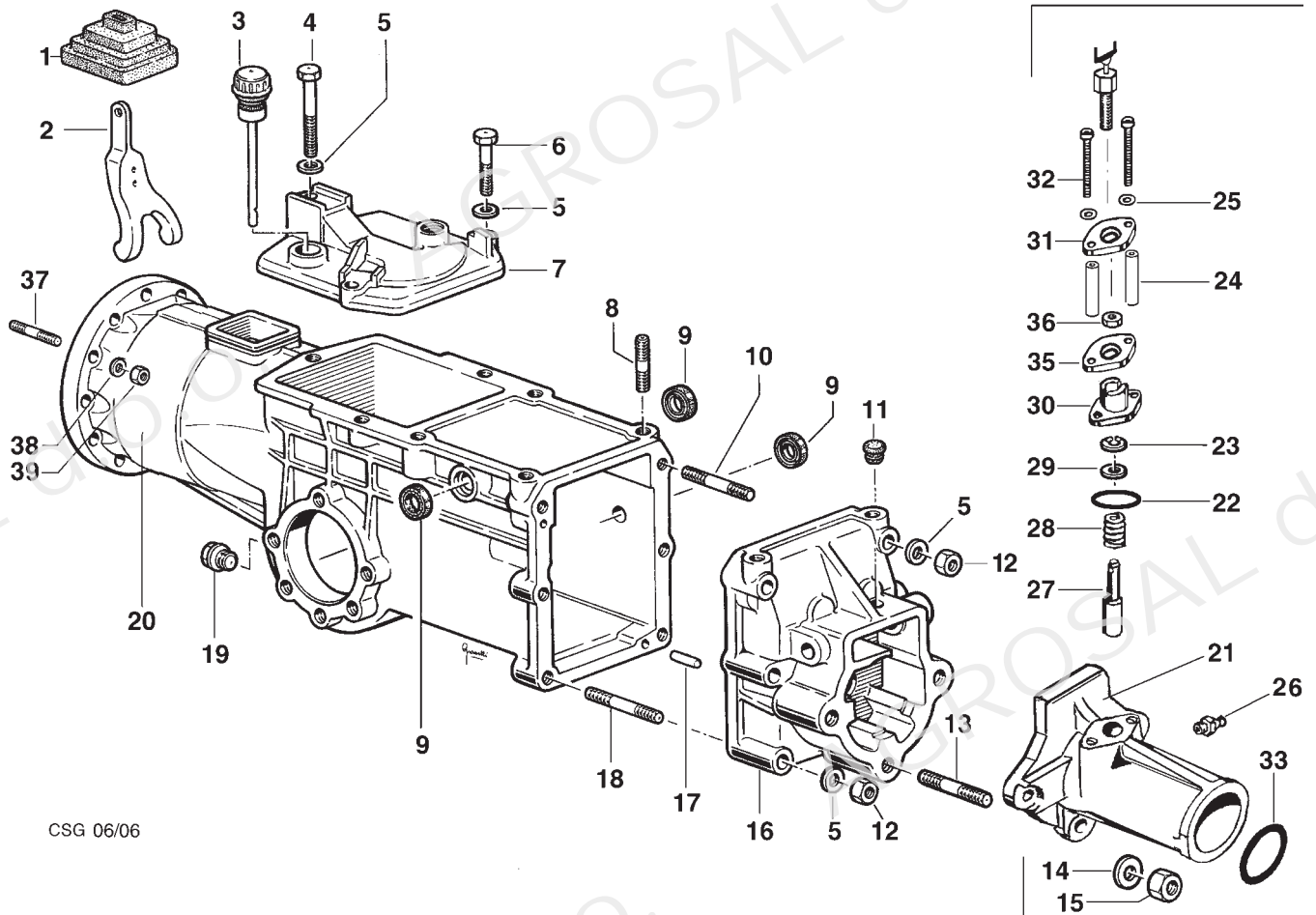
	CODICE						
Caratteristiche tecniche	120.0003	120.0004	120.0016	120.0032	120.0006	109.0002	109.0007
Tipo di frizione	Conica	Conica	Conica	Conica	Dischi	Dischi	Dischi
Tipo albero	Conico	Conico	Cilindrico	Cilindrico	Cilindrico	Conico	Conico
Diametro albero	23	23	19.05*	20**	25.4***	23	23
Vite di fissaggio all'albero motore	TCEI M8X25	TCEI M8X50	5/16"-24 UNF	TCEI M8X20	7/16"-20 UNF	TCEI M8X25	TCEI M8X50

No. pezzo No. pièce No. pièce No. Bild No. pieza	No. di ordinazione Part No. No. de commande Bestell. - Nr. No. de pedido	No. pezzo No. pièce No. pièce No. Bild No. pieza	No. di ordinazione Part No. No. de commande Bestell. - Nr. No. de pedido	No. pezzo No. pièce No. pièce No. Bild No. pieza	No. di ordinazione Part No. No. de commande Bestell. - Nr. No. de pedido
2	F120.0006 •	18	N6.3328.00 •		
-	F109.0002 ◊△#	-	N6.3359.00 ◊△#		
4	N3.8125.00 •	19	N1.4632.00 •◊△#		
5	N4.3654.00 •				
6	N1.4574.00 •				
7	F105.0031 •				
9	N4.3764.00 •				
10	N6.3097.90 •				
11	F105.0036 • *** vecchia frizione				
12	N.6480.90 • Friz monoblocco				
-	N.6480.80 • Friz con distanziale				
13	F120.2102 ◊				
14	N6.2488.00 ◊				
15	F109.2104 •				
-	F121.2115 ◊				
-	F120.0002 △				
-	F130.2151 #				
16	F75.0011				
17	N4.3764.00 •◊△#				

Segnalazioni di validità
Usage code
Signalisations de validité
Gültigkeitsvermerk
Indicaciones de validez

◊ IM359-A349
Yanmar L70
◊ ACT250/340

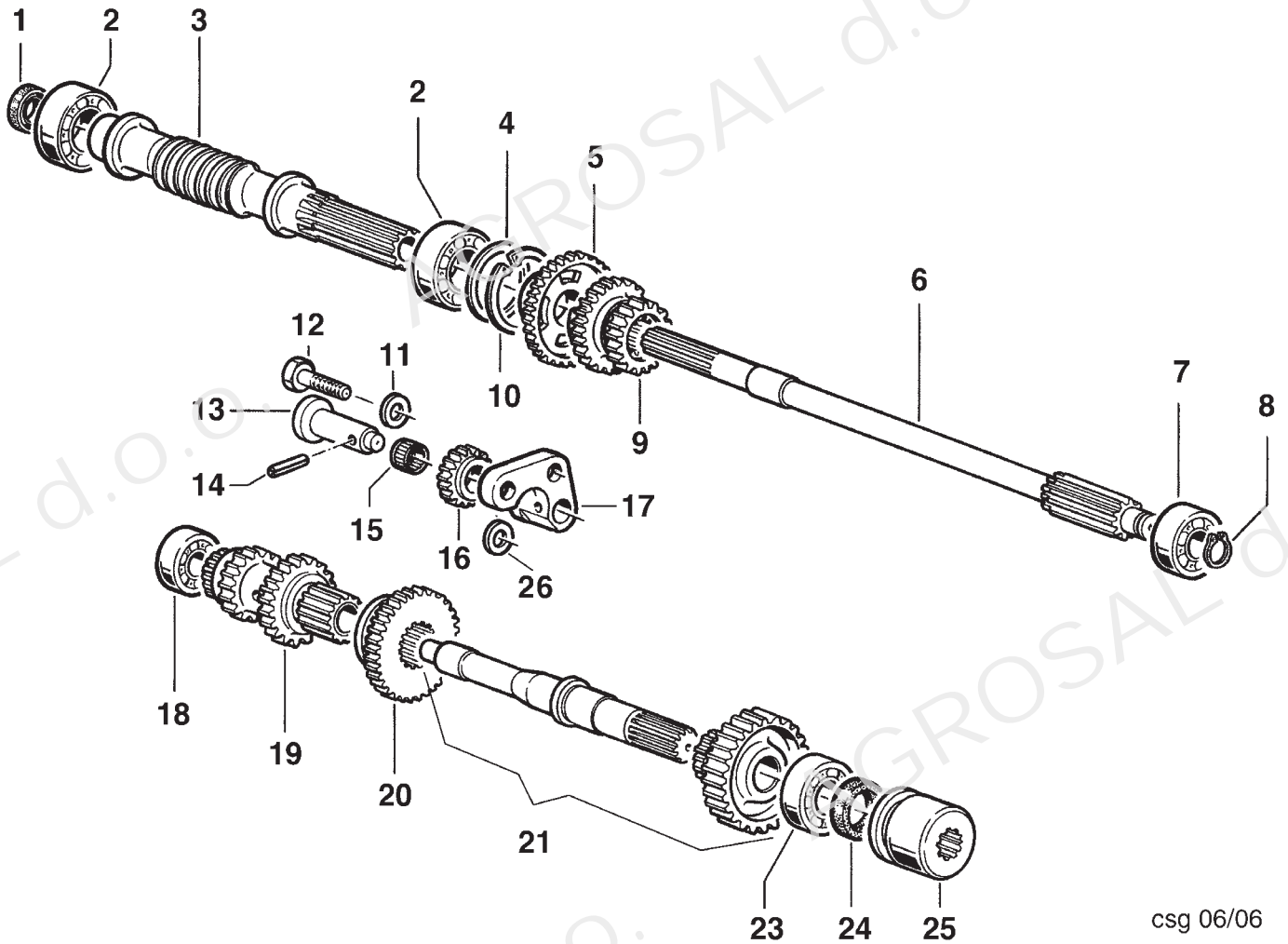
△ 15LD350
• HONDA GX 270



CSG 06/06

No. pezzo No. pièce No. pièce No. Bild No. pieza	No. di ordinazione Part No. No. de commande Bestell. - Nr. No. de pedido	No. pezzo No. pièce No. pièce No. Bild No. pieza	No. di ordinazione Part No. No. de commande Bestell. - Nr. No. de pedido	No. pezzo No. pièce No. pièce No. Bild No. pieza	No. di ordinazione Part No. No. de commande Bestell. - Nr. No. de pedido
1	F75.1646	20	F129.0801	39	N1.4574.00
2	F75.0011	21	F105.4740		
3	F129.0819	22	N.3176.00		
4	N6.2944.00	23	N.1072.00		
5	N4.3654.00	24	F130.1618		
6	N6.2741.00	25	N4.3581.10		
7	F129.0802	26	N2.6056.00		
8	N3.8125.00	27	F130.1616		
9	N2030.00	28	N3.1187.00		
10	N3.8254.00	29	N4.3844.10		
11	F75.0835	30	F130.1617		
12	N1.4588.00	31	F130.1619		
13	N3.8615.00	32	N6.2431.00		
14	N4.3877.00	33	K703.5045		
15	N1.4705.00	34	P1984		
16	F129.0817	35	F129.4701		
17	N5.1243.00	36	N1.4542.00		
18	N3.8257.50	37	N3.8153.00		
19	N5.2540.00	38	N4.3654.00		

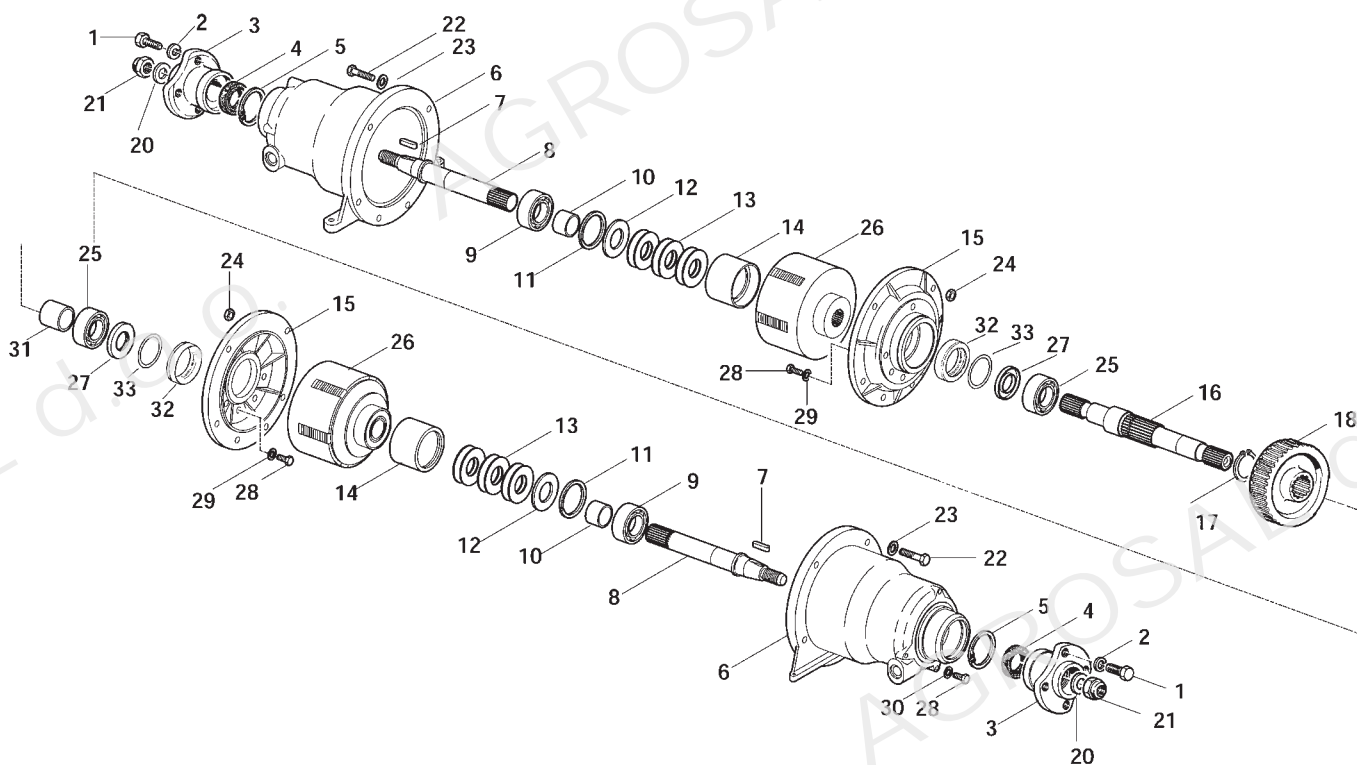
 Segnalazioni di validità
 Usage code
 Signalisations de validité
 Gültigkeitsvermerk
 Indicaciones de validez



csg 06/06

No. pezzo No. pièce No. pièce No. Bild No. pieza	No. di ordinazione Part No. No. de commande Bestell. - Nr. No. de pedido	No. pezzo No. pièce No. pièce No. Bild No. pieza	No. di ordinazione Part No. No. de commande Bestell. - Nr. No. de pedido	No. pezzo No. pièce No. pièce No. Bild No. pieza	No. di ordinazione Part No. No. de commande Bestell. - Nr. No. de pedido
1	N2047.50	20	F129.0805		
2	N1.2707.51	21	R129.0814		
3	F130.0800	23	N1.2637.00		
4	N5.0102.00	24	N2073.00		
5	F129.0812	25	F129.0816		
6	F129.0811	26	N5.0019.00		
7	N1.2577.00				
8	N1105.00				
9	F129.0813				
10	N1369.00				
11	N4.3763.00				
12	N6.3301.00				
13	F129.0803				
14	N5.1150.00				
15	N1.2520.20				
16	F129.0804				
17	F129.0807				
18	N1.2515.00				
19	F129.0810				

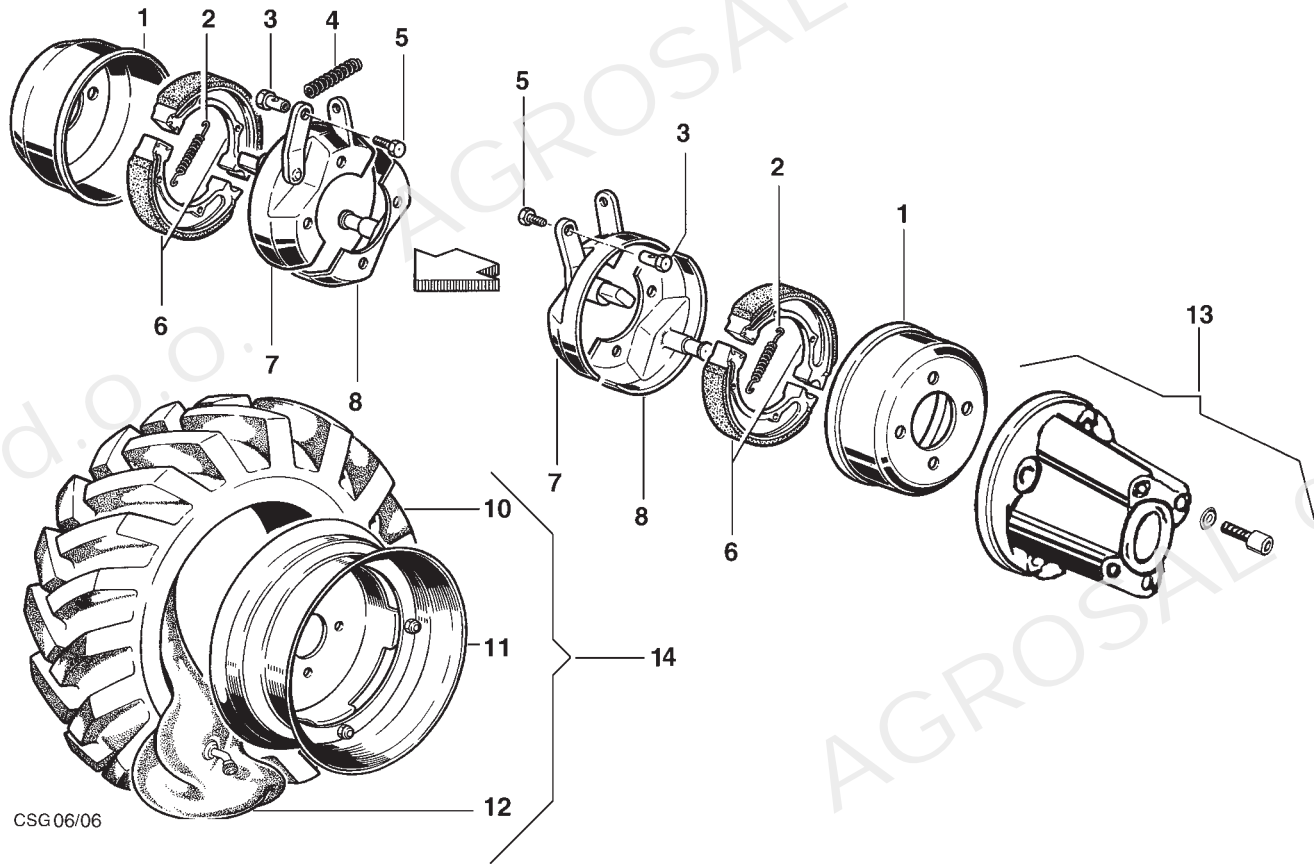
Segnalazioni di validità
Usage code
Signalisations de validité
Gültigkeitsvermerk
Indicaciones de validez



No. pezzo No. pièce No. pièce No. Bild No. pieza	No. di ordinazione Part No. No. de commande Bestell. - Nr. No. de pedido	No. pezzo No. pièce No. pièce No. Bild No. pieza	No. di ordinazione Part No. No. de commande Bestell. - Nr. No. de pedido	No. pezzo No. pièce No. pièce No. Bild No. pieza	No. di ordinazione Part No. No. de commande Bestell. - Nr. No. de pedido
1	N6.3220.00	21	N1.4798.00		
2	N4.3799.00	22	N6.2694.00		
3	F129.0211	23	N4.3654.00		
4	N2097.20	24	N1.4580.20		
5	N1368.00	25	N1.2725.00		
6	F130.0205	26	F130.0217		
7	N6468.00	27	N2100.50 #		
8	F130.0203	-	N2143.50 •		
9	N1.2711.00	28	N6.2622.00		
10	F130.0221 •	29	N4.3654.00		
11	N1370.00	30	N4.3667.00		
12	F130.0215	31	F129.0216		
13	N3.1840.00	32	F130.0220 •		
14	F130.0214	33	K703.5012 •		
15	F130.0204				
16	F130.0206				
17	N.1241.50				
18	F130.0201				
20	N4.4030.00				

 Segnalazioni di validità
 Usage code
 Signalisations de validité
 Gültigkeitsvermerk
 Indicaciones de validez

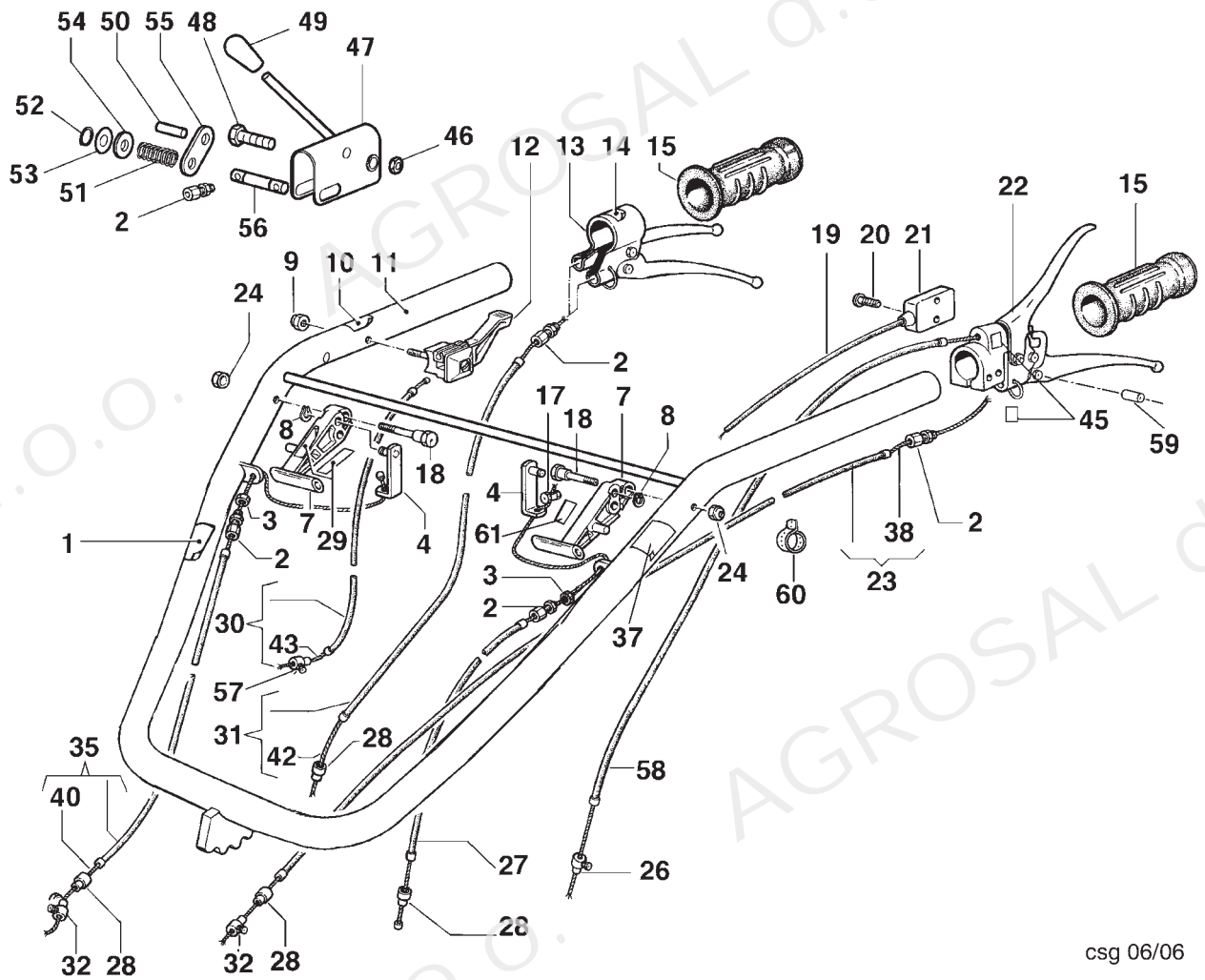
 # ---> 275
 • 276 --->



CSG 06/06

No. pezzo No. pièce No. pièce No. Bild No. pieza	No. di ordinazione Part No. No. de commande Bestell. - Nr. No. de pedido	No. pezzo No. pièce No. pièce No. Bild No. pieza	No. di ordinazione Part No. No. de commande Bestell. - Nr. No. de pedido	No. pezzo No. pièce No. pièce No. Bild No. pieza	No. di ordinazione Part No. No. de commande Bestell. - Nr. No. de pedido
1	N2.3827.00				
2	N3.1051.00				
3	F129.0225				
5	N6.1998.00				
6	N2.3627.00				
7	F130.0212				
8	F129.0220				
10	N4.8523.00 (21x11.00-8)				
-	N4.8520.00 (4.00 -10)				
-	N4.8535.00 (5.00- 10)				
11	N4.9015.15 (21x11.00-8)				
-	N4.9015.50 (4.00 -10)				
-	N4.9015.50 (5.00- 10)				
12	N4.8815.00 (4.00 -10)				
-	N4.8825.00 (5.00- 10)				
13	L67.1613				
14	P1988 (Ruota 400x10)				
-	P1989 (Ruota 500x10)				
-	P1069 (Ruota 21x11.00-8)				

Segnalazioni di validità
 Usage code
 Signalisations de validité
 Gültigkeitsvermerk
 Indicaciones de validez



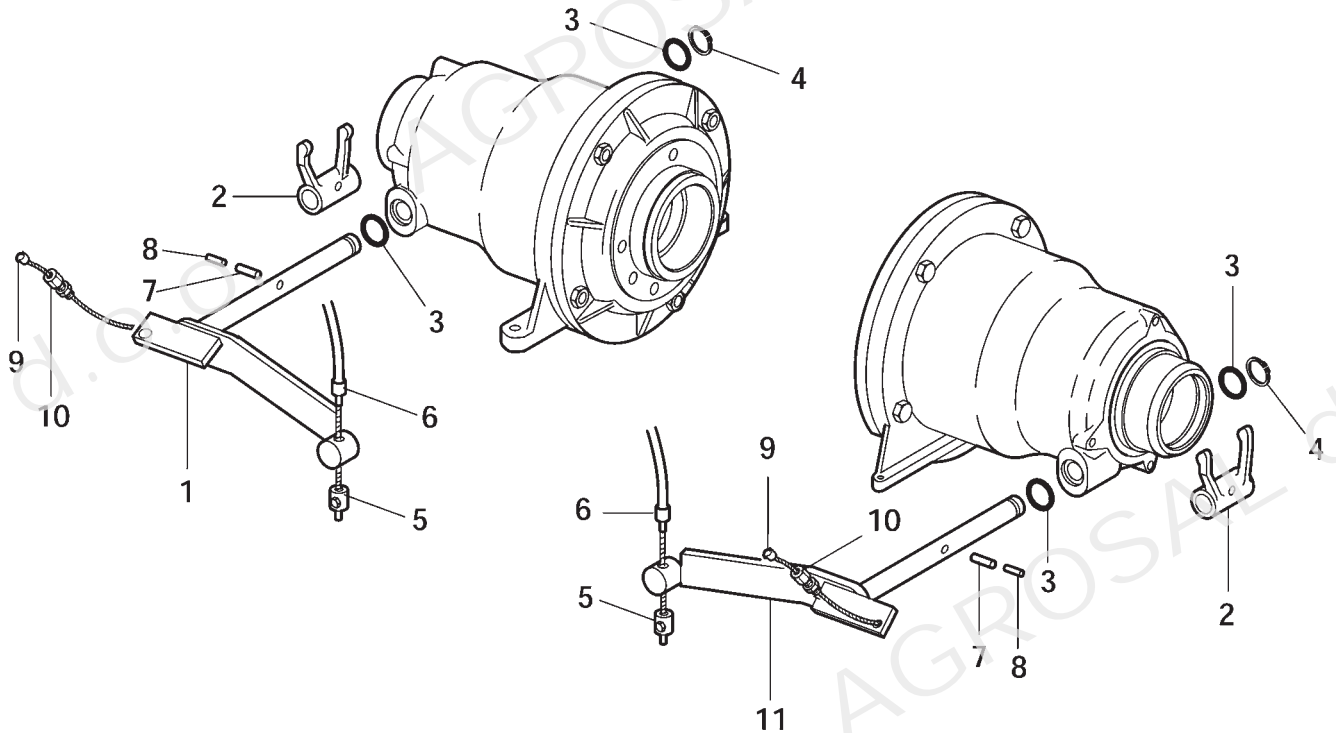
csg 06/06

No. pezzo No. pièce No. pièce No. Bild No. pieza	No. di ordinazione Part No. No. de commande Bestell. - Nr. No. de pedido	No. pezzo No. pièce No. pièce No. Bild No. pieza	No. di ordinazione Part No. No. de commande Bestell. - Nr. No. de pedido	No. pezzo No. pièce No. pièce No. Bild No. pieza	No. di ordinazione Part No. No. de commande Bestell. - Nr. No. de pedido
1	N5.3803.70	22	N2.8061.10	-	N5.6112.50 (B)
2	N5.8010.00	23	N5.4854.50	-	N5.6090.00 (C) (D)
3	N1.4569.00	24	N1.4585.00	45	N5.3806.60
4	F129.1619	26	N5.9010.00 ◊	46	N1.4580.20
7	F129.1614	27	F130.1640 Quick-Fit	47	F130.1632
8	N1.7340.00	28	N5.8521.00	48	N6.2785.00
9	N1.4547.00	29	F130.1623	49	N3.7535.50
10	N5.3808.05	30	N5.4640.00 (A)	50	N5.1343.50
11	F130.1651	-	N5.4627.05 (B)	51	N3.1187.50
12	N2.8036.50	-	N5.4583.50 (C)	52	N.1072.00
13	N2.8062.00	-	N5.4601.50 (D)	53	K849.1006
14	N5.3806.65	31	N5.5159.11	54	N4.3844.10
15	N2.8473.00	32	N5.9016.00	55	F130.1629
17	N5.9015.00	35	N5.4835.55	56	F130.1630
18	F129.1615	37	F130.1626	57	F130.0004 ○
19	F118.2601 * ->28/07/05	38	N5.6325.00	58	N5.4760.30 ◊
-	F130.0006 * 29/07/05->	40	N5.6310.00	59	F75.1693
20	N6.1821.50 *	42	N5.6485.15	60	N1.7640.00
21	N2.5423.60 *	43	N5.6125.00 (A)	61	N5.9090.00

 Segnalazioni di validità
 Usage code
 Signalisations de validité
 Gültigkeitsvermerk
 Indicaciones de validez

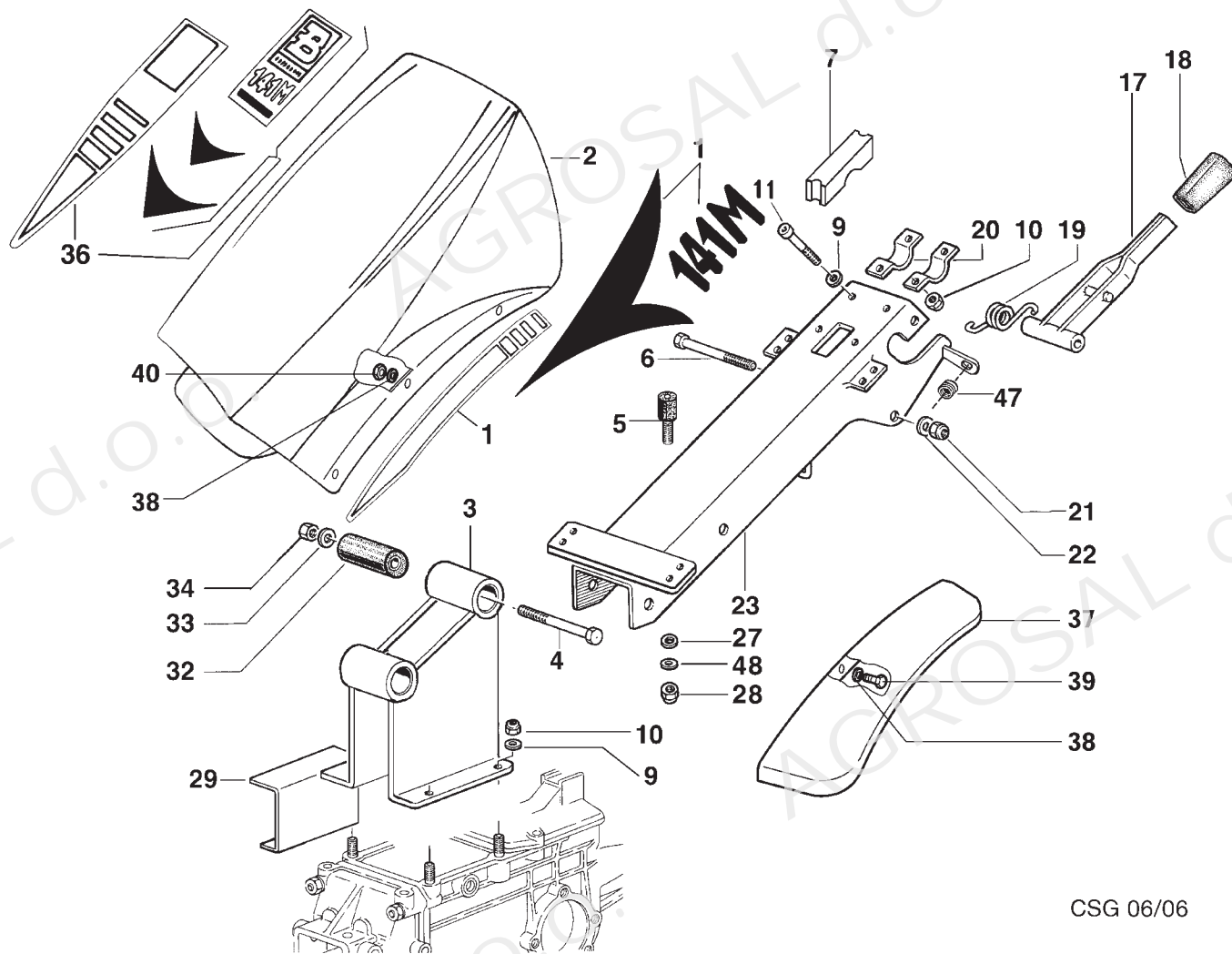
 (A) -GX270*
 (B) - 15LD350 ◊ - Yanmar L70 ◊
 (C) - A349 * - IM359 *
 (D) ACT280*/340*

 * MOTORI BENZINA
 ◊ MOTORI DIESEL
 ○ GX270



No. pezzo No. pièce No. pièce No. Bild No. pieza	No. di ordinazione Part No. No. de commande Bestell. - Nr. No. de pedido	No. pezzo No. pièce No. pièce No. Bild No. pieza	No. di ordinazione Part No. No. de commande Bestell. - Nr. No. de pedido	No. pezzo No. pièce No. pièce No. Bild No. pieza	No. di ordinazione Part No. No. de commande Bestell. - Nr. No. de pedido
1	F130.0210 (SX)				
2	F127.1602				
3	N.3179.00				
4	K700.2002				
5	N5.9016.00				
6	N5.8521.00				
7	N5.1040.00				
8	N5.1173.00				
9	F130.1636				
10	N5.8010.00				
11	F130.0209 (DX)				

Segnalazioni di validità
Usage code
Signalisations de validité
Gültigkeitsvermerk
Indicaciones de validez

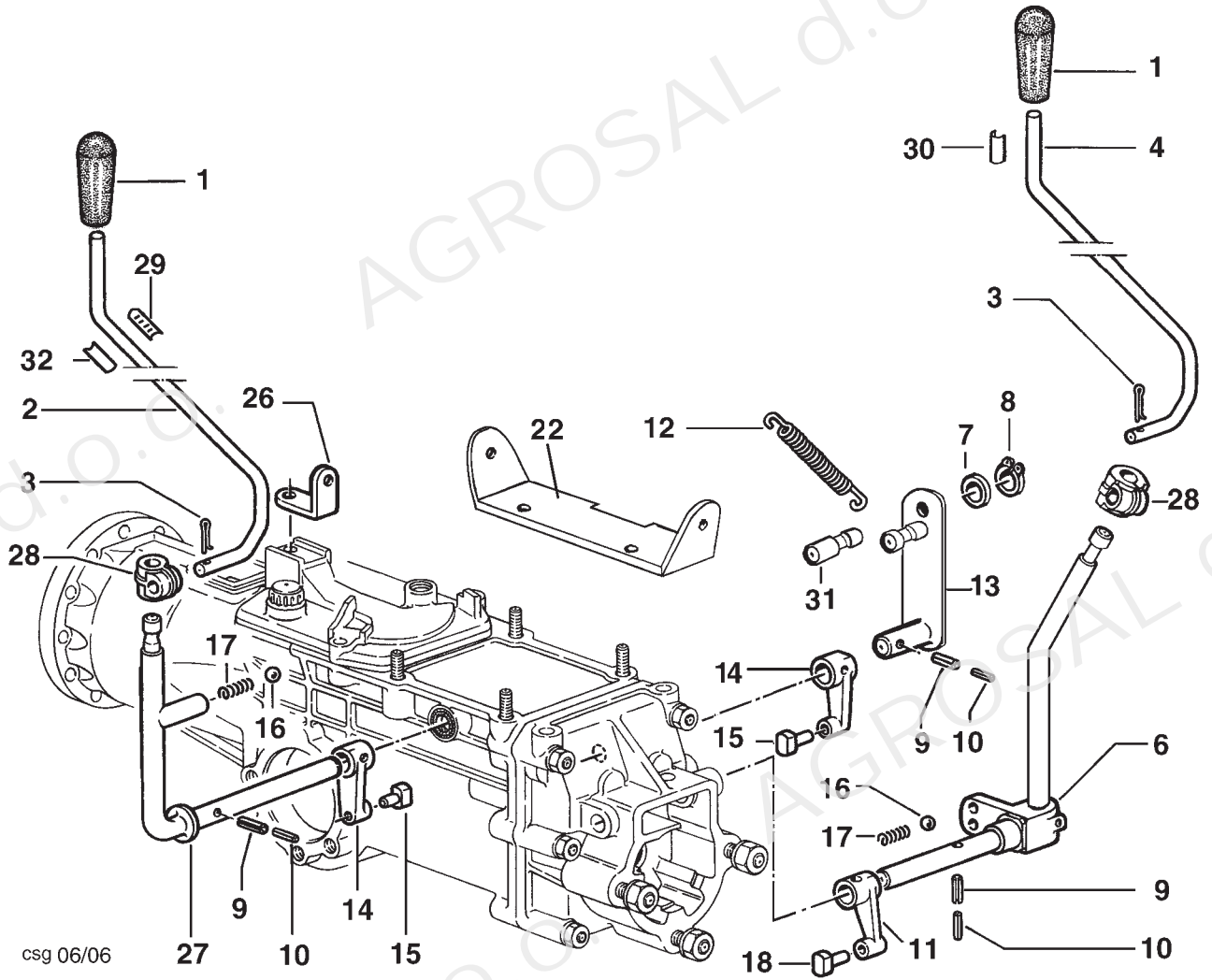


CSG 06/06

No. pezzo No. pièce No. pièce No. Bild No. pieza	No. di ordinazione Part No. No. de commande Bestell. - Nr. No. de pedido	No. pezzo No. pièce No. pièce No. Bild No. pieza	No. di ordinazione Part No. No. de commande Bestell. - Nr. No. de pedido	No. pezzo No. pièce No. pièce No. Bild No. pieza	No. di ordinazione Part No. No. de commande Bestell. - Nr. No. de pedido
1	F130.3147 ◊	27	N4.3694.00		
-	F130.2149 dx #	28	N1.4574.00		
-	F130.2150 sx #	29	F129.1627		
2	F130.2104	32	N4.9243.00		
3	P.1777	33	N4.3843.60		
4	N6.4075.50	34	N1.4705.00		
5	F75.2159	36	F130.2116 ◊		
6	N6.3615.00	-	F130.2133 #		
7	F118.1646	37	F130.2105 DX		
9	N4.3694.00	-	F130.2106 SX		
10	N1.4588.00	-	L1049.00 DX+SX		
11	N6.2892.50	38	N4.3585.00		
17	F129.1636	39	N6.2097.10		
18	N2.8404.80	40	N1.4547.00		
19	F129.1634	47	N.4029.00		
20	F115.1601	48	N4.3654.00		
21	N1.4642.00				
22	N4.3806.00				
23	F130.1613				

Segnalazioni di validità
Usage code
Signalisations de validité
Gültigkeitsvermerk
Indicaciones de validez

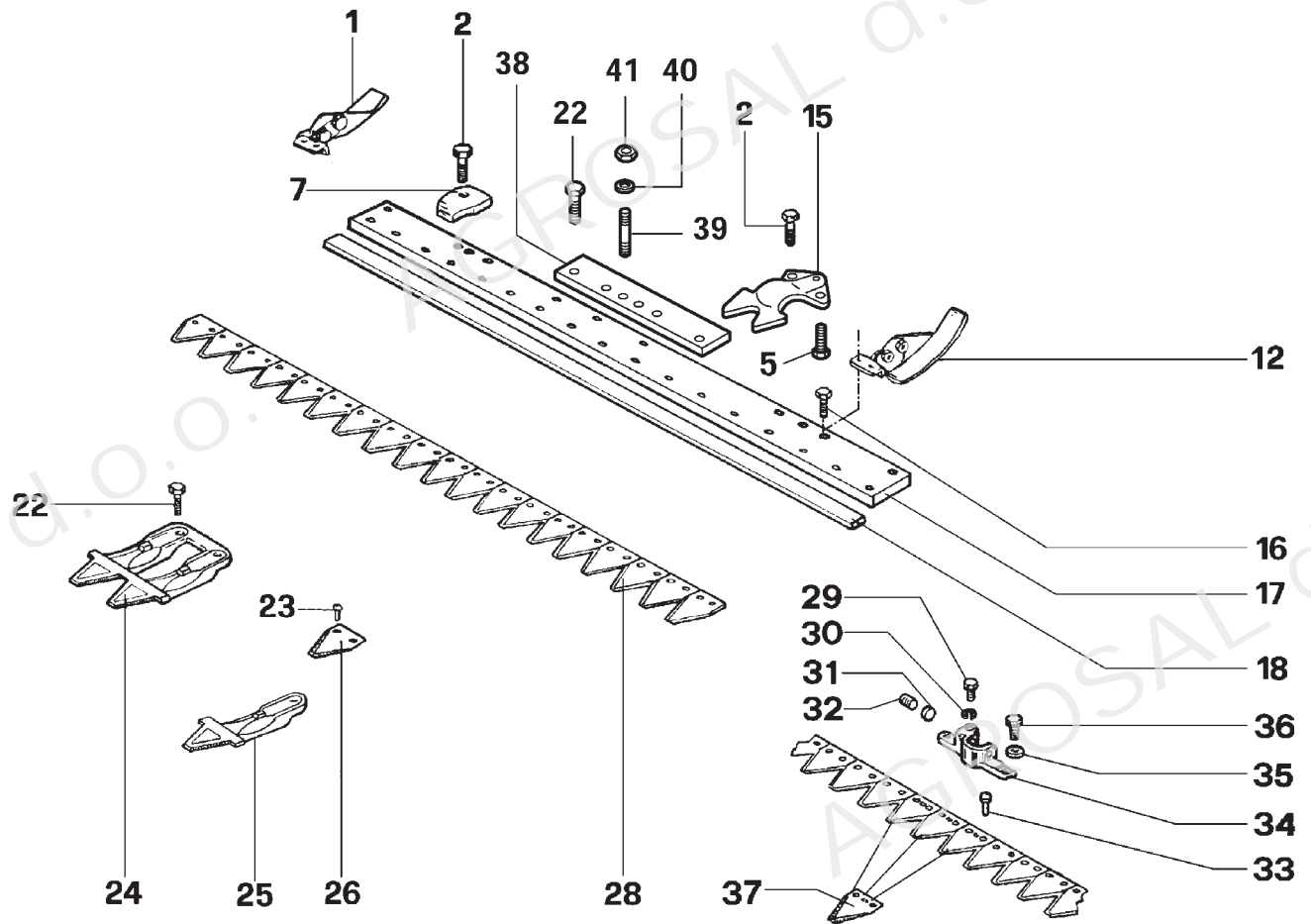
◊ ---> Marzo 2004
Aprile 2004 --->



csg 06/06

No. pezzo No. pièce No. pièce No. Bild No. pieza	No. di ordinazione Part No. No. de commande Bestell. - Nr. No. de pedido	No. pezzo No. pièce No. pièce No. Bild No. pieza	No. di ordinazione Part No. No. de commande Bestell. - Nr. No. de pedido	No. pezzo No. pièce No. pièce No. Bild No. pieza	No. di ordinazione Part No. No. de commande Bestell. - Nr. No. de pedido
1	N3.7536.00	27	F129.1632		
2	F130.1608	28	F106.1633		
3	N1.0549.00	29	F130.1620		
4	F130.1609	30	F130.1622		
6	F130.1605	31	F130.1601		
7	N4.3806.00	32	F130.1621		
8	N.1050.00				
9	N5.1255.00				
10	N5.1093.00				
11	F105.1700.				
12	N3.1179.50				
13	F130.1603				
14	F129.1603				
15	F129.1604				
16	N4.7454.00				
17	N3.1042.50				
18	F105.0831				
22	F130.1600				
26	F129.1605				

Segnalazioni di validità
Usage code
Signalisations de validité
Gültigkeitsvermerk
Indicaciones de validez



csg 06/06

barra speciale attacco registrabile

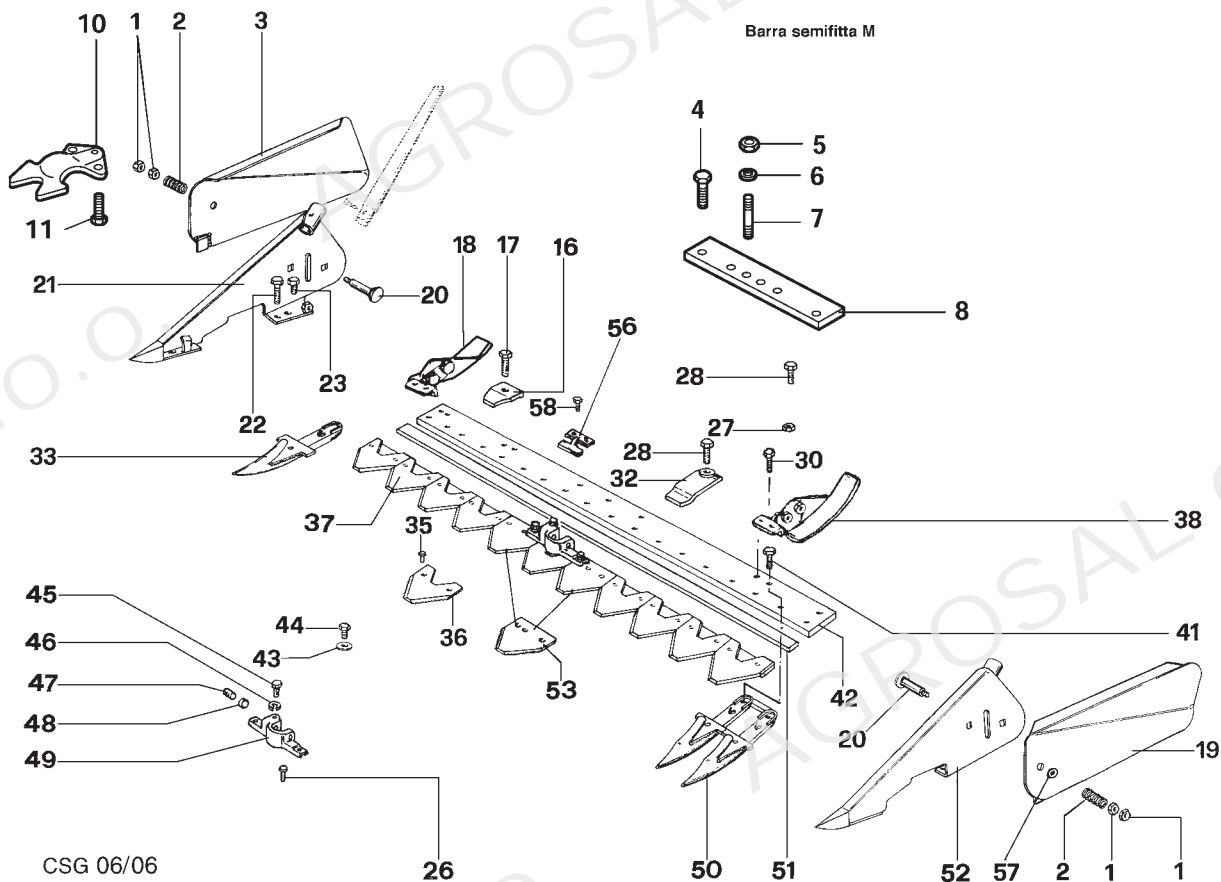
No. pezzo No. pièce No. pièce No. Bild No. pieza	No. di ordinazione Part No. No. de commande Bestell. - Nr. No. de pedido	No. pezzo No. pièce No. pièce No. Bild No. pieza	No. di ordinazione Part No. No. de commande Bestell. - Nr. No. de pedido	No. pezzo No. pièce No. pièce No. Bild No. pieza	No. di ordinazione Part No. No. de commande Bestell. - Nr. No. de pedido
1	F107.3170 ◊	-	F58.2688 DenteSFxmont.assian	41	N1.4636.50 *
-	F130.3153 #	25	F111.3113		
2	N6.3328.00	26	F107.3216		
5	N6.2458.00	28	F107.3277 1270SP		
7	F58.2687	-	F107.3388 1400SP		
12	F107.3171◊	-	F130.3144 1575SP		
-	F130.3153 #	29	N6.2622.00		
15	F111.3112	30	N4.3667.00		
16	N6.3149.00 ◊	31	F107.3364		
-	N6.3212.50 #	32	N6.4339.00		
17	F130.3118 1270	33	F107.3261		
-	F130.3119 1400	34	F107.3363 X barra spec.		
-	F130.3145 1575SP	-	F107.3376 X barre sf e esm		
18	F59.1593 1270	35	N4.3667.00		
-	F107.3220 1400	36	N6.2488.00		
-	F130.3142 1575SP	37	F107.3273		
22	N6.3254.00	38	F130.3139 *		
23	N8866.00	39	N3.8419.00 *		
24	F111.3114	40	N4.3764.00 *		

 Segnalazioni di validità
 Usage code
 Signalisations de validité
 Gültigkeitsvermerk
 Indicaciones de validez

* Solo per barra da 1575

◊ ---> Settembre 2000

Ottobre 2000 --->



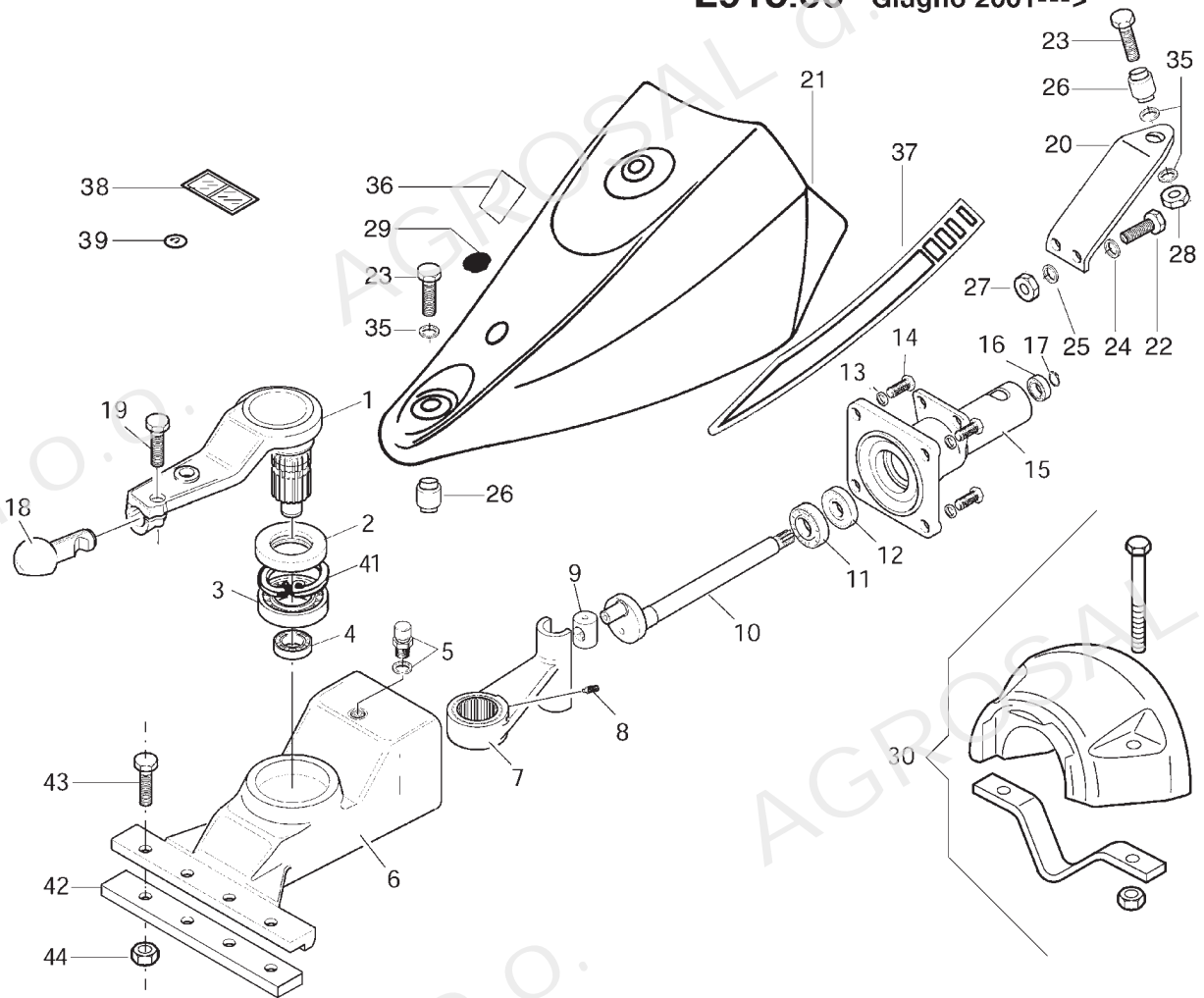
No. pezzo No. pièce No. pièce No. Bild No. pieza	No. di ordinazione Part No. No. de commande Bestell. - Nr. No. de pedido	No. pezzo No. pièce No. pièce No. Bild No. pieza	No. di ordinazione Part No. No. de commande Bestell. - Nr. No. de pedido	No. pezzo No. pièce No. pièce No. Bild No. pieza	No. di ordinazione Part No. No. de commande Bestell. - Nr. No. de pedido
1	N1.4639.00	30	N6.3149.00 <	50	F58.2688
2	N3.1219.00	-	N6.3212.50 >	51	F59.1593 1270
3	F71.2015	32	F58.2686	-	F107.3220 1450
4	N6.3254.00 *	33	F58.2738	-	F130.3142 1600SF/SFSP
5	N1.4636.50 *	35	N8866.00	52	F74.1635
6	N4.3764.00 *	36	F58.2091	53	F107.3377 destro
7	N3.8419.00 *	37	F107.3385 1270SF	-	F107.3378 sinistro
8	F130.3139 *	-	F107.3386 1450SF	56	F58.2685
10	F111.3112	-	F130.3141 1600SF/SFSP	57	N4.3877.00
11	N6.2458.00	38	F107.3171 <	58	N6.3328.00
16	F58.2687	-	F130.3153 >		
17	N6.3328.00	41	N6.3254.00		
18	F107.3170 <	42	F130.3118 1270		
-	F130.3153 >	-	F130.3119 1450		
19	F74.1634	-	F130.3138 1600SF/SFSP		
20	N6.4040.00	43	N4.3667.00		
21	F74.1609	44	N6.2488.00		
22	N6.3276.00	45	N6.2622.00		
23	N6.3149.00	46	N4.3667.00		
26	F107.3261	47	N6.4339.00		
-	F107.3399 §	48	F107.3364		
27	N1.4636.50	49	F107.3363 X barra spec..		
28	N6.3328.00	-	F107.3376 X barra SF/SFSP/ESM		

Segnalazioni di validità
Usage code
Signalisations de validité
Gültigkeitsvermerk
Indicaciones de validez

§ ESM
* Solo per 1600SF/SF-SP

< ---> Settembre 2000
> Ottobre 2000 --->

L915.00 Giugno 2001--->

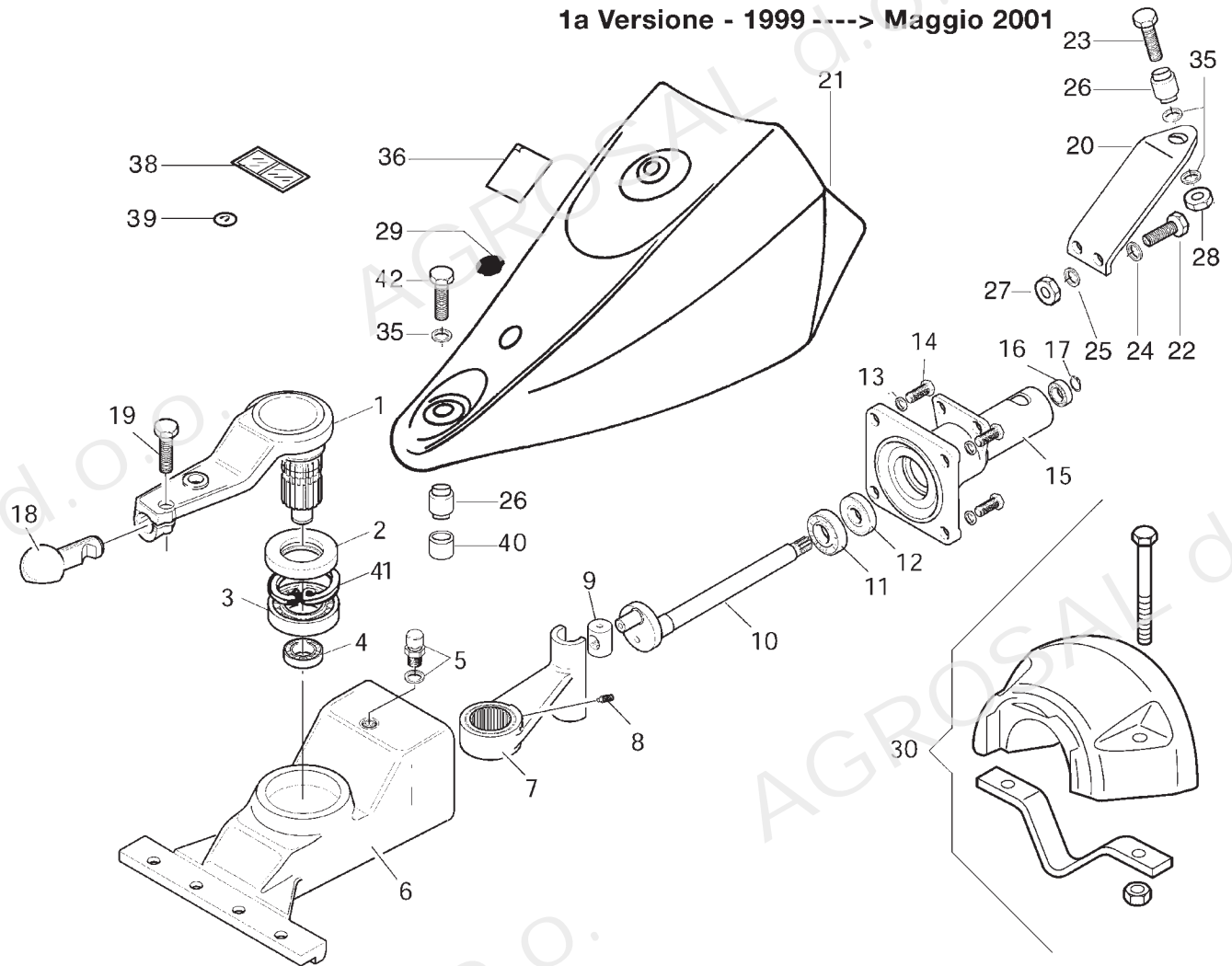


No. pezzo No. pièce No. pièce No. Bild No. pieza	No. di ordinazione Part No. No. de commande Bestell. - Nr. No. de pedido	No. pezzo No. pièce No. pièce No. Bild No. pieza	No. di ordinazione Part No. No. de commande Bestell. - Nr. No. de pedido	No. pezzo No. pièce No. pièce No. Bild No. pieza	No. di ordinazione Part No. No. de commande Bestell. - Nr. No. de pedido
1	F130.3156	20	F130.3125	41	N0.1408.00
2	N.2228.05	21	P1784	42	L811.00
3	N1.2892.00	22	N6.2670.00	43	N6.3359.00
4	N1.2637.00	23	N6.3997.10	44	N1.4636.50
5	K410.1420	24	N4.3667.00		
6	F130.3100	25	N4.3694.00		
7	F130.3102	26	N4.9240.00		
8	N6.2510.00	27	N1.4574.00		
9	F130.3106	28	N1.4702.00		
10	F130.3108	29	N5.2659.00		
11	N1.2725.01	30	L1057.00		
12	N.2100.45	35	N4.3844.10		
13	N4.3799.00	36	F129.2118 ◊		
14	N6.3276.00	-	F130.2127 #		
15	F130.3101	37	F130.3147 ◊		
16	N1.2632.00	-	F130.2131 # dx		
17	N.1149.00	-	F130.2132 # sx		
18	F130.3155	38	N5.3816.50		
19	N6.3276.00	39	N5.3834.05 ◊		

Segnalazioni di validità
Usage code
Signalisations de validité
Gültigkeitsvermerk
Indicaciones de validez

◊ ---> Marzo 2004
Aprile 2004 --->

1a Versione - 1999 -----> Maggio 2001



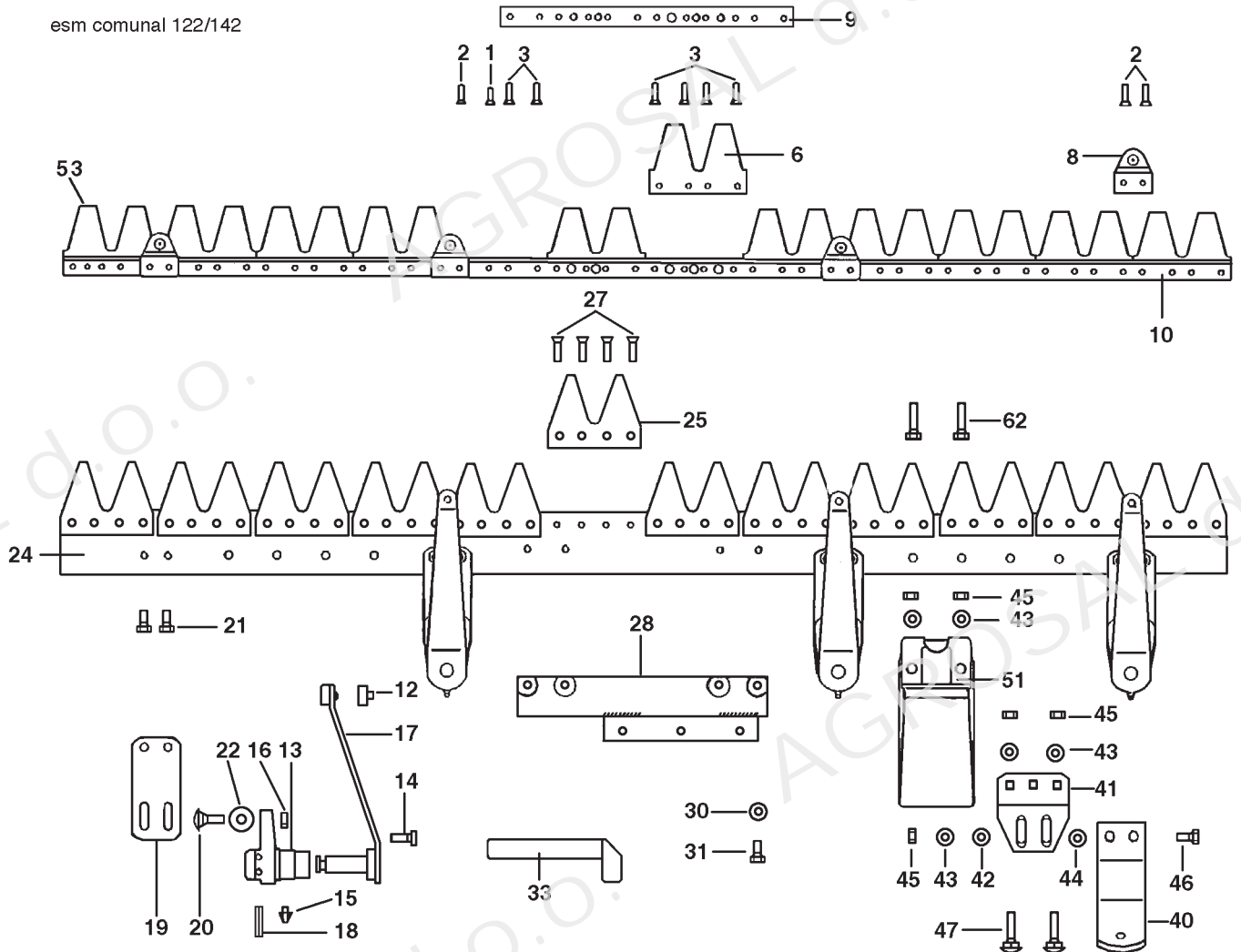
No. pezzo No. pièce No. pièce No. Bild No. pieza	No. di ordinazione Part No. No. de commande Bestell. - Nr. No. de pedico	No. pezzo No. pièce No. pièce No. Bild No. pieza	No. di ordinazione Part No. No. de commande Bestell. - Nr. No. de pedico	No. pezzo No. pièce No. pièce No. Bild No. pieza	No. di ordinazione Part No. No. de commande Bestell. - Nr. No. de pedico
1	F130.3105	20	F130.3125		
2	N.2228.05	21	P1240		
3	N1.2892.00	22	N6.2670.00		
4	N1.2637.00	23	N6.3997.10		
5	K410.1420	24	N4.3667.00		
6	F130.3100	25	N4.3694.00		
7	F130.3102	26	N4.9240.00		
8	N6.2510.00	27	N1.4574.00		
9	F130.3106	28	N1.4702.00		
10	F130.3108	29	N5.2659.00		
11	N1.2725.01	30	L1057.00		
12	N.2100.45	35	N4.3844.10		
13	N4.3799.00	36	F129.2118		
14	N6.3276.00	37	F130.3147		
15	F130.3101	38	N5.3816.50		
16	N1.2632.00	39	N5.3834.05		
17	N.1149.00	40	F130.3133		
18	F130.3107	41	N.1408.00		
19	N6.3740.00	42	N6.4026.00		

Segnalazioni di validità
Usage code
Signalisations de validité
Gültigkeitsvermerk
Indicaciones de validez

MOVIMENTO IN BAGNO D'OLIO (VERS 1) - OIL BATH MOVEMENT (VERS 1)
MOUVEMENT EN BAIN D'HUILE (VERS 1) - ÖLBADANTRIEB (VERS 1)
1999 -----> Maggio 2001

L641.00 - L643.00

esm comunal 122/142

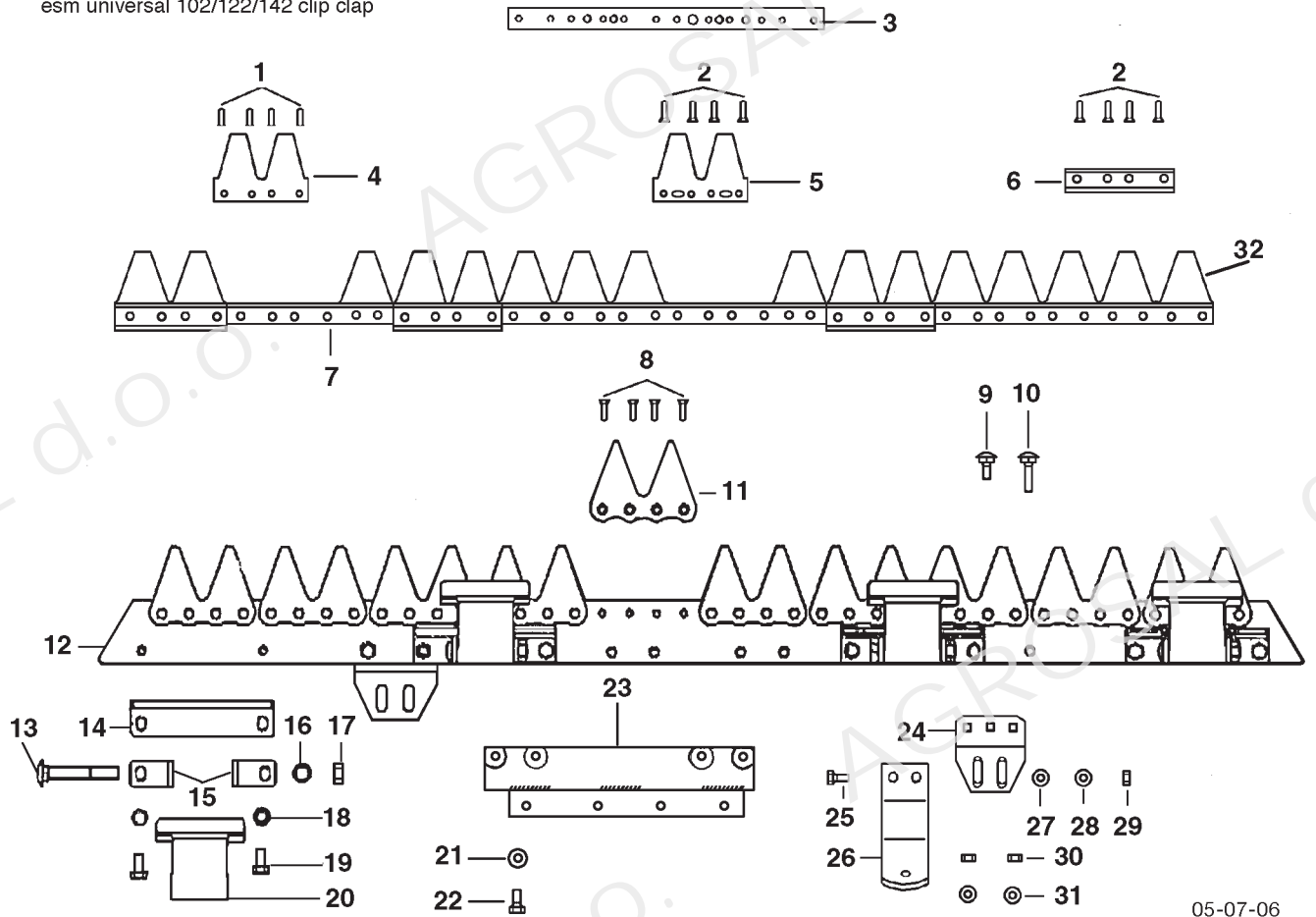


No. pezzo No. pièce No. pièce No. Bild No. pieza	No. di ordinazione Part No. No. de commande Bestell. - Nr. No. de pedido	No. pezzo No. pièce No. pièce No. Bild No. pieza	No. di ordinazione Part No. No. de commande Bestell. - Nr. No. de pedido	No. pezzo No. pièce No. pièce No. Bild No. pieza	No. di ordinazione Part No. No. de commande Bestell. - Nr. No. de pedido
1	R150.4705	28	F107.3401		
2	R150.4706	30	N4.3672.00		
3	F107.3441	31	N6.2546.00		
6	R150.4709	33	F107.3415		
8	R150.4764	40	F107.3428		
9	F107.3438	41	F107.3430		
10	F107.3434 cm 122	42	N4.3691.10		
-	F107.3435 cm 142	43	N4.3672.00		
12	R150.4773	44	F107.3443		
13	R150.4768	45	R150.4723		
14	R150.4769	46	N6.2670.00		
15	R150.4770	47	R150.4720		
16	R150.4723	51	F107.3432		
17	R150.4772	52	N6.2724.00		
18	R150.4771	53	F107.3409 LAMA cm 122		
19	F107.3436	-	F107.3410 LAMA cm 142		
20	F107.3442				
21	N6.2493.00				
22	R150.4776				
24	F107.3417 cm 122				
-	F107.3418 cm 142				
25	F107.3422				
27	N8925.00				

 Segnalazioni di validità
 Usage code
 Signalisations de validité
 Gültigkeitsvermerk
 Indicaciones de validez

L637.00 - L639.00

esm universal 102/122/142 clip clap



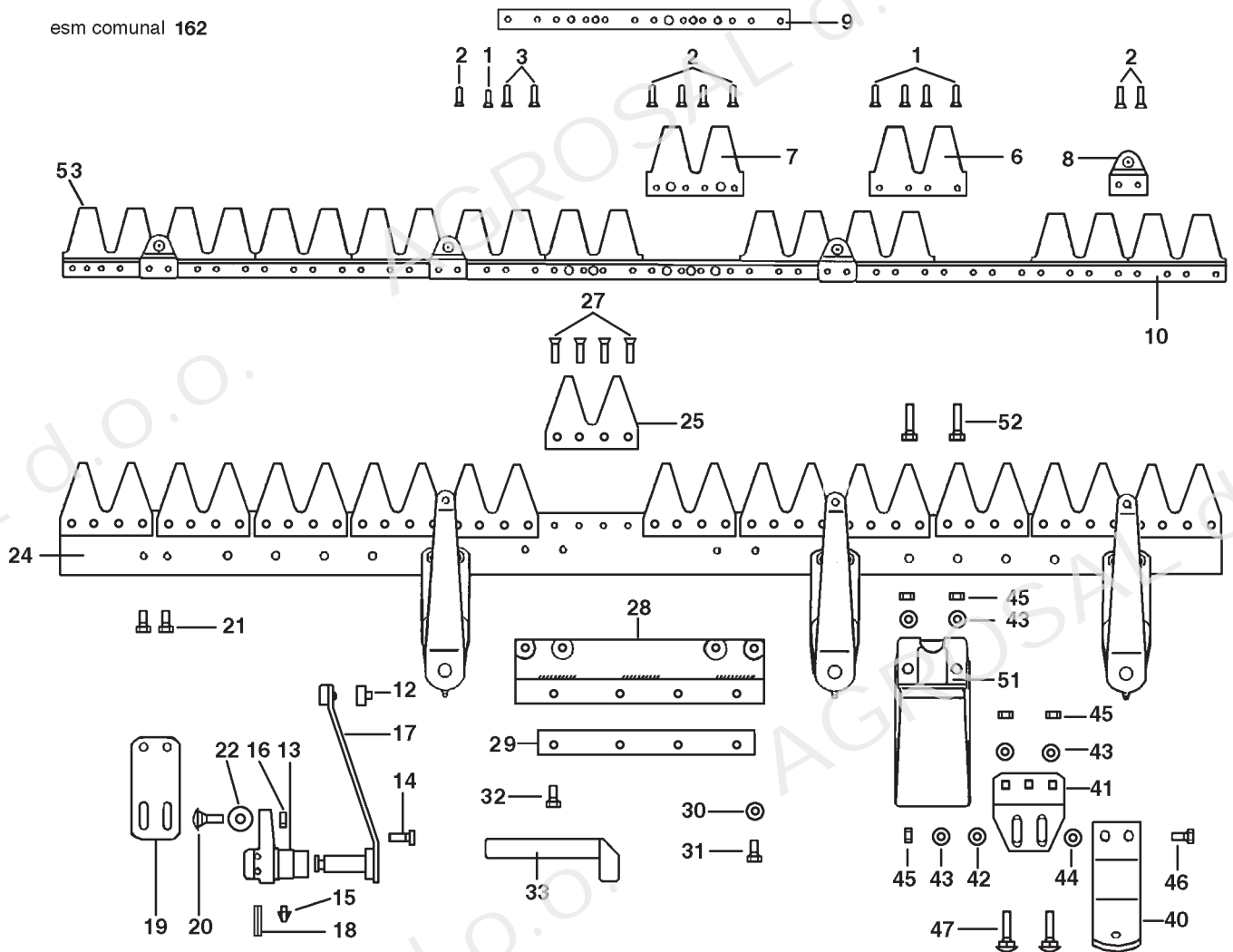
05-07-06

No. pezzo No. pièce No. pièce No. Bild No. pieza	No. di ordinazione Part No. No. de commande Bestell. - Nr. No. de pedido	No. pezzo No. pièce No. pièce No. Bild No. pieza	No. di ordinazione Part No. No. de commande Bestell. - Nr. No. de pedido	No. pezzo No. pièce No. pièce No. Bild No. pieza	No. di ordinazione Part No. No. de commande Bestell. - Nr. No. de pedido
1	R150.4705	17	N1.4632.00		
2	F107.3455	18			
3	F107.3501	19	N6.2488.00		
4	F107.3451	20	F107.3457		
5	F107.3452	21	N4.3672.00		
6	F107.3453	22	N6.2546.00		
7	F107.3503 (122 cm.) F107.3504 (142 cm.)	23	F107.3401		
8	N0.8925.00	24	F107.3430		
9		25	N6.2670.00		
10		26	F107.3428		
11	F107.3456	27	N4.3691.10		
12	F107.3506 (122 cm.) F107.3507 (142 cm.)	28	N4.3672.00		
13	F107.3462	29	R150.4723		
14	F107.3458	30			
15	F107.3459	31			
16		32	F107.3468 (122 cm.) F107.3469 (142 cm.)		
		-			

 Segnalazioni di validità
 Usage code
 Signalisations de validité
 Gültigkeitsvermerk
 Indicaciones de validez

L908.00

esm comunal 162

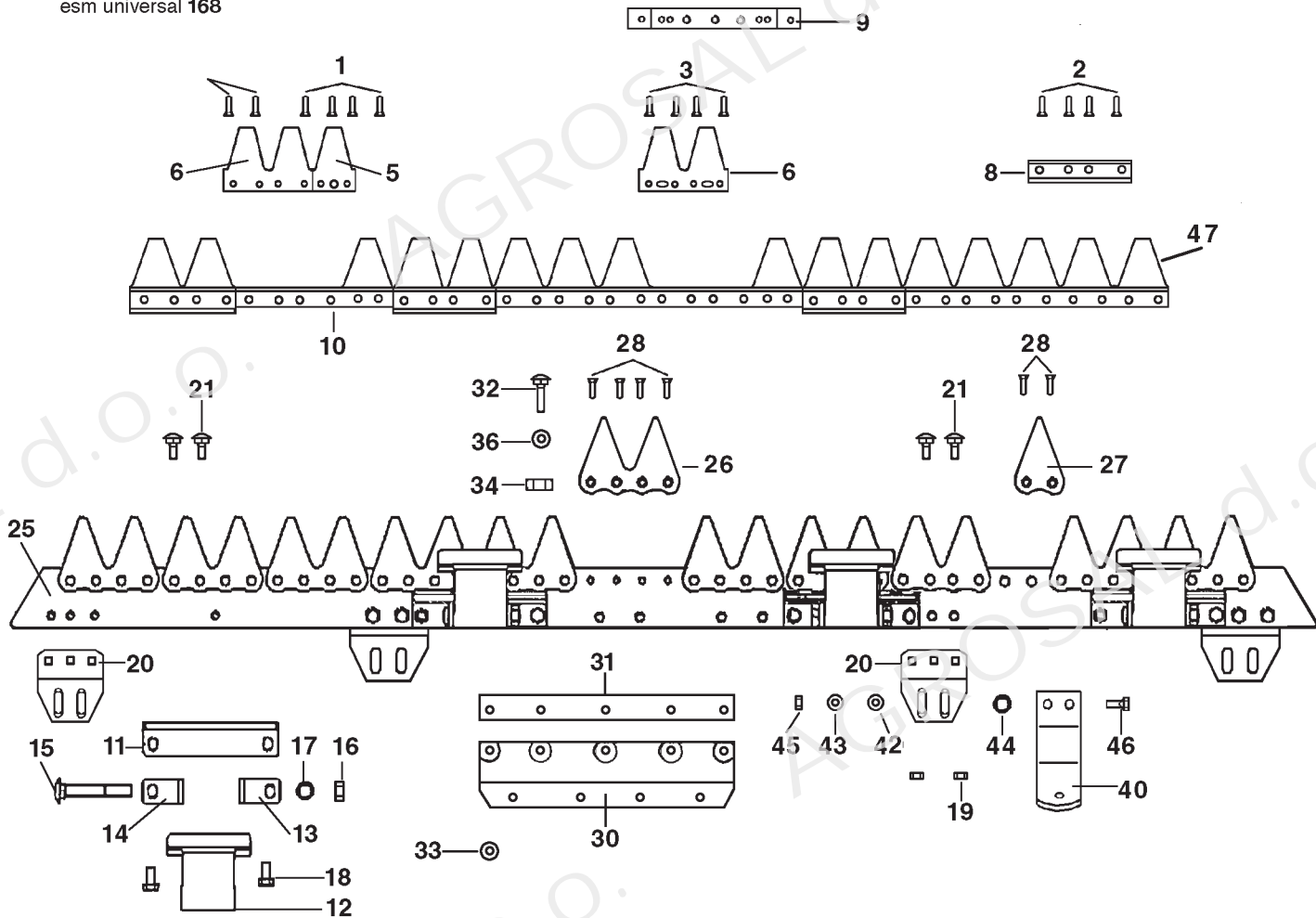


No. pezzo No. pièce No. pièce No. Bild No. pieza	No. di ordinazione Part No. No. de commande Bestell. - Nr. No. de pedido	No. pezzo No. pièce No. pièce No. Bild No. pieza	No. di ordinazione Part No. No. de commande Bestell. - Nr. No. de pedido	No. pezzo No. pièce No. pièce No. Bild No. pieza	No. di ordinazione Part No. No. de commande Bestell. - Nr. No. de pedido
1	R150.4705	25	F107.3456		
2	R150.4706	27	N.8925.00		
6	F107.3451	28	R150.4759		
7	F107.3452	29	R150.4782		
8	R150.4764	30	N4.3672.00		
9	F107.3438	31	N6.2546.00		
10	R150.4757	32	N6.3188.10		
12	R150.4773	33	F107.3415		
13	R150.4768	40	F107.3428		
14	R150.4769	41	F107.3430		
15	R150.4770	42	N4.3691.10		
16	R150.4723	43	N4.3672.00		
17	R150.4772	44	F107.3443		
18	R150.4771	45	R150.4723		
19	F107.3436	46	N6.2670.00		
20	F107.3442	47	R150.4720		
21	N6.2493.00	51	F107.3432		
22	R150.4776	52	N6.2724.00		
24	R150.4758	53	R150.4747		

 Segnalazioni di validità
 Usage code
 Signalisations de validité
 Gültigkeitsvermerk
 Indicaciones de validez

L800.00

esm universal 168

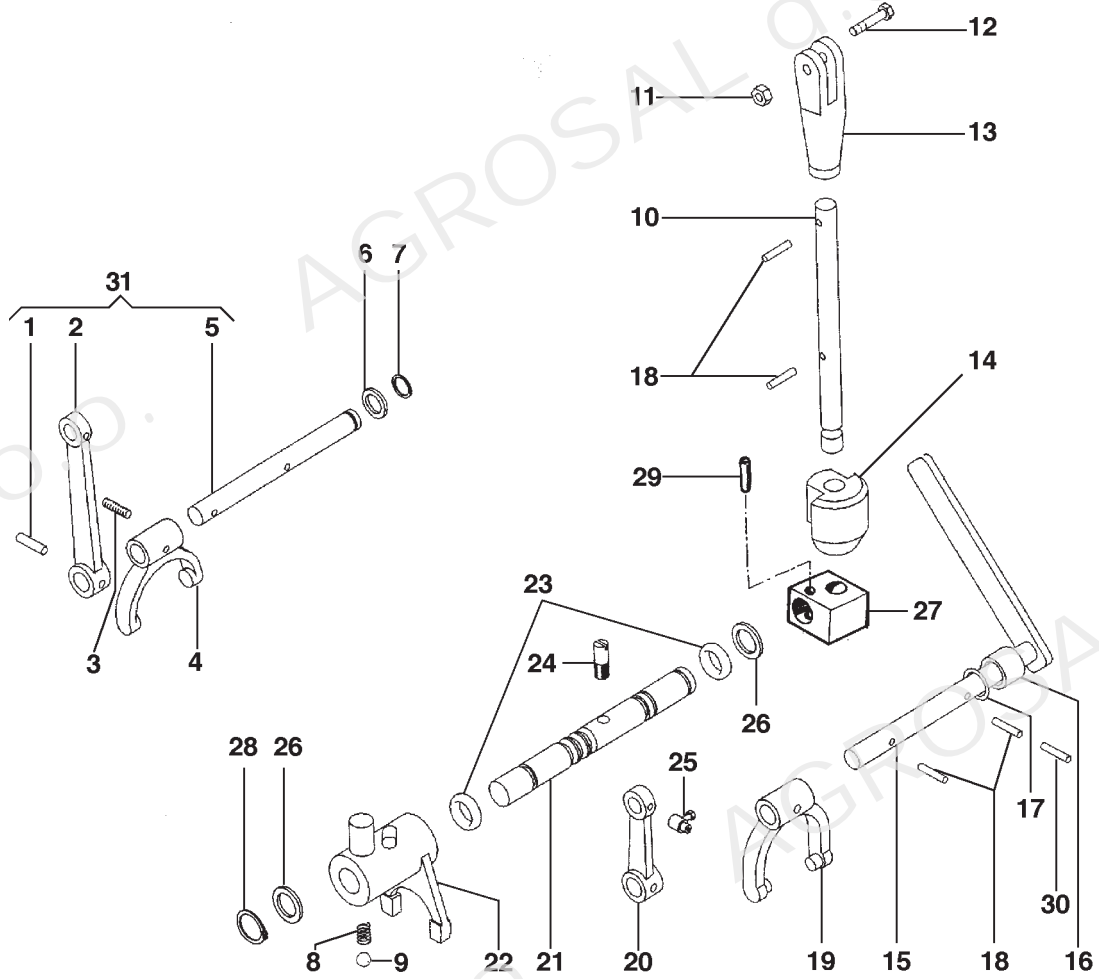


No. pezzo No. pièce No. pièce No. Bild No. pieza	No. di ordinazione Part No. No. de commande Bestell. - Nr. No. de pedido	No. pezzo No. pièce No. pièce No. Bild No. pieza	No. di ordinazione Part No. No. de commande Bestell. - Nr. No. de pedido	No. pezzo No. pièce No. pièce No. Bild No. pieza	No. di ordinazione Part No. No. de commande Bestell. - Nr. No. de pedido
1	R150.4705	25	R150.4784		
2	R150.4706	26	F107.3456		
3	F107.3441	27	R150.4740		
5	R150.4741	28	N.8925.00		
6	F107.3451	30	R150.4727		
8	F107.3453	31	F107.3536		
9	R150.4707	32	N6.2724.00		
10	R150.4783	33	N1.4574.00		
11	F107.3458	34	R150.4745		
12	F107.3457	36	N4.3672.00		
13	R150.4743	40	F107.3428		
14	R150.4744	42	N4.3691.10		
15	F107.3462	43	N4.3672.00		
16	N1.4632.00	44	F107.3443		
17	N5651010	45	R150.4723		
18	N6.2474.00	46	N6.2670.00		
19		47	R107.4746		
20	F107.3430				
21	R150.4720				

 Segnalazioni di validità
 Usage code
 Signalisations de validité
 Gültigkeitsvermerk
 Indicaciones de validez

INDICE DELLE TAVOLE - INDEX OF TABLES
 REPERTOIRE DES PLANCHES - TAFEL VERZEICHNIS

TAV.-TAB. PLA.-TAB.	DENOMINAZIONE - DESCRIPTION DESIGNATION - BENENNUNG
1	COMANDI INTERNI - INTERNALS CONTROLS COMMANDES INTERIEURS - INNERE SCHALTUNGEN
2	FRIZIONE E INGRANAGGI CAMBIO - CLUTCH AND SPEED GEARS EMBRAYAGE ET ENGRANAGES DE LA BOITE A VITESSE - KUPPLUNG UND GETRIEBE
2a	FRIZIONE 3 DISCHI - CLUTCH 3 DISK EMBRAYAGE 3 DISQUES - KUPPLUNG 3 SCHEIBEN
3	SCATOLA CAMBIO E RUOTE - GEAR CASE AND WHEELS BOITE A VITESSE ET ROUES - GETRIEBEGEHÄUSE UND RÄDER
4	PIANTONE E STEGOLE - HANDLEBAR ROD AND HANDLE BARS TIGEGUIDON ET MANCHERON - LENKSÄULE UND LENKHOLM
5	STEGOLE E COMANDI - HANDLE BARS AND CONTROLS MANCHERON ET COMMANDES - LENKHOLM UND STEUERUNGEN
6	FRESA - TILLER FRAISE - BODENFRÄSE
7	BARRA FALCIANTE CAV - CUTTER BAR CAV BARRE FAUCHEUSE CAV - BALKEN CAV
8	MOVIMENTO BARRA - CUTTING BAR MOVEMENT MOUVEMENT BARRE DE COUPE - BALKENANTRIEB
9	MOVIMENTO BARRA Y - Y CUTTING BAR MOVEMENT MOUVEMENT BARRE DE COUPE Y - Y BALKENANTRIEB
10	BARRA FALCIANTE Y - CUTTER BAR Y BARRE FAUCHEUSE Y - BALKEN Y

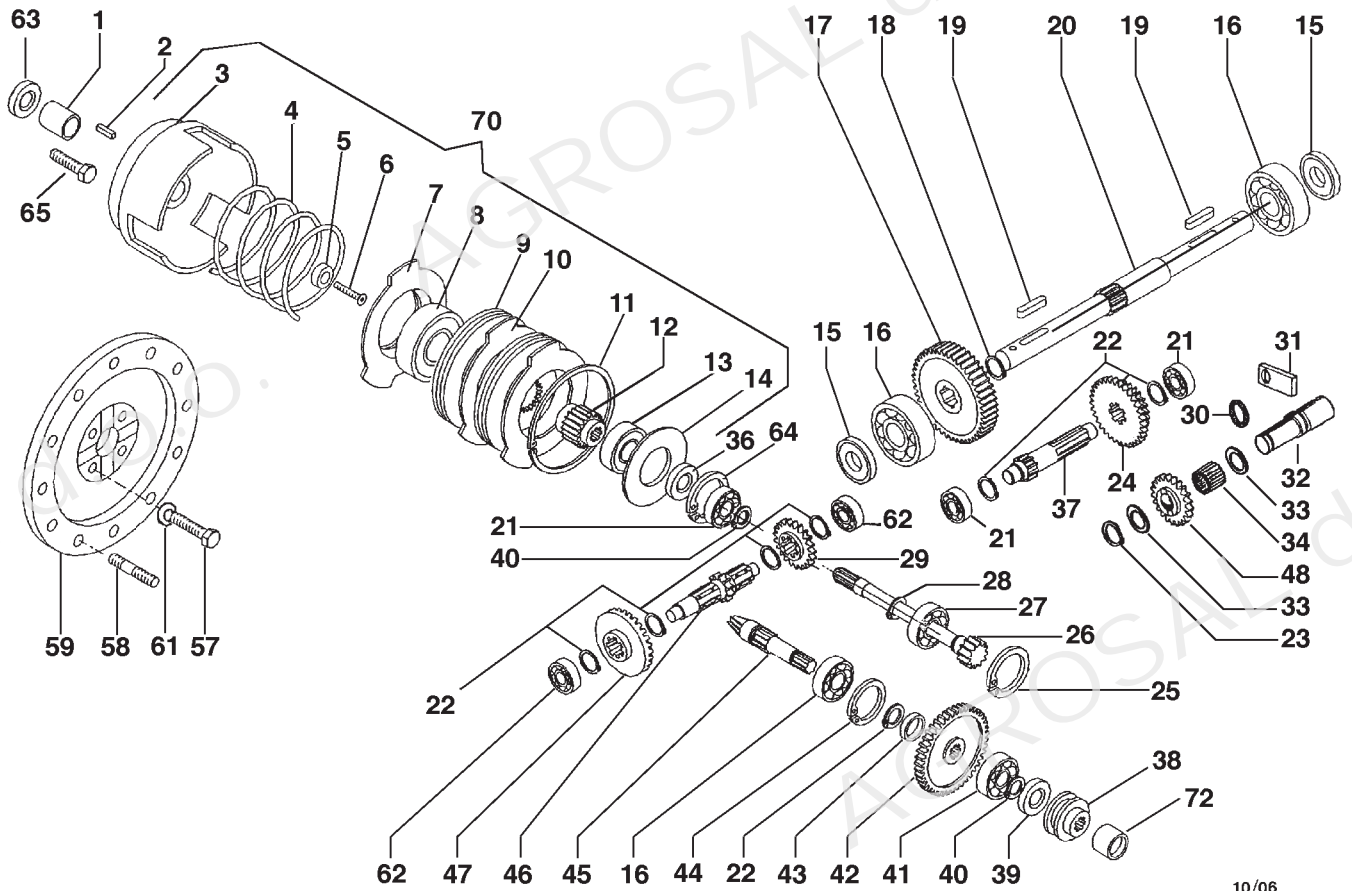


No. pezzo No. pièce No. pièce No. Bild No. pieza	No. di ordinazione Part No. No. de commande Bestell. - Nr. No. de pedido	No. pezzo No. pièce No. pièce No. Bild No. pieza	No. di ordinazione Part No. No. de commande Bestell. - Nr. No. de pedido	No. pezzo No. pièce No. pièce No. Bild No. pieza	No. di ordinazione Part No. No. de commande Bestell. - Nr. No. de pedido
1	N5.1138.00 ○	-	F125.0860 #		
2	K350.0960 ○	23	N3060.00		
3	K350.1070	24	F125.0816		
4	K350.0940	25	N5.9015.00		
5	K350.0950 ○	26	N5.0026.00		
6	N5.0017.00	-	N5.0026.10		
7	N1072.00	27	F124.1616		
8	N3.1015.00	28	N1116.00		
9	N4.7432.00	29	N5.1261.00		
10	F124.1613	30	N5.1014.50		
11	N1.4547.00	31	F125.0856 •		
12	N6.2215.00				
13	F124.1619				
14	F124.1614				
15	F124.1623				
16	N4030.00				
17	N4.3844.10				
18	N5.1138.00				
19	K350.0140				
20	K350.0510				
21	F124.1615				
22	F125.0815 ◇				

Segnalazioni di validità
Usage code
Signalisations de validité
Gültigkeitsvermerk
Indicaciones de validez

ind modifica B ◇--->
ind modifica C # --->

○ ---> Ottobre 2004
• Novembre 2004 --->



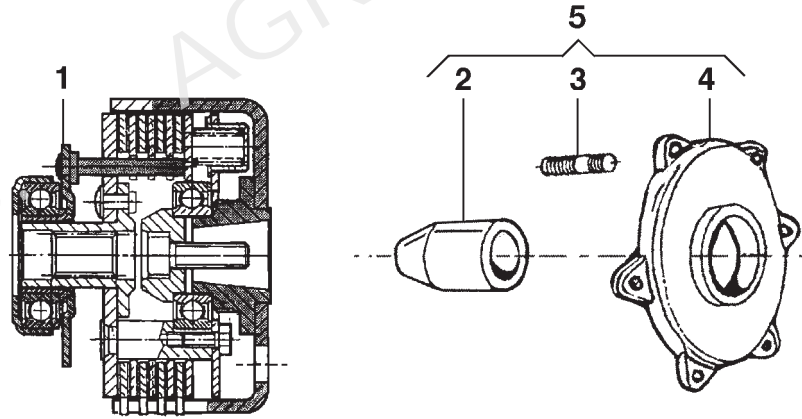
10/06

No. pezzo No. piece No. pièce No. Bild No. pieza	No. di ordinazione Part No. No. de commande Bestell.-Nr. No. de pedido	No. pezzo No. piece No. pièce No. Bild No. pieza	No. di ordinazione Part No. No. de commande Bestell.-Nr. No. de pedido	No. pezzo No. piece No. pièce No. Bild No. pieza	No. di ordinazione Part No. No. de commande Bestell.-Nr. No. de pedido
1	K350.1020	14	K350.0910	38	F125.0805
-	F125.0008	15	N2073.00	-	F125.0851
-	F124.0001	16	N1.2631.00	39	K703.2002
-	F125.0003	17	F125.0813	40	N1105.00
-	F125.0008	-	F125.0819	41	N1.2577.00
2	N6434.10	18	N1185.00	42	F125.0804
-	N6.43450	19	K781.1007	43	F125.0808
3	K350.1010	20	F125.0814	44	N.1309.00
-	F125.0009	21	N1.2570.00	45	F125.0809
-	K350.0860	22	N1149.00	46	F125.0811
4	K350.0900	23	N1072.00	47	F125.0810
5	K350.0930	24	F124.0801	48	F124.0805
-	F125.0010	25	N1300.00	57	N6.2439.80
6	K871.5023	26	F124.0800	58	N3.8125.00
-	K350.1030	27	N1.2588.00	59	F105.0027
-	N6.2655.00	28	N1127.00	61	N4.3654.00
-	N6.3097.75	29	F124.0804	62	N1.2523.00
7	K350.0870	30	N3060.00	63	N1.2632.00
8	N1.2745.50	31	F124.0803	64	N.1265.00
9	K350.0880	32	F124.0806	65	N6.1950.00
10	K350.0890	33	N5.0018.00	-	N6.1951.00
11	N1433.00	34	N1.2520.20	70	R111◇ - R112*◇
12	K350.0920	36	N2048.50	72	F125.0859
13	N1.2632.00	37	F125.0812	-	-
		-	F125.0818		

Segnalazioni di validità
Usage code
Signalisations de validité
Gültigkeitsvermerk
Indicaciones de validez

* HONDA - B. & S. - TECUNSEH
EY20 albero tipo Q
FRIZIONE COMPLETA = R 111 ◇ -->7456
= R 112* ◇ -->7255

o --->6630
• 6631 -> vedi tav.2a
≠ cambio veloce



FRIZIONE 3 DISCHI - CLUTCH 3 DISK
EMBAYAGE 3 DISQUES - KUPPLUNG 3 SCHEIBEN

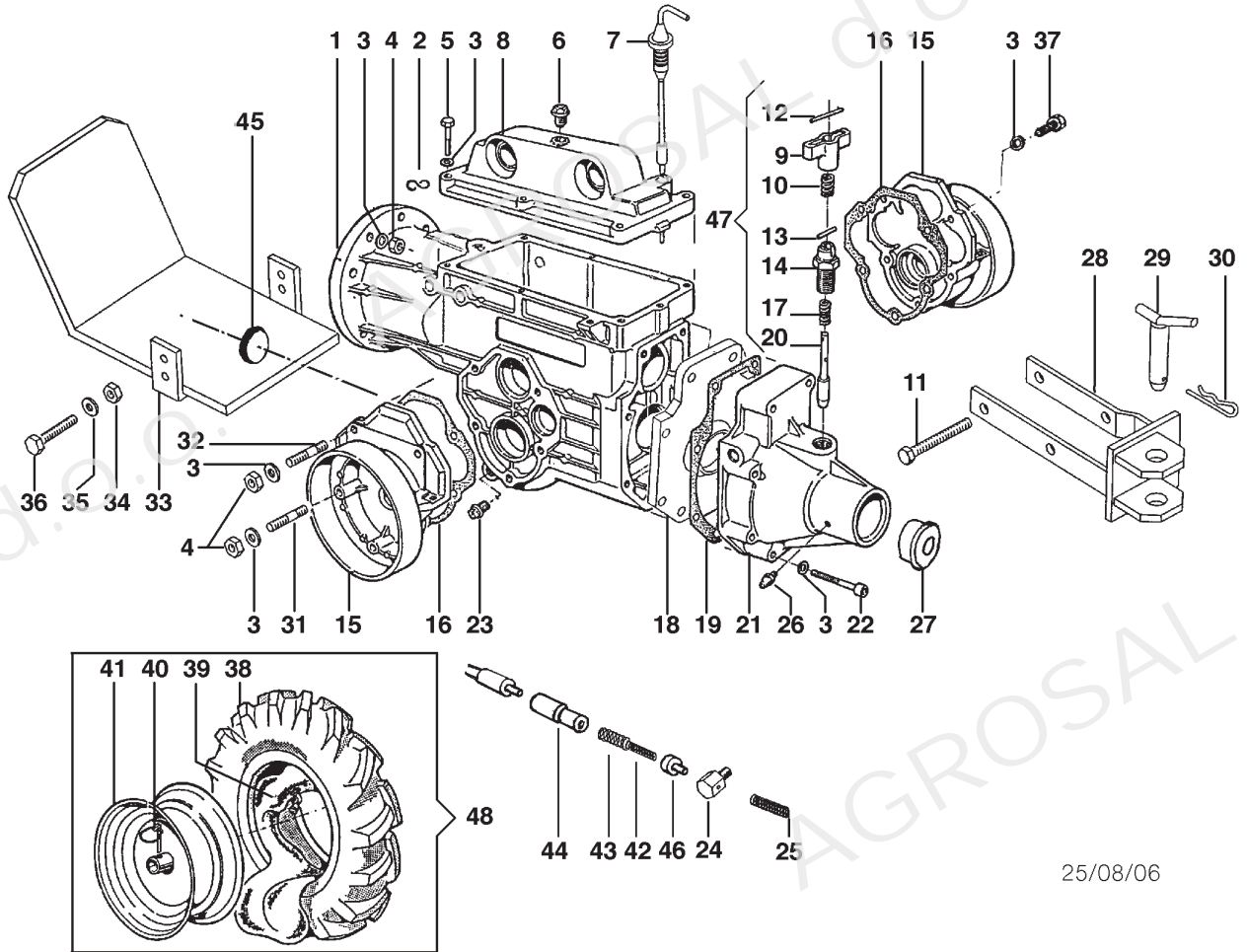
No. pezzo No. piece No. pièce No. Bild No. pieza	No. di ordinazione Part No. No. de commande Bestell. - Nr. No. de pedido	No. pezzo No. piece No. pièce No. Bild No. pieza	No. di ordinazione Part No. No. de commande Bestell. - Nr. No. de pedido	No. pezzo No. piece No. pièce No. Bild No. pieza	No. di ordinazione Part No. No. de commande Bestell. - Nr. No. de pedido
1	F120.0027 ◊ albero cilindrico Ø 19,05 x GC160 - BH40 - Geotech 50				
-	F120.0028 ◊ albero conico x motori europei e Yanmar L48				
-	F120.0029 ◊ albero cilindrico Ø 19,05 x GX160 - B&S - Robyn EX17				
-	F120.0030 ◊ albero cilindrico Ø 19,05 x Robyn EY20 Tipo Q				
-	F120.0031 ◊ albero conico con distanziale x A220/230 - 15LD225/315 - LGA226				
-	F120.0033 ◊ albero cilindrico Ø 20 x G200S				
2	F121.0002 •				
3	K823.6004 •				
-	N3.8153.00 motori senza distanziale				
4	F121.0001 •				
5	P120.0020 •				

Segnalazioni di validità
Usage code
Signalisations de validité
Gültigkeitsvermerk
Indicaciones de validez

◊ inizio montaggio
F120.0027 matr. 7256 --->
F120.0028 matr. 7456 --->

F120.0029 matr. 7256 --->
F120.0030 matr. 7574 --->
F120.0031 matr. 7456 --->

• A220/230 - 15LD225/315 - LGA226

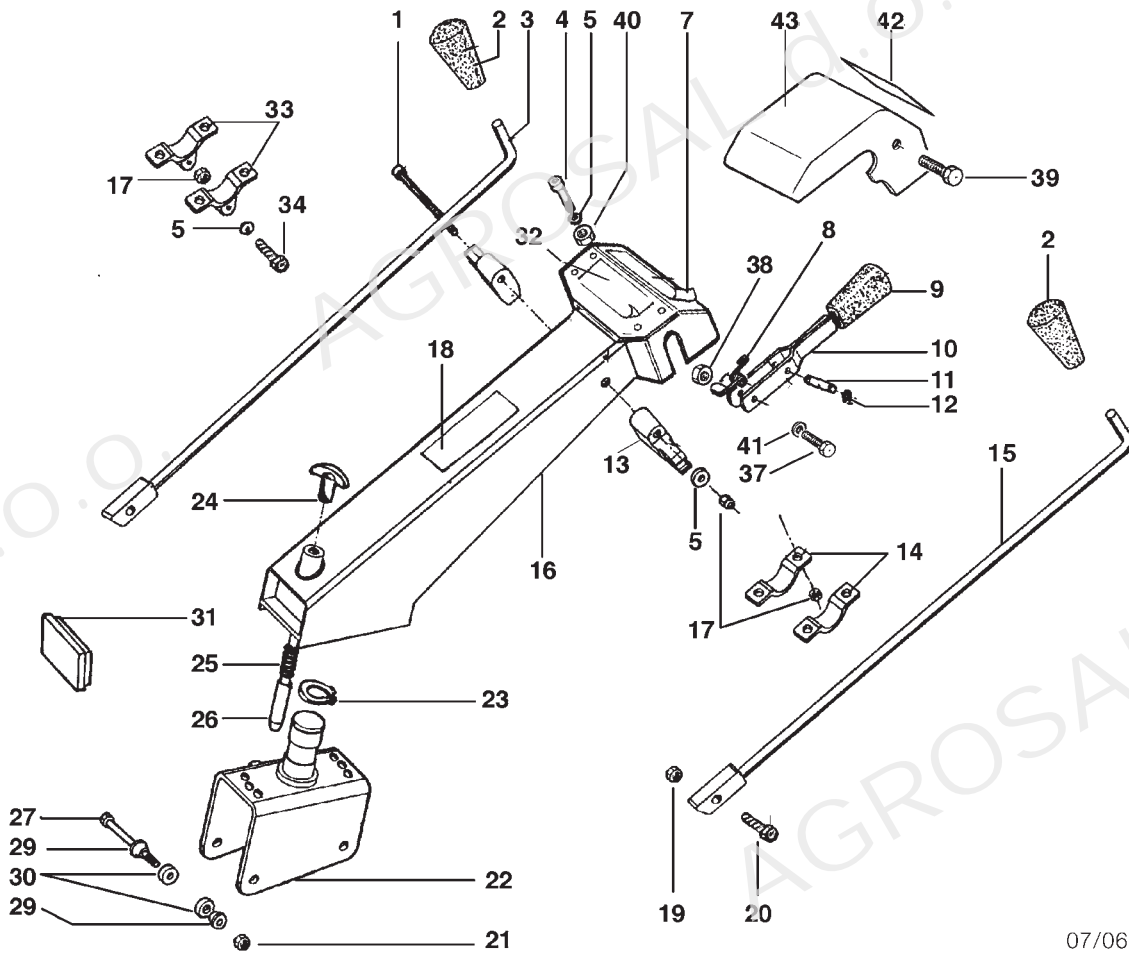


No. pezzo No. piece No. pièce No. Bild No. pieza	No. di ordinazione Part No. No. de commande Bestell. - Nr. No. de pedido	No. pezzo No. piece No. pièce No. Bild No. pieza	No. di ordinazione Part No. No. de commande Bestell. - Nr. No. de pedido	No. pezzo No. piece No. pièce No. Bild No. pieza	No. di ordinazione Part No. No. de commande Bestell. - Nr. No. de pedido
1	F124.0807 #	21	F125.0807	-	N6.2741.00 (B.&S,HONDA,TECNA)
-	F125.0822 ◊	22	N6.2910.00	-	N6.2488.00 (A220,LGA225)
2	F5621	23	K853.6001	37	N6.2670.00
3	N4.3654.00	24	F124.1618	38	K820.1001 (3.50-6")
4	N1.4574.00	25	K790.3009	-	N4.8516.00 (4.00-8")
5	N6.2670.00	26	N2.6038.00	39	K718.1001 (3.50-6")
6	N5.2539.30	27	N5.2701.80	-	N4.8811.00 (4.00-8")
7	K350.0410	28	F125.4700	40	K851.4001
8	K350.0400	29	F75.1647	41	K350.0430 (3.50-6")
9	K350.0330	30	N5.1488.00	-	k350.0590 (4.008")
10	K790.3016	31	N3.8256.50	42	K790.3004
11	N6.3615.00	32	N3.8132.00	43	K790.3018
12	N5.1066.00	33	F120.0002 (15LD315)	44	K110.1850
13	N5.1028.00	-	F105.2126 (HONDA,TECNA)	45	N5.2650.50 ◊
14	F125.0843	-	F120.2133 (B.&S.)	46	N5.8521.00
15	K350.0420	-	F118.2112 (LGA225)	47	R127-GR otturatore
16	K350.0470	-	F105.2122 (A220)	48	Z 20257 (3,50-6")
17	K350.3360	34	N1.4574.00	-	Z 20251 (4,00-8")
18	F125.0806	-	N1.4632.00 (15LD315)		
19	K350.0460	35	N4.3654.00		
20	F125.0842	-	N4.3764.00 (15LD315)		
		36	N6.3359.00 (15LD315)		

Segnalazioni di validità
Usage code
Signalisations de validité
Gültigkeitsvermerk
Indicaciones de validez

=> matricola 5392
◊ matricola 5393 =>

CA 240 - Il pattino è compreso nel motore



07/06

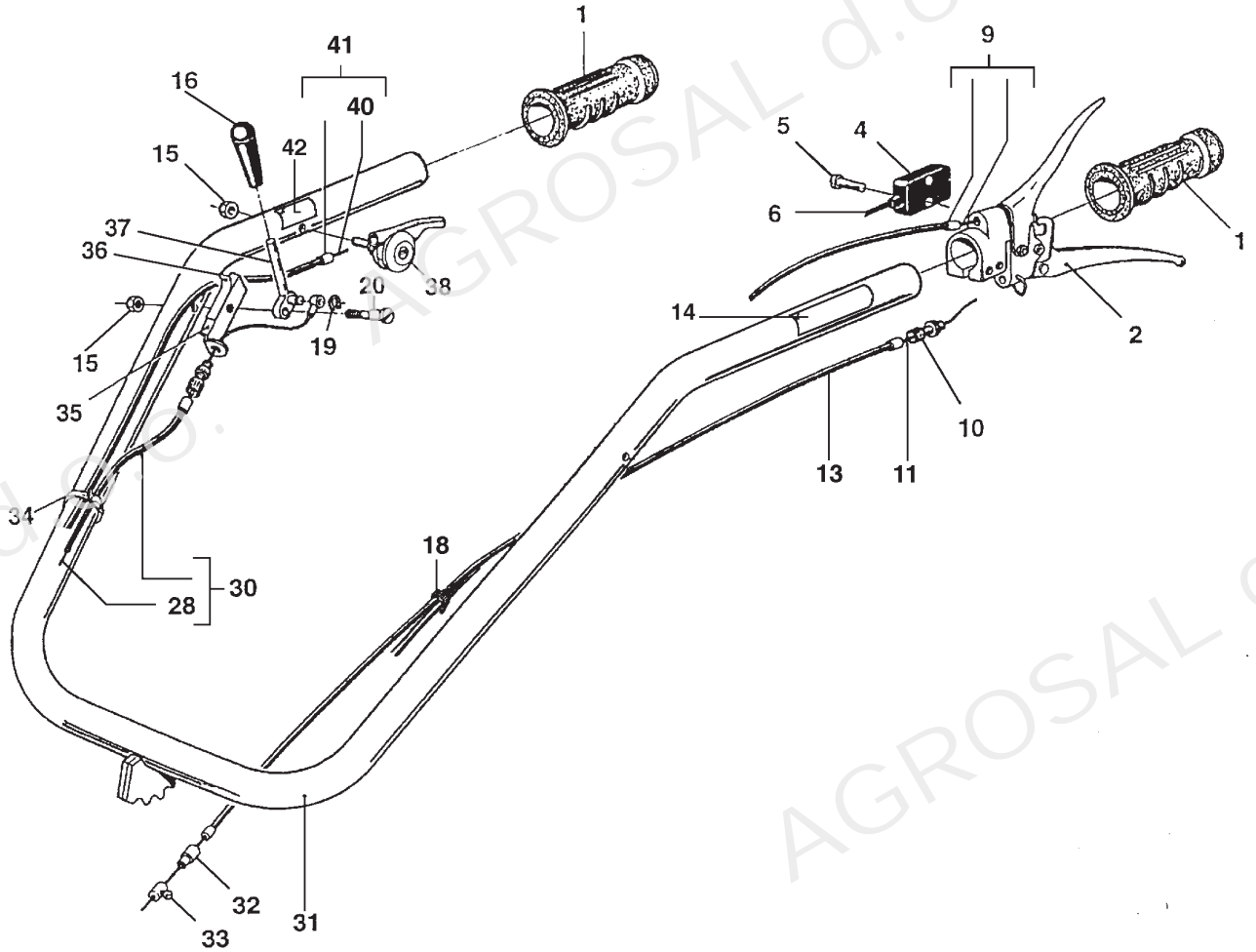
No. pezzo No. pièce No. pièce No. Bild No. pieza	No. di ordinazione Part No. No. de commande Bestell. - Nr. No. de pedido	No. pezzo No. pièce No. pièce No. Bild No. pieza	No. di ordinazione Part No. No. de commande Bestell. - Nr. No. de pedido	No. pezzo No. pièce No. pièce No. Bild No. pieza	No. di ordinazione Part No. No. de commande Bestell. - Nr. No. de pedido
1	N6.2785.00	19	N1.4547.00	42	F124.1627 •
2	N3.7536.00	20	N6.2215.00	43	F129.1643 •
3	F125.1626	21	N1.4636.50		
4	N6.2892.50	22	F125.1636		
5	N4.3694.00	23	N1241.00		
7	F124.1621 ○	24	N3.7530.00		
8	F118.1620 ○	25	K350.3360		
-	F129.1634 •	26	F125.1637		
9	N2.8404.80	27	N6.3572.00		
10	F118.1643 ○	28	N4.3764.00		
-	F129.1636 •	29	K350.1080		
11	N5.1356.10 ○	30	K30.0910		
12	N1029.00 ○	31	N5.2774.00 ○		
13	F125.5009	32	F118.2108 ○		
14	F115.1601	33	F125.1650		
15	F125.1626	34	N6.2892.50		
16	F125.1639 ○	37	N6.3615.00 •		
-	F125.1653 •	38	N1.4642.00 •		
17	N1.4585.00	39	N6.2436.51 •		
18	F124.2100 ○	40	N1.4585.00 •		
-	F124.2106 •	41	N4.3806.00 •		

Segnalazioni di validità
Usage code
Signalisations de validité
Gültigkeitsvermerk
Indicaciones de validez

per 15 LD 315 - ALN 330 - IM 359 - 15 LD 225

○ ---> 7247

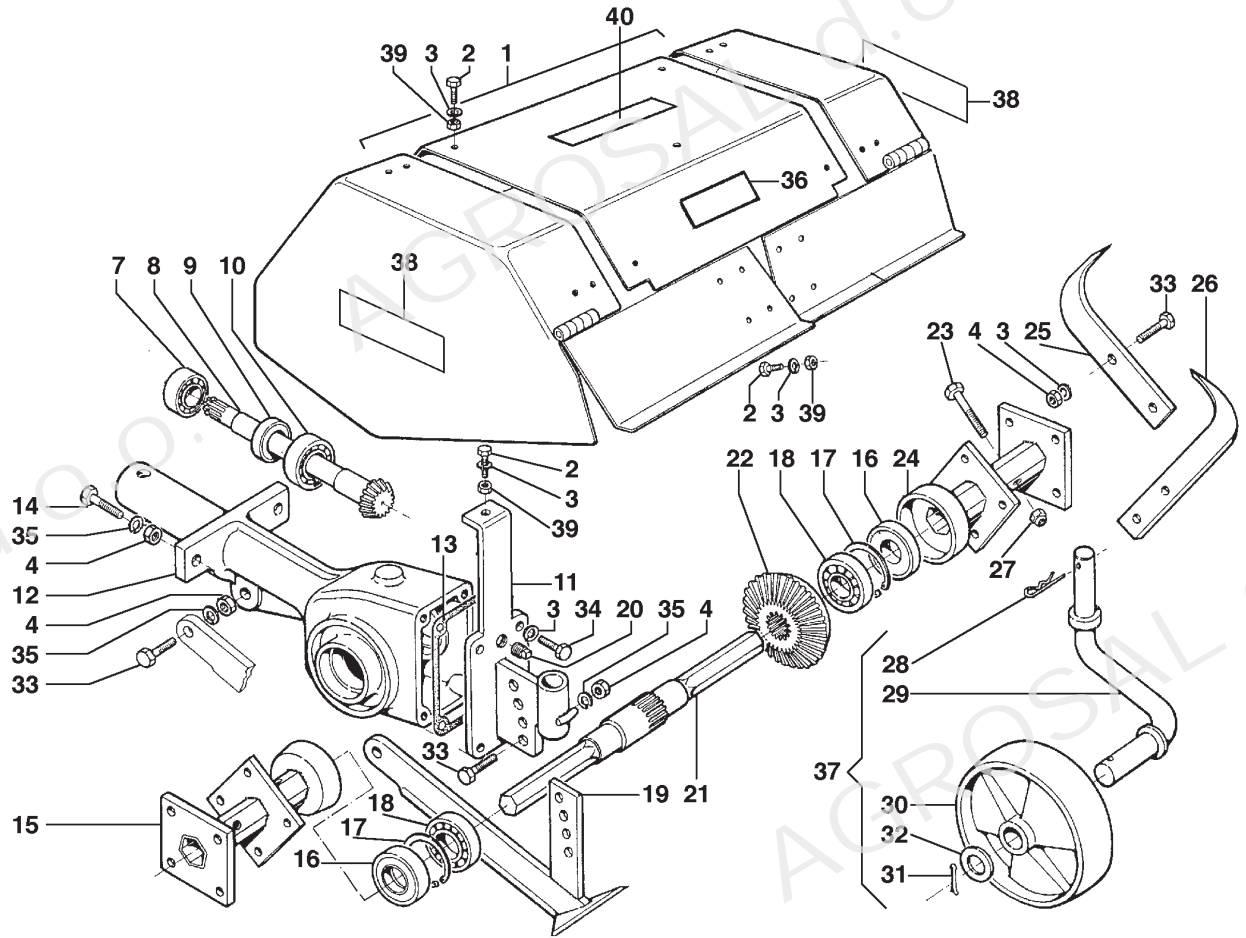
• 7248 --->



No. pezzo No. piece No. pièce No. Bild No. pieza	No. di ordinazione Part No. No. de commande Bestell. - Nr. No. de pedido	No. pezzo No. piece No. pièce No. Bild No. pieza	No. di ordinazione Part No. No. de commande Bestell. - Nr. No. de pedido	No. pezzo No. piece No. pièce No. Bild No. pieza	No. di ordinazione Part No. No. de commande Bestell. - Nr. No. de pedido
1	N2.8473.00	35	F109.1687		
2	N2.8061.10	36	F109.16.90		
4	N2.5423.60	37	F109.1657		
5	N6.1821.50	38	N2.8036.50		
6	F118.2601	40	N5.6125.00		
9	N5.4760.50 #◇	-	N5.6112.50 #		
10	N5.8010.00	-	N5.6112.00 ◇		
11	N5.6331.00	41	N5.4640.00 •		
13	N5.4857.50	-	N5.4627.05 #		
14	N5.3808.70	-	N5.4627.00 ◇		
15	N1.4547.00	42	N5.3808.05		
16	N3.7523.00				
18	N1.7621.50				
19	N1028.00				
20	F106.1613				
28	N5.6485.08				
30	N5.5158.45				
31	F125.1640				
32	N5.8521.00				
33	N5.9015.00				
34	N1.7640.00				

Segnalazioni di validità
Usage code
Signalisations de validité
Gültigkeitsvermerk
Indicaciones de validez

• tutte le versioni + motore Robin
per motori MICRO 51
◇ per motori 15LD315

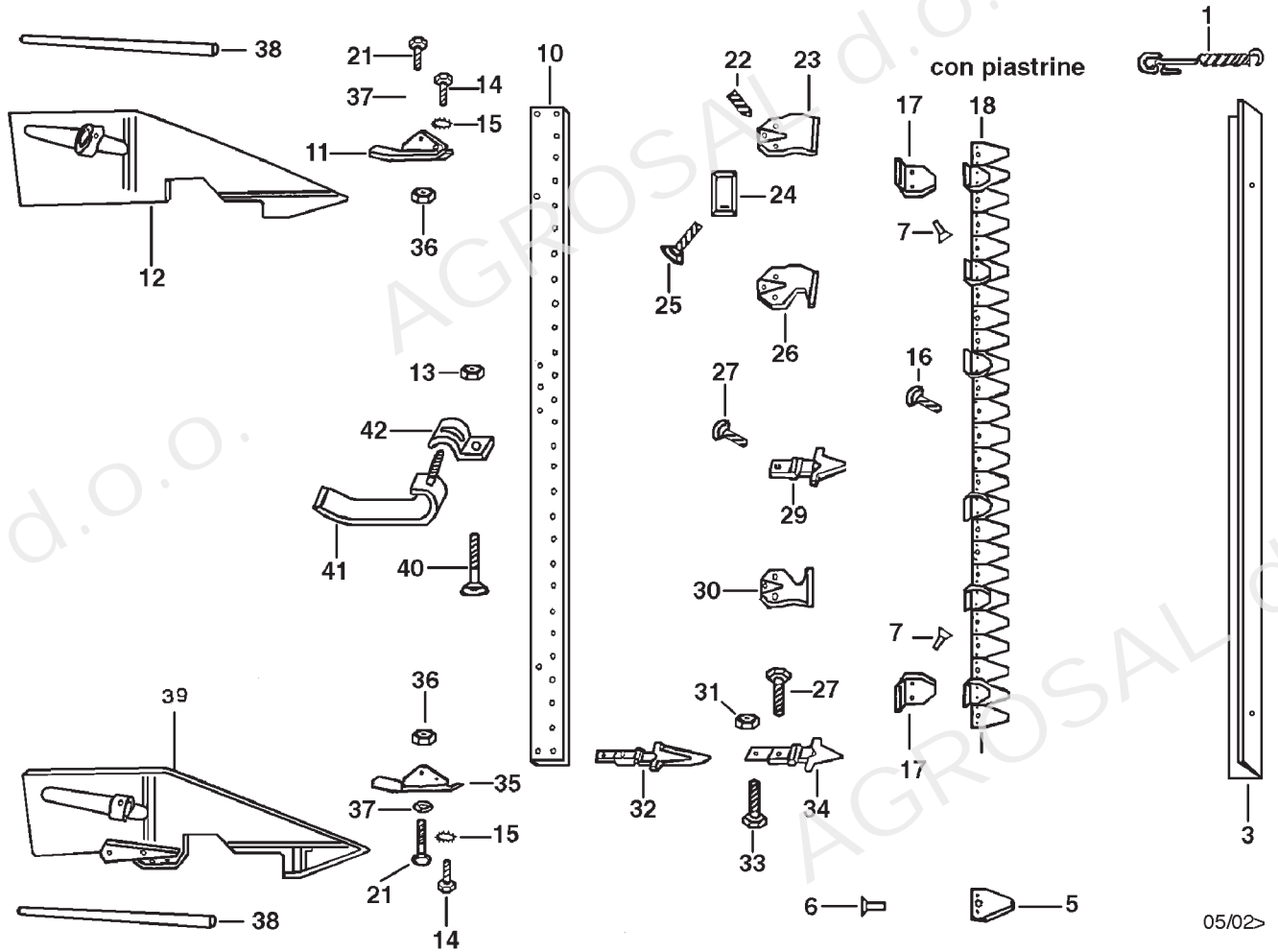


No. pezzo No. piece No. pièce No. Bild No. pieza	No. di ordinazione Part No. No. de commande Bestell. - Nr. No. de pedido	No. pezzo No. piece No. pièce No. Bild No. pieza	No. di ordinazione Part No. No. de commande Bestell. - Nr. No. de pedido	No. pezzo No. piece No. pièce No. Bild No. pieza	No. di ordinazione Part No. No. de commande Bestell. - Nr. No. de pedido
1	F1.7225 35÷50	20	K853.5002	36	F1.5577
-	F1.7228 35÷50÷60	21	K350.1750	37	Z20386
2	N6.2488.00	22	F01.7202	38	F01.7020 o DX
3	N4.3643.50	23	N6.2784.00	-	F01.7238 • DX
4	N1.4573.00	24	K350.1770 ◊ 40÷50	-	F01.7021 o SX
7	N1.2576.00	-	F01.7226 # 35÷50	-	F01.7239 • SX
8	F01.7201	-	F01.7210 50÷60	39	N1.4574.00
9	N2073.00	-	L1163.00 35 cm.	40	F115.2191 •
10	N1.2637.00	25	K350.1790 DX 40÷50		
11	F01.7211	-	F01.7002 DX 50÷60		
12	F01.7200	26	K350.1780 SX 40÷50		
13	K350.1840	-	F01.7003 SX 50÷60		
14	N6.2670.00	27	N1;4588.00		
15	K350.1770 ◊ 40÷50	28	N5.1086.00		
-	F01.7226 # 35÷50	29	K350.1830		
-	F01.7210 50÷60	30	K110.2480		
-	L116300 35cm.	31	N1.0602.00		
16	N2098.00	32	K840.1044		
17	N1342.00	33	N6.2669.00		
18	N1.2698.00	34	N6.2493.00		
19	K350.1920	35	N4.3667.00		

Segnalazioni di validità
Usage code
Signalisations de validité
Gültigkeitsvermerk
Indicaciones de validez

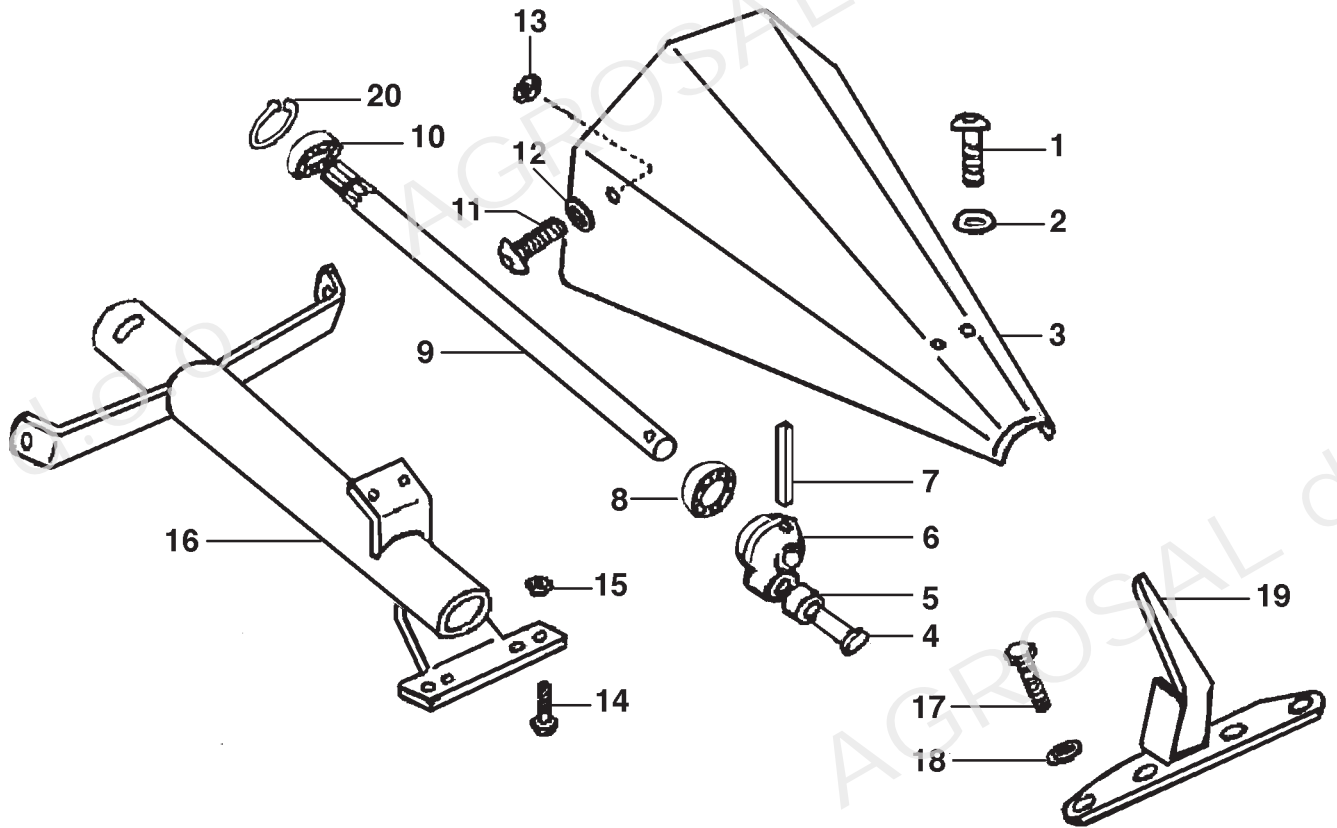
◊ --->19/05/00
20/05/00 --->

o ---> Febbraio 2004
• Marzo 2004 --->



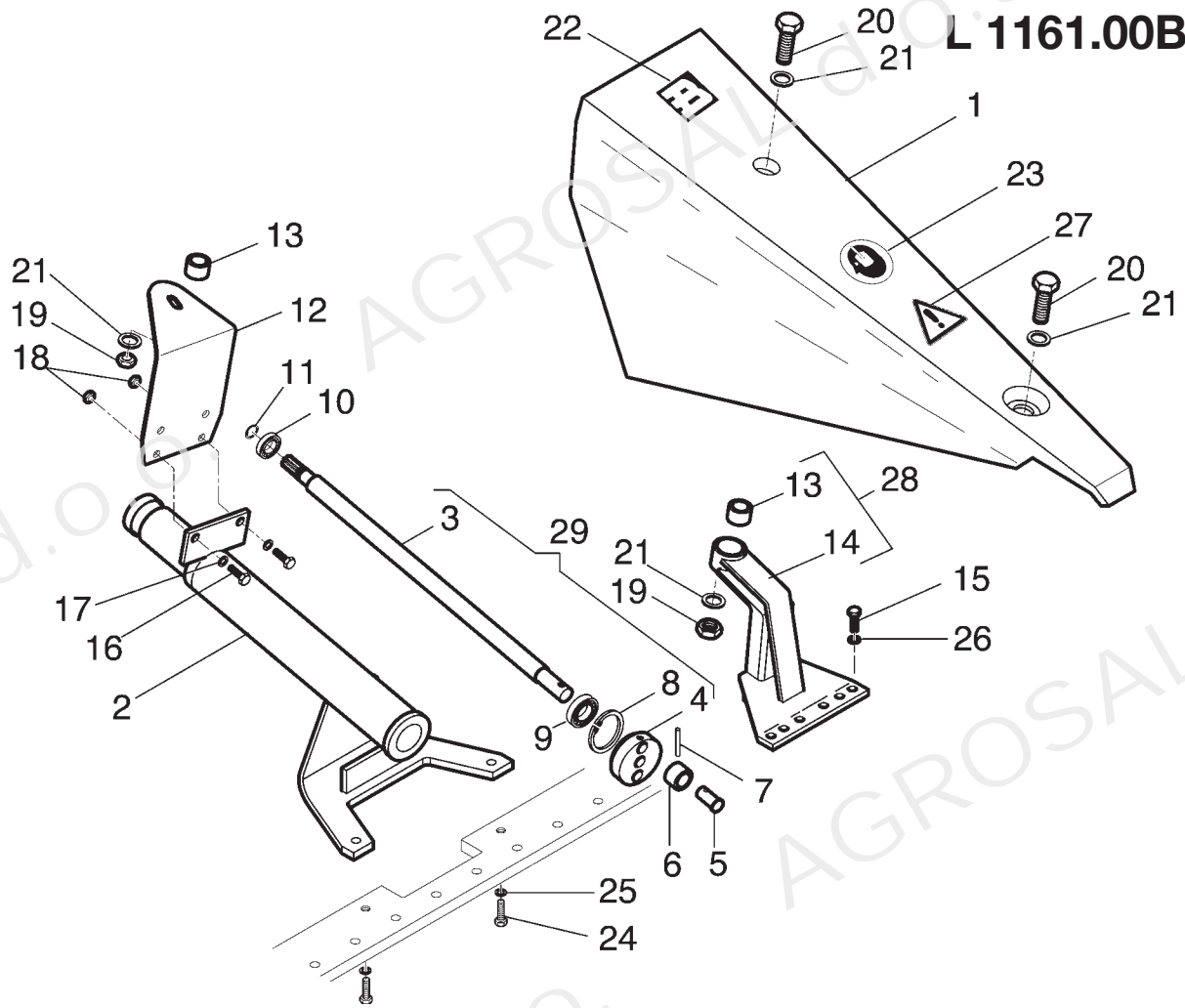
No. pezzo No. pièce No. pièce No. Bild No. pieza	No. di ordinazione Part No. No. de commande Bestell. - Nr. No. de pedido	No. pezzo No. pièce No. pièce No. Bild No. pieza	No. di ordinazione Part No. No. de commande Bestell. - Nr. No. de pedido	No. pezzo No. pièce No. pièce No. Bild No. pieza	No. di ordinazione Part No. No. de commande Bestell. - Nr. No. de pedido
1	F105.3300 (F74.2006)	29	F105.3320		
3	F105.3301 (F74.2010)	30	F105.3319		
5	F67.1672	31	N1.4632.00		
6	N8866.00	32	R150.3502		
7	N8880.00	33	N6.3276.00		
10	F105.3303	34	F105.3321		
11	F105.3306	35	F105.3305		
12	F105.3307	36	N1.4574.00		
13	N1.4642.00	37	N4.3694.00		
14	N6.2488.00	38	F105.3322(F71.2044)		
15	N4.3678.00	39	F105.3308		
16	N6.1948.50	40	N6.3305.00		
17	F105.3309	41	F105.3323		
18	F105.3310	42	F105.3324		
21	N6.2555.00				
22	N6.3213.00				
23	F105.3316				
24	F105.3317				
25	N6.3333.10				
26	F105.3318				
27	N6.3254.00				

Segnalazioni di validità
Usage code
Signalisations de validité
Gültigkeitsvermerk
Indicaciones de validez



No. pezzo No. pièce No. pièce No. Bild No. pieza	No. di ordinazione Part No. No. de commande Bestell. - Nr. No. de pedido	No. pezzo No. pièce No. pièce No. Bild No. pieza	No. di ordinazione Part No. No. de commande Bestell. - Nr. No. de pedido	No. pezzo No. pièce No. pièce No. Bild No. pieza	No. di ordinazione Part No. No. de commande Bestell. - Nr. No. de pedido
1	N6.2597.50	-	N6.2436.70		
2	N4.3685.00	18	N4.3643.10 ESM		
3	F105.3340	-	N4.3635.00		
-	F105.3341 ESM	19	F105.3346		
4	F105.3336	20	N11.2700		
5	F105.3337				
6	F105.3338				
-	F105.3339 ESM				
7	N5.1294.20				
8	N1.2586.00				
9	F105.3342				
-	F105.3343 ESM				
10	N1.2580.20				
11	N6.2597.50				
12	N4.3685.00				
13	N1.4585.00				
14	N6.3333.10				
15	N1.4642.00				
16	F105.3344				
-	F105.3345 ESM				
17	N6.2488.00 ESM				

L 1161.00B



No. pezzo No. piece No. pièce No. Bild No. pieza	No. di ordinazione Part No. No. de commande Bestell. - Nr. No. de pedido	No. pezzo No. piece No. pièce No. Bild No. pieza	No. di ordinazione Part No. No. de commande Bestell. - Nr. No. de pedido	No. pezzo No. piece No. pièce No. Bild No. pieza	No. di ordinazione Part No. No. de commande Bestell. - Nr. No. de pedido
1	F125.3017	19	N1.4701.50		
2	F125.3016	20	N6.3951.00		
3	F125.3009 ○	21	N4.3844.10		
4	F125.3008 ○	22	F129.2118 ◇		
5	F125.3018	-	F130.2127 #		
6	F125.3019	23	N5.3834.05		
7	N5.1294.00 ○	24	N6.3254.00		
-	N5.1294.10 ●	25	N4.3799.00		
8	N.1342.00	26	N4.3667.00		
9	N1.2594.20	27	N5.3816.50		
10	N1.2576.00 ○	28	R118		
-	N1.2580.20 ●	29	F125.3064 ●		
11	N.1105.00 ○				
-	N.1127.00 ●				
12	F125.3036				
13	N4.9240.00				
14	F125.3014				
15	N6.2474.00				
16	N6.2555.00				
17	N4.3691.10				
18	N1.4588.00				

Segnalazioni di validità
Usage code
Signalisations de validité
Gültigkeitsvermerk
Indicaciones de validez

Inizio produzione 03-02

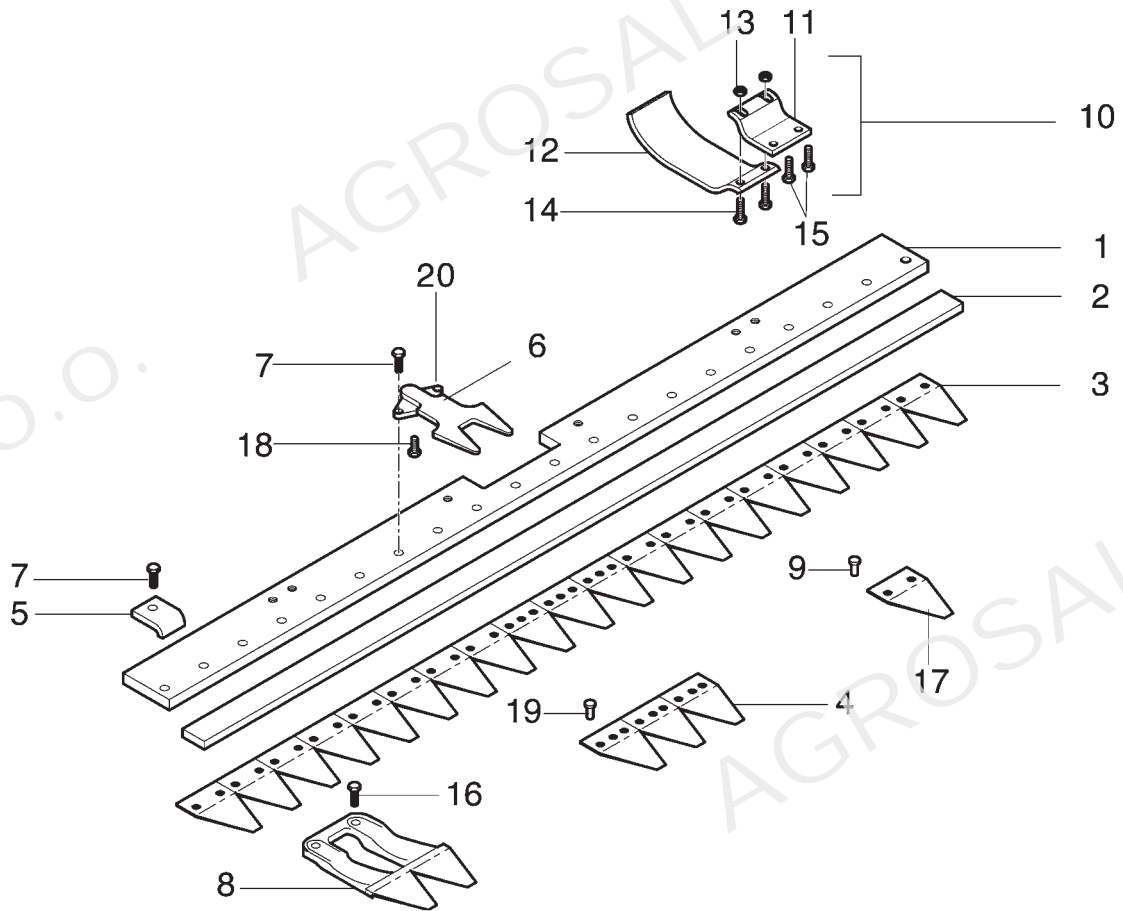
○ ---> 668

● 669 --->

◇ ---> Settembre 2004

Ottobre 2004 --->

L 1141.00B



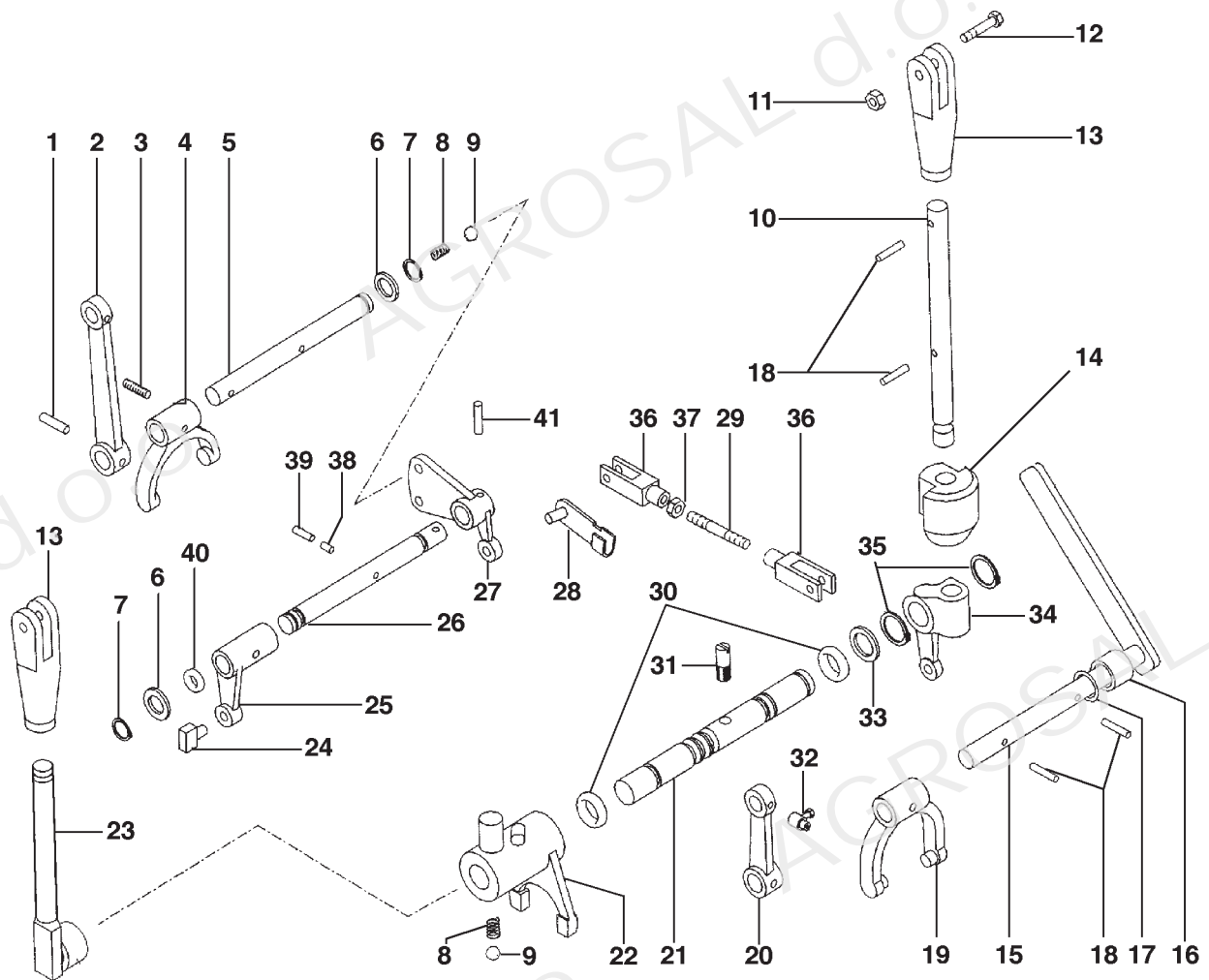
No. pezzo No. pièce No. pièce No. Bild No. pieza	No. di ordinazione Part No. No. de commande Bestell. - Nr. No. de pedido	No. pezzo No. pièce No. pièce No. Bild No. pieza	No. di ordinazione Part No. No. de commande Bestell. - Nr. No. de pedido	No. pezzo No. pièce No. pièce No. Bild No. pieza	No. di ordinazione Part No. No. de commande Bestell. - Nr. No. de pedido
1	F107.3500				
2	F71.2027				
3	F107.3349				
4	F107.3273				
5	F58.2687				
6	F111.3112 laterali				
7	N6.3328.00				
8	F111.3114				
9	N.8866.00				
10	R150.3545				
11	F130.3151				
12	F130.3152				
13	N1.4575.70				
14	N6.2622.00				
15	N6.3212.50				
16	N6.3254.00				
17	F107.3216				
18	N6.2458.00				
19	F107.3261				
20	F125.3047 centrale DX				
-	F125.3048 centrale SX				

Segnalazioni di validità
Usage code
Signalisations de validité
Gültigkeitsvermerk
Indicaciones de validez

Inizio produzione 03-02

INDICE DELLE TAVOLE - INDEX OF TABLES
 REPERTOIRE DES PLANCHES - TAFEL VERZEICHNIS

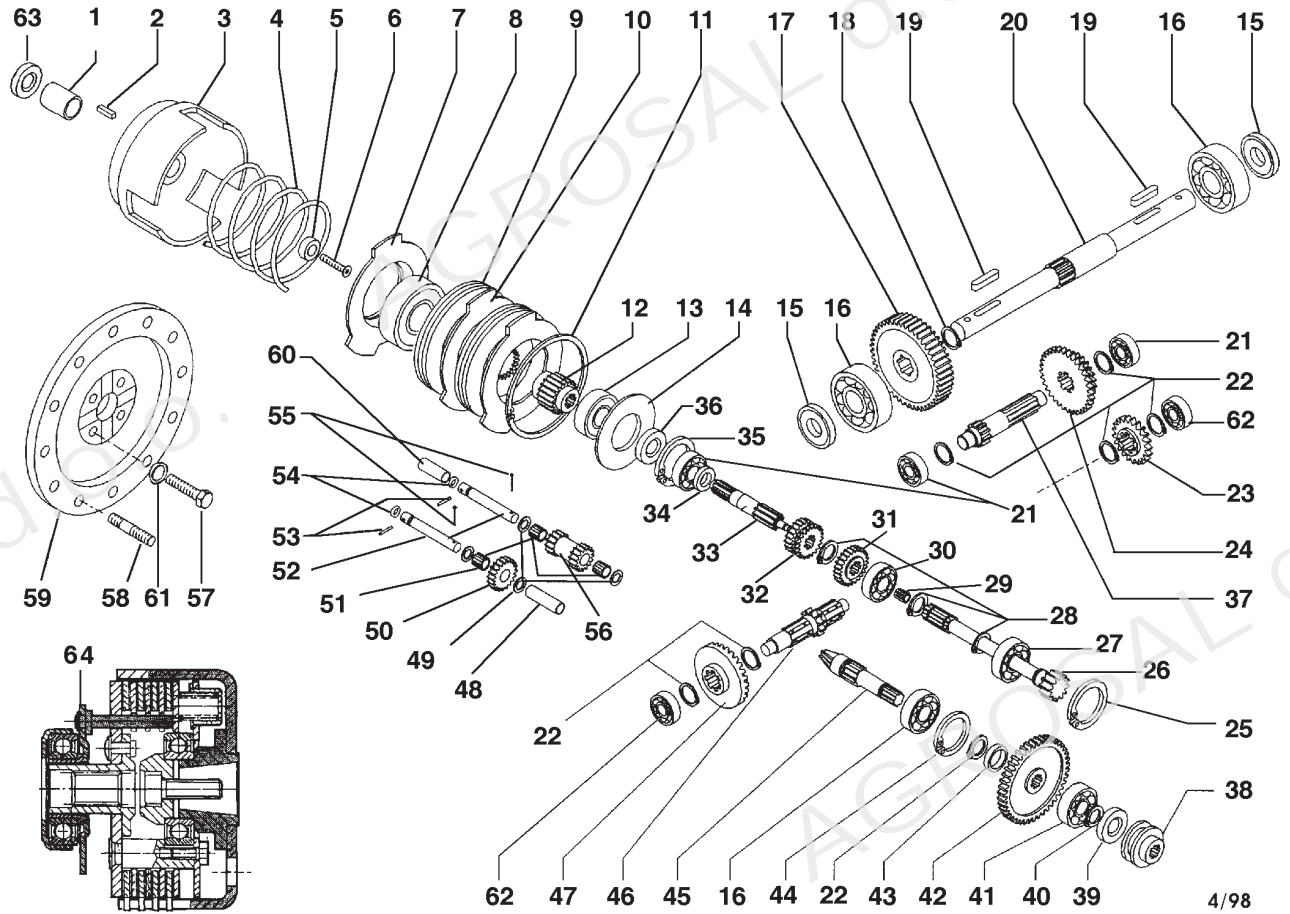
TAV.-TAB. PLA.-TAB.	DENOMINAZIONE - DESCRIPTION DESIGNATION - BENENNUNG
1	COMANDI - CONTROLS COMMANDES - SCHALTUNGEN
2	FRIZIONE E INGRANAGGI CAMBIO - CLUTCH AND SPEED GEARS EMBRAYAGE ET ENGRANAGES DE LA BOITE A VITESSE - KUPPLUNG UND GETRIEBE
2a	FRIZIONE 3 DISCHI - CLUTCH 3 DISK EMBRAYAGE 3 DISQUES - KUPPLUNG 3 SCHEIBEN
3	SCATOLA CAMBIO E RUOTE - GEAR CASE AND WHEELS BOITE A VITESSE ET ROUES - GETRIEBEGEHÄUSE UND RÄDER
4	PIANTONE E STEGOLE - HANDLEBAR ROD AND HANDLE BARS TIGEGUIDON ET MANCHERON - LENKSÄULE UND LENKHOLM
5	STEGOLE E COMANDI - HANDLE BARS AND CONTROLS MANCHERON ET COMMANDES - LENKHOLM UND STEUERUNGEN
6	FRESA - TILLER FRAISE - BODENFRÄSE
7	BARRA FALCIANTE - CUTTER BAR BARRE FAUCHEUSE - BALKEN
8	MOVIMENTO BARRA Y - Y CUTTING BAR MOVEMENT MOUVEMENT BARRE DE COUPE Y - Y BALKENANTRIEB
9	BARRA FALCIANTE Y - CUTTER BAR Y BARRE FAUCHEUSE Y - BALKEN Y
10	BARRA FALCIANTE L.500.00 - CUTTER BAR L.500.00 BARRE FAUCHEUSE L.500.00 - BALKEN L.500.00
11	MOVIMENTO BARRA L.500.00- CUTTING BAR MOVEMENT L.500.00 MOUVEMENT BARRE DE COUPE L.500.00 - BALKENANTRIEB L.500.00



No. pezzo No. pièce No. pièce No. Bild No. pieza	No. di ordinazione Part No. No. de commande Bestell. - Nr. No. de pedido	No. pezzo No. pièce No. pièce No. Bild No. pieza	No. di ordinazione Part No. No. de commande Bestell. - Nr. No. de pedido	No. pezzo No. pièce No. pièce No. Bild No. pieza	No. di ordinazione Part No. No. de commande Bestell. - Nr. No. de pedido
1	N5.1138.00	23	F125.1622		
2	K350.0960	24	K350.0610		
3	K350.1070	25	F125.0820		
4	K350.0940	26	F125.1625 #		
5	F125.1627	27	F125.1621 #		
6	N5.0017.00	28	K819.7001		
7	N1072.00	29	F125.1620		
8	N3.1015.00	30	N3060.00		
9	N4.7432.00	31	F125.0816		
10	F124.1613	32	N5.9015.00		
11	N1.4547.00	33	N5.0026.00		
12	N6.2215.00	34	F125.1624		
13	F124.1619	35	N1116.00		
14	F124.1614	36	K749.2002		
15	F124.1623	37	N1.4542.00		
16	N4030.00	38	N5.1032.00		
17	N4.3844.10	39	N5.1167.00		
18	N5.1138.00	40	N.3056.00		
19	K350.0140	41	N5.1173.00		
20	K350.0510	26-27-41	F125.1642 #		
21	F125.1623				
22	F125.0815				

Segnalazioni di validità
Usage code
Signalisations de validité
Gültigkeitsvermerk
Indicaciones de validez

FORNIRE: F125.1642 ass.leva

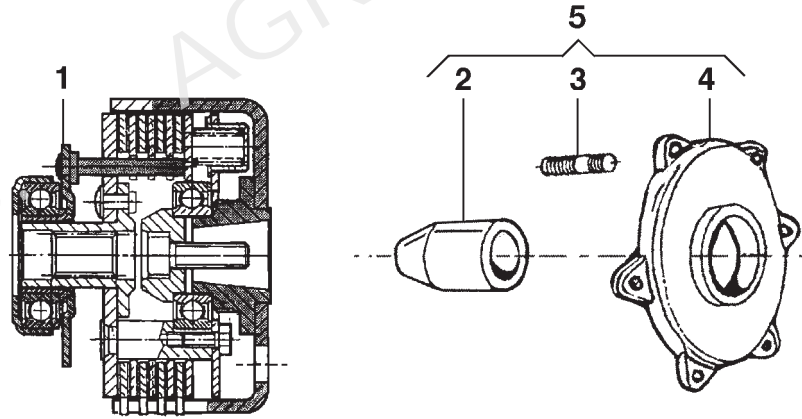


No. pezzo No. piece No. pièce No. Bild No. pieza	No. di ordinazione Part No. No. de commande Bestell. - Nr. No. de pedido	No. pezzo No. piece No. pièce No. Bild No. pieza	No. di ordinazione Part No. No. de commande Bestell. - Nr. No. de pedido	No. pezzo No. piece No. pièce No. Bild No. pieza	No. di ordinazione Part No. No. de commande Bestell. - Nr. No. de pedido
1	K350.1020 Tecumseh	18	N1185.00	44	N.1309.00
-	F124.0001	19	K781.1007	45	F125.0809
-	Honda GC 160	20	F125.0814	46	F125.0811
-	F125.0003	21	N1.2570.00	47	F125.0810
2	Honda GX160-B&S	22	N1149.00	48	K350.0540
	N6434.10 *	23	F125.0802	49	K350.0090
3	K350.1010 *	24	F125.0803	50	K350.0830
-	K350.0860	25	N1300.00	51	K725.9004
4	K350.0900	26	F125.0801	52	K350.0050
5	K350.0930	27	N1.2588.00	53	N5.1028.00
-	F125.0010 #	28	N1127.00	54	K703.5001
6	K871.5023 ACME	29	K725.9003	55	N1.0549.00
-	K350.1030 *	30	K724.1008	56	K350.2190
-	N6.2655.00	31	K350.0850	57	N6.2439.80 *
-	N6.3097.75 #	32	K350.0820	58	N3.8125.00 *
7	K350.0870	33	K350.0010	59	F105.0027 *
8	N1.2745.50	34	K350.00.20	60	K350.2200
9	K350.0880	35	N1265.00	61	N4.3654.00 *
10	K350.0890	36	N2048.50	62	N1.2523.00
11	N1433.00	37	F125.0812	63	N1.2632.00
12	K350.0920	38	F125.0805		Honda GC160
13	N1.2632.00	39	K703.2002	64	Vedi TAV 2a
14	K350.0910	40	N1105.00		
15	N2073.00	41	N1.2577.00		
16	N1.2631.00	42	F125.0804		
17	F125.0813	43	F125.0808		

Segnalazioni di validità
Usage code
Signalisations de validité
Gültigkeitsvermerk
Indicaciones de validez

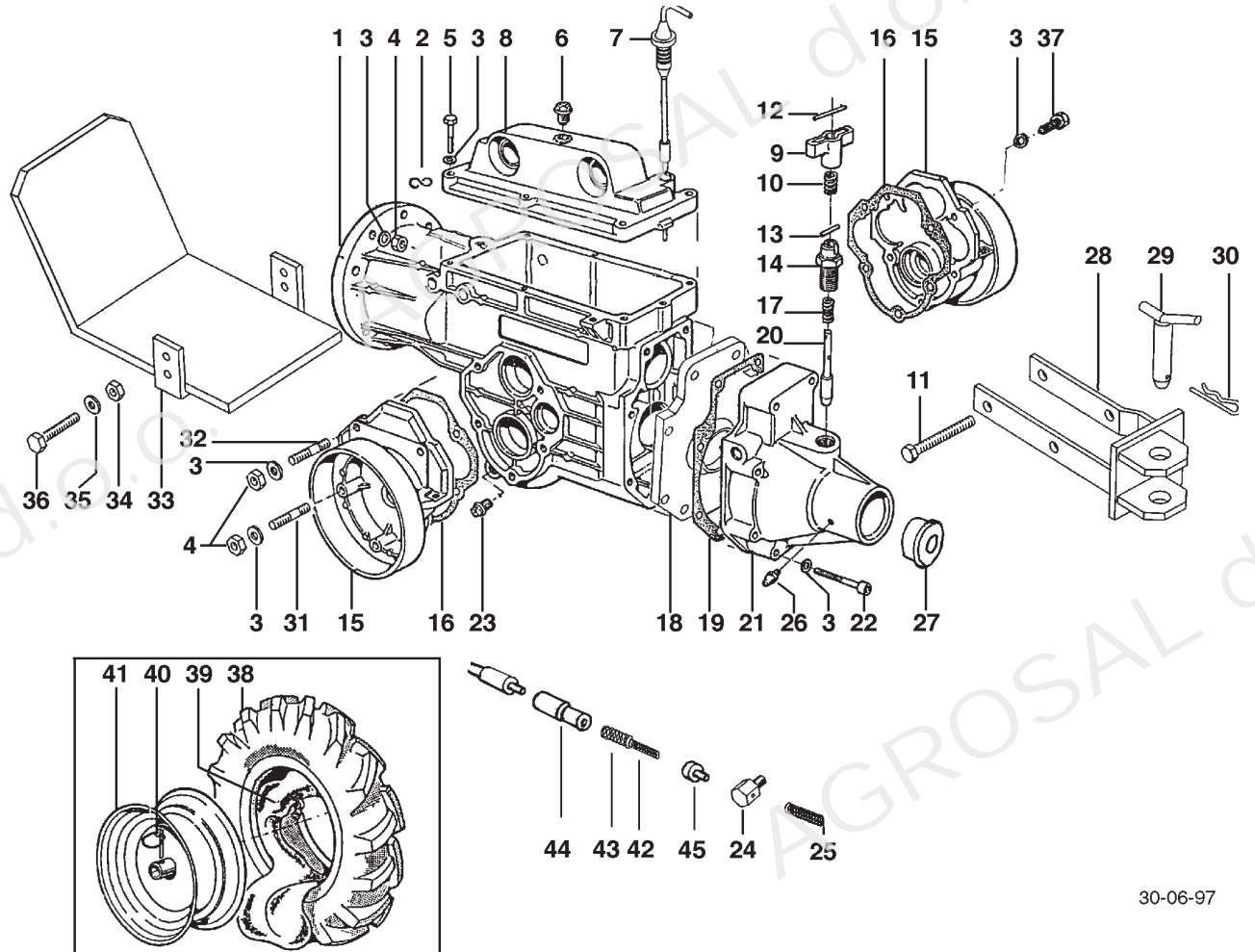
* HONDA - B. & S. - TECUMSEH
EY20 albero tipo Q

FRIZIONE COMPLETA = R 111 sostituita vedi TAV 2a
FRIZIONE COMPLETA = R 112 *sostituita vedi TAV 2a



FRIZIONE 3 DISCHI - CLUTCH 3 DISK
EMBAYAGE 3 DISQUES - KUPPLUNG 3 SCHEIBEN

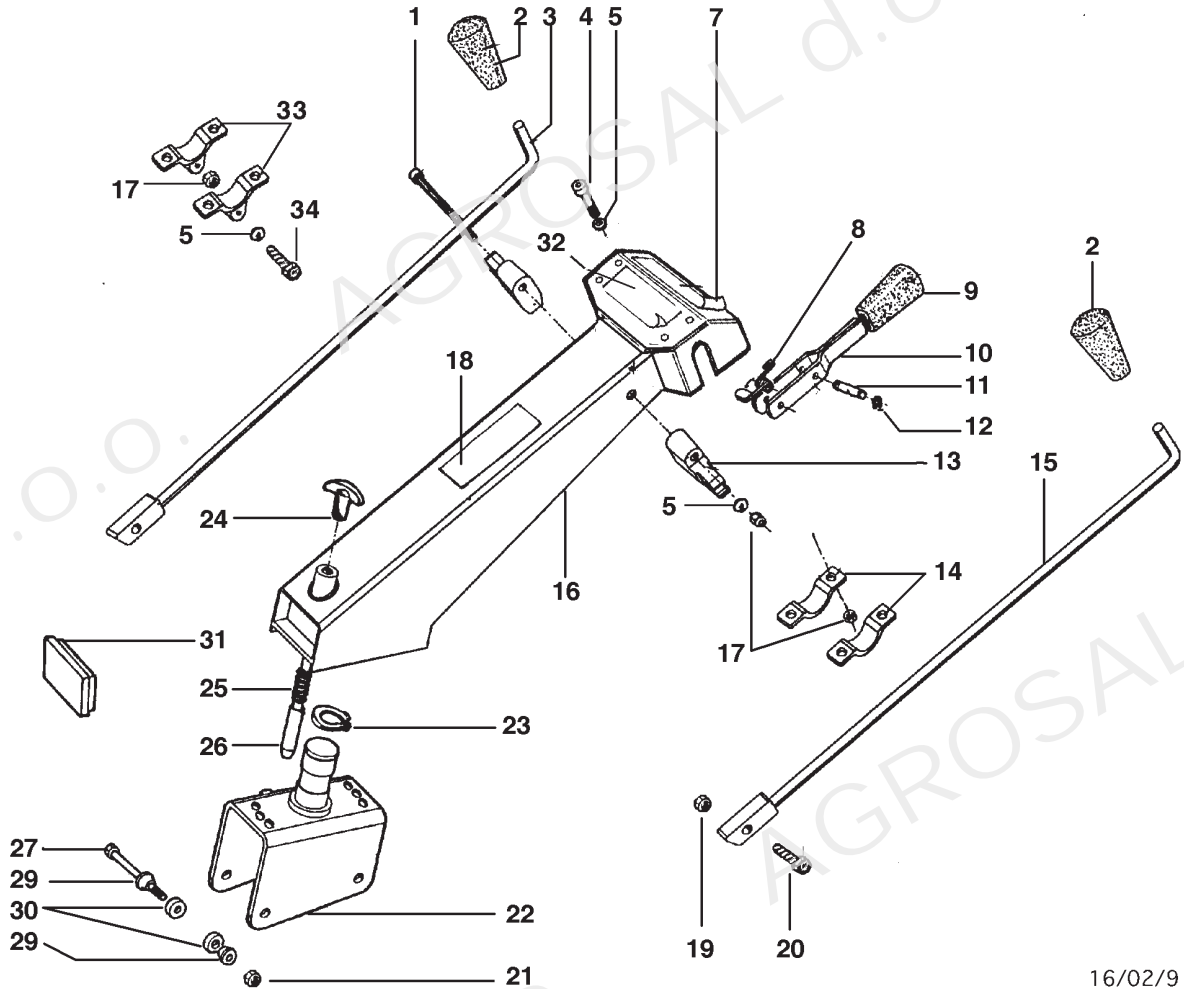
No. pezzo No. pièce No. pièce No. Bild No. pieza	No. di ordinazione Part No. No. de commande Bestell. - Nr. No. de pedido	No. pezzo No. pièce No. pièce No. Bild No. pieza	No. di ordinazione Part No. No. de commande Bestell. - Nr. No. de pedido	No. pezzo No. pièce No. pièce No. Bild No. pieza	No. di ordinazione Part No. No. de commande Bestell. - Nr. No. de pedido
1	F120.0027 ◊ albero cilindrico Ø 19,05 x GC160 - BH40 - Geotech 50				
-	F120.0028 ◊ albero conico x motori europei e Yanmar L48				
-	F120.0029 ◊ albero cilindrico Ø 19,05 x GX160 - B&S - Robyn EX17				
-	F120.0030 ◊ albero cilindrico Ø 19,05 x Robyn EY20 Tipo Q				
-	F120.0031 ◊ albero conico con distanziale x A220/230 - 15LD225/315 - LGA226				
-	F120.0033 ◊ albero cilindrico Ø 20 x G200S				
2	F121.0002 •				
3	K823.6004 •				
-	N3.8153.00 motori senza distanziale				
4	F121.0001 •				
5	P120.0020 •				



30-06-97

No. pezzo No. piece No. pièce No. Bild No. pieza	No. di ordinazione Part No. No. de commande Bestell. - Nr. No. de pedido	No. pezzo No. piece No. pièce No. Bild No. pieza	No. di ordinazione Part No. No. de commande Bestell. - Nr. No. de pedido	No. pezzo No. piece No. pièce No. Bild No. pieza	No. di ordinazione Part No. No. de commande Bestell. - Nr. No. de pedido
1	F125.0800	23	K853.6001	38	K820.1001 (3.50-6")
2	F5621	24	F124.1618	-	N4.8516.00 (4.00-8")
3	N4.3654.00	25	K790.3009	39	K718.1001 (3.50-6")
4	N1.4574.00	26	N2.6038.00	-	N4.8811.00 (4.00-8")
5	N6.2670.00	27	N5.2701.80	40	K851.4001
6	N5.2539.30	28	F125.4700	41	K350.0430 (3.50-6")
7	K350.0410	29	F75.1647	-	K350.0590 (4.008")
8	K350.0400	30	N5.1488.00	42	K790.3004
9	K350.0330	31	N3.8256.50	43	K790.3018
10	K790.3016	32	N3.8132.00	44	K110.1850
11	N6.3615.00	33	F120.0002 (15LD315)	45	N5.8521.00
12	N5.1066.00	-	F105.2126 (HONDA,TECNA)		
13	N5.1028.00	-	F120.2133 (B.&S.)		
14	F125.0843	-	F118.2112 (LGA225)		
15	K350.0420	-	F105.2122 (A220)		
16	K350.0470	34	N1.4574.00		
17	K350.3360	-	N1.4632.00 (15LD315)		
18	F125.0806	35	N4.3654.00		
19	K350.0460	-	N4.3764.00 (15LD315)		
20	F125.0842	36	N6.3359.00 (15LD315)		
21	F125.0807	-	N6.2741.00 (B&S,HONDA,TECNA)		
22	N6.2910.00	-	N6.2488.00 (A220,LGA225)		

Segnalazioni di validità
 Usage code
 Signalisations de validité
 Gültigkeitsvermerk
 Indicaciones de validez

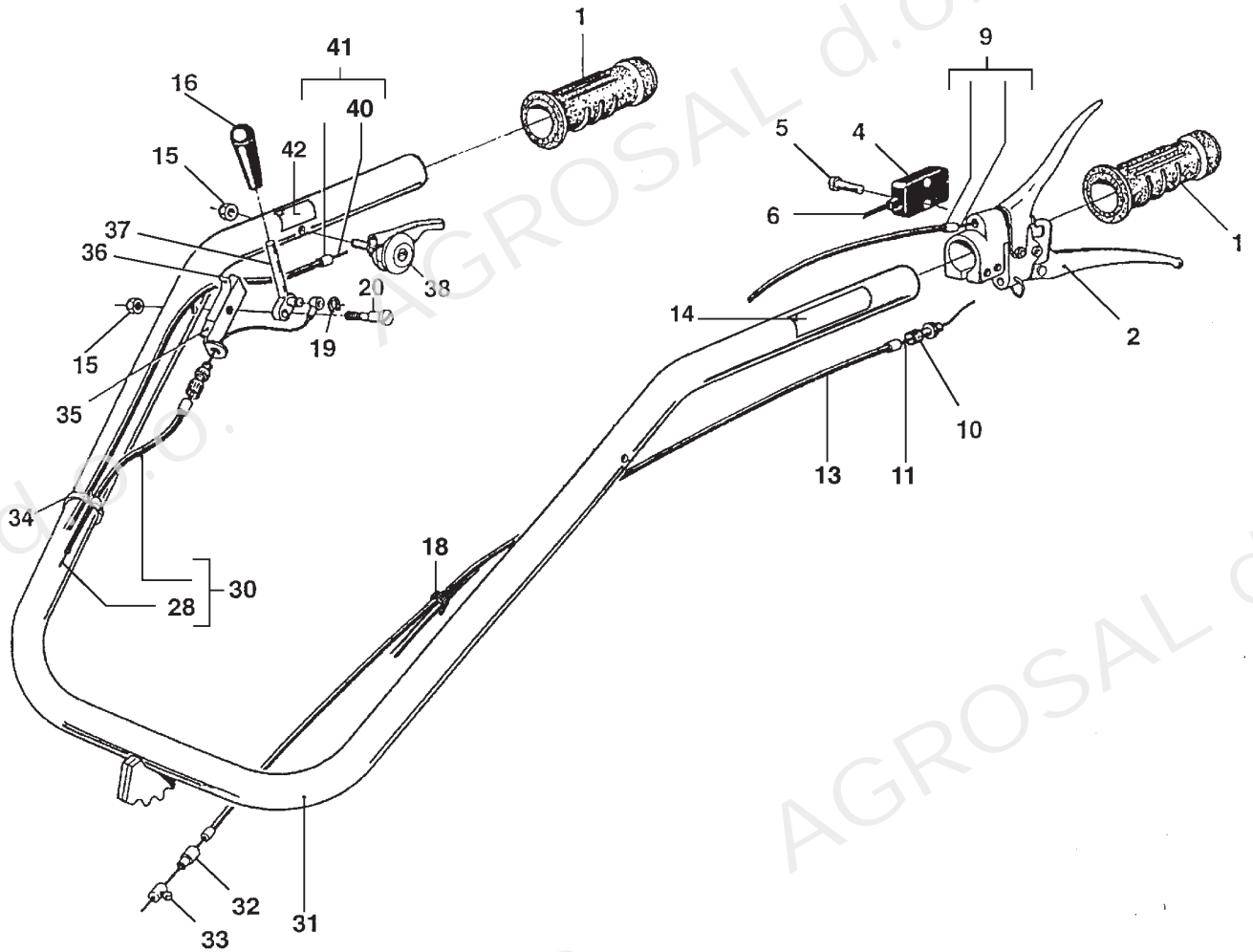


16/02/9

No. pezzo No. pièce No. pièce No. Bild No. pieza	No. di ordinazione Part No. No. de commande Bestell. - Nr. No. de pedido	No. pezzo No. pièce No. pièce No. Bild No. pieza	No. di ordinazione Part No. No. de commande Bestell. - Nr. No. de pedido	No. pezzo No. pièce No. pièce No. Bild No. pieza	No. di ordinazione Part No. No. de commande Bestell. - Nr. No. de pedido
1	N6.2785.00	24	N3.7530.00		
2	N3.7536.00	25	K350.3360		
3	F125.1626	26	F125.1637		
4	N6.2892.50	27	N6.3572.00		
5	N4.3694.00	28	N4.3764.00		
7	F124.1621	29	K350.1080		
8	F118.1620	30	K30.0910		
9	N2.8404.80	31	N5.2774.00		
10	F118.1643	32	F118.2108		
11	N5.1356.10	33	F125.1650 #		
12	N1029.00	34	N6.2892.50 #		
13	F125.5009				
14	F115.1601				
15	F125.1626				
16	F125.1639				
17	N1.4585.00				
18	F125.2100				
19	N1.4547.00				
20	N6.2215.00				
21	N1.4636.50				
22	F125.1636				
23	N1241.00				

Segnalazioni di validità
Usage code
Signalisations de validité
Gültigkeitsvermerk
Indicaciones de validez

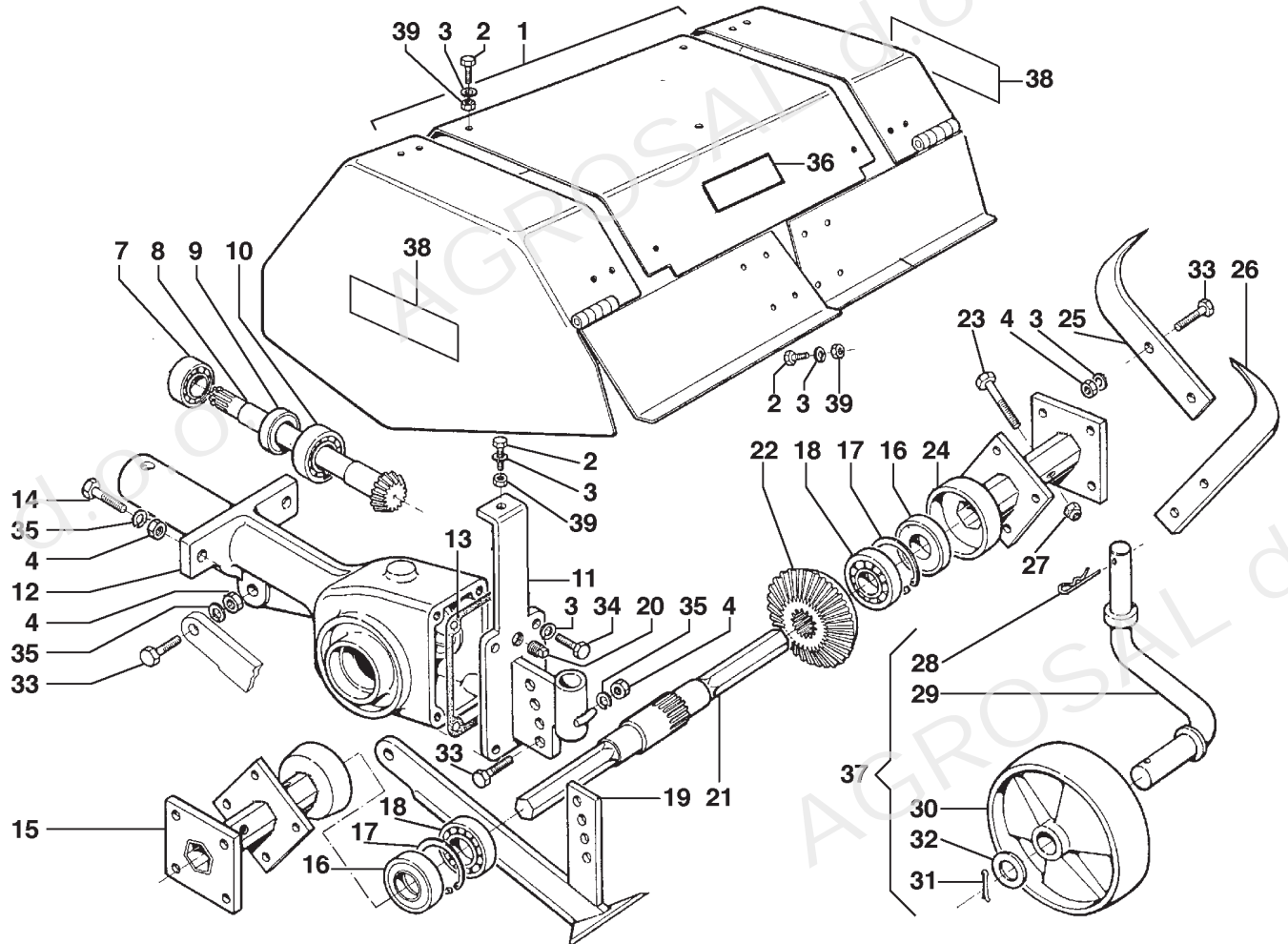
per 15 LD 315 - ALN 330 - IM 359 - 15 LD 225



No. pezzo No. pièce No. pièce No. Bild No. pieza	No. di ordinazione Part No. No. de commande Bestell. - Nr. No. de pedido	No. pezzo No. pièce No. pièce No. Bild No. pieza	No. di ordinazione Part No. No. de commande Bestell. - Nr. No. de pedido	No. pezzo No. pièce No. pièce No. Bild No. pieza	No. di ordinazione Part No. No. de commande Bestell. - Nr. No. de pedido
1	N2.8473.00	36	F109.16.90		
2	N2.8061.10	37	F109.1657		
4	N2.5423.60	38	N2.8036.50		
5	N6.1821.50	40	N5.6125.00		
6	F118.2601	-	N5.6112.50 #		
9	N5.4760.50 # ◇	-	N5.6112.00 ◇		
10	N5.8010.00	41	N5.4640.00		
11	N5.6331.00	-	N5.4627.05 #		
13	N5.4857.50	-	N5.4627.00 ◇		
14	N5.3808.70	42	N5.3808.05		
15	N1.4547.00				
16	N3.7523.00				
18	N1.7621.50				
19	N1028.00				
20	F106.1613				
28	N5.6485.08				
30	N5.5158.45				
31	F125.1640				
32	N5.8521.00				
33	N5.9015.00				
34	N1.7640.00				
35	F109.1687				

Segnalazioni di validità
Usage code
Signalisations de validité
Gültigkeitsvermerk
Indicaciones de validez

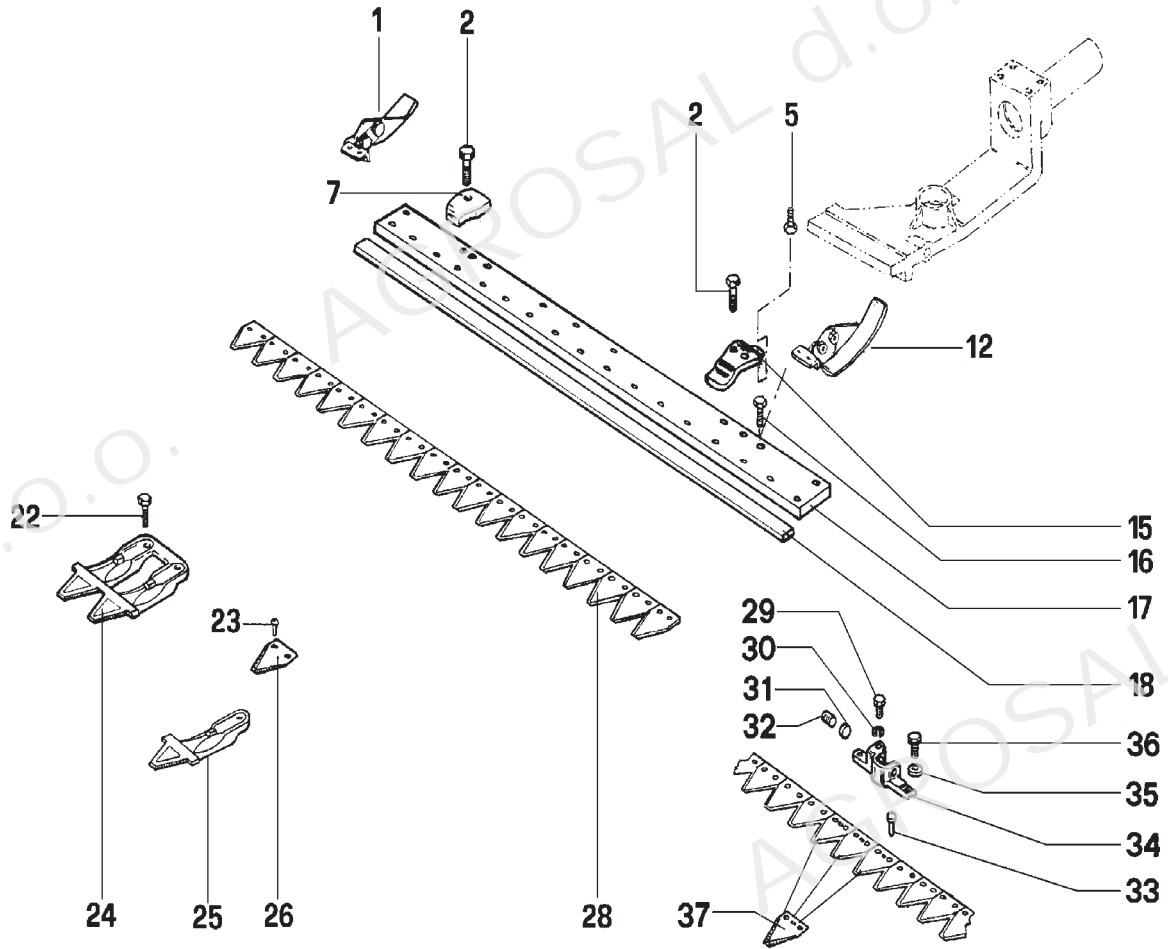
per motori MICRO 51
◇ per motori 15LD315



No. pezzo No. pièce No. Bild No. pieza	No. di ordinazione Part No. No. de commande Bestell. - Nr. No. de pedido	No. pezzo No. pièce No. Bild No. pieza	No. di ordinazione Part No. No. de commande Bestell. - Nr. No. de pedido	No. pezzo No. pièce No. Bild No. pieza	No. di ordinazione Part No. No. de commande Bestell. - Nr. No. de pedido
1	F1.7225 35÷50	21	K350.1750	38	F1.7020 DX
-	F1.7228 35÷50÷60	22	F1.7202	-	F1.7021 SX
2	N6.2488.00	23	N6.2784.00	39	N1.4574.00
3	N4.3643.50	24	K350.1770 ◊ 40÷50		
4	N1.4573.00	-	F1.7226 # 35÷50		
7	N1.2576.00	-	F1.7210 50÷60		
8	F1.7201	-	L1163.00 cm.35		
9	N2073.00	25	K350.1790 DX 40÷50		
10	N1.2637.00	-	F1.7002 DX 50÷60		
11	F1.7211	26	K350.1780 SX 40÷50		
12	F1.7200	-	F1.7003 SX 50÷60		
13	K350.1840	27	N1.4588.00		
14	N6.2670.00	28	N5.1086.00		
15	K350.1770 ◊ 40÷50	29	K350.1830		
-	F1.7226 # 35÷50	30	K110.2480		
-	F1.7210 50÷60	31	N1.0602.00		
-	L1163.00 cm.35	32	K840.1044		
16	N2098.00	33	N6.2669.00		
17	N1342.00	34	N6.2493.00		
18	N1.2698.00	35	N4.3667.00		
19	K350.1920	36	F1.5577		
20	K853.5002	37	Z20386		

Segnalazioni di validità
Usage code
Signalisations de validité
Gültigkeitsvermerk
Indicaciones de validez

◊ --->19/05/00
20/05/00 --->



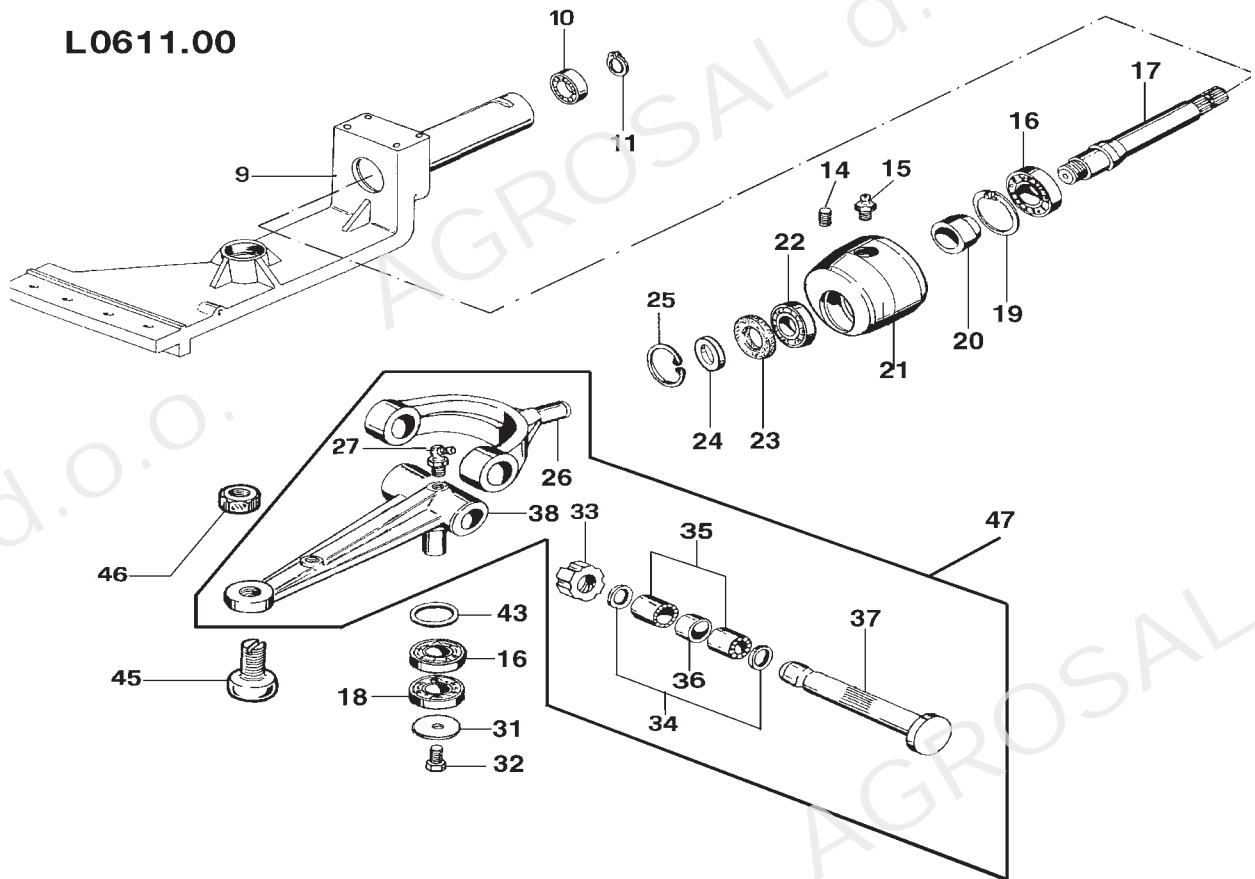
barra speciale attacco registrabile

No. pezzo No. pièce No. pièce No. Bild No. pieza	No. di ordinazione Part No. No. de commande Bestell. - Nr. No. de pedido	No. pezzo No. pièce No. pièce No. Bild No. pieza	No. di ordinazione Part No. No. de commande Bestell. - Nr. No. de pedido	No. pezzo No. pièce No. pièce No. Bild No. pieza	No. di ordinazione Part No. No. de commande Bestell. - Nr. No. de pedido
1	F107.3170 <	28	F107.3349 950SP		
-	F130.3153 >	-	F107.3276 1150SP		
2	N6.3328.00	-	F107.3277 1270SP		
5	N6.2458.00	29	N6.2622.00		
7	F58.2687	30	N4.3667.00		
12	F107.3171 <	31	F107.3364		
-	F130.3153 >	32	N6.4339.00		
15	F111.3112	33	F107.3261		
16	N6.3149.00 <	34	F107.3363 X barra spec.		
-	N6.3212.50 >	-	F107.3376 X barre sf e esm		
17	F74.1685 950	35	N4.3667.00		
-	F74.1686 1150	36	N6.2488.00		
-	F74.1698 1270	37	F107.3273		
18	F71.2027 950				
-	F71.2031 1150				
-	F59.1593 1270				
22	N6.3254.00				
23	N8866.00				
24	F111.3114				
-	F58.2688 X mont. assian.				
25	F111.3113				
26	F107.3216				

Segnalazioni di validità
Usage code
Signalisations de validité
Gültigkeitsvermerk
Indicaciones de validez

< ---> Settembre 2000
> Ottobre 2000 --->
monta anche barra L500.00

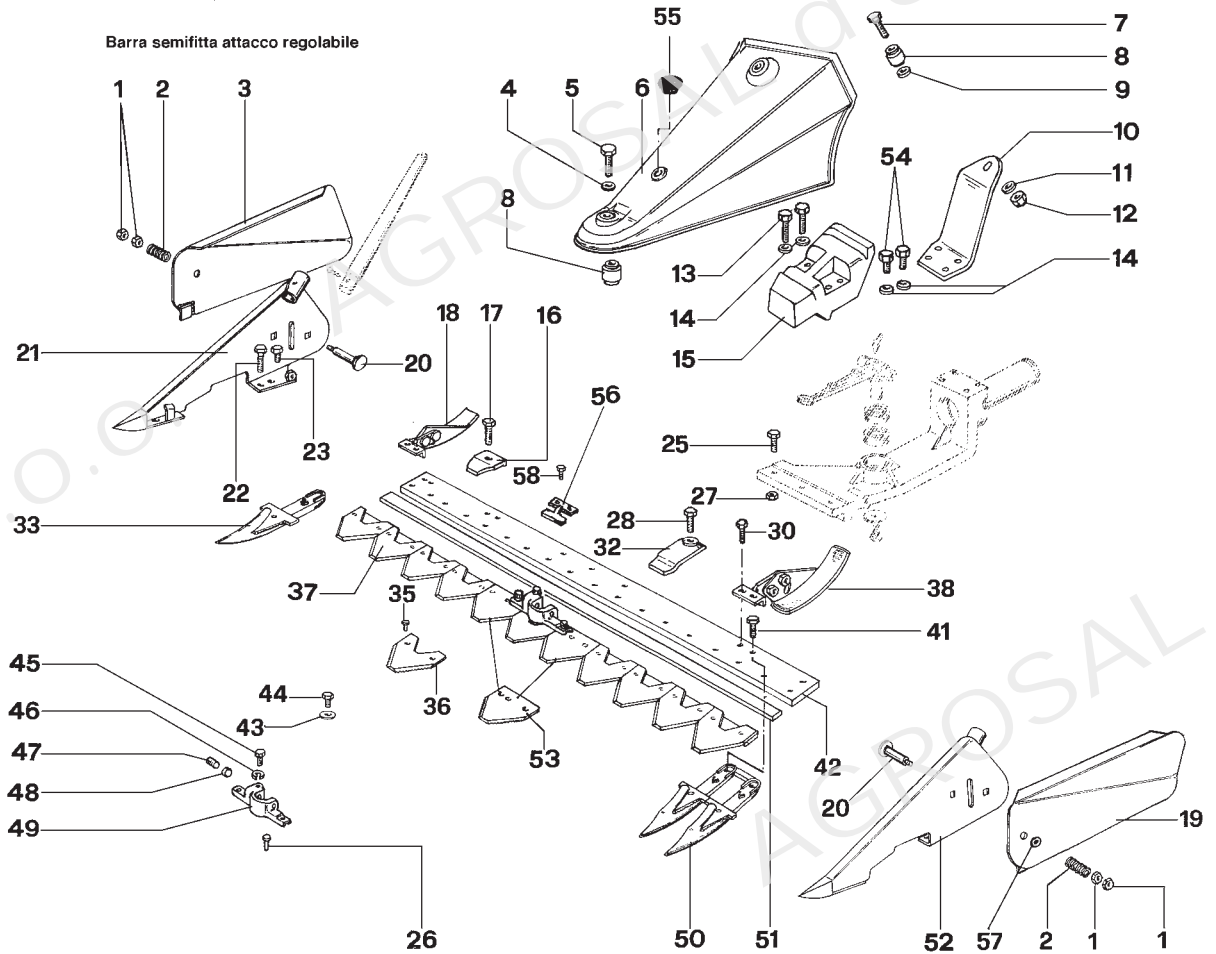
L0611.00



No. pezzo No. pièce No. pièce No. Bild No. pieza	No. di ordinazione Part No. No. de commande Bestell. - Nr. No. de pedido	No. pezzo No. pièce No. pièce No. Bild No. pieza	No. di ordinazione Part No. No. de commande Bestell. - Nr. No. de pedido	No. pezzo No. pièce No. pièce No. Bild No. pieza	No. di ordinazione Part No. No. de commande Bestell. - Nr. No. de pedido
9	F125.3002	33	N2.1016.00		
10	N1.2576.00	34	N5.0028.50		
11	K700.2003	35	N1.2613.50		
14	K871.9008	36	F107.3190		
15	N2.6056.00	37	F107.3191		
16	N1.2711.00	38	F107.3375		
17	F125.3000	43	N5.0054.00		
18	N1.2704.00	45	F107.3260		
19	N1368.00	46	N1.4745.00		
20	F107.3145	47	P1289		
21	F115.3105				
22	N1.2583.01				
23	N2057.20 <				
-	N.2075.00 >				
24	N4.4195.50 <				
-	N4.4292.00 >				
25	N1300.00				
26	F107.3206 <				
-	F107.3513 >				
27	N2.6056.00				
31	F107.3372				
32	N6.3205;00				

Segnalazioni di validità
Usage code
Signalisations de validité
Gültigkeitsvermerk
Indicaciones de validez

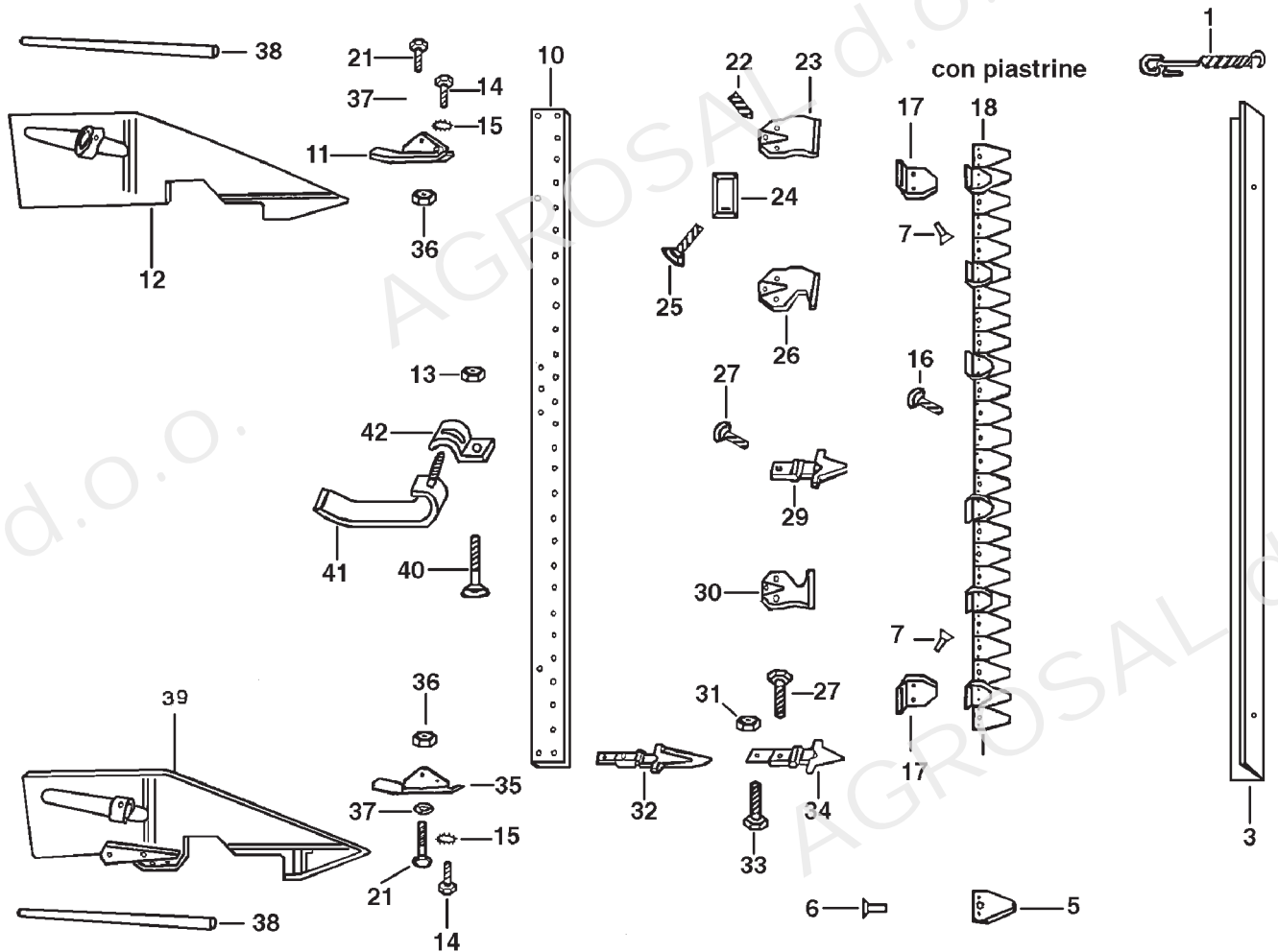
< ---> 43582
> 43583 --->



No. pezzo No. piece No. pièce No. Bild No. pieza	No. di ordinazione Part No. No. de commande Bestell. - Nr. No. de pedido	No. pezzo No. piece No. pièce No. Bild No. pieza	No. di ordinazione Part No. No. de commande Bestell. - Nr. No. de pedido	No. pezzo No. piece No. pièce No. Bild No. pieza	No. di ordinazione Part No. No. de commande Bestell. - Nr. No. de pedido
1	N1.4689.00	-	F107.3399 ✚	51	F71.2027 950SF
2	N3.1219.00	27	N1.4638.00	-	F71.2031 1150SF
3	F71.2015	28	N6.3314.00	-	F59.1593 1270SF
4	N4.3844.10	30	N6.3149.00	52	F74.1635
5	N6.3997.10	32	F58.2686	53	F107.3377 DX
6	P1240	33	F58.2738	-	F107.3378 SX
7	N6.3997.10	35	N8866.00	54	N6.2488.00
8	N4.9240.00	36	F58.2091	55	N5.2659.00
9	N4.3844.10	37	F107.3383 950SF	56	F58.2685
10	F107.3346	-	F107.3384 1150SF	57	N4.3877.00
11	N4.3844.10	-	F107.3385 1270SF	58	N6.3314.00
12	N1.4702.00	38	F107.3171 o		
13	N6.2944.00	-	F130.3153 •		
14	N4.3667.00	41	N6.3254.00		
15	F107.3397	42	F74.1685 950SF		
16	F58.2687	-	F74.1686 1150SF		
17	N6.3328.00	-	F74.1689 1270SF		
18	F107.3170 o	43	N4.3667.00		
-	F130.3153 •	44	N6.2488.00		
19	F74.1634	45	N6.2622.00		
20	N6.4040.00	46	N4.3667.00		
21	F74.1609	47	N6.4339.00		
22	N6.3276.00	48	F107.3364		
23	N6.3149.00	49	F107.3363 X barra spec..		
25	N6.3328.00	-	F107.3376 X barra semif.		
26	F107.3261	50	F58.2688		

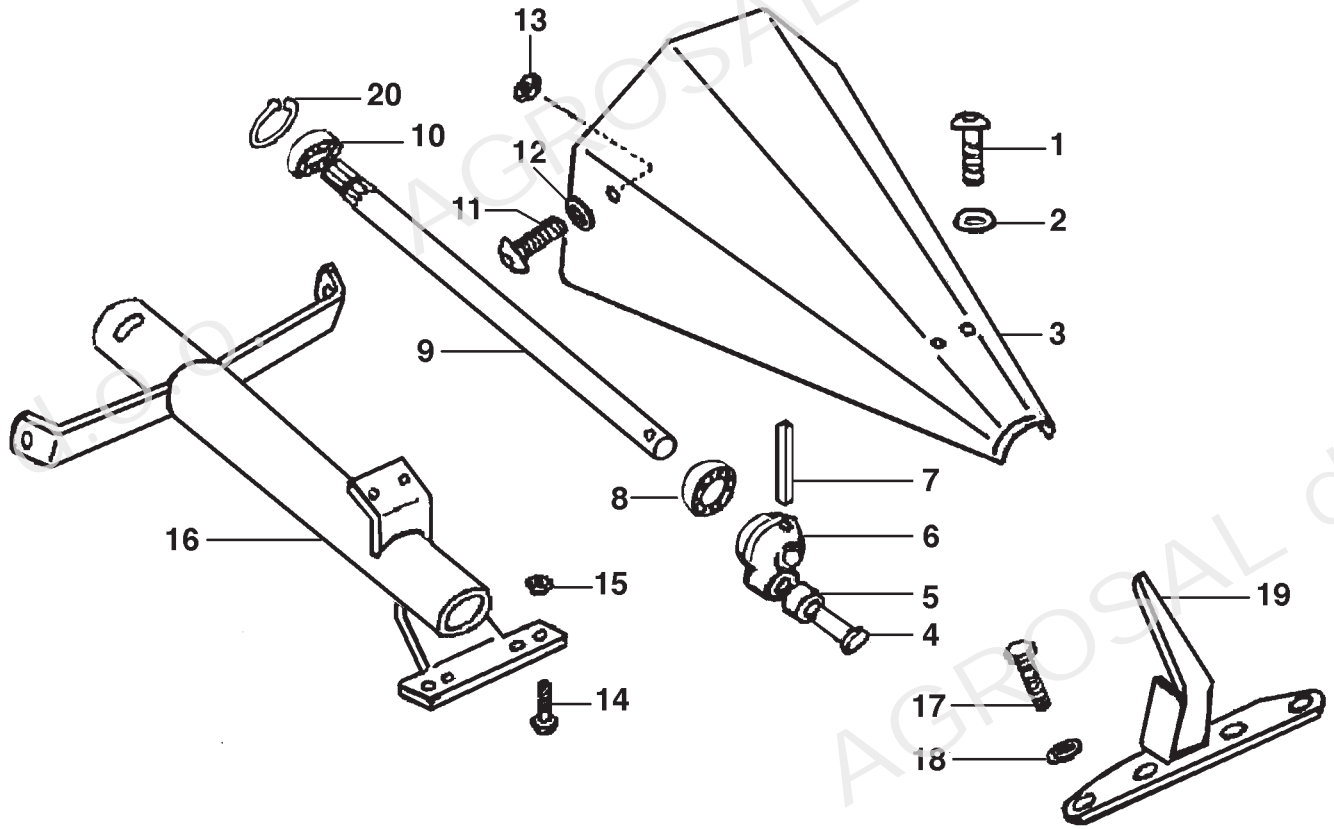
Segnalazioni di validità
Usage code
Signalisations de validité
Gültigkeitsvermerk
Indicaciones de validez

✚ ESM o ---> Settembre 2000
• Ottobre 2000 --->



No. pezzo No. pièce No. pièce No. Bild No. pieza	No. di ordinazione Part No. No. de commande Bestell. - Nr. No. de pedido	No. pezzo No. pièce No. pièce No. Bild No. pieza	No. di ordinazione Part No. No. de commande Bestell. - Nr. No. de pedido	No. pezzo No. pièce No. pièce No. Bild No. pieza	No. di ordinazione Part No. No. de commande Bestell. - Nr. No. de pedido
1	F105.3300 (F74.2006)	30	F105.3319		
3	F105.3301 (F74.2010)	31	N1.4632.00		
5	F67.1672	32	R150.3502		
6	N8866.00	33	N6.3276.00		
7	N8880.00	34	F105.3321		
10	F105.3303	35	F105.3305		
11	F105.3306	36	N1.4574.00		
12	F105.3307	37	N4.3694.00		
13	N1.4642.00	38	F105.3322(F71.2044)		
14	N6.2488.00	39	F105.3308		
15	N4.3678.00	40	N6.3305.00		
16	N6.1948.50	41	F105.3323		
17	F105.3309	42	F105.3324		
18	F105.3310				
21	N6.2555.00				
22	N6.3213.00				
23	F105.3316				
24	F105.3317				
25	N6.3333.10				
26	F105.3318				
27	N6.3254.00				
29	F105.3320				

Segnalazioni di validità
Usage code
Signalisations de validité
Gültigkeitsvermerk
Indicaciones de validez

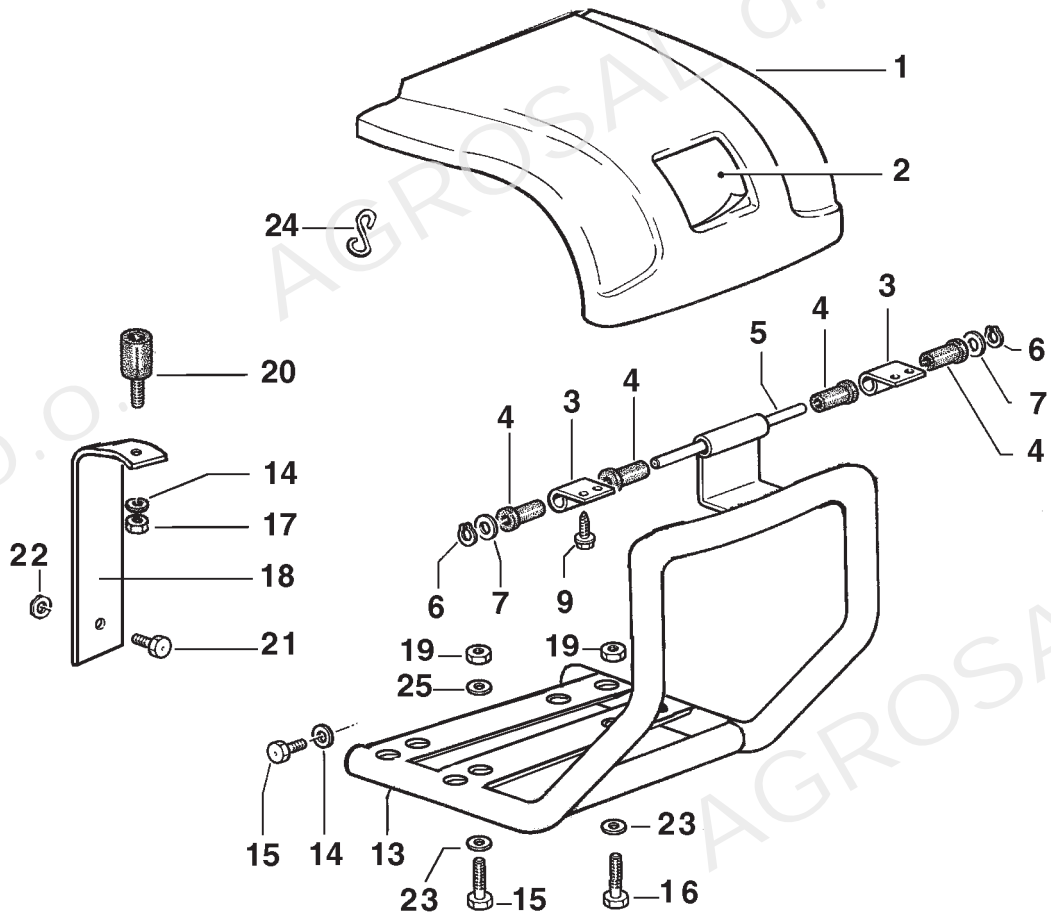


No. pezzo No. pièce No. pièce No. Bild No. pieza	No. di ordinazione Part No. No. de commande Bestell. - Nr. No. de pedido	No. pezzo No. pièce No. pièce No. Bild No. pieza	No. di ordinazione Part No. No. de commande Bestell. - Nr. No. de pedido	No. pezzo No. pièce No. pièce No. Bild No. pieza	No. di ordinazione Part No. No. de commande Bestell. - Nr. No. de pedido
1	N6.2597.50	18	N4.3643.10 ESM		
2	N4.3685.00	-	N4.3635.00		
3	F105.3340	19	F105.3346		
-	F105.3341 ESM	20	N11.2700		
4	F105.3336				
5	F105.3337				
6	F105.3338				
-	F105.3339 ESM				
7	N5.1294.20				
8	N1.2586.00				
9	F105.3342				
-	F105.3343 ESM				
10	N1.2580.20				
11	N6.2597.50				
12	N4.3685.00				
13	N1.4585.00				
14	N6.3333.10				
15	N1.4642.00				
16	F105.3344				
-	F105.3345 ESM				
17	N6.2488.00 ESM				
-	N6.2436.70				

Segnalazioni di validità
Usage code
Signalisations de validité
Gültigkeitsvermerk
Indicaciones de validez

INDICE DELLE TAVOLE - INDEX OF TABLES
 REPERTOIRE DES PLANCHES - TAFEL VERZEICHNIS

TAV.-TAB. PLA.-TAB.	DENOMINAZIONE - DESCRIPTION DESIGNATION - BENENNUNG
1	COFANO - HOOD COFFRE - MOTORHAUBE
2	COMANDI INTERNI - INTERNALS CONTROLS COMMANDES INTERIEURS - INNERE SCHALTUNGEN
3	FRIZIONE E INGRANAGGI CAMBIO - CLUTCH AND SPEED GEARS EMBRAYAGE ET ENGRANAGES DE LA BOITE A VITESSE - KUPPLUNG UND GETRIEBE
3a	FRIZIONE 3 DISCHI - CLUTCH 3 DISK EMBRAYAGE 3 DISQUES - KUPPLUNG 3 SCHEIBEN
4	SCATOLA CAMBIO E RUOTE - GEAR CASE AND WHEELS BOITE A VITESSE ET ROUES - GETRIEBEGEHÄUSE UND RÄDER
5	PIANTONE E STEGOLE - HANDLEBAR ROD AND HANDLE BARS TIGEGUIDON ET MANCHERON - LENKSÄULE UND LENKHOLM
6	STEGOLE - HANDLE BARS MANCHERON - LENKHOLM
7	FRESA - TILLER FRAISE - BODENFRÄSE
8	BARRA FALCIANTE SPECIALE - SPECIAL CUTTER BAR BARRES FAUCHEUSES SPECIALES - MULCHBALKEN
9	MOVIMENTO BARRA - CUTTING BAR MOVEMENT MOUVEMENT BARRE DE COUPE - BALKENANTRIEB
10	BARRA SEMIFITTA - MIDDLE FINGERS CUTTER BAR BARRE FAUCHEUSE INTERMEDIAIRE - FINGERBALKEN
11	BARRA - CUTTER BAR EARRE FAUCHEUSE - FINGERBALKEN
12	MOVIMENTO BARRA Y - Y CUTTING BAR MOVEMENT MOUVEMENT BARRE DE COUPE Y - Y BALKENANTRIEB
13	MOVIMENTO BARRA L1161 - L1161 CUTTING BAR MOVEMENT MOUVEMENT BARRE DE COUPE L1161 - L1161 BALKENANTRIEB
14	BARRA FALCIANTE L1141 - L1141 CUTTER BAR BARRE FAUCHEUSE L1141 - L1141 BALKEN
15	MOVIMENTO BARRA L1237 - L1237 CUTTING BAR MOVEMENT MOUVEMENT BARRE DE COUPE L1237 - L1237 BALKENANTRIEB
16	BARRA FALCIANTE L635/L637 - L635/L637 CUTTER BAR BARRE FAUCHEUSE L635/L637 - L635/L637 BALKEN
17	BARRA FALCIANTE L641 - L641 CUTTER BAR BARRE FAUCHEUSE L641 - L641 BALKEN
18	BARRA FALCIANTE L631/L633 - L631/L633 CUTTER BAR BARRE FAUCHEUSE L631/L633 - L631/L633 BALKEN
19	BARRA FALCIANTE L669 - L669 CUTTER BAR BARRE FAUCHEUSE L669 - L669 BALKEN



csg 07/06

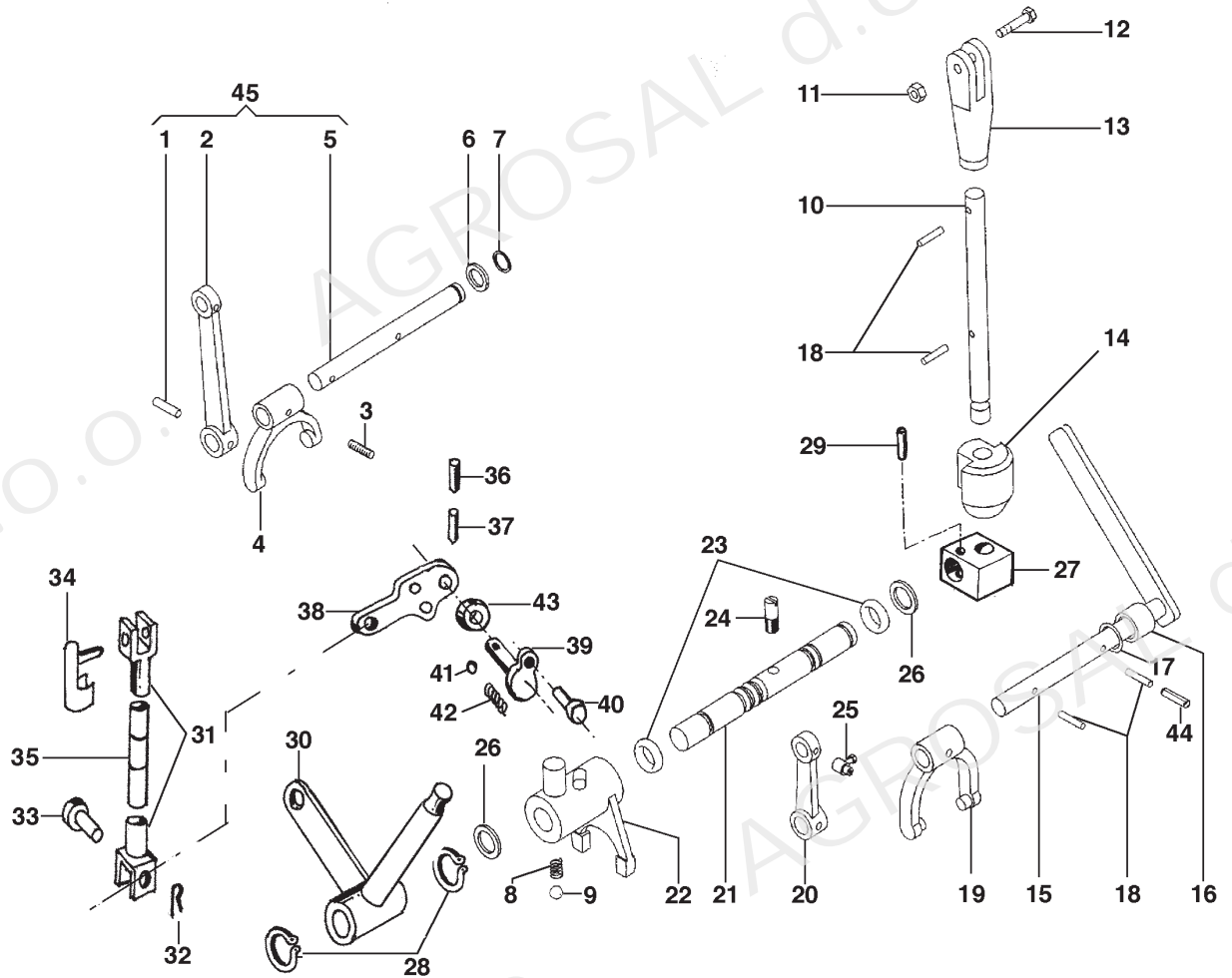
No. pezzo No. piece No. pièce No. Bild No. pieza	No. di ordinazione Part No. No. de commande Bestell. - Nr. No. de pedido	No. pezzo No. piece No. pièce No. Bild No. pieza	No. di ordinazione Part No. No. de commande Bestell. - Nr. No. de pedido	No. pezzo No. piece No. pièce No. Bild No. pieza	No. di ordinazione Part No. No. de commande Bestell. - Nr. No. de pedido
1	F125.2115 ◊ o	18	F125.2122 ◊		
2	F129.2118 ¶	-	F125.2120 CA240		
-	F136.2122 §	-	F125.2121 o		
3	F129.2105 ◊ o	-	F125.2124 GEOTEC 40- GEOTEC 50		
4	N4007.00 ◊ o	19	N1.4632.00 ◊Δ#		
5	F129.2106 ◊ o	-	N1.4585.00 o		
6	N1029.00 ◊ o	20	F75.2159 ◊o		
7	N4.3806.00 ◊ o	21	N6.2670.00 CA240		
9	N6.2436.54 ◊ o	-	N6.2555.00 o		
13	F125.2117 ◊	22	N1.4574.00		
-	F125.2116 CA240	23	N4.3654.00 ◊o		
-	F125.2114 o	-	N4.3764.00 Δ#		
-	F125.0002 Δ#	24	F000.5621 o		
-	F120.2102 •	25	N4.3694.00 o		
14	N4.3654.00				
15	N6.2724.00 ◊				
-	N6.2944.00 o				
-	N6.3359.00 Δ#				
16	N6.2555.00 ◊				
-	N6.2785.00 o				
-	N6.2488.00 •				
17	N1.4574.00				

Segnalazioni di validità
Usage code
Signalisations de validité
Gültigkeitsvermerk
Indicaciones de validez

* CA240
o GX 160 - GC 160
◊ A230

Δ 15LD225
• A349
YANMAR-L48

¶ --->5307
§ 5308 ---->

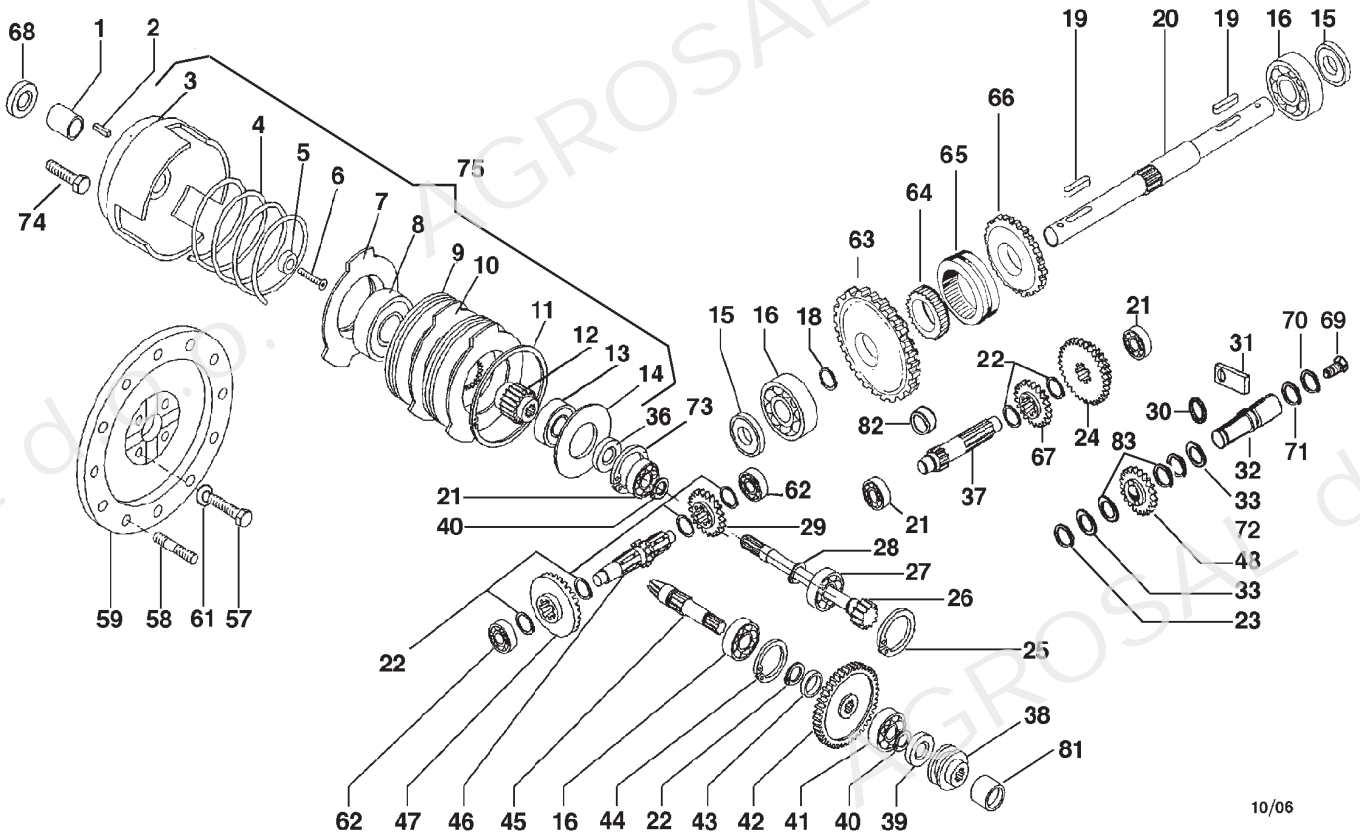


No. pezzo No. piece No. pièce No. Bild No. pieza	No. di ordinazione Part No. No. de commande Bestell. - Nr. No. de pedido	No. pezzo No. piece No. pièce No. Bild No. pieza	No. di ordinazione Part No. No. de commande Bestell. - Nr. No. de pedido	No. pezzo No. piece No. pièce No. Bild No. pieza	No. di ordinazione Part No. No. de commande Bestell. - Nr. No. de pedido
1	N5.1138.00 ◊	-	F125.0865 •	41	N4.7454.00
2	K350.0960 ◊	22	F125.0815 ○	42	N3.1042.50
3	K350.1070	-	F125.0860 •	43	N2030.00
4	K350.0940	23	N3060.00	44	N5.1014.50
5	K350.0950 ◊	24	F125.0816	45	F125.0856 ≠
6	N5.0017.00	25	N5.9015.00		
7	N1072.00	26	N5.0026.00		
8	N3.1015.00	27	F124.1616		
9	N4.7432.00	28	N1116.00		
10	F124.1613	29	N5.1261.00		
11	N1.4547.00	30	F125.1643		
12	N6.2215.00	31	K749.2002		
13	F124.1619	32	N1.0503.00		
14	F124.1614	33	K819.2001		
15	F124.1623	34	K819.7001		
16	N4030.00	35	F125.1644		
17	N4.3844.10	36	N5.1260.00		
18	N5.1138.00	37	N5.1094.00		
19	K350.0140	38	F125.1645		
20	K350.0510	39	F125.1646		
21	F125.0831 ○	40	F129.1604		

Segnalazioni di validità
Usage code
Signalisations de validité
Gültigkeitsvermerk
Indicaciones de validez

○ ---> Marzo 2006 ind mod B
• Aprile 2006 ---> ind mod C

◊ ---> Ottobre 2004
≠ Novembre 2004 --->



10/06

No. pezzo No. piece No. pièce No. Bild No. pieza	No. di ordinazione Part No. No. de commande Bestell. - Nr. No. de pedido	No. pezzo No. piece No. pièce No. Bild No. pieza	No. di ordinazione Part No. No. de commande Bestell. - Nr. No. de pedido	No. pezzo No. piece No. pièce No. Bild No. pieza	No. di ordinazione Part No. No. de commande Bestell. - Nr. No. de pedido
1	K350.1020 Ø*TEC	23	N1072.00	48	F125.0826 #
-	F125.0008 •¶	24	F125.0828 @	-	F125.0850 ◇
-	F125.0003 ØGX160- B&S-Vanguard	-	F125.0864 CE	-	F125.0866 CE
-	F124.0001 Ø GC160	25	N1300.00	57	N6.2439.80 *
2	N6434.10 Ø *	26	F124.0800	58	N3.8125.00 *
-	N6434.50 ¶ *	27	N1.2588.00	59	F105.0027 *
3	K350.1010 Ø*	28	N1127.00	61	N4.3654.00 *
-	F125.0009 ¶ *	29	F124.0804 @	62	N1.2523.00
-	K350.0860 §	-	F125.0861 CE	63	F125.0834
4	K350.0900 §	30	N3060.00	-	F125.0853 Δ
5	K350.0930 §	31	F124.0803 o	64	F125.0832
6	K871.5023 ACME § *	32	F125.0827 @ •	65	F125.0833
-	K350.1030 § *	-	F125.0863 CE	66	F125.0835
-	N6.2655.00 §	33	K849.1006	67	F125.0829
7	K350.0870 §	36	N2048.50	68	N1.2632.00 § GC160
8	N1.2745.50 §	37	F125.0830	69	N6.2474.00 •
9	K350.0880 §	-	F125.0854 Δ albero	70	N4.3711.00 •
10	K350.0890 §	-	F125.0852 Δ ingr	71	N4.3654.00 •
11	N1433.00 §	38	F125.0805	72	N5.0017.00 •@
12	K350.0920 §	-	F125.0851 Δ	-	N5.0019.50 CE
13	N1.2632.00 §	39	K703.2002	-	N5.0019.00 CE
14	K350.0910 §	40	N1105.00	73	N.1265.00
15	N2073.00 §	41	N1.2577.00	74	N6.1950.00 ¶ GC160-GX160-
16	N1.2631.00 §	42	F125.0804	-	B&S-Vanguard
17	F125.0813 §	43	F125.0808	-	N6.1951.00 ¶ -Tecnamotor
18	N1185.10 §	44	N.1309.00	75	R111 §
19	K781.1007 §	45	F125.0809	-	R112 *§
20	F125.0836 §	46	F125.0811 @	81	F125.0859 Δ Lato attrezzo
21	N1.2570.00 §	-	F125.0862 CE	82	F125.0855 Δ
22	N1149.00 §	47	F125.0810	83	K725.9005 CE

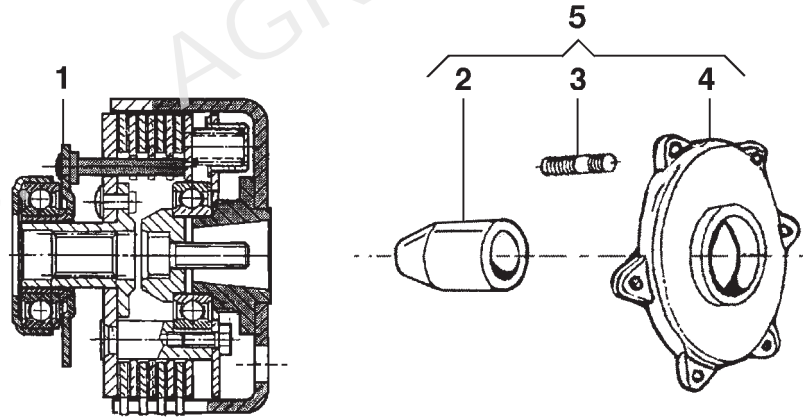
Segnalazioni di validità
Usage code
Signalisations de validité
Gültigkeitsvermerk
Indicaciones de validez

* HONDA - B. & S. - TECUMSEH
Frizione completa:
§ R112*--->5331
§ R111 --->5791

o --->1578
• 1579 --->
---> 3783
◇ 3784 ---> @

Δ cambio veloce
Ø --->3462
¶3463---> Tav 3a

@ ---> Marzo 2006 ind mod B
CE Aprile 2006 ---> ind mod C



FRIZIONE 3 DISCHI - CLUTCH 3 DISK
EMBAYAGE 3 DISQUES - KUPPLUNG 3 SCHEIBEN

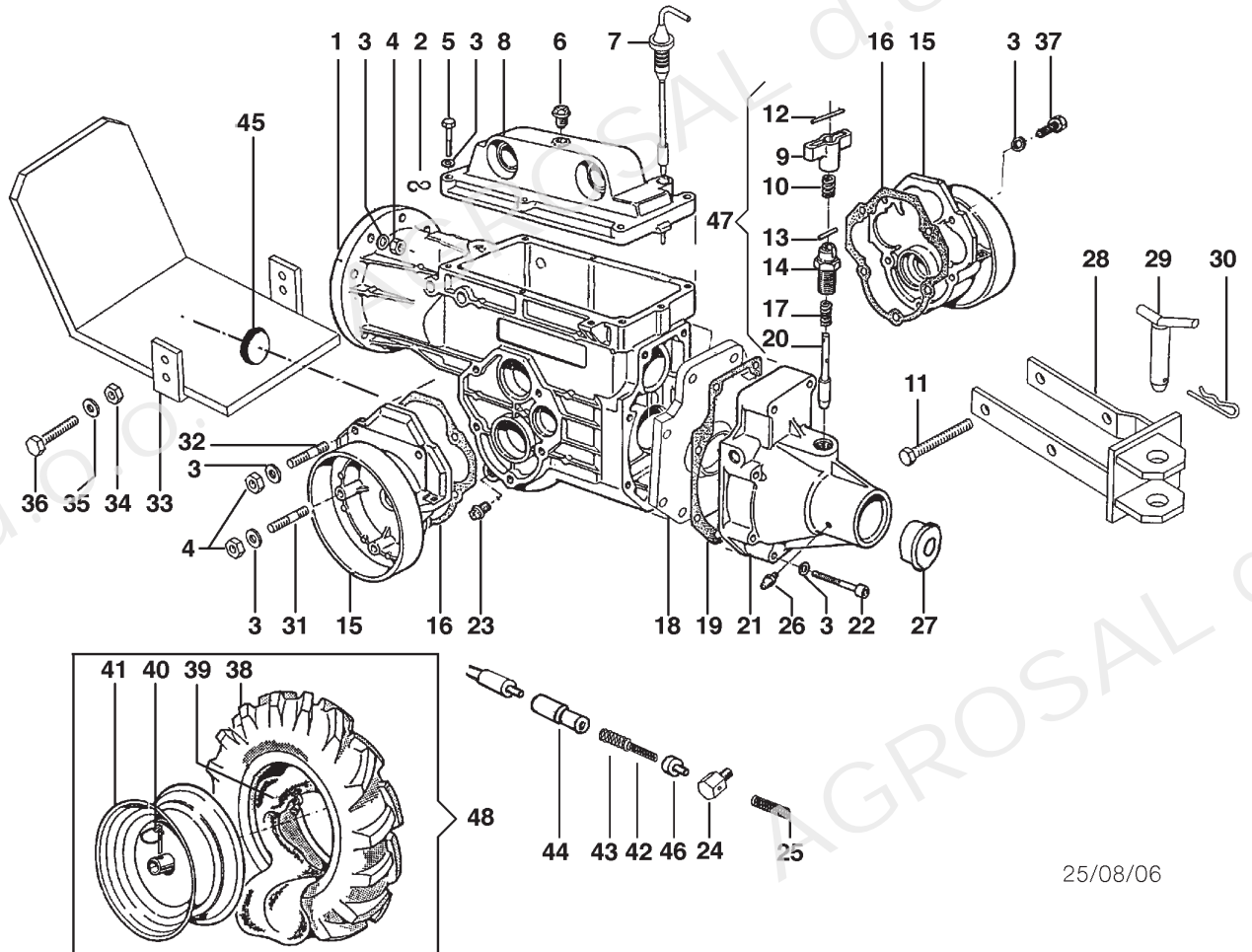
No. pezzo No. piece No. pièce No. Bild No. pieza	No. di ordinazione Part No. No. de commande Bestell. - Nr. No. de pedido	No. pezzo No. piece No. pièce No. Bild No. pieza	No. di ordinazione Part No. No. de commande Bestell. - Nr. No. de pedido	No. pezzo No. piece No. pièce No. Bild No. pieza	No. di ordinazione Part No. No. de commande Bestell. - Nr. No. de pedido
1	F120.0027 ◊ albero cilindrico Ø 19,05 x GC160 - BH40 - Geotech 50				
-	F120.0028 ◊ albero conico x motori europei e Yanmar L48				
-	F120.0029 ◊ albero cilindrico Ø 19,05 x GX160 - B&S - Robyn EX17				
-	F120.0030 ◊ albero cilindrico Ø 19,05 x Robyn EY20 Tipo Q				
-	F120.0031 ◊ albero conico con distanziale x A220/230 - 15LD225/315 - LGA226				
-	F120.0033 ◊ albero cilindrico Ø 20 x G200S				
2	F121.0002 •				
3	K823.6004 •				
-	N3.8153.00 motori senza distanziale				
4	F121.0001 •				
5	P120.0020 •				

Segnalazioni di validità
Usage code
Signalisations de validité
Gültigkeitsvermerk
Indicaciones de validez

◊ inizio montaggio
F120.0027 matr. 5332 --->
F120.0028 matr. 5792 --->

F120.0029 matr. 5332 --->
F120.0030 matr. 6010 --->
F120.0031 matr. 5792 --->

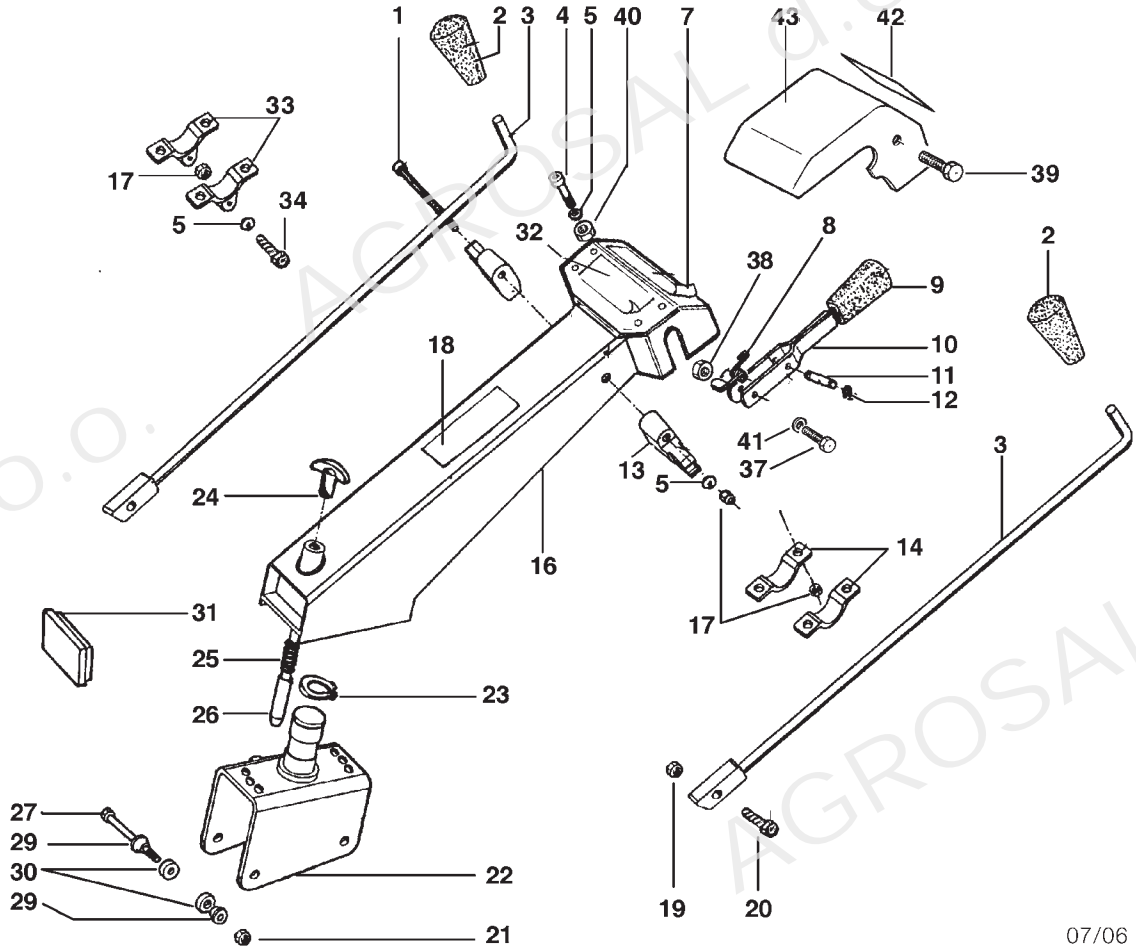
• A220/230 - 15LD225/315 - LGA226



25/08/06

No. pezzo No. piece No. pièce No. Bild No. pieza	No. di ordinazione Part No. No. de commande Bestell. - Nr. No. de pedido	No. pezzo No. piece No. pièce No. Bild No. pieza	No. di ordinazione Part No. No. de commande Bestell. - Nr. No. de pedido	No. pezzo No. piece No. pièce No. Bild No. pieza	No. di ordinazione Part No. No. de commande Bestell. - Nr. No. de pedido
1	F125.0822	23	K853.6001	37	N6.2670.00
2	F5621	24	F124.1618	38	N4.8518.95 (6.00-6")
3	N4.3654.00	25	K790.3009	-	N4.8516.00 (4.00-8")
4	N1.4574.00	26	N2.6038.00	-	N4.8520.00 (4.00-10")
5	N6.2670.00	27	N5.2701.80	39	N4.8813.10 (6.00-6")
6	N5.2539.30	28	F125.4700	-	N4.8811.00 (4.00-8")
7	K350.0410	29	F75.1647	-	N4.8815.00 (4.00-10")
8	K350.0400	30	N5.1488.00	40	K851.4001
9	K350.0330	31	N3.8256.50	41	N4.9005.50 (6.00-6")
10	K790.3016	32	N3.8132.00	-	K350.0590 (4.00-8")
11	N6.3615.00	33	F120.0002 (15LD315)	-	K350.2530 (4.00-10")
12	N5.1066.00	-	F120.2102 (IM 300- IM359 - A349)	42	K790.3004
13	N5.1028.00	-	F125.0002 (15LD225)	43	K790.3018
14	F125.0843	-	N1.4574.00	44	K110.1850
15	K350.0420	34	N1.4632.00 (15LD315)	46	N5.8521.00
16	K350.0470	-	N4.3654.00	47	R127 Gr Otturatore
17	K350.3360	35	N4.3764.00 (15LD315)	48	Z 20251 (4.00-8")
18	F125.0806	-	N6.3359.00 (15LD315)	-	P 1701 (4.00-10")
19	K350.0460	36	N6.2741.00	-	P 1728 (6.00-6")
20	F125.0842	-	(B.&S,HONDA,TECNA)		
21	F125.0807	-	N6.2488.00 (A220,LGA225)		
22	N6.2910.00	-			

Segnalazioni di validità
Usage code
Signalisations de validité
Gültigkeitsvermerk
Indicaciones de validez



07/06

No. pezzo No. pièce No. pièce No. Bild No. pieza	No. di ordinazione Part No. No. de commande Bestell. - Nr. No. de pedido	No. pezzo No. pièce No. pièce No. Bild No. pieza	No. di ordinazione Part No. No. de commande Bestell. - Nr. No. de pedido	No. pezzo No. pièce No. pièce No. Bild No. pieza	No. di ordinazione Part No. No. de commande Bestell. - Nr. No. de pedido
1	N6.2785.00	19	N1.4547.00	42	F125.1655 •
2	N3.7536.00	20	N6.2215.00	43	F129.1643 •
3	F125.1626 Δ	21	N1.4636.50		
-	F125.1651 #	22	F125.1636		
4	N6.2892.50	23	N1241.00		
5	N4.3694.00	24	N3.7530.00		
7	F124.1621 o	25	K350.3360		
8	F118.1620 o	26	F125.1637		
-	F129.1634 •	27	N6.3572.00		
9	N2.8404.80	28	N4.3764.00		
10	F118.1643 o	29	K350.1080		
-	F129.1636 •	30	K30.0910		
11	N5.1356.10 o	31	N5.2774.00 o		
12	N1029.00 o	32	F118.2108 o		
13	F125.5009	33	F125.1650		
14	F115.1601	34	N6.2892.50		
16	F125.1639 o	37	N6.3615.00 •		
-	F125.1653 •	38	N1.4642.00 •		
17	N1.4585.00	39	N6.2436.51 •		
18	F125.2111 o	40	N1.4535.00 •		
-	F125.2131 •	41	N4.3806.00 •		

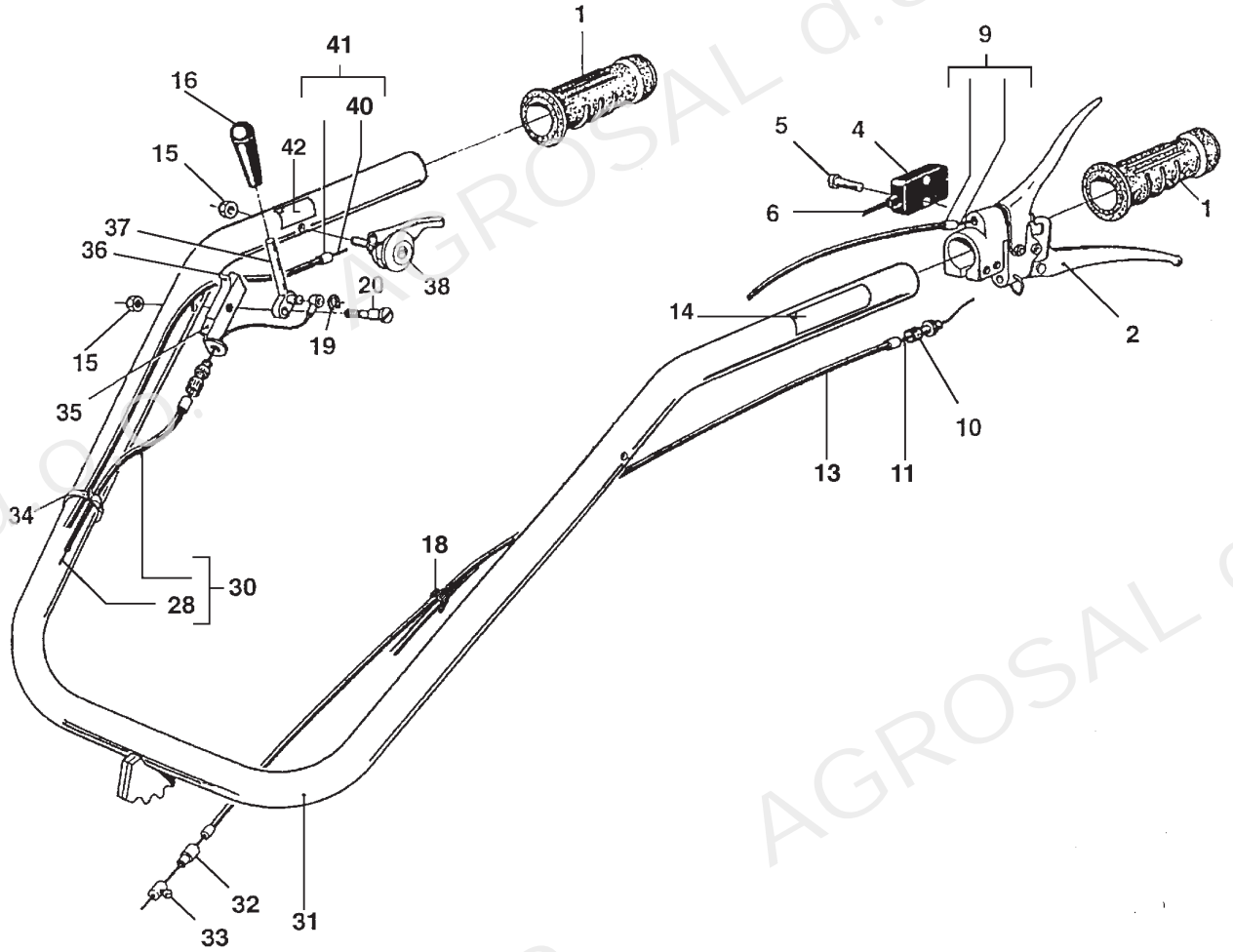
Segnalazioni di validità
Usage code
Signalisations de validité
Gültigkeitsmerk
Indicaciones de validez

15 LD 315 - 15 LD 225 - HT 51

Δ ALN330 - IM359 - A230 - GX160 - A349 - Yanmar L48

o ---> 5307

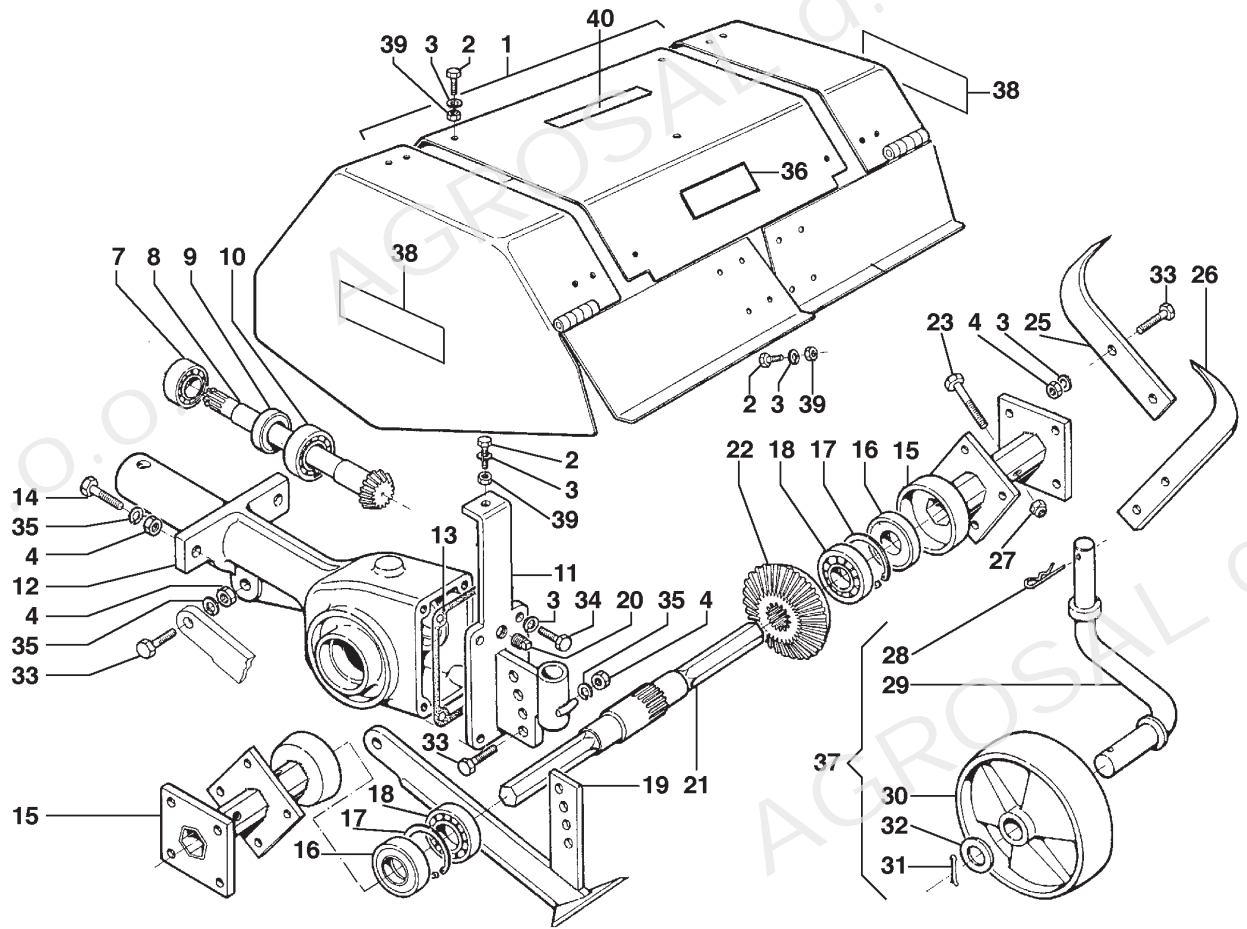
• 5308 --->



No. pezzo No. pièce No. pièce No. Bild No. pieza	No. di ordinazione Part No. No. de commande Bestell. - Nr. No. de pedido	No. pezzo No. pièce No. pièce No. Bild No. pieza	No. di ordinazione Part No. No. de commande Bestell. - Nr. No. de pedido	No. pezzo No. pièce No. pièce No. Bild No. pieza	No. di ordinazione Part No. No. de commande Bestell. - Nr. No. de pedido
1	N2.8473.00	36	F109.16.90		
2	N2.8061.10	37	F109.1657		
4	N2.5423.60	38	N2.8036.50		
5	N6.1821.50	40	N5.6125.00		
6	F118.2601	-	N5.6112.50 #		
9	N5.4760.50 # ◊	-	N5.6112.00 ◊		
10	N5.8010.00	41	N5.4640.00		
11	N5.6331.00	-	N5.4627.05 #		
13	N5.4857.50	-	N5.4627.00 ◊		
14	N5.3808.70	42	N5.3808.05		
15	N1.4547.00				
16	N3.7523.00				
18	N1.7621.50				
19	N1028.00				
20	F106.1613				
28	N5.6485.08				
30	N5.5158.45				
31	F125.1640				
32	N5.8521.00				
33	N5.9015.00				
34	N1.7640.00				
35	F109.1687				

Segnalazioni di validità
Usage code
Signalisations de validité
Gültigkeitsvermerk
Indicaciones de validez

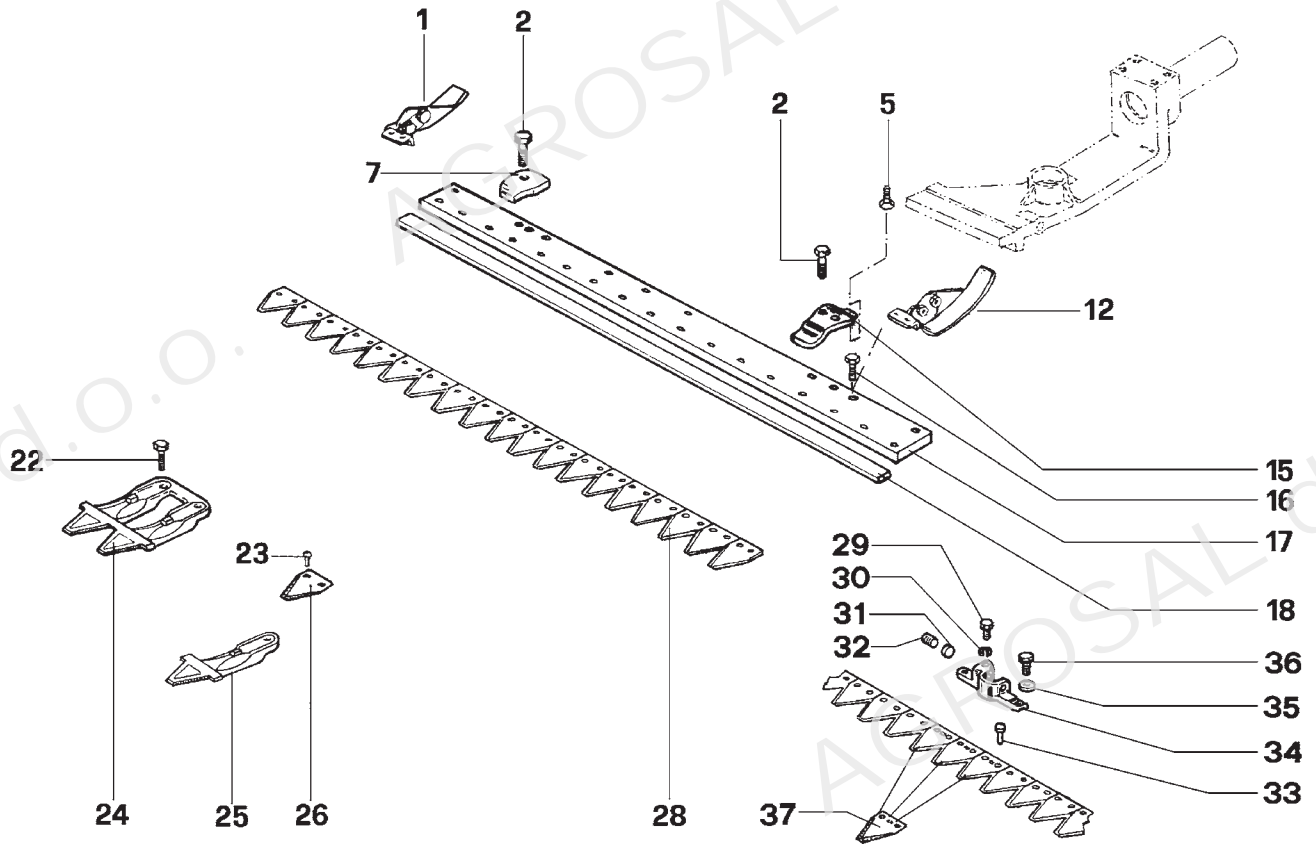
per motori MICRO 51
◊ per motori 15LD315 - Yanmar L48



No. pezzo No. piece No. pièce No. Bild No. pieza	No. di ordinazione Part No. No. de commande Bestell. - Nr. No. de pedido	No. pezzo No. piece No. pièce No. Bild No. pieza	No. di ordinazione Part No. No. de commande Bestell. - Nr. No. de pedido	No. pezzo No. piece No. pièce No. Bild No. pieza	No. di ordinazione Part No. No. de commande Bestell. - Nr. No. de pedido
1	F1.7225 35÷50	22	F1.7202	40	F115.2191 •
-	F1.7228 35-50÷60	23	N6.2784.00		
2	N6.2488.00	25	K350.1790 35÷50 dx		
3	N4.3643.50	-	F1.7002 35-50÷60 dx		
4	N1.4573.00	26	K350.1780 35÷50 sx		
7	N1.2576.00	-	F1.7003 35-50÷60 sx		
8	F1.7201	27	N1.4588.00		
9	N2073.00	28	N5.1086.00		
10	N1.2637.00	29	K350.1830		
11	F1.7211	30	K110.2480		
12	F1.7200	31	N1.0602.00		
13	K350.1840	32	K840.1044		
14	N6.2670.00	33	N6.2669.00		
15	F1.7226 35÷50	34	N6.2493.00		
-	F1.7210 50÷60	35	N4.3667.00		
-	L116300 cm.35	36	F1.5577		
16	N2098.00	37	Z2.0368		
17	N1342.00	38	F1.7020 o dx		
18	N1.2698.00	-	F1.7238 • dx		
19	K350.1920	-	F1.7021 o sx		
20	K853.5002	-	F1.7239 • sx		
21	K350.1750	39	N1.4574.00		

Segnalazioni di validità
Usage code
Signalisations de validité
Gültigkeitsvermerk
Indicaciones de validez

o ----> febbraio 2004
• Marzo 2004 ---->

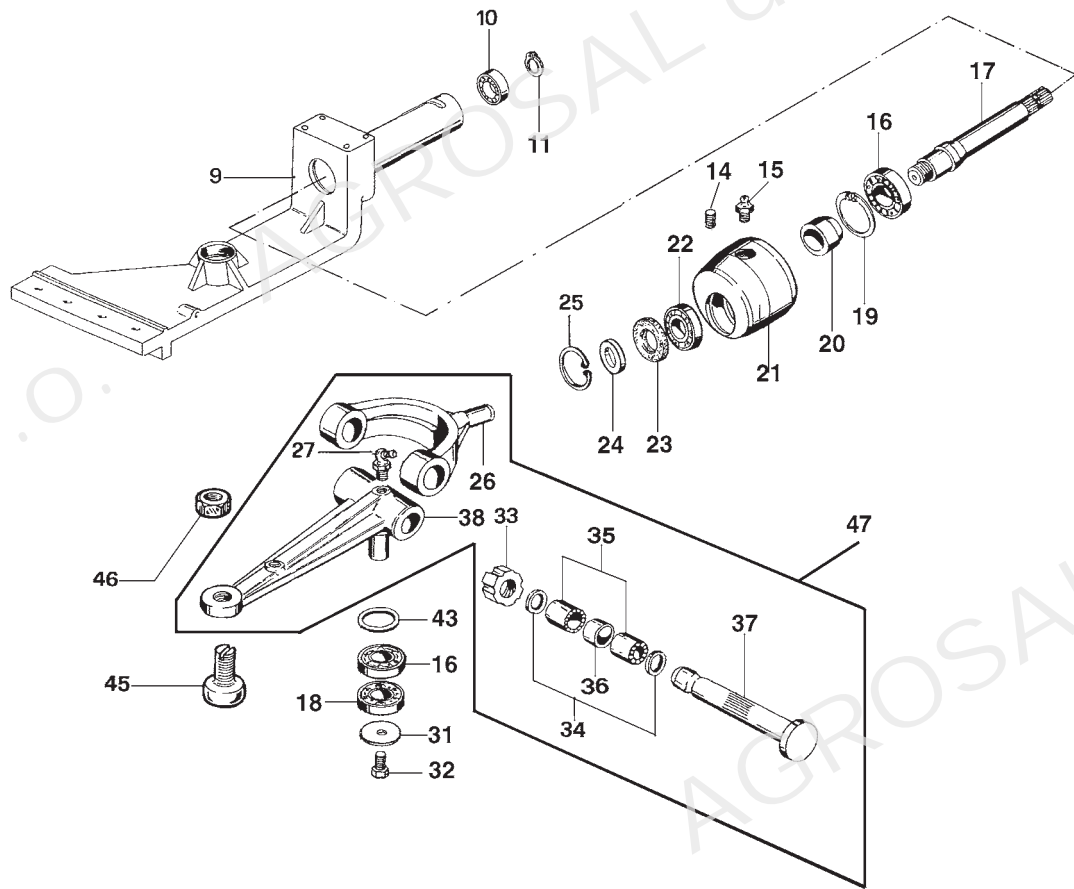


barra speciale attacco registrabile

No. pezzo No. pièce No. pièce No. Bild No. pieza	No. di ordinazione Part No. No. de commande Bestell. - Nr. No. de pedido	No. pezzo No. pièce No. pièce No. Bild No. pieza	No. di ordinazione Part No. No. de commande Bestell. - Nr. No. de pedido	No. pezzo No. pièce No. pièce No. Bild No. pieza	No. di ordinazione Part No. No. de commande Bestell. - Nr. No. de pedido
1	F107.3170 ◊	28	F107.3349 950SP		
-	F130.3153 #	-	F107.3276 1150SP		
2	N6.3328.00	-	F107.3277 1270SP		
5	N6.2458.00	29	N6.2622.00		
7	F58.2687	30	N4.3667.00		
12	F107.3171 ◊	31	F107.3364		
-	F130.3153 #	32	N6.4339.00		
15	F111.3112	33	F107.3261		
16	N6.3149.00 ◊	34	F107.3363 X barra spec.		
-	N6.3212.50 #	-	F107.3376 X barre sf e esm		
17	F130.3116 950	35	N4.3667.00		
-	F130.3117 1150	36	N6.2488.00		
-	F130.3118 1270	37	F107.3273		
18	F71.2027 950				
-	F71.2031 1150				
-	F59.1593 1270				
22	N6.3220.00				
23	N8866.00				
24	F111.3114				
-	F58.2688 X mont. assian.				
25	F111.3113				
26	F107.3216				

Segnalazioni di validità
Usage code
Signalisations de validité
Gültigkeitsvermerk
Indicaciones de validez

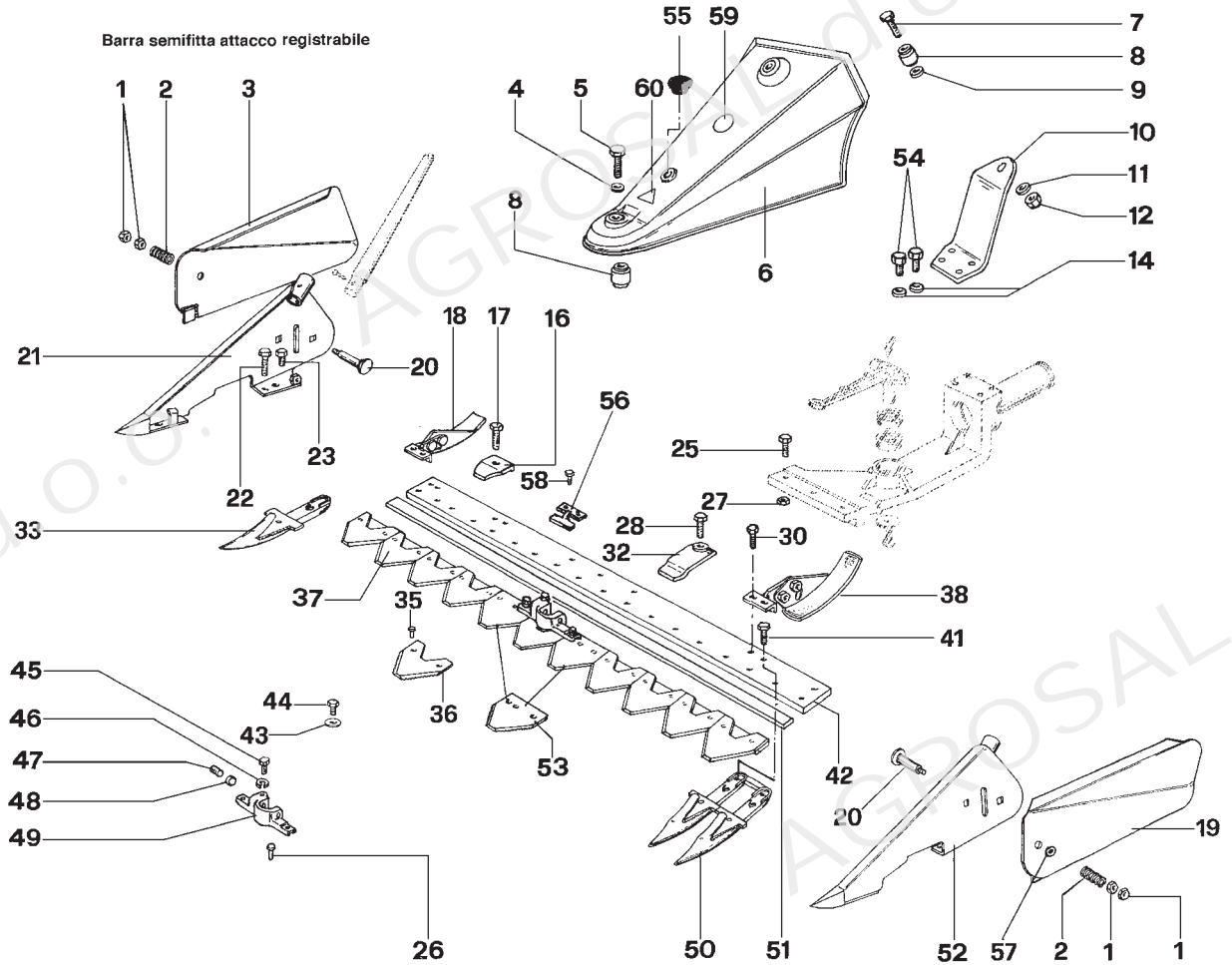
◊ --->Settembre 2000
Ottobre 2000 --->



No. pezzo No. pièce No. pièce No. Bild No. pieza	No. di ordinazione Part No. No. de commande Bestell. - Nr. No. de pedido	No. pezzo No. pièce No. pièce No. Bild No. pieza	No. di ordinazione Part No. No. de commande Bestell. - Nr. No. de pedido	No. pezzo No. pièce No. pièce No. Bild No. pieza	No. di ordinazione Part No. No. de commande Bestell. - Nr. No. de pedido
9	F125.3002	33	N2.1016.00		
10	N1.2576.00	34	N5.0028.50		
11	K700.2003	35	N1.2613.50		
14	K871.9008	36	F107.3190		
15	N2.6056.00	37	F107.3191		
16	N1.2711.00	38	F107.3375		
17	F125.3004	43	N5.0054.00		
18	N1.2704.00	45	F107.3260		
19	N1368.00	46	N1.4745.00		
20	F107.3145	47	P1289		
21	F107.3105				
22	N1.2583.01				
23	N2057.20 ◇				
-	N.2075.00 #				
24	N4.4195.50 ◇				
-	N4.4292.00 #				
25	N1300.00				
26	F107.3206 ◇				
-	F107.3513 #				
27	N2.6056.00				
31	F107.3372				
32	N6.3205;00				

Segnalazioni di validità
Usage code
Signalisations de validité
Gültigkeitsvermerk
Indicaciones de validez

◇ ---> 43582
43583 --->

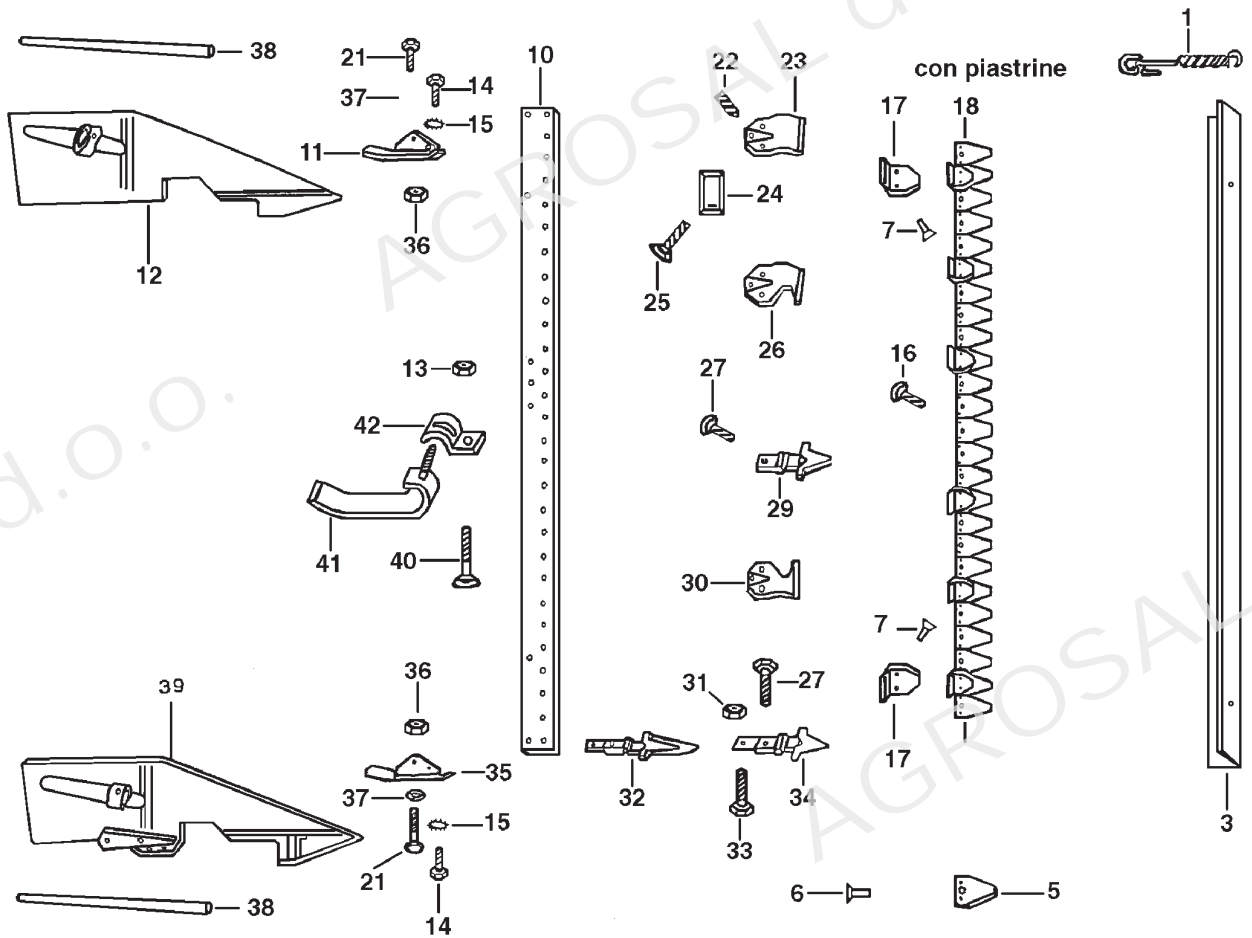


No. pezzo No. pièce No. de commande No. Bild No. pieza	No. di ordinazione Part No. No. de commande Bestell. - Nr. No. de pedido	No. pezzo No. pièce No. de commande No. Bild No. pieza	No. di ordinazione Part No. No. de commande Bestell. - Nr. No. de pedido	No. pezzo No. pièce No. de commande No. Bild No. pieza	No. di ordinazione Part No. No. de commande Bestell. - Nr. No. de pedido
1	N1.4689.00	30	N6.3149.00 ◇	-	F59.1593 1270SF
2	N3.1219.00	-	N6.3212.50 #	52	F74.1635
3	F71.2015	32	F58.2686	53	F107.3377 DX
4	N4.3844.10	33	F58.2738	-	F107.3378 SX
5	N6.3997.10	35	N8866.00	54	N6.2488.00
6	P1240	36	F58.2091	55	N5.2659.00
7	N6.3997.10	37	F107.3383 950SF	56	F58.2685
8	N4.9240.00	-	F107.3384 1150SF	57	N4.3877.00
9	N4.3844.10	-	F107.3385 1270SF	58	N6.3328.00
10	F107.3346	38	F107.3171 ◇	59	N5.3834.05
11	N4.3844.10	-	F130.3153 #	60	N5.3816.50
12	N1.4702.00	41	N6.3220.00		
16	F58.2687	42	F130.3116 950SF		
17	N6.3328.00	-	F130.3117 1150SF		
18	F107.3170 ◇	-	F130.3118 1270SF		
-	F130..3153 #	43	N4.3667.00		
19	F74.1634	44	N6.2488.00		
20	N6.4040.00	45	N6.2622.00		
21	F74.1609	46	N4.3667.00		
22	N6.3276.00	47	N6.4339.00		
23	N6.3149.00	48	F107.3364		
25	N6.3328.00	49	F107.3363 X barra spec..		
26	F107.3261	-	F107.3376 X barra semif.		
-	F107.3399 §	50	F58.2688		
27	N1.4636.50	51	F71.2027 950SF		
28	N6.3328.00	-	F71.2031 1150SF		

Segnalazioni di validità
Usage code
Signalisations de validité
Gültigkeitsvermerk
Indicaciones de validez

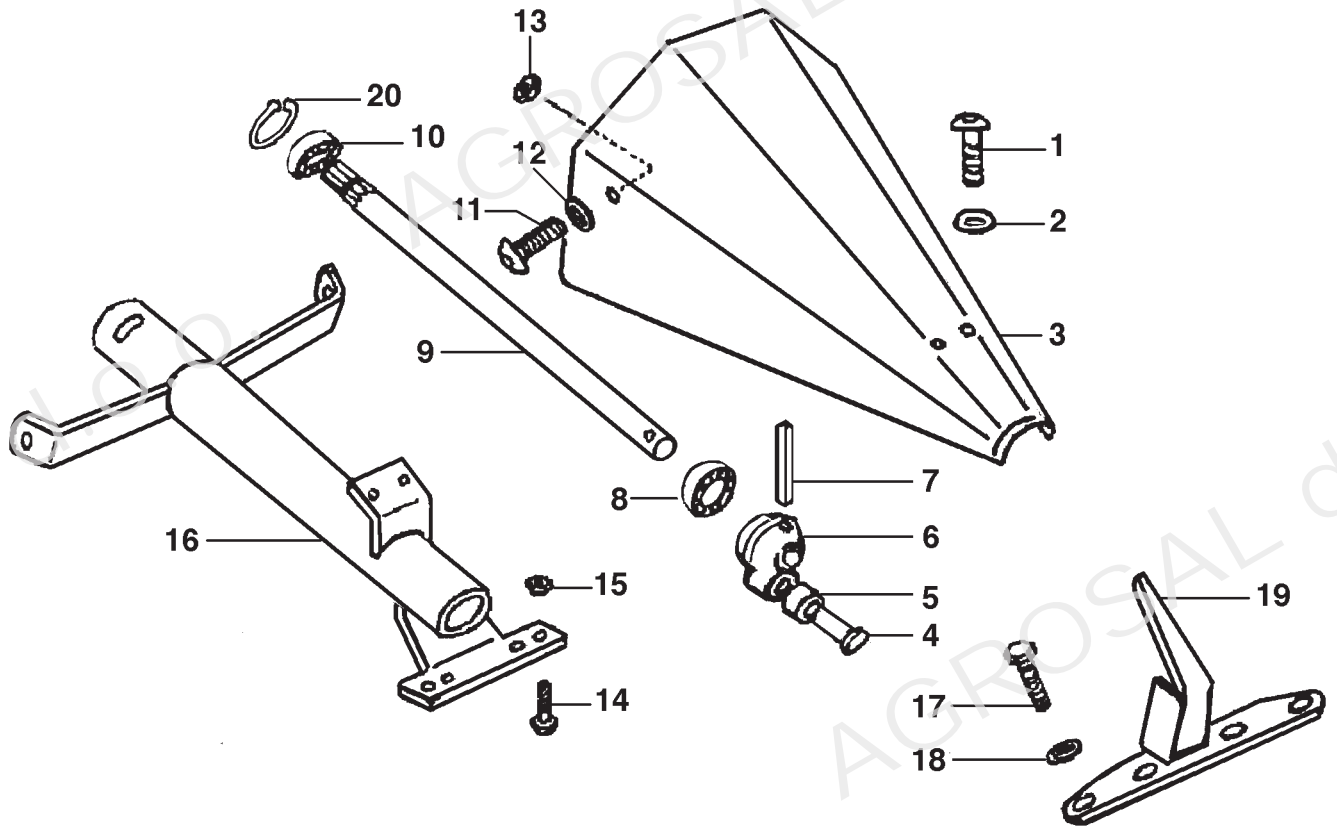
§ ESM

◇ ---> Settembre 2000
Ottobre 2000 --->



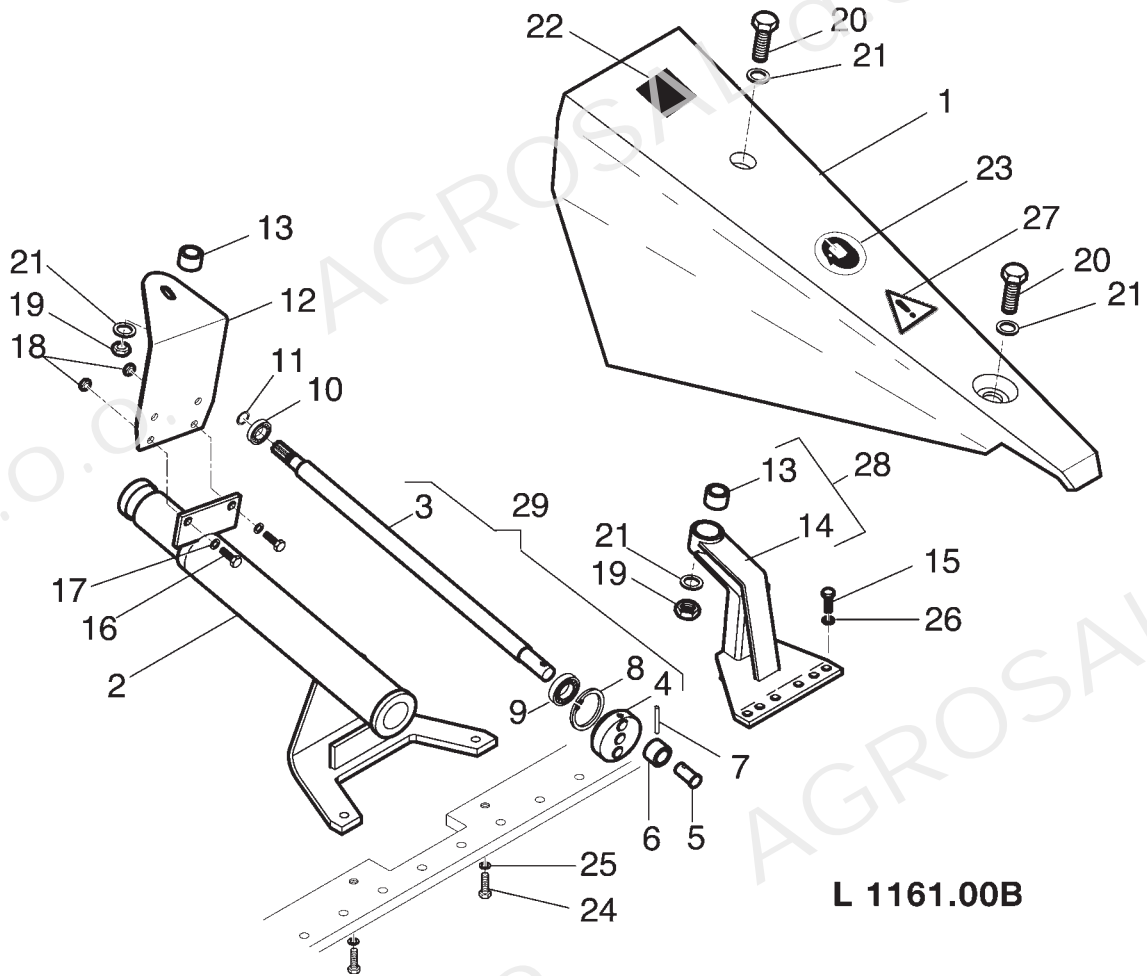
No. pezzo No. pièce No. pièce No. Bild No. pieza	No. di ordinazione Part No. No. de commande Bestell. - Nr. No. de pedido	No. pezzo No. pièce No. pièce No. Bild No. pieza	No. di ordinazione Part No. No. de commande Bestell. - Nr. No. de pedido	No. pezzo No. pièce No. pièce No. Bild No. pieza	No. di ordinazione Part No. No. de commande Bestell. - Nr. No. de pedido
1	F105.3300 (F74.2006)	30	F105.3319		
3	F105.3301 (F74.2010)	31	N1.4632.00		
5	F67.1672	32	R150.3502		
6	N8866.00	33	N6.3276.00		
7	N8880.00	34	F105.3321		
10	F105.3303	35	F105.3305		
11	F105.3306	36	N1.4574.00		
12	F105.3307	37	N4.3694.00		
13	N1.4642.00	38	F105.3322(F71.2044)		
14	N6.2488.00	39	F105.3308		
15	N4.3678.00	40	N6.3305.00		
16	N6.1948.50	41	F105.3323		
17	F105.3309	42	F105.3324		
18	F105.3310				
21	N6.2555.00				
22	N6.3213.00				
23	F105.3316				
24	F105.3317				
25	N6.3333.10				
26	F105.3318				
27	N6.3254.00				
29	F105.3320				

Segnalazioni di validità
Usage code
Signalisations de validité
Gültigkeitsvermerk
Indicaciones de validez



No. pezzo No. pièce No. pièce No. Bild No. pieza	No. di ordinazione Part No. No. de commande Bestell. - Nr. No. de pedido	No. pezzo No. pièce No. pièce No. Bild No. pieza	No. di ordinazione Part No. No. de commande Bestell. - Nr. No. de pedido	No. pezzo No. pièce No. pièce No. Bild No. pieza	No. di ordinazione Part No. No. de commande Bestell. - Nr. No. de pedido
1	N6.2597.50	18	N4.3643.10 ESM		
2	N4.3685.00	-	N4.3635.00		
3	F105.3340	19	F105.3346		
-	F105.3341 ESM	20	N11.2700		
4	F105.3336				
5	F105.3337				
6	F105.3338				
-	F105.3339 ESM				
7	N5.1294.20				
8	N1.2586.00				
9	F105.3342				
-	F105.3343 ESM				
10	N1.2580.20				
11	N6.2597.50				
12	N4.3685.00				
13	N1.4585.00				
14	N6.3333.10				
15	N1.4642.00				
16	F105.3344				
-	F105.3345 ESM				
17	N6.2488.00 ESM				
-	N6.2436.70				

Segnalazioni di validità
Usage code
Signalisations de validité
Gültigkeitsvermerk
Indicaciones de validez



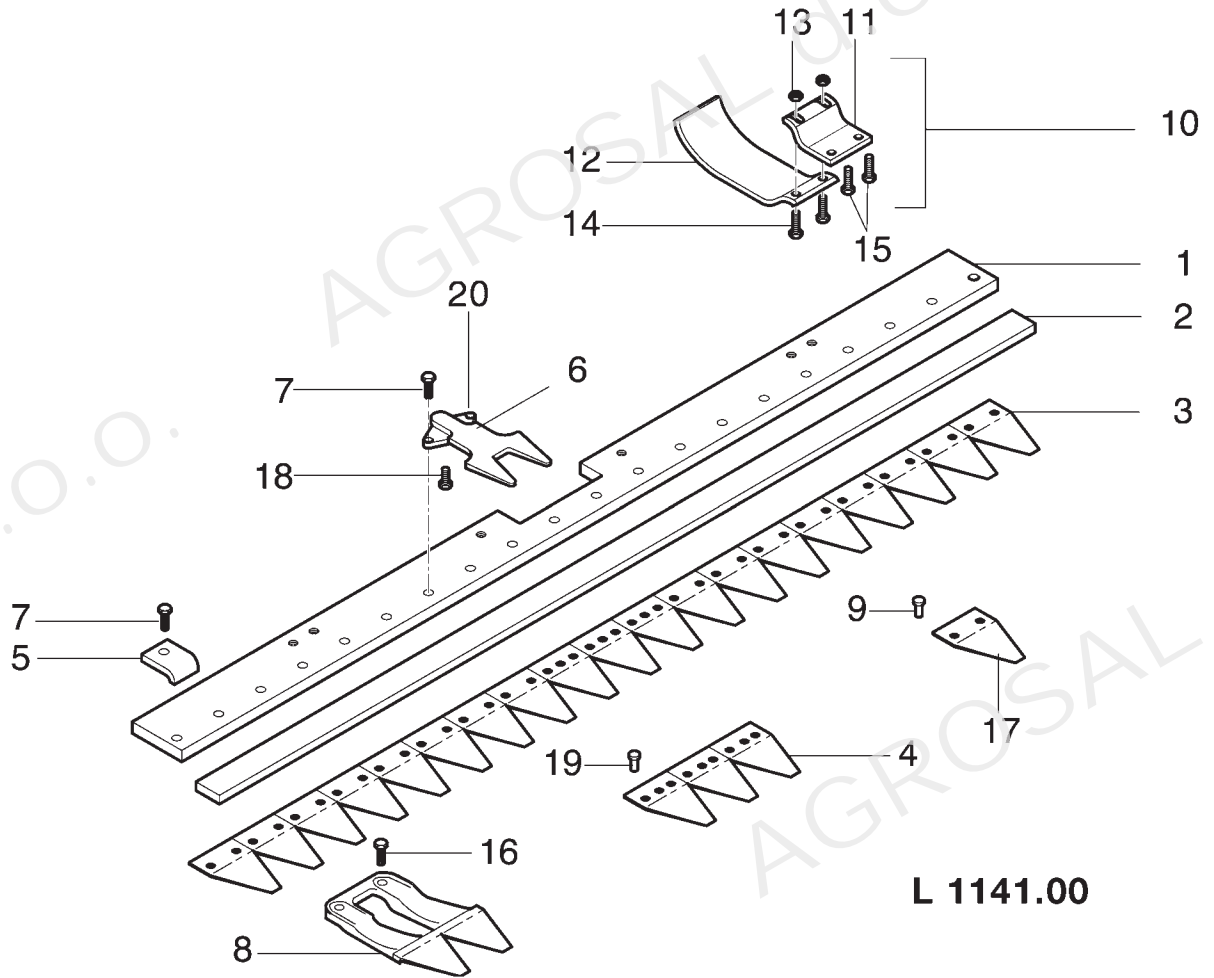
L 1161.00B

No. pezzo No. pièce No. pièce No. Bild No. pieza	No. di ordinazione Part No. No. de commande Bestell. - Nr. No. de pedido	No. pezzo No. pièce No. pièce No. Bild No. pieza	No. di ordinazione Part No. No. de commande Bestell. - Nr. No. de pedido	No. pezzo No. pièce No. pièce No. Bild No. pieza	No. di ordinazione Part No. No. de commande Bestell. - Nr. No. de pedido
1	F125.3017	20	N6.3951.00		
2	F125.3016	21	N4.3844.10		
3	F125.3009 ○	22	F129.2118 ◇		
4	F125.3008 ○	-	F130.2127 #		
5	F125.3018	23	N5.3834.05		
6	F125.3019	24	N6.3254.00		
7	N5.1294.00 ○	25	N4.3799.00		
-	N5.1294.10 ●	26	N4.3667.00		
8	N.1342.00	27	N5.3816.50		
9	N1.2594.20	28	R118		
10	N1.2576.00 ○	29	F125.3064 ●		
-	N1.2580.20 ●				
11	N.1105.00 ○				
-	N.1127.00 ●				
12	F125.3036				
13	N4.9240.00				
14	F125.3014				
15	N6.2474.00				
16	N6.2555.00				
17	N4.3691.10				
18	N1.4588.00				
19	N1.4701.50				

Segnalazioni di validità
Usage code
Signalisations de validité
Gültigkeitsvermerk
Indicaciones de validez

Inizio produzione 03-02

◇ F129.2118 --->Settembre 2004 ○ ---> 668
F130.2127 Ottobre 2004 ---> ● 669 --->



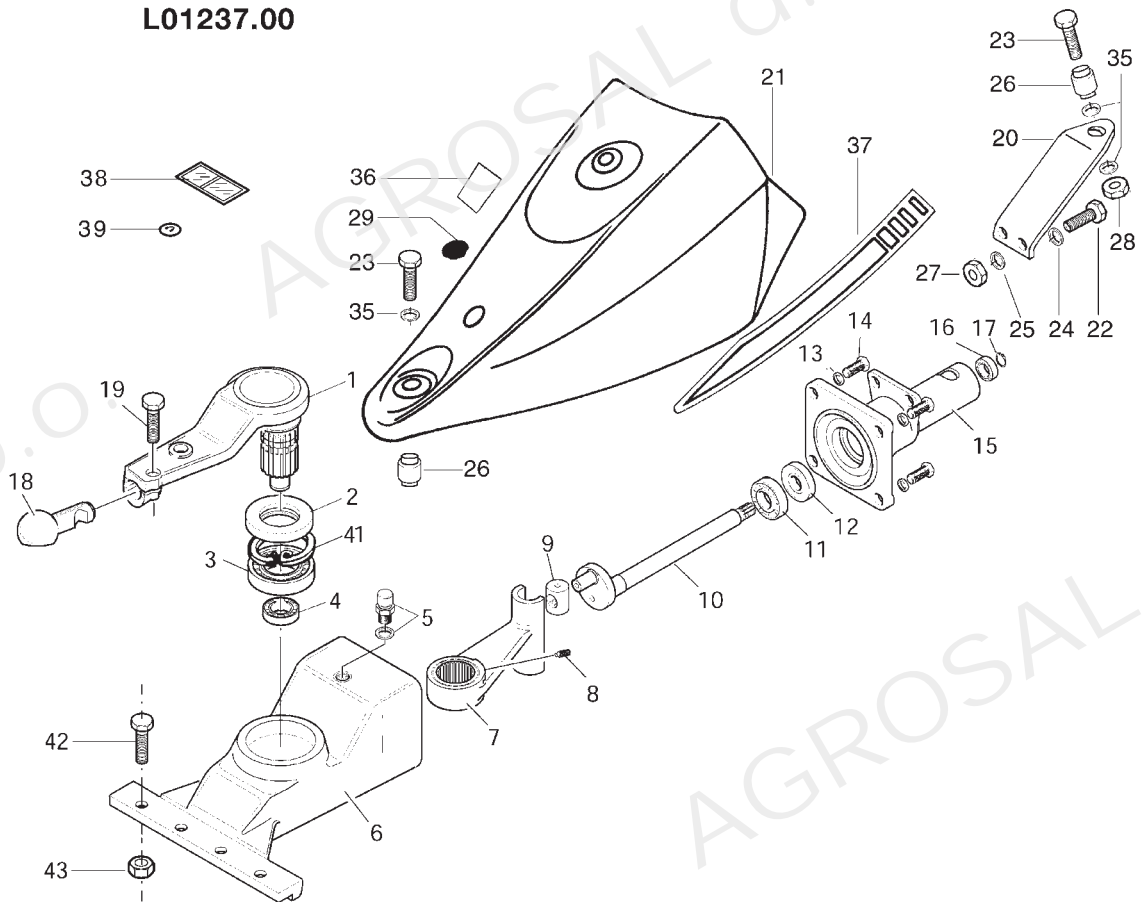
L 1141.00

No. pezzo No. pièce No. pièce No. Bild No. pieza	No. di ordinazione Part No. No. de commande Bestell. - Nr. No. de pedido	No. pezzo No. pièce No. pièce No. Bild No. pieza	No. di ordinazione Part No. No. de commande Bestell. - Nr. No. de pedido	No. pezzo No. pièce No. pièce No. Bild No. pieza	No. di ordinazione Part No. No. de commande Bestell. - Nr. No. de pedido
1	F107.3500				
2	F71.2027				
3	F107.3349				
4	F107.3273				
5	F58.2687				
6	F111.3112 laterali				
7	N6.3328.00				
8	F111.3114				
9	N.8866.00				
10	R150.3545				
11	F130.3151				
12	F130.3152				
13	N1.4575.70				
14	N6.2622.00				
15	N6.3212.50				
16	N6.3254.00				
17	F107.3216				
18	N6.2458.00				
19	F107.3261				
20	F125.3047 centrale DX				
-	F125.3048 centrale SX				

Segnalazioni di validità
Usage code
Signalisations de validité
Gültigkeitsvermerk
Indicaciones de validez

Inizio produzione 03-02

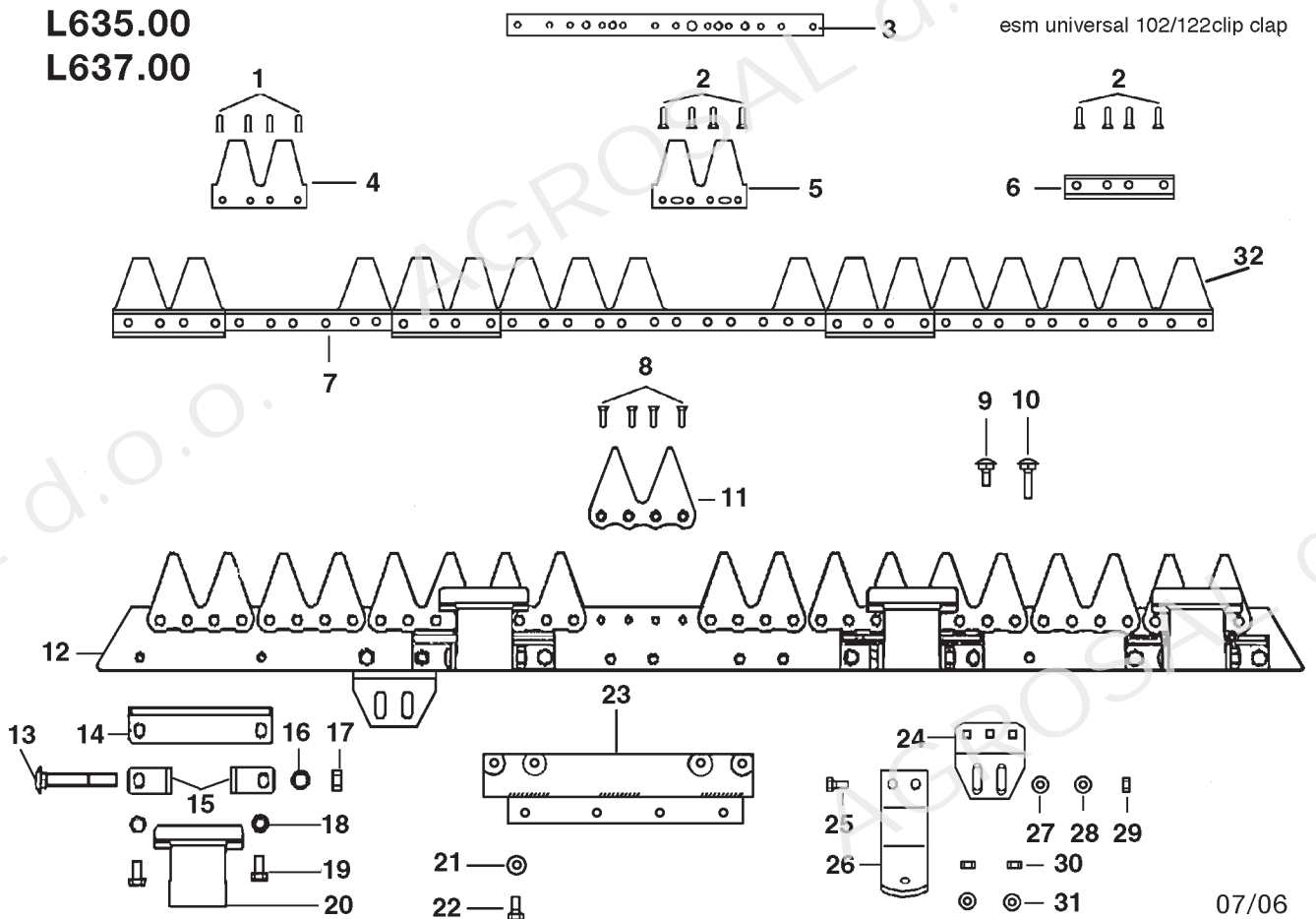
L01237.00



No. pezzo No. pièce No. pièce No. Bild No. pieza	No. di ordinazione Part No. No. de commande Bestell. - Nr. No. de pedido	No. pezzo No. pièce No. pièce No. Bild No. pieza	No. di ordinazione Part No. No. de commande Bestell. - Nr. No. de pedido	No. pezzo No. pièce No. pièce No. Bild No. pieza	No. di ordinazione Part No. No. de commande Bestell. - Nr. No. de pedido
1	F130.3156	23	N6.3997.10		
2	N.2228.05	24	N4.3667.00		
3	N1.2892.00	25	N4.3694.00		
4	N1.2637.00	26	N4.9240.00		
5	K410.1420	27	N1.4574.00		
6	F130.3100	28	N1.4702.00		
7	F130.3102	29	N5.2659.00		
8	N6.2510.00	35	N4.3844.10		
9	F130.3106	36	F130.2127		
10	F130.3162	37	F130.2131 dx		
11	N1.2725.01	-	F130.2132 sx		
12	N.2100.45	38	N5.3816.50		
13	N4.3799.00	39	N5.3834.05		
14	N6.3276.00	41	N0.1408.00		
15	F130.3161	42	N6.3328.00		
16	N1.2576.00	43	N1.4636.50		
17	N0.1105.00				
18	F130.3155				
19	N6.3276.00				
20	F130.3125				
21	P1240				
22	N6.2670.00				

Segnalazioni di validità
Usage code
Signalisations de validité
Gültigkeitsvermerk
Indicaciones de validez

L635.00
L637.00

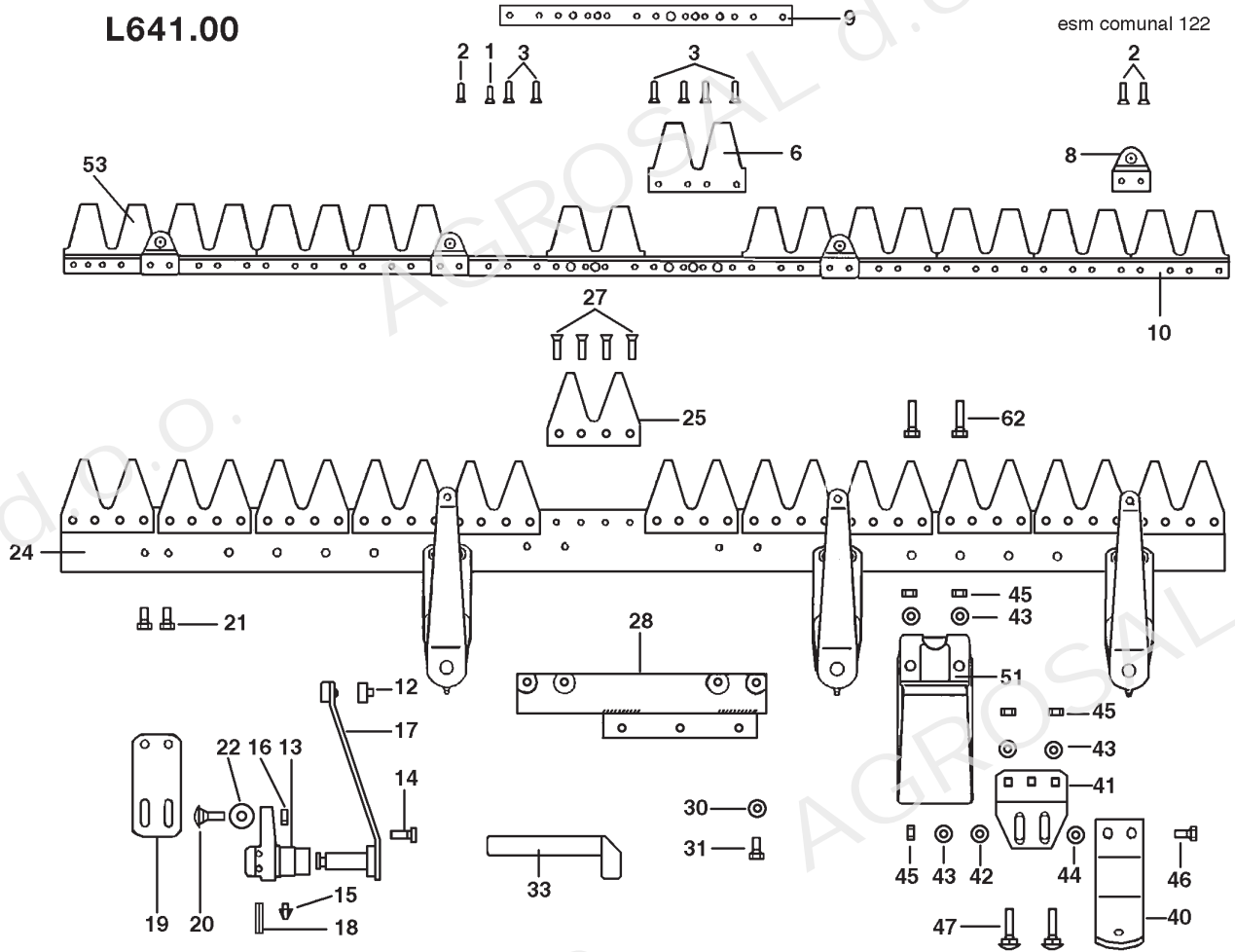


07/06

No. pezzo No. pièce No. pièce No. Bild No. pieza	No. di ordinazione Part No. No. de commande Bestell. - Nr. No. de pedido	No. pezzo No. pièce No. pièce No. Bild No. pieza	No. di ordinazione Part No. No. de commande Bestell. - Nr. No. de pedido	No. pezzo No. pièce No. pièce No. Bild No. pieza	No. di ordinazione Part No. No. de commande Bestell. - Nr. No. de pedido
1	R150.4705	20	F107.3457		
2	F107.3455	21	N4.3672.00		
3	F107.3501	22	N6.2546.00		
4	F107.3451	23	F107.3401		
5	F107.3452	24	F107.3430		
6	F107.3453	25	N6.2670.00		
7	F107.3502 (102 cm.)	26	F107.3428		
-	F107.3503 (122 cm.)	27	N4.3691.10		
8	N0.8925.00	28	N4.3672.00		
9		29	R150.4723		
10		30			
11	F107.3456	31			
12	F107.3505 (102 cm.)	32	F107.3467 (102 cm.)		
-	F107.3506 (122 cm.)	-	F107.3468 (122 cm.)		
13	F107.3462				
14	F107.3458				
-					
15	F107.3459				
16					
17	N1.4632.00				
18					
19	N6.2488.00				

Segnalazioni di validità
Usage code
Signalisations de validité
Gültigkeitsvermerk
Indicaciones de validez

L641.00

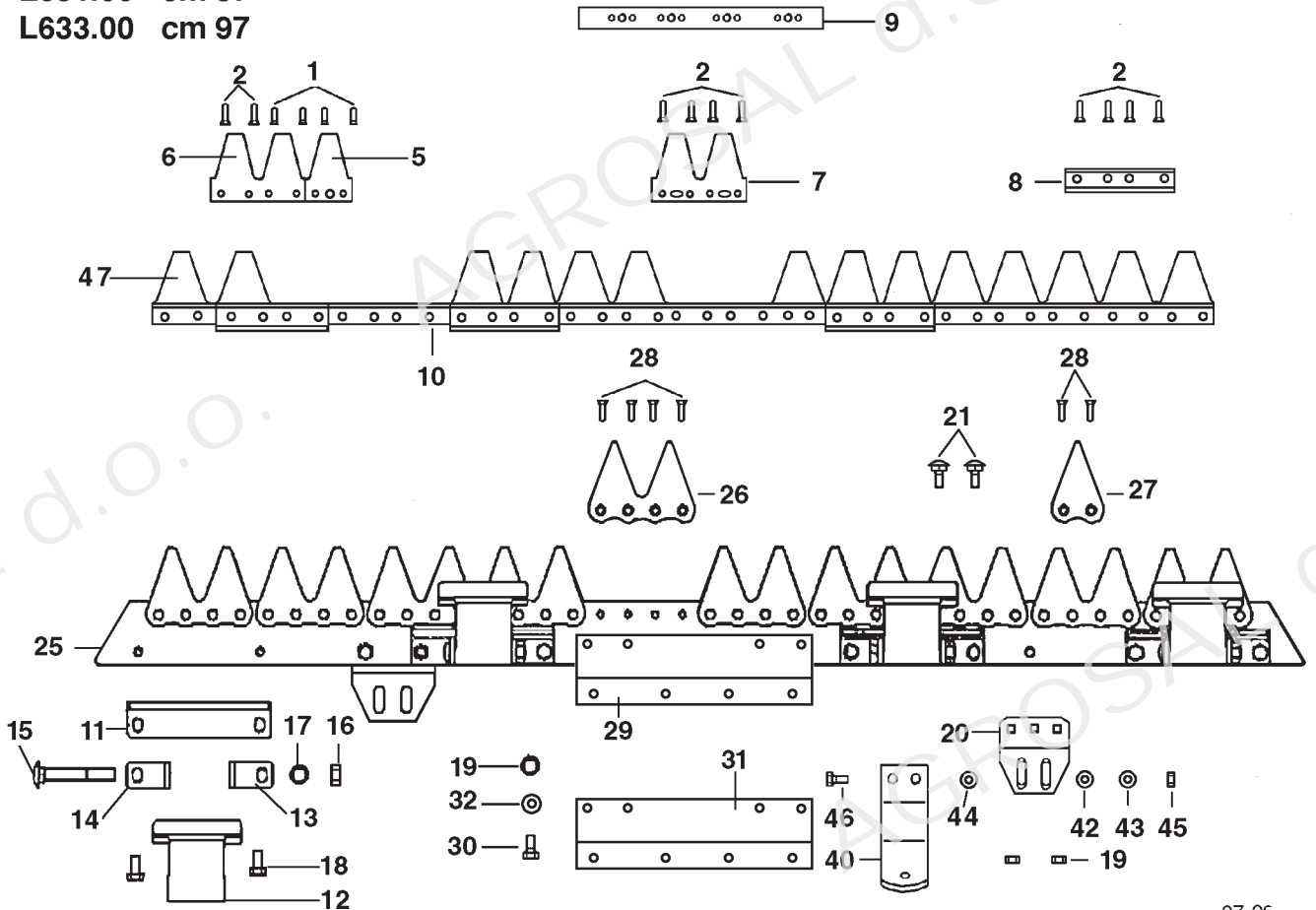


No. pezzo No. piece No. pièce No. Bild No. pieza	No. di ordinazione Part No. No. de commande Bestell. - Nr. No. de pedido	No. pezzo No. piece No. pièce No. Bild No. pieza	No. di ordinazione Part No. No. de commande Bestell. - Nr. No. de pedido	No. pezzo No. piece No. pièce No. Bild No. pieza	No. di ordinazione Part No. No. de commande Bestell. - Nr. No. de pedido
1	R150.4705	41	F107.3430		
2	R150.4706	42	N4.3691.10		
3	F107.3441	43	N4.3672.00		
6	R150.4709	44	F107.3443		
8	R150.4764	45	R150.4723		
9	F107.3438	46	N6.2670.00		
10	F107.3434 cm 122	47	R150.4720		
12	R150.4773	51	F107.3432		
13	R150.4768	52	N6.2724.00		
14	R150.4769	53	F107.3409 LAMA cm 122		
15	R150.4770				
16	R150.4723				
17	R150.4772				
18	R150.4771				
19	F107.3436				
20	F107.3442				
21	N6.2493.00				
22	R150.4776				
24	F107.3417 cm 122				
25	F107.3422				
27	N8925.00				
28	F107.3401				
30	N4.3672.00				
31	N6.2546.00				
33	F107.3415				
40	F107.3428				

Segnalazioni di validità
Usage code
Signalisations de validité
Gültigkeitsvermerk
Indicaciones de validez

L631.00 cm 87

L633.00 cm 97

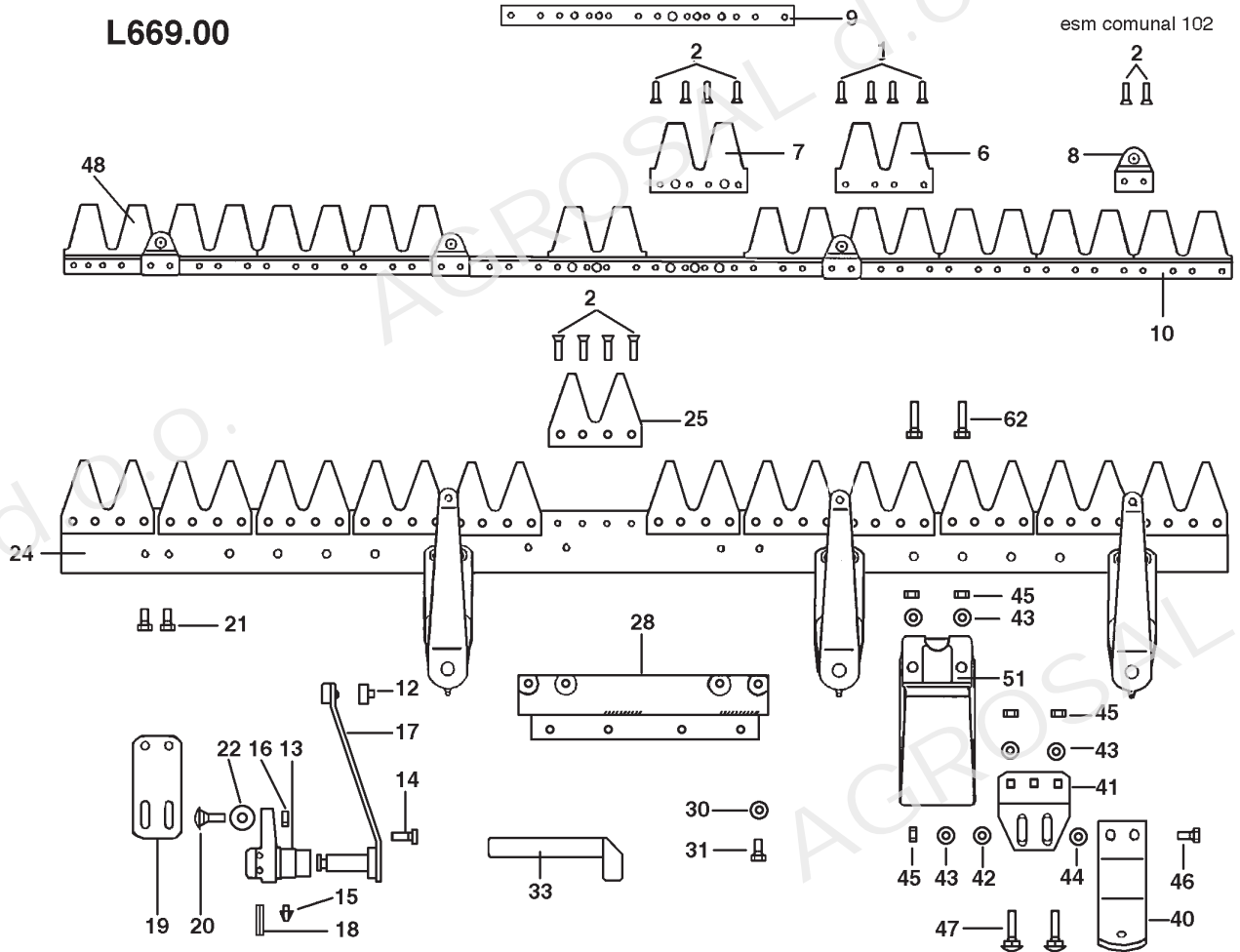


07-06

No. pezzo No. pièce No. pièce No. Bild No. pieza	No. di ordinazione Part No. No. de commande Bestell. - Nr. No. de pedido	No. pezzo No. pièce No. pièce No. Bild No. pieza	No. di ordinazione Part No. No. de commande Bestell. - Nr. No. de pedido	No. pezzo No. pièce No. pièce No. Bild No. pieza	No. di ordinazione Part No. No. de commande Bestell. - Nr. No. de pedido
1	F107.3454	30	F107.3535		
2	F107.3455	31	F107.3534		
5	R150.4741	32	N4.3672.00		
6	F107.3451	40	F107.3428		
7	F107.3452	42	N4.3691.10		
8	F107.3453	43	N4.3672.00		
9	F107.3527	44	F107.3443		
10	F107.3528 87 cm	45	R150.4723		
-	F107.3529 97 cm	46	N6.2670.00		
11	F107.3458	47	R150.4733 87 cm		
12	F107.3457	-	R150.4734 97 cm		
13	R150.4743				
14	R150.4744				
15	F107.3462				
16	N1.4632.00				
17	.				
18	.				
19	.				
20	F107.3430				
21	F107.3530				
25	F107.3531 87 cm				
-	F107.3532 97 cm				
26	F107.3456				
27	R150.4740				
28	F107.3425				
29	F107.3533				

Segnalazioni di validità
Usage code
Signalisations de validité
Gültigkeitsvermerk
Indicaciones de validez

L669.00

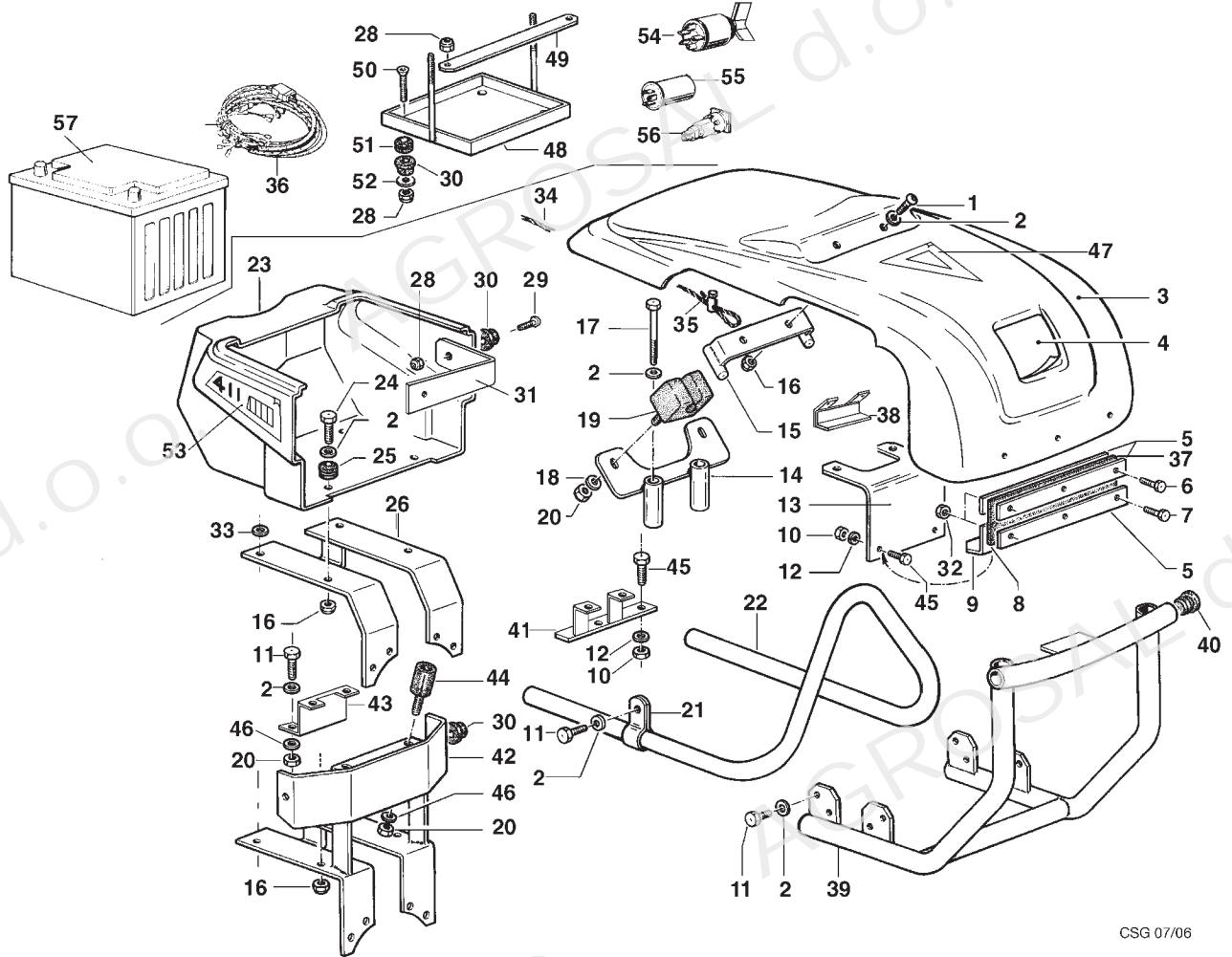


No. pezzo No. piece No. pièce No. Bild No. pieza	No. di ordinazione Part No. No. de commande Bestell. - Nr. No. de pedido	No. pezzo No. piece No. pièce No. Bild No. pieza	No. di ordinazione Part No. No. de commande Bestell. - Nr. No. de pedido	No. pezzo No. piece No. pièce No. Bild No. pieza	No. di ordinazione Part No. No. de commande Bestell. - Nr. No. de pedido
1	R150.4705	41	F107.3430		
2	R150.4706	42	N4.3691.10		
6	F107.3451	43	N4.3672.00		
7	F107.3452	44	F107.3443		
8	R150.4764	45	R150.4723		
9	F107.3438	46	N6.2670.00		
10	F107.3525 cm 102	47	R150.4720		
12	R150.4773	48	F107.3524 cm 102		
13	R150.4768	51	F107.3432		
14	R150.4769	52	N6.2724.00		
15	R150.4770				
16	R150.4723				
17	R150.4772				
18	R150.4771				
19	F107.3436				
20	F107.3442				
21	N6.2493.00				
22	R150.4776				
24	F107.3526 cm 102				
25	F107.3456				
27	N8925.00				
28	F107.3401				
30	N4.3672.00				
31	N6.2546.00				
33	F107.3415				
40	F107.3428				

Segnalazioni di validità
Usage code
Signalisations de validité
Gültigkeitsvermerk
Indicaciones de validez

INDICE DELLE TAVOLE - INDEX OF TABLES
 REPERTOIRE DES PLANCHES - TAFEL VERZEICHNIS

TAV.-TAB. PLA.-TAB.	DENOMINAZIONE - DESCRIPTION DESIGNATION - BENENNUNG
1	COFANO - HOOD COFFRE - MOTORHAUBE
2	COFANO VETRORESINA - GLASS PLASTIC HOOD CAPOT EN RÉSINES RENFORCÉES - FIBERGLAS MOTORHAUBE
3	FRIZIONE - CLUTCH EMBRAYAGE - KUPPLUNG
4	SCATOLA CAMBIO - GEAR CASE BOITE A VITESSE - GETRIEBEGEHÄUSE
5	INGRANAGGI CAMBIO - SPEED GEARS ENGRANAGES DE LA BOITE A VITESSE - GETRIEBE
6	PONTE 410 - AXLE 410 ARBRE410 - ACHSE 410
7	PONTE CON DIFFERENZIALE 411 - AXLE WITH DIFFERENTIAL 411 ARBRE AVEC DIFFERENTIEL 411 - ACHSE MIT DIFFERENTIÄL 411
8	FRENI E RUOTE - BRAKES AND WHEELS FREIN ET ROUES - BREMSSEN UND RÄDER
9	STEGOLE E COMANDI - HANDLE BARS AND CONTROLS MANCHERON ET COMMANDES - LENKHOLM UND STEUERUNGEN
10	PIANTONE - HANDLEBAR ROD TIGEGUIDON - LENKSÄULE
11	COMANDI INTERNI - INTERNALS CONTROLS COMMANDES INTERIEURS - INNERE SCHALTUNGEN
12	FRESA CON QUICKFIT - TILLER WITH QUICKFIT FRAISE AVEC QUICKFIT - FRÄSE MIT QUICKFIT
13	TRASMISSIONE MOTO BARRA FALCIANTE - CUTTER BAR DRIVING SYSTEM TRANSMISSION DU MOVIMENT DE LA BARRE FAUCHEUSE - MÄHANTRIEB
14	BARRA FALCIANTE SPECIALE - SPECIAL CUTTER BAR BARRES FAUCHEUSES SPECIALES - MULCHBALKEN
15	BARRA SEMIFITTA- MIDDLE FINGERS CUTTER BAR BARRE FAUCHEUSE INTERMEDIAIRE - FINGERBALKEN
16	FRESA CON COFANO REGISTRABILE - TILLER FRAISE AVEC COFFRE ENREGISTRABLE - FRÄSE MIT EINSTELLBARER HAUBE
17	BARRA FALCIANTE "UNIVERSAL" - "UNIVERSAL" CUTTER BAR BARRE FAUCHEUSE "UNIVERSAL" - "UNIVERSAL" BALKEN
18	BARRA FALCIANTE "ESM COMUNAL" - "ESM COMUNAL" CUTTER BAR BARRE FAUCHEUSE "ESM COMUNAL" - "ESM COMUNAL" BALKEN
19	MOVIMENTO IN BAGNO D'OLIO - OIL BATH MOVEMENT MOUVEMENT EN BAIN D'HUILE - ÖLBADANTRIEB
20	FRESA REGISTRABILE- TILLER FRAISE ENREGISTRABLE - EINSTELLBAR FRÄSE



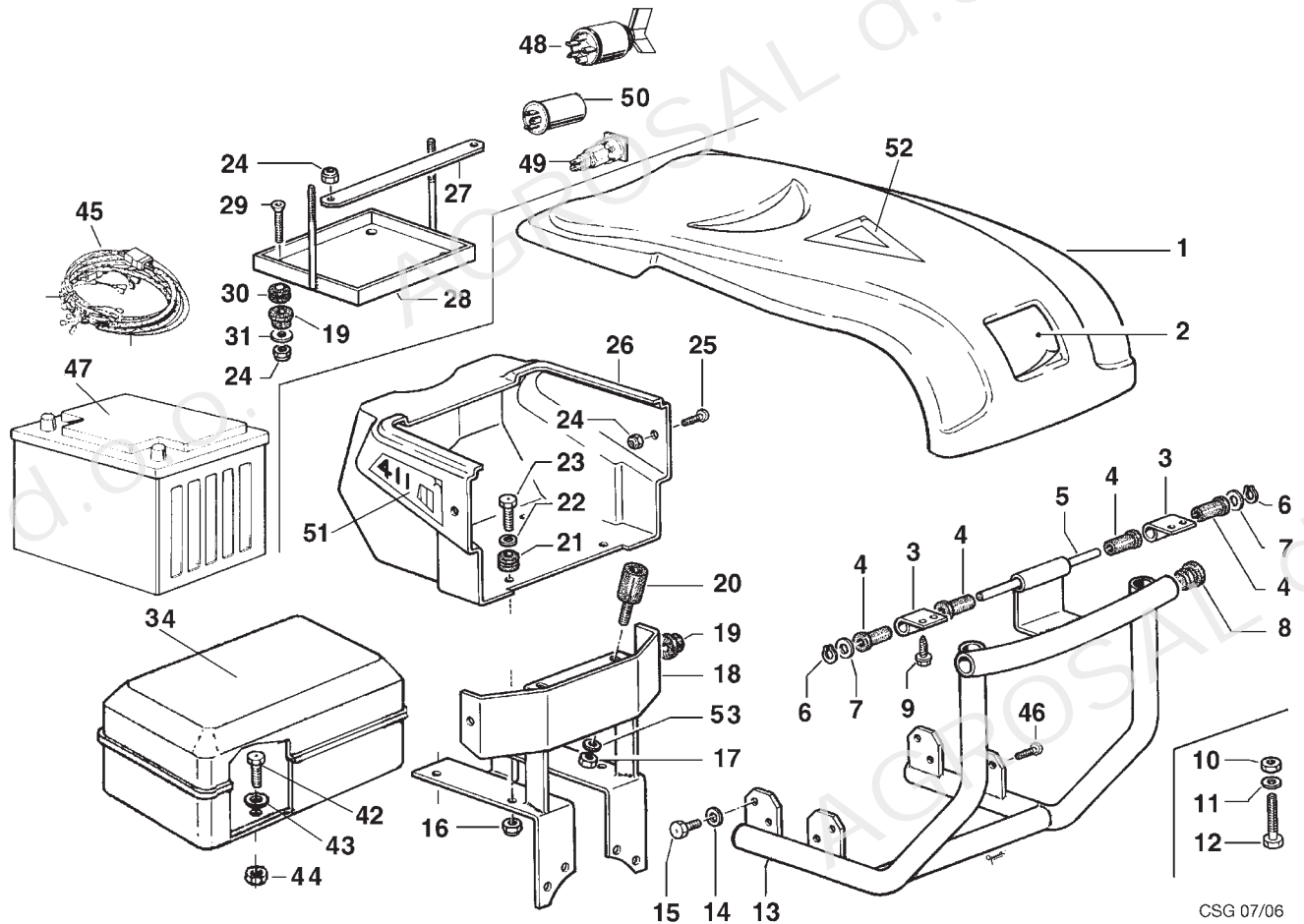
CSG 07/06

No. pezzo No. pièce No. Bild No. pieza	No. di ordinazione Part No. No. de commande Bestell. - Nr. No. de pedido	No. pezzo No. pièce No. Bild No. pieza	No. di ordinazione Part No. No. de commande Bestell. - Nr. No. de pedido	No. pezzo No. pièce No. Bild No. pieza	No. di ordinazione Part No. No. de commande Bestell. - Nr. No. de pedido
1	N6.2551.00	-	N6.2495.10 (MC 71)	-	F129.2199 § Ø
2	N4.3694.00	18	N4.3654.00 ≠	40	N5.2674.00 Δ § Ø
3	F129.2116	19	F129.2111 ○ • ≠	41	F129.2198 Δ
4	F129.2118 --->Marzo 04	20	N1.4574.00	42	F129.2179 § Ø
-	F136.2122 Aprile 04--->	21	K430.1980 ○ • ≠	43	F129.2201 § Ø
5	K430.1950	22	K480.0580 ○ • ≠	44	F75.2159 Δ § Ø
6	N6.2210.00	23	F129.2103	45	N6.2097.10 Δ ○ • ≠
7	N6.2097.10 Δ § Ø ○	-	F129.2602 AE	46	N4.3654.00 Δ § Ø
8	K430.5290	24	N6.2670.00	47	F136.2125
-	K430.1960 § Ø	25	N4005.30	48	F129.2600 #AE
9	F129.2123 ○ • ≠	26	F129.2114 Δ ○ • ≠	49	F129.2601 #AE
-	F129.2134 (MC71)	27	N6.2495.10 (MC 71)	50	N6.2330.00 #AE
10	N1.4547.00 Δ ○ • ≠	28	N1.4547.00	51	N.4005.30 #AE
11	N6.2555.00	29	N6.2186.00	52	N4.3619.00 #AE
12	N4.3585.00 Δ ○ • ≠	30	F75.2170	53	F129.2180 dx410
-	N4.3654.00 (MC 71)	31	F129.2140	-	F129.2181 sx 410
13	F129.2122 ≠	32	N1.4547.00	-	F129.2186 dx 411
-	F129.2159 ○ •	33	N4.3711.00 6LD400	-	F129.2187 sx 411
14	F129.2112 ≠	34	K480.4570 ○	54	N2.5400.20
-	F129.2160 ○ •	35	N5.9010.00	55	N2.5523.70
-	F129.2135 (MC71)	36	Avv.Elettrico completo	56	N2.5522.50
15	F129.2113 ○ • ≠	-	F.129.2605 #	57	N2.5154.50
16	N1.4585.00 ○ • ≠	37	F129.2170 Δ § Ø ○ •		
17	N6.3000.00 ≠	38	F129.2197 Δ § Ø		
-	N6.3027.00 ○ •	39	F129.2200 Δ		

Segnalazioni di validità
Usage code
Signalisations de validité
Gültigkeitsvermerk
Indicaciones de validez

○ 6LD400
• 6LD400 AE
≠ 6LD435 AE-6LD435
6LD400/435-MC71-Yanmar RL100 vers el

Δ Yanmar L70
§ Yanmar L100
Ø Yanmar L100 AE



CSG 07/06

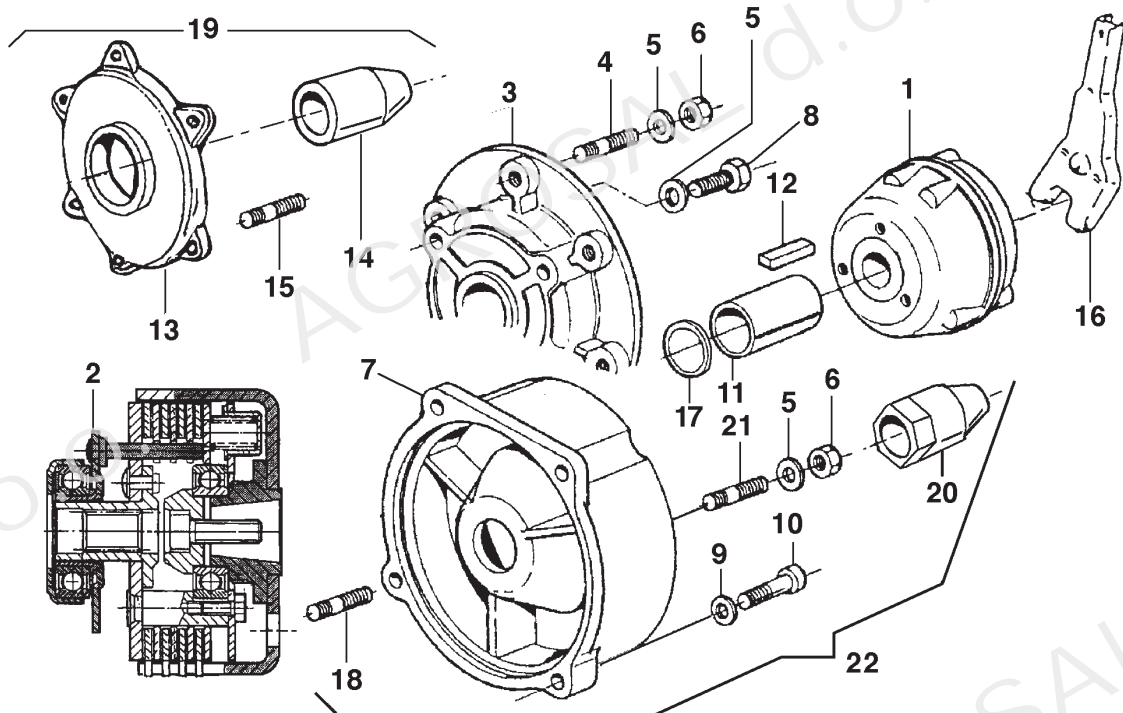
No. pezzo No. piece No. pièce No. Bild No. pieza	No. di ordinazione Part No. No. de commande Bestell. - Nr. No. de pedido	No. pezzo No. piece No. pièce No. Bild No. pieza	No. di ordinazione Part No. No. de commande Bestell. - Nr. No. de pedido	No. pezzo No. piece No. pièce No. Bild No. pieza	No. di ordinazione Part No. No. de commande Bestell. - Nr. No. de pedido
1	F129.2102	-	F129.2129 (GX160)	29	N6.2330.00 (Avv.Elett) ◊ Δ o
2	F129.2118 --->Marzo 04	-	F129.2130 (A 220)	30	N4005.30 (Avv.Elettrico) ◊ Δ o
-	F136.2122 Aprile 04 --->	-	F129.2175 ◊	31	N4.3619.00(Avv.Elett) ◊ Δ o
3	F129.2105	14	N4.3654.00 o Ø • §	34	F122.1601 # • ≠ §
4	N4007.00	15	N6.2488.00 o Ø	42	N6.2097.10 # • ≠ §
5	F129.2106	-	N6.2555.00 • §	43	N4.3585.00 # • ≠ §
6	N1029.00	16	N1.4585.00 ◊ ¶ Δ o Ø *	44	N1.4547.00 # • ≠ §
7	N4.3806.00	17	N1.4574.00	45	Avv.Elettrico - impianto
8	N5.2674.00	18	F129.2104 * o Ø Δ ¶	-	F129.2603 - IM 359 - A349
9	N6.2436.54	-	F129.2154 •	-	F129.2604 -ALN 330
10	N1.4632.00 ◊ ¶ Δ *	-	F129.2126 # ≠ §	-	F129.2606 -15LD315/
-	N1.4585.00 ≠ #	-	F129.2174 (15 LD 400)-->Marzo 04	46	N6.2724.00 •
11	N4.3764.00 ◊ ¶ Δ *	-	F129.2179 (15 LD 400) Apr 04-->	47	N2.5154.50
-	N4.3694.00 ≠ #	19	F75.2170	48	N2.5400.20
12	N6.3359.00 ◊ Δ	20	F75.2159	49	N2.5522.50
-	N6.3543.00 ¶ *	21	N.4005.30 ◊ ¶ Δ o Ø *	50	N2.5523.70
-	N6.2785.00 ≠ #	22	N4.3694.00 ◊ ¶ Δ o Ø *	51	F129.2180 - dx410
-	N6.2944.00 ≠ #	23	N6.2670.00 ◊ ¶ Δ o Ø *	-	F129.2181 - sx410
13	F129.2107(15LD315 -15LD350)	24	N1.4547.00 ◊ ¶ Δ o Ø *	-	F129.2186 - dx411
-	F129.2108 ¶	25	N6.2186.00 ◊ ¶ Δ o Ø *	-	F129.2187 - sx 411
-	F129.2109 (ALN330)	26	F129.2103 ◊ ¶ Δ o Ø *	52	F136.2125
-	F129.2115 (IM359 -A349-CA340)	-	F129.2602 (Avv.Elettrico)	53	N4.3654.00
-	F129.2124 (GX 270)	27	F129.2601 (Avv.Elettrico) ◊ Δ o		
-	F129.2125 (LGA225-CA240)	28	F129.2600 (Avv.Elettrico) ◊ Δ o		

Segnalazioni di validità
Usage code
Signalisations de validité
Gültigkeitsvermerk
Indicaciones de validez

≠ CA240
GX160
• A220/A230
§ LGA225

Δ 15LD315 - 15LD350 - 15LD350AE

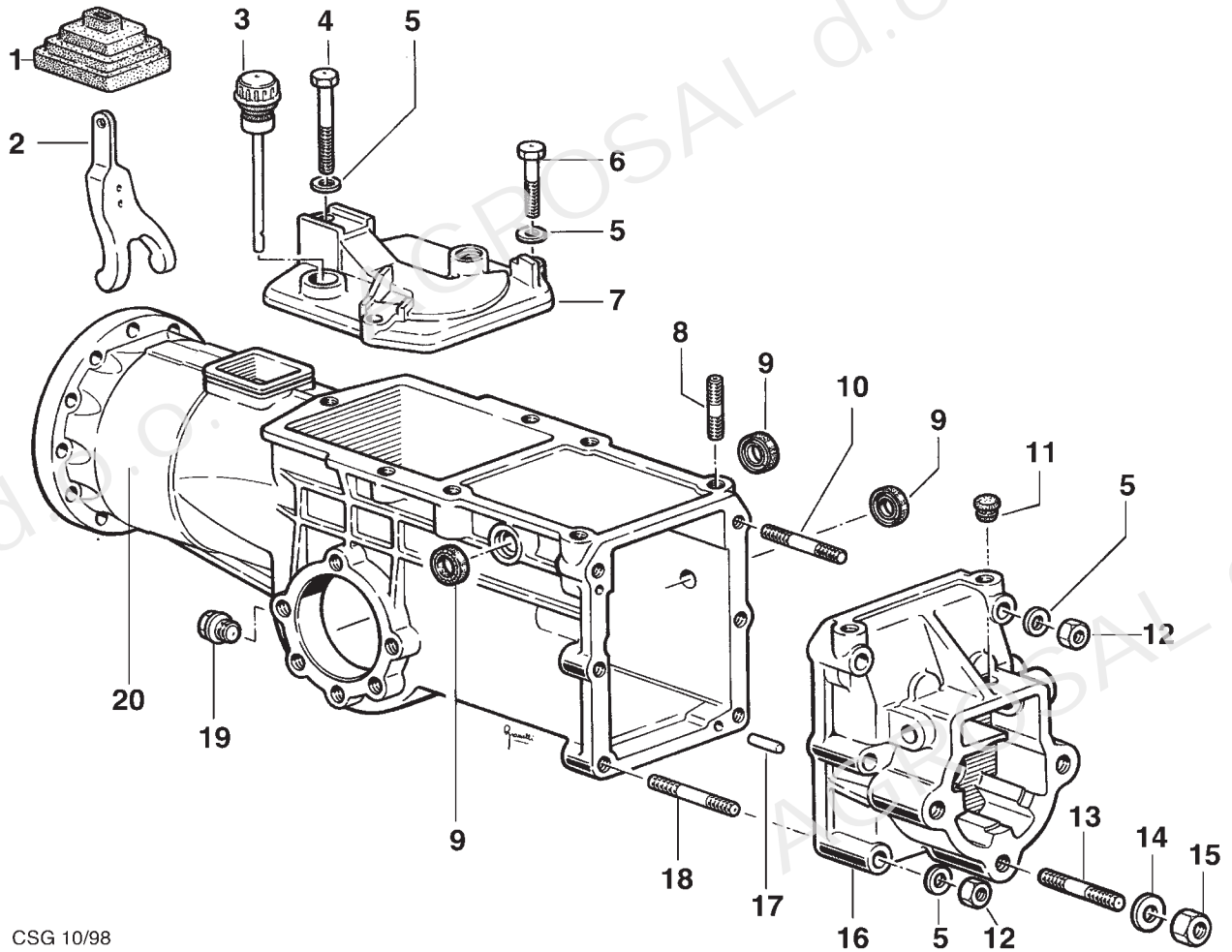
◊ 15LD400/15LD400 AE
¶ ACT280
o IM359-IM349-IM359AE-A349AE
Ø CA340
* GX270



	CODICE						
Caratteristiche tecniche	120.0003	120.0004	120.0016	120.0032	120.0006	109.0002	109.0007
Tipo di frizione	Conica	Conica	Conica	Conica	Dischi	Dischi	Dischi
Tipo albero	Conico	Conico	Cilindrico	Cilindrico	Cilindrico	Conico	Conico
Diametro albero	23	23	19.05*	20**	25.4***	23	23
Vite di fissaggio all'albero motore	TCEI M8X25	TCEI M8X50	5/16"-24 UNF	TCEI M8X20	7/16"-20 UNF	TCEI M8X25	TCEI M8X50

No. pezzo No. pièce No. Bild No. pieza	No. di ordinazione Part No. No. de commande Bestell. - Nr. No. de pedido	No. pezzo No. pièce No. Bild No. pieza	No. di ordinazione Part No. No. de commande Bestell. - Nr. No. de pedido	No. pezzo No. pièce No. Bild No. pieza	No. di ordinazione Part No. No. de commande Bestell. - Nr. No. de pedido
1	F120.0003 o Ø ≠ ¥	13	F121.0001 Δ • π		# HONDA GX 160
-	F120.0004 Δ	14	F121.0002 Δ • π		B. & STRATTON
-	F120.0016 #	15	K823.6004 Δ • π		Vanguard
-	F120.0032	-	N3.8153.00		◇ HONDA GX 270
2	F120.0006 ◇		Mot senza distanziale		B. & STRATTON
-	F109.0002 § ¶ *	16	F75.0011		Vanguard
-	F109.0007 • π	17	N5.0028.70 #		Δ ALN 330
3	F105.0027 #	18	N3.8153.00 §		15 LD 315
4	N3.8125.00 #	19	P120.0020 Δ • π		A220/230
5	N4.3654.00 ◇ § #	20	F129.0007 §		§ 15 LD 400/440
6	N1.4574.00 ◇ § #	21	N3.8153.00 §		* 15LD400AE dal 15/03/04
7	F105.0031 ◇ §	-	N3.8125.00 ◇		6LD400
8	N6.2439.80 #	22	P120.0021 §		* 6LD400 AE
9	N4.3764.00 ◇ §				6LD435
10	N6.3097.90 ◇ §				o IM359 - A349
11	F105.0028 # π				Ø CA340
-	F105.0036 ◇				≠ CA240
	frizione vecchia				¥ LGA225
12	N.6434.10 #				¶ Act280
-	N.6480.90 ◇				• Yanmar L70
	Frizione monoblocco				Yanmar L100
-	N.6480.80 ◇				15LD350
	Frizione con distanziale				π 15LD400AE
					15LD400/440
					fino a 15/03/04

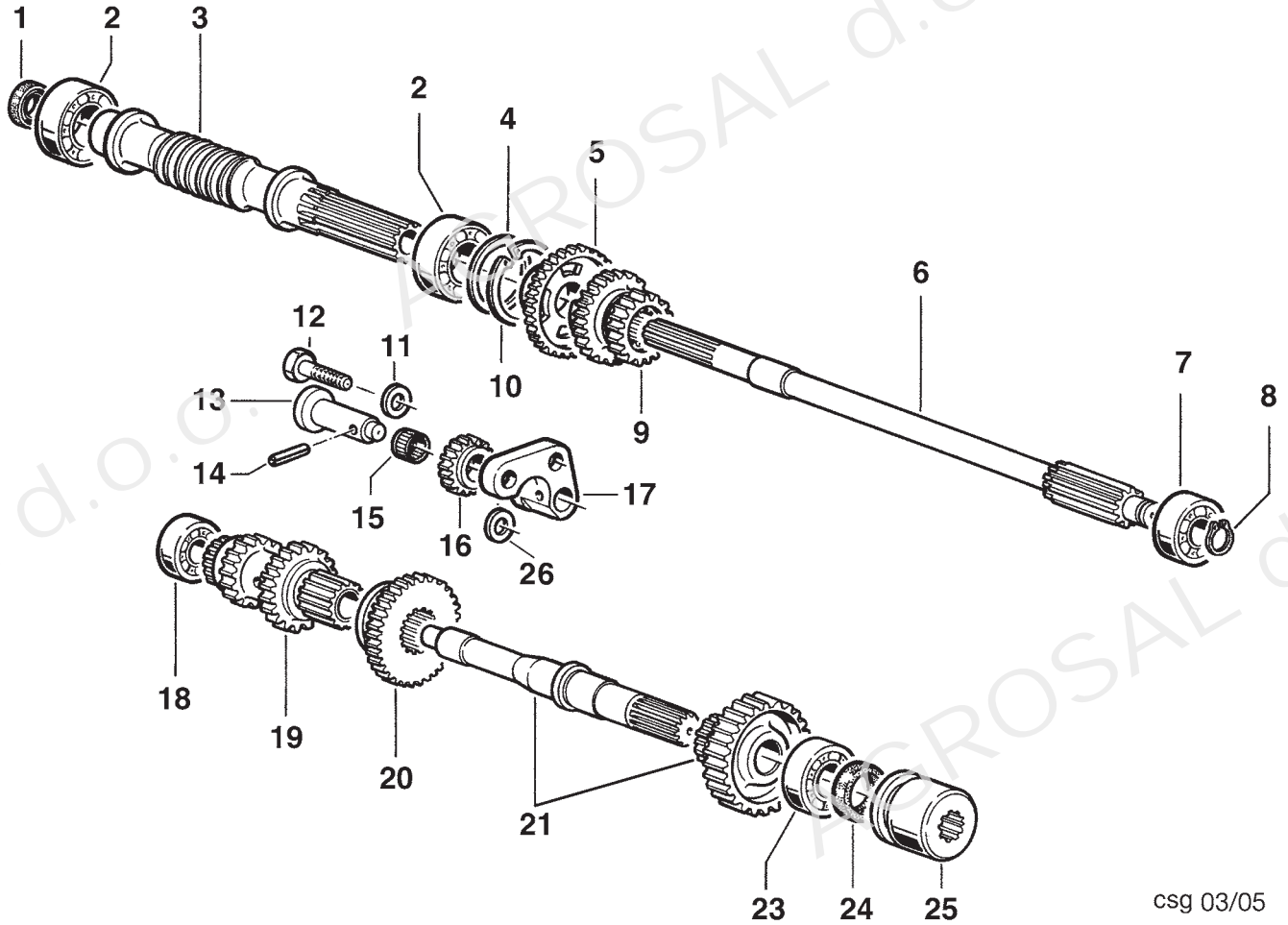
Segnalazioni di validità
 Usage code
 Signalisations de validité
 Gültigkeitsvermerk
 Indicaciones de validez



CSG 10/98

No. pezzo No. pièce No. Bild No. pieza	No. di ordinazione Part No. No. de commande Bestell. - Nr. No. de pedido	No. pezzo No. pièce No. Bild No. pieza	No. di ordinazione Part No. No. de commande Bestell. - Nr. No. de pedido	No. pezzo No. pièce No. Bild No. pieza	No. di ordinazione Part No. No. de commande Bestell. - Nr. No. de pedido
1	F75.1646				
2	F75.0011				
3	F129.0819				
4	N6.2944.00				
5	N4.3654.00				
6	N6.2741.00				
7	F129.0818	(411)			
-	F129.0802	(410)			
8	N3.8125.00				
9	N2030.00				
10	N3.8254.00				
11	F75.0835				
12	N1.4588.00				
13	N3.8615.00				
14	N4.3877.00				
15	N1.4705.00				
16	F129.0817				
17	N5.1243.00				
18	N3.8257.50				
19	N5.2540.00				
20	F129.0801				

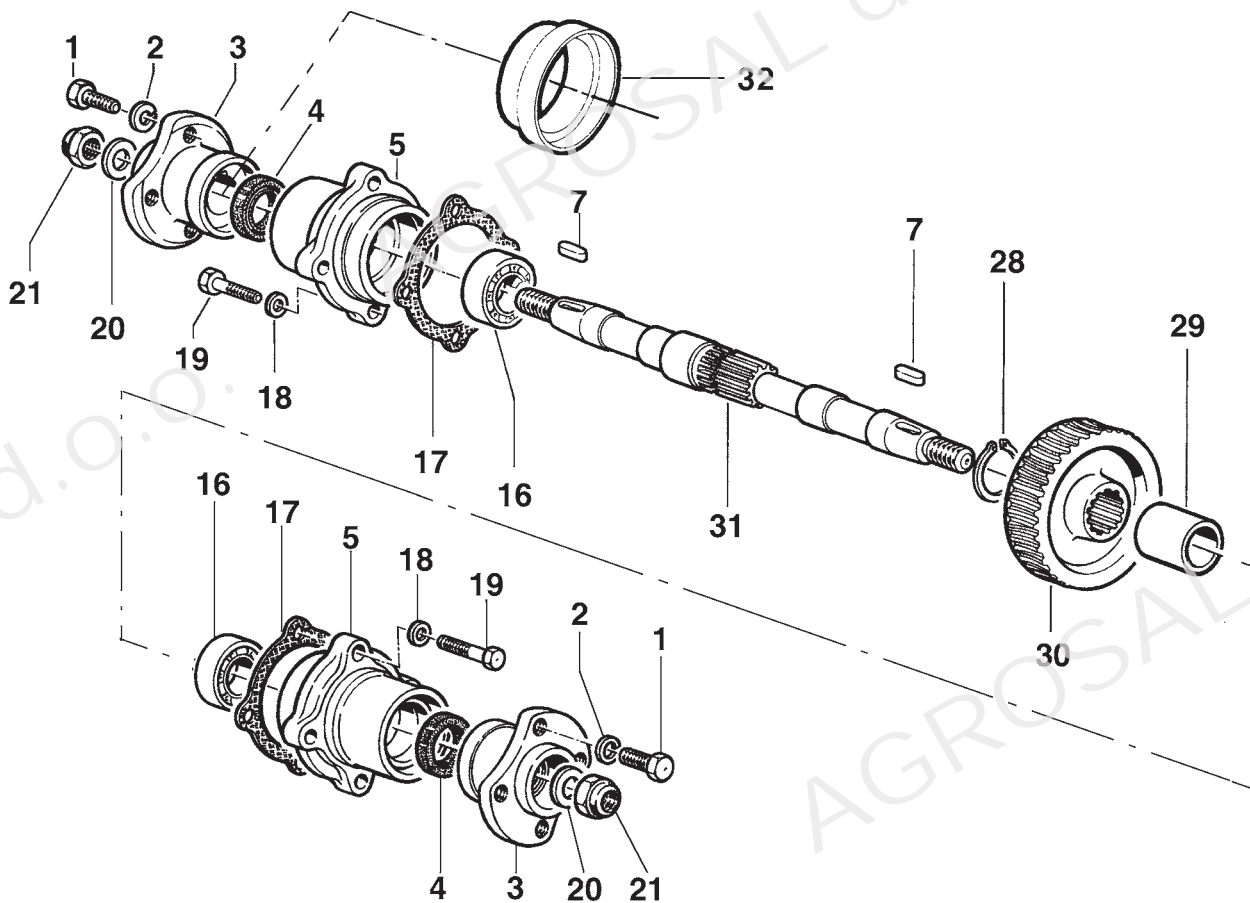
Segnalazioni di validità
Usage code
Signalisations de validité
Gültigkeitsvermerk
Indicaciones de validez



csg 03/05

No. pezzo No. pièce No. pièce No. Bild No. pieza	No. di ordinazione Part No. No. de commande Bestell. - Nr. No. de pedido	No. pezzo No. pièce No. pièce No. Bild No. pieza	No. di ordinazione Part No. No. de commande Bestell. - Nr. No. de pedido	No. pezzo No. pièce No. pièce No. Bild No. pieza	No. di ordinazione Part No. No. de commande Bestell. - Nr. No. de pedido
1	N2047.50	20	F129.0805		
2	N1.2707.51	21	R129.0814		
3	F129.0800	23	N1.2637.00		
4	N5.0102.00	24	N2073.00		
5	F129.0812	25	F129.0816		
6	F129.0811	26	N5.0019.00		
7	N1.2577.00				
8	N1105.00				
9	F129.0813				
10	N1369.00				
11	N4.3763.00				
12	N6.3275.00				
13	F129.0803				
14	N5.1150.00				
15	N1.2520.20				
16	F129.0804				
17	F129.0807				
18	N1.2515.00				
19	F129.0810				

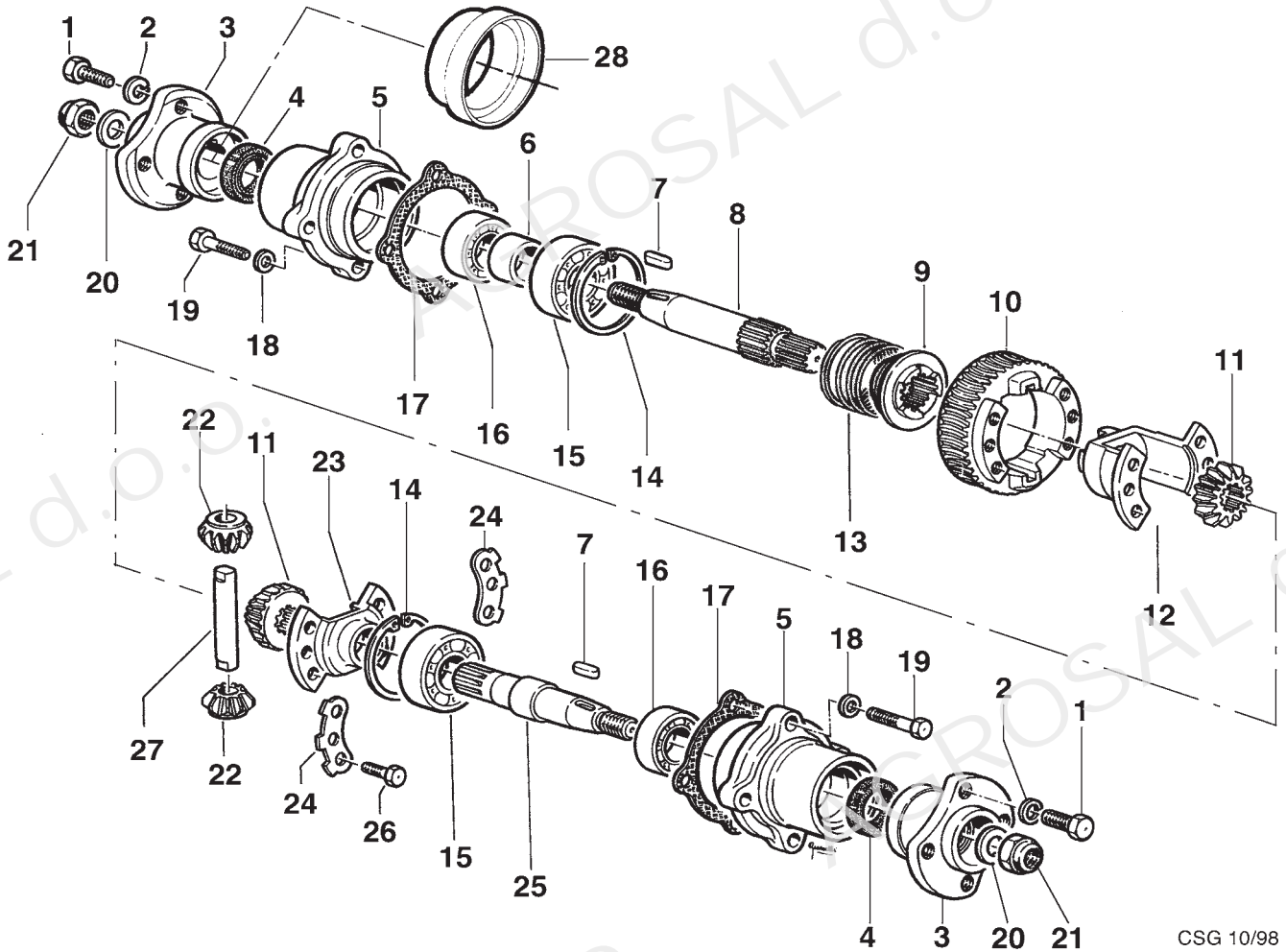
Segnalazioni di validità
Usage code
Signalisations de validité
Gültigkeitsvermerk
Indicaciones de validez



CSG 07/06

No. pezzo No. pièce No. pièce No. Bild No. pieza	No. di ordinazione Part No. No. de commande Bestell. - Nr. No. de pedido	No. pezzo No. pièce No. pièce No. Bild No. pieza	No. di ordinazione Part No. No. de commande Bestell. - Nr. No. de pedido	No. pezzo No. pièce No. pièce No. Bild No. pieza	No. di ordinazione Part No. No. de commande Bestell. - Nr. No. de pedido
1	N6.3220.00				
2	N4.3799.00				
3	F129.0211				
4	N2097.20				
5	F129.0209				
7	N6468.00				
16	N1.2725.00				
17	F105.0202				
18	N4.3654.00				
19	N6.2670.00				
20	N4.4030.00				
21	N1.4798.00				
28	N.1241.50				
29	F129.0216				
30	F129.0215				
31	F129.0214				
32	F129.0227				

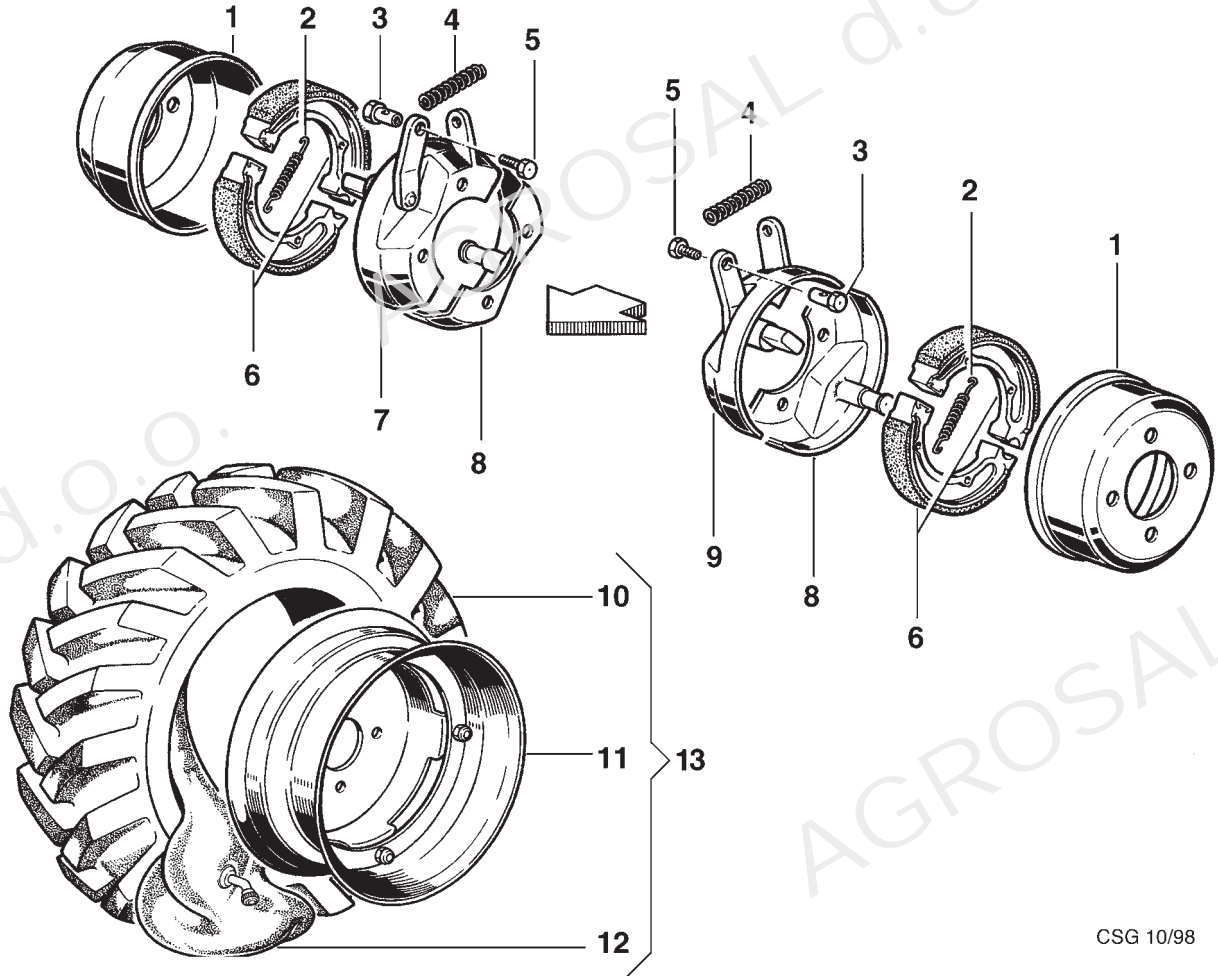
Segnalazioni di validità
Usage code
Signalisations de validité
Gültigkeitsvermerk
Indicaciones de validez



CSG 10/98

No. pezzo No. pièce No. pièce No. Bild No. pieza	No. di ordinazione Part No. No. de commande Bestell. - Nr. No. de pedido	No. pezzo No. pièce No. pièce No. Bild No. pieza	No. di ordinazione Part No. No. de commande Bestell. - Nr. No. de pedido	No. pezzo No. pièce No. pièce No. Bild No. pieza	No. di ordinazione Part No. No. de commande Bestell. - Nr. No. de pedido
1	N6.3220.00	23	F129.0213		
2	N4.3799.00	24	F129.0204		
3	F129.0211	25	F129.0208 SX		
4	N2097.20	26	N6.2545.00		
5	F129.0209	27	F129.0206		
6	F129.0210	28	F129.0227		
7	N6468.00				
8	F129.0207 DX				
9	F129.0201				
10	F129.0205				
11	F129.0203				
12	F129.0212				
13	N3.1388.00				
14	N1400.00				
15	N1.2725.00				
16	N1.2707.00				
17	F105.0202				
18	N4.3667.00				
19	N6.2694.00				
20	N4.4030.00				
21	N1.4798.00				
22	F129.0202				

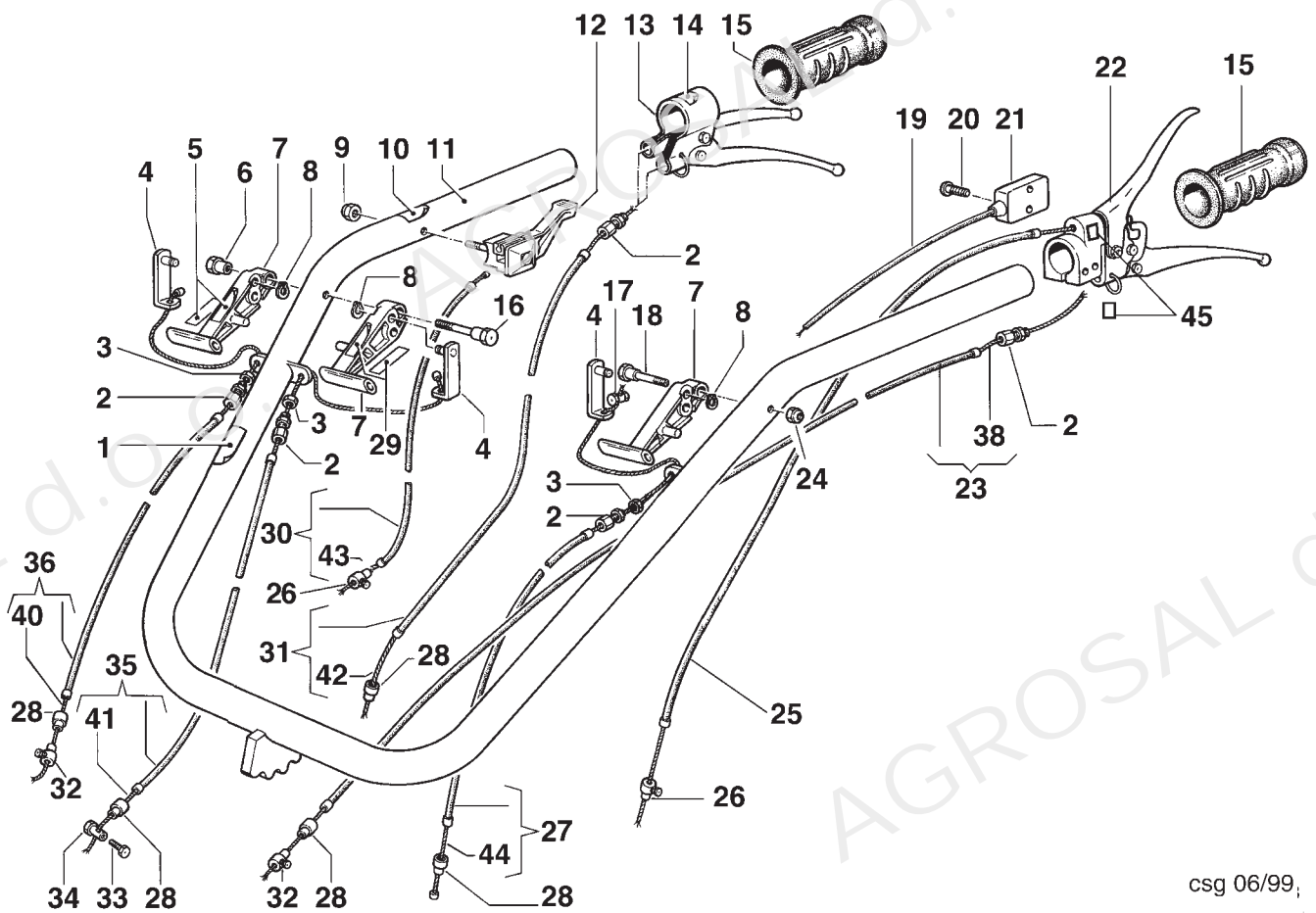
Segnalazioni di validità
Usage code
Signalisations de validité
Gültigkeitsvermerk
Indicaciones de validez



CSG 10/98

No. pezzo No. pièce No. pièce No. Bild No. pieza	No. di ordinazione Part No. No. de commande Bestell. - Nr. No. de pedido	No. pezzo No. pièce No. pièce No. Bild No. pieza	No. di ordinazione Part No. No. de commande Bestell. - Nr. No. de pedido	No. pezzo No. pièce No. pièce No. Bild No. pieza	No. di ordinazione Part No. No. de commande Bestell. - Nr. No. de pedido
1	N2.3827.00				
2	N3.1051.00				
3	F129.0225				
4	N3.1010.50				
5	N6.1998.00				
6	N2.3627.00				
7	F129.0223				
8	F129.0220				
9	F129.0224				
10	N4.8520.00 (4.00 -10)				
-	N4.8535.00 (5.00 - 10)				
11	N4.9015.90 (4.00 -10)				
-	N4.9015.90 (5.00 - 10)				
12	N4.8815.00 (4.00 -10)				
-	N4.8825.00 (5.00 - 10)				
13	P0.0006.05				
-	(Ruota 400-10)				
-	P0.0008.60				
-	(Ruota 500-10)				

 Segnalazioni di validità
 Usage code
 Signalisations de validité
 Gültigkeitsvermerk
 Indicaciones de validez



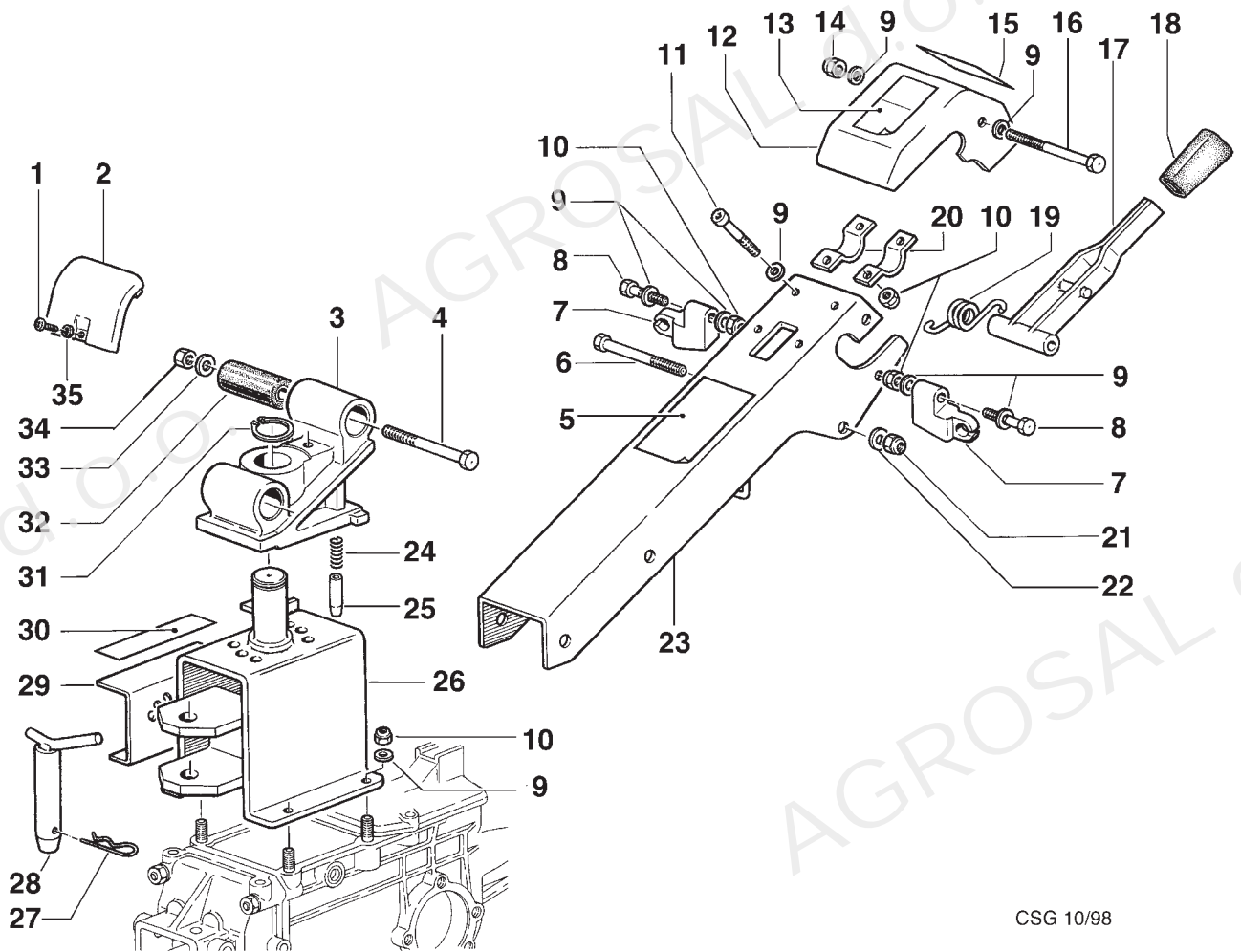
csG 06/99,

No. pezzo No. pièce No. pièce No. Bild No. pieza	No. di ordinazione Part No. No. de commande Bestell. - Nr. No. de pedido	No. pezzo No. pièce No. pièce No. Bild No. pieza	No. di ordinazione Part No. No. de commande Bestell. - Nr. No. de pedido	No. pezzo No. pièce No. pièce No. Bild No. pieza	No. di ordinazione Part No. No. de commande Bestell. - Nr. No. de pedido
1	N5.3808.70	23	N5.4880.35	42	N5.6383.60
2	N5.8010.00	24	N1.4585.00	43	N5.6126.50 (A)
3	N1.4569.00	25	N5.4766.00 motori diesel	-	N5.6145.00 (B)(C)(D)
4	F129.1619	-	N5.4770.50 •	44	N5.6385.00
5	F129.1649	26	N5.9010.00	45	N5.3806.60
6	F129.1617	-	F130.0004 o		
7	F129.1614	27	N5.4809.00		
8	N1.7340.00	28	N5.8521.00		
9	N1.4547.00	29	F129.1648		
10	N5.3808.05	30	N5.4666.00 (A)		
11	F129.1640	-	N5.4672.70 (B)		
12	N2.8036.50	-	N5.4641.60 (C)		
13	N2.8062.00	-	N5.4646.00 (D)		
14	N5.3806.65	31	N5.4912.50		
15	N2.8473.00	32	N5.9016.00		
16	F129.1616	33	N6.1998.00		
17	N5.9015.00	34	F129.0225		
18	F129.1615	35	N5.4838.10		
19	F118.2601 §	36	N5.4854.05		
20	N6.1821.50 §	38	N5.6346.50		
21	N2.5423.60 §	40	N5.6325.00		
22	N2.8061.10	41	N5.6325.00		

Segnalazioni di validità
Usage code
Signalisations de validité
Gültigkeitsvermerk
Indicaciones de validez

(A) - 15LD315 - 15LD350 - IM350 - IM359
- ACT280 - 6LD400 - 6LD435 - A349
(B) - ALN330 - CA340 - GX270 - LGA225 - GX160 - Vanguard
(C) - 15LD400 - Yanmar 70 e100

(D) - A220/230
• - 15LD400 - Yanmar 70 e100
o - GX270 - Vanguard
§ - Motori benzina

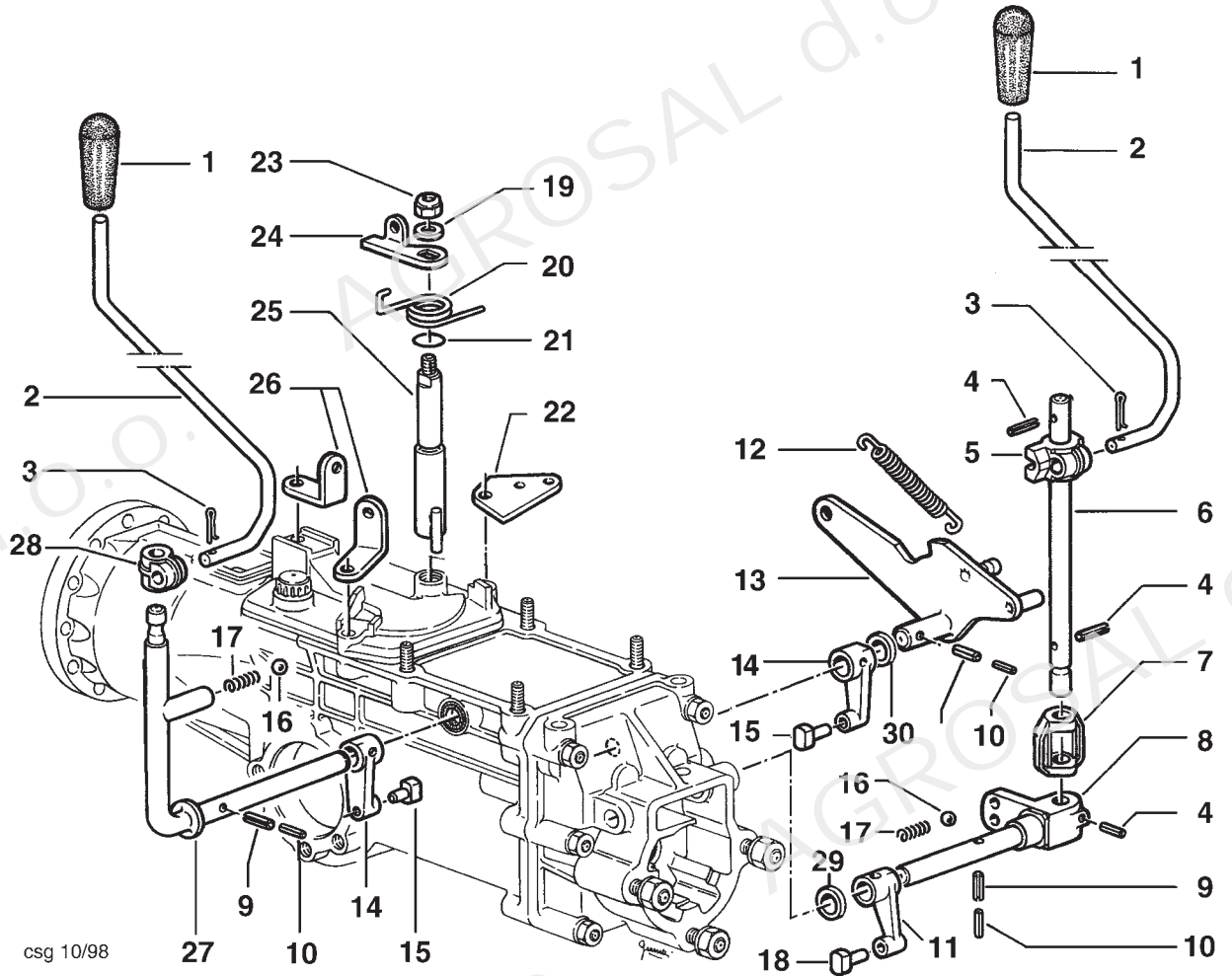


CSG 10/98

No. pezzo No. pièce No. Bild No. pieza	No. di ordinazione Part No. No. de commande Bestell. - Nr. No. de pedido	No. pezzo No. pièce No. Bild No. pieza	No. di ordinazione Part No. No. de commande Bestell. - Nr. No. de pedido	No. pezzo No. pièce No. Bild No. pieza	No. di ordinazione Part No. No. de commande Bestell. - Nr. No. de pedido
1	N6.1922.00	19	F129.1634		
2	F129.1651	20	F115.1601		
3	R113	21	N1.4642.00		
4	N6.4075.50	22	N4.3806.00		
5	F 129.2121 (411/F) o	23	F129.1642		
-	F 129.2120 (411) o	24	K350.3380		
-	F129.2185 (411) •	25	K350.2650		
-	F 129.2119 (410) o	26	F129.1623		
-	F129.2191 (410) •	27	N5.1488.00		
6	N6.3615.00	28	F75.1647		
7	F125.5009	29	F129.1627		
8	N6.2785.00	30	F129.1646		
9	N4.3694.00	31	N1264.00		
10	N1.4588.00	32	N4.9242.00		
11	N6.2892.50	33	N4.3843.60		
12	F129.1643	34	N1.4705.00		
13	F129.1647	35	N4.3542.00		
14	N1.4585.00				
15	F129.1650				
16	N6.3065.00				
17	F129.1636				
18	N2.8404.80				

Segnalazioni di validità
 Usage code
 Signalisations de validité
 Gültigkeitsvermerk
 Indicaciones de validez

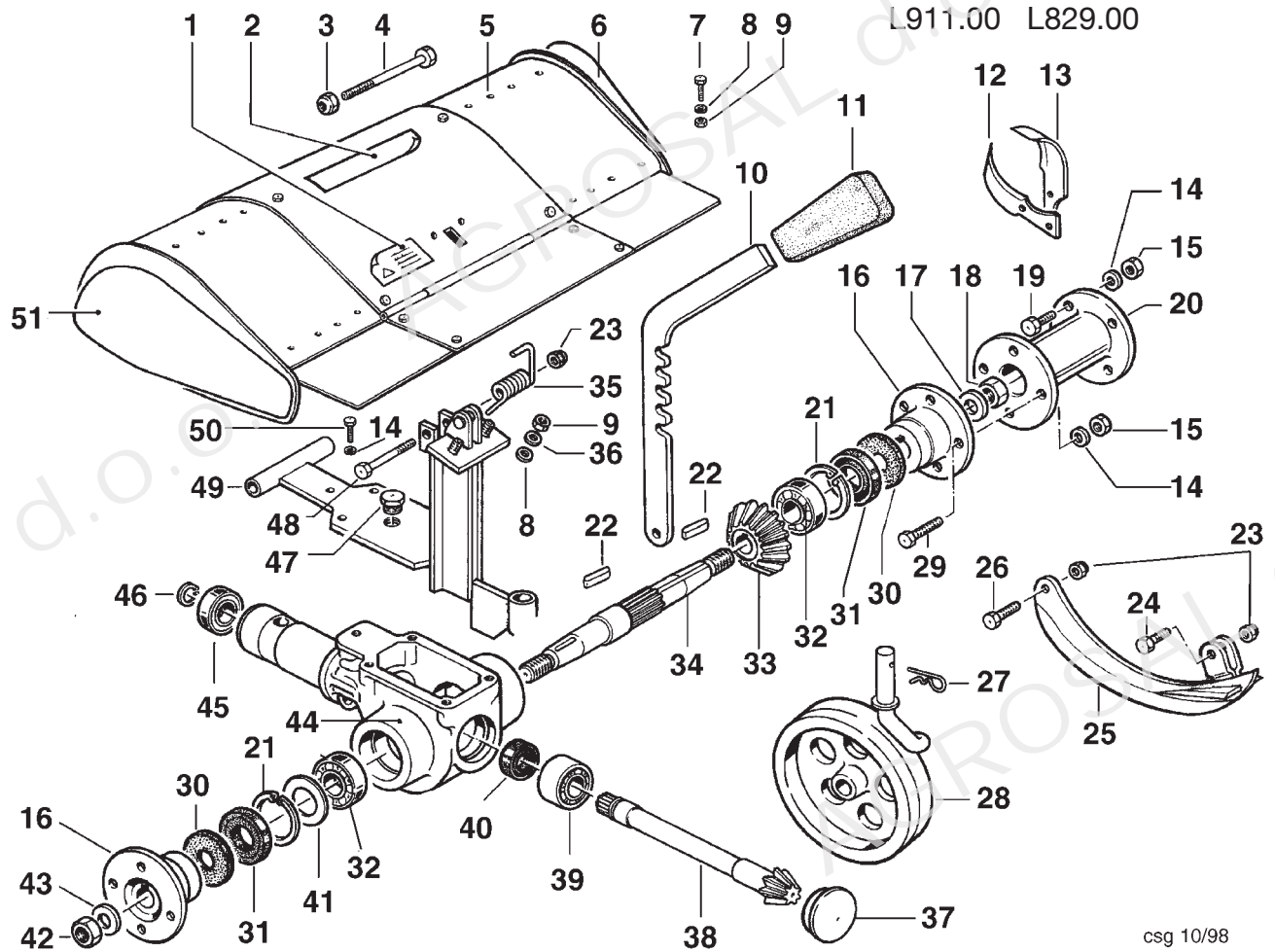
o ----> Marzo2004
 • Aprile 2004 ---->



csg 10/98

No. pezzo No. pièce No. Bild No. pieza	No. di ordinazione Part No. No. de commande Bestell. - Nr. No. de pedido	No. pezzo No. pièce No. Bild No. pieza	No. di ordinazione Part No. No. de commande Bestell. - Nr. No. de pedido	No. pezzo No. pièce No. Bild No. pieza	No. di ordinazione Part No. No. de commande Bestell. - Nr. No. de pedido
1	N3.7536.00	23	N1.4588.00 (411)		
2	F129.1641	24	F129.1606 (411)		
3	N1.0549.00	25	F 129.1600 (411)		
4	N5.1138.00	26	F129.1605		
5	F129.1633	27	F129.1632		
6	F129.1637	28	F106.1633		
7	F124.1614	29	N4.3947.00		
8	F129.1613	30	K849.1008		
9	N5.1255.00				
10	N5.1093.00				
11	F105.1700.				
12	N3.1180.60				
13	F129.1612				
14	F129.1603				
15	F129.1604				
16	N4.7454.00				
17	N3.1042.50				
18	F105.0831				
19	N4.3694.00 (411)				
20	F129.1602 (411)				
21	N3179.00 (411)				
22	F129.1607				

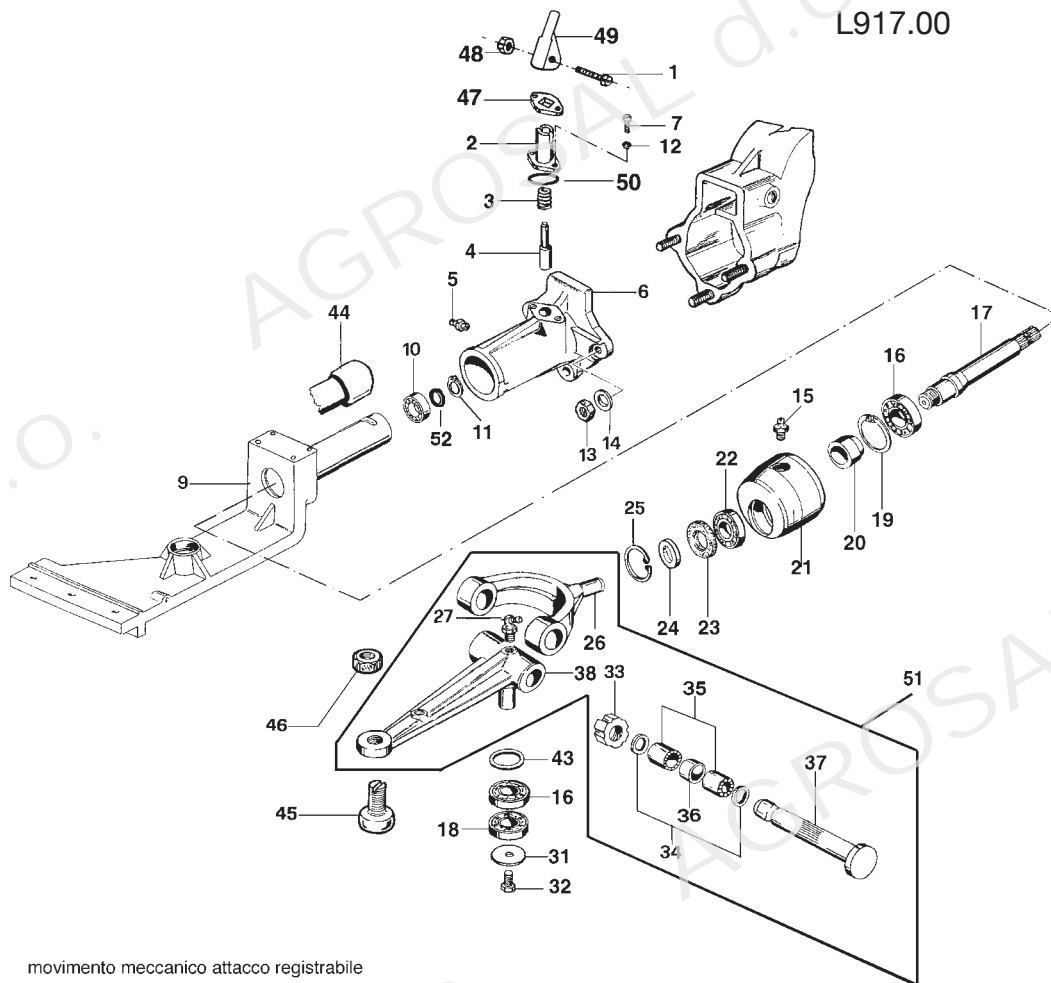
Segnalazioni di validità
Usage code
Signalisations de validité
Gültigkeitsvermerk
Indicaciones de validez



No. pezzo No. pièce No. Bild No. pieza	No. di ordinazione Part No. No. de commande Bestell. - Nr. No. de pedido	No. pezzo No. pièce No. Bild No. pieza	No. di ordinazione Part No. No. de commande Bestell. - Nr. No. de pedido	No. pezzo No. pièce No. Bild No. pieza	No. di ordinazione Part No. No. de commande Bestell. - Nr. No. de pedido
1	F01.5577	17	N4.4180.00	37	N5.2767.00
2	N5.3828.35 ○	18	N1.4825.00	38	F01.5583
-	F115.2191 •	19	N6.2691.00 (65)	39	N1.2640.51
3	N1.4767.60	-	N6.2621.00 (70)	40	N2074.00
4	N6.4337.70	20	F01.5515 (65)	41	N5.0068.00
5	F01.5611 (65)	-	F01.5558 (70)	42	N1.4826.00
-	F01.5599 (70)	21	N1368.00	43	N4.4180.00
6	F01.5573 DX ○	22	N6522.00	44	F01.5541
-	F01.7238 •	23	N1.4580.20	45	N1.2632.00
7	N6.2488.00	24	N6.2555.00	46	N1149.00
8	N4.3685.00	25	F01.5592	47	N5.2540.00
9	N1.4574.00	26	N6.2670.00	48	N6.2944.00
10	F01.5591	27	N5.1497.00	49	F01.5590
11	N2.8404.90	28	Z.20368	50	N6.2554.00
12	F01.5518 SX (65)	29	N6.2740.00	51	F01.5574 SX ○
-	F01.5603 SX (70)	30	F01.3525	-	F01.7239 •
13	F01.5517 DX (65)	31	N2100.50		
-	F01.5602 DX (70)	32	N1.2707.00		
14	N4.3666.00	33	F01.5582		
15	N1.4573.00	34	F01.3531		
16	F01.5547 (65)	35	F01.5587		
-	F01.5510 (70)	36	N4.3667.00		

Segnalazioni di validità
Usage code
Signalisations de validité
Gültigkeitsvermerk
Indicaciones de validez

○ ---> Marzo2004
• Aprile 2004 --->

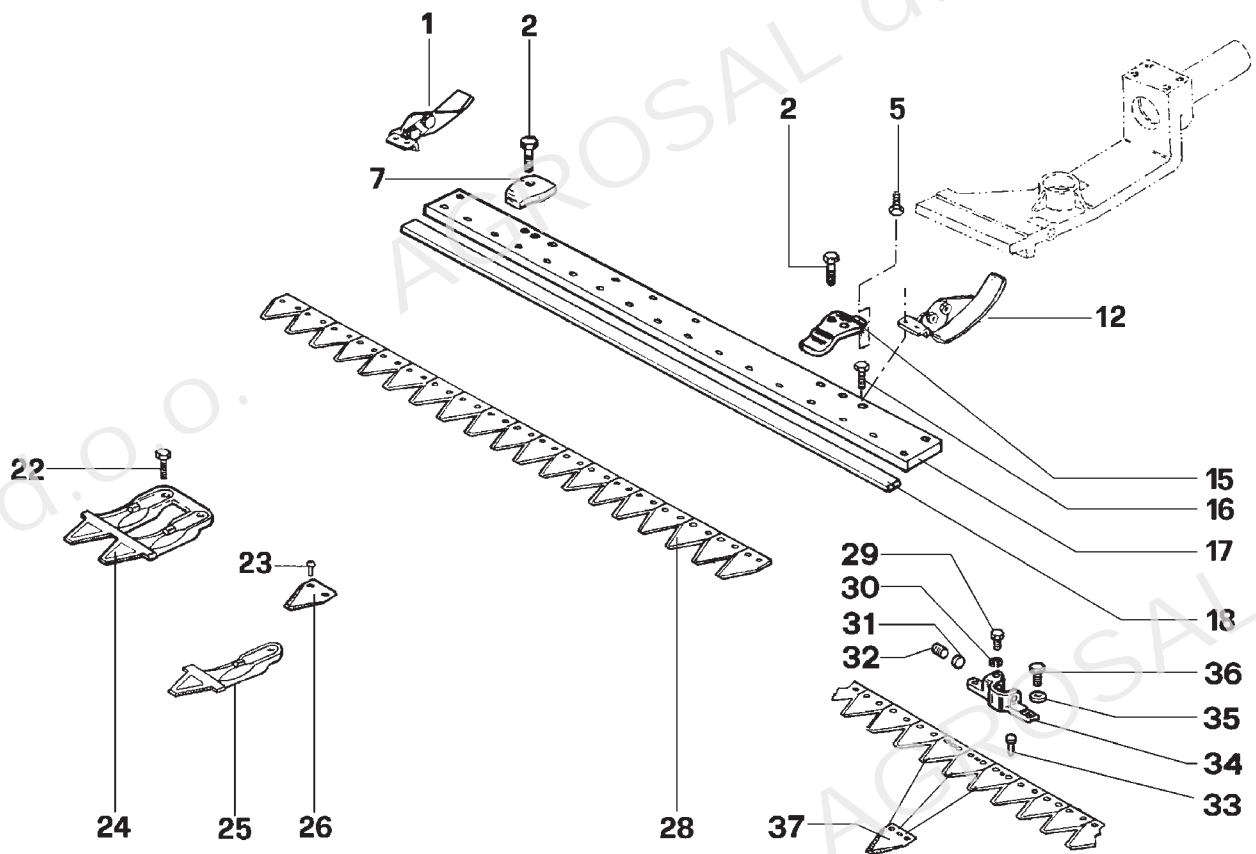


movimento meccanico attacco registrabile

No. pezzo No. pièce No. Bild No. pieza	No. di ordinazione Part No. No. de commande Bestell. - Nr. No. de pedido	No. pezzo No. pièce No. Bild No. pieza	No. di ordinazione Part No. No. de commande Bestell. - Nr. No. de pedido	No. pezzo No. pièce No. Bild No. pieza	No. di ordinazione Part No. No. de commande Bestell. - Nr. No. de pedido
1	N6.2314.00	23	N2057.20 <	49	F129.4700
2	F129.4702	-	N.2075.00 >	50	N.3176.00
3	N3.1187.00	24	N4.4195.50 <	51	P1289
4	F105.4710	-	N4.4292.00 >	52	K703.5045
5	N2.6056.00	25	N1300.00		
6	L1003.00 lungo	26	F107.3206 <		
-	L1007.00 corto	-	F107.3513 >		
7	N6.2166.00	27	N2.6056.00		
9	F107.3358	31	F107.3372		
10	N1.2632.00	32	N6.3205;00		
11	N1149.00	33	N2.1016.00		
12	N4.3581.10	34	N5.0028.50		
13	N1.4705.00	35	N1.2613.50		
14	N4.3877.00	36	F107.3190		
15	N2.6056.00	37	F107.3191		
16	N1.2711.00	38	F107.3375		
17	F107.3106	43	N5.0054.00		
18	N1.2704.00	44	L381.00		
19	N1368.00	45	F107.3260		
20	F107.3145	46	N1.4745.00		
21	F107.3105	47	F129.4701		
22	N1.2583.01	48	N1.4549.00		

Segnalazioni di validità
Usage code
Signalisations de validité
Gültigkeitsvermerk
Indicaciones de validez

< --->43582
> 43583 --->

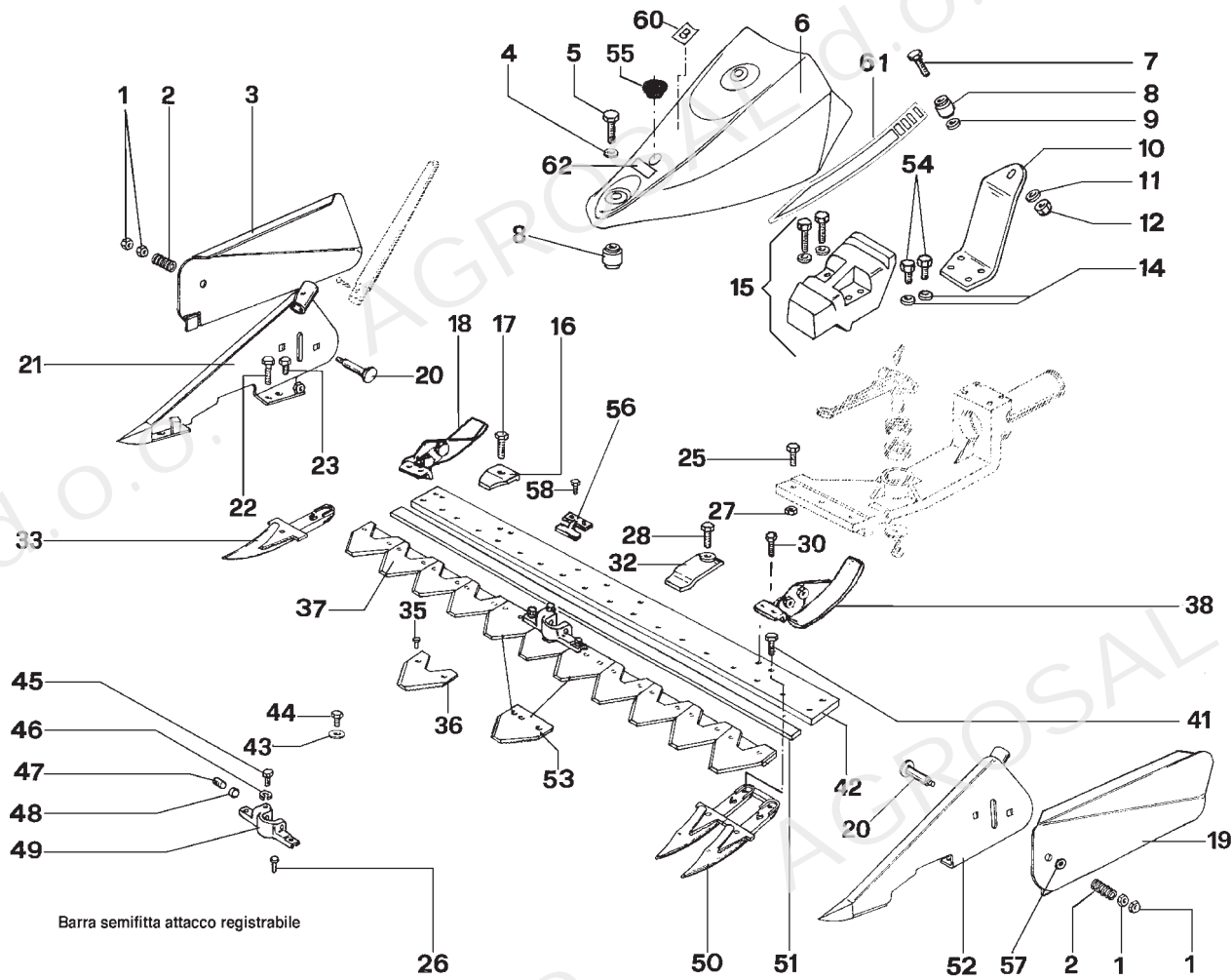


barra speciale attacco registrabile

No. pezzo No. piece No. pièce No. Bild No. pieza	No. di ordinazione Part No. No. de commande Bestell. - Nr. No. de pedido	No. pezzo No. piece No. pièce No. Bild No. pieza	No. di ordinazione Part No. No. de commande Bestell. - Nr. No. de pedido	No. pezzo No. piece No. pièce No. Bild No. pieza	No. di ordinazione Part No. No. de commande Bestell. - Nr. No. de pedido
1	F107.3170 <	-	F58.2688		
-	F130.3153 >		dente SF x mont. assian.		
2	N6.3328.00	25	F111.3113		
5	N6.2458.00	26	F107.3216		
7	F58.2687	28	F107.3349 950SP		
12	F107.3171 <	-	F107.3276 1150SP		
-	F130.3153 >	-	F107.3277 1270SP		
15	F111.3112	-	F107.3388 1400SP		
16	N6.3149.00 <	29	N6.2622.00		
-	N6.3212.50 >	30	N4.3667.00		
17	F130.3116 950	31	F107.3364		
-	F130.3117 1150	32	N6.4339.00		
-	F130.3118 1270	33	F107.3261		
-	F130.3119 1400	34	F107.3363 X barra spec.		
18	F71.2027 950	-	F107.3376 X barre sf e esm		
-	F71.2031 1150	35	N4.3667.00		
-	F59.1593 1270	36	N6.2488.00		
-	F107.3220 1400	37	F107.3273		
22	N6.3220.00				
23	N8866.00				
24	F111.3114				

Segnalazioni di validità
 Usage code
 Signalisations de validité
 Gültigkeitsvermerk
 Indicaciones de validez

< ---> Settembre 2000
 > Ottobre 2000 --->



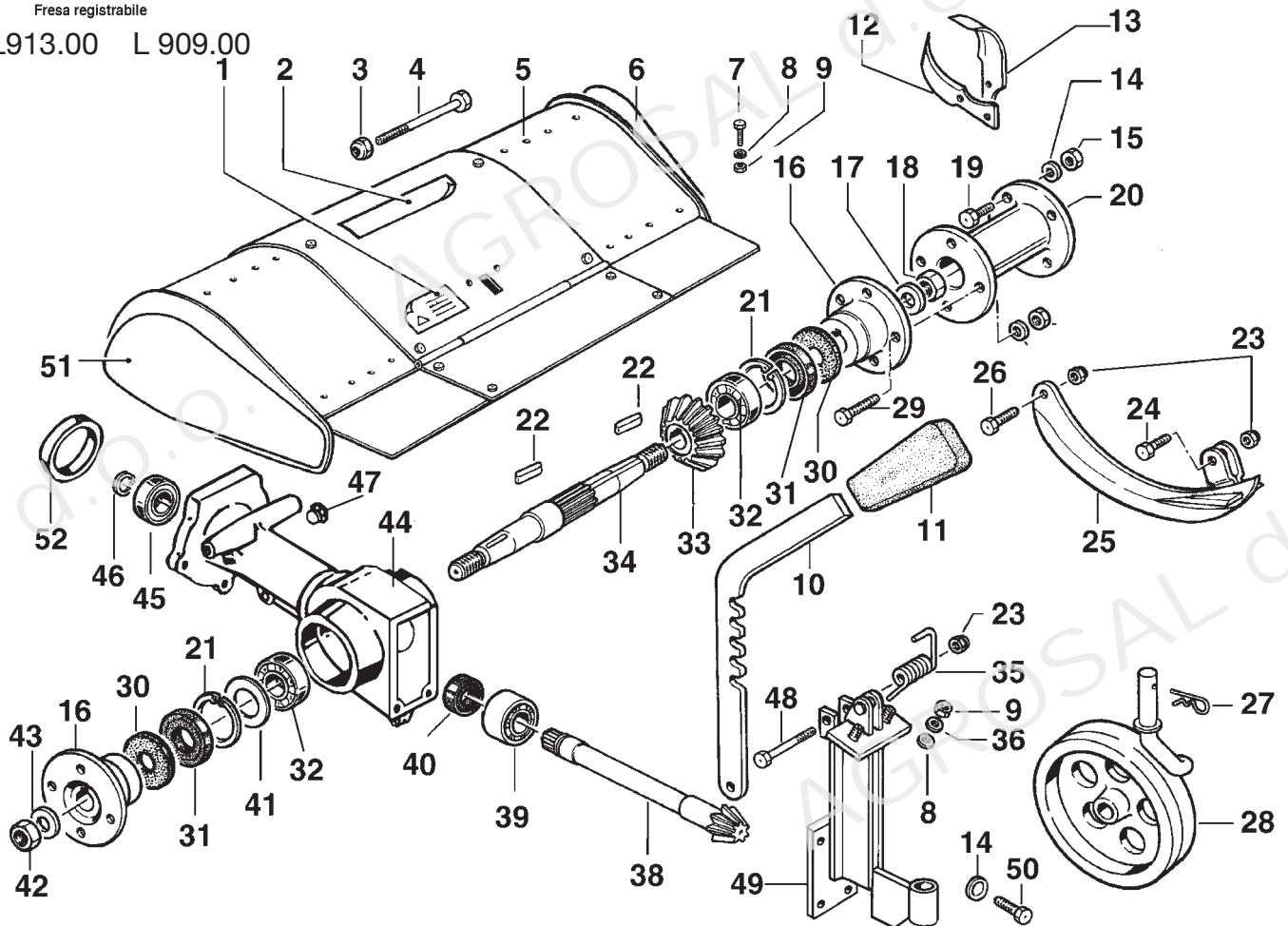
No. pezzo No. pièce No. Bild No. pieza	No. di ordinazione Part No. No. de commande Bestell. - Nr. No. de pedido	No. pezzo No. pièce No. Bild No. pieza	No. di ordinazione Part No. No. de commande Bestell. - Nr. No. de pedido	No. pezzo No. pièce No. Bild No. pieza	No. di ordinazione Part No. No. de commande Bestell. - Nr. No. de pedido
1	N1.4689.00	30	N6.3149.00 <	-	F59.1593 1270
2	N3.1219.00	-	N6.3212.50 >	-	F107.3220 1450
3	F71.2015	32	F58.2686	52	F74.1635
4	N4.3844.10	33	F58.2738	53	F107.3377 destro
5	N6.3397.10	35	N8866.00	-	F107.3378 sinistro
6	P1784	36	F58.2091	54	N6.2488.00
7	N6.3997.10	37	F107.3383 950SF	55	N5.2659.00
8	N4.9240.00	-	F107.3384 1150SF	56	F58.2685
9	N4.3844.10	-	F107.3385 1270SF	57	N4.3877.00
10	F130.3126	-	F107.3386 1450SF	58	N6.3328.00
11	N4.3844.10	38	F107.3171 <	60	F129.2118 o
12	N1.4702.00	-	F130.3153 >	-	F130.2127 •
14	N4.3667.00	41	N6.3220.00	61	F130.3147 o
15	L1055.00	42	F130.3116 950	-	F130.2131 dx •
16	F58.2687	-	F130.3117 1150	-	F130.2132 sx •
17	N6.3328.00	-	F130.3118 1270	62	N5.3816.50
18	F107.3170 <	-	F130.3119 1450		
-	F130.3153 >	43	N4.3667.00		
19	F74.1634	44	N6.2488.00		
20	N6.4040.00	45	N6.2622.00		
21	F74.1609	46	N4.3667.00		
22	N6.3276.00	47	N6.4339.00		
23	N6.3149.00	48	F107.3364		
25	N6.3328.00	49	F107.3363 X barra spec..		
26	F107.3261	-	F107.3376 X barra senif.		
-	F107.3399 ESM	50	F58.2688		
27	N1.4636.50	51	F71.2027 950		
28	N6.3328.00	-	F71.2031 1150		

Segnalazioni di validità
 Usage code
 Signalisations de validité
 Gültigkeitsvermerk
 Indicaciones de validez

< ---> Settembre 2000 o ---> Marzo 2004
 > Ottobre 2000 ---> • Aprile 2004 --->

Fresa registrabile

L913.00 L 909.00

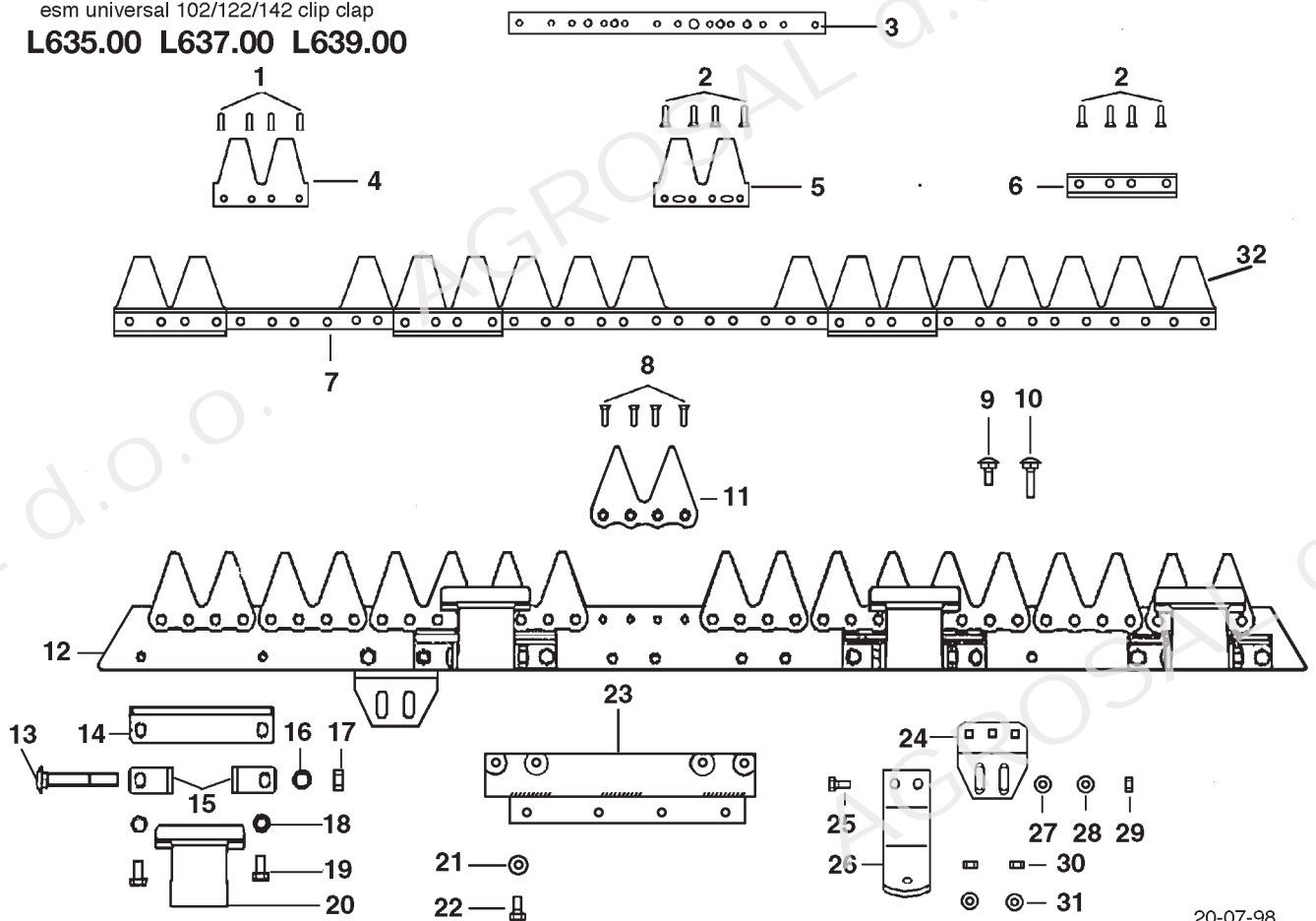


No. pezzo No. pièce No. Bild No. pieza	No. di ordinazione Part No. No. de commande Bestell. - Nr. No. de pedido	No. pezzo No. pièce No. Bild No. pieza	No. di ordinazione Part No. No. de commande Bestell. - Nr. No. de pedido	No. pezzo No. pièce No. Bild No. pieza	No. di ordinazione Part No. No. de commande Bestell. - Nr. No. de pedido
1	F01.5577	17	N4.4180.00	38	F01.5581
2	N5.3828.35 ○	18	N1.4825.00	39	N1.2640.51
-	F115.2191 ●	19	N6.2691.00 (65)	40	N2074.00
3	N1.4767.60	-	N6.2621.00 (70)	41	N5.0068.00
4	N6.4337.70	20	F01.5515 (65)	42	N1.4826.00
5	F01.5611 (65)	-	F01.5558 (70)	43	N4.4180.00
-	F01.5599 (70)	21	N1368.00	44	F01.5608
6	F01.5573 DX ○	22	N6522.00	45	N1.2632.00
-	F01.7238 DX ●	23	N1.4580.20	46	N1149.00
7	N6.2488.00	24	N6.2555.00	47	N5.2540.00
8	N4.3685.00	25	F01.5592	48	N6.2944.00
9	N1.4574.00	26	N6.2670.00	49	F01.5607
10	F01.5591	27	N5.1497.00	50	N6.2554.00
11	N2.8404.90	28	Z.20368	51	F01.5574 SX ○
12	F01.5518 SX (65)	29	N6.2740.00	-	F01.7239 SX ●
-	F01.5603 SX (70)	30	F01.3525	52	F01.3529
13	F01.5517 DX (65)	31	N2100.50		
-	F01.5602 DX (70)	32	N1.2707.00		
14	N4.3666.00	33	F01.5582		
15	N1.4573.00	34	F01.3531		
16	F01.5547 (65)	35	F01.5587		
-	F01.5510 (70)	36	N4.3667.00		

 Segnalazioni di validità
 Usage code
 Signalisations de validité
 Gültigkeitsvermerk
 Indicaciones de validez

 ○ ---> Marzo2004
 ● Aprile 2004 --->

esm universal 102/122/142 clip clap
L635.00 L637.00 L639.00



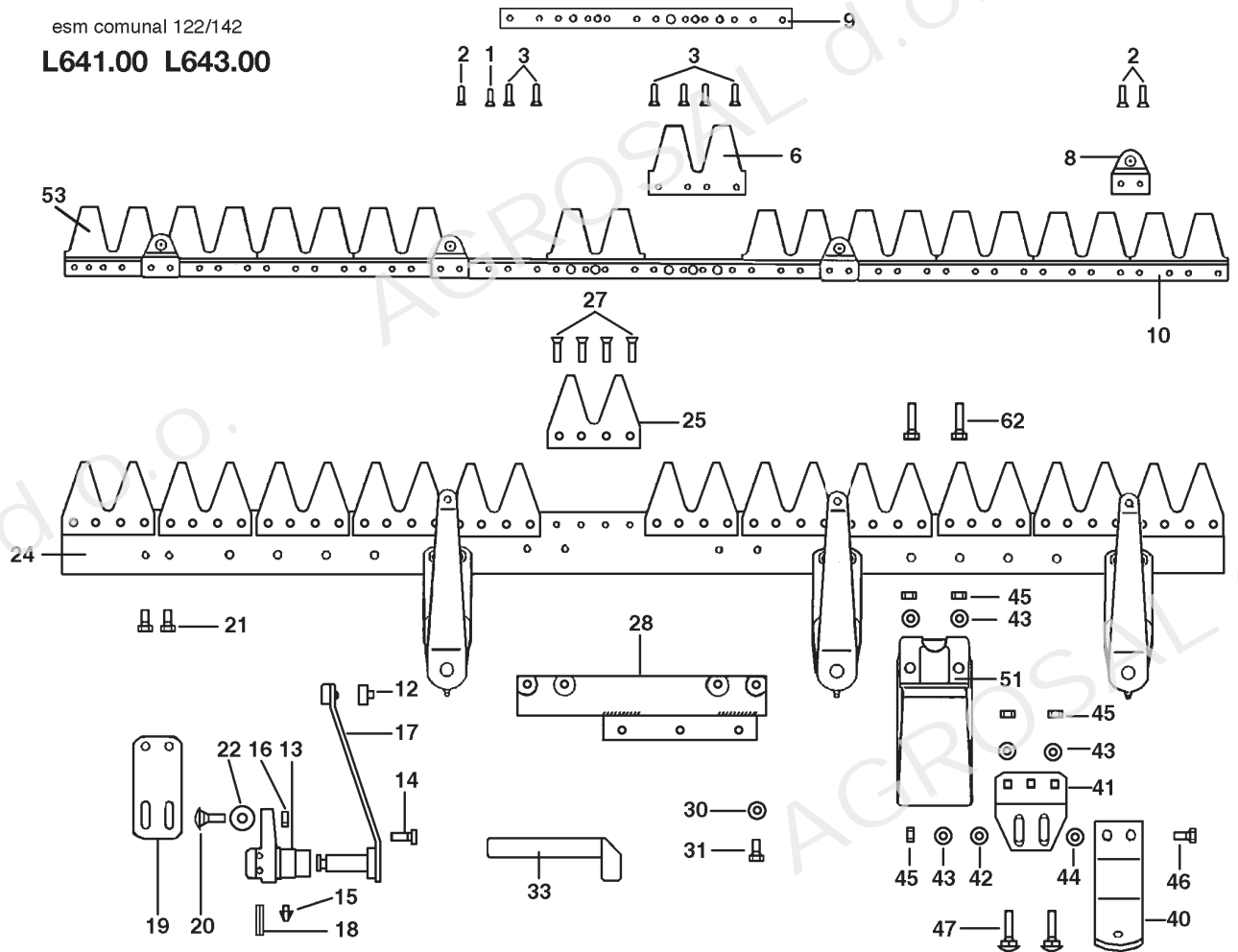
20-07-98

No. pezzo No. pièce No. pièce No. Bild No. pieza	No. di ordinazione Part No. No. de commande Bestell. - Nr. No. de pedido	No. pezzo No. pièce No. pièce No. Bild No. pieza	No. di ordinazione Part No. No. de commande Bestell. - Nr. No. de pedido	No. pezzo No. pièce No. pièce No. Bild No. pieza	No. di ordinazione Part No. No. de commande Bestell. - Nr. No. de pedido
1	R150.4705	19	N6.2488.00		
2	F107.3455	20	F107.3457		
3	F107.3501	21	N4.3672.00		
4	F107.3451	22	N6.2546.00		
5	F107.3452	23	F107.3401		
6	F107.3453	24	F107.3430		
7	F107.3502 (102 cm.)	25	N6.2670.00		
-	F107.3503 (122 cm.)	26	F107.3481		
-	F107.3504 (142 cm.)	27	N4.3691.10		
8	N0.8925.00	28	N4.3672.00		
9		29	R150.4723		
10		30			
11	F107.3456	31			
12	F107.3505 (102 cm.)	32	F107.3467 (102 cm.)		
	F107.3506 (122 cm.)	-	F107.3468 (122 cm.)		
	F107.3507 (142 cm.)	-	F107.3469 (142 cm.)		
13	F107.3462				
14	F107.3458				
15	F107.3459				
16					
17	N1.4632.00				
18					

Segnalazioni di validità
Usage code
Signalisations de validité
Gültigkeitsvermerk
Indicaciones de validez

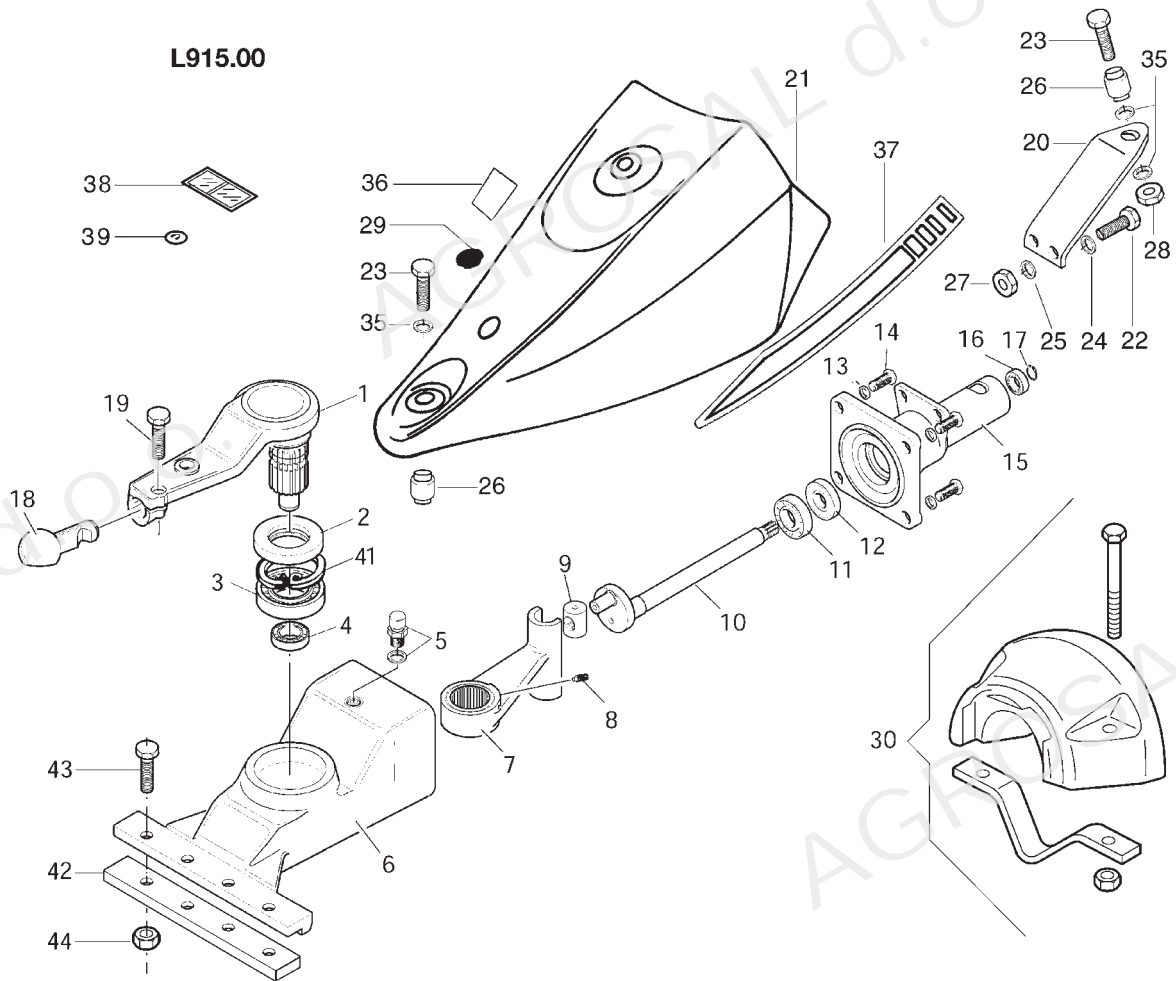
esm comunal 122/142

L641.00 L643.00



No. pezzo No. piece No. pièce No. Bild No. pieza	No. di ordinazione Part No. No. de commande Bestell. - Nr. No. de pedido	No. pezzo No. piece No. pièce No. Bild No. pieza	No. di ordinazione Part No. No. de commande Bestell. - Nr. No. de pedido	No. pezzo No. piece No. pièce No. Bild No. pieza	No. di ordinazione Part No. No. de commande Bestell. - Nr. No. de pedido
1	R150.4705	27	N8925.00		
2	R150.4706	28	F107.3401		
3	F107.3441	30	N4.3672.00		
6	R150.4709	31	N6.2546.00		
8	R150.4764	33	F107.3415		
9	F107.3438	40	F107.3428		
10	F107.3434 cm 122	41	F107.3430		
-	F107.3435 cm 142	42	N4.3691.10		
12	R150.4773	43	N4.3672.00		
13	R150.4768	44	F107.3443		
14	R150.4769	45	R150.4723		
15	R150.4770	46	N6.2670.00		
16	R150.4723	47	R150.4720		
17	R150.4772	51	F107.3432		
18	R150.4771	52	N6.2724.00		
19	F107.3436	53	F107.3409 LAMA cm 122		
20	F107.3442	-	F107.3410 LAMA cm 142		
21	N6.2493.00				
22	R150.4776				
24	F107.3417 cm 122				
-	F107.3418 cm 142				
25	F107.3422				

Segnalazioni di validità
Usage code
Signalisations de validité
Gültigkeitsvermerk
Indicaciones de validez

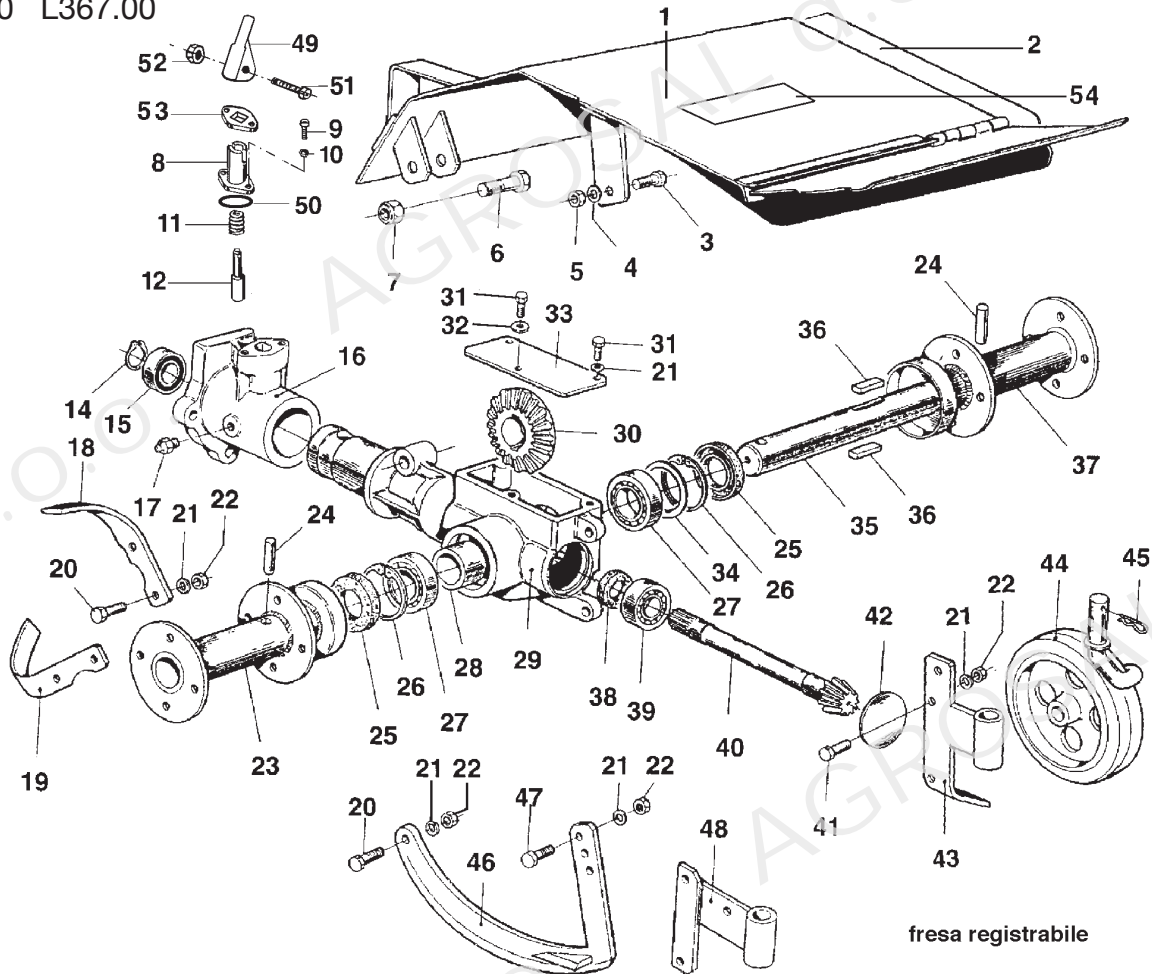


No. pezzo No. pièce No. Bild No. pieza	No. di ordinazione Part No. No. de commande Bestell. - Nr. No. de pedido	No. pezzo No. pièce No. Bild No. pieza	No. di ordinazione Part No. No. de commande Bestell. - Nr. No. de pedido	No. pezzo No. pièce No. Bild No. pieza	No. di ordinazione Part No. No. de commande Bestell. - Nr. No. de pedido
1	F130.3156	23	N6.3997.10		
2	N.2228.05	24	N4.3667.00		
3	N1.2892.00	25	N4.3694.00		
4	N1.2637.00	26	N4.9240.00		
5	K410.1420	27	N1.4574.00		
6	F130.3100	28	N1.4702.00		
7	F130.3102	29	N5.2659.00		
8	N6.2510.00	30	L1057.00		
9	F130.3106	35	N4.3844.10		
10	F130.3108	36	F129.2118 ○		
11	N1.2725.01	-	F130.3127 ●		
12	N.2100.45	37	F130.3147 ○		
13	N4.3799.00	-	F130.2131 dx ●		
14	N6.3276.00	-	F130.2132 sx ●		
15	F130.3101	38	N5.3816.50		
16	N1.2632.00	39	N5.3834.05 ○		
17	N.1149.00	41	N0.1408.00		
18	F130.3155	42	L811.00		
19	N6.3276.00	43	N6.3328.00		
20	F130.3125	44	N1.4636.50		
21	P1784				
22	N6.2670.00				

 Segnalazioni di validità
 Usage code
 Signalisations de validité
 Gültigkeitsvermerk
 Indicaciones de validez

 ○ ---> Marzo2004
 ● Aprile 2004 --->

L365.00 L367.00


fresa registrabile

No. pezzo No. pièce No. Bild No. pieza	No. di ordinazione Part No. No. de commande Bestell. - Nr. No. de pedido	No. pezzo No. pièce No. Bild No. pieza	No. di ordinazione Part No. No. de commande Bestell. - Nr. No. de pedido	No. pezzo No. pièce No. Bild No. pieza	No. di ordinazione Part No. No. de commande Bestell. - Nr. No. de pedido
1	F01.7001 # 50 cm (fissa)	21	N4.3666.00	38	N.2073.00
-	F01.7012 § 60 cm (regist.)	22	N1.4573.00	39	N1.2637.01
2	F01.7020 DX	23	F01.7005	40	F01.7008
-	F01.7021 SX	-	L361.00 ** (accessorio)	41	N6.2669.00
3	N6.2670.00	24	F1.7022 ø10 ==>1995	42	N5.2767.00
4	N4.3667.00	-	F1.7024 ø10,25 1996==>	43	F01.7006 #
5	N1.4574.00	25	N.2124.50	44	Z203.68 *
6	N6.3951.00	26	N.1380.00	45	N5.1086.00 *
7	N1.4701.50	27	N1.2745.00	46	F01.5548 §
8	F115.4702	28	F01.7018	47	N6.2741.00 §
9	N6.2166.00	29	F01.7000	48	F01.7019 §
10	N4.3581.10	30	F01.7017	49	F129.4700
11	N3.1187.00	31	N6.2493.00	50	N0.3176.00
12	F105.4710	32	N4.3647.00	51	N6.2314.00
13	N5.1294.50	33	F01.7009	52	N1.4549.00
14	N.1149.00	34	N5.0093.20 0,2 mm	53	F129.4701
15	N1.2632.00	-	N5.0093.30 0,3 mm	54	F01.5577
16	L1007.00	35	F01.7016		
17	N2.6056.00	36	N.6517.00		
18	F01.7003	-	N.6516.10 Δ		
19	F01.7002	37	F01.7005		
20	N6.2723.00	-	L361.00 ** (accessorio)		

 Segnalazioni di validità
 Usage code
 Signalisations de validité
 Gültigkeitsvermerk
 Indicaciones de validez

 # cofano fisso 50 cm
 § cofano registrabile 60 cm

 * a richiesta
 ** a richiesta per L=350

Δ Linguetta con estremità arrotondate