

AGROSAL d.o.o.

B BERTOLINI

**200, 201E-202E, 206, 210-212
215, 228-229**



AGROSAL d.o.o.

*Gregorčičeva ulica 38, 5270 Ajdovščina
telefon: 05 368 90 96, fax: 05 368 90 97
e-mail: info@agrosal.si, www.agrosal.si*



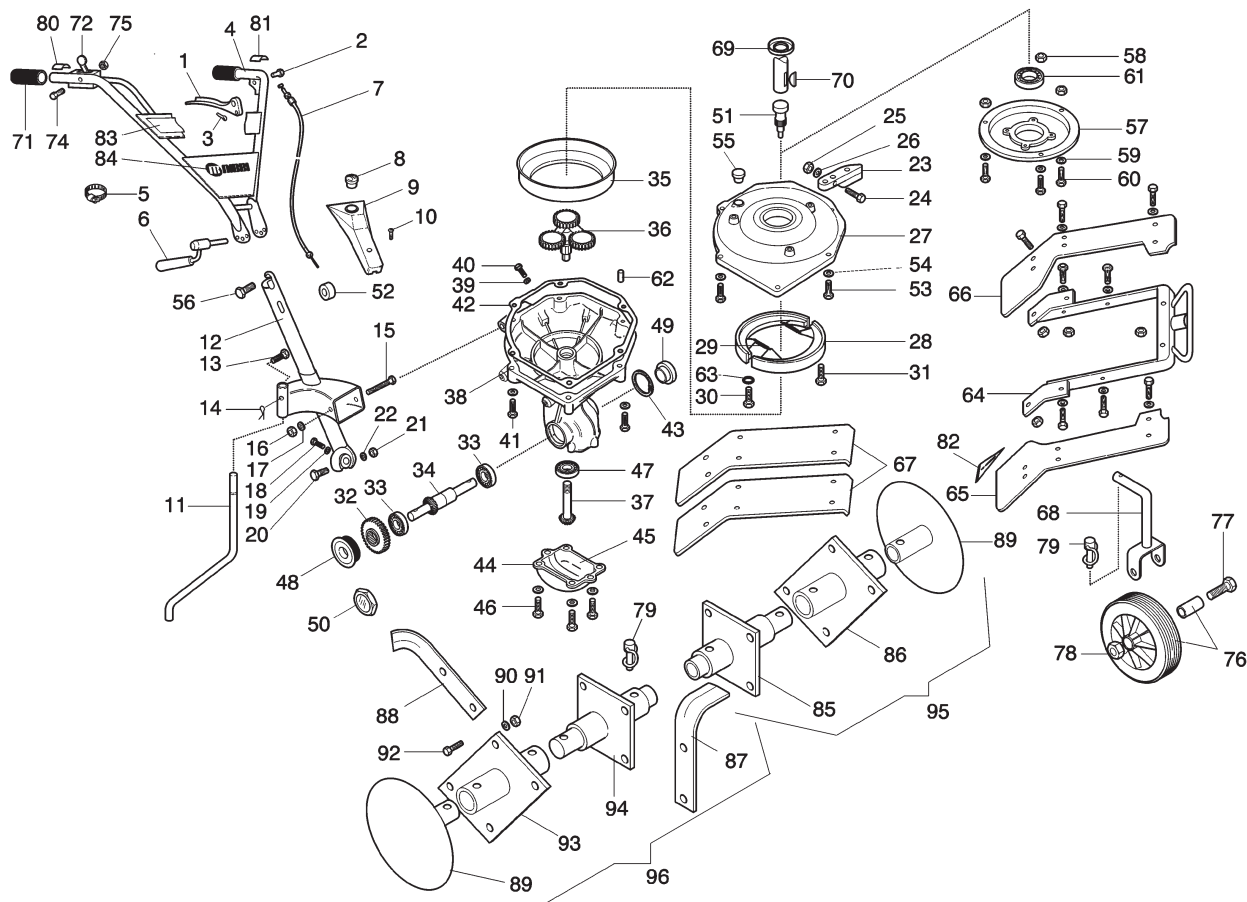
**CATALOGO GENERALE RICAMBI
SPARE PARTS MASTER CATALOGUE
CATALOGUE GENERAL PIECES DE RECHANGE
CATALOGO GENERAL PIEZAS DE REPUESTO
ERSATZTEILE ALLGEMEIN KATALOG
REV 07-06**

BERTOLINI
SPA

KAZALO - INDEX

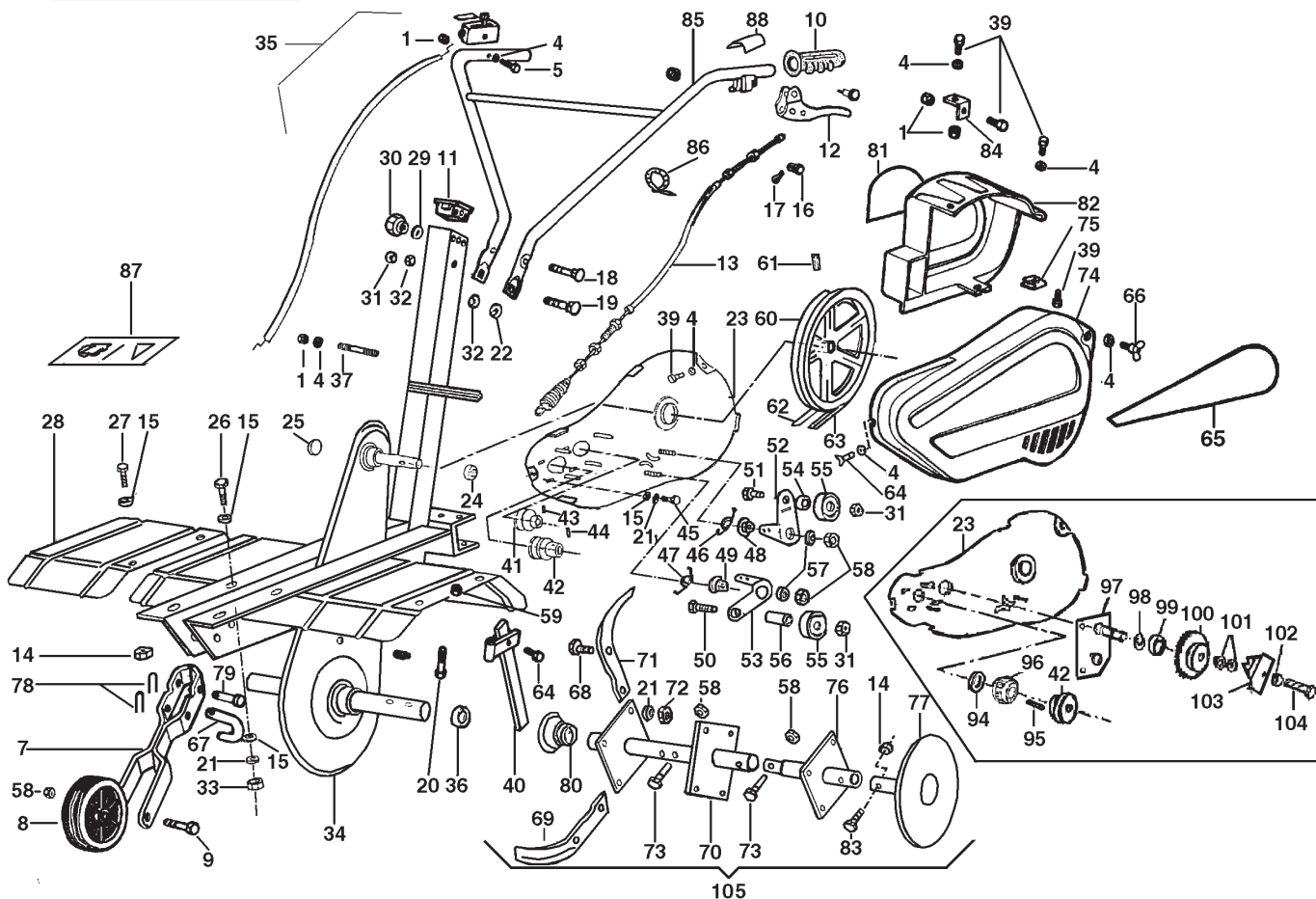


Prekopalnik - Motorhoe	200
Prekopalnik - Motorhoe	201E-202E
Prekopalnik - Motorhoe	206
Prekopalnik - Motorhoe	210-212
Prekopalnik - Motorhoe	215
Prekopalnik - Motorhoe	228-229



No. pezzo No. pièce No. de commande No. Bild No. pieza	No. di ordinazione Part No. No. de commande Bestell. - Nr. No. de pedido	No. pezzo No. pièce No. de commande No. Bild No. pieza	No. di ordinazione Part No. No. de commande Bestell. - Nr. No. de pedido	No. pezzo No. pièce No. de commande No. Bild No. pieza	No. di ordinazione Part No. No. de commande Bestell. - Nr. No. de pedido
1	F138.5001	34	F138.5015	67	F138.1609
2	F138.5002	35	F138.5016	68	F138.1610
3	F138.5003	36	F138.5017	69	N2.4135.00
4	F125.3008	37	F138.5018	70	N.6434.00
5	N1.7621.50	38	F138.5019	71	K350.1180
6	F138.5005	39	N4.3764.00	72	N2.8116.10
7	F138.5025	40	N6.3118.00	74	N6.2345.00
8	F138.5006	41	N6.2355.50	75	N1.4547.00
9	F138.5007	42	F138.5020	76	N4.8405.00
10	F138.5026	43	F138.5037	77	N6.3582.00
11	F138.5008	44	F138.5021	78	N1.4638.00
12	F138.5009	45	F138.5022	79	N5.1375.00
13	F138.5004	46	F138.5038	80	N5.3808.70
14	F138.5030	47	N1.2577.01	81	N5.3806.60
15	F138.5031	48	N.2082.01	82	F123.3111
16	F138.5032	49	F138.5029	83	F138.2100
17	N4.3799.00	50	F138.5028	84	F138.2103
18	F138.5033	51	F138.5023	85	F138.3111
19	N4.3654.00	52	F138.5039	86	F138.3112
20	F138.5034	53	N6.2260.00	87	F138.3100
21	F138.5032	54	N4.3611.00	88	F138.3101
22	N4.3654.00	55	F138.5027	89	F138.3104
23	F138.5010	56	F138.5040	90	N4.3667.00
24	N6.2260.00	57	F138.5024	91	N1.4574.00
25	N1.4542.00	58	F138.5032	92	N6.2622.00
26	N4.3611.00	59	N4.3694.00	93	F138.3110
27	F138.5011	60	N6.2909.00	94	F138.3109
28	F138.5012	61	K724.1043	95	F138.3107
29	F138.5013	62	F138.5041	96	F138.3106
30	F138.5035	63	F138.5042		
31	F138.5036	64	F138.1606		
32	F138.5014	65	F138.1607		
33	N1.2637.01	66	F138.1608		

Segnalazioni di validità
 Usage code
 Signalisations de validité
 Gültigkeitsvermerk
 Indicaciones de validez



105

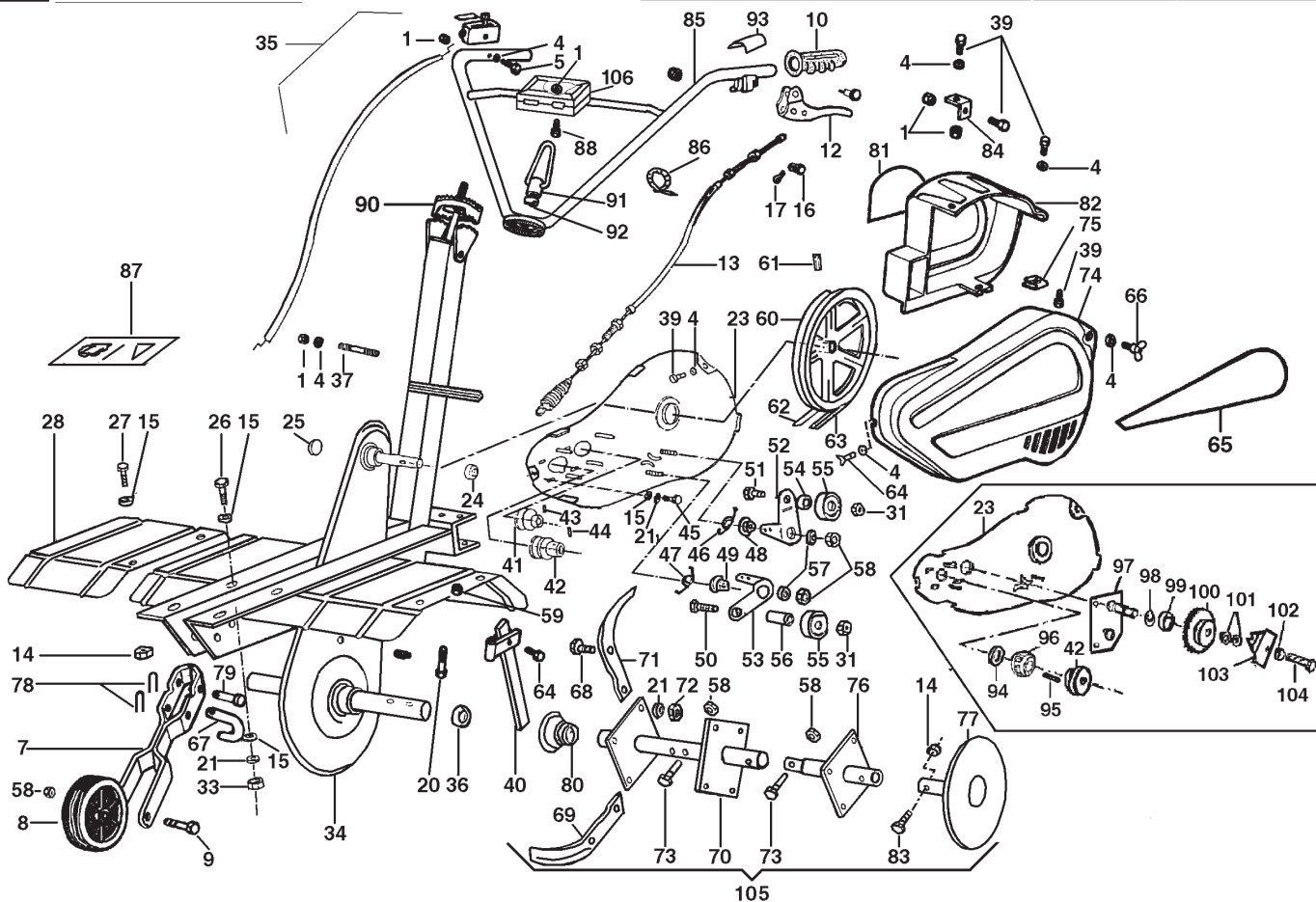
No. pezzo No. piece No. pièce No. Bild No. pieza	No. di ordinazione Part No. No. de commande Bestell. - Nr. No. de pedido	No. pezzo No. piece No. pièce No. Bild No. pieza	No. di ordinazione Part No. No. de commande Bestell. - Nr. No. de pedido	No. pezzo No. piece No. pièce No. Bild No. pieza	No. di ordinazione Part No. No. de commande Bestell. - Nr. No. de pedido
1	N1.4547.00 °	37	F123.2107 202E	73	N6.3359.00
4	N4.3619.00 °	39	N6.2059.00	74	F123.2105
5	N6.2355.50 °	40	F123.1621	75	N1.7270.50 202E
7	F123.1623	41	F123.1608 202E	76	F123.3104 202E #
8	N4.8405.00	42	F123.1607	-	F123.3109 202E DX MONT.
9	N6.3582.00	43	N6.1949.50 202E	-	F123.3110 202E SX MONT.
10	N2.8473.00	44	N6.1951.00	77	F123.3105
11	F123.2115	45	N6.2439.40	78	N5.1357.00
12	N2.8115.00 °	46	F123.1640 202E	79	F123.1625
-	F123.1710 • 201E	47	F123.1613	80	F123.3106
-	F123.1711 • 202E	48	F123.1617 202E	81	F123.2113 202E
13	F123.1641 °	49	F123.1612	82	F123.2106 202E
-	F123.1709 •	50	N6.4026.00	83	N6.2785.00
14	N1.4585.00	51	N6.3879.50 202E	84	F123.2108 202E
15	N4.3691.10	52	F123.1616 202E	85	F123.1602 ° 202E
16	N6.0318.00 °	53	F123.1611	-	F123.1601 ° 201E
17	N1.0506.00 °	54	F123.1619 202E	-	F123.1707 • 201E-202E
18	N6.3634.50	55	F123.1615	86	N1.7640.00
19	N6.4040.00	56	F123.1614	87	F123.3111
20	N6.4331.10	57	N4.3825.50	88	N5.3806.70
21	N4.3667.00	58	N1.4638.00	94	F123.1648
22	N4.4065.10	59	N1.4767.60	95	F123.1647
23	F123.2126	60	F123.1642	96	F123.1643
24	N2054.00	61	N5.1294.00	97	F123.1644
25	N5.2699.90	62	F123.1610 202E *	98	N1072.00
26	N6.2741.00	63	F123.1609 **	99	N1.2523.50
27	N6.2546.00	64	N6.3188.10	100	F123.1645
28	F123.2110 202E sx	65	F123.2112 201E	101	F123.1649
-	F123.2109 202E dx	-	F123.2114 202E	102	N4.3570.00
29	N4.3806.00	66	N3.7521.00	103	F123.1646
30	N3.7554.30	67	F123.1624	104	N6.1998.00
31	N1.4702.00	68	N6.2670.00	105	F123.3125 dx Ø
32	N4.3877.00	69	F123.3102	-	F123.2126 sx Ø
33	N1.4575.70	70	F123.3101 #	-	F123.3123 dx §
34	F123.2101	-	F123.3107 DX MONTATO	-	F123.3124 sx §
35	N2.8116.10 °	-	F123.3108 SX MONTATO	-	
-	F123.1708 •	71	F123.3103		
36	N2095.00	72	N1.4580.00		

Segnalazioni di validità
Usage code
Signalisations de validité
Gültigkeitsvermerk
Indicaciones de validez

Non dispon. singolarmente
* Optibel VB 10x1016 z40
** Optibel TXx10 1128 LP

◇ Versioni con RM (tutti i motori)
○ ----->
• ----->

Ø fresa da 60 cm.
§ fresa da 80 cm



105

No. pezzo No. pièce No. Bild No. pieza	No. di ordinazione Part No. No. de commande Bestell. - Nr. No. de pedido	No. pezzo No. pièce No. Bild No. pieza	No. di ordinazione Part No. No. de commande Bestell. - Nr. No. de pedido	No. pezzo No. pièce No. Bild No. pieza	No. di ordinazione Part No. No. de commande Bestell. - Nr. No. de pedido
1	N1.4547.00	40	F123.1621	76	F123.3104 # 202E
4	N4.3619.00	41	F123.1608 202E	-	F123.3109 dx 202E
5	N6.2355.50	42	F123.1607	-	F123.3110 sx 202E
7	F123.1623	43	N6.1949.50 202E	77	F123.3105
8	N4.8405.00	44	N6.1951.00	78	N5.1357.00
9	N6.3582.00	45	N6.2546.00 Δ	79	F123.1625
10	N2.8473.00	-	N6.2439.40 tutti	80	F123.3106
11	F123.2115	46	F123.1640 202E	81	F123.2113 202E
12	N2.8115.00	47	F123.1613	82	F123.2106 202E
-	F123.1710	48	F123.1617 202E	83	N6.2785.00
-	F123.1711	49	F123.1612	84	F123.2108 202E
13	F123.1641	50	N6.4026.00	85	F123.1627
-	F123.1709	51	N6.3879.50 202E	-	F123.1628
14	N1.4585.00	52	F123.1616 202E	-	F123.1696
15	N4.3691.10	53	F123.1611	-	123.1697 • 201E
16	N6.0318.00	54	F123.1619 202E	-	123.1697 • 202E
17	N1.0506.00	55	F123.1615	86	F123.1705
18	N6.3634.50	56	F123.1614	87	N1.7640.00
19	N6.4040.00	57	N4.3825.50	88	F123.3111
20	N6.4331.10	58	N1.4638.00	90	N6.2097.10
21	N4.3667.00	59	N1.4767.60	-	F123.1632
22	N4.4065.10	60	F123.1642	-	F123.1651
23	F123.2126	61	N5.1294.00	91	F123.1634
24	N2054.00	62	F123.1610 * 202E	92	F123.1635
25	N5.2699.90	63	F123.1609 **	93	N5.3806.70
26	N6.2741.00	64	N6.3188.10	94	F123.1648
27	N6.2546.00	65	F123.2112 201E	95	F123.1647
28	F123.2110 sx 202E	-	F123.2114 202E	96	F123.1643
-	F123.2109 dx 202E	66	N3.7521.00	97	F123.1644
29	N4.3806.00	67	F123.1624	98	N1072.00
30	N3.7554.30	68	N6.2670.00	99	N1.2523.50
31	N1.4702.00	69	F123.3102	100	F123.1645
32	N4.3877.00	70	F123.3101 #	101	F123.1649
33	N1.4575.70	-	F123.3107 dx	102	N4.3570.00
34	F123.2161	-	F123.3108 sx	103	F123.1646
35	N2.8116.10	71	F123.3103	104	N6.1998.00
-	F123.1708	72	N1.4580.00	105	F123.3125 dx ∅
36	N2095.00	73	N6.3359.00	-	F123.2126 sx ∅
37	F123.2107 202E	-	N6.3429.00	-	F123.3123 dx
38	F122.1601	74	F123.2105	-	F123.3124 sx
39	N6.2059.00	75	N1.7270.50 202E	106	N4.3619.00

Segnalazioni di validità
Usage code
Signalisations de validité
Gültigkeitsvermerk
Indicaciones de validez

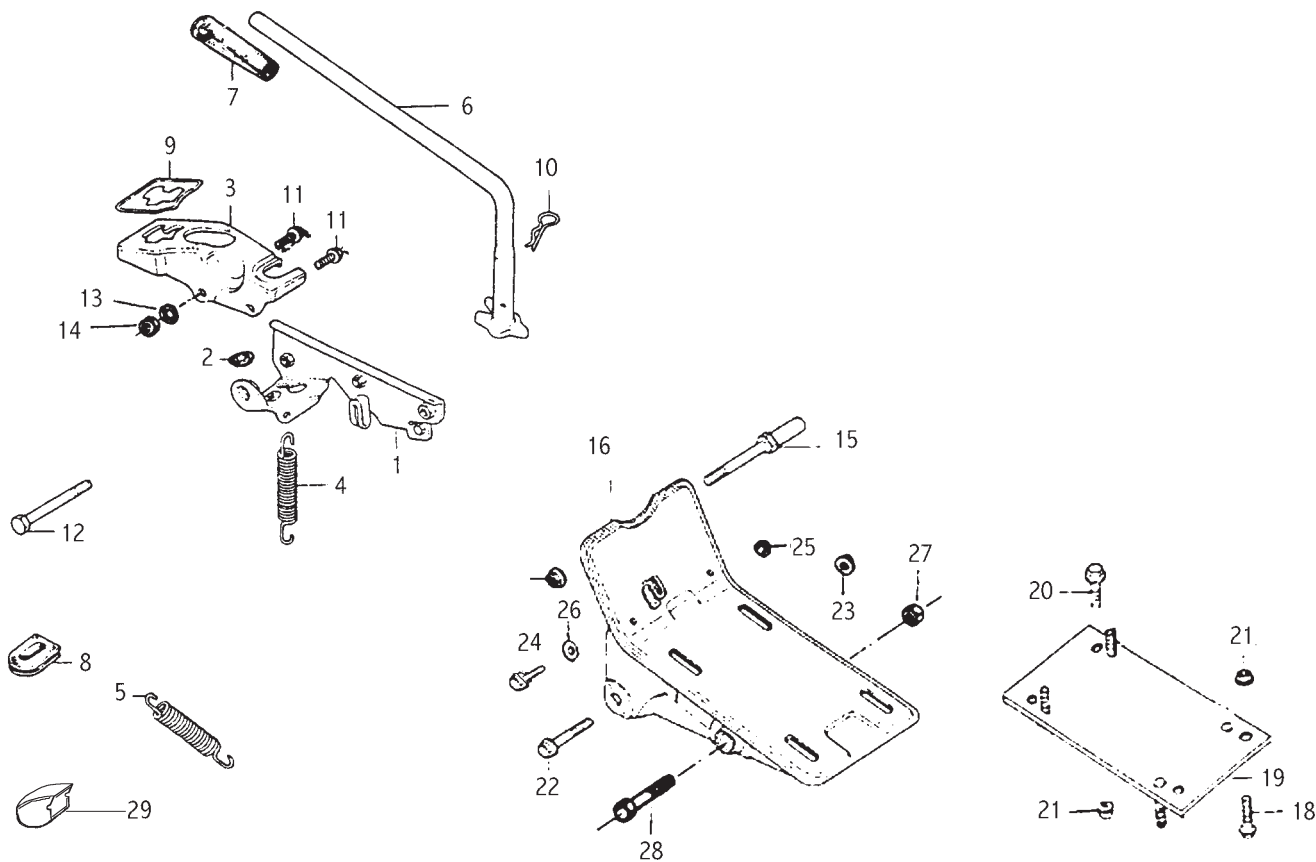
Δ Motore Kawasaki
Non dispon. singolarmente
* Optibel VB 10x1016 z40
** Optibel TXx10 1128 LP
◇ Versioni con RM (tutti i motori)

° ----> Gennaio 2004
• Febbraio 2004 ---->
□ ----> per pos 85
■ ----> per pos 85

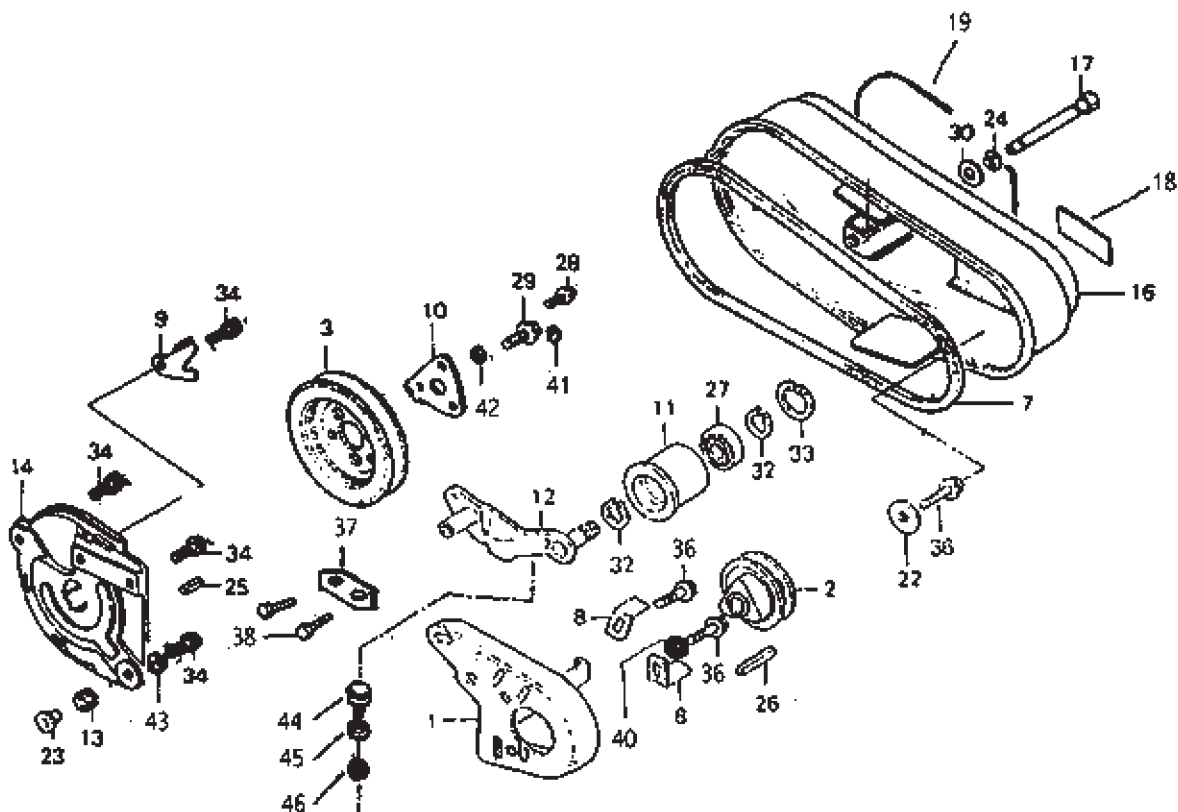
∅ fresa da 60 cm.
§ fresa da 80 cm

INDICE DELLE TAVOLE - INDEX OF TABLES
REPERTOIRE DES PLANCHES - TAFEL VERZEICHNIS

TAV.-TAB. PLA.-TAB.	DENOMINAZIONE - DESCRIPTION DESIGNATION - BENENNUNG
1	COMANDI ESTERNI - EXTERNALS CONTROLS COMMANDES ESTERIEURS - AUSSERE SCHALTUNGEN
2	PULEGGE - PULLEYS POULIE - RIEMENSCHIEBE
3	SCATOLA CAMBIO - GEAR BOX BOITE A VITESSE - STEUERGESTÄNGE
4	COMANDI - INTERNALS COMMANDES - INNERE SCHALTUNGEN
5	INGRANAGGI CAMBIO - SPEED GEARS ENGRANAGES DE LA BOITE A VITESSE - GETRIEBE
6	FRESA - TILLER FRAISE - FRÄSE
7	STEGOLE E COMANDI - HANDLE BARS AND CONTROLS MANCHERON ET COMMANDES - LENKHOLM UND STEUERUNGEN



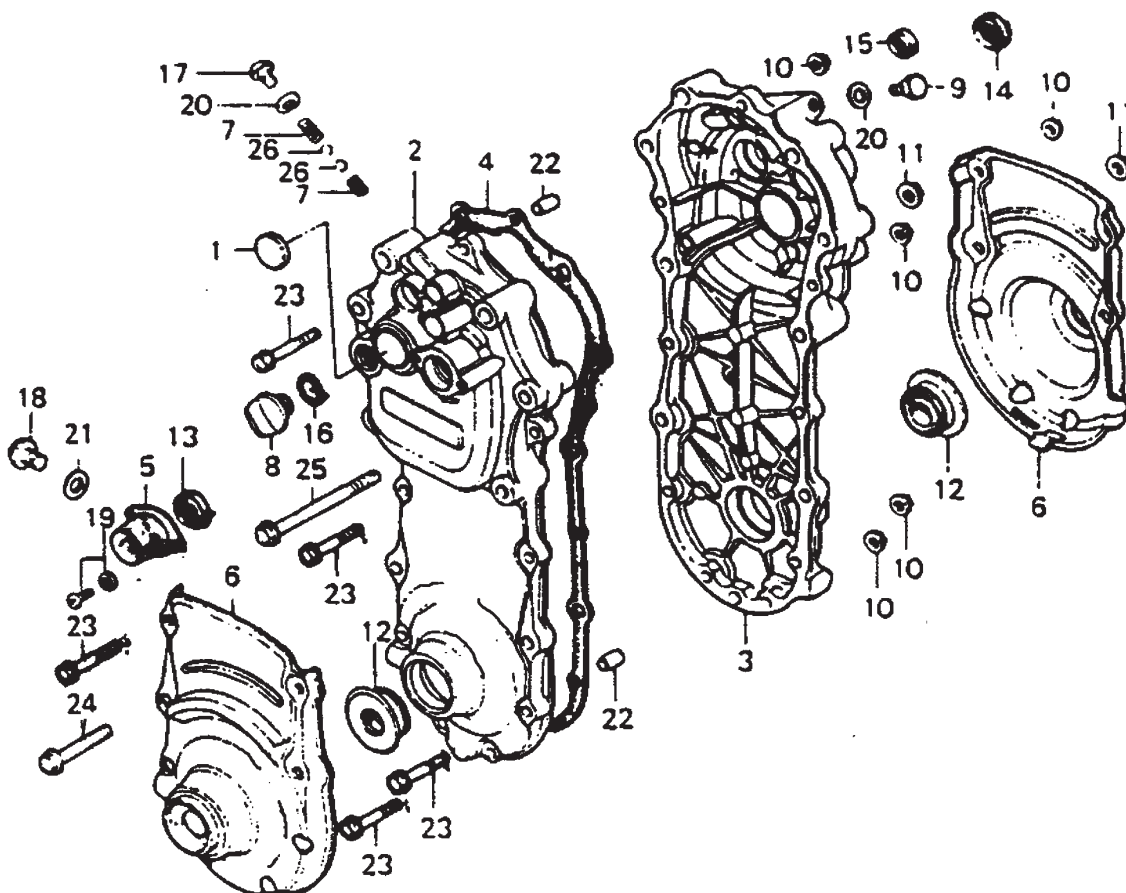
No. pezzo No. pièce No. pièce No. Bild No. pieza	No. di ordinazione Part No. No. de commande Bestell. - Nr. No. de pedido	No. pezzo No. pièce No. pièce No. Bild No. pieza	No. di ordinazione Part No. No. de commande Bestell. - Nr. No. de pedido	No. pezzo No. pièce No. pièce No. Bild No. pieza	No. di ordinazione Part No. No. de commande Bestell. - Nr. No. de pedido
1	F132.5041	20	N6.2488.00		
2	F132.5045	21	F132.5077		
3	F132.5042	22	N6.2881.00		
4	F132.5001	23	F132.5077		
5	F132.5002	24	N6.2488.00		
6	F132.1611	25	F132.5077		
7	N2.8404.30	26	N4.3694.00		
8	F132.5044	27	N1.4638.00		
9	F132.5043	28	N6.3572.00		
10	F132.5057	29	F123.0002		deviatore gas per GX160
11	F132.5070				
12	F132.5071				
13	N4.3581.10				
14	N1.4542.00				
15	F132.5060				
16	F132.5039				
17	F132.5077				
18	N6.2806.00				
19	F132.5061				



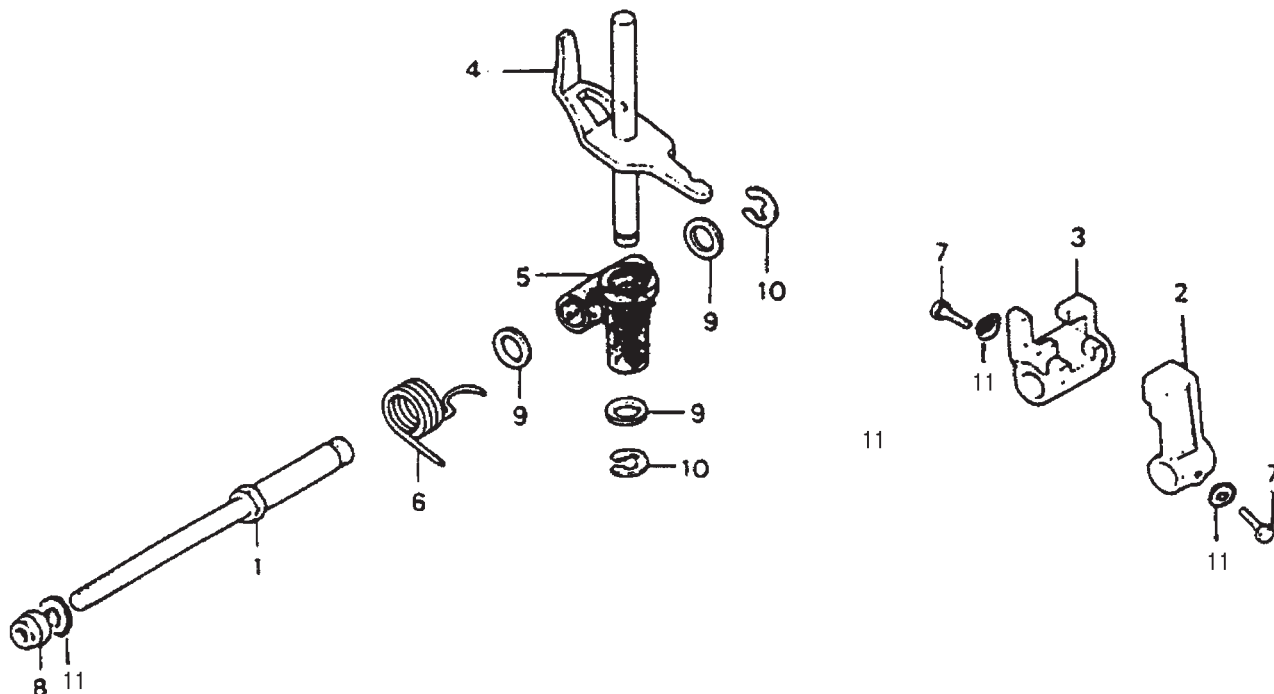
No. pezzo No. pièce No. pièce No. Bild No. pieza	No. di ordinazione Part No. No. de commande Bestell. - Nr. No. de pedido	No. pezzo No. pièce No. pièce No. Bild No. pieza	No. di ordinazione Part No. No. de commande Bestell. - Nr. No. de pedido	No. pezzo No. pièce No. pièce No. Bild No. pieza	No. di ordinazione Part No. No. de commande Bestell. - Nr. No. de pedido
1	F132.5046	24	N.1039.00		
2	F132.5047	25	F132.5007		
3	F132.5003	26	F132.5008		
7	F132.5004 °	27	N1.2574.00		
-	F132.1627 •	28	N6.2097.10		
8	F132.5048	29	N6.2488.00		
9	F132.5049	30	F132.5074		
10	F132.5050	32	N.1105.00		
11	F132.5005	33	N.1265.00		
12	F132.1605	34	F132.5055		
13	F132.5051	36	N6.2439.40		
14	F132.5052	37	F132.5056		
16	F132.5053	38	N6.2488.00		
17	F132.5054	39	N1.4575.70		
18	F132.2104 □	41	N4.3593.00		
-	F132.2123 ■	42	N4.3667.00		
19	F132.2106 □	43	N4.3694.00		
-	F132.2121 ■	44	N4.9203.60		
22	N4.3654.00	45	N4.3619.00		
23	F132.5073	46	N1.4542.00		

Segnalazioni di validità
 Usage code
 Signalisations de validité
 Gültigkeitsvermerk
 Indicaciones de validez

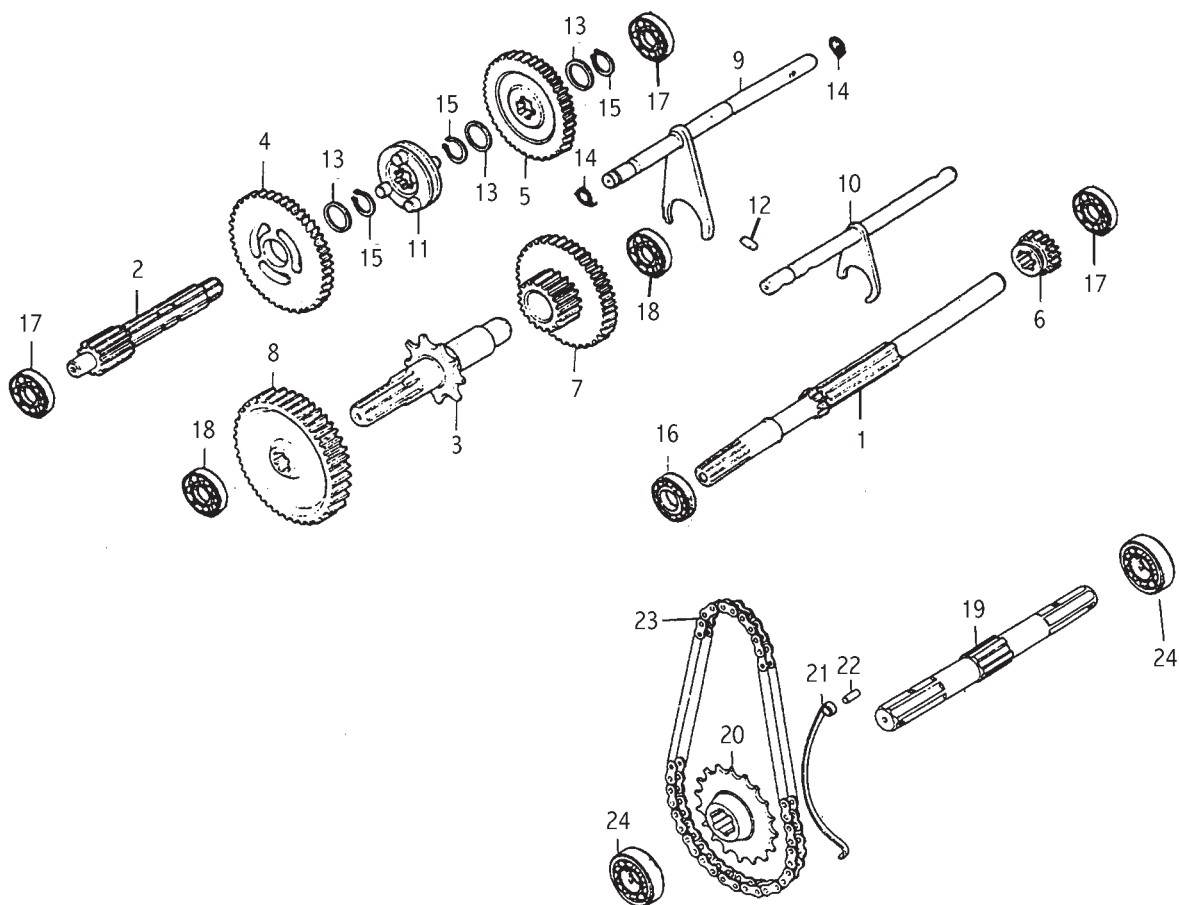
° ----> Gennaio 2004
 • Febbraio 2004 ---->
 ----> □
 ■ ---->



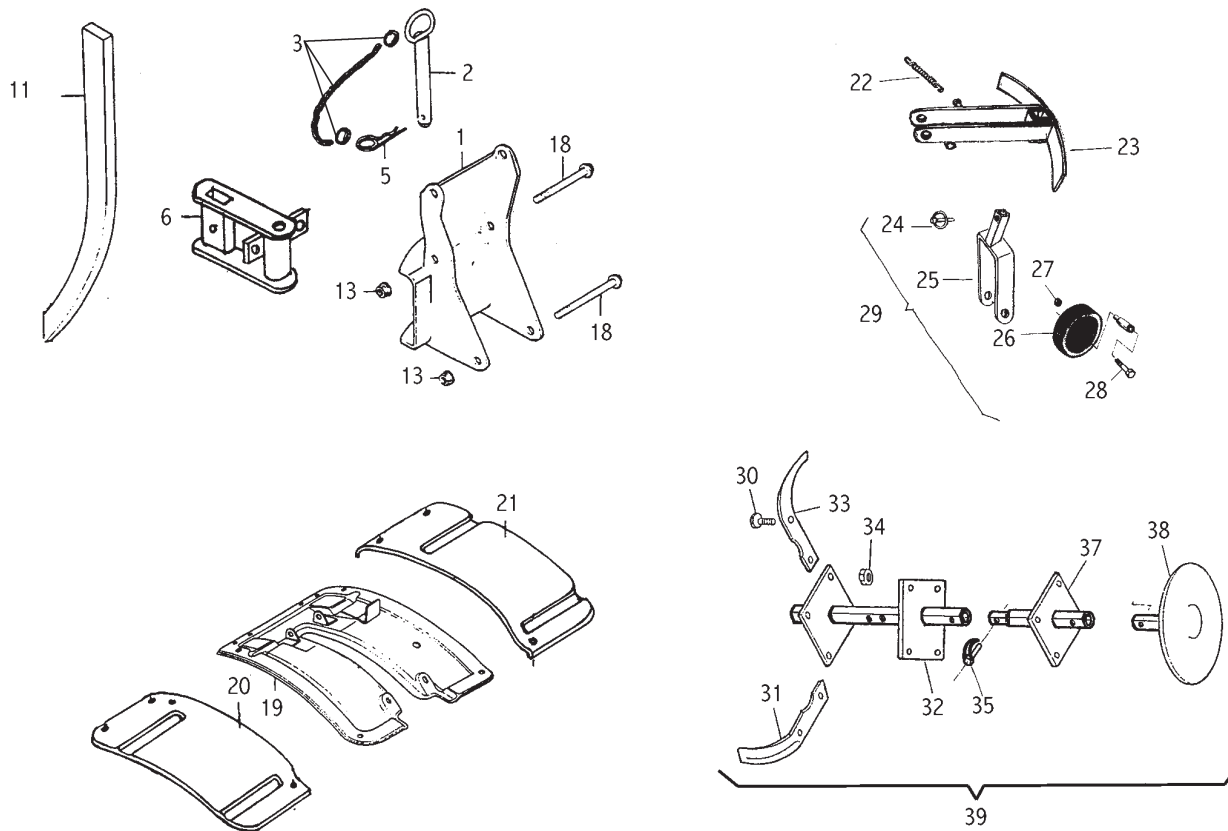
No. pezzo No. pièce No. pièce No. Bild No. pieza	No. di ordinazione Part No. No. de commande Bestell. - Nr. No. de pedido	No. pezzo No. pièce No. pièce No. Bild No. pieza	No. di ordinazione Part No. No. de commande Bestell. - Nr. No. de pedido	No. pezzo No. pièce No. pièce No. Bild No. pieza	No. di ordinazione Part No. No. de commande Bestell. - Nr. No. de pedido
1	N5.2701.00	21	F132.5082		
2	F132.5009	22	F132.5083		
3	F132.5010	23	F132.5084		
4	F132.5011	24	F132.5085		
5	F132.5012	25	F132.5086		
6	F132.5013	26	N4.7421.00		
7	F132.5014				
8	F132.5015				
9	F132.5075				
10	F132.5076				
11	F132.5077				
12	F132.5016				
13	N.2055.00				
14	N.2048.10				
15	N.2020.00				
16	F132.5068				
17	F132.5078				
18	F132.5079				
19	F132.5080				
20	F132.5081				



No. pezzo No. pièce No. pièce No. Bild No. pieza	No. di ordinazione Part No. No. de commande Bestell. - Nr. No. de pedido	No. pezzo No. pièce No. pièce No. Bild No. pieza	No. di ordinazione Part No. No. de commande Bestell. - Nr. No. de pedido	No. pezzo No. pièce No. pièce No. Bild No. pieza	No. di ordinazione Part No. No. de commande Bestell. - Nr. No. de pedido
1	F132.5058				
2	F132.5017				
3	F132.5018				
4	F132.5059				
5	F132.5019				
6	F132.5020				
7	F132.5021				
8	F132.5087				
9	F132.5088				
10	N.1055.00				
11	N4.3799.00				

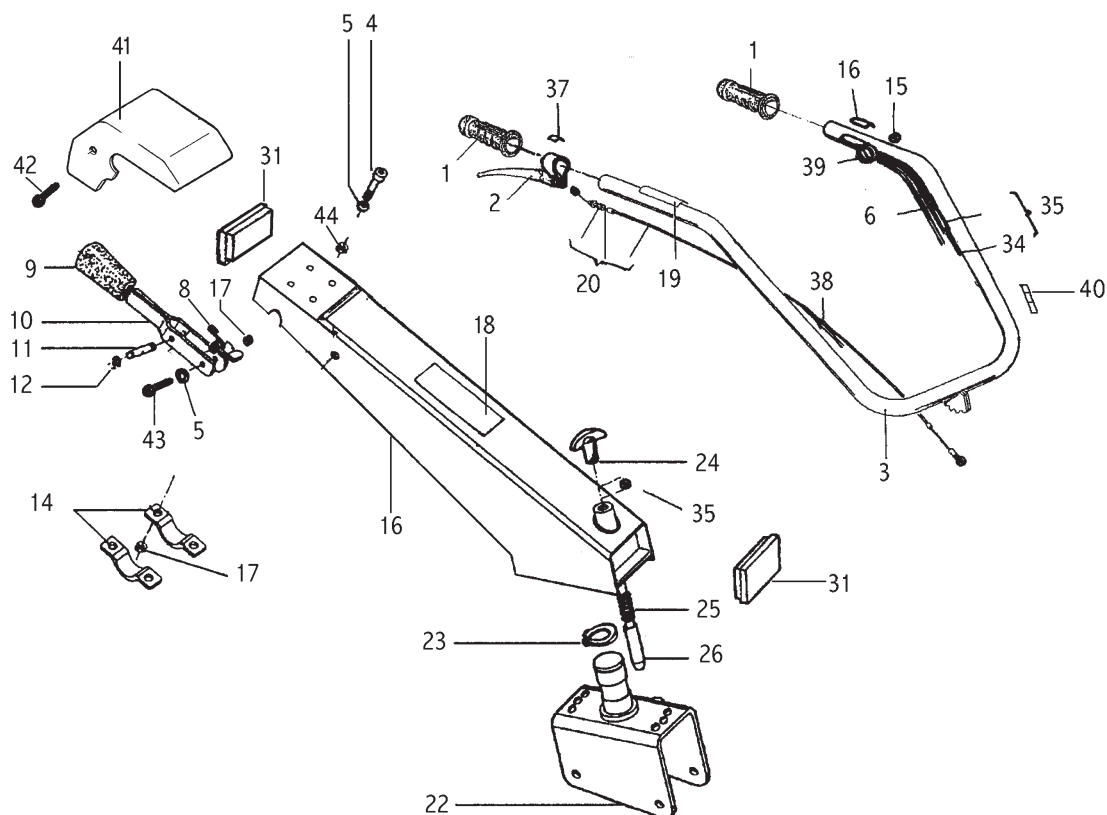


No. pezzo No. pièce No. pièce No. Bild No. pieza	No. di ordinazione Part No. No. de commande Bestell. - Nr. No. de pedido	No. pezzo No. pièce No. pièce No. Bild No. pieza	No. di ordinazione Part No. No. de commande Bestell. - Nr. No. de pedido	No. pezzo No. pièce No. pièce No. Bild No. pieza	No. di ordinazione Part No. No. de commande Bestell. - Nr. No. de pedido
1	F132.5022	21	F132.5036		
2	F132.5023	22	F132.5037		
3	F132.5024	23	F132.5038		
4	F132.5025	24	N1.2707.00		
5	F132.5026				
6	F132.5027				
7	F132.5028				
8	F132.5029				
9	F132.5030				
10	F132.5031				
11	F132.5032				
12	F132.5033				
13	F132.5089				
14	F132.5069				
15	N.1127.00				
16	N1.2580.10				
17	N1.2570.00				
18	N1.2588.00				
19	F132.5034				
20	F132.5035				



No. pezzo No. pièce No. pièce No. Bild No. pieza	No. di ordinazione Part No. No. de commande Bestell. - Nr. No. de pedido	No. pezzo No. pièce No. pièce No. Bild No. pieza	No. di ordinazione Part No. No. de commande Bestell. - Nr. No. de pedido	No. pezzo No. pièce No. pièce No. Bild No. pieza	No. di ordinazione Part No. No. de commande Bestell. - Nr. No. de pedido
1	F132.5040	31	F132.3113		
2	F132.5062	32	F132.3119		
3	F132.5063	33	F132.3114		
5	F132.5090	34	N1.4574.00		
6	F132.5064	35	N5.1375.00		
11	F132.5006	37	F132.3120		
13	N1.4575.70	38	F132.3118		
18	N6.3027.00	39	F132.3109 (SX - Left)		
19	F132.5065	-	F132.3108 (DX - Right)		
20	F132.5066				
21	F132.5067				
22	N3.1180.60				
23	F132.1620				
24	K851.4001				
25	F132.1621				
26	N4.8405.00				
27	N1.4638.00				
28	N6.3582.00				
29	L1065.00				
30	N6.2670.00				

Segnalazioni di validità
Usage code
Signalisations de validité
Gültigkeitsvermerk
Indicaciones de validez



No. pezzo No. piece No. pièce No. Bild No. pieza	No. di ordinazione Part No. No. de commande Bestell. - Nr. No. de pedido	No. pezzo No. piece No. pièce No. Bild No. pieza	No. di ordinazione Part No. No. de commande Bestell. - Nr. No. de pedido	No. pezzo No. piece No. pièce No. Bild No. pieza	No. di ordinazione Part No. No. de commande Bestell. - Nr. No. de pedido
1	N2.8473.00 °	17	N1.4585.00 Δ	36	N5.3808.05
-	N2.8474.10 •	-	N1.4642.00 ▲	37	N5.3806.60
2	N2.8117.00 °	18	F132.2102 □	38	N1.7621.50
-	N2.8118.01 •	-	F132.2122 ■	39	N2.8036.60
3	F132.1617	19	N5.3808.70	40	N3.1010.50 (B&S)
4	N6.2892.50	20	F132.1624 °	41	F129.1643 ▲
5	N4.3694.00 Δ	-	F132.1626 •	42	N6.2436.51 ▲
-	N4.3806.00 ▲	22	F132.1610	43	N6.3615.00 ▲
6	F132.1623	23	N.1241.00	44	N1.4585.00 ▲
8	F118.1620 Δ	24	N3.7531.00		
-	F129.1634 ▲	25	K350.3360		
9	N2.8404.80	26	F125.1637		
10	F118.1643 Δ	31	N5.2795.50 Δ		
-	F129.1636 ▲	32	N1.4569.00		
11	N5.1356.10	34	N5.6126.00 (GC 160)		
12	N.1029.00	-	N5.6112.50 (GX 160)		
14	F115.1601	35	N5.4666.00 (GC 160)		
15	N1.4542.00	-	N5.4627.05 (GX 160 - Robyn - EY20)		
16	F125.1639 Δ	-	N5.4661.00 (B&S)		
-	F125.1653 ▲	-			

Segnalazioni di validità
 Usage code
 Signalisations de validité
 Gültigkeitsvermerk
 Indicaciones de validez

° ----> 4189

---->□

Δ ----> Settembre 2004

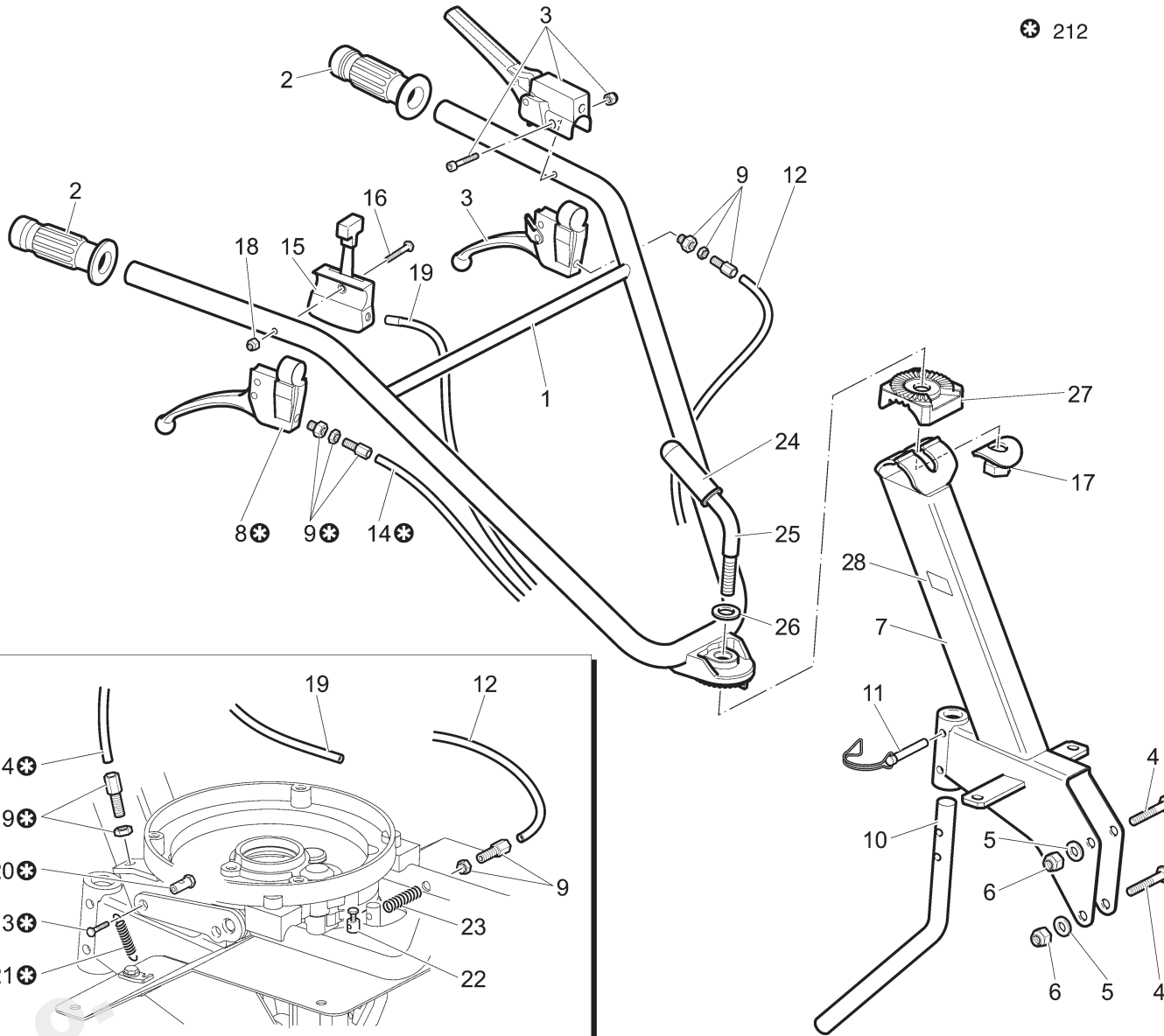
• 4190 04/02/04 manubrio nuovo ---->

■ ---->

▲ Ottobre 2004 ---->

0501_001_00

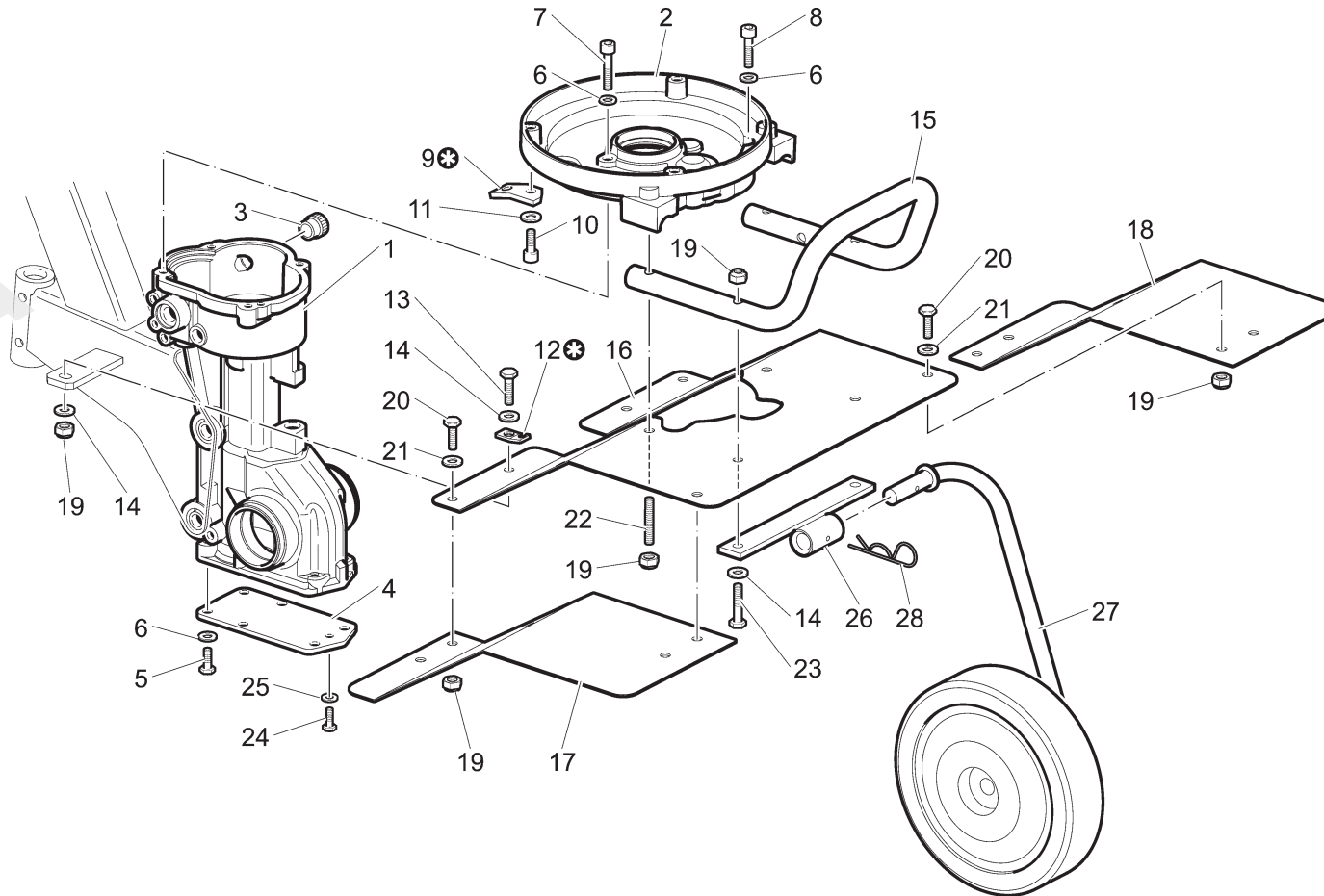
* 212



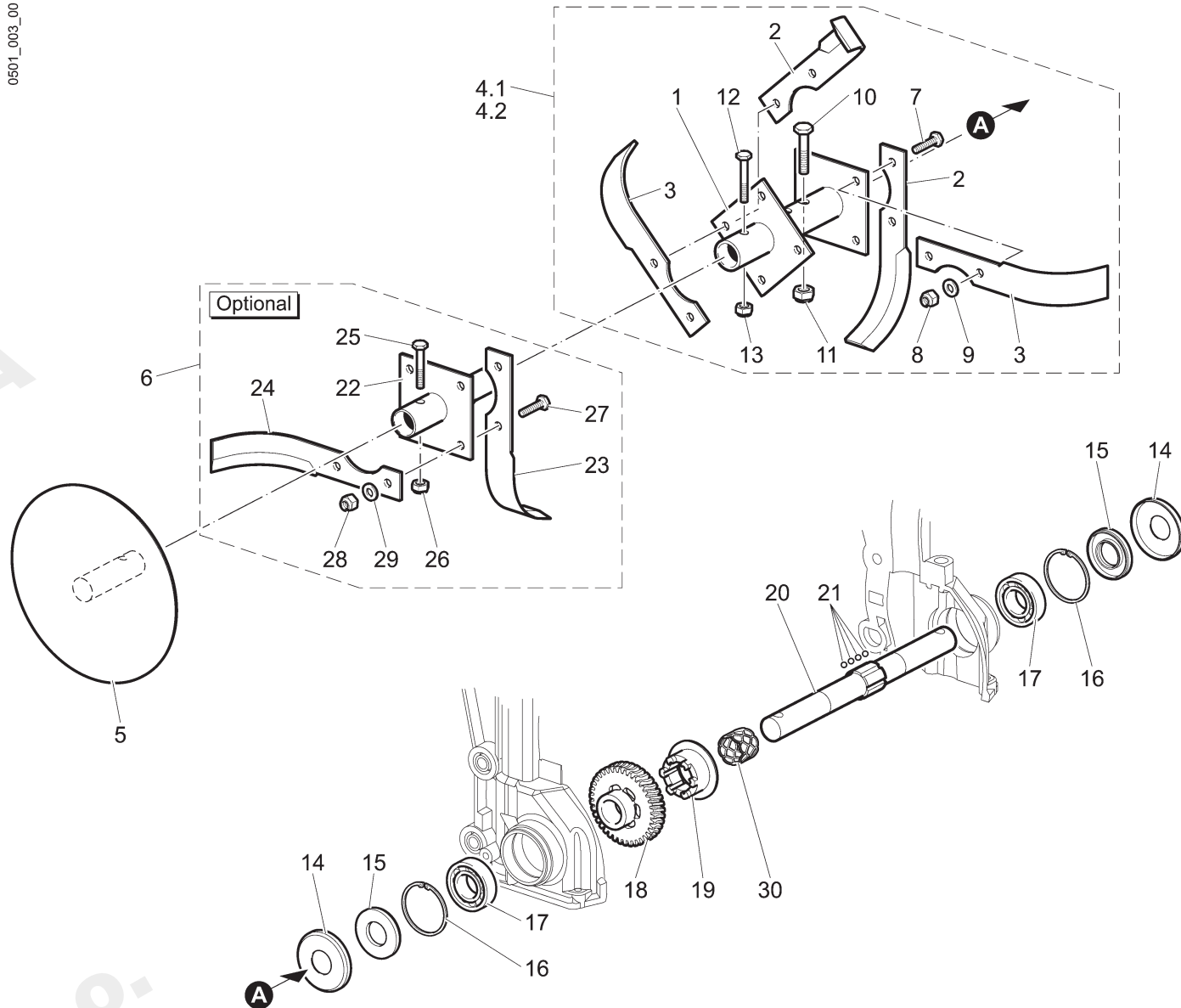
Pos.	Codice	Q.tà	Descrizione
1	F142.1600	1	Manubrio
2	N2.8433.00	2	Manopola START
3	N2.8117.30	1	Leva completa art. 100B
4	N6.3492.00	2	Vite UNI 5739M 10x55
5	N4.3764.00	2	Rosetta DIN 137A
6	N1.4642.00	2	Dado autobloccante
7	F142.2106	1	Castello e piantone
8	N2.8117.50	1	Leva completa art. 100E
9	N5.8010.00	4	Registro
10	F142.2107	1	Sperone di appoggio
11	N5.1375.00	1	Spina 8x53x40
12	N5.4857.50	1	Cavo Bowden (Frizione)
13	N6.1998.00	1	Vite UNI 5737 M6x12
14	N5.4835.65	1	Cavo Bowden 1/RM
15	N2.8116.10	1	Acceleratore art.1AE00100
16	N6.2355.50	1	Vite UNI 5737 M6x45
17	F123.1673	1	Dado speciale
18	N1.4547.00	1	Dado B/10/206 M6x5.8
19	N5.4673.50	1	Cavo Bowden
20	F129.0225	1	Morsetto (Filo)
21	N3.1076.60	1	Molla
22	N5.9010.00	1	Morsetto (Filo)
23	N3.1086.00	1	Molla 1.5x11.5x45
24	K821.1008	1	Manopola VALPA 1003
25	F123.1670	1	Leva di regolazione
26	N4.4065.10	1	Rondella
27	F123.1675	1	Snodo

0501_002_00

* 212



Pos.	Codice	Q.tà	Descrizione
1	F142.0800	1	Scatola del cambio
2	F142.0801	1	Flangia (Motore)
3	N5.2581.00	1	Tappo olio TCZ38 3/8"
4	F142.0814	1	Coperchio inferiore
5	N6.2622.00	6	Vite UNI 5739 M8x22
6	N4.3654.00	10	Rosetta DIN 137 8.4x15x0.8
7	N6.2730.00	2	Vite UNI 5931 M8x30
8	N6.2682.00	2	Vite UNI 5931 M8x25
9	F142.2110	1	Piastrina (Comando) 1/RM
10	N6.2963.50	1	Vite UNI 5931 M8x70
11	N4.3685.00	1	Rosetta 8.4x15x1.5
12	F142.2115	1	Piastrina (Molla)
13	N6.2622.00	2	Vite UNI 5739 M8x22
14	N4.3694.00	1	Rosetta 8.4x17x1.6
15	F142.2109	1	Paraurti
16	F142.2100	1	Protezione centrale
17	F142.2104	1	Protezione dx
18	F142.2105	1	Protezione sx
19	N1.4575.70	12	Dado autobloccante M8x8
20	N6.2488.00	6	Vite UNI 5739 M8x16
21	N4.3707.10	6	Rosetta UNI 6593 8.5x24x2
22	N3.8167.00	2	Prigioniero UNI 5911 M8x35
23	N6.2785.00	2	Vite UNI 5737 M8x40
24	N6.2455.00	1	Vite UNI 5739 M8x10
25	N4.3647.00	1	Rosetta (Alluminio) 8.4x12x1
26	F142.2114	1	Supporto (Ruota)
27	F142.2113	1	Ruota con forcella SMAI
28	N5.1508.00	1	Copiglia

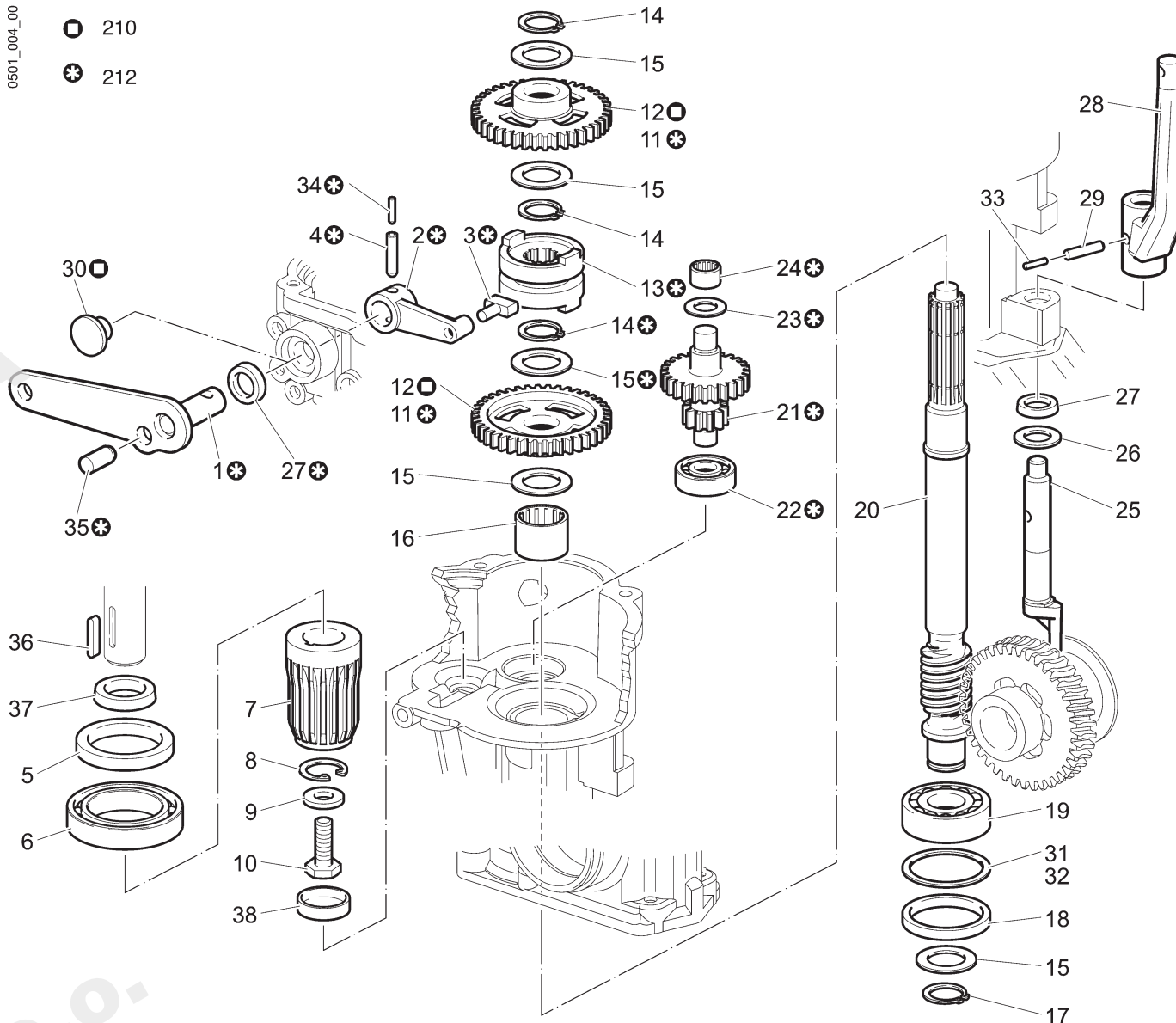


Pos.	Codice	Q.tà	Descrizione
1	F123.3101	2	Supporto zappetta
2	F123.3103	8	Zappetta (Sinistra)
3	F123.3102	8	Zappetta (Destra)
4.1	F123.3107	1	Fresa (Destra)
4.2	F123.3108	1	Fresa (Sinistra)
5	F123.3105	2	Disco (Protezione)
6	L 535.00	2	Kit (Allargamento fresa)
7	N6.2670.00	16	Vite UNI 5739 M8x25
8	N1.4580.00	16	Dado UNI 5587 M8x8
9	N4.3667.00	16	Rosetta UNI 1751
10	N6.3429.00	2	Vite UNI 5737 M10x45
11	N1.4638.00	2	Dado B/10/210 M10x9.8
12	N6.2785.00	2	Vite UNI 5737 M8x40
13	N1.4585.00	2	Dado B/10/208 M8x8.3
14	F142.0820	2	Cappello di protezione
15	N0.2100.50	2	Guarnizione 25x52x7
16	N0.1368.00	2	Seeger
17	N1.2707.00	2	Cuscinetto 6205 25x52x15
18	F142.0808	1	Ingranaggio
19	F142.0809	1	Manicotto (Innesto)
20	F142.0811	1	Albero
21	N4.7403.00	24	Sfera 5/32" - 3.969
22	F123.3104	2	Supporto zappetta
23	F123.3102	4	Zappetta (Destra)
24	F123.3103	4	Zappetta (Sinistra)
25	N6.2785.00	2	Vite UNI 5737 M8x40
26	N1.4585.00	2	Dado B/10/208 M8x8.3
27	N6.2670.00	8	Vite UNI 5739 M8x25
28	N1.4580.00	8	Dado UNI 5587 M8x8
29	N4.3667.00	8	Rosetta UNI 1751
30	N3.1311.50	1	Molla

0501_004_00

□ 210

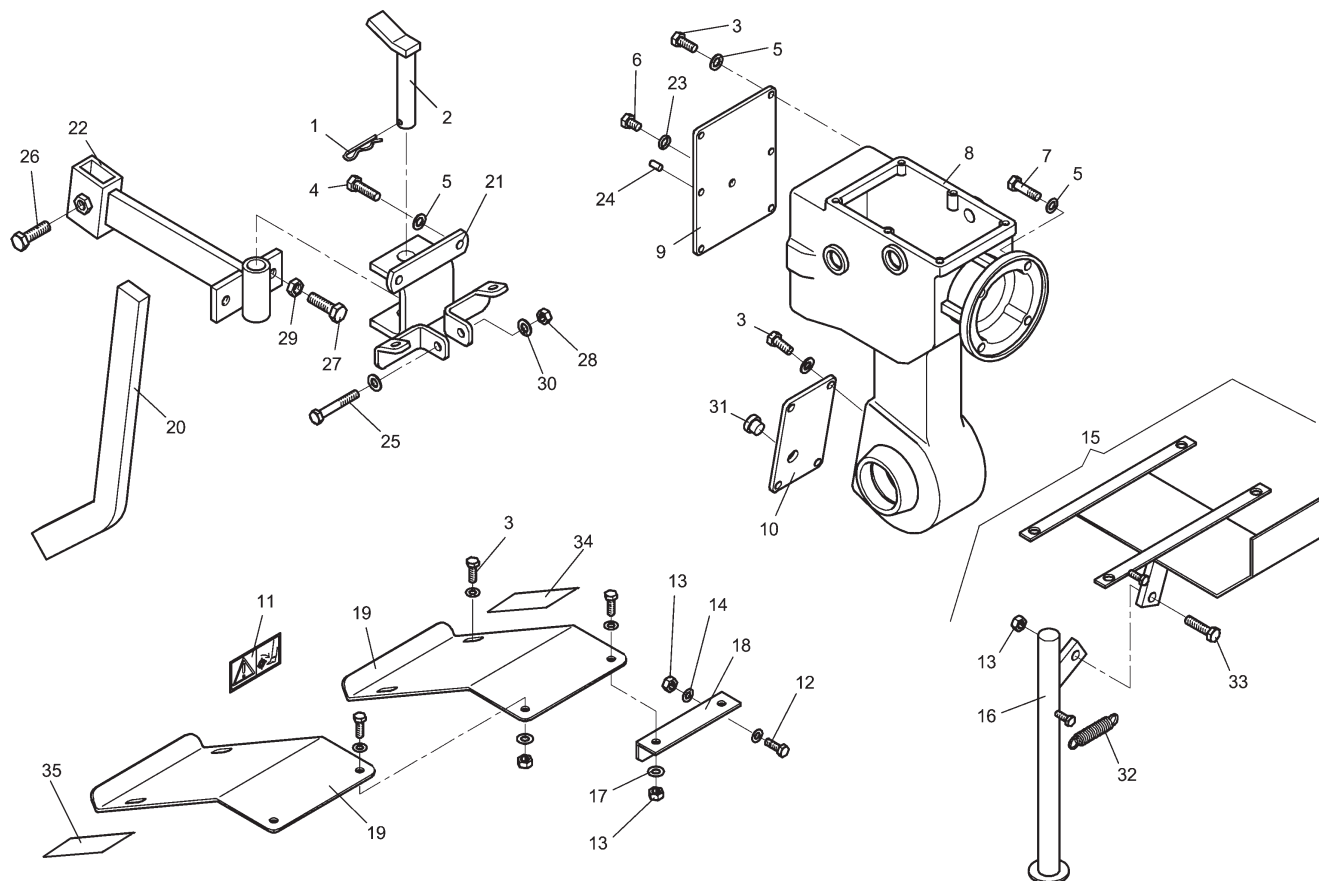
* 212



Pos.	Codice	Q.tà	Descrizione
1	F142.0818	1	Leva 1/RM
2	F129.1603	1	Leva (Comando) 1/RM
3	F129.1604	1	Pattino 1/RM
4	N5.1255.00	1	Spina
5	N0.2178.00	1	Guarnizione 40x52x7
6	N1.2886.00	1	Cuscinetto 61908 40x62x12
7	F142.0802	1	Pignone
8	N0.1163.00	1	Seeger UNI 7437 D22 I
9	N4.3806.00	1	Rondella
10	N6.3097.58	1	Vite a testa esagonale
11	F142.0803	2	Ingranaggio 1/RM
12	F142.0842	2	Ingranaggio
13	F142.0804	1	Selettore 1/RM
14	N0.1138.00	3	Seeger UNI 7435 D19 E
15	N5.0028.70	5	Spessore ITT 20.3x32x0.8
16	N1.2660.60	1	Cuscinetto a rulli HK2220
17	N0.1149.50	1	Seeger UNI 7436D20Ex1.75
18	F142.0813	1	Distanziale
19	N1.2637.01	1	Cuscinetto 6204 20x47x14
20	F142.0805	1	Albero
21	F142.0812	1	Ingranaggio (Retromarcia)
22	N1.2523.00	1	Cuscinetto 6201 12x32x10
23	N5.0028.70	1	Spessore ITT 20.3x32x0.8
24	N1.2520.00	1	Cuscinetto a rulli K1210
25	F142.0815	1	Eccentrico
26	N5.0021.00	1	Spessore 14.5x24.8x1
27	N0.2030.00	2	Anello di tenuta 14x22x4
28	F142.0816	1	Leva
29	N5.1255.00	1	Spina
30	N5.2650.50	1	Tappo
31	N5.0089.10	1	Spessore
32	N5.0089.20	1	Spessore
33	N5.1093.00	1	Spina
34	N5.1093.00	1	Spina
35	N5.1243.00	1	Spina
36	N0.6434.00	1	Linguetta
37	N2.4135.00	1	Guarnizione
38	N5.2699.90	1	Tappo 28x7

INDICE DELLE TAVOLE - INDEX OF TABLES
 REPERTOIRE DES PLANCHES - TAFEL VERZEICHNIS

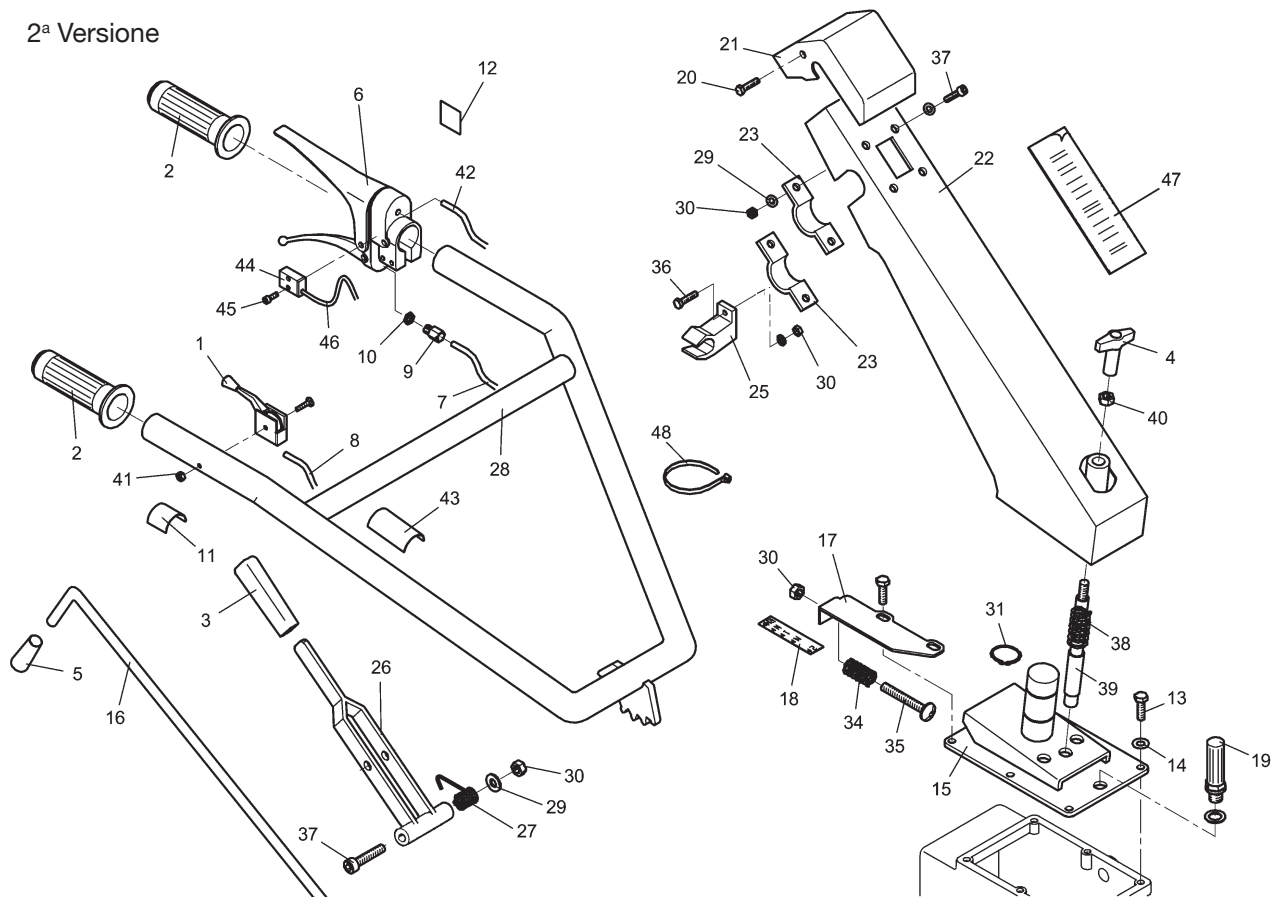
TAV.-TAB. PLA.-TAB.	DENOMINAZIONE - DESCRIPTION DESIGNATION - BENENNUNG	REV.-CHANGE REV.-REV.
1	SCATOLA CAMBIO - GEAR BOX BOITE A VITESSE - GETRIEBEGEHÄUSE	
2	STEGOLA E COMANDI - HANDLE BARS AND CONTROLS MANCHERON ET COMMANDES - LENKHOLM UND STEUERHEBEL	
2/1	STEGOLA E COMANDI - HANDLE BARS AND CONTROLS MANCHERON ET COMMANDES - LENKHOLM UND STEUERHEBEL	
3	FRESA - TILLER FRAISE - BODENFRÄSE	
4	INGRANAGGI- GEARS ENGRANAGES - GETRIEBE	



No. pezzo No. pièce No. pièce No. Bild No. pieza	No. di ordinazione Part No. No. de commande Bestell. - Nr. No. de pedido	No. pezzo No. pièce No. pièce No. Bild No. pieza	No. di ordinazione Part No. No. de commande Bestell. - Nr. No. de pedido	No. pezzo No. pièce No. pièce No. Bild No. pieza	No. di ordinazione Part No. No. de commande Bestell. - Nr. No. de pedido
1	N5.1488.00	25	N6.2881.00		
2	F075.1647	26	N6.3206.00		
3	N6.2555.00	27	N6.3438.00		
4	N6.2741.00	28	N1.4574.00		
5	N4.3654.00	29	N1.4632.00		
6	N6.2458.00	30	N4.3667.00		
7	N6.2440.00	31	N5.2540.00		
8	F140.0800	32	N3.1180.60		
9	F140.0801	33	N6.2724.00		
10	F140.0817	34	F140.2108 sx		
11	F123.3111	35	F140.2110 dx		
12	N6.2622.00				
13	N1.4575.70				
14	N4.3694.00				
15	F140.2105 15LD225				
-	F105.2126 GX160				
16	F140.2104 non vendibile				
17	N4.3694.00				
18	F140.2100				
19	F140.2101				
20	F140.0829				
21	F140.0826				
22	F140.0828				
23	N0.3055.00				
24	N5.1226.00				

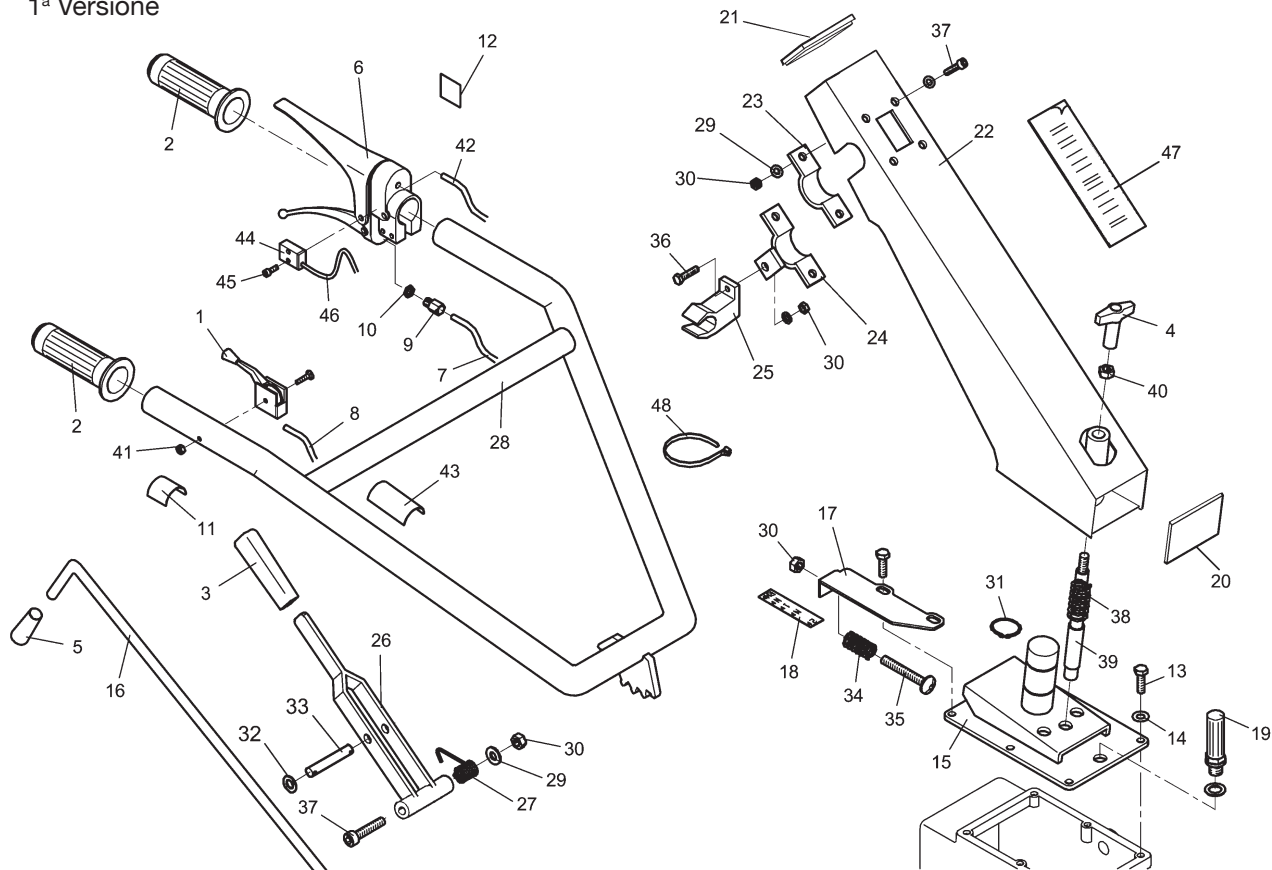
Segnalazioni di validità
 Usage code
 Signalisations de validité
 Gültigkeitsvermerk
 Indicaciones de validez

2ª Versione



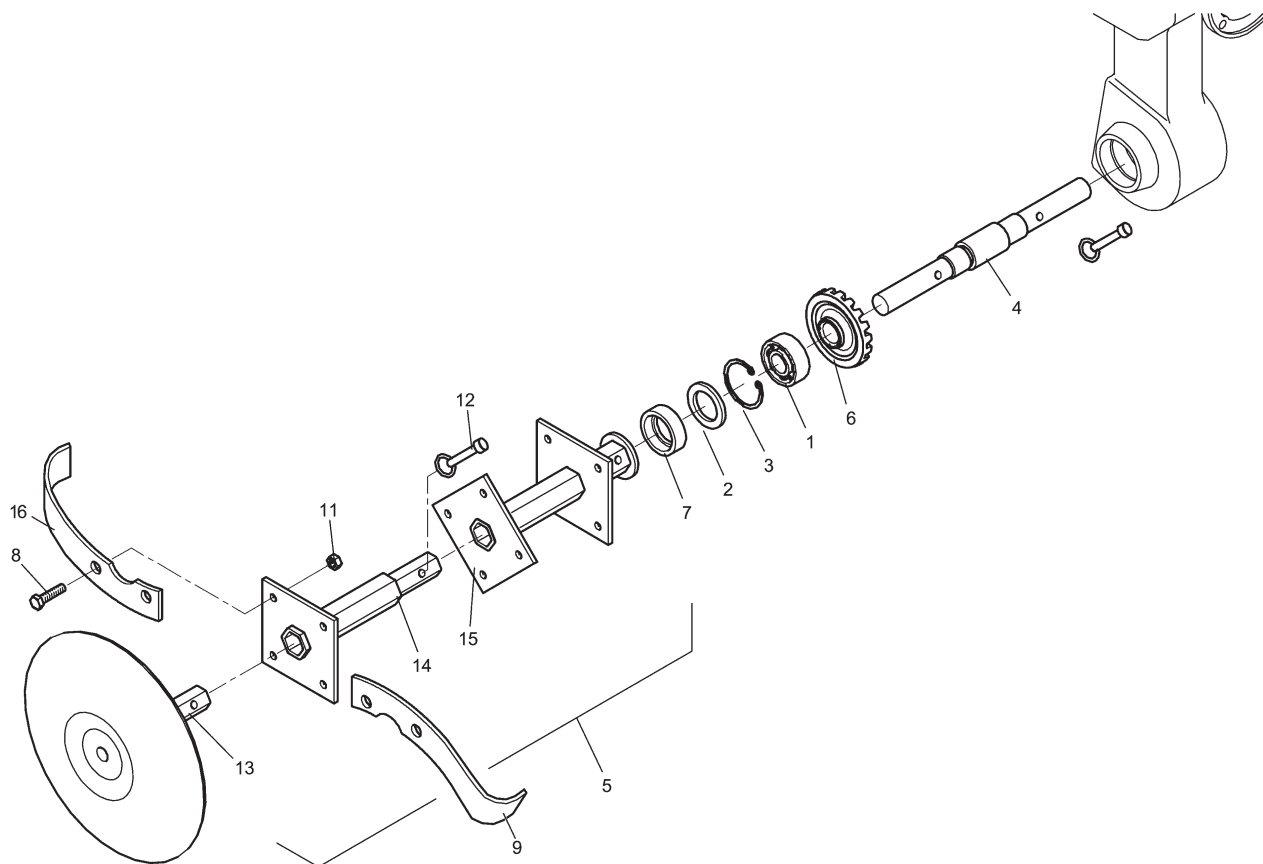
No. pezzo No. pièce No. pièce No. Bild No. pieza	No. di ordinazione Part No. No. de commande Bestell. - Nr. No. de pedido	No. pezzo No. pièce No. pièce No. Bild No. pieza	No. di ordinazione Part No. No. de commande Bestell. - Nr. No. de pedido	No. pezzo No. pièce No. pièce No. Bild No. pieza	No. di ordinazione Part No. No. de commande Bestell. - Nr. No. de pedido
1	N2.8036.50	25	F125.5009		
2	N2.8473.00	26	F129.1636		
3	N2.8404.80	27	F129.1634		
4	N3.7531.00	28	F132.1617		
5	N3.7536.00	29	N4.3694.00		
6	N2.8061.10	30	N1.4585.00		
7	N5.4836.50	31	N0.1241.00		
8	N5.4666.00 GX160	34	N3.1117.00		
-	N5.4627.00 15LD225	35	N6.2898.00		
9	N5.8521.00	36	N6.2785.00		
10	N5.8010.00	37	N6.2892.50		
11	N5.3808.05	38	K350.3360		
12	N5.3806.60	39	F125.1637		
13	N6.2555.00	40	N1.4569.00		
14	N4.3654.00	41	N1.4542.00		
15	F140.1605	42	N5.4760.30		
16	F140.1609	43	N5.3808.70		
17	F140.1610	44	N2.5423.60		
18	F140.1607	45	N6.1821.50		
19	N5.2539.25	46	F118.2601		
20	N6.2436.51	47	F140.2106		
21	F129.1643	48	N1.7621.00		
22	F125.1653				
23	F115.1601				

1ª Versione

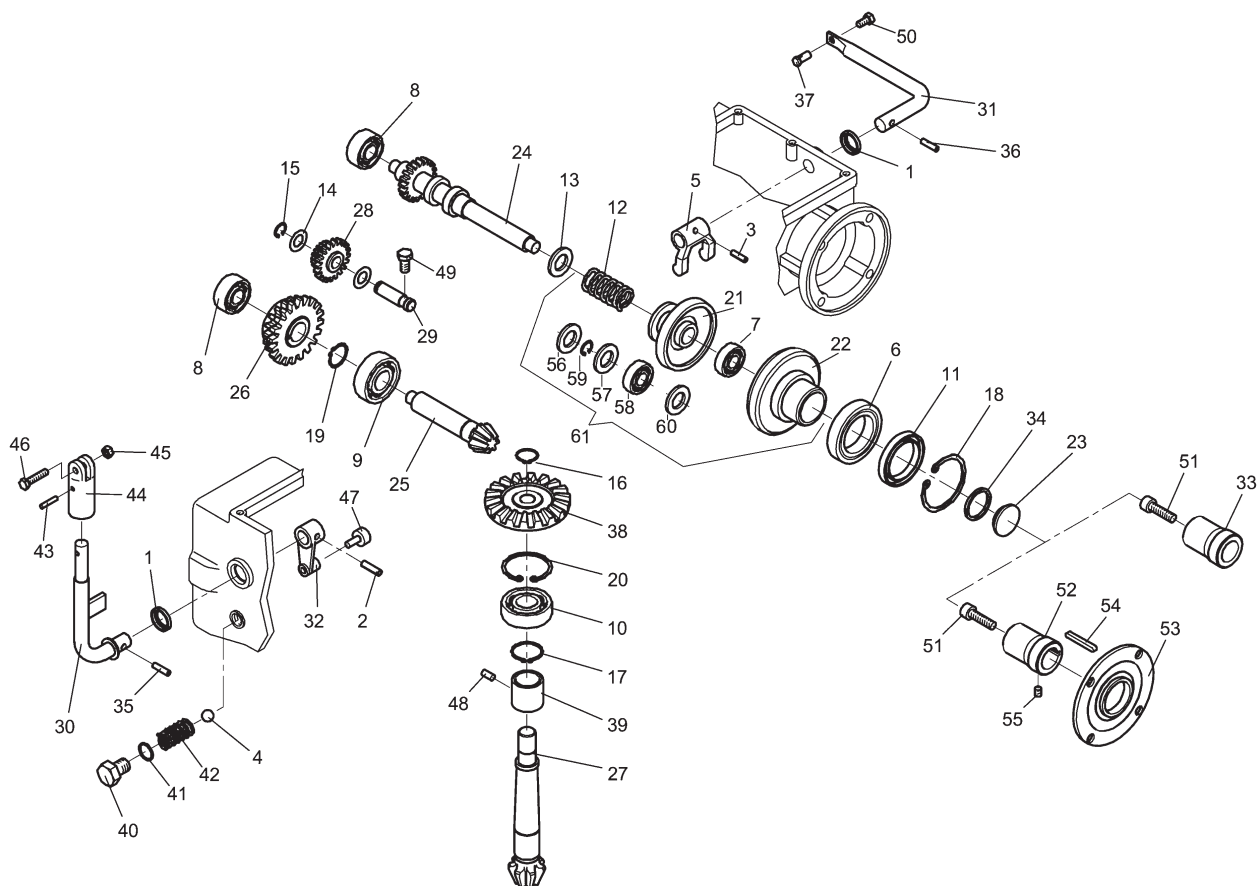


No. pezzo No. pièce No. pièce No. Bild No. pieza	No. di ordinazione Part No. No. de commande Bestell. - Nr. No. de pedido	No. pezzo No. pièce No. pièce No. Bild No. pieza	No. di ordinazione Part No. No. de commande Bestell. - Nr. No. de pedido	No. pezzo No. pièce No. pièce No. Bild No. pieza	No. di ordinazione Part No. No. de commande Bestell. - Nr. No. de pedido
1	N2.8036.50	24	F125.1650		
2	N2.8473.00	25	F125.5009		
3	N2.8404.80	26	F118.1643		
4	N3.7531.00	27	F118.1620		
5	N3.7536.00	28	F132.1617		
6	N2.8061.10	29	N4.3694.00		
7	N5.4836.50	30	N1.4585.00		
8	N5.4666.00 GX160	31	N0.1241.00		
-	N5.4627.00 15LD225	32	N0.1029.00		
9	N5.8521.00	33	N5.1356.10		
10	N5.8010.00	34	N3.1117.00		
11	N5.3808.05	35	N6.2898.00		
12	N5.3806.60	36	N6.2785.00		
13	N6.2555.00	37	N6.2892.50		
14	N4.3654.00	38	K350.3360		
15	F140.1605	39	F125.1637		
16	F140.1609	40	N1.4569.00		
17	F140.1610	41	N1.4542.00		
18	F140.1607	42	N5.4760.30		
19	N5.2539.25	43	N5.3808.70		
20	N5.2774.00	44	N2.5423.60		
21	N5.2795.50	45	N6.1821.50		
22	F125.1633	46	F118.2601		
23	F115.1601	47	F140.2106		
		48	N1.7621.00		

 Segnalazioni di validità
 Usage code
 Signalisations de validité
 Gültigkeitsvermerk
 Indicaciones de validez



No. pezzo No. pièce No. pièce No. Bild No. pieza	No. di ordinazione Part No. No. de commande Bestell. - Nr. No. de pedido	No. pezzo No. pièce No. pièce No. Bild No. pieza	No. di ordinazione Part No. No. de commande Bestell. - Nr. No. de pedido	No. pezzo No. pièce No. pièce No. Bild No. pieza	No. di ordinazione Part No. No. de commande Bestell. - Nr. No. de pedido
1	N1.2707.01				
2	N0.2100.50				
3	N0.1368.00				
4	F140.0819				
5	F132.3108 dx				
-	F132.3109 sx				
6	F140.0802				
7	F140.0830				
8	N6.2670.00				
9	F132.3113				
11	N1.4574.00				
12	N5.1375.00				
13	F132.3118				
14	F132.3120				
15	F132.3119				
16	F132.3114				



No. pezzo No. pièce No. pièce No. Bild No. pieza	No. di ordinazione Part No. No. de commande Bestell. - Nr. No. de pedido	No. pezzo No. pièce No. pièce No. Bild No. pieza	No. di ordinazione Part No. No. de commande Bestell. - Nr. No. de pedido	No. pezzo No. pièce No. pièce No. Bild No. pieza	No. di ordinazione Part No. No. de commande Bestell. - Nr. No. de pedido
1	N0.2030.00	25	F140.0805	49	N6.2458.00
2	N5.1255.00	26	F140.0807	50	N6.1998.00
3	N5.1173.00	27	F140.0803	51	N6.2730.00
4	N4.7454.00	28	F140.0809	52	F140.0815
5	F140.1611	29	F140.0820	53	F140.0816
6	N1.2886.00	30	F140.1601	54	N0.6434.50
7	N1.2523.00	31	F140.1612	55	N6.1946.80
8	N1.2524.00	32	F140.1600	56	F140.0832 •
9	N1.2637.01	33	F140.0814	57	600.2500.20 •
10	N1.2594.00	34	N0.3206.00	58	N1.2614.50 •
11	N0.2186.00	35	N5.1093.00	59	N0.1149.00 •
12	N3.1279.50 o	36	N5.1040.00	60	N5.0028.50 •
-	N3.1278.20 •	37	F129.0225	61	R0000128 •
13	N4.4065.10	38	F140.0804		
14	N5.0017.00	39	F140.0818		
15	N0.1072.00	40	F140.0821		
16	N0.1127.00	41	N0.3068.00		
17	N0.1174.00	42	N3.1042.50		
18	N0.1400.00	43	N5.1138.00		
19	N0.1149.00	44	F124.1619		
20	N0.1342.00	45	N1.4547.00		
21	F140.0834 •	46	N6.2210.00		
22	F140.0833 •	47	F129.1604		
23	F140.0813	48	N6.2169.00		
24	F140.0806				

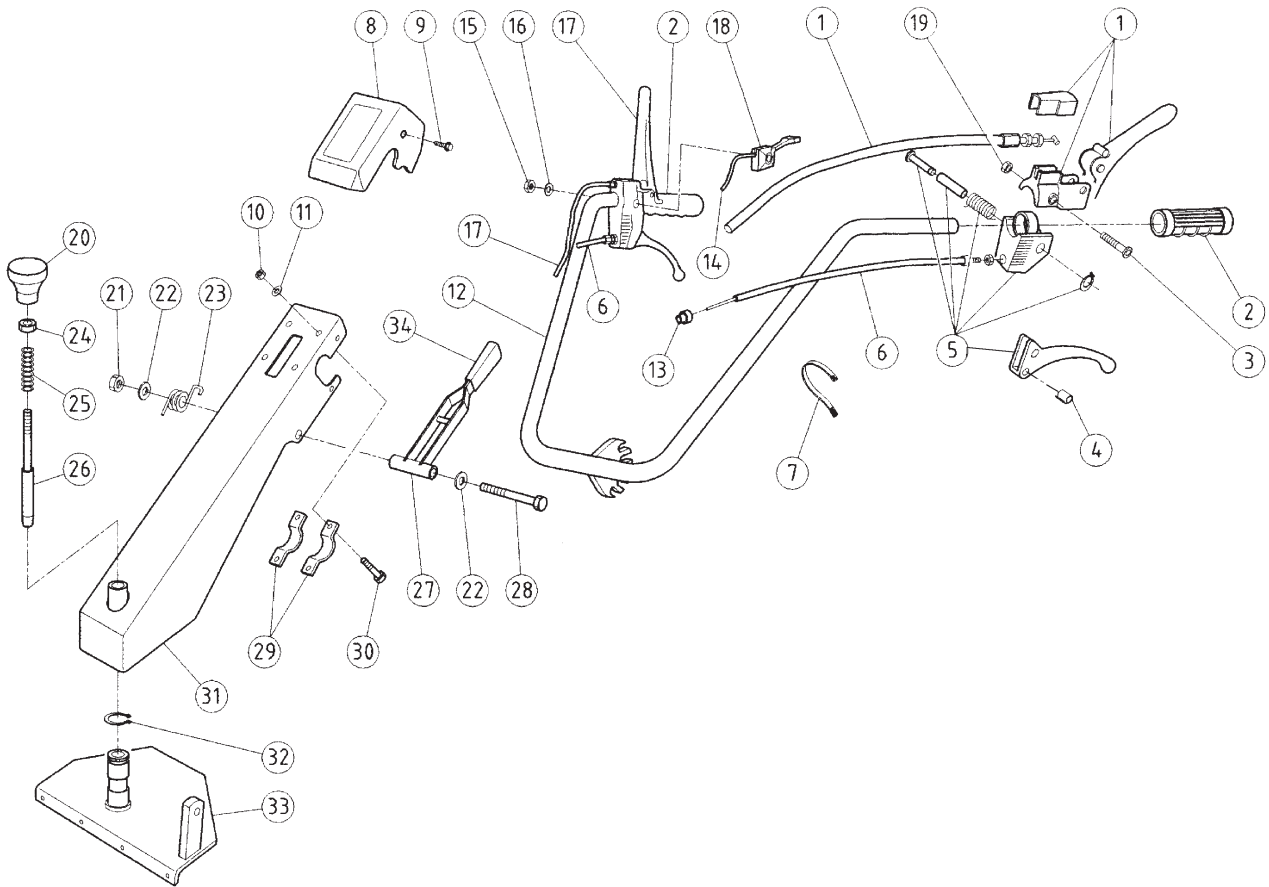
Segnalazioni di validità
 Usage code
 Signalisations de validité
 Gültigkeitsvermerk
 Indicaciones de validez

• Inizio montaggio
 dalla matr. 2459 ind. mod. C
 o ----> 2548 ind. mod. B

per macchine ----> 2458 occorre
 montare kit completo part.61

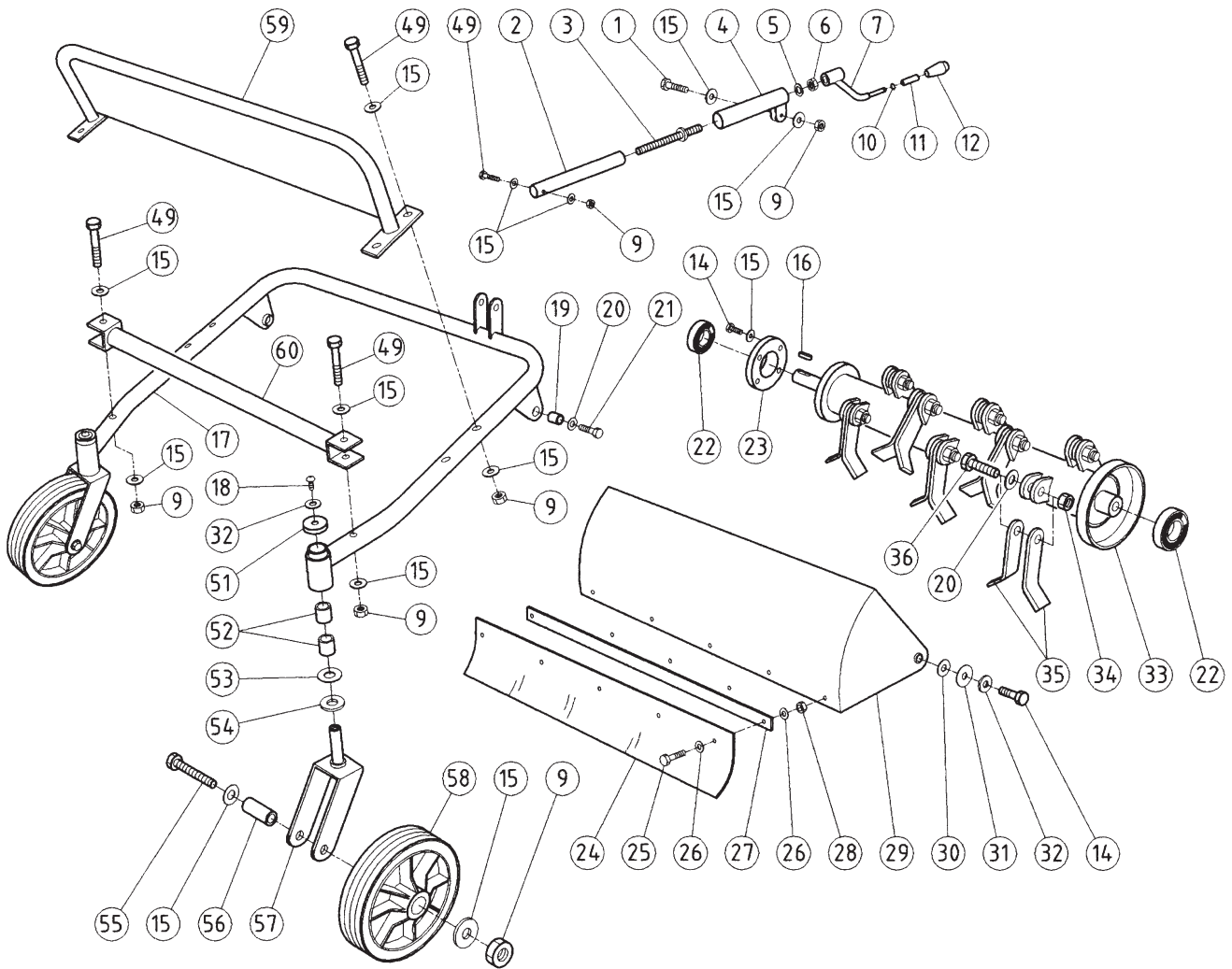
INDICE DELLE TAVOLE - INDEX OF TABLES
 REPERTOIRE DES PLANCHES - TAFEL VERZEICHNIS

TAV.-TAB. PLA.-TAB.	DENOMINAZIONE - DESCRIPTION DESIGNATION - BENENNUNG
1	PIANTONE - HANDLEBAR ROD TIGEGUIDON - LENKSÄULE
2	TAGLIO -CUTTER FAUCHEUSE - MÄHER
3	COFANO E RUOTE - HOOD AND WHEELS COFFRE ET ROUES - MOTORHAUBE UND RÄDER
4	TRASMISSIONE - DRIVING SYSTEM TRASMISSION - ANTRIEB
5	TRASMISSIONE - DRIVING SYSTEM TRASMISSION - ANTRIEB
6	TRASMISSIONE - DRIVING SYSTEM TRASMISSION - ANTRIEB
7	TRASMISSIONE - DRIVING SYSTEM TRASMISSION - ANTRIEB
8	MOTORE -MOTORÄ MOTEUR -MOTOR
9	INGRANAGGI CAMBIO - SPEED GEARS ENGRANAGES DE LA BOITE A VITESSE - GETRIEBE
10	INGRANAGGI CAMBIO - SPEED GEARS ENGRANAGES DE LA BOITE A VITESSE - GETRIEBE



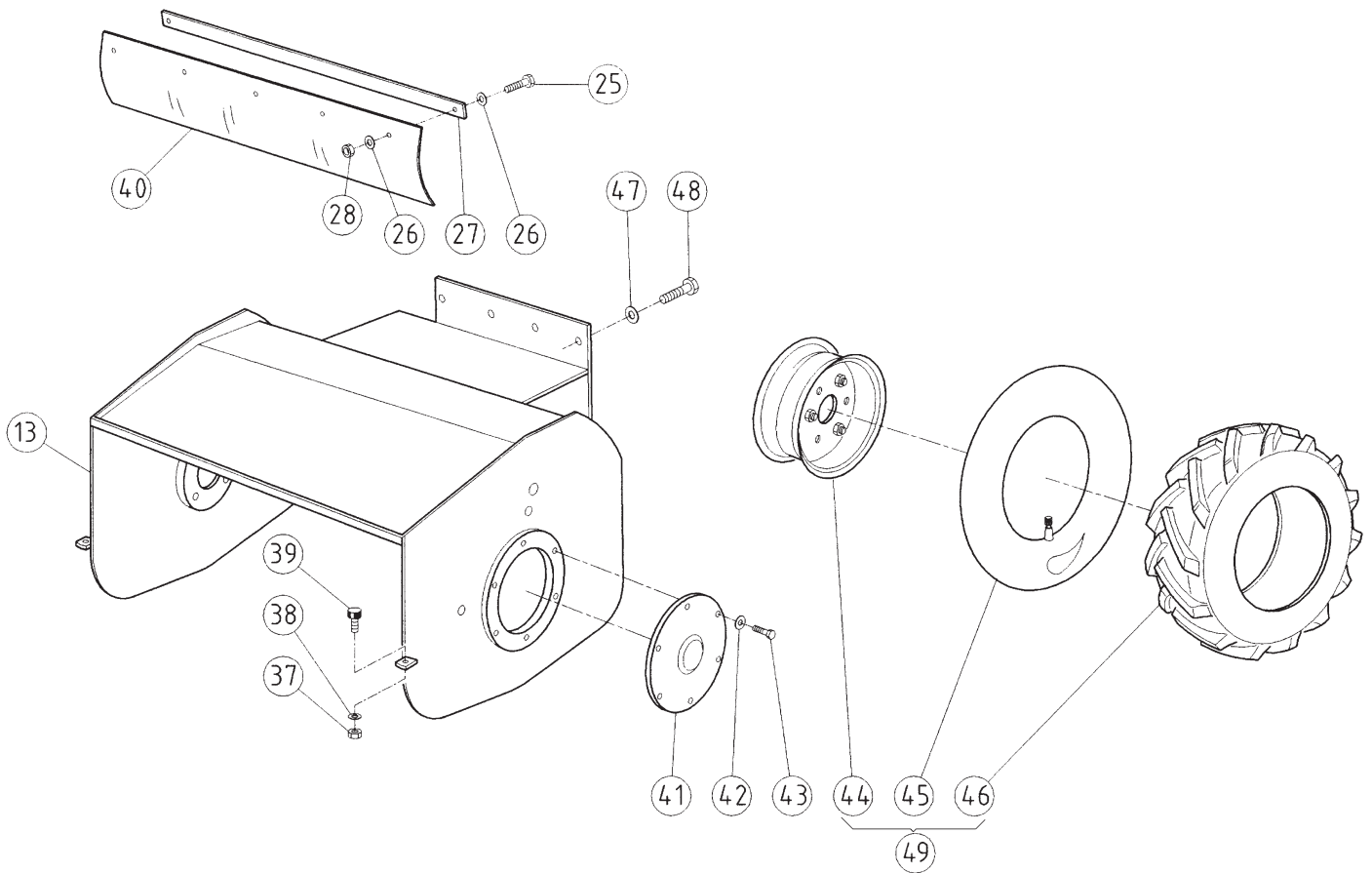
No. pezzo No. piece No. pièce No. Bild No. pieza	No. di ordinazione Part No. No. de commande Bestell. - Nr. No. de pedido	No. pezzo No. piece No. pièce No. Bild No. pieza	No. di ordinazione Part No. No. de commande Bestell. - Nr. No. de pedido	No. pezzo No. piece No. pièce No. Bild No. pieza	No. di ordinazione Part No. No. de commande Bestell. - Nr. No. de pedido
1	F1515002	20	N3753000		
2	F1515018	21	CC17000		
3	CC21500	22	CC20500		
4	F079301	23	F1291634		
5	F1515004	24	CC00200		
6	E055000	25	K3503360		
7	CC24500	26	F1251637		
8	F1291643	27	F1291636		
9	CC35300	28	CC35400		
10	CC08300	29	F1151601		
11	CC01800	30	CC35500		
12	F1515017	31	F1251653		
13	F079500	32	N0124100		
14	D044000	33	F1515016		
15	CC16900	34	N2840480		
16	CC02700				
17	F1515003				
18	T096000				
19	CC01100				

Segnalazioni di validità
Usage code
Signalisations de validité
Gültigkeitsvermerk
Indicaciones de validez



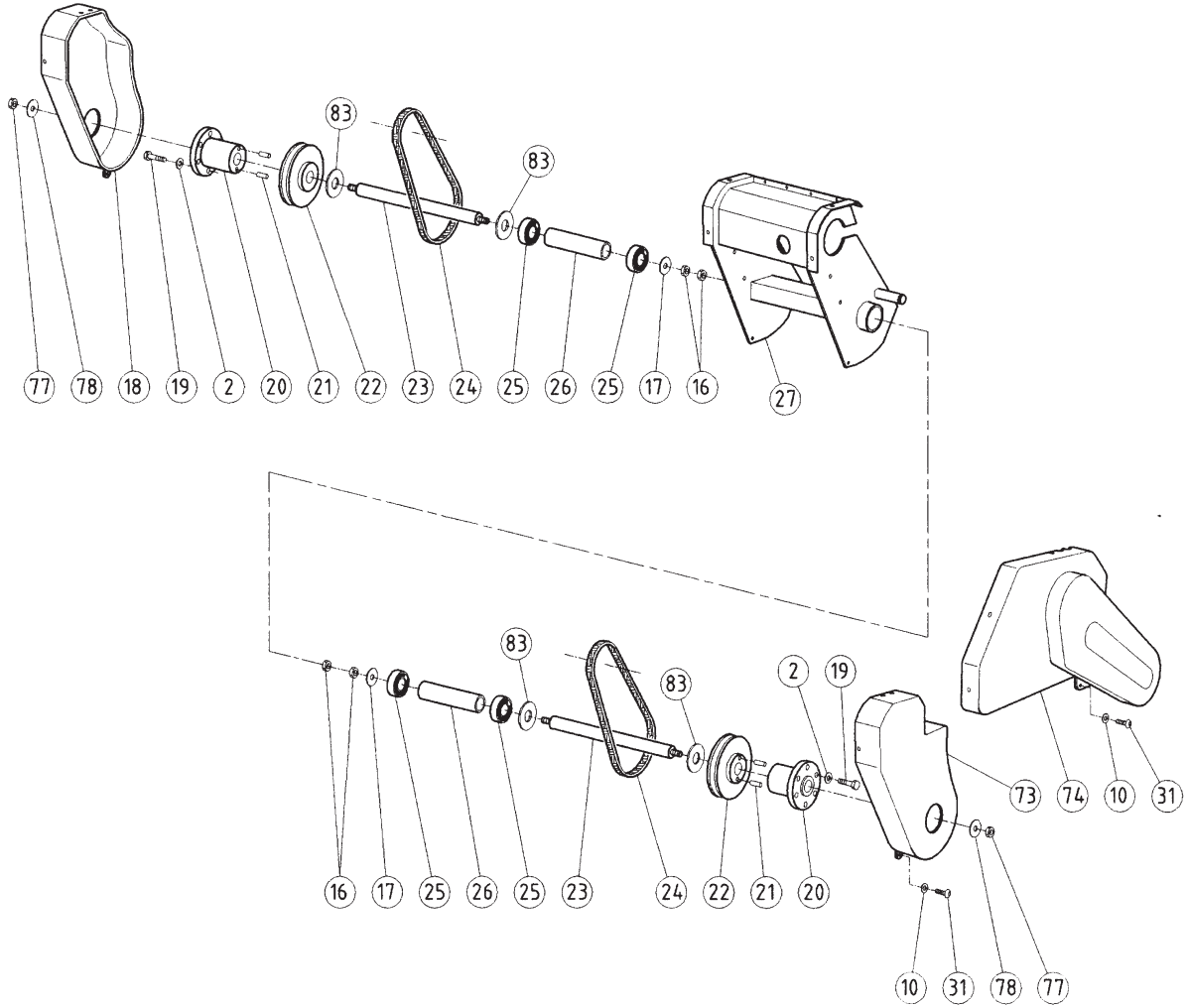
No. pezzo No. piece No. pièce No. Bild No. pieza	No. di ordinazione Part No. No. de commande Bestell. - Nr. No. de pedido	No. pezzo No. piece No. pièce No. Bild No. pieza	No. di ordinazione Part No. No. de commande Bestell. - Nr. No. de pedido	No. pezzo No. piece No. pièce No. Bild No. pieza	No. di ordinazione Part No. No. de commande Bestell. - Nr. No. de pedido
1	F083600	21	CC25400	53	CC20800
2	E052800	22	CC04900	54	F072200
3	F084200	23	F071500	55	CC25300
4	F084000	24	F1515011	56	F072100
5	C033700	25	CC12700	57	F084300
6	CC17300	26	CC04600	58	F076700
7	F074100	27	F1515012	59	E056800
8	CC08200	28	CC09800	60	E056700
9	CC08300	29	E050400		
10	F083700	30	F084400		
11	F083800	31	CC26300		
12	CC18700	32	CC25900		
14	CC08900	33	E050200		
15	CC01800	34	CC17000		
16	CC05200	35	F1515001		
17	E055800	36	F1515009		
18	CC01900	49	CC27100		
19	F076500	51	F083900		
20	CC16500	52	T098300		

Segnalazioni di validità
 Usage code
 Signalisations de validité
 Gültigkeitsvermerk
 Indicaciones de validez



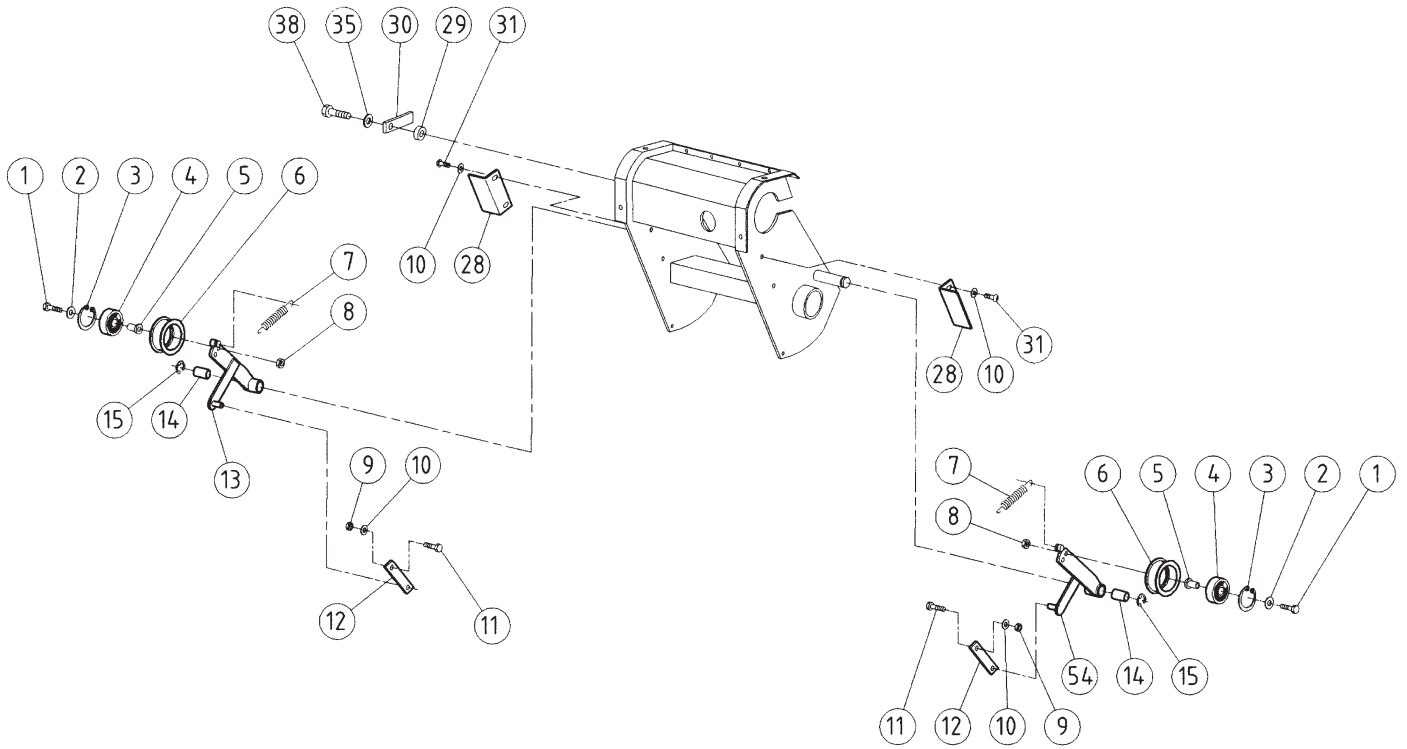
No. pezzo No. pièce No. pièce No. Bild No. pieza	No. di ordinazione Part No. No. de commande Bestell. - Nr. No. de pedido	No. pezzo No. pièce No. pièce No. Bild No. pieza	No. di ordinazione Part No. No. de commande Bestell. - Nr. No. de pedido	No. pezzo No. pièce No. pièce No. Bild No. pieza	No. di ordinazione Part No. No. de commande Bestell. - Nr. No. de pedido
13	E050300				
25	CC 12700				
026	CC04600				
027	E054400				
028	CC09800				
037	CC01100				
039	CC23700				
040	F1515013				
041	F074000				
042	CC02700				
043	CC09500				
044	E053401				
045	E053402				
046	E053403				
047	CC07900				
048	CC09000				
049	F1515008				

Segnalazioni di validità
 Usage code
 Signalisations de validité
 Gültigkeitsvermerk
 Indicaciones de validez



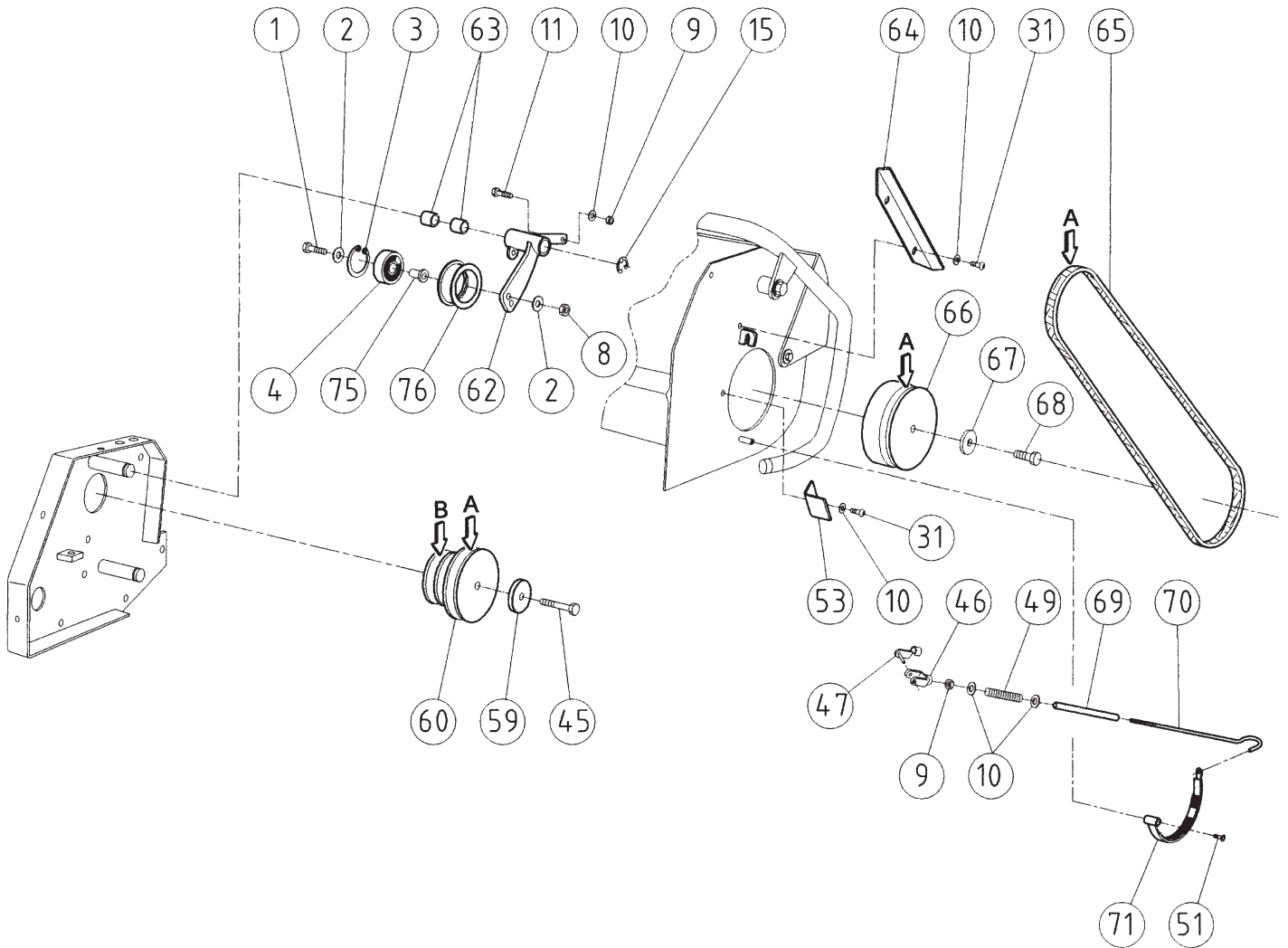
No. pezzo No. piece No. pièce No. Bild No. pieza	No. di ordinazione Part No. No. de commande Bestell. - Nr. No. de pedido	No. pezzo No. piece No. pièce No. Bild No. pieza	No. di ordinazione Part No. No. de commande Bestell. - Nr. No. de pedido	No. pezzo No. piece No. pièce No. Bild No. pieza	No. di ordinazione Part No. No. de commande Bestell. - Nr. No. de pedido
002	CC01800	078	CC29000		
010	CC02700				
016	CC 16700				
017	CC28100				
018	E052700				
019	CC08900				
020	E051600				
021	C039900				
022	E051300				
023	E051500				
024	F1515005				
025	CC22300				
026	E051800				
027	F1515014				
031	CC24900				
044	CC07400				
073	E052600				
074	F1515015				
077	CC 17000				

Segnalazioni di validità
Usage code
Signalisations de validité
Gültigkeitsvermerk
Indicaciones de validez



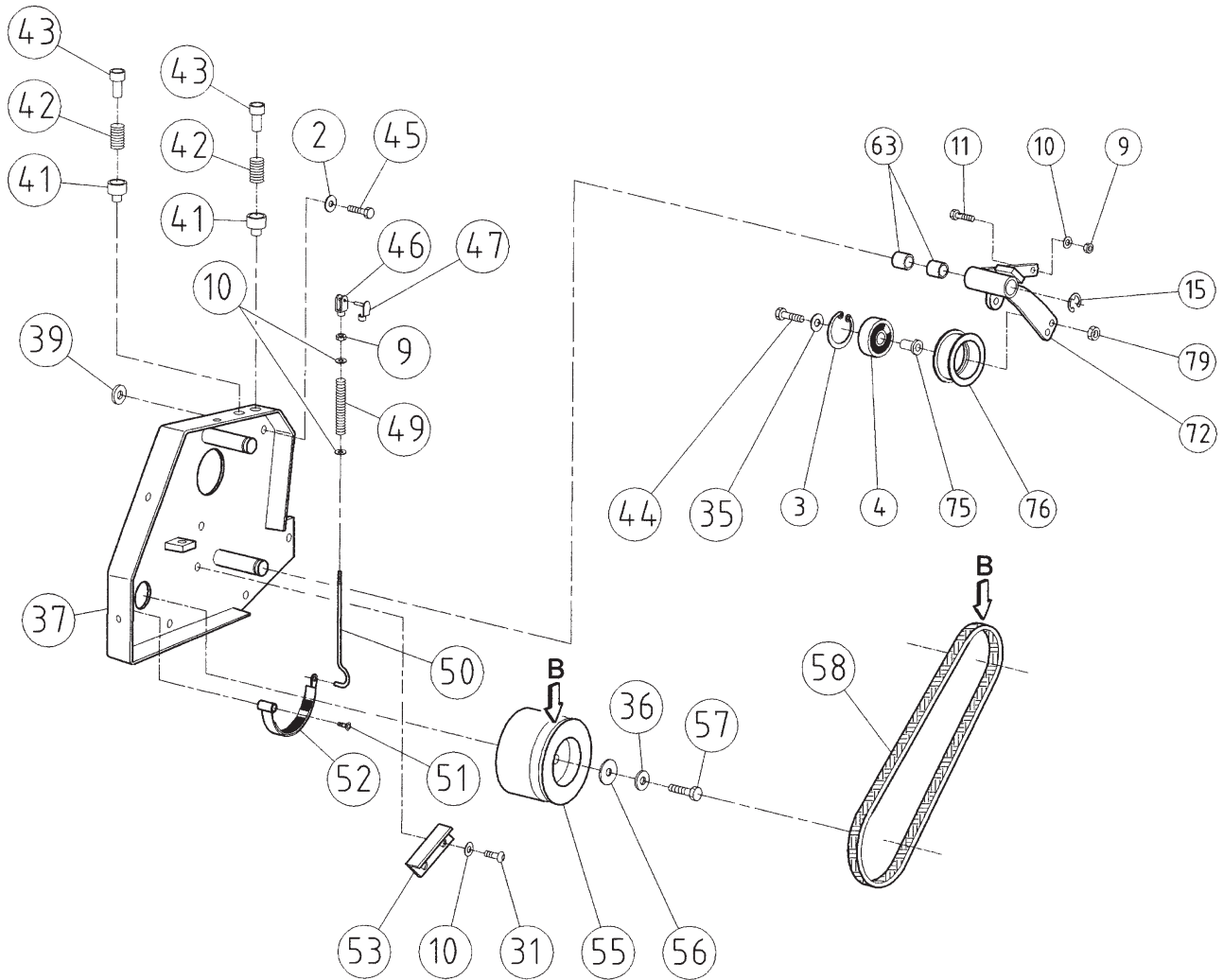
No. pezzo No. pièce No. pièce No. Bild No. pieza	No. di ordinazione Part No. No. de commande Bestell. - Nr. No. de pedido	No. pezzo No. pièce No. pièce No. Bild No. pieza	No. di ordinazione Part No. No. de commande Bestell. - Nr. No. de pedido	No. pezzo No. pièce No. pièce No. Bild No. pieza	No. di ordinazione Part No. No. de commande Bestell. - Nr. No. de pedido
001	CC13400	035	CC07900		
002	CC01800	038	CC 10000		
003	CC05800	054	E053200		
004	CC05700				
005	C035400				
006	C035300				
007	E055500				
008	CCO0200				
009	CC09200				
010	CC02700				
011	F076600				
012	E053900				
013	E053500				
014	CC05400				
015	CC 19800				
028	E053700				
029	F084400				
030	E055300				
031	CC24900				

Segnalazioni di validità
 Usage code
 Signalisations de validité
 Gültigkeitsvermerk
 Indicaciones de validez



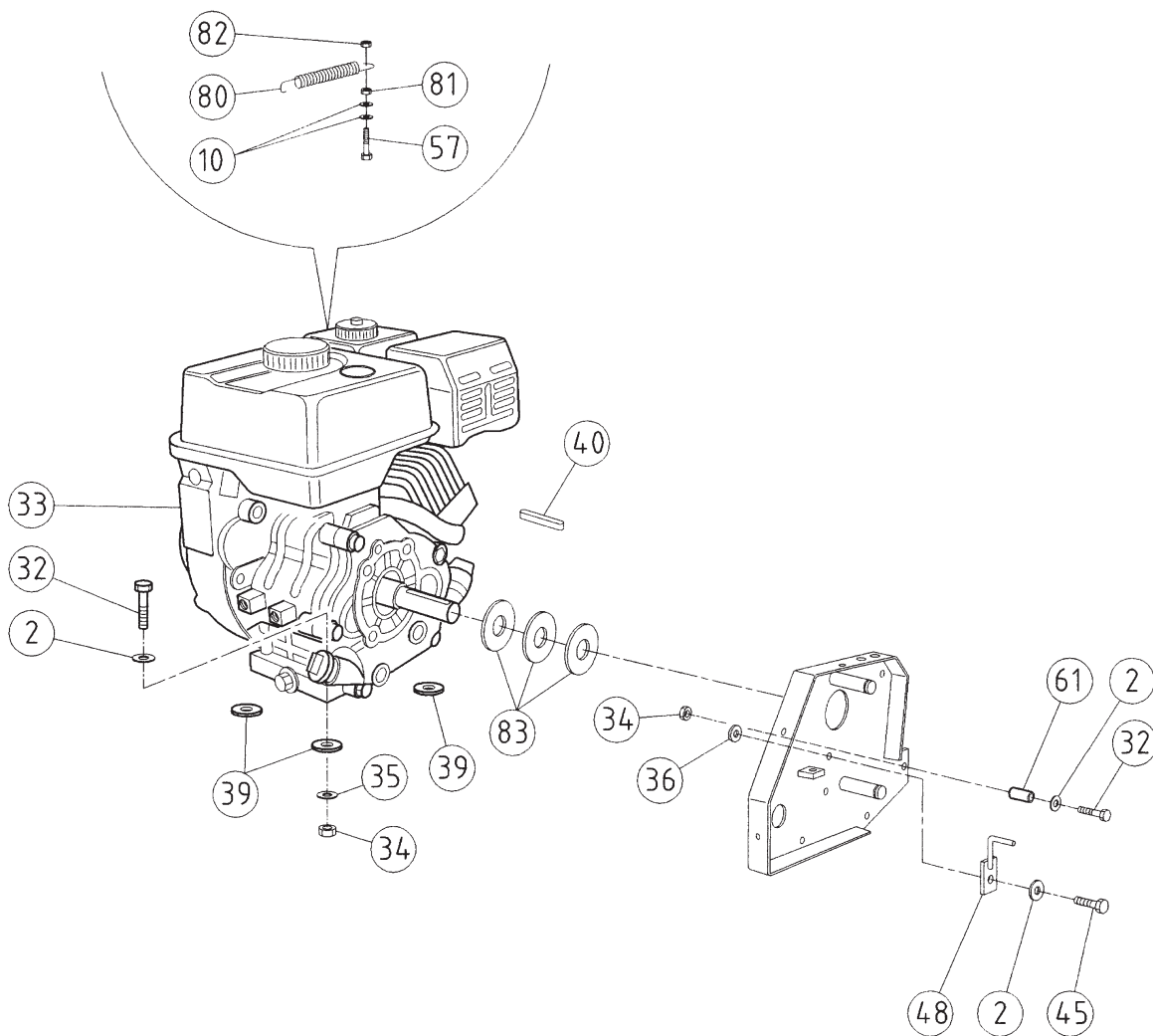
No. pezzo No. pièce No. pièce No. Bild No. pieza	No. di ordinazione Part No. No. de commande Bestell. - Nr. No. de pedido	No. pezzo No. pièce No. pièce No. Bild No. pieza	No. di ordinazione Part No. No. de commande Bestell. - Nr. No. de pedido	No. pezzo No. pièce No. pièce No. Bild No. pieza	No. di ordinazione Part No. No. de commande Bestell. - Nr. No. de pedido
001	CC13400	063	CC21800		
002	CC01800	064	E053600		
003	CC05800	065	F1515006		
004	CC05700	066	E050900		
008	CCO0200	067	CC24700		
009	CC09200	068	CC 16600		
010	CC02700	069	E050800		
011	F076600	070	E054600		
015	CC 19800	071	E052200		
031	CC24900	075	T092200		
045	CC23300	076	T092000		
046	CC28400				
047	CC28500				
049	CC26800				
051	CCO0400				
053	E053800				
059	CC06400				
060	E051100				
062	E053000				

Segnalazioni di validità
Usage code
Signalisations de validité
Gültigkeitsvermerk
Indicaciones de validez



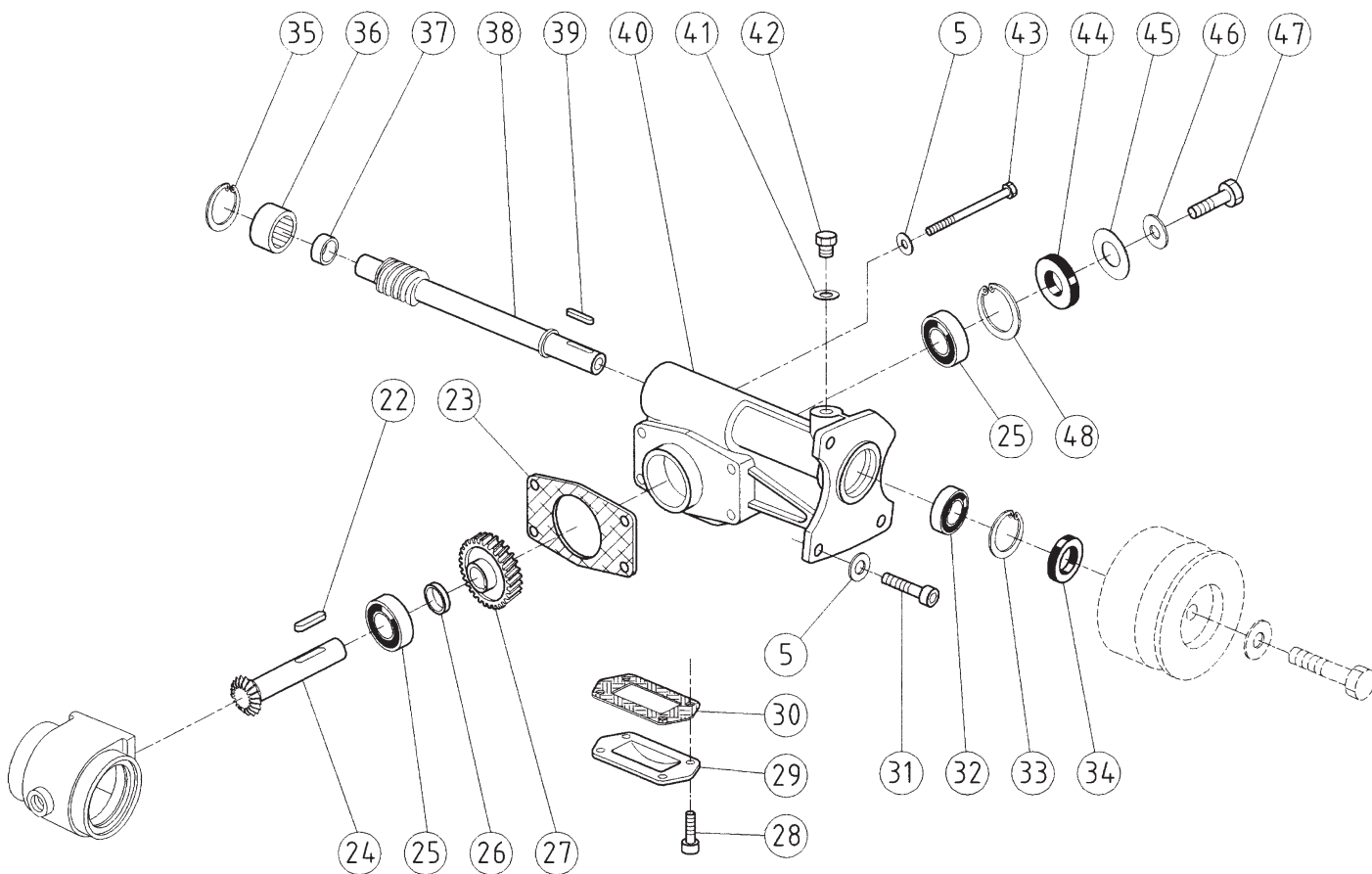
No. pezzo No. piece No. pièce No. Bild No. pieza	No. di ordinazione Part No. No. de commande Bestell. - Nr. No. de pedido	No. pezzo No. piece No. pièce No. Bild No. pieza	No. di ordinazione Part No. No. de commande Bestell. - Nr. No. de pedido	No. pezzo No. piece No. pièce No. Bild No. pieza	No. di ordinazione Part No. No. de commande Bestell. - Nr. No. de pedido
001	CC13400	049	CC26800		
002	CC01800	050	E054500		
003	CC05800	051	CC00400		
004	CC05700	052	E052100		
009	CC09200	053	E053800		
010	CC02700	055	E051000		
011	F076600	056	CC09600		
015	CC 19800	057	CC21200		
031	CC24900	058	F1515007		
035	CC07900	063	CC21800		
036	CC07000	072	E053100		
037	E052900	075	T092200		
039	CC25900	076	T092000		
041	F084500	079	CC14600		
042	M066900				
043	F084600				
045	CC23300				
046	CC28400				
047	CC28500				

Segnalazioni di validità
Usage code
Signalisations de validité
Gültigkeitsvermerk
Indicaciones de validez



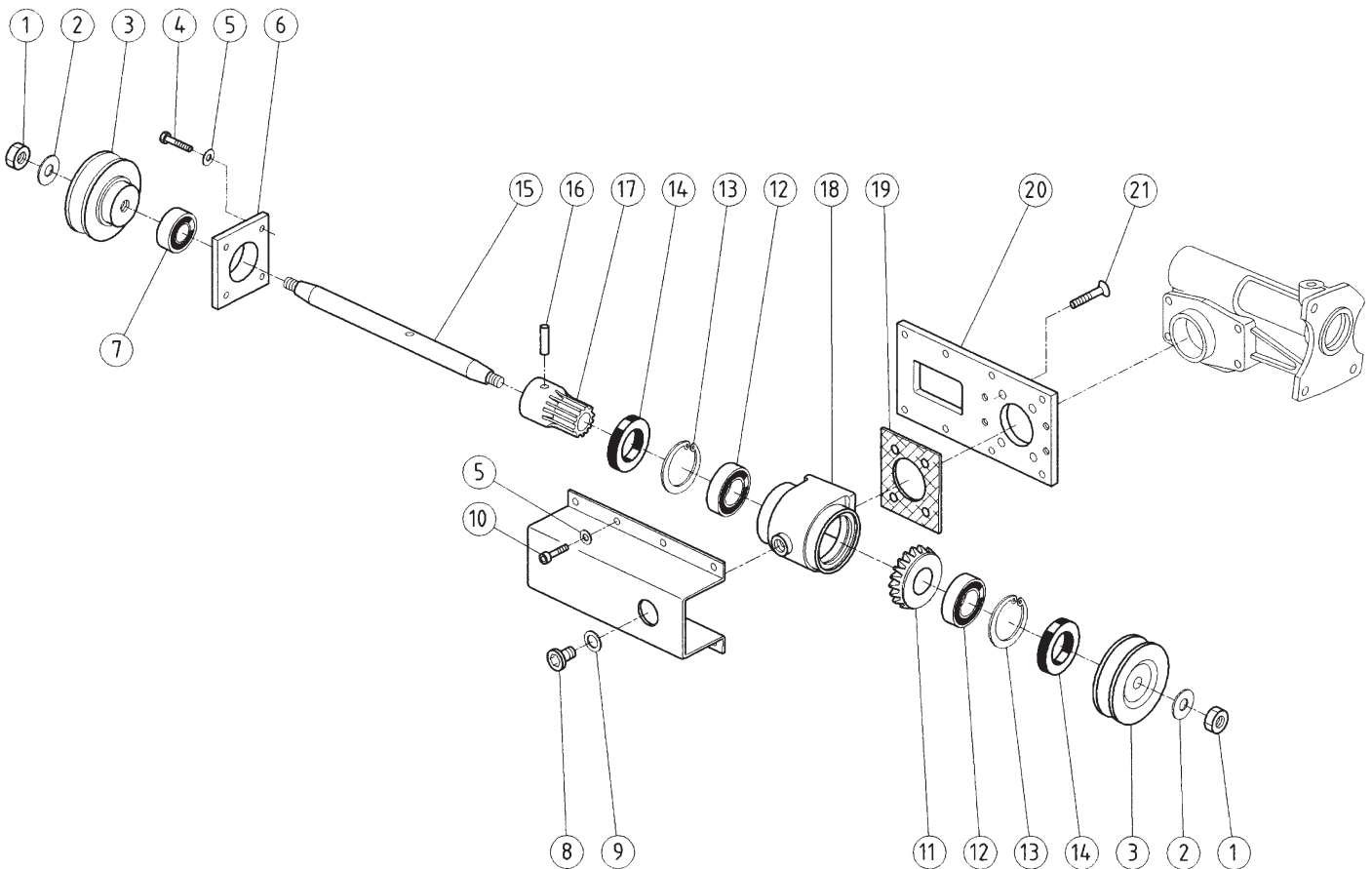
No. pezzo No. pièce No. pièce No. Bild No. pieza	No. di ordinazione Part No. No. de commande Bestell. - Nr. No. de pedido	No. pezzo No. pièce No. pièce No. Bild No. pieza	No. di ordinazione Part No. No. de commande Bestell. - Nr. No. de pedido	No. pezzo No. pièce No. pièce No. Bild No. pieza	No. di ordinazione Part No. No. de commande Bestell. - Nr. No. de pedido
002	CC01800				
010	CC02700				
032	CC08200				
033	CC 10700				
034	CCO0800				
035	CC07900				
036	CC07000				
039	CC25900				
040	CC 19900				
044	CC07400				
045	CC23300				
048	E055400				
057	CC21200				
061	E055200				
080	T096900				
081	CC25600				
082	CC01100				

Segnalazioni di validità
Usage code
Signalisations de validité
Gültigkeitsvermerk
Indicaciones de validez



No. pezzo No. pièce No. pièce No. Bild No. pieza	No. di ordinazione Part No. No. de commande Bestell. - Nr. No. de pedido	No. pezzo No. pièce No. pièce No. Bild No. pieza	No. di ordinazione Part No. No. de commande Bestell. - Nr. No. de pedido	No. pezzo No. pièce No. pièce No. Bild No. pieza	No. di ordinazione Part No. No. de commande Bestell. - Nr. No. de pedido
005	CC07900	039	CC 15000		
009	CC11400	040	E054100		
022	CC21000	041	CC18801		
023	E054000	042	CC 18800		
024	E050100	043	CC28900		
025	CC11200	044	CC11500		
026	E052000	045	CC11600		
027	M060200	046	CC09600		
028	CC21100	047	CC21300		
029	M062300				
030	M062400				
031	CC28700				
032	CC11300				
033	CC 12000				
034	CC28800				
035	CC11900				
036	CC11700				
037	CC11800				
038	M060100				

Segnalazioni di validità
Usage code
Signalisations de validité
Gültigkeitsvermerk
Indicaciones de validez



No. pezzo No. pièce No. pièce No. Bild No. pieza	No. di ordinazione Part No. No. de commande Bestell. - Nr. No. de pedido	No. pezzo No. pièce No. pièce No. Bild No. pieza	No. di ordinazione Part No. No. de commande Bestell. - Nr. No. de pedido	No. pezzo No. pièce No. pièce No. Bild No. pieza	No. di ordinazione Part No. No. de commande Bestell. - Nr. No. de pedido
001	CC26500	021	CC01600		
002	CC08000	041	CC18801		
003	E051200				
004	CC08900				
005	CC07900				
006	E051900				
007	CC22300				
008	S174000				
010	CC18400				
011	S171800				
012	CC30400				
013	CC05000				
014	CC29100				
015	E051400				
016	CC28600				
017	E050000				
018	E051700				
019	E056100				
020	E050700				

Segnalazioni di validità
 Usage code
 Signalisations de validité
 Gültigkeitsvermerk
 Indicaciones de validez