

AGROSAL d.o.o.

B BERTOLINI

**314, 316, 318, 55-70
270, 350-500-500D**



AGROSAL d.o.o.

Gregorčičeva ulica 38, 5270 Ajdovščina
telefon: 05 368 90 96, fax: 05 368 90 97
e-mail: info@agrosal.si, www.agrosal.si



CATALOGO GENERALE RICAMBI
SPARE PARTS MASTER CATALOGUE
CATALOGUE GENERAL PIECES DE RECHANGE
CATALOGO GENERAL PIEZAS DE REPUESTO
ERSATZTEILE ALLGEMEIN KATALOG
REV 07-06

BERTOLINI
SPA

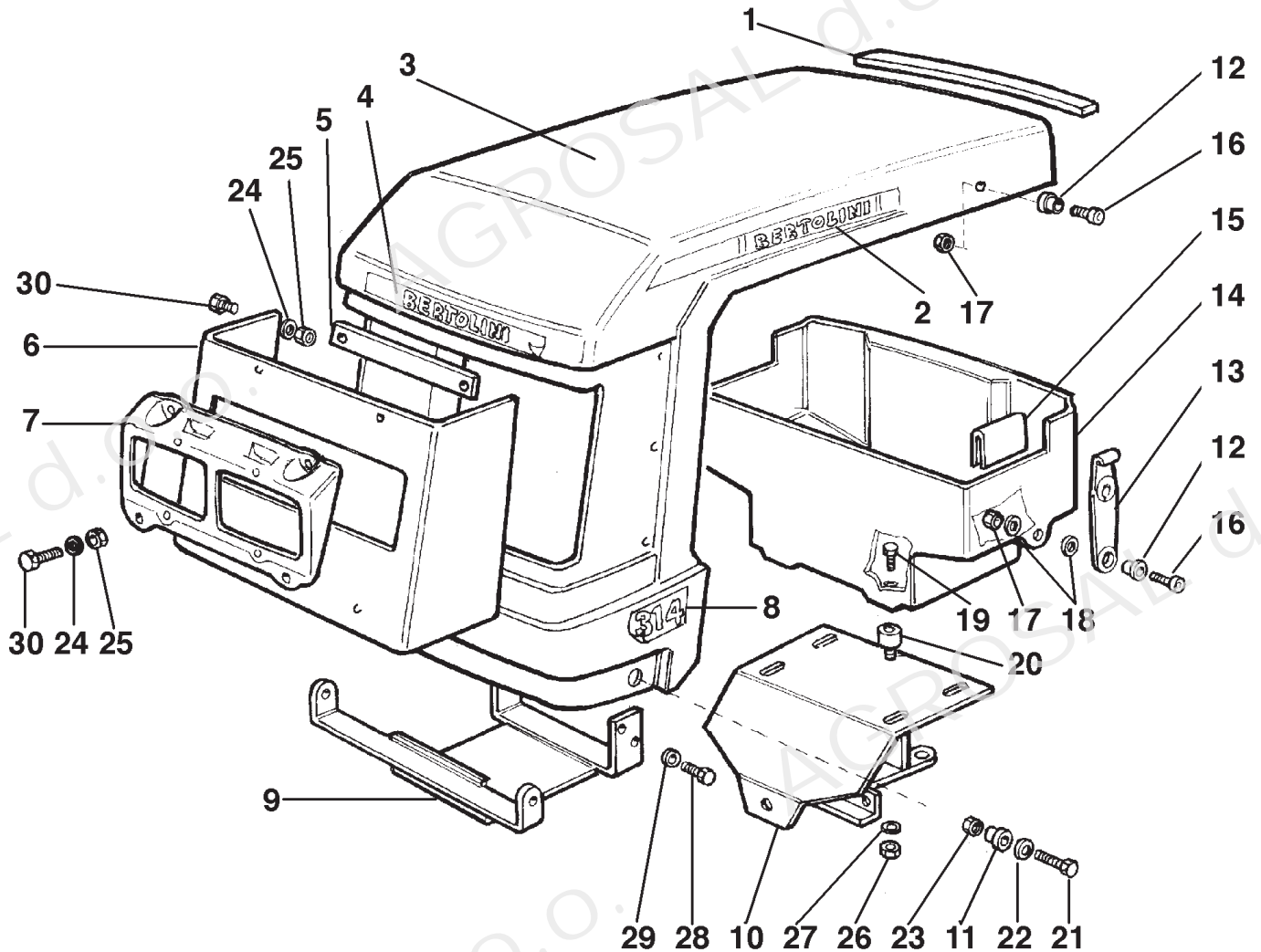
KAZALO - INDEX



Motokultivator - Motor Cultivator	314
Motokultivator - Motor Cultivator	316
Motokultivator - Motor Cultivator	318
Mulčer - Grass shredder	55-70
Transporter - Transporter	270
Transporter - Transporter	350-500-500D

INDICE DELLE TAVOLE - INDEX OF TABLES
 REPERTOIRE DES PLANCHES - TAFEL VERZEICHNIS

TAV.-TAB. PLA.-TAB.	DENOMINAZIONE - DESCRIPTION DESIGNATION - BENENNUNG
1	COFANO - HOOD COFFRE - MOTORHAUBE
2	FRIZIONE, SCATOLA CAMBIO - CLUTCH, GEAR CASE EMBRAYAGE, BOITE A VITESSE - KUPPLUNG, GETRIEBEGEHÄUSE
3	INGRANAGGI CAMBIO - SPEED GEARS ENGRANAGES DE LA BOITE A VITESSE - GETRIEBE
4	PONTE, FRENI E RUOTE - AXLE, BRAKES AND WHEELS ARBRE, FREIN ET ROUES - ACHSE, BREMSEN UND RÄDER
5	COMANDI INTERNI - INTERNALS CONTROLS COMMANDES INTERIEURS - INNERE SCHALTUNGEN
6	PIANTONE - HANDLEBAR ROD TIGEGUIDON - LENKSÄULE
7	MANUBRIO - HANDLE BARS MANCHERON - LENKHOLM
8	MANUBRIO - HANDLE BARS MANCHERON - LENKHOLM
9	IMPIANTO ELETTRICO - ELECTRC STARTER DEMARRAGE ELECTRIQUE - ELEKTRISCE ANLAGE
10	FRESA --->1583 - TILLER --->1583 FRAISE --->1583 - FRÄSE --->1533
11	FRESA 1584---> - TILLER 1584---> FRAISE 1584---> - FRÄSE 1584--->
12	MOVIMENTO IN BAGNO D'OLIO - OIL BATH MOVEMENT MOUVEMENT EN BAIN D'HUILE - ÖLBADANTRIEB



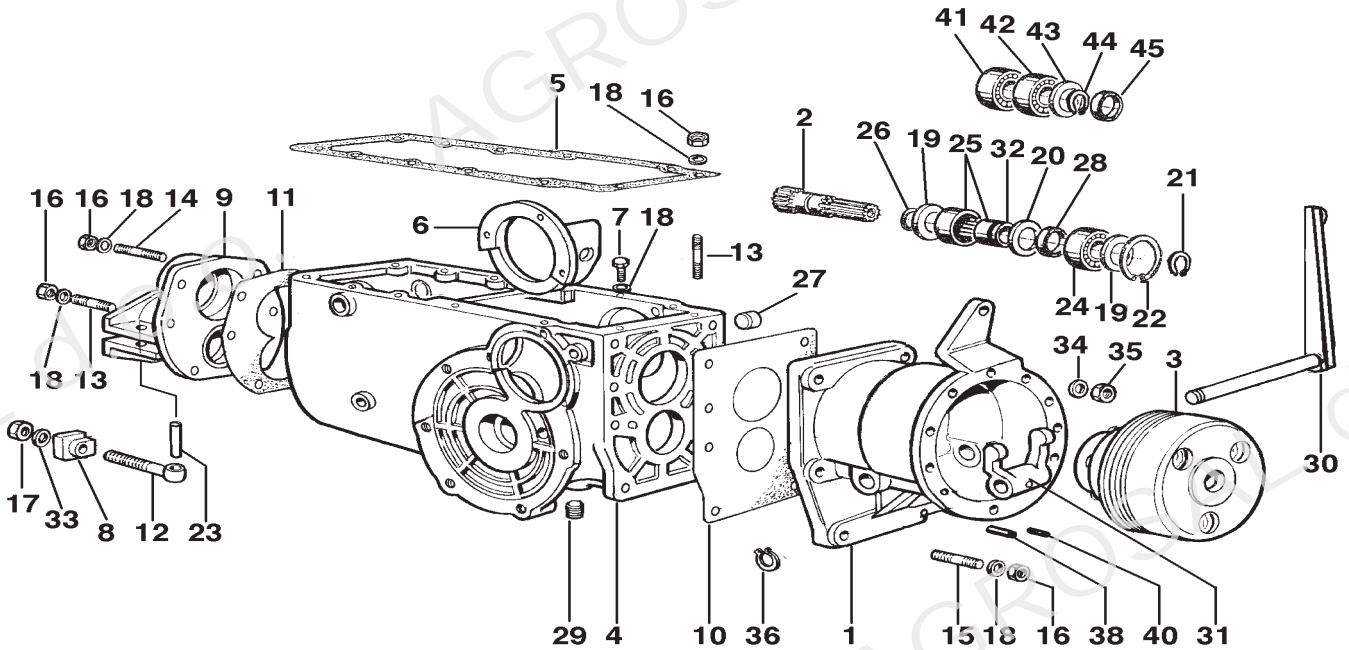
No. pezzo No. pièce No. pièce No. Bild No. pieza	No. di ordinazione Part No. No. de commande Bestell. - Nr. No. de pedido	No. pezzo No. pièce No. pièce No. Bild No. pieza	No. di ordinazione Part No. No. de commande Bestell. - Nr. No. de pedido	No. pezzo No. pièce No. pièce No. Bild No. pieza	No. di ordinazione Part No. No. de commande Bestell. - Nr. No. de pedido
1	F109.2128	-	F109.2116 (6LD360/400)	26	N1.4585.00
2	F109.2122 SXΔ	10	F127.2102 #	27	N4.3685.00
-	F109.2123 DXΔ	-	F127.2106 ◇	28	N6.2555.00
-	F115.2146 DX *	11	F75.2170	29	N4.3667.00
-	F115.2147 SX *	12	F115.2131	30	N6.1929.80
3	F109.2110 Δ	13	F115.2108		
-	F109.2111 *	14	F109.2119		
4	F109.2124	15	F109.2129		
5	F127.2603 •	16	N6.2185.00		
6	F109.2117 Δ○	17	N1.4547.00		
-	F109.2118 *○	18	N4.3611.00		
-	F127.2600 Δ•	19	N6.2622.00 Δ		
-	F127.2601 *•	-	N6.2488.00 *		
7	F127.2602 •	20	N4.9206.70 *		
8	F127.2103	21	N6.2210.00		
9	F127.2104 (6LD435)	22	N4.3622.00		
-	F109.2112 (IM350)	23	N1.4549.00		
-	F109.2114 (ALN/AT330)	24	N4.3542.00		
-	F109.2115 (MC71)	25	N1.4529.80		

Segnalazioni di validità
 Usage code
 Signalisations de validité
 Gültigkeitsvermerk
 Indicaciones de validez

--->641
 ◇ 642--->

* MOTORI DIESEL
 Δ MOTORI BENZINA

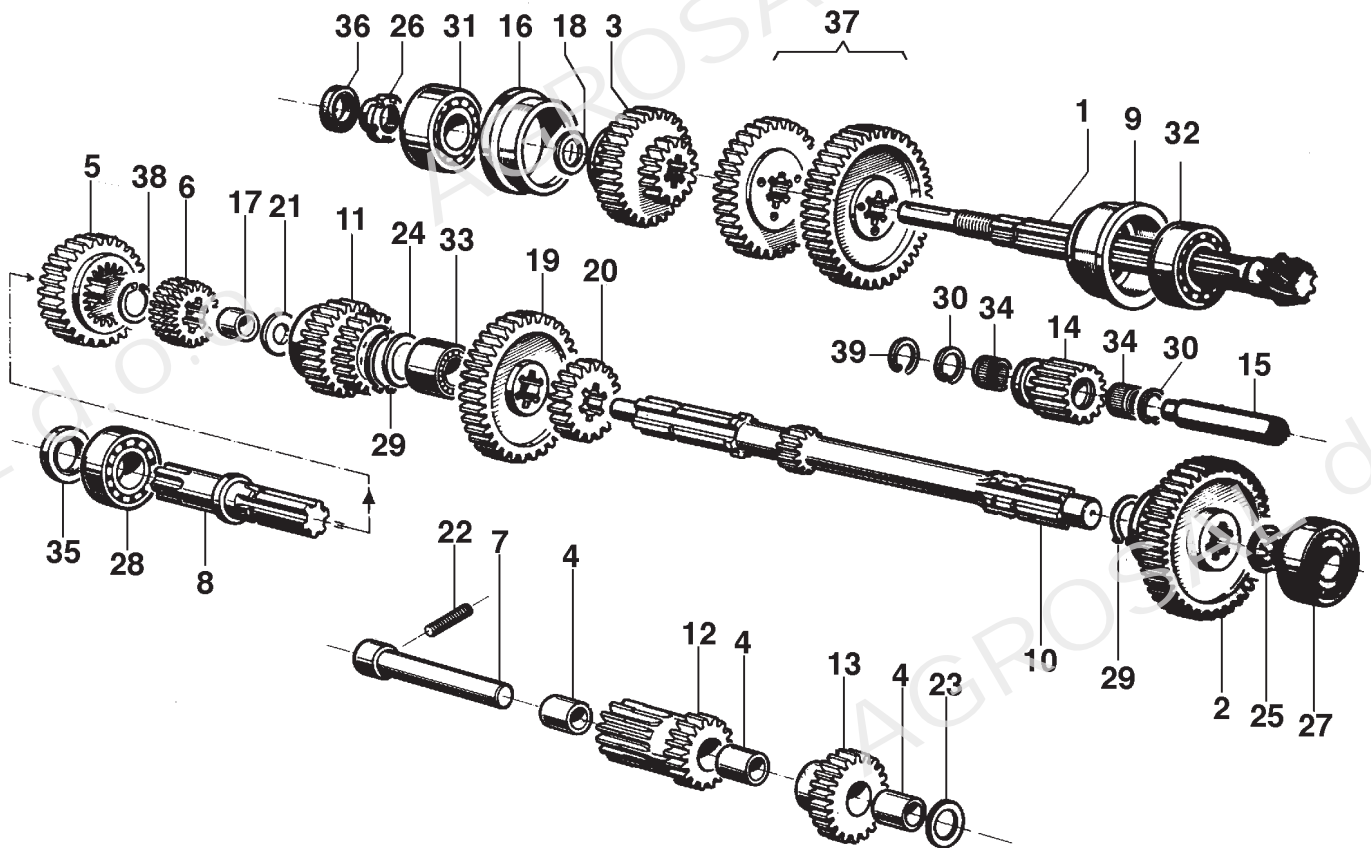
• CON ILLUMINAZIONE
 ○ SENZA ILLUMINAZIONE



No. pezzo No. pièce No. pièce No. Bild No. pieza	No. di ordinazione Part No. No. de commande Bestell. - Nr. No. de pedido	No. pezzo No. pièce No. pièce No. Bild No. pieza	No. di ordinazione Part No. No. de commande Bestell. - Nr. No. de pedido	No. pezzo No. pièce No. pièce No. Bild No. pieza	No. di ordinazione Part No. No. de commande Bestell. - Nr. No. de pedido
1	F127.0800 #	16	N1.4579.00	35	N1.4574.00
-	F127.0314 ◇	17	N1.4692.00	36	K700.2002
2	F127.0801 #	18	N4.3643.50	38	N5.1173.00
-	F127.0813 ◇	19	K849.1029 #	40	N5.1040.00
3	F120.0023	20	K849.1042 #	41	N1.2592.00 ◇
-	F120.0021 Valsugana	21	N1185.10 #	42	N1.2594.00 ◇
4	K430.0010 #	22	N1368.00 #	43	N5.0026.50 ◇
-	K430.6360 ◇	23	K850.3042	44	N11.2700 ◇
5	K430.0320	24	N1.2711.00 #	45	N20.5850 ◇
6	K430.0850	25	K725.2016 #		
7	N6.2669.00	26	N3072.20 #		
8	K430.2510	27	F127.1624 #		
9	K110.0420	28	K703.2025 #		
10	K110.0670	29	K853.6004		
11	K110.0700	30	F127.1632		
12	K110.0980	31	F127.1602		
13	N3.8148.00	32	K480.3400 #		
14	K8233011	33	N4.3901.50		
15	N3.8153.00	34	N4.3654.00		

Segnalazioni di validità
 Usage code
 Signalisations de validité
 Gültigkeitsvermerk
 Indicaciones de validez

--->641
 ◇ 642--->

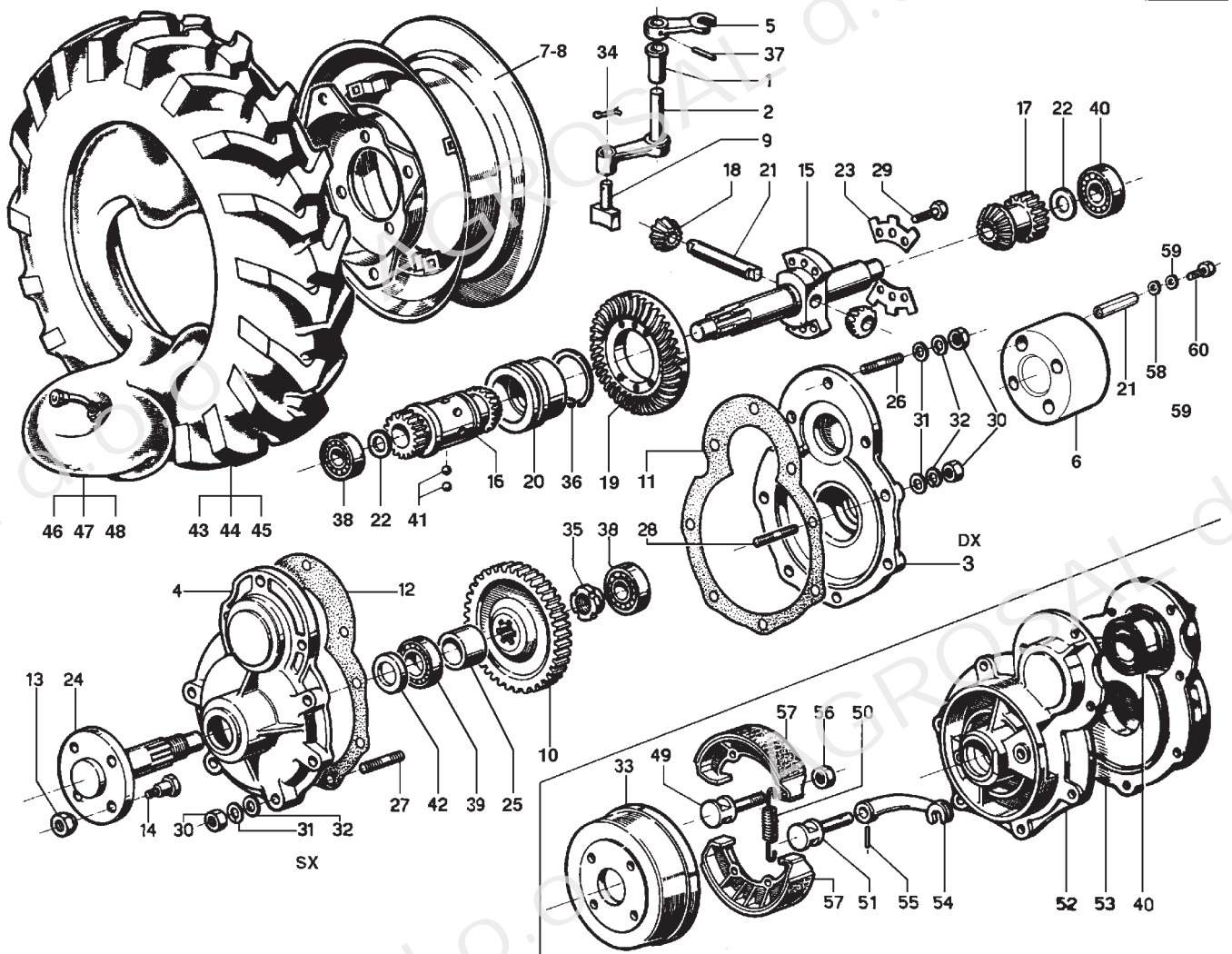


No. pezzo No. pièce No. pièce No. Bild No. pieza	No. di ordinazione Part No. No. de commande Bestell. - Nr. No. de pedido	No. pezzo No. pièce No. pièce No. Bild No. pieza	No. di ordinazione Part No. No. de commande Bestell. - Nr. No. de pedido	No. pezzo No. pièce No. pièce No. Bild No. pieza	No. di ordinazione Part No. No. de commande Bestell. - Nr. No. de pedido
1	K430.0210 *	20	K120.0070	39	N1099.00
2	K430.0890	21	K120.0180		
3	K430.1230	22	N6.2714.00		
4	K430.1260	23	K430.3760		
5	K430.1280	24	K849.1033		
6	K430.1290	25	K849.1024		
7	K430.2050	26	K754.4001		
8	K430.1330	27	N1.2646.00		
9	K110.0310	28	N1.2707.00		
10	K430.1720	29	N1185.00		
11	K430.1710	30	K700.9001		
12	K430.1570	31	N1.2658.00		
13	K430.1580	32	N1.2708.10		
14	F136.0802 #	33	K725.2013		
15	K430.6760	34	N1.2536.00		
16	K430.1340	35	N2092.00		
17	K110.0390	36	K703.2068		
18	K110.1020	37	K120.0040		
19	K120.0060	38	K701.1001		

 Segnalazioni di validità
 Usage code
 Signalisations de validité
 Gültigkeitsvermerk
 Indicaciones de validez

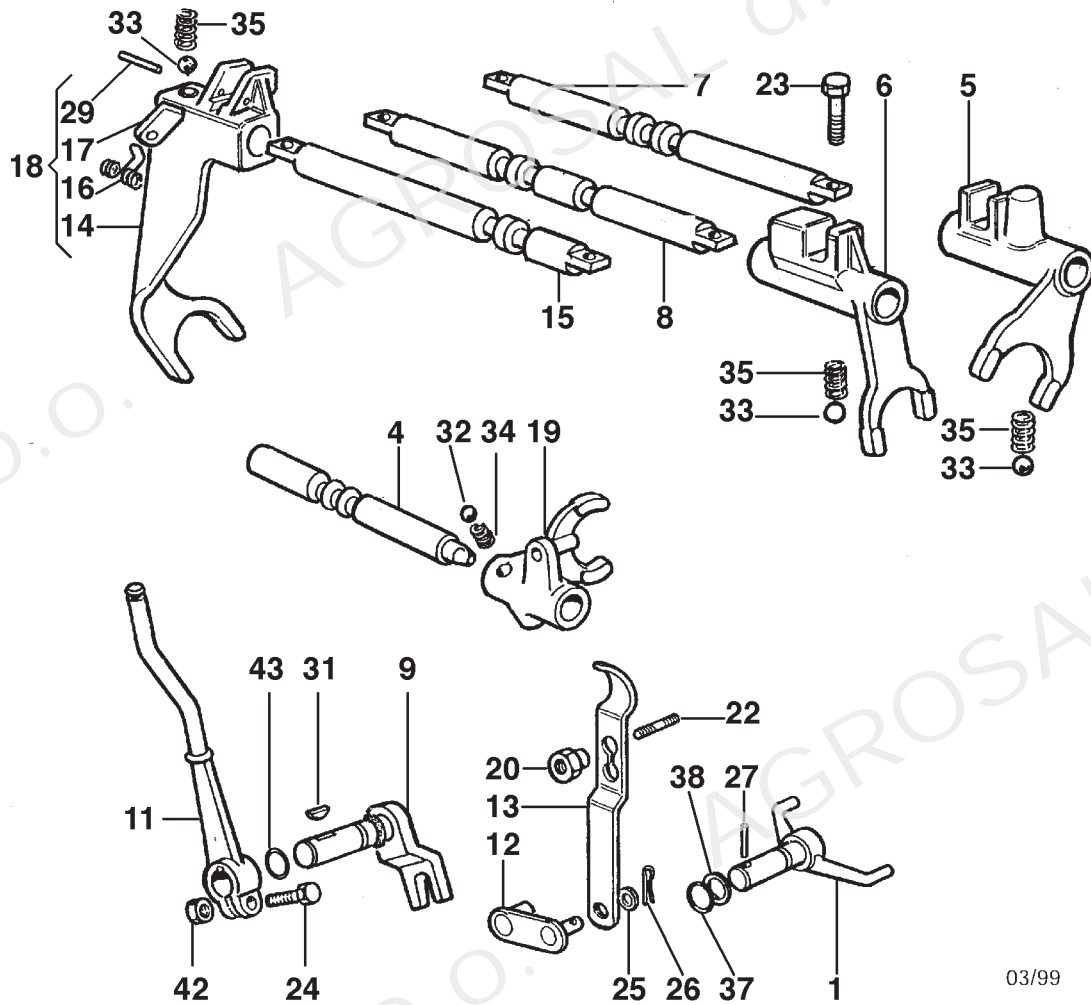
* COPPIA CONICA: K430.3540

02/05/03 ----->



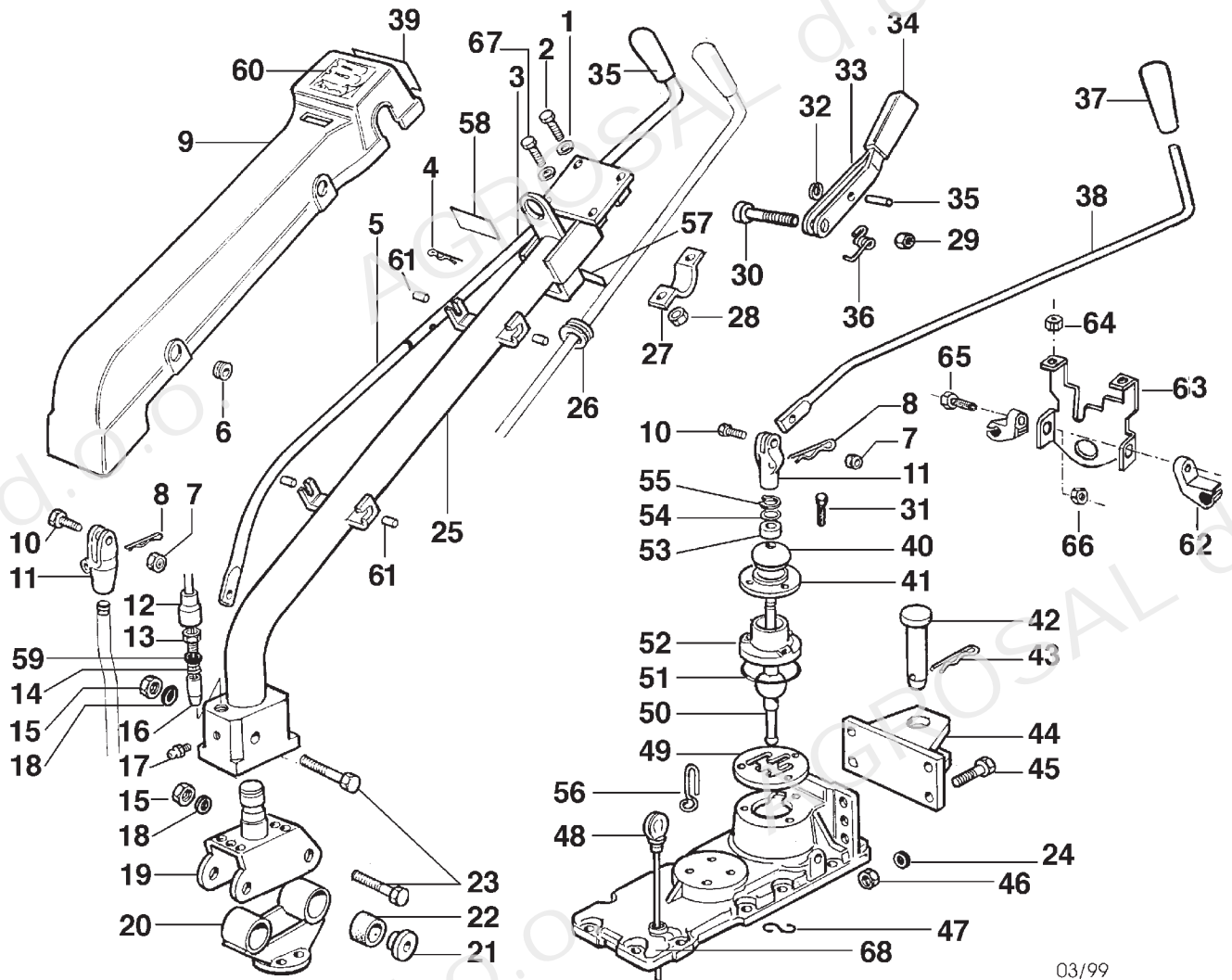
No. pezzo No. pièce No. Bild No. pieza	No. di ordinazione Part No. No. de commande Bestell. - Nr. No. de pedido	No. pezzo No. pièce No. Bild No. pieza	No. di ordinazione Part No. No. de commande Bestell. - Nr. No. de pedido	No. pezzo No. pièce No. Bild No. pieza	No. di ordinazione Part No. No. de commande Bestell. - Nr. No. de pedido
1	K480.0320	21	K480.4980	42	K703.3004
2	K480.0330	22	K849.1018	43	N4.8535.00
3	K480.0340	23	K120.0800	44	N4.8538.00
4	K480.0350	24	K170.0690	45	N4.8606.00
5	K480.0360	25	K170.0710	46	N4.8825.00
6	K480.4650	26	K823.1003	47	N4.8832.00
7	K480.0730 (4.00-10") Δ	27	K823.3011	48	N4.8882.00
8	K110.2450 (6.50/80-12") *•	28	N3.8153.00	49	K120.0870
9	K430.1640	29	N6.2621.00	50	K790.1001
10	K170.0700	30	N.1.4579.00	51	K110.0530
11	K110.0690	31	N4.3643.50	52	K110.0260
12	K110.0680	32	N4.3693.00	53	K110.0250
13	K170.0590 #	33	K110.0270	54	K10.4860
-	K170.0580 ◇	34	K723.1001	55	N5.1173.00
14	K110.1510	35	N2.1021.00	56	K727.3023
15	K120.0710	36	N.1.353.00	57	K110.0280
16	K120.0720	37	N51150.00	58	N4.3825.50
17	K120.0730	38	N.1.2594.00	59	N4.3799.00
18	K120.0740	39	N1.2745.00	60	N6.3254.00
19	K120.0750 §	40	K7244004		
20	K120.0760	41	N4.7432.00		

Segnalazioni di validità Usage code Signalisations de validité Gültigkeitsvermerk Indicaciones de validez	Δ	RUOTA COMPLETA 5.00-10" (COD.Z.20284)	#	SENZA FRENI
	*	RUOTA COMPLETA 5.00-12" (COD.Z.20285)	◇	CON FRENI
	•	RUOTA COMPLETA 6.5/80-12" (COD.Z.20286)		
	§	COPPIA CONICA: K430.3540		



03/99

No. pezzo No. pièce No. pièce No. Bild No. pieza	No. di ordinazione Part No. No. de commande Bestell. - Nr. No. de pedido	No. pezzo No. pièce No. pièce No. Bild No. pieza	No. di ordinazione Part No. No. de commande Bestell. - Nr. No. de pedido	No. pezzo No. pièce No. pièce No. Bild No. pieza	No. di ordinazione Part No. No. de commande Bestell. - Nr. No. de pedido
1	K430.0940	24	N6.2215.00		
4	K430.1300	25	N4.3693.00		
5	K430.1360	26	K723.1001		
6	K430.1370	27	N5.1138.00		
7	K430.1390	29	N5.1156.00		
8	K430.1400	31	N6430.00		
9	K430.1460	32	N4.7421.00		
11	K480.6520	33	N4.7432.00		
12	K430.1540	34	K790.3002		
13	K430.1550	35	K790.3003		
14	K430.1590	37	N3056.00		
15	K430.1600	38	N5.0017.00		
16	K430.1650	42	N1.4549.00		
17	K430.1660	43	N3058.00		
18	K430.1670				
19	K120.0250				
20	K120.0360				
22	K823.3001				
23	N6.2545.00				

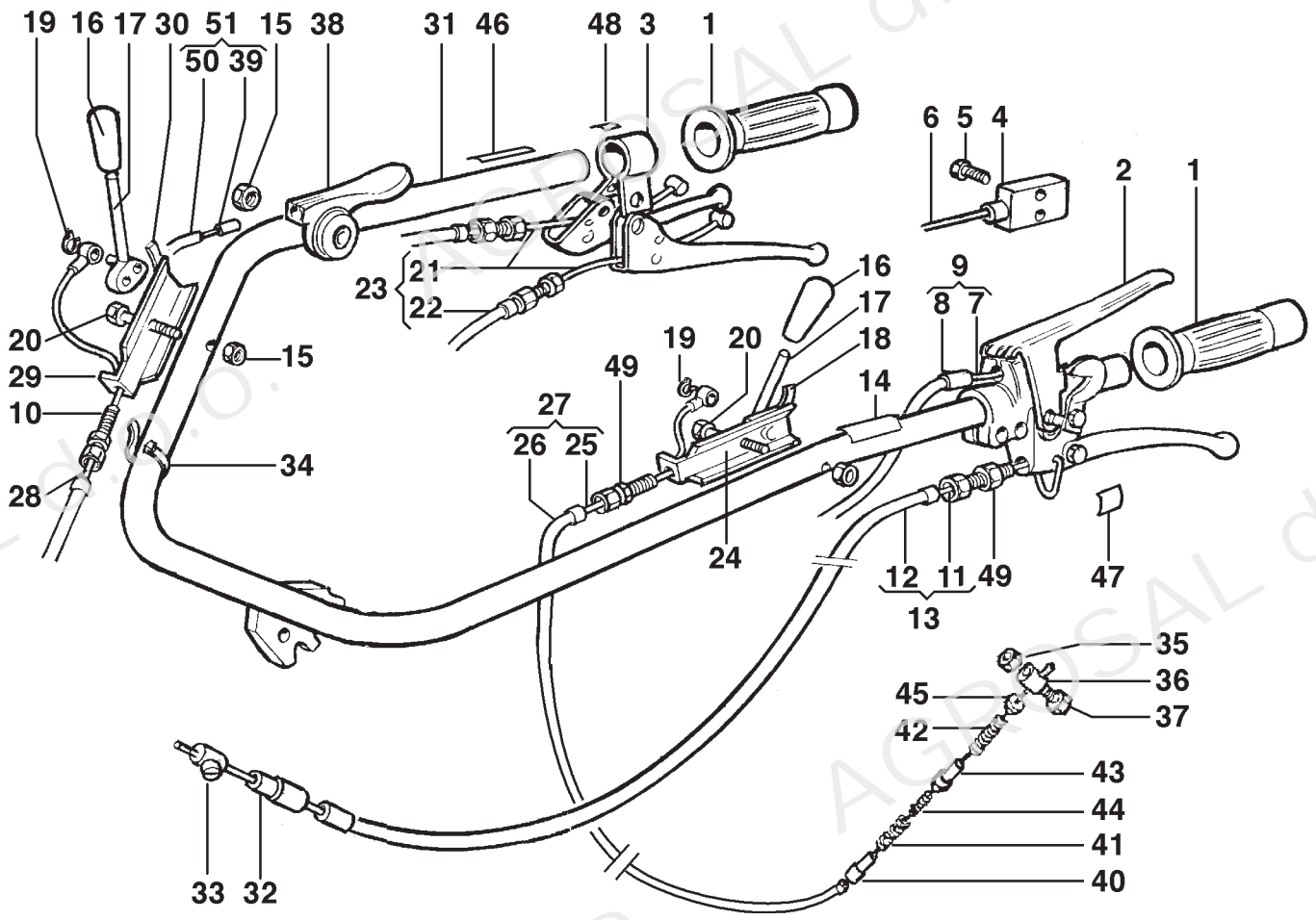


03/99

No. pezzo No. piece No. pièce No. Bild No. pieza	No. di ordinazione Part No. No. de commande Bestell. - Nr. No. de pedido	No. pezzo No. piece No. pièce No. Bild No. pieza	No. di ordinazione Part No. No. de commande Bestell. - Nr. No. de pedido	No. pezzo No. piece No. pièce No. Bild No. pieza	No. di ordinazione Part No. No. de commande Bestell. - Nr. No. de pedido
1	N4.3694.00	24	N4.3799.00	45	N6.3328.00
2	N6.2852.00	25	F127.1612 #	46	N1.4647.00
3	K480.6480 #	-	F127.1636 ◊	47	F000.5621
-	F127.1643 ◊	26	K220.3010	48	K430.4320
4	N5.1086.00	27	F115.1601	49	K480.0290
5	K480.6490 #	28	N1.4588.00	50	K480.0230
-	F127.1644 ◊	29	N1.4585.00 #	51	K703.5028
6	N.4005.30	-	N1.4580.20 ◊	52	K120.0260
7	N1.4547.00	30	N6.2852.00	53	K10.5000
8	N5.1086.00	31	N6.2784.00	54	K840.1029
9	F127.1620	32	N.1029.00	55	K700.2003
10	N6.2210.00	33	F118.1643 #	56	F127.1626
11	K50.1070	-	F127.1640 ◊	57	F127.1623 #
12	K350.3090	34	N2.8404.80 #	-	F127.1649 ◊
13	K350.2660	-	N2.8404.70 ◊	58	F127.1622 #
14	K350.3380	35	N5.1356.10 #	-	F127.1650 ◊
15	N1.4642.00	-	N3.7536.00 ◊	59	N4.3921.50
16	F127.1614 #	36	F118.1620	60	F118.2108
-	K350.2650 ◊	37	K821.1007	61	F127.1647 ◊
17	N2.6016.00	38	F127.1611	62	F125.5009 ◊
18	N4.3806.00	39	K480.6040	63	F127.1648 ◊
19	F127.1631	40	K220.1420	64	N1.4574.00 ◊
20	K480.3930	41	K430.1440	65	N6.2785.00 ◊
21	K350.1080	42	K480.0660	66	N1.4585.00 ◊
22	K30.0910	43	N5.1508.00	67	N6.2892.50 ◊
23	N6.3582.00	44	K480.0650	68	K480.0090

 Segnalazioni di validità
 Usage code
 Signalisations de validité
 Gültigkeitsvermerk
 Indicaciones de validez

 # ---> 1235
 ◊ 1236 --->

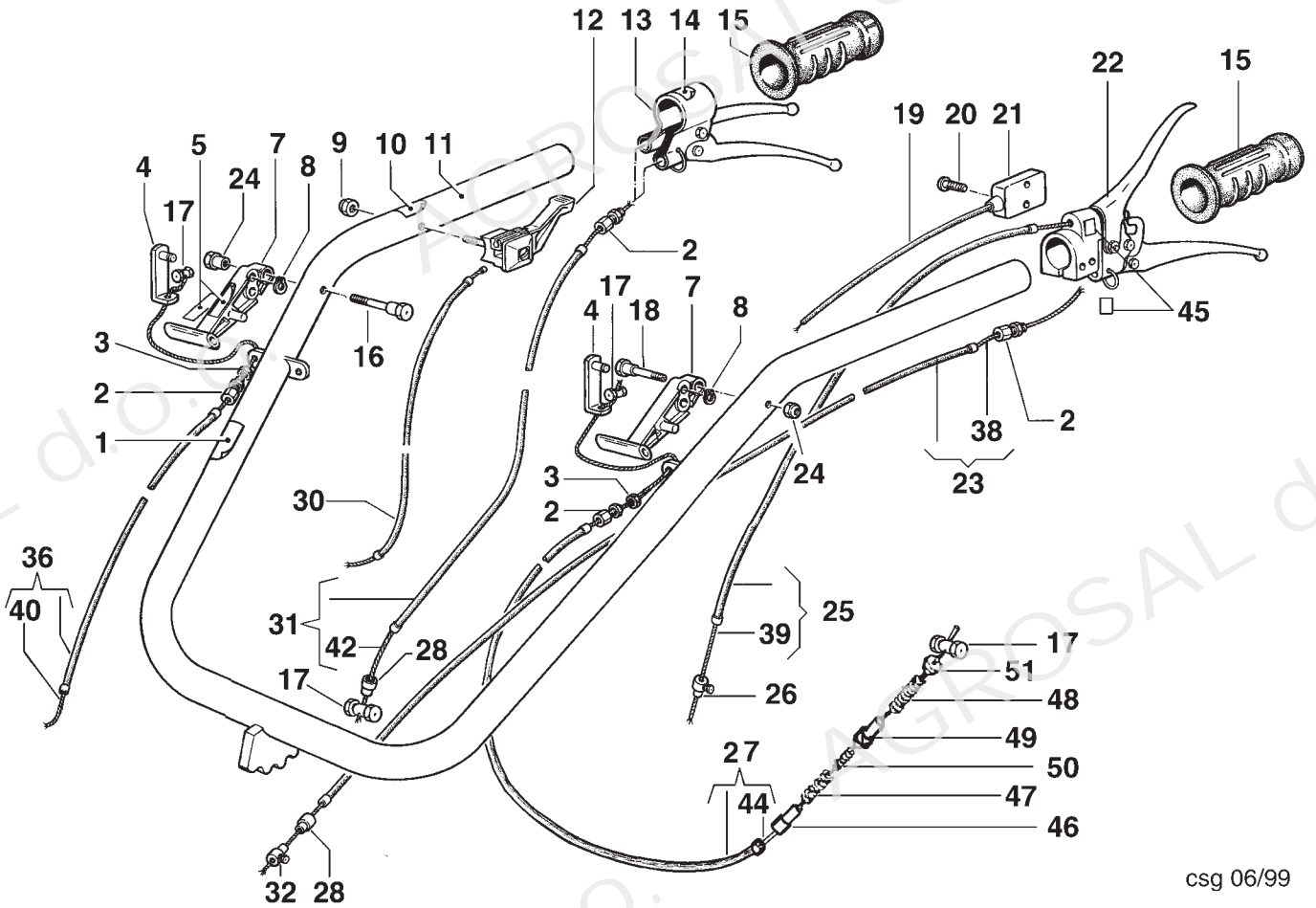


No. pezzo No. pièce No. pièce No. Bild No. pieza	No. di ordinazione Part No. No. de commande Bestell. - Nr. No. de pedido	No. pezzo No. pièce No. pièce No. Bild No. pieza	No. di ordinazione Part No. No. de commande Bestell. - Nr. No. de pedido	No. pezzo No. pièce No. pièce No. Bild No. pieza	No. di ordinazione Part No. No. de commande Bestell. - Nr. No. de pedido
1	N2.3473.00	20	F106.1613	39	N5.6126.50 ◊
2	N2.8061.10	21	N5.6383.60	-	K751.1017
3	N2.8062.00	22	N5.7273.50	-	K751.1021 *
4	N2.5423.60	23	N5.4930.50	40	K110.1850
5	N6.1821.50	24	F115.1627	41	K790.3018
6	F118.2601	25	N5.6485.80	42	K790.3021
7	N5.6212.00	26	N5.7407.00	43	K430.0670
8	N5.7151.00	27	N5.5159.55	44	K790.3004
9	N5.4713.00	28	F127.1625	45	K430.0680
10	N5.8010.10	29	F127.1613	46	N5.3808.05
11	K751.4014	30	F127.1615	47	N5.3806.60
12	K758.1076	31	F125.1640	48	N5.3806.65
13	K480.6550	32	N5.8534.00	49	N5.8010.00
14	N5.3808.70	33	N5.9016.00	50	N5.7151.30 ◊
15	N1.4547.00	34	N1.7640.00	-	K758.1057 o
16	N3.7523.00	35	K727.3002	-	K758.1074 *
17	F115.1632	36	K350.2540 N5.9015.00	51	N5.4641.50 ◊
18	F105.1680	37	K350.2530	-	K430.6110 o
19	N.1028.00	38	N2.8036.50	-	K480.6560 *

Segnalazioni di validità
Usage code
Signalisations de validité
Gültigkeitsvermerk
Indicaciones de validez

* MOTORI BENZINA
◊ MOTORI DIESEL
o AT 330-Vanguard-Briggs

Matr. ----->1235

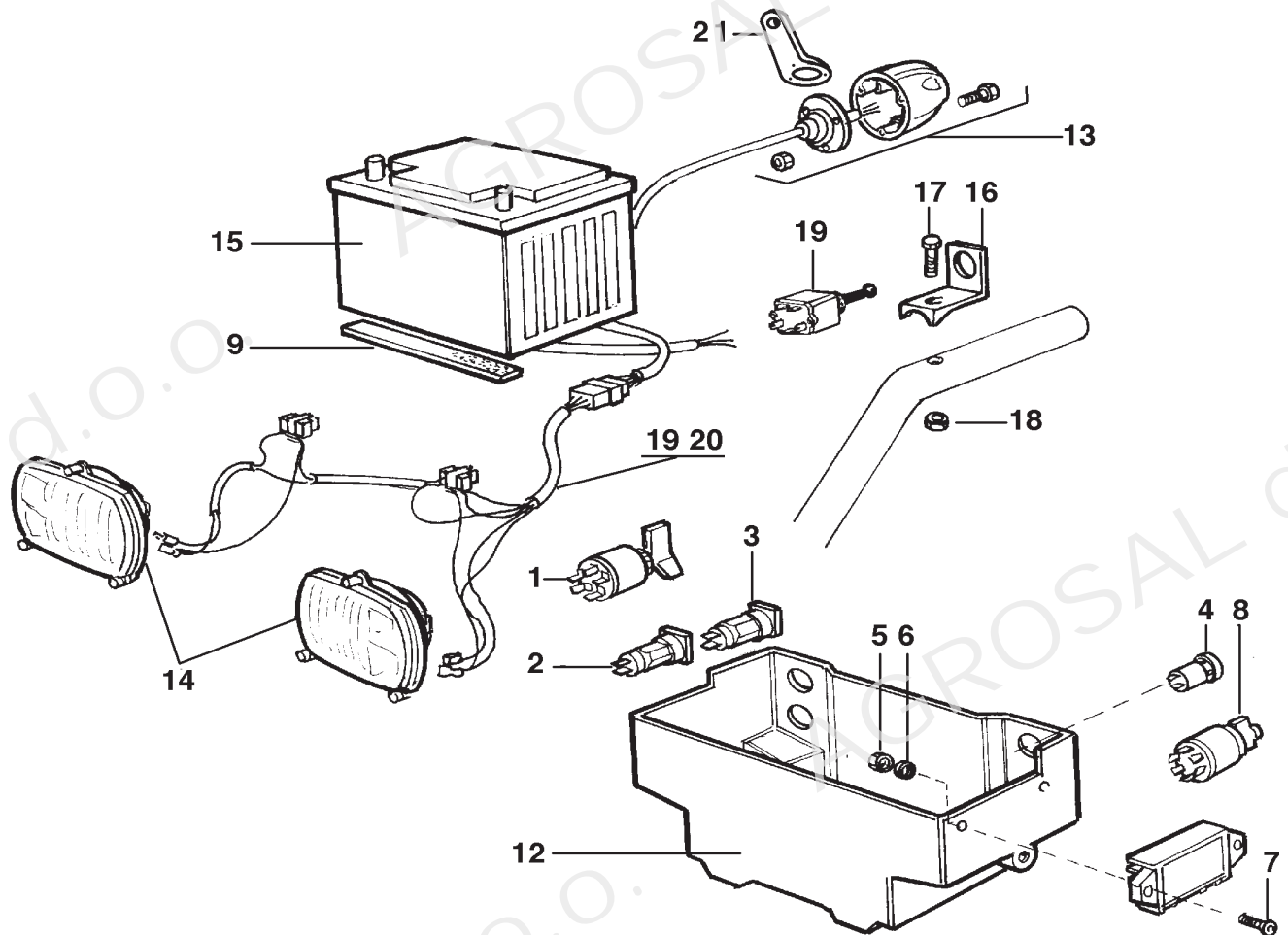


csg 06/99

No. pezzo No. pièce No. pièce No. Bild No. Bild No. pieza	No. di ordinazione Part No. No. de commande Bestell. - Nr. No. de pedido	No. pezzo No. pièce No. pièce No. Bild No. Bild No. pieza	No. di ordinazione Part No. No. de commande Bestell. - Nr. No. de pedido	No. pezzo No. pièce No. pièce No. Bild No. Bild No. pieza	No. di ordinazione Part No. No. de commande Bestell. - Nr. No. de pedido
1	N5.3208.70	22	N2.8061.10	47	K790.3018
2	N5.8010.00	23	N5.4997.01 teflon	48	K790.3021
3	N1.4569.00	24	N1.4585.00	49	K430.0670
4	F129.1619	25	N5.4716.00	50	K790.3004
5	F127.1615	26	N5.9010.00	51	K430.0680
7	F129.1614	27	N5.4896.00		
8	N1029.00	28	N5.8534.00		
9	N1.4547.00	30	K480.6560		
10	N5.3808.05	31	K480.6720		
11	F127.1641	32	N5.9016.00		
12	N2.8036.50	36	N5.4835.65		
13	N2.8062.00	37	F129.1649		
14	N5.3806.65	38	N5.6419.00		
15	N2.8473.00	39	N5.6215.00		
17	N5.9015.00	40	N5.6312.00		
18	F129.1615	42	K751.4018		
19	K480.1060	44	N5.6346.00		
20	N6.1821.50	45	N5.3806.60		
21	N2.5423.60	46	K110.1850		

Segnalazioni di validità
Usage code
Signalisations de validité
Gültigkeitsvermerk
Indicaciones de validez

Matr. 1236 ----->

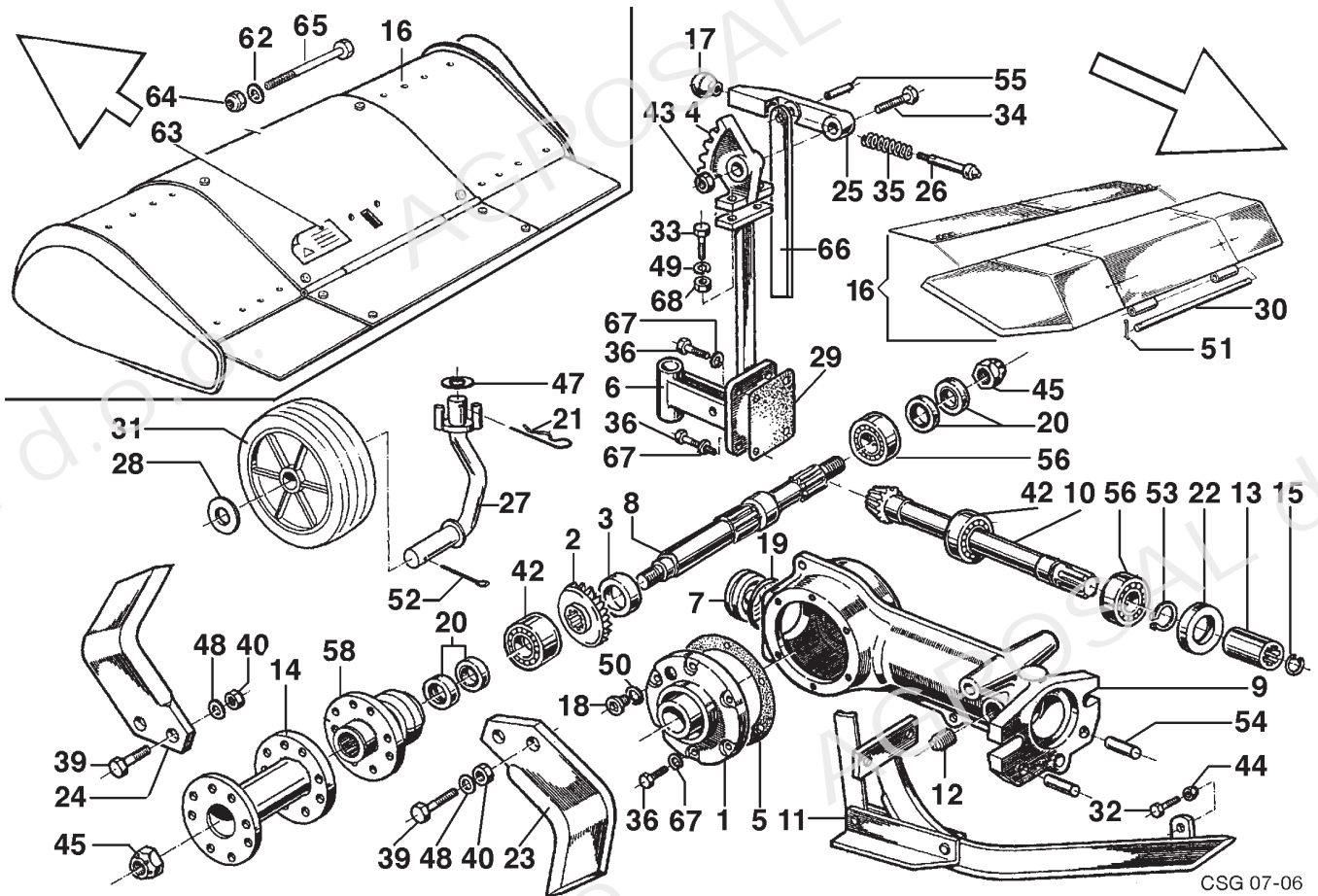


No. pezzo No. piece No. pièce No. Bild No. pieza	No. di ordinazione Part No. No. de commande Bestell. - Nr. No. de pedido	No. pezzo No. piece No. pièce No. Bild No. pieza	No. di ordinazione Part No. No. de commande Bestell. - Nr. No. de pedido	No. pezzo No. piece No. pièce No. Bild No. pieza	No. di ordinazione Part No. No. de commande Bestell. - Nr. No. de pedido
1	N2.5400.20	19	F127.2604 Δ benzina		
2	N2.5522.50	20	F127.2605 Δ diesel		
3	N2.5522.40	21	F69.2715		
4	N2.5523.70				
5	N1.4529.80 #				
-	N1.4547.00 ◇				
6	N4.3542.00#				
-	N4.3585.00◇				
7	N6.1934.85#				
-	N6.2185.00◇				
8	N2.5401.30				
9	F115.2604				
12	F109.2620				
13	N2.5497.10				
14	K430.4730				
15	N2.5154.50				
16	F121.2602				
17	N6.2345.00				
18	N1.4547.00				

Segnalazioni di validità
Usage code
Signalisations de validité
Gültigkeitsvermerk
Indicaciones de validez

REGOLATORE ACME
◇ REGOLATORE M350 E 6LD - TELERUTTORE ACME E M350
Δ AVVIAMENTO ELETTRICO + ILLUMINAZIONE
* GRUPPO CAVI

Validità tavola -----> 1583



CSG 07-06

No. pezzo No. pièce No. pièce No. Bild No. pieza	No. di ordinazione Part No. No. de commande Bestell. - Nr. No. de pedido	No. pezzo No. pièce No. pièce No. Bild No. pieza	No. di ordinazione Part No. No. de commande Bestell. - Nr. No. de pedido	No. pezzo No. pièce No. pièce No. Bild No. pieza	No. di ordinazione Part No. No. de commande Bestell. - Nr. No. de pedido
1	K110.1060 §	17	K821.1001	42	N1.2707.51
2	K480.6920 @	18	K853.4001	43	K727.2009
3	K480.1310	19	K703.5045	44	K727.5003
4	K430.2350	20	N2092.00	45	K728.4001 Δ
5	K110.1100	21	N5.1086.00	-	N1.4825.00 DX ◇
6	K480.1450 #	22	N2100.45	-	N1.4826.00 SX ◇
-	K480.8008 ¥	23	K430.3240	47	K840.1044
7	K430.2520	24	K430.3230	48	N4.3799.00
8	K480.1300 Δ	25	K220.3550	49	K840.9002
-	K480.8012 ◇	26	K220.3560	50	N4.3866.00
9	K110.1070	27	K350.1830	51	K723.1005 #
10	K480.6910 @	28	K840.1044	52	N1.0602.00
11	K480.5520 #	29	K110.1230	53	N.1185.00
-	K480.8007 ¥	30	K110.1260 #	54	K850.4014
12	K853.5002	31	K110.2480	55	K850.3039
13	K110.1080	32	N6.2669.00	56	N1.2707.01
14	K480.3140	33	N6.3359.00	58	K480.3110
15	K700.4003	34	N6.3997.10	62	N4.3844.10 ¥
16	K480.1400 cm.60 #	35	K790.3026	63	F01.5577 ¥
-	K480.1470 cm.70 #	36	N6.2545.00	64	N1.4702.00 ¥
-	K480.5090 cm.80 #	38	N6.2669.00	65	N6.4172.35 ¥
-	K480.8009 60÷40 ¥	39	K872.6001	66	F01.5612
-	K480.8010 70÷60 ¥	-	K872.6003	67	N4.3643.50
-	K480.8011 80÷60 ¥	40	N1.4631.00	68	N1.4646.00

Segnalazioni di validità
Usage code
Signalisations de validité
Gültigkeitsvermerk
Indicaciones de validez

@ FORNIBILE SOLO COPPIA CONICA COMPLETA K480.6930

Δ ---> 1420

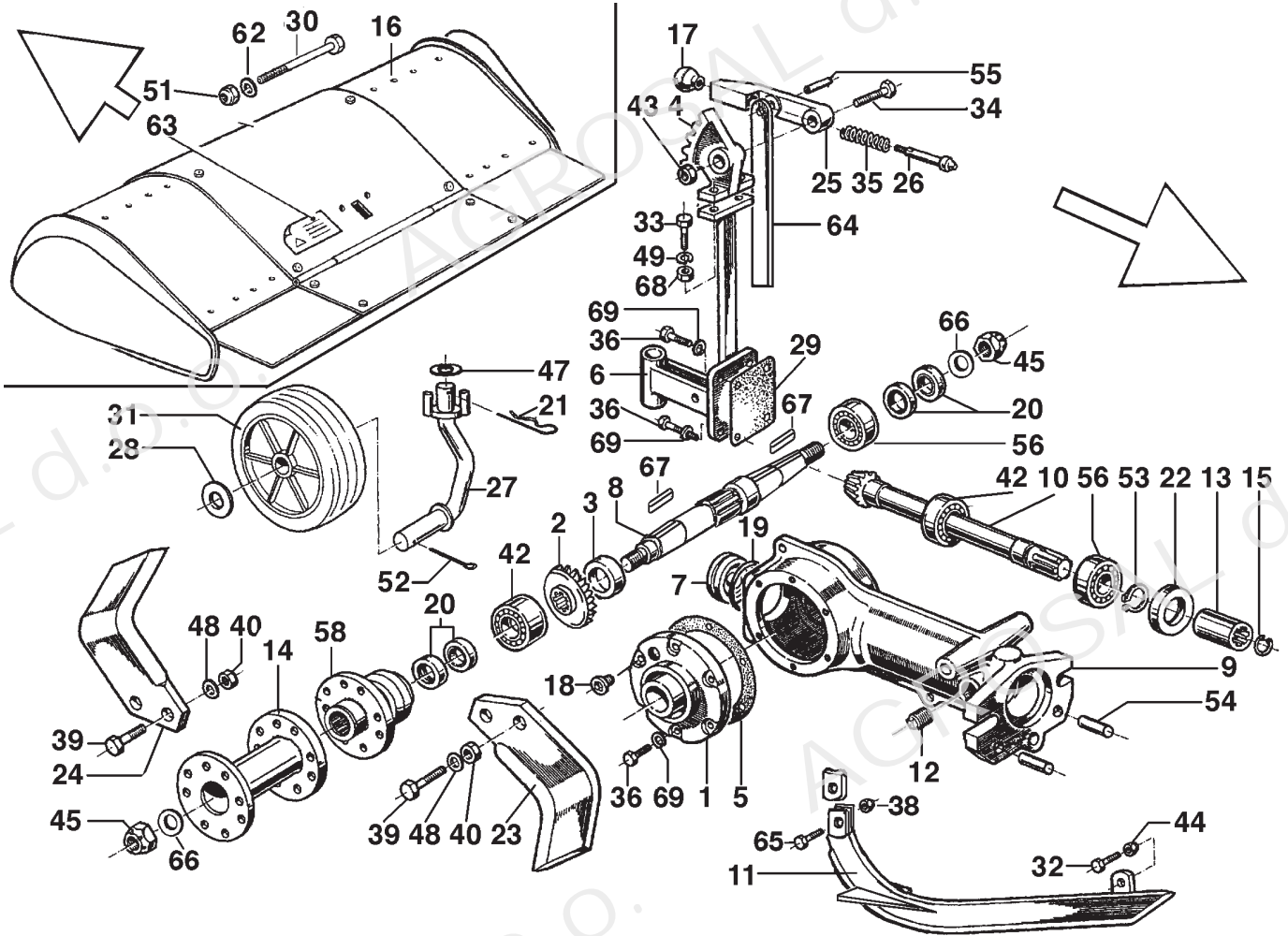
---> 1238

§1339 ---> IN GHISA (Gennaio 2000)

◇ 1421 --->

¥ 1239 --->

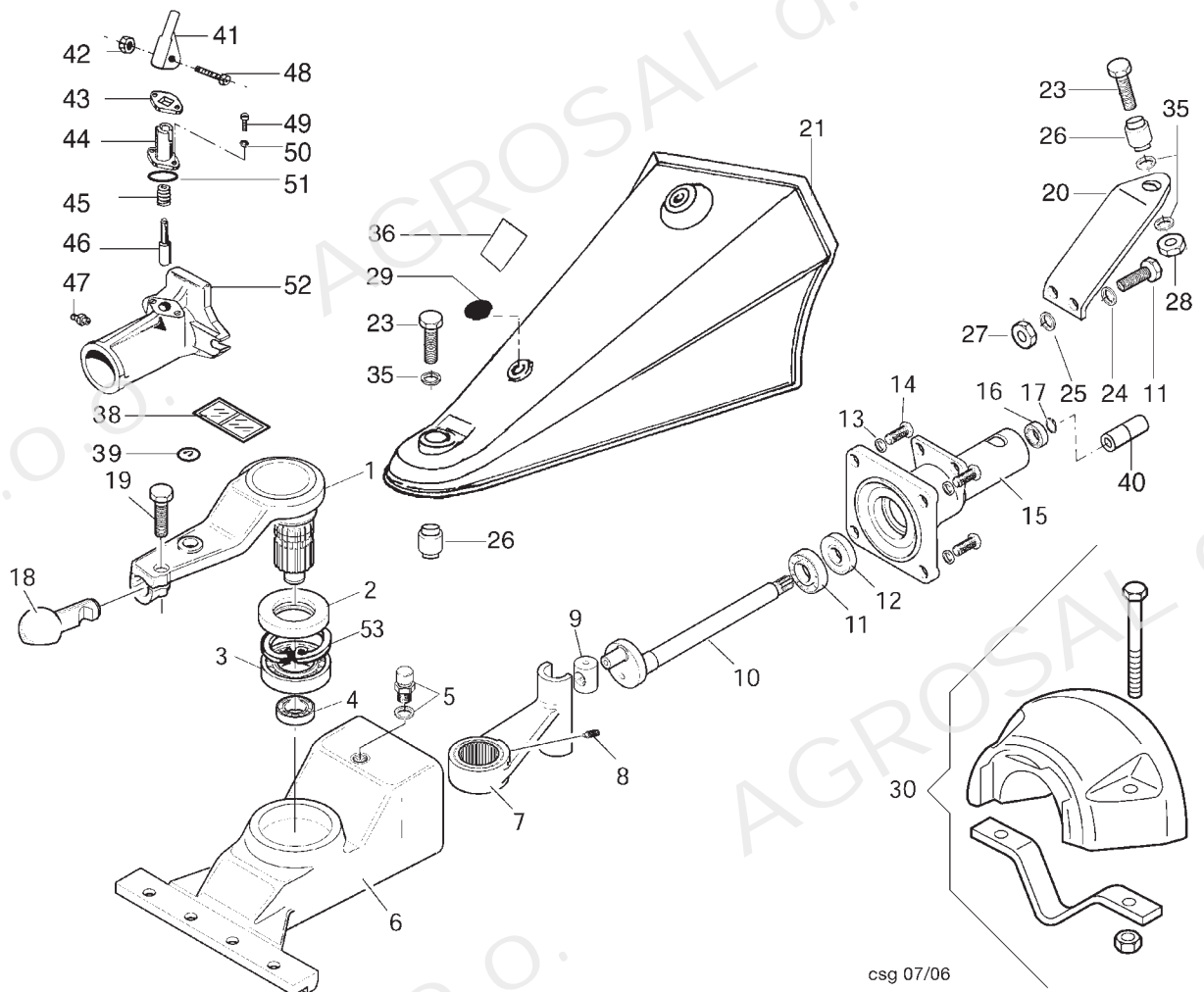
Validità tavola 1584 ----->



No. pezzo No. pièce No. pièce No. Bild No. pieza	No. di ordinazione Part No. No. de commande Bestell. - Nr. No. de pedido	No. pezzo No. pièce No. pièce No. Bild No. pieza	No. di ordinazione Part No. No. de commande Bestell. - Nr. No. de pedido	No. pezzo No. pièce No. pièce No. Bild No. pieza	No. di ordinazione Part No. No. de commande Bestell. - Nr. No. de pedido
1	K110.1060	23	F01.5602	48	N4.3666.00
2	K480.6920 §	24	F01.5603	49	N4.3799.00
3	K480.1310	25	K220.3550	51	N1.4702.00
4	K430.2350	26	K220.3560	52	N1.0602.00
5	K110.1100	27	K350.1830	53	N.1185.00
6	K480.8008	28	K840.1044	54	K850.4014
7	K430.2520	29	K110.1230	55	K850.3039
8	K480.8060	30	N6.4172.35	56	N1.2707.01
9	K110.1070	31	K110.2480	58	K480.3110
10	K480.6910 §	32	N6.2669.00	62	N4.3844.10
11	F01.5613	33	N6.3359.00	63	F01.5577
12	K853.5002	34	N6.3997.10	64	F01.5612
13	K110.1080	35	K790.3026	65	N6.2555.00
14	F01.5558	36	N6.2545.00	66	N4.4180.00
15	K700.4003	38	N1.4588.00	67	N0.6522.00
16	K480.8009 60÷40	39	N6.2740.00	68	N1.4646.00
-	K480.8010 70÷60	-	N6.2621.00	69	N4.3643.50
-	K480.8011 80÷60	40	N1.4573.00		
17	K821.1001	42	N1.2707.51		
18	K853.6002	43	K727.2009		
19	K703.5045	44	K727.5003		
20	N2092.00	45	N1.4825.00 DX		
21	N5.1086.00	-	N1.4826.00 SX		
22	N2100.45	47	K840.1044		

Segnalazioni di validità
Usage code
Signalisations de validité
Gültigkeitsvermerk
Indicaciones de validez

§ FORNIBILE SOLO COPPIA CONICA COMPLETA K480.6930



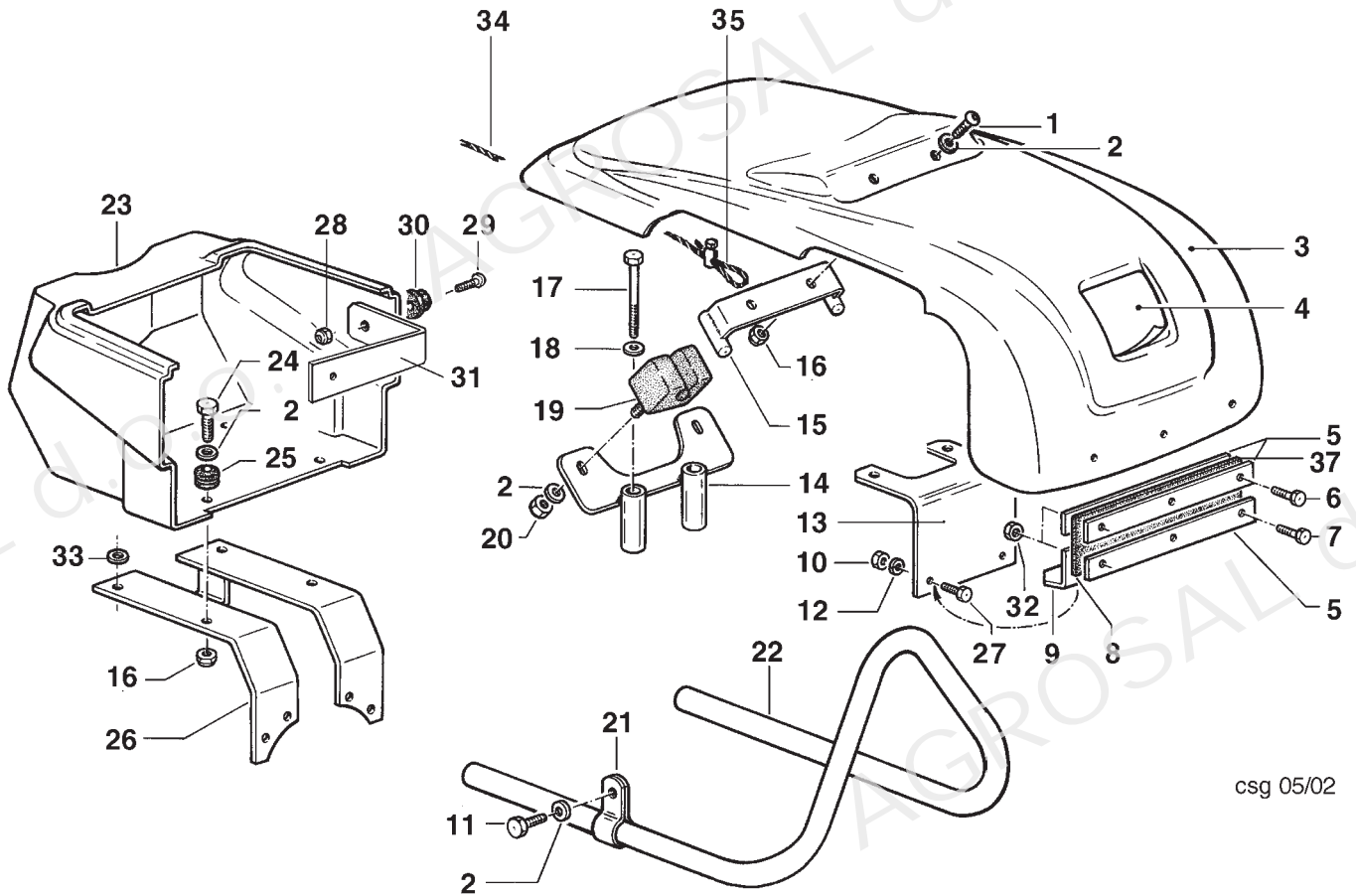
csg 07/06

No. pezzo No. pièce No. pièce No. Bild No. pieza	No. di ordinazione Part No. No. de commande Bestell. - Nr. No. de pedido	No. pezzo No. pièce No. pièce No. Bild No. pieza	No. di ordinazione Part No. No. de commande Bestell. - Nr. No. de pedido	No. pezzo No. pièce No. pièce No. Bild No. pieza	No. di ordinazione Part No. No. de commande Bestell. - Nr. No. de pedido
1	F130.3156	21	F130.3136	46	F105.4710
2	N.2228.05	22	N6.2555.00	47	N2.6056.00
3	N1.2892.00	23	N6.3997.10	48	N6.2314.00
4	N1.2637.00	24	N4.3667.00	49	N6.2166.00
5	K410.1420	25	N4.3694.00	50	N4.3581.10
6	F130.3100	26	N4.9240.00	51	N. 3176.00
7	F130.3102	27	N1.4574.00	52	F130.3110
8	N6.2510.00	28	N1.4702.00	53	N0.1408.00
9	F130.3106	29	N5.2659.00		
10	F130.3108	30	L1057.00		
11	N1.2725.01	35	N4.3844.10		
12	N.2100.45	36	F130.3133		
13	N4.3799.00	38	N5.3816.50		
14	N6.3276.00	39	N5.3834.05		
15	F130.3101	40	F130.3111		
16	N1.2632.00	41	F129.4700		
17	N.1149.00	42	N1.4549.00		
18	F130.3155	43	F129.4701		
19	N6.3276.00	44	F129.4702		
20	F130.3128	45	N3.1187.00		

Segnalazioni di validità
Usage code
Signalisations de validité
Gültigkeitsvermerk
Indicaciones de validez

INDICE DELLE TAVOLE - INDEX OF TABLES
 REPERTOIRE DES PLANCHES - TAFEL VERZEICHNIS

TAV.-TAB. PLA.-TAB.	DENOMINAZIONE - DESCRIPTION DESIGNATION - BENENNUNG
1	COFANO - HOOD COFFRE - MOTORHAUBE
2	COFANO - HOOD COFFRE - MOTORHAUBE
3	COFANO - HOOD COFFRE - MOTORHAUBE
4	FRIZIONE, SCATOLA CAMBIO - CLUTCH AND GEAR CASE EMBRAYAGE ET BOITE A VITESSE - KUPPLUNG UND GETRIEBEGEHÄUSE
5	FRIZIONE - CLUTCH EMBRAYAGE - KUPPLUNG
6	INGRANAGGI CAMBIO - SPEED GEARS ENGRANAGES DE LA BOITE A VITESSE - GETRIEBE
7	PONTE, FRENI E RUOTE - AXLE, BRAKES AND WHEELS ARBRE, FREIN ET ROUES - ACHSE, BREMSSEN UND RÄDER
8	COMANDI INTERNI - INTERNALS CONTROLS COMMANDES INTERIEURS - INNERE SCHALTUNGEN
9	PIANTONE E IMPEDIMENTI - HANDLEBAR ROD AND CONNECTIONS TIGEGUIDON ET ARTICULATION - LENKSAULE UND SICHERHEITSVORRICHTUNGEN
10	STEGOLA E COMANDI - HANDLE BARS AND CONTROLS MANCHERON ET COMMANDES - LENKHOLM UND STEUERHEBEL
11	FRESA - TILLER FRAISE - BODENFRÄSE
12	MOVIMENTO IN BAGNO D' OLIO - OIL BATH MOVEMENT MOUVEMENT EN BAIN D'HUILE - ÖLBADANTRIEB

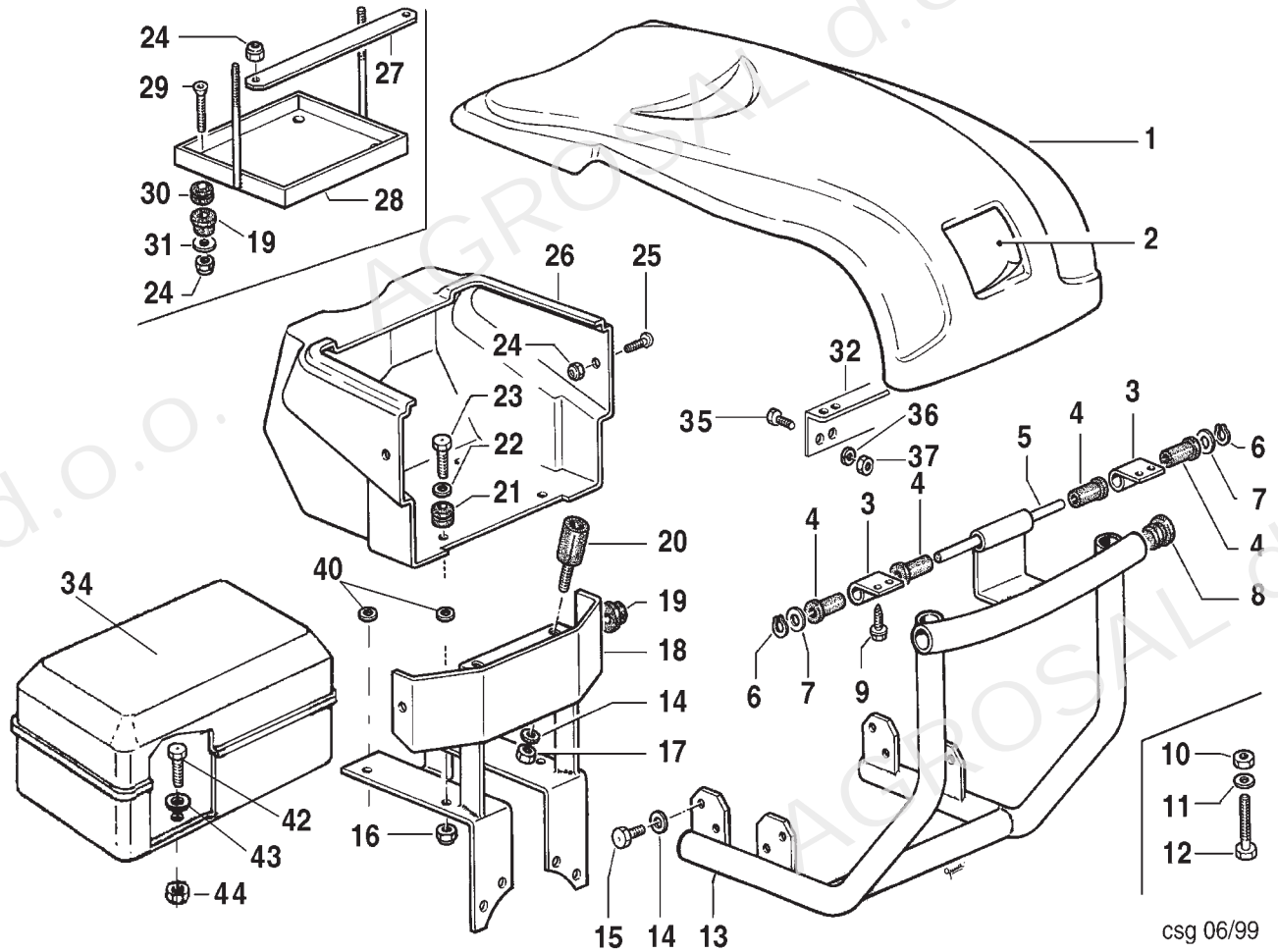


csg 05/02

No. pezzo No. pièce No. Bild No. pieza	No. di ordinazione Part No. No. de commande Bestell. - Nr. No. de pedido	No. pezzo No. pièce No. Bild No. pieza	No. di ordinazione Part No. No. de commande Bestell. - Nr. No. de pedido	No. pezzo No. pièce No. Bild No. pieza	No. di ordinazione Part No. No. de commande Bestell. - Nr. No. de pedido
1	N6.2551.00	19	F129.2111		
2	N4.3694.00	20	N1.4574.00		
3	F129.2116 •	21	K430.1980		
4	F129.2118	22	K480.0580		
5	K430.1950	23	F129.2103		
6	N6.2210.00	24	N6.2670.00		
7	N6.2097.10	25	N4005.30		
8	K430.5290	26	F129.2114		
9	F129.2123	27	N6.2495.10		
-	F129.2134	-	N6.2097.10		
10	N1.4542.00	28	N1.4547.00		
11	N6.2555.00	29	N6.2186.00		
12	N4.3593.00	30	F75.2170		
-	N4.3654.00	31	F129.2140		
13	F129.2122	32	N1.4547.00		
14	F129.2112	33	N4.3711.00		
-	F129.2135	34	K480.4570		
15	F129.2113	35	N5.9010.00		
16	N1.4585.00	36	Avv.Elettrico completo		
17	N6.3000.00	-	F.129.2607		
-	N6.2495.10	37	F129.2170		
18	N4.3654.00				

Segnalazioni di validità
Usage code
Signalisations de validité
Gültigkeitsvermerk
Indicaciones de validez

• Yanmar - L100

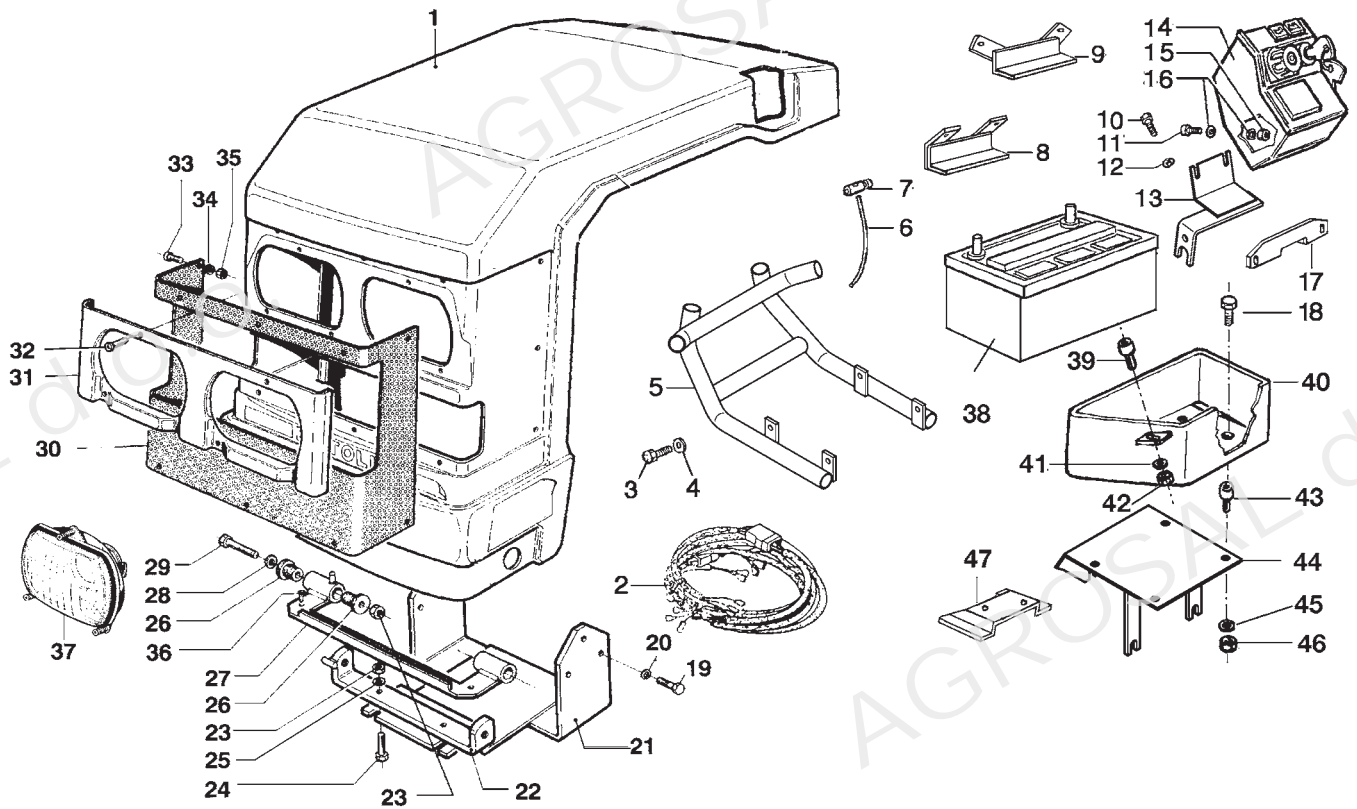


csg 06/99

No. pezzo No. pièce No. Bild No. pieza	No. di ordinazione Part No. No. de commande Bestell. - Nr. No. de pedido	No. pezzo No. pièce No. Bild No. pieza	No. di ordinazione Part No. No. de commande Bestell. - Nr. No. de pedido	No. pezzo No. pièce No. Bild No. pieza	No. di ordinazione Part No. No. de commande Bestell. - Nr. No. de pedido
1	F129.2102 •	-	F129.2125	-	F129.2602 (Avv.Elettrico)
2	F129.2118	-	F129.2129	27	F129.2601 (Avv.Elettrico)
3	F129.2105	-	F129.2130	28	F129.2600 (Avv.Elettrico)
4	N4007.00	-	F129.2136	29	N6.2330.00
5	F129.2106	14	N4.3654.00	30	N4005.30
6	N1029.00	15	N6.2488.00	31	N4.3622.00
7	N4.3806.00	-	N6.2555.00	32	F129.2137
8	N5.2674.00	16	N1.4585.00	34	F122.1601
9	N6.2436.54	17	N1.4574.00	35	N6.1998.00
10	N1.4632.00	18	F129.2104	36	N4.3581.10
-	N1.4585.00	-	F129.2139	37	N1.4542.00
11	N4.3764.00	-	F129.2126	40	N4.3711.00
-	N4.3694.00	-	F129.2179	41	N4.3711.50
12	N6.3359.00	19	F75.2170	42	N6.2097.10
-	N6.3543.00	20	F75.2159	43	N4.3585.00
-	N6.2785.00	21	N.4005.30	44	N1.4547.00
-	N6.2944.00	22	N4.3694.00	45	Avv.Elettrico
13	F129.2107	23	N6.2670.00	-	F129.2603
-	F129.2108	-	N6.2741.00	-	F129.2604
-	F129.2109	24	N1.4547.00	-	F129.2605
-	F129.2115	25	N6.2186.00	-	F129.2606
-	F129.2124	26	F129.2103	-	

Segnalazioni di validità
Usage code
Signalisations de validité
Gültigkeitsvermerk
Indicaciones de validez

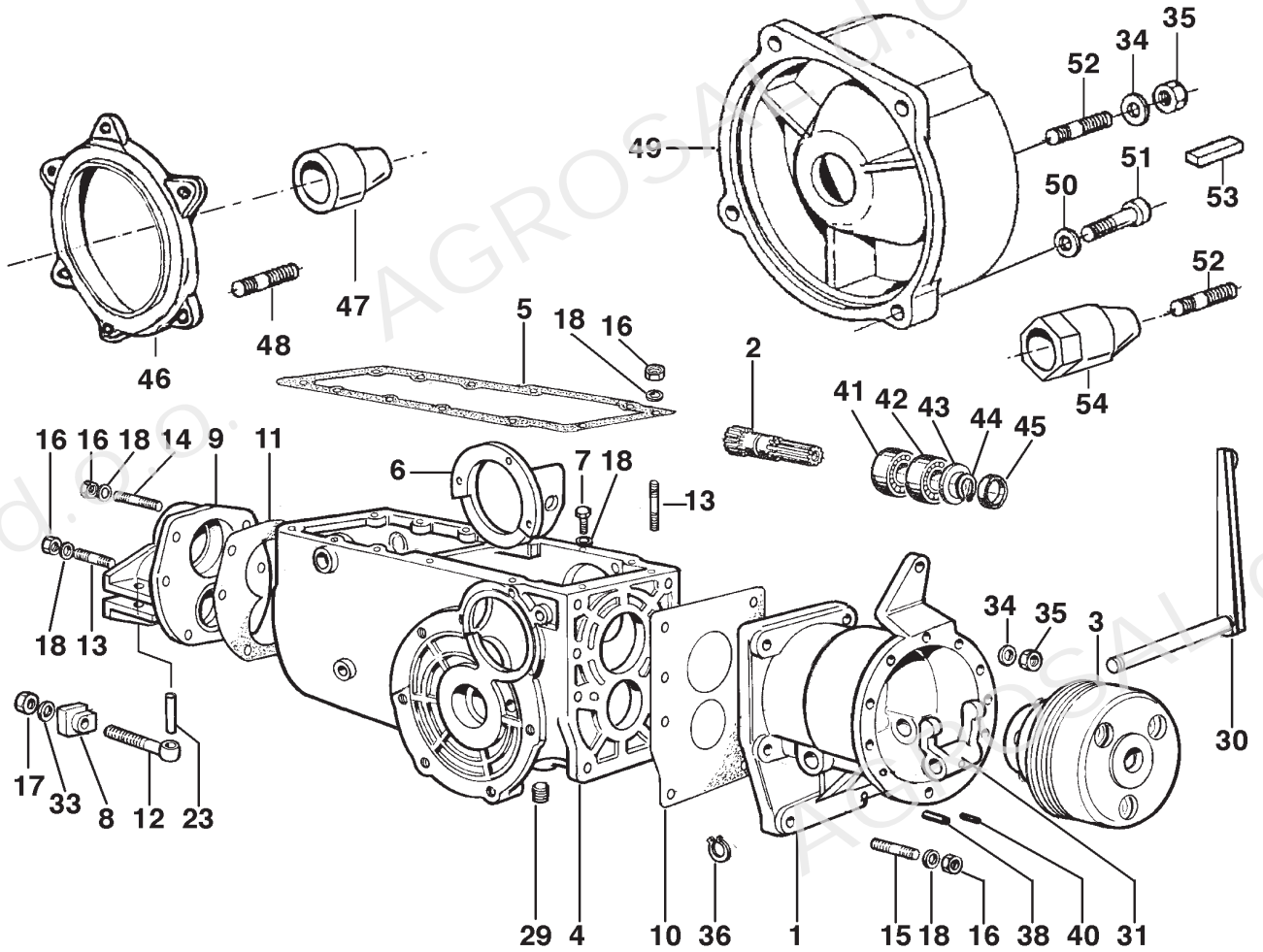
• IM359 - 15LD400 - 15LD440 - IM359AE - 15LD400AE - 15LD440AE



No. pezzo No. pièce No. Bild No. pieza	No. di ordinazione Part No. No. de commande Bestell. - Nr. No. de pedido	No. pezzo No. pièce No. Bild No. pieza	No. di ordinazione Part No. No. de commande Bestell. - Nr. No. de pedido	No. pezzo No. pièce No. Bild No. pieza	No. di ordinazione Part No. No. de commande Bestell. - Nr. No. de pedido
1	F136.2112	22	F115.2109	43	K340.0710
2	F129.2303	23	N1.4632.00	44	K480.7002 (6LD...)
3	N6.2555.00	24	N6.3254.00	45	N4.3581.10
4	N4.3694.00	25	N4.3799.00	46	N1.4542.10
5	F136.5290	26	N.4020.10	47	K430.5250
6	K480.4570	27	F115.2110		
7	N6.2160.00	28	N4.3806.00		
8	K430.6490	29	N6.3554.00		
9	K430.6530	30	F115.2113		
10	N6.2488.00	31	F1152115		
11	N6.2160.	32	N6.1939.20		
12	N4.3667.00	33	N6.1929.80		
13	F136.2600	34	N4.3542.00		
14	F129.2603	35	N1.4529.80		
15	N1.4547.00	36	N.8845.00		
16	N6.2488.00	37	K430.6700		
17	K430.6580	38	N2.5254.50		
18	N6.1954.00	39	F75.2159		
19	N6.3206.00	40	K480.7001		
20	N4.3799.00	41	N4.3654.00		
21	F115.2119	42	N1.4574.00		

Segnalazioni di validità
Usage code
Signalisations de validité
Gültigkeitsvermerk
Indicaciones de validez

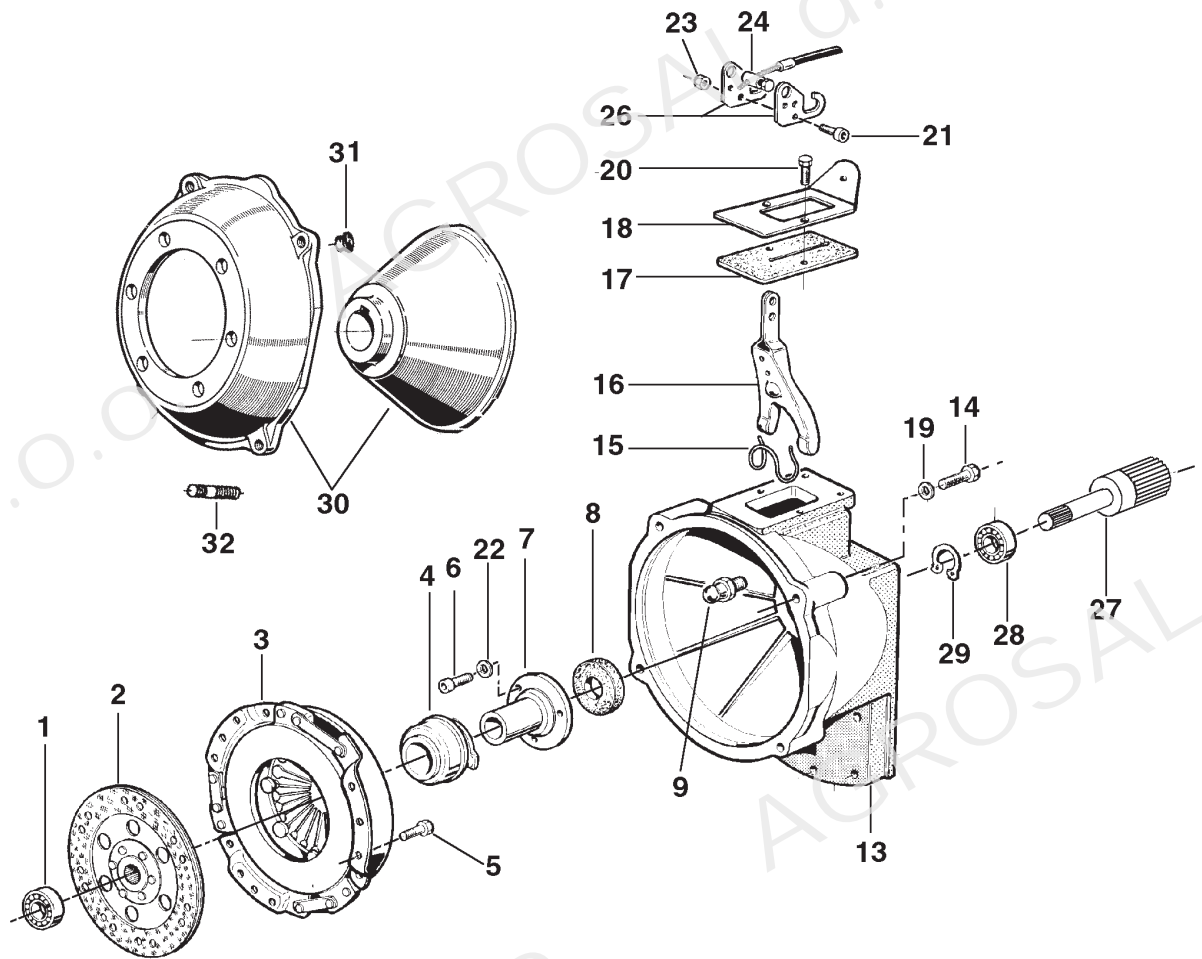
• 3LD510 - 3LD510AE



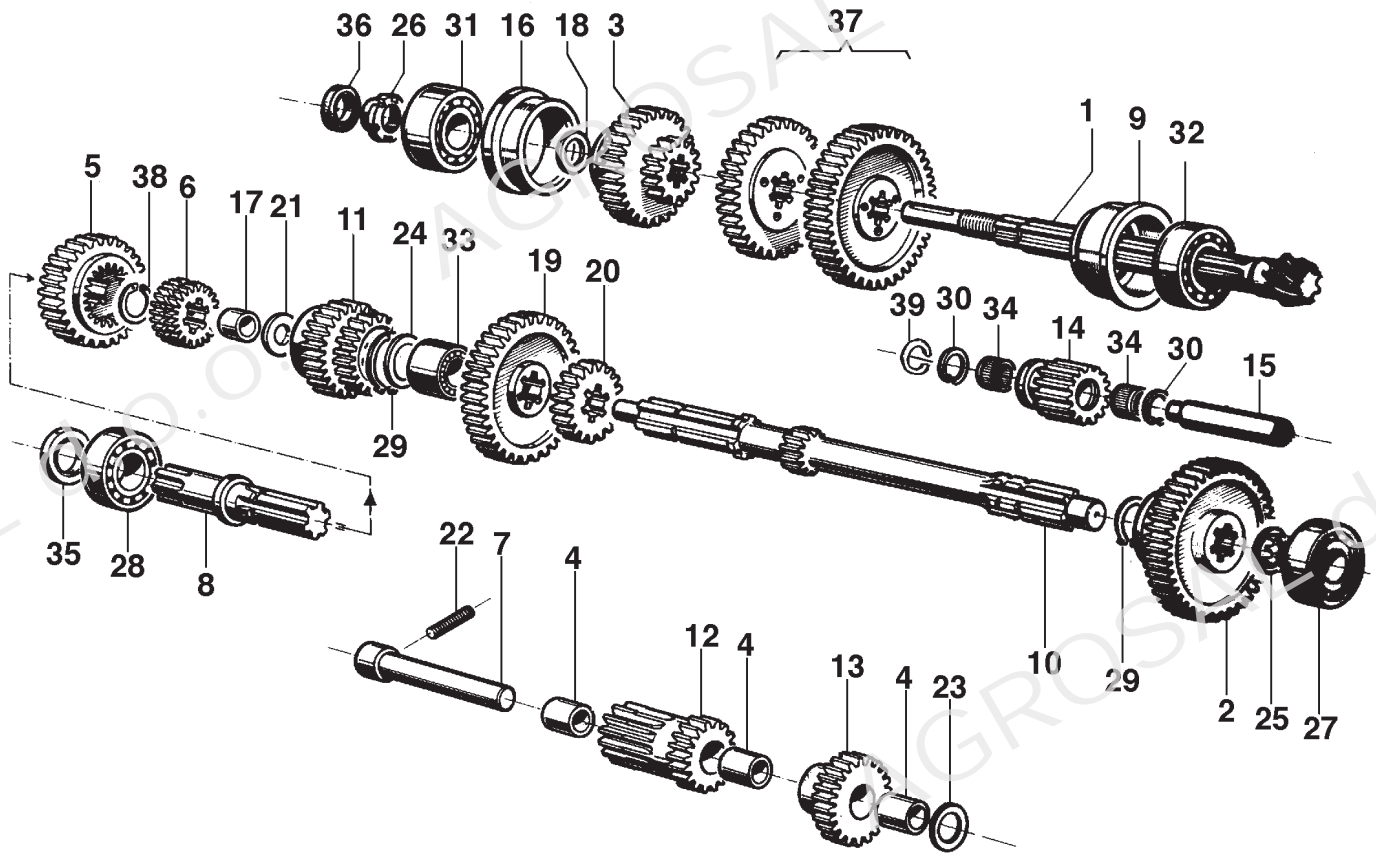
No. pezzo No. pièce No. Bild No. pieza	No. di ordinazione Part No. No. de commande Bestell. - Nr. No. de pedido	No. pezzo No. pièce No. Bild No. pieza	No. di ordinazione Part No. No. de commande Bestell. - Nr. No. de pedido	No. pezzo No. pièce No. Bild No. pieza	No. di ordinazione Part No. No. de commande Bestell. - Nr. No. de pedido
1	F127.0814	31	F127.1602	54	F129.0007
2	F127.0813	33	N4.3901.50		
3	F120.0023	34	N4.3694.00		
-	F120.0006 Ø 25,4 Δ	35	N1.4574.00		
4	K430.6360	36	K700.2002		
5	K430.0320	38	N5.1173.00		
6	K430.0850	40	N5.1040.00		
8	K430.2510	41	N1.2592.00		
9	K110.0420	42	N1.2594.00		
10	K110.0670	43	N5.0026.50		
11	K110.0700	44	N0.1127.00		
12	K110.0980	45	N0.2058.50		
13	N3.8148.00	46	F121.0001 #		
14	K8233011	47	F121.0002 #		
15	N3.8153.00	48	K826.6004 #		
16	N1.4580.00	49	F105.0031 ◇		
17	N1.4692.00	50	N4.3764.00		
18	N4.3654.00	51	N630.9790		
23	K850.3042	52	N3.8153.00		
29	K853.6004	-	N3.8125.00 Δ		
30	F127.1632	53	N.6480.90		

Segnalazioni di validità
Usage code
Signalisations de validité
Gültigkeitsvermerk
Indicaciones de validez

15LD350
◇ 15LD440 - 15LD400
Δ GX 270



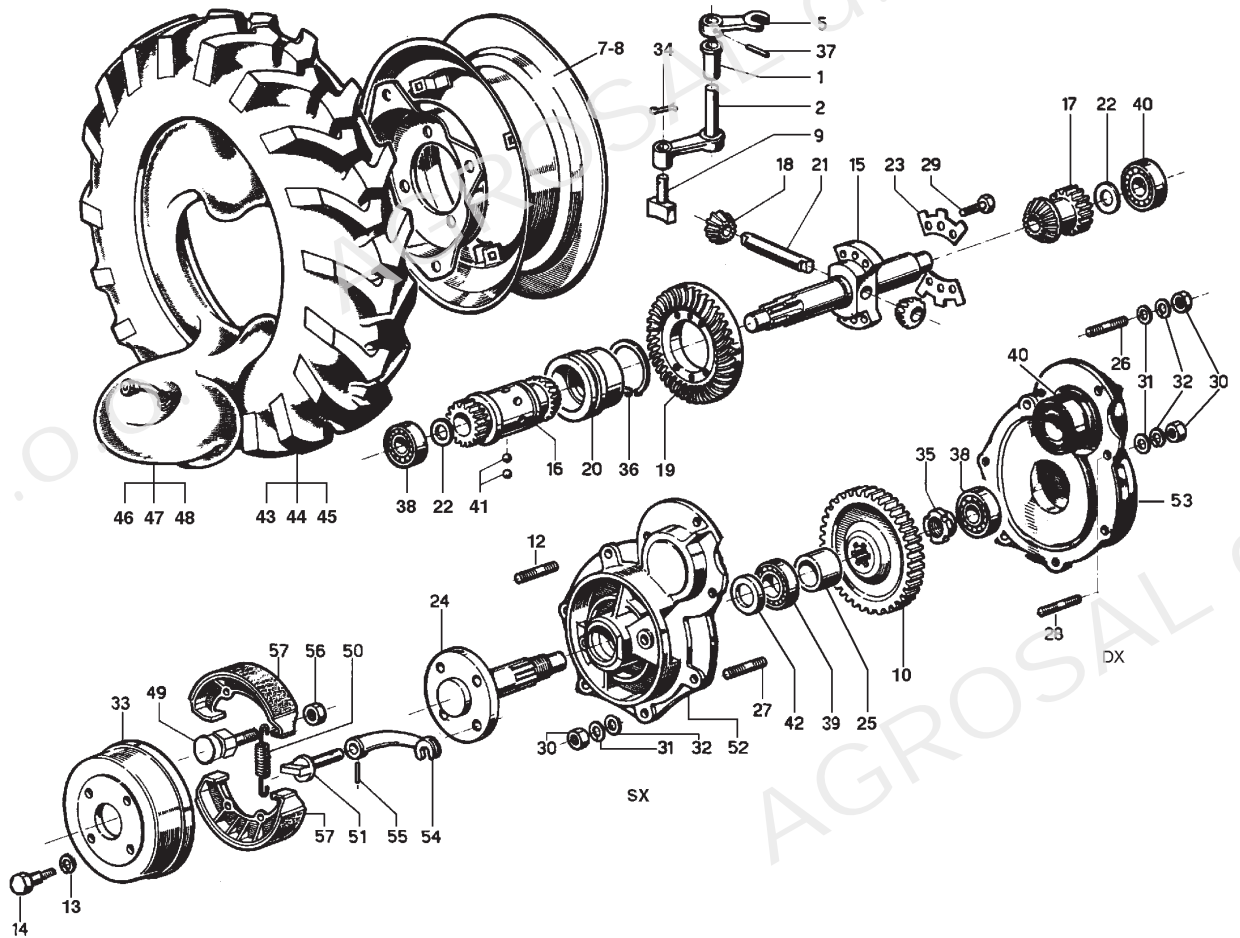
No. pezzo No. pièce No. pièce No. Bild No. pieza	No. di ordinazione Part No. No. de commande Bestell. - Nr. No. de pedido	No. pezzo No. pièce No. pièce No. Bild No. pieza	No. di ordinazione Part No. No. de commande Bestell. - Nr. No. de pedido	No. pezzo No. pièce No. pièce No. Bild No. pieza	No. di ordinazione Part No. No. de commande Bestell. - Nr. No. de pedido
1	N1.2576.00	26	K430.6310		
2	N1.9112.20	27	K430.6290		
3	N1.9109.20	28	N1.2725.01		
4	N1.9113.00	29	N.1185.00		
5	N6.2108.00	30	K430.6610		
6	N6.1933.00	31	K853.2007		
7	F115.0001	32	N3.8153.00		
8	N.2073.00				
9	N1.9015.00				
13	K430.6280				
14	N6.3276.00				
15	N1.9012.00				
16	N1.9114.00				
17	F106.0007				
18	K430.6300				
19	N4.3755.00				
20	N6.2097.10				
21	N6.2108.50				
22	N4.3542.00				
23	N1.4542.00				
24	N5.9015.00				



No. pezzo No. pièce No. Bild No. pieza	No. di ordinazione Part No. No. de commande Bestell. - Nr. No. de pedido	No. pezzo No. pièce No. Bild No. pieza	No. di ordinazione Part No. No. de commande Bestell. - Nr. No. de pedido	No. pezzo No. pièce No. Bild No. pieza	No. di ordinazione Part No. No. de commande Bestell. - Nr. No. de pedido
1	K430.0210 §	21	K120.0180		
2	K430.0890	22	N6.2714.00		
3	K430.1230	23	K430.3760		
4	K430.1260	24	K849.1033		
5	K430.1280	25	K849.1024		
6	K430.1290	26	K754.4001		
7	K430.2050	27	N1.2646.00		
8	K430.1330	28	N1.2707.01		
9	K110.0310	29	N1185.00		
10	K430.1720	30	K700.9001		
11	K430.1710	31	N1.2658.00		
12	K430.1570	32	N1.2708.10		
13	K430.1580	33	K725.2013		
14	F136.0802	34	N1.2536.00		
15	K430.6760	35	N2092.00		
16	K430.1340	36	K703.2068		
17	K110.0390	37	K120.0040		
18	K110.1020	-	K120.0180 FOG		
19	K120.0060	-	K170.0180 FOG		
20	K120.0070	38	K701.1001		
-	K170.0170 FOG	39	N1099.00		

Segnalazioni di validità
Usage code
Signalisations de validité
Gültigkeitsvermerk
Indicaciones de validez

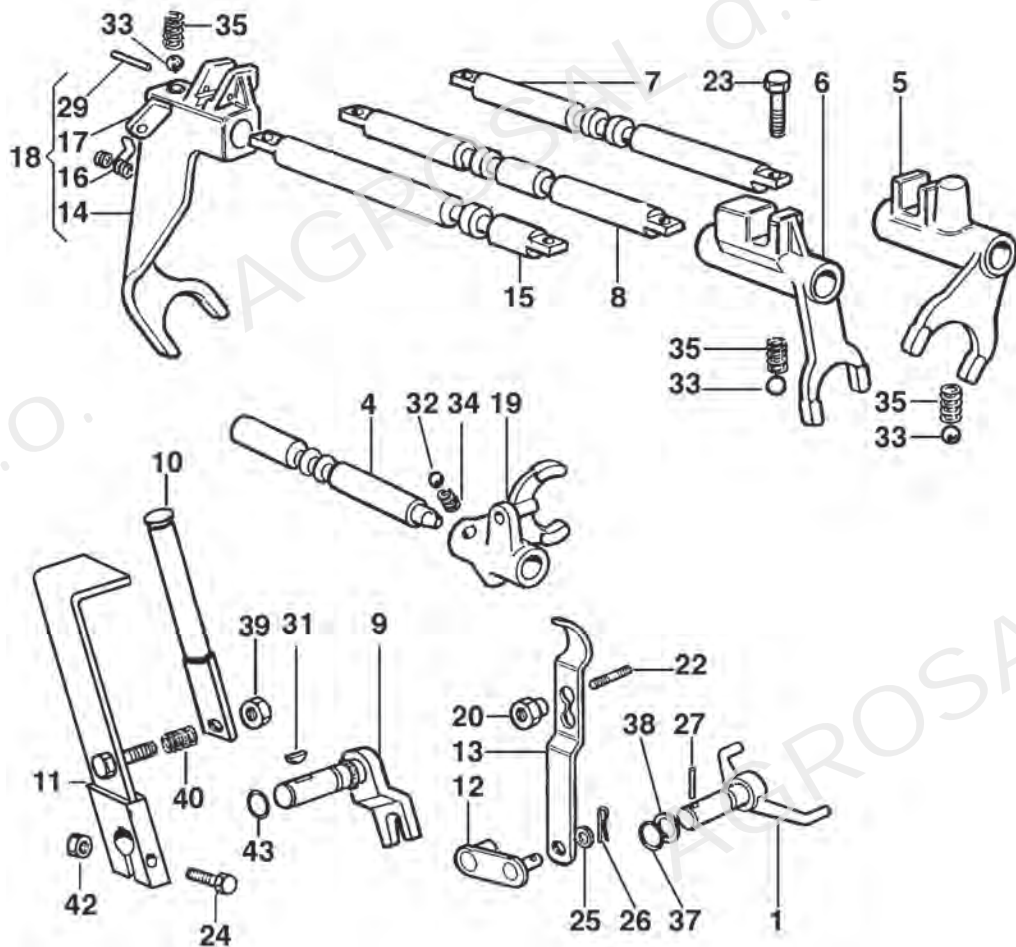
§ DARE COPPIA CONICA K430.3540



No. pezzo No. pièce No. Bild No. pieza	No. di ordinazione Part No. No. de commande Bestell. - Nr. No. de pedido	No. pezzo No. pièce No. Bild No. pieza	No. di ordinazione Part No. No. de commande Bestell. - Nr. No. de pedido	No. pezzo No. pièce No. Bild No. pieza	No. di ordinazione Part No. No. de commande Bestell. - Nr. No. de pedido
1	K480.0320	22	K849.1018	43	N4.8535.00 ◇
2	K480.0330	23	K120.0800	44	N4.8538.00 #
3	K480.0340	24	F1.3602.00	45	N4.8606.00 Δ
4	K480.0350	25	K170.0710	46	N4.8825.00 ◇
5	K480.0360	26	K823.1003	47	N4.8832.00 #
6	K480.4650	27	K823.3011	48	N4.8882.00 Δ
7	N490.1590 ◇	28	N3.8153.00	49	F136.0201
-	N490.2830 #	29	N6.2621.00	50	N3.1051.00
8	N490.9820 Δ	30	N1.4580.00	51	F136.0202 DX
9	K430.1640	31	N4.3667.50	-	F136.0203 SX
10	K170.0700	32	N4.3694.00	52	F136.0206
12	N3.8148.00	33	N2.3827.00	53	F136.0205
13	N4.3906.00	34	K723.1001	54	K10.4860
14	N6.3685.50	35	N2.1021.00	55	N5.1173.00
15	K120.0710	36	N.1353.00	56	N1.4746.00
16	K120.0720	37	N5.1150.00	57	N2.3627.00
17	K120.0730	38	N1.2594.00		
18	K120.0740	39	N1.2745.00		
19	K120.0750 §	40	K7244004		
20	K120.0760	41	N4.7432.00		
21	K120.0770	42	K703.3004		

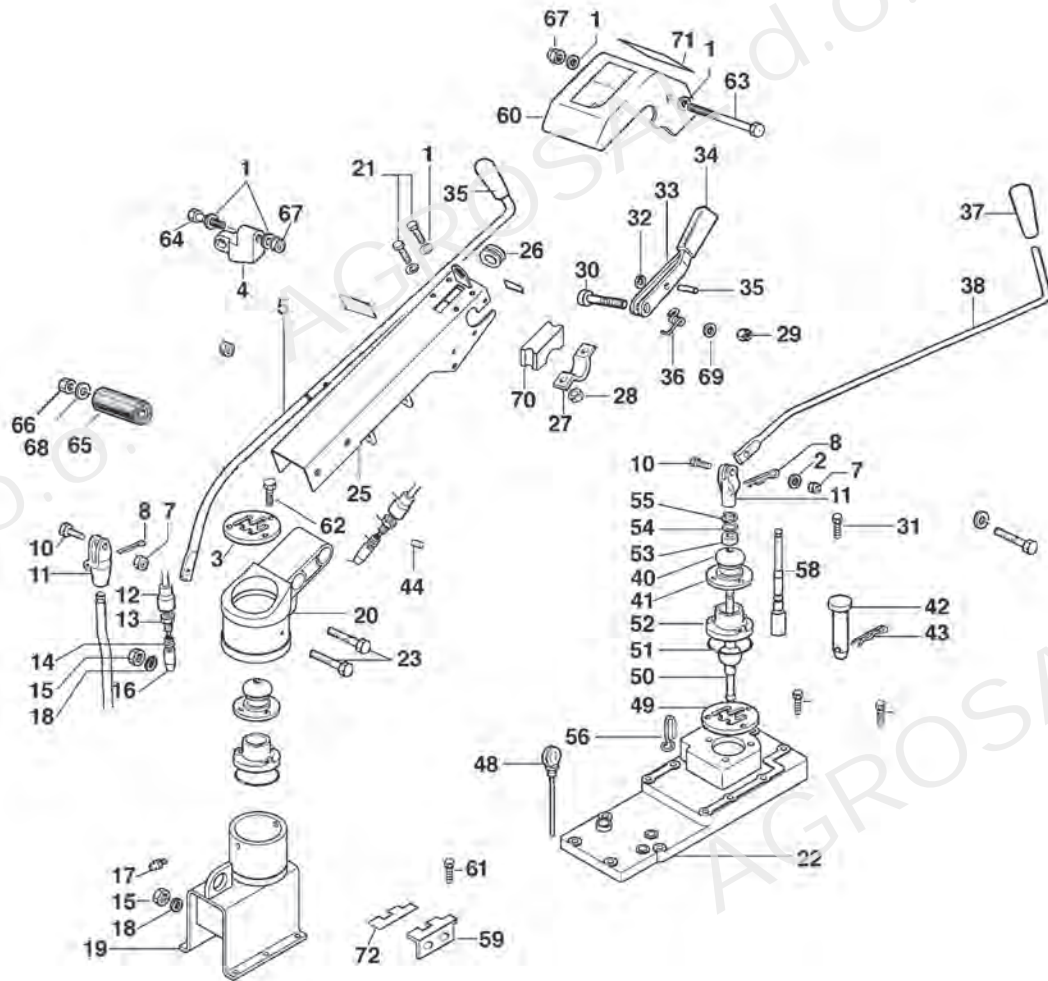
Segnalazioni di validità
Usage code
Signalisations de validité
Gültigkeitsvermerk
Indicaciones de validez

◇ COPPIA RUOTE COMPLETE 5.00-10" (L1059.00)
COPPIA RUOTE COMPLETE 5.00-12" (L1233.00)
Δ COPPIA RUOTE COMPLETE 6.5/80-12" (L4960.62)
§ DARE COPPIA CONICA K430.3540



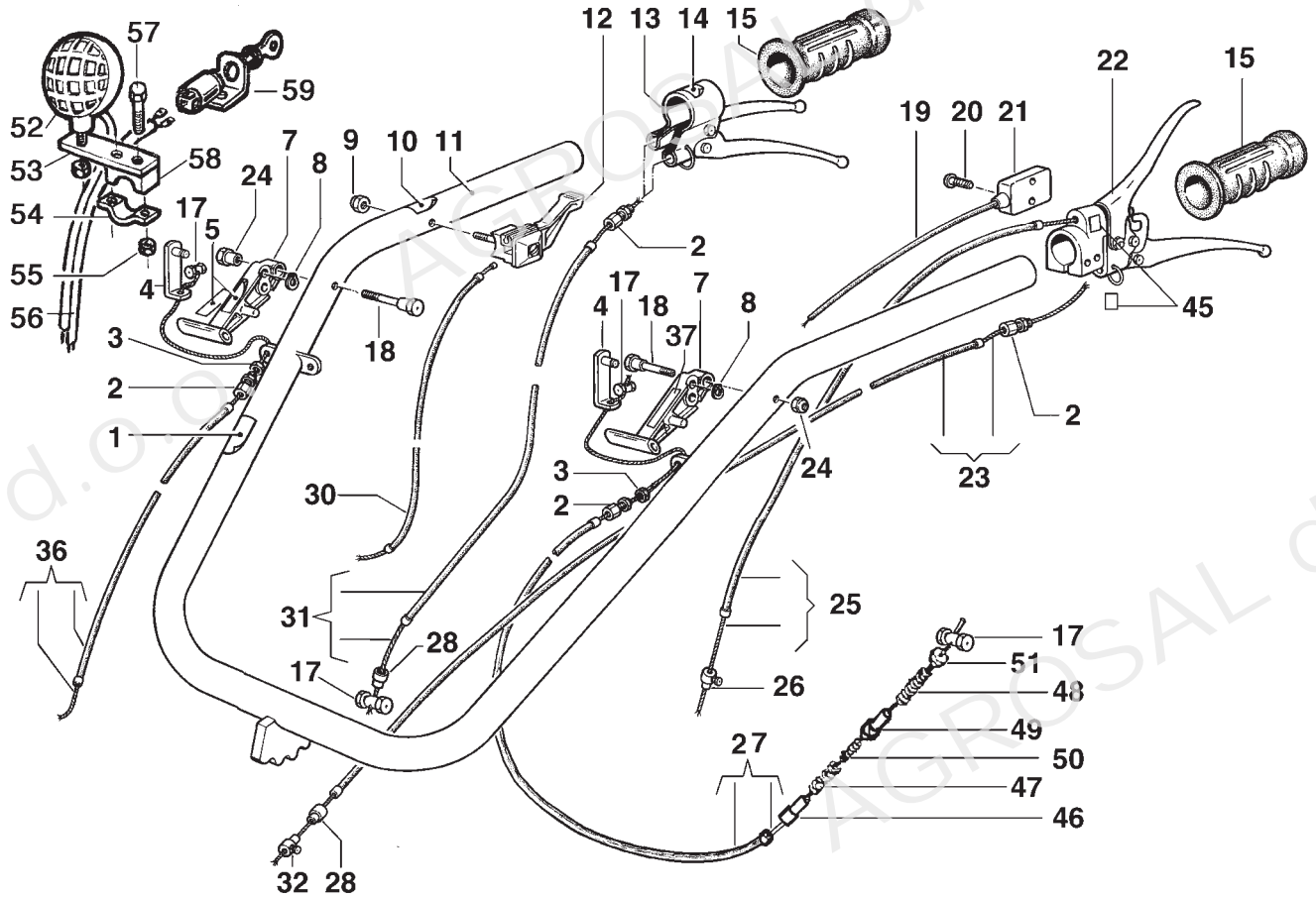
No. pezzo No. pièce No. pièce No. Bild No. pieza	No. di ordinazione Part No. No. de commande Bestell. - Nr. No. de pedido	No. pezzo No. pièce No. pièce No. Bild No. pieza	No. di ordinazione Part No. No. de commande Bestell. - Nr. No. de pedido	No. pezzo No. pièce No. pièce No. Bild No. pieza	No. di ordinazione Part No. No. de commande Bestell. - Nr. No. de pedido
1	K430.0940	25	N4.3693.00		
4	K430.1300	26	K723.1001		
5	K430.1360	27	N5.1138.00		
6	K430.1370	29	N5.1156.00		
7	K430.1390	31	N6430.00		
8	K430.1400	32	N4.7421.00		
9	K430.1460	33	N4.7432.00		
11	F136.1619	34	K790.3002		
10	F136.1620	35	K790.3003		
12	K430.1540	37	N3056.00		
13	K430.1550	38	N5.0017.00		
14	K430.1590	39	N.4580.20		
15	K430.1600	40	N3.1115.00		
16	K430.1650	42	N1.4549.00		
17	K430.1660	43	N3058.00		
18	K430.1670				
19	K120.0250				
20	K120.0360				
22	K823.3001				
23	N6.2545.00				
24	N6.2345.00				

Segnalazioni di validità
Usage code
Signalisations de validité
Gültigkeitsvermerk
Indicaciones de validez



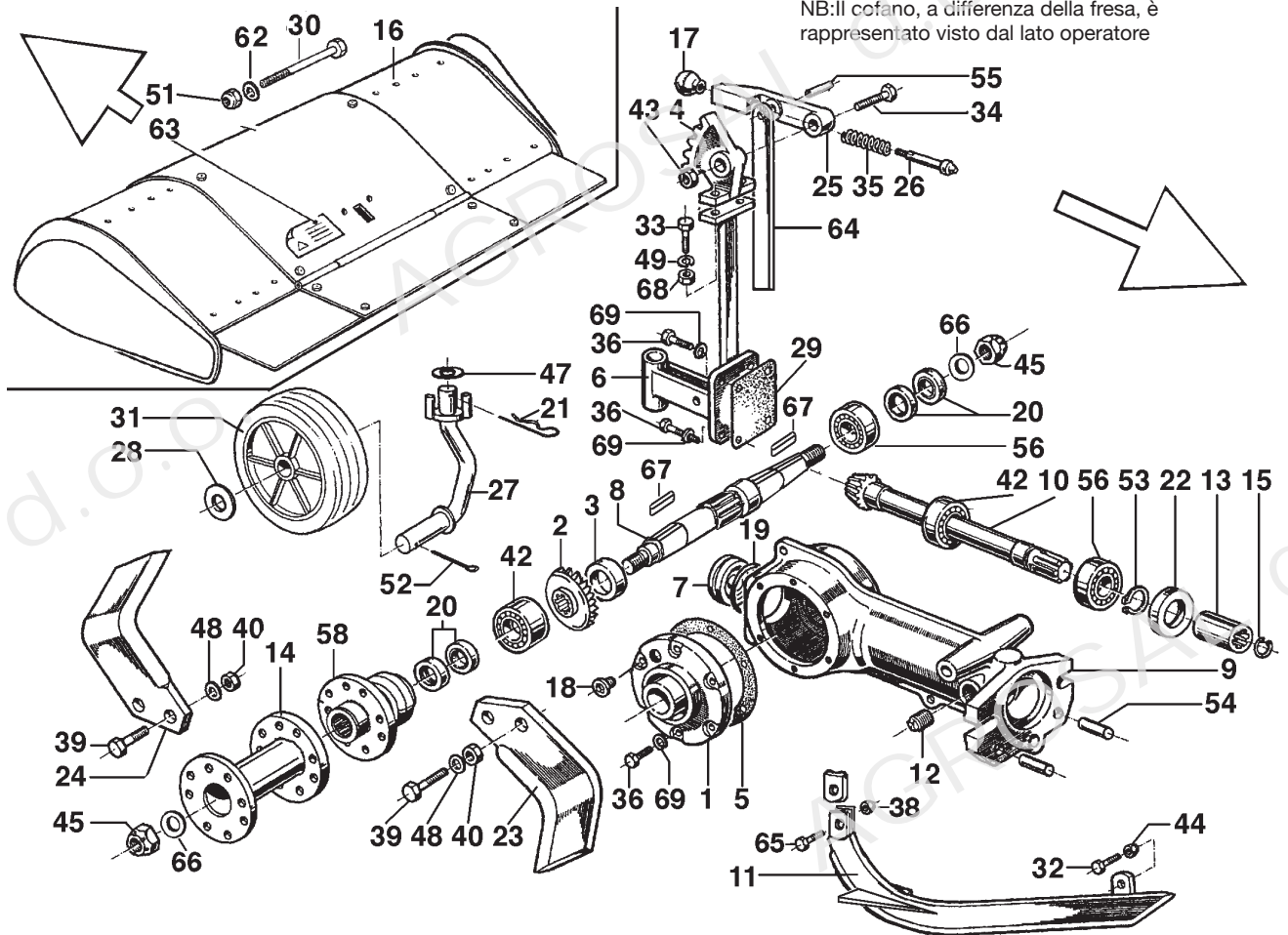
No. pezzo No. pièce No. pièce No. Bild No. pieza	No. di ordinazione Part No. No. de commande Bestell. - Nr. No. de pedido	No. pezzo No. pièce No. pièce No. Bild No. pieza	No. di ordinazione Part No. No. de commande Bestell. - Nr. No. de pedido	No. pezzo No. pièce No. pièce No. Bild No. pieza	No. di ordinazione Part No. No. de commande Bestell. - Nr. No. de pedido
1	N4.3694.00	25	F136.1611	52	K120.0260
2	K840.1029	26	K220.3010	53	K10.5000
3	F136.1623	27	F115.1601	54	K840.1029
-	F136.1625 FOG	28	N1.4588.00	55	K700.2003
4	F125.5009	29	N1.4642.00	56	F127.1626
5	F136.1622	30	N6.3635.00	58	F136.1604
7	N1.4549.00	31	N6.2785.00	59	F136.1621
8	N5.1138.00	32	N.1029.00	60	F136.1613
10	N6.2210.00	33	F136.1614	61	N6.2474.00
11	K50.1070	34	N2.8404.80	62	N6.1927.80
12	K350.3090	35	N3.7536.00	63	N6.3079.00
13	K350.2660	36	F129.1634	64	N6.2785.00
14	N3.1094.00	37	K821.1007	65	N4.9242.50
15	N1.4585.00	38	F136.1612	66	N1.4705.00
16	F136.1610	40	K220.1420	67	N1.4585.00
17	N2.6016.00	41	K430.1440	68	N4.3843.60
18	N4.3806.00	42	K120.0420	69	N4.3806.00
19	F136.1608	43	N5.1508.00	70	F118.1646
20	F136.1609	48	K430.4320	71	F136.1627
21	N6.2892.50	49	F136.0801	-	F136.1628 FOG
22	F136.0800	50	F136.1601	72	F136.1626
23	N6.4111.00	51	K703.5028		

Segnalazioni di validità
Usage code
Signalisations de validité
Gültigkeitsvermerk
Indicaciones de validez



No. pezzo No. pièce No. Bild No. pieza	No. di ordinazione Part No. No. de commande Bestell. - Nr. No. de pedido	No. pezzo No. pièce No. Bild No. pieza	No. di ordinazione Part No. No. de commande Bestell. - Nr. No. de pedido	No. pezzo No. pièce No. Bild No. pieza	No. di ordinazione Part No. No. de commande Bestell. - Nr. No. de pedido
1	N5.3808.70	24	N1.4585.00	56	K480.6740
2	N5.8010.00	25	N5.4717.00	57	N6.2847.00
3	N1.4569.00	26	N5.9010.00	58	F118.1646
4	F129.1619	27	N5.4896.00	59	K480.6800
5	F127.1615	28	N5.8521.00		
7	F129.1614	30	N5.4661.00		
8	N1.7340.00	31	K480.6721		
9	N1.4547.00	32	N5.9016.00		
10	N5.3808.05	36	N5.4811.00		
11	F136.1629	37	F129.1649		
12	N2.8036.50	45	N5.3806.60		
13	N2.8062.00	46	K110.1850		
14	N5.3806.65	47	K790.3018		
15	N2.8473.00	48	K790.3021		
17	N5.9015.00	49	K430.0670		
18	F129.1615	50	K790.3004		
19	K480.1060	51	K430.0680		
20	N6.1821.50	52	K892.6004		
21	N2.5423.60	53	K480.6730		
22	N2.8061.10	54	F115.1601		
23	N5.4997.01	55	N1.4574.00		

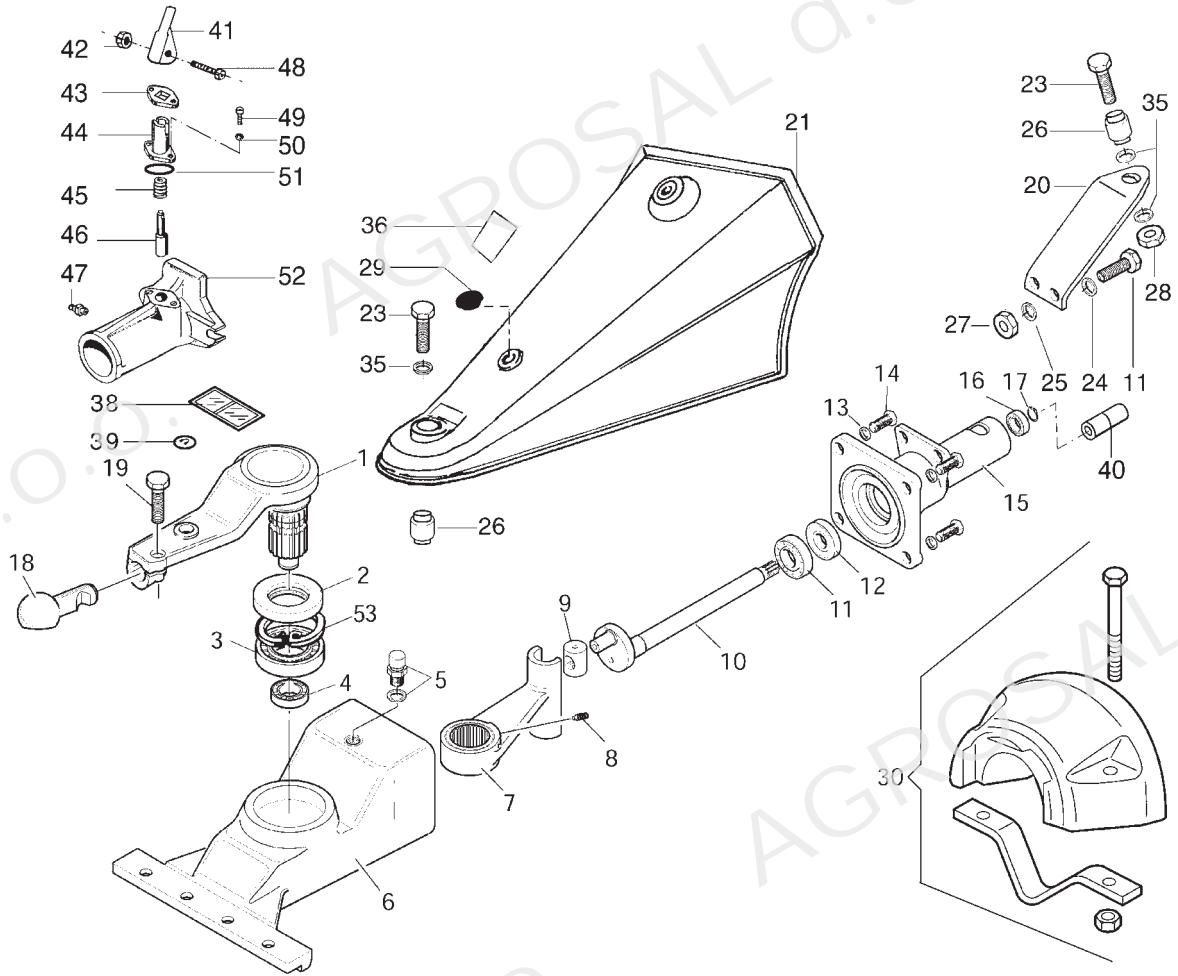
Segnalazioni di validità
Usage code
Signalisations de validité
Gültigkeitsvermerk
Indicaciones de validez



No. pezzo No. pièce No. Bild No. pieza	No. di ordinazione Part No. No. de commande Bestell. - Nr. No. de pedido	No. pezzo No. pièce No. Bild No. pieza	No. di ordinazione Part No. No. de commande Bestell. - Nr. No. de pedido	No. pezzo No. pièce No. Bild No. pieza	No. di ordinazione Part No. No. de commande Bestell. - Nr. No. de pedido
1	K110.1060	21	N5.1086.00	44	K727.5003
2	K480.6920 §	22	N2100.45	45	N1.4825.00 DX
3	K480.1310	23	F01.5602 dx	-	N1.4826.00 SX
4	K430.2350	24	F01.5603 sx	47	K840.1044
5	K110.1100	25	K220.3550	48	N4.3666.00
6	K480.8008	26	K220.3560	49	N4.3799.00
7	K430.2520	27	K350.1830	51	N1.4702.00
8	K480.8060	28	K840.1044	52	N1.0602.00
9	K110.1070	29	K110.1230	53	N.1185.00
10	K480.6910 §	30	N6.4172.35	54	K850.4014
11	F01.5613	31	K110.2480	55	K850.3039
12	K853.5002	32	N6.2669.00	56	N1.2707.01
13	K110.1080	33	N6.3359.00	58	K480.8050
14	F01.5558	34	N6.3997.10	62	N4.3844.10
15	K700.4003	35	K790.3026	63	F01.5577
16	K480.8009 60÷40	36	N6.2545.00	64	F01.5612
-	K480.8010 70÷60	38	N1.4588.00	65	N6.2555.00
-	K480.8011 80÷60	39	N6.2740.00	66	N4.4180.00
17	K821.1001	-	N6.2621.00	67	N0.6522.00
18	K853.6002	40	N1.4573.00	68	N1.4646.00
19	K703.5045	42	N1.2707.51	69	N4.3643.50
20	N2092.00	43	K727.2009		

Segnalazioni di validità
Usage code
Signalisations de validité
Gültigkeitsvermerk
Indicaciones de validez

§ FORNIBILE SOLO COPPIA CONICA COMPLETA K480.6930



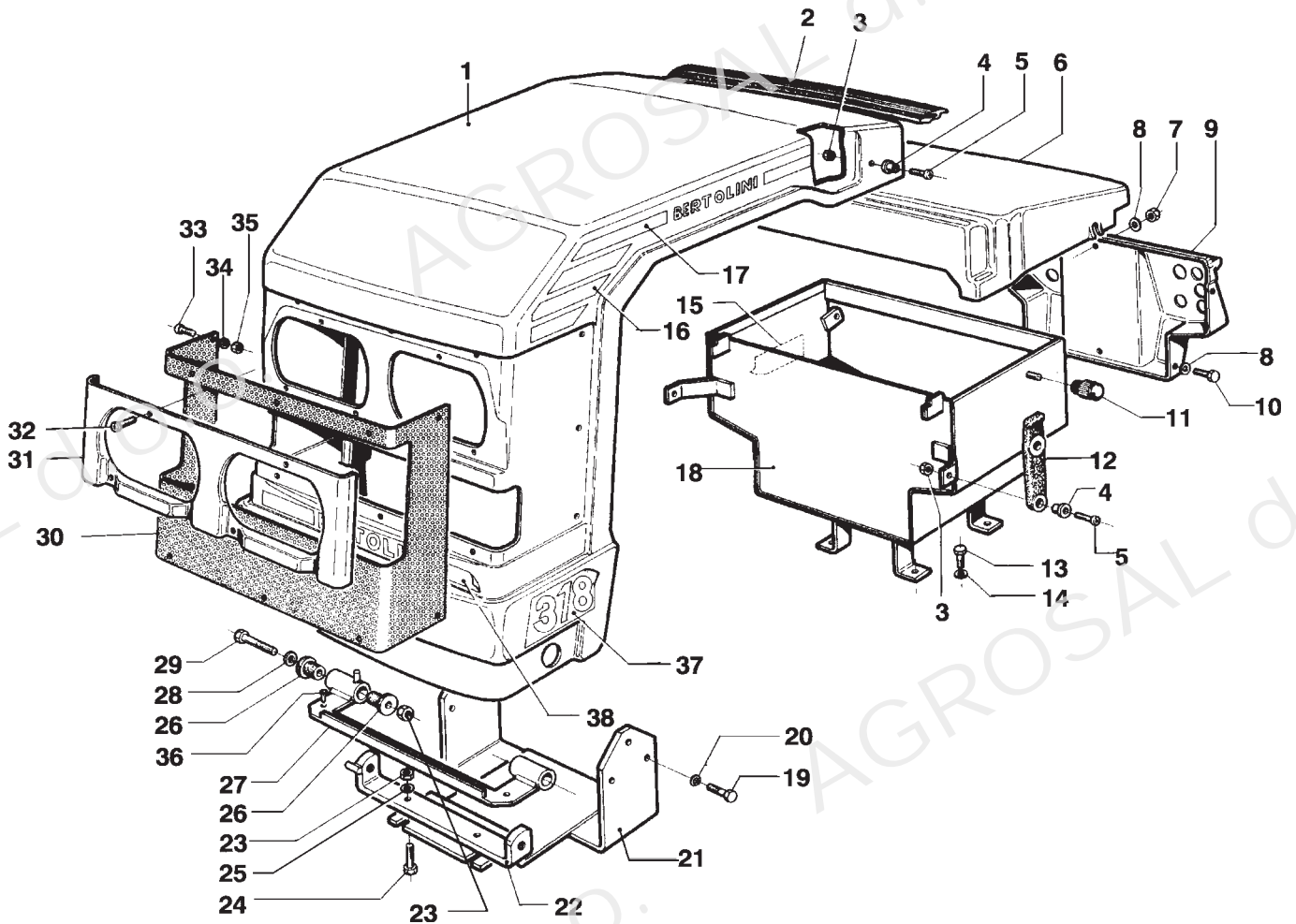
No. pezzo No. pièce No. Bild No. pieza	No. di ordinazione Part No. No. de commande Bestell. - Nr. No. de pedido	No. pezzo No. pièce No. Bild No. pieza	No. di ordinazione Part No. No. de commande Bestell. - Nr. No. de pedido	No. pezzo No. pièce No. Bild No. pieza	No. di ordinazione Part No. No. de commande Bestell. - Nr. No. de pedido
1	F130.3156	22	N6.2555.00	48	N6.2314.00
2	N.2228.05	23	N6.3997.10	49	N6.2166.00
3	N1.2892.00	24	N4.3667.00	50	N4.3581.10
4	N1.2637.00	25	N4.3694.00	51	N. 3176.00
5	K410.1420	26	N4.9240.00	52	F130.3110
6	F130.3100	27	N1.4574.00	53	N.1408.00
7	F130.3102	28	N1.4702.00		
8	N6.2510.00	29	N5.2659.00		
9	F130.3106	30	L1057.00		
10	F130.3108	35	N4.3844.10		
11	N1.2725.01	36	F130.3133		
12	N.2100.45	38	N5.3816.50		
13	N4.3799.00	39	N5.3834.05		
14	N6.3276.00	40	F130.3111		
15	F130.3101	41	F129.4700		
16	N1.2632.00	42	N1.4549.00		
17	N.1149.00	43	F129.4701		
18	F130.3155	44	F129.4702		
19	N6.3276.00	45	N3.1187.00		
20	F130.3128	46	F105.4710		
21	F130.3136	47	N2.6056.00		

Segnalazioni di validità
Usage code
Signalisations de validité
Gültigkeitsvermerk
Indicaciones de validez



INDICE DELLE TAVOLE - INDEX OF TABLES
REPERTOIRE DES PLANCHES - TAFEL VERZEICHNIS

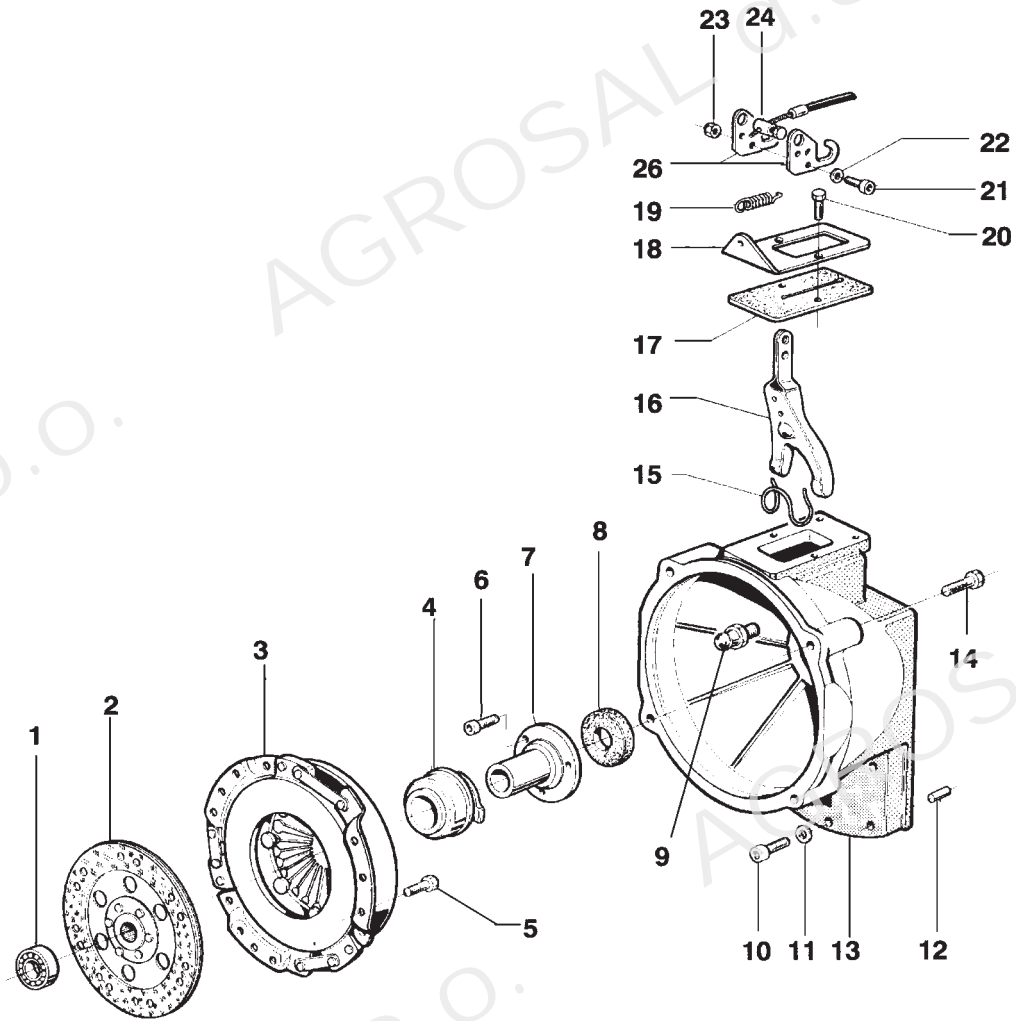
TAV.-TAB. PLA.-TAB.	DENOMINAZIONE - DESCRIPTION DESIGNATION - BENENNUNG
1	COFANO E CARROZZERIA - HOOD AND BODY WORKS COFFRE ET CARROSSERIE - MOTORHAUBE UND KAROSSERIE
2	FRIZIONE - CLUTCH EMBRAYAGE - KUPPLUNG
3	COMANDI INTERNI - INTERNALS CONTROLS COMMANDES INTERIEURS - INNERE SCHALTUNGEN
4	CAMBIO - SPEED GEARS BOITE A VITESSE - WECHSELGETRIEBE
5	INVERTITORE - REVERSER INVERSEUR - WENDEGETRIEBE
6	PONTE - AXLE ARBRE - ACHSE
7	FRENI - BRAKES FREINS - BREMSEN
8	RUOTE - WHEELS ROUES - RÄDER
9	STEGOLA E COMANDI - HANDLE BARS AND CONTROLS MANCHERON ET COMMANDES - LENKHOLM UND STEUERHEBEL
10	COMANDI - CONTROLS COMMANDES - STEUERGESTÄNGE
11	PIANTONE E IMPEDIMENTI - HANDLEBAR ROD AND CONNECTIONS TIGEGUIDON ET ARTICULATION - LENKSAULE UND SICHERHEITSVORRICHTUNGEN
12	IMPIANTO ELETTRICO - ELECTRIC STARTER DEMARRAGE ELECTRIQUE - ELEKTRISCHE ANLAGE
13	ACCESSORI - ACCESSOIRES ACCESSOIRES - ZUBEHÖR
14	BARRA FALCIANTE NORMALE - NORMAL CUTTER BAR BARRE FAUCHEUSE NORMALE - FINGERBALKEN
15	MOVIMENTO BARRA - CUTTING BAR MOVEMENT MOUVEMENT BARRE DE COUPE - BALKENANTRIEB
16	BARRA FALCIANTE SPECIALE - MULCHING CUTTER BAR BARRE FAUCHEUSE MULCHING - MULCHBALKEN
17	MOVIMENTO BARRA - CUTTING BAR MOVEMENT MOUVEMENT BARRE DE COUPE - BALKENANTRIEB
18	BARRA FALCIANTE NORMALE - NORMAL CUTTER BAR BARRE FAUCHEUSE NORMALE - FINGERBALKEN
19	BARRA FALCIANTE SPECIALE - MULCHING CUTTER BAR BARRE FAUCHEUSE MULCHING - MULCHBALKEN
20	MOVIMENTO IN BAGNO D'OLIO - OIL BATH MOVEMENT MOUVEMENT EN BAIN D'HUILE - ÖLBADANTRIEB
21	FRESA - TILLER FRAISE - BODENFRÄSE
22	FRESA - TILLER FRAISE - BODENFRÄSE
23	FRESA - TILLER FRAISE - BODENFRÄSE



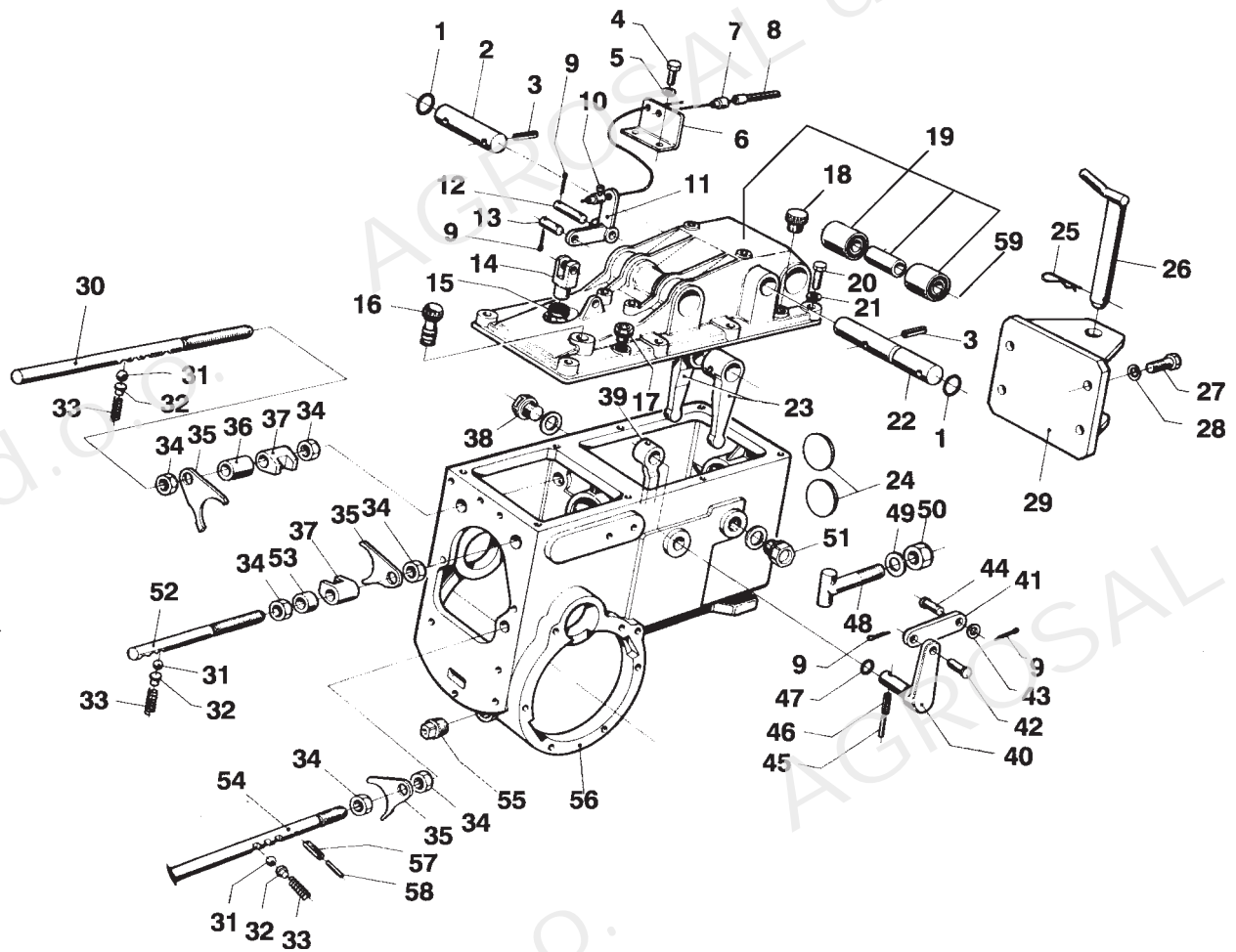
No. pezzo No. pièce No. pièce No. Bild No. pieza	No. di ordinazione Part No. No. de commande Bestell. - Nr. No. de pedido	No. pezzo No. pièce No. pièce No. Bild No. pieza	No. di ordinazione Part No. No. de commande Bestell. - Nr. No. de pedido	No. pezzo No. pièce No. pièce No. Bild No. pieza	No. di ordinazione Part No. No. de commande Bestell. - Nr. No. de pedido
1	P967 RF 120 #	14	N4.3654.00	24	N6.3254.00
-	P968 RF-ADN-MD150 §LUNGO	15	F115.2125 *	25	N4.3799.00
-	P966 2LA490-3LD510 §CORTO	16	F115.2144 DX	26	N.4020.00
-	P968 RF-ADN-MD150 #LUNGO	-	F115.2145 SX	27	F115.2110
-	P945 2LA490-3LD510 #CORTO	17	F115.2146 DX	28	N4.3806.00
2	F115.2149	-	F115.2147 SX	29	N6.3554.00
3	N1.4547.00	18	F115.2101 #	30	F115.2114 §
4	F115.2131	-	F115.2138 §	-	F115.2113 #
5	N6.2185.00	19	N6.2555.00 RF-ADN-MD150	31	F115.2115
6	F115.2112	-	N6.3206.00 3LD510	32	N6.1939.20
7	N1.4542.00	-	N6.3328.00 2LA490	33	N6.1929.80
8	N4.3611.00	20	N4.3667.00 RF-ADN-MD150	34	N4.3542.00
9	F115.2116§	-	N4.3799.00 2LA490-3LD510	35	N1.4529.80
-	F115.2102#	21	F115.2177 MD150/190	36	N.8845.00
10	N6.1954.00	-	F115.2118 RF120-130-ADN54	37	F115.2143
11	N3.7520.00	-	F115.2119 3LD510	38	F115.2148
12	F115.2108	-	F115.2120 2LA490		
13	N6.2785.00	22	F115.2109		
		23	N1.4632.00		

Segnalazioni di validità
Usage code
Signalisations de validité
Gültigkeitsvermerk
Indicaciones de validez

§ CON ILLUMINAZIONE
SENZA ILLUMINAZIONE
* SOLO CON INVERTITORE

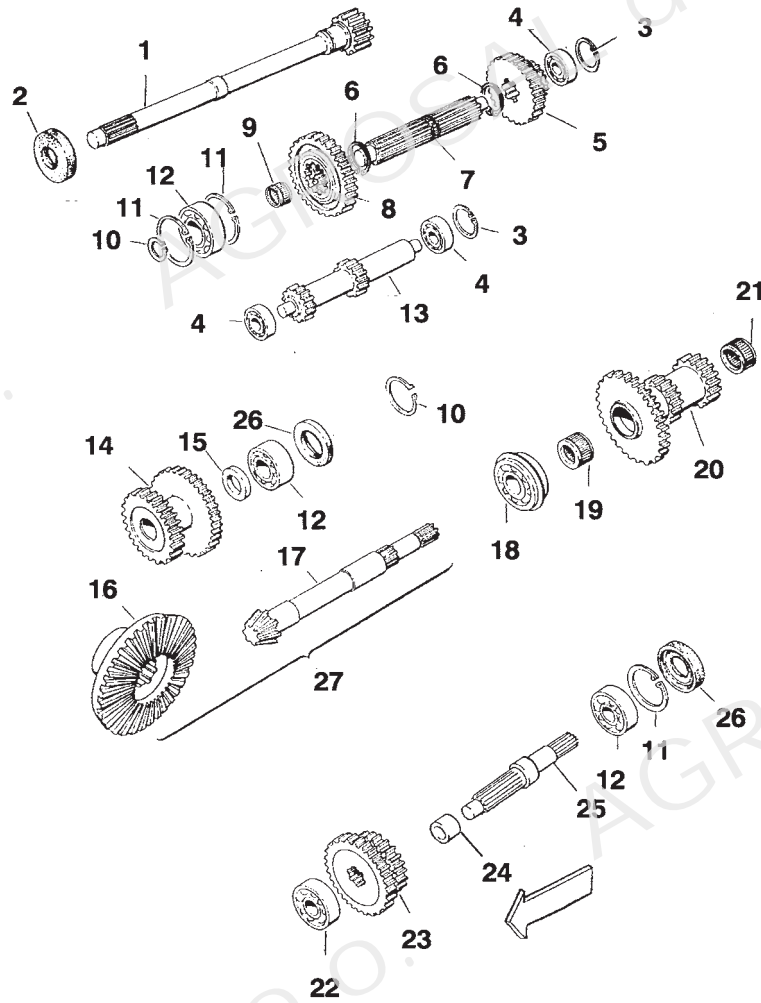


No. pezzo No. pièce No. pièce No. Bild No. pieza	No. di ordinazione Part No. No. de commande Bestell. - Nr. No. de pedido	No. pezzo No. pièce No. pièce No. Bild No. pieza	No. di ordinazione Part No. No. de commande Bestell. - Nr. No. de pedido	No. pezzo No. pièce No. pièce No. Bild No. pieza	No. di ordinazione Part No. No. de commande Bestell. - Nr. No. de pedido
1	N1.2576.00	19	N3.1077.00		
2	N1.9112.20	20	N6.2097.10		
3	N1.9109.20	21	N6.2108.50		
4	N1.9113.00	22	N4.3593.00		
5	N6.2108.00	23	N1.4542.00		
6	N6.1933.00	24	N5.9015.00		
7	F115.0001	26	F115.1639		
8	N.2058.50				
9	N1.9015.00				
10	N6.2751.00				
11	N4.3672.00				
12	N5.1326.00				
13	F115.0002 senza invertitore				
-	F115.0003 con invertitore				
14	N6.3449.00				
15	N1.9012.00				
16	N1.9114.00				
17	F106.0007				
18	F106.0008				

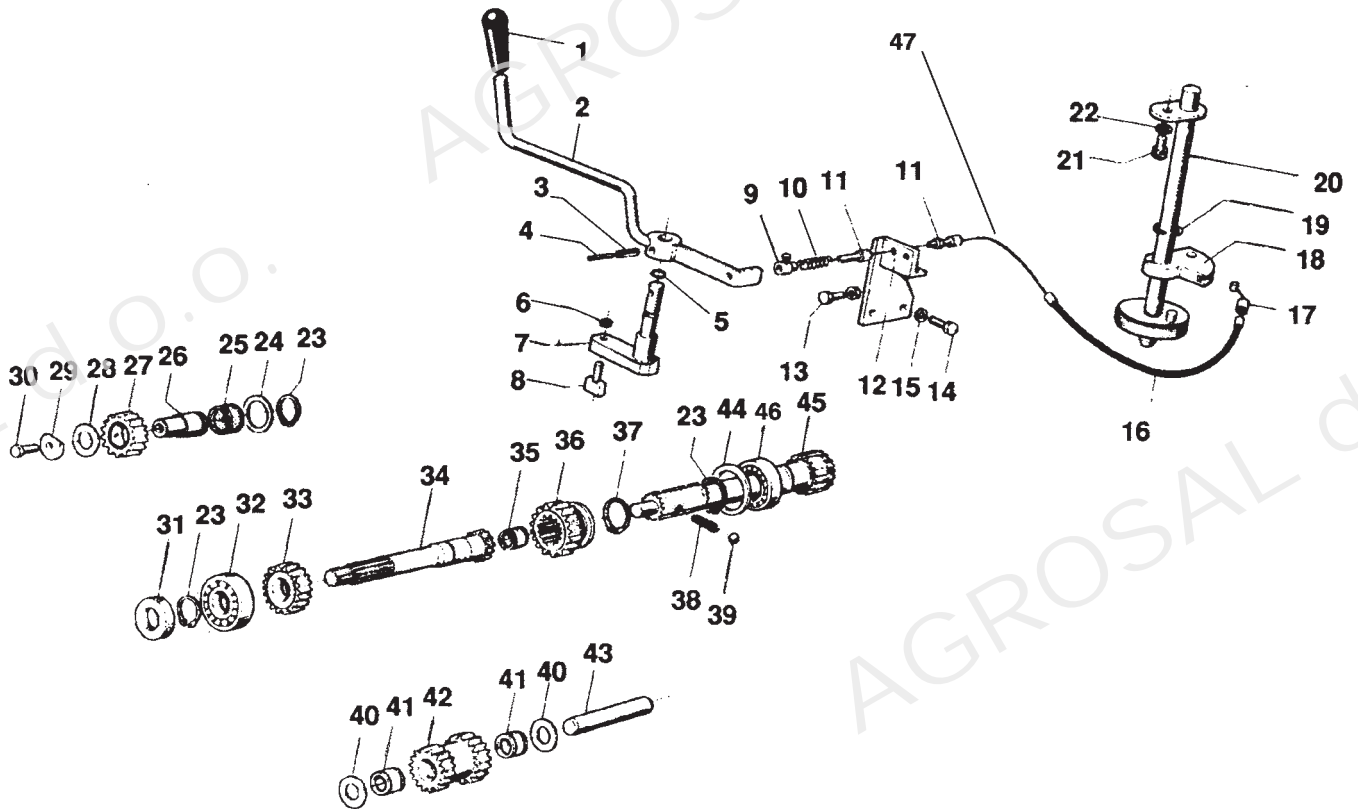


No. pezzo No. pièce No. pièce No. Bild No. pieza	No. di ordinazione Part No. No. de commande Bestell. - Nr. No. de pedido	No. pezzo No. pièce No. pièce No. Bild No. pieza	No. di ordinazione Part No. No. de commande Bestell. - Nr. No. de pedido	No. pezzo No. pièce No. pièce No. Bild No. pieza	No. di ordinazione Part No. No. de commande Bestell. - Nr. No. de pedido
1	N.3180.00	21	N4.3672.00	41	F115.1623
2	F115.0817	22	F115.081 6	42	N3.5520.80
3	N5.1344.00	23	F115.081 5	43	N4.3685.00
4	N6.2488.00	24	N5.2745.00	44	N3.5517.30
5	N4.3667.00	25	N5.1488.00	45	N5.1094.00
6	F115.1 638	26	N.8035.00	46	N5.1260.00
7	N5.8534.00	27	N6.3276.00	47	N.3175.00
8	N5.4930.00	28	N4.3755.00	48	N6.4323.00
9	N1.0506.00	29	F72.0130	49	N4.3993.70
10	N5.901 6.00	30	F115.0809	50	N1.4755.00
11	F115.1 617	31	N4.7432.00	51	N5.3511.00
12	N3.5532.00	32	F72.1075	52	F115.0831
13	N3.5521.50	33	N3.1015.00	53	F115.0813
14	N6.0058.10	34	N1.4742.50	54	F49.0871
15	N.201 2.00	35	F49.0853	55	N5.2597.10
16	N5.2558.00	36	F11 5.0812	65	F115.0819
17	N5.2542.35	37	F11 5.0811	57	N5.1191.00
18	N5 .2542.20	38	N5.2624.00	58	N5.1055.00
19	F115.0834	39	F115.0810	59	N4.9240.00
20	N6.2740.00	40	F115.1606		

Segnalazioni di validità
 Usage code
 Signalisations de validité
 Gültigkeitsvermerk
 Indicaciones de validez

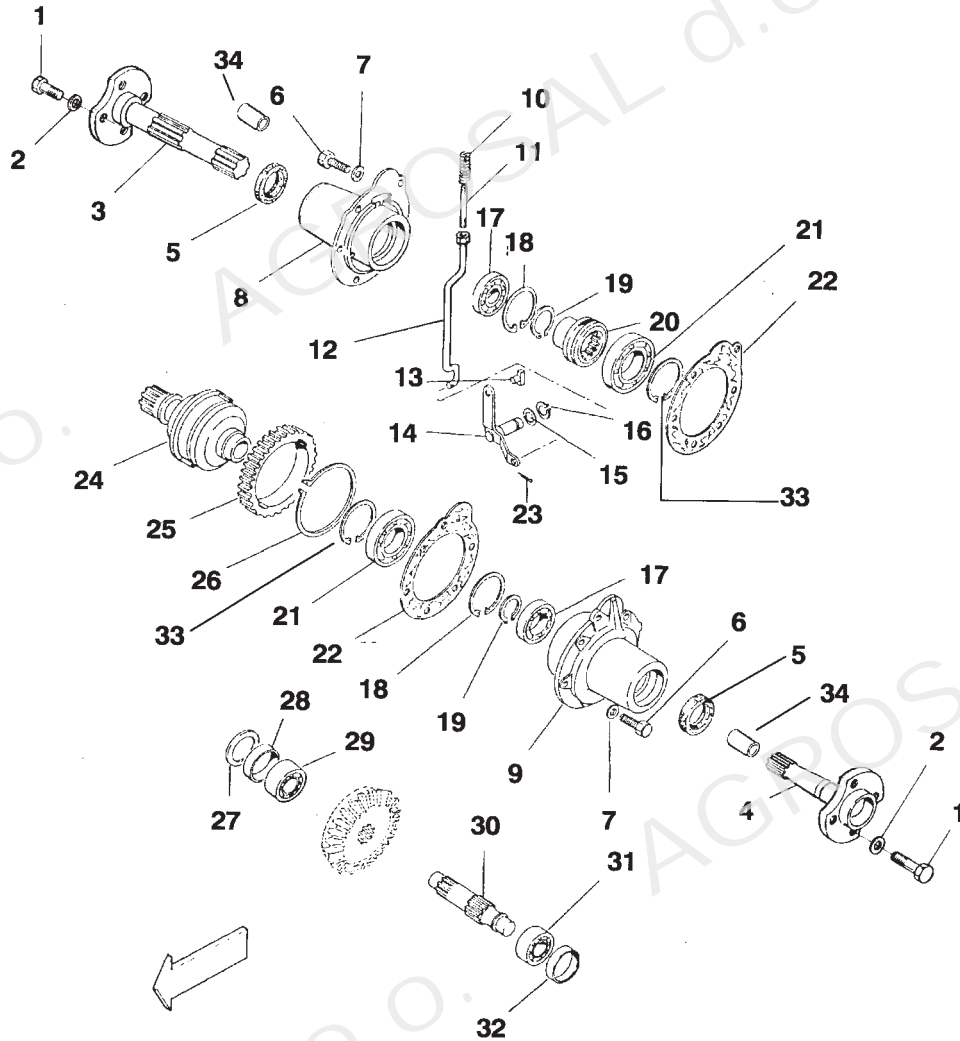


No. pezzo No. pièce No. pièce No. Bild No. pieza	No. di ordinazione Part No. No. de commande Bestell. - Nr. No. de pedido	No. pezzo No. pièce No. pièce No. Bild No. pieza	No. di ordinazione Part No. No. de commande Bestell. - Nr. No. de pedido	No. pezzo No. pièce No. pièce No. Bild No. pieza	No. di ordinazione Part No. No. de commande Bestell. - Nr. No. de pedido
1	F106.0814	20	F115.0827		
2	N.2058.50	21	N1.2689.20		
3	N.1246.00	22	N1.2577.00		
4	N1.2523.00	23	P115.0829		
5	F49.0913	24	F49.0917		
6	N.1174.00	25	F49.0923		
7	F115.0822	26	N.2082.00		
8	F49.0912	27	F115.0835		
9	N1.2552.00				
10	N.1149.00				
11	N.1342.00				
12	N1.2637.00				
13	F49.0861				
14	F49.0864				
15	F49.0865				
16	F115.0202				
17	F115.0826				
18	N1.2709.00				
19	N1.2683.00				



No. pezzo No. pièce No. pièce No. Bild No. pieza	No. di ordinazione Part No. No. de commande Bestell. - Nr. No. de pedido	No. pezzo No. pièce No. pièce No. Bild No. pieza	No. di ordinazione Part No. No. de commande Bestell. - Nr. No. de pedido	No. pezzo No. pièce No. pièce No. Bild No. pieza	No. di ordinazione Part No. No. de commande Bestell. - Nr. No. de pedido
1	N3.7535.50	20	F115.1646	39	N4.7421.00
2	F115.1640	21	N6.3265.00	40	N4.3991.00
3	N5.1191.00	22	N4.3799.00	41	N1.2552.00
4	N5.1055.00	23	N.1149.00	42	F115.0803
5	N.3175.00	24	N4.4210.10	43	F115.0807
6	N.1019.00	25	N1.2604.50	44	N.1342.00
7	F115.0818	26	F115.0808	45	F115.0806
8	F109.0818	27	F115.0804	46	N1.2698.01
9	N5.9016.00	28	N4.4064.50	47	N5.6218.00
10	N3.1069.00	29	F115.0825		
11	N5.8009.00	30	N6.2159.00		
12	F115.1645	31	N.2073.00		
13	N6.2097.00	32	N1.2637.00		
14	N6.2058.00	33	F115.0802		
15	N4.3592.00	34	F115.0801		
16	N5.4720.00	35	N1.2520.50		
17	N5.8512.00	36	F115.0805		
18	F115.1647	37	N.1174.00		
19	N.1100.00	38	N3.1007.00		

Segnalazioni di validità
Usage code
Signalisations de validité
Gültigkeitsvermerk
Indicaciones de validez

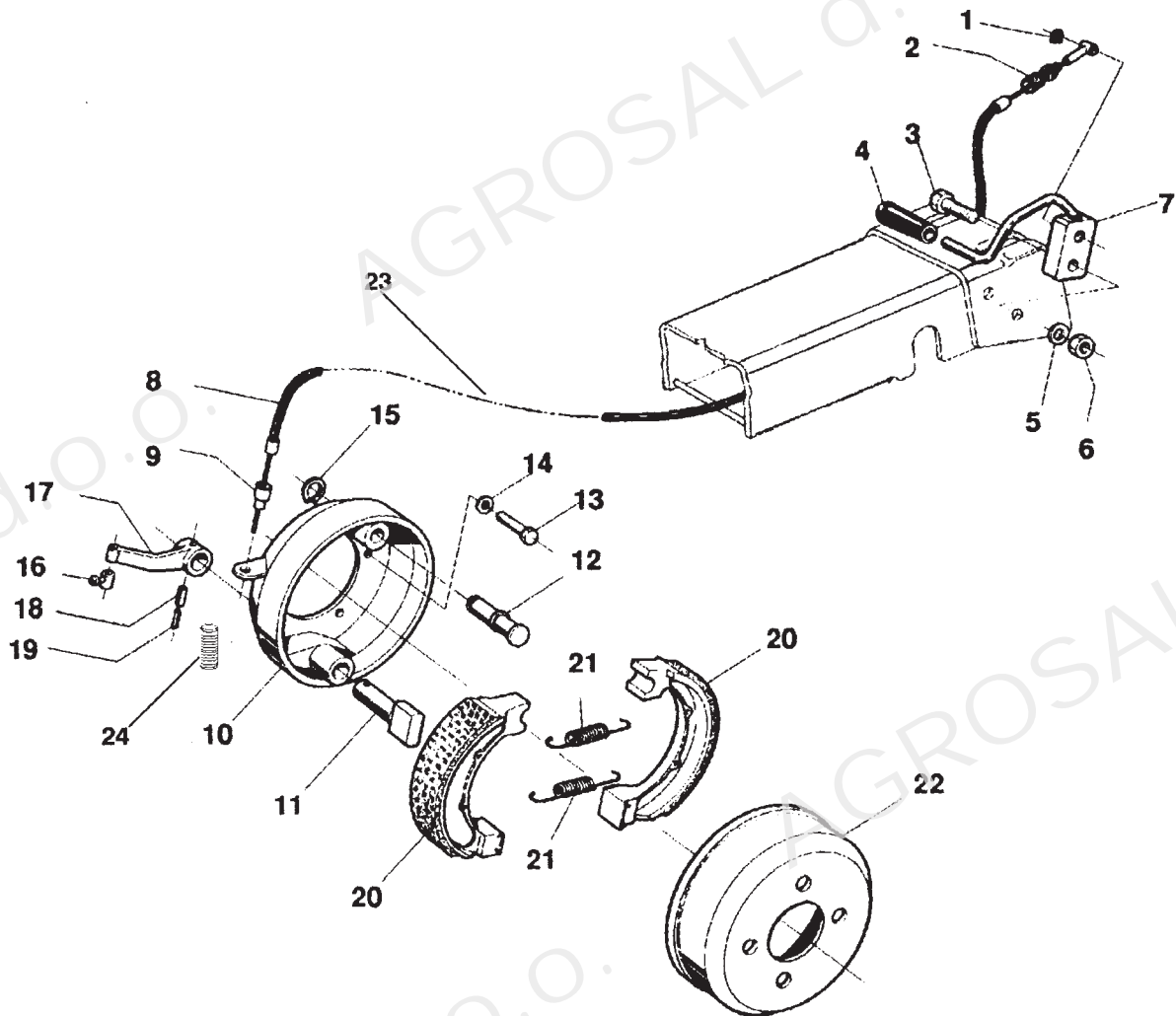


No. pezzo No. pièce No. pièce No. Bild No. pieza	No. di ordinazione Part No. No. de commande Bestell. - Nr. No. de pedido	No. pezzo No. pièce No. pièce No. Bild No. pieza	No. di ordinazione Part No. No. de commande Bestell. - Nr. No. de pedido	No. pezzo No. pièce No. pièce No. Bild No. pieza	No. di ordinazione Part No. No. de commande Bestell. - Nr. No. de pedido
1	N6.3685.50	18	N.1380.00	33	N.1408.00
2	N4.3906.00	19	N.1241.00	34	F115.0239
3	F106.0207 ◊	20	F49.0263		
-	F115.0246 #	21	N1.2892.00		
4	F106.0206 ◊	22	F49.0258		
-	F115.0245 #	23	N1.0505.00		
5	N.2167.00	24	F49.0259		
6	N6.2669.00	25	F49.0254		
7	N4.3649.00	-	F115.0241 §		
8	F106.0203	26	N.1443.00		
9	F106.0202	27	N5.0089.00 (0,1 mm)		
10	N3.1117.00	-	N5.0089.10 (0,2 mm)		
11	F115.0203	-	N5.0089.20 (0,3 mm)		
12	F115.0201	28	F49.0252		
13	F106.0209	29	N1.2637.00		
14	F106.0214	30	F49.0250		
15	N4.3800.00	-	F115.0240 §		
16	N.1050.00	31	N1.2637.00		
17	N1.2745.00	32	F49.0274		

Segnalazioni di validità
 Usage code
 Signalisations de validité
 Gültigkeitsvermerk
 Indicaciones de validez

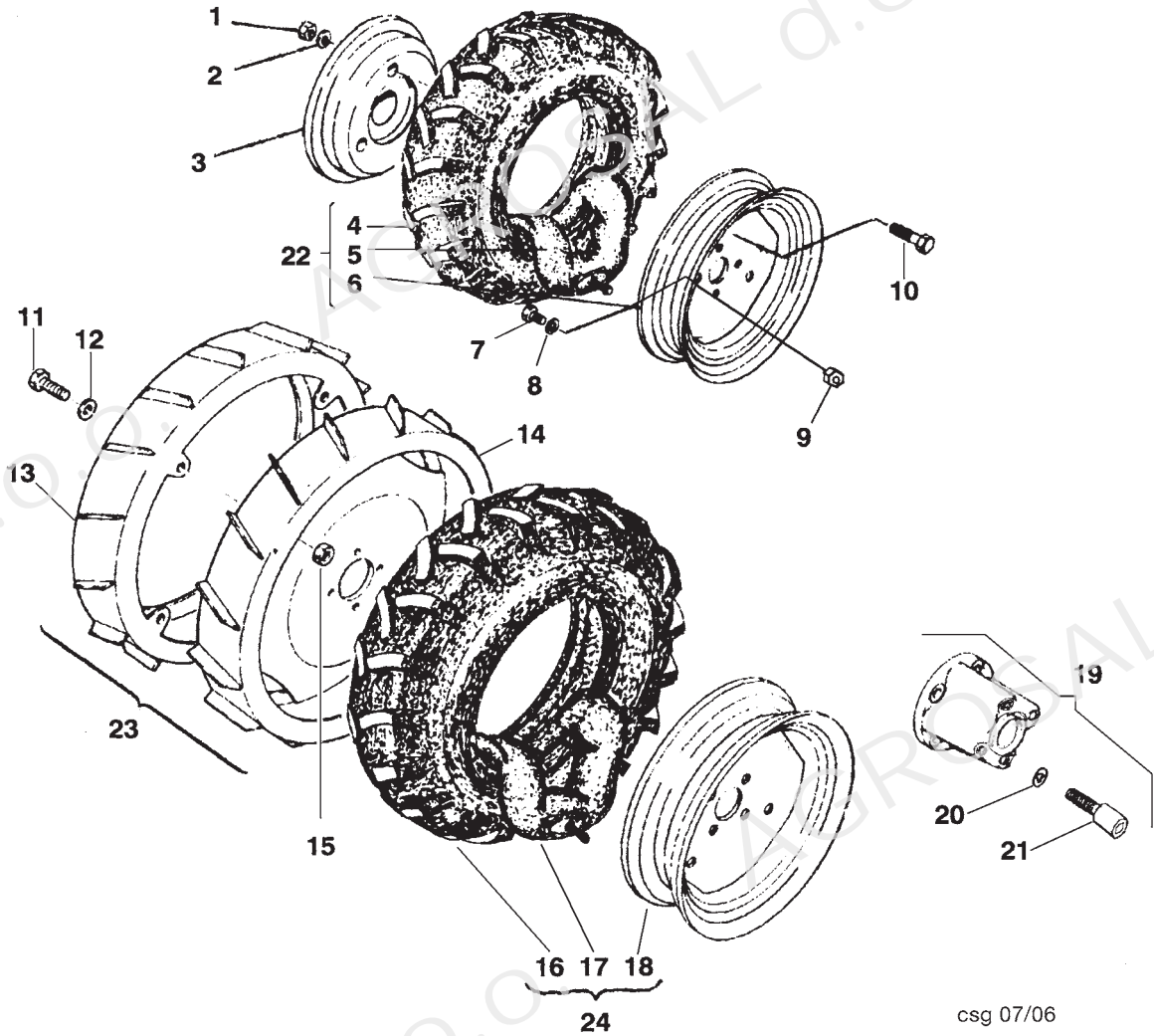
§ VERSIONE 318 4WD
 2025

◊ ---> Settembre 2002
 # Ottobre 2002 --->



No. pezzo No. pièce No. pièce No. Bild No. pieza	No. di ordinazione Part No. No. de commande Bestell. - Nr. No. de pedido	No. pezzo No. pièce No. pièce No. Bild No. pieza	No. di ordinazione Part No. No. de commande Bestell. - Nr. No. de pedido	No. pezzo No. pièce No. pièce No. Bild No. pieza	No. di ordinazione Part No. No. de commande Bestell. - Nr. No. de pedido
1	N.1028.00	17	F105.1641		
2	N5.8010.00	18	N5.1173.00		
3	F115.1635	19	N5.1040.00		
4	N3.7535.50	20	N2.3627.00		
5	N4.3806.00	21	N3.1051.00		
6	N1.4638.00	22	N2.3827.00		
7	F115.1620 DX	23	N5.6485.11		
-	F115.1621 SX	24	N3.1010.50		
8	N5.5159.05				
9	N5.8534.00				
10	F105.0218 DX				
-	F105.0217 SX				
11	F105.0220 DX				
-	F105.0221 SX				
12	F105.0219				
13	N6.2554.00				
14	N4.3666.00				
15	N.1072.00				
16	N5.9016.00				

Segnalazioni di validità
Usage code
Signalisations de validité
Gültigkeitsvermerk
Indicaciones de validez

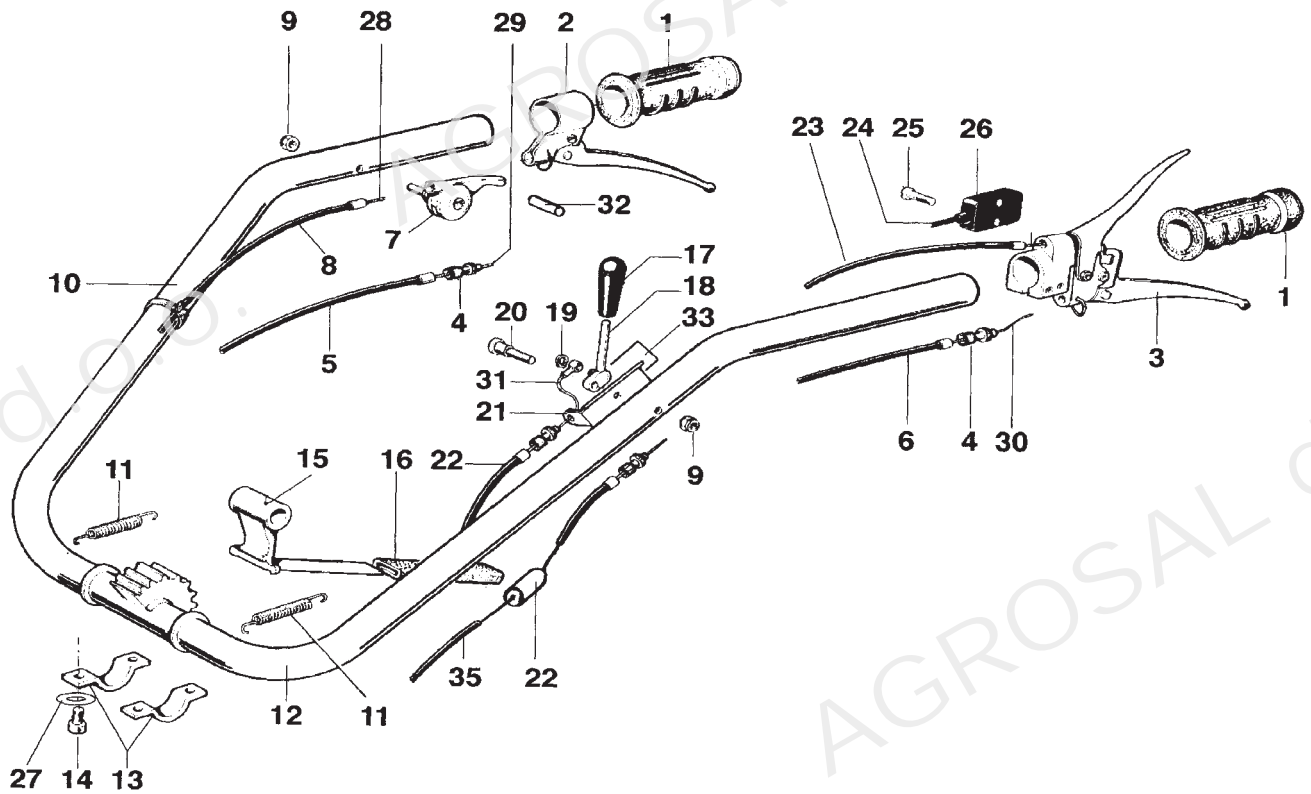


csg 07/06

No. pezzo No. pièce No. pièce No. Bild No. pieza	No. di ordinazione Part No. No. de commande Bestell. - Nr. No. de pedido	No. pezzo No. pièce No. pièce No. Bild No. pieza	No. di ordinazione Part No. No. de commande Bestell. - Nr. No. de pedido	No. pezzo No. pièce No. pièce No. Bild No. pieza	No. di ordinazione Part No. No. de commande Bestell. - Nr. No. de pedido
1	N1.4756.00 Δ *	-	F49.5079 * SX	-	F49.5079 * DX
2	N4.3993.50 Δ *	14	F49.5083 * SX	24	P571 Δ
-	N4.3799.00 o # *	-	F49.5082 * DX	-	P583 #
3	F49.5088 Δ *	15	N1.4632.00	-	P1072 ◇
-	F49.4716 o # *	16	N4.8549.00 Δ	-	
4	N4.8538.00 o	-	N4.8606.00 #	-	
5	N4.8832.00 o	-	N4.8564.00 ◇	-	
6	N4.9028.00 o	17	N4.8843.00 Δ	-	
7	N6.3685.50 Δ	-	N4.8882.00 #	-	
-	N6.3253.00 o #	-	N4.8847.00 ◇	-	
8	N4.3906.00 Δ	18	N4.9066.00 Δ	-	
-	N4.3798.00 o #	-	N4.9098.20 #	-	
9	N1.4629.00	-	N4.9099.16 ◇	-	
10	N6.4321.00 Δ *	19	L355.00 *	-	
-	N6.3359.00 o # *	20	N4.3906.00	-	
11	N6.3206.00	21	N6.3881.10	-	
12	N4.3799.00	22	P569 o	-	
13	F49.5078 * DX	23	F49.5080 * SX	-	

Segnalazioni di validità
Usage code
Signalisations de validité
Gültigkeitsvermerk
Indicaciones de validez

o 5.00-12 # 6.5/80-12
Δ 5.00-15 ◇ 6.5/80-15 * A.R.



No. pezzo No. piece No. pièce No. Bild No. pieza	No. di ordinazione Part No. No. de commande Bestell. - Nr. No. de pedido	No. pezzo No. piece No. pièce No. Bild No. pieza	No. di ordinazione Part No. No. de commande Bestell. - Nr. No. de pedido	No. pezzo No. piece No. pièce No. Bild No. pieza	No. di ordinazione Part No. No. de commande Bestell. - Nr. No. de pedido
1	N2.8473.00	20	F106.1613		
2	N2.8061.00	21	F115.1627		
3	N2.8061.10	22	N5.5159.13 •		
4	N5.8010.00	-	F115.1663 o		
5	N5.5151.50	23	N5.4716.00 ◇		
6	N5.4930.00	24	F115.2605 #		
7	N2.8036.50	25	N6.1821.70 #		
8	N5.4648.50	26	N2.5423.60 #		
-	N5.4656.00 *	27	N4.3648.10		
9	N1.4547.00	28	N5.6132.00		
10	N1.7621.00	-	N5.6142.00 *		
11	F115.1633	29	N5.6481.70		
12	F115.1629	30	N5.6383.60		
13	F115.1601	31	N5.6485.21		
14	N6.2682.00	32	F75.1693		
15	F115.1611	33	F105.1680		
16	N2.8404.70	35	F115.1659 o		
17	N3.7523.00				
18	F115.1632				
19	N.1028.00				

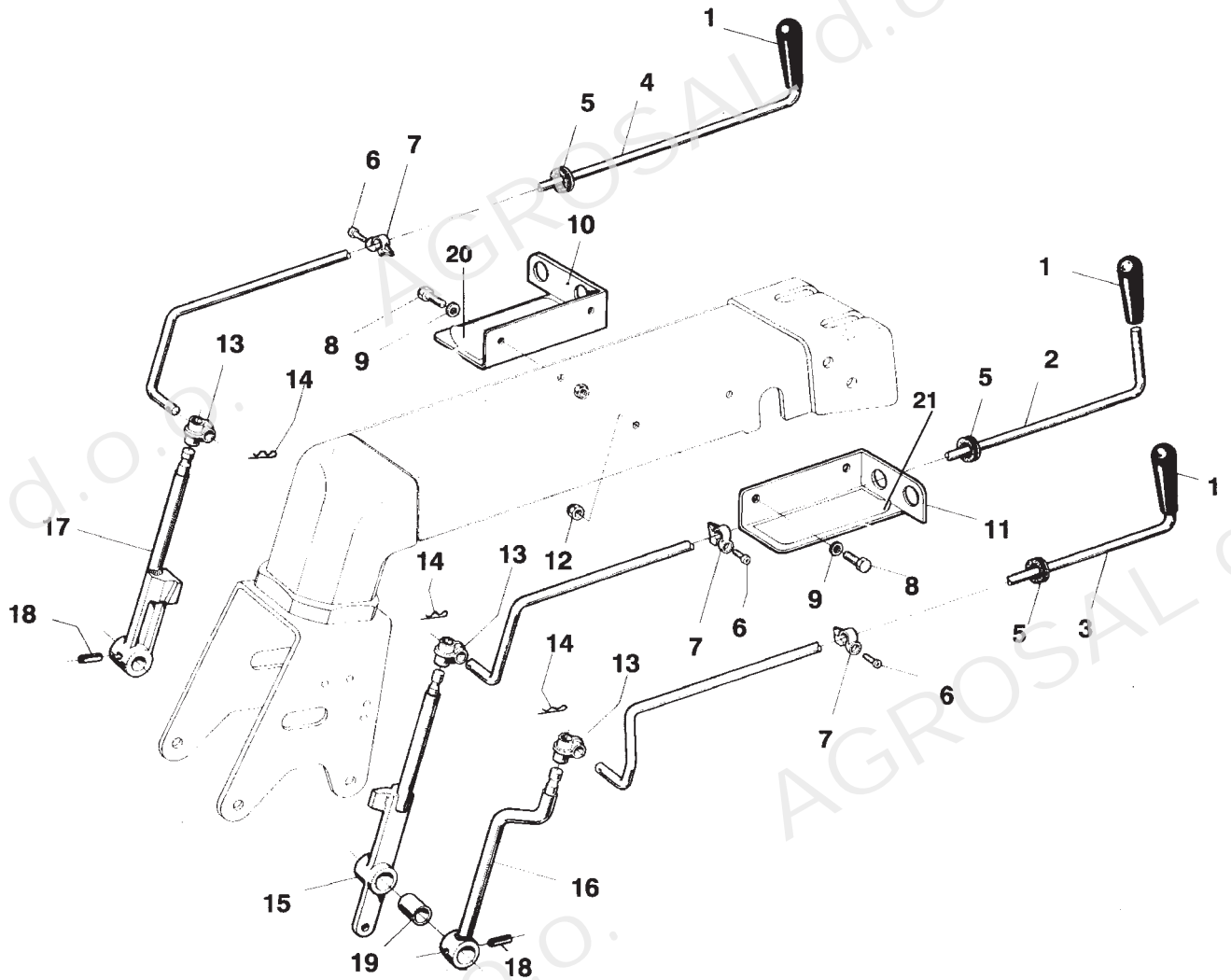
Segnalazioni di validità
 Usage code
 Signalisations de validité
 Gültigkeitsvermerk
 Indicaciones de validez

Solo con motore benzina

◇ Solo con motore diesel

* Solo per MD 150

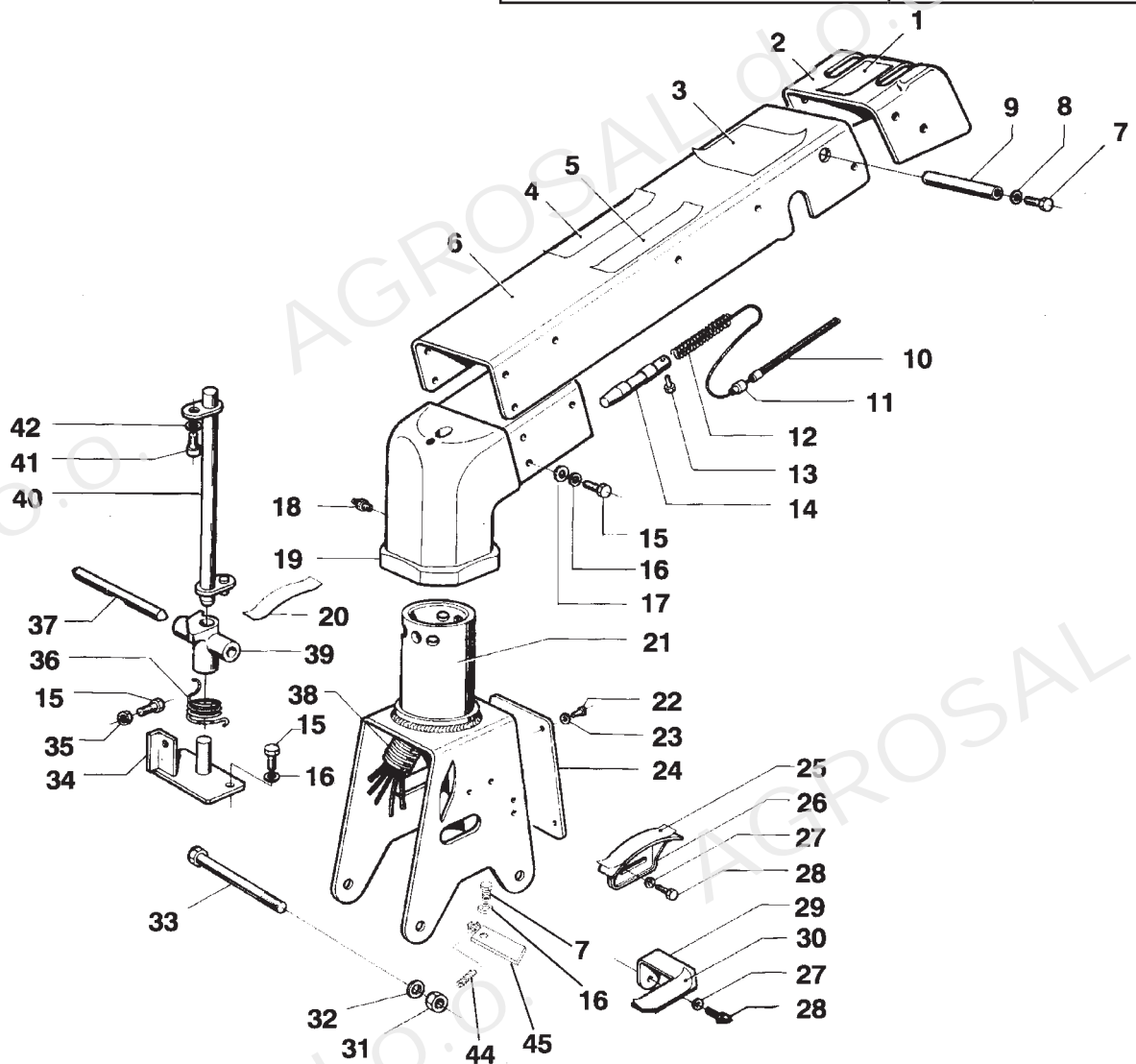
• --->13230 o 13231--->



No. pezzo No. pièce No. pièce No. Bild No. pieza	No. di ordinazione Part No. No. de commande Bestell. - Nr. No. de pedido	No. pezzo No. pièce No. pièce No. Bild No. pieza	No. di ordinazione Part No. No. de commande Bestell. - Nr. No. de pedido	No. pezzo No. pièce No. pièce No. Bild No. pieza	No. di ordinazione Part No. No. de commande Bestell. - Nr. No. de pedido
1	N3.7536.00	17	F115.1616		
2	F115.1630	-	F115.1669 #		
3	F115.1631	18	N5.1346.00		
4	F115.1637	19	N.4215.80		
5	N.4029.00	20	F115.2121		
6	N6.1912.60	21	F115.2122		
7	F115.1641				
8	N6.2097.10				
9	N4.3593.00				
10	F115.1625				
11	F115.1626				
12	N1.4542.00				
13	F106.1633				
14	N5.1357.00				
15	F115.1614				
-	F115.1667 #				
16	F115.1615				
-	F115.1668 #				

Segnalazioni di validità
Usage code
Signalisations de validité
Gültigkeitsvermerk
Indicaciones de validez

M.T.A. Cerruti

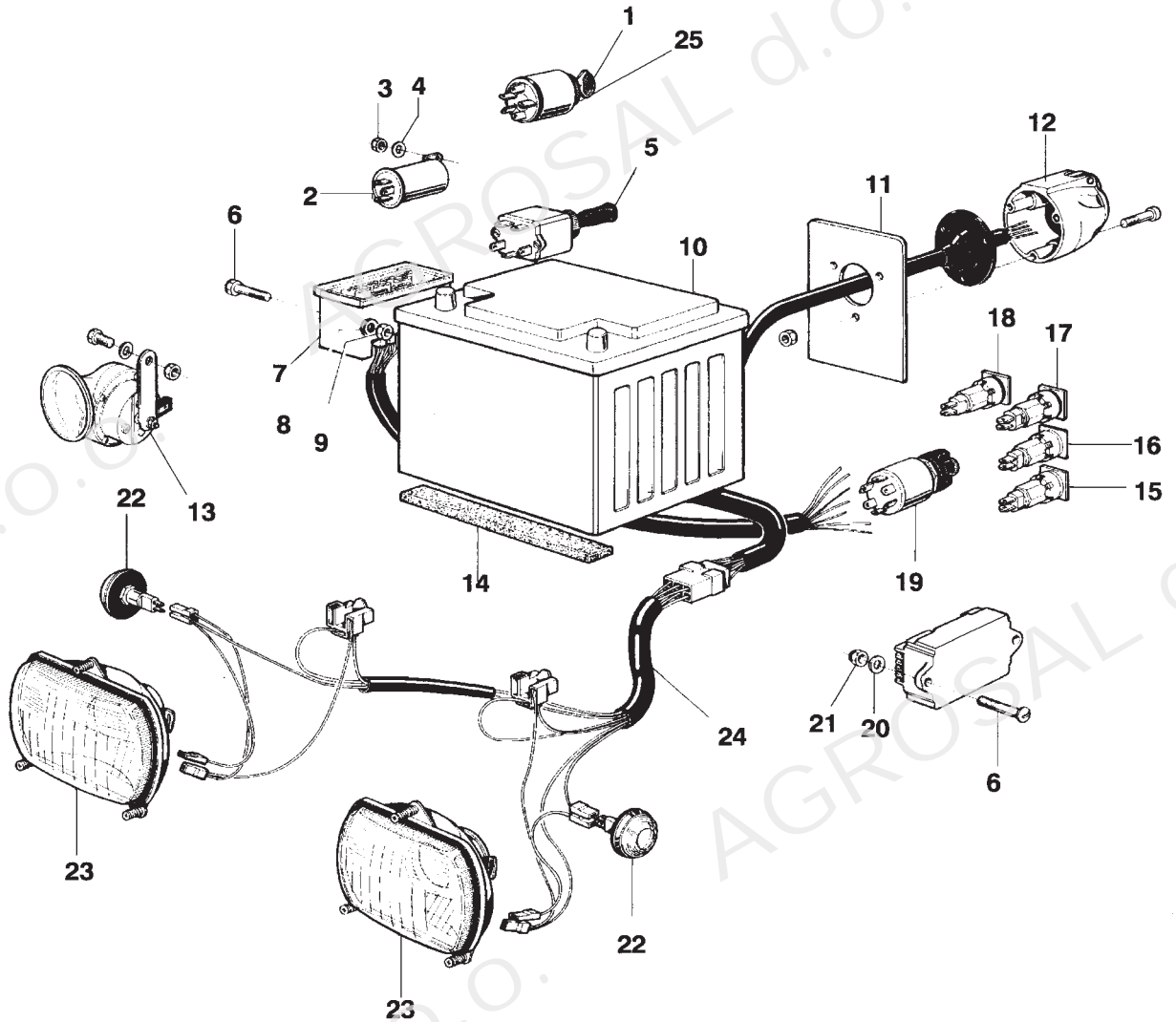


No. pezzo No. pièce No. pièce No. Bild No. pieza	No. di ordinazione Part No. No. de commande Bestell. - Nr. No. de pedido	No. pezzo No. pièce No. pièce No. Bild No. pieza	No. di ordinazione Part No. No. de commande Bestell. - Nr. No. de pedido	No. pezzo No. pièce No. pièce No. Bild No. pieza	No. di ordinazione Part No. No. de commande Bestell. - Nr. No. de pedido
1	F115.2142	20	F115.2140	38	F115.1649
2	F115.1624	21	F115.1619	39	F115.1609
3	F115.2126	22	N6.1922.00	40	F115.1610
4	F115.2123	23	N4.3542.00	41	N6.3265.00
5	F115.2124	24	F115.2127 *	42	N4.3799.00
6	F115.1628	-	F115.2128 **	44	N6.3238.00
7	N6.2488.00	25	F115.2141	45	F115.1650
8	N4.3691.10	26	F115.2130		
9	F115.1602	27	N4.3542.00		
10	N5.5151.50	28	N6.1927.10		
11	N5.8534.00	29	F115.2129		
12	N3.1177.00	30	F115.2139		
13	N6.1954.00	31	N1.4705.00		
14	F115.1605	32	N4.3843.60		
15	N6.2622.00	33	N6.4137.10		
16	N4.3667.00	34	F115.1608		
17	N4.3691.10	35	N1.4569.00		
18	N2.6016.00	36	F115.1634		
19	F115.1622	37	F115.1607		

Segnalazioni di validità
Usage code
Signalisations de validité
Gültigkeitsvermerk
Indicaciones de validez

* SENZA IMPIANTO ILLUMINAZIONE

** CON IMPIANTO ILLUMINAZIONE



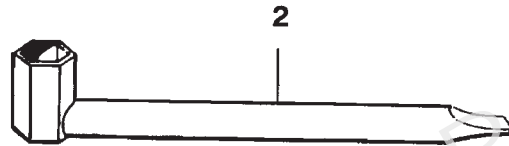
No. pezzo No. pièce No. pièce No. Bild No. pieza	No. di ordinazione Part No. No. de commande Bestell. - Nr. No. de pedido	No. pezzo No. pièce No. pièce No. Bild No. pieza	No. di ordinazione Part No. No. de commande Bestell. - Nr. No. de pedido	No. pezzo No. pièce No. pièce No. Bild No. pieza	No. di ordinazione Part No. No. de commande Bestell. - Nr. No. de pedido
1	N2.5400.20	19	N2.5401.30		
2	N2.5522.10	20	N4.3593.00		
3	N1.4542.00	21	N1.4547.00		
4	N4.3593.00	22	N2.5522.30		
5	N2.5436.10	23	N2.5522.20		
6	N6.2097.10	24	F115.2600 *		
7	N2.5522.00	-	F115.2602 **		
8	N4.3542.00	-	F115.2609 ***		
9	N1.4517.10	25	N2.5452.00		
10	N2.5520.00				Mot. Benzina
-	K8.9220.13				Mot. Diesel
11	F115.2128				
12	N2.5497.10				
13	N2.5417.00				
14	F115.2604				
15	N2.5522.40				
16	N2.5522.50				
17	N2.5522.60				
18	N2.5522.70				

Segnalazioni di validità
Usage code
Signalisations de validité
Gültigkeitsvermerk
Indicaciones de validez

* impianto illuminazione
** impianto illuminazione e avviamento elettrico
*** avviamento elettrico



1



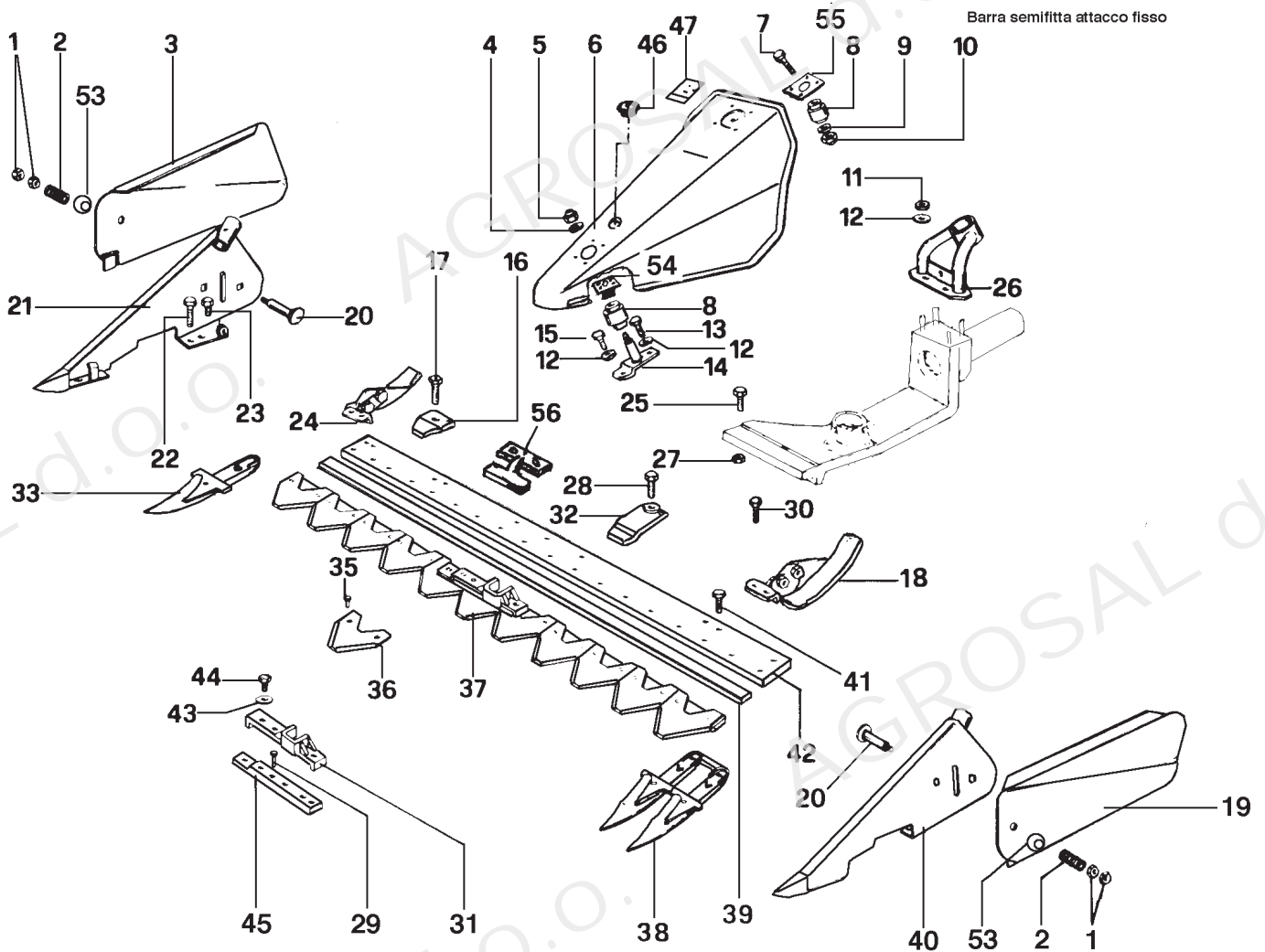
2



3

No. pezzo No. pièce No. pièce No. Bild No. pieza	No. di ordinazione Part No. No. de commande Bestell. - Nr. No. de pedido	No. pezzo No. pièce No. pièce No. Bild No. pieza	No. di ordinazione Part No. No. de commande Bestell. - Nr. No. de pedido	No. pezzo No. pièce No. pièce No. Bild No. pieza	No. di ordinazione Part No. No. de commande Bestell. - Nr. No. de pedido
1	F115.4700				
2	N.7096.00				
3	N.7021.00				

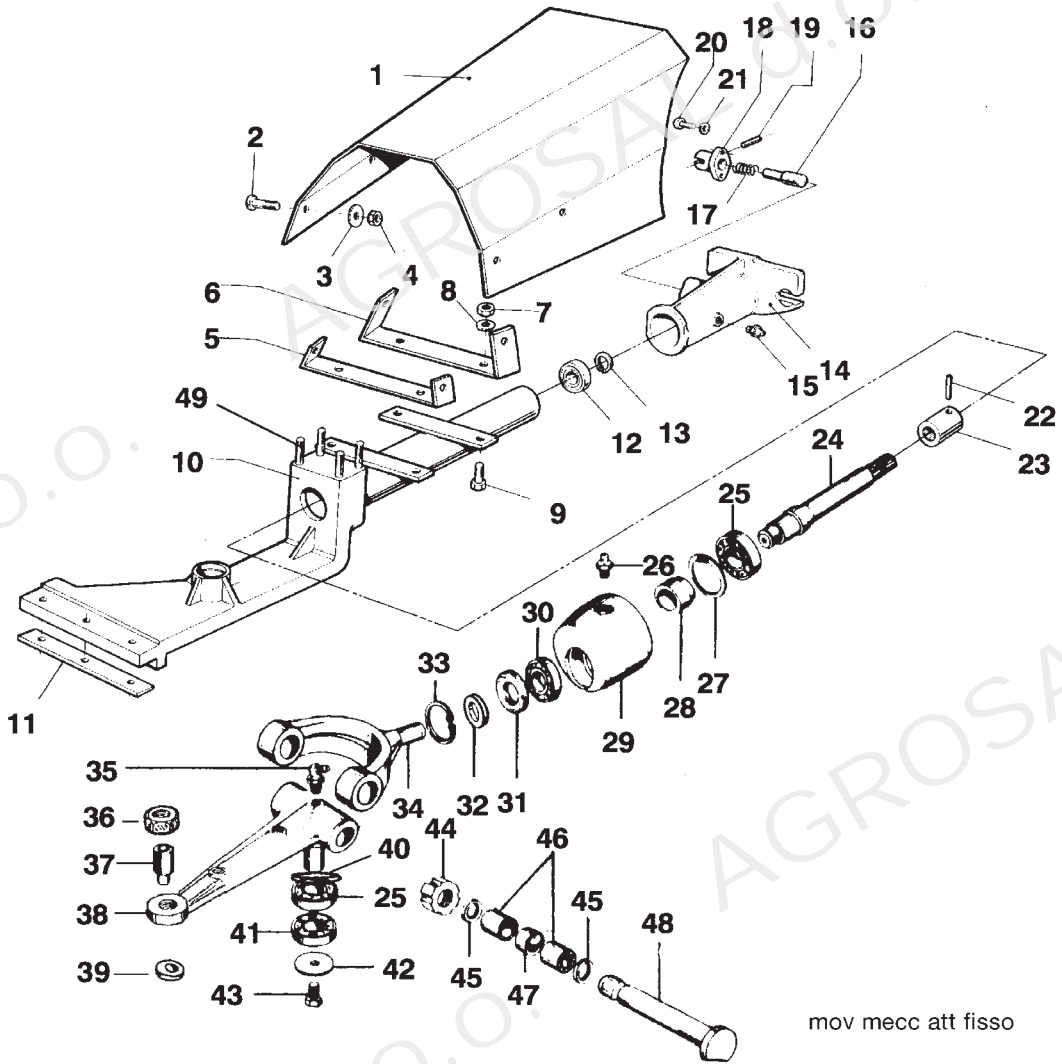
Segnalazioni di validità
Usage code
Signalisations de validité
Gültigkeitsvermerk
Indicaciones de validez



No. pezzo No. pièce No. pièce No. Bild No. pieza	No. di ordinazione Part No. No. de commande Bestell. - Nr. No. de pedido	No. pezzo No. pièce No. pièce No. Bild No. pieza	No. di ordinazione Part No. No. de commande Bestell. - Nr. No. de pedido	No. pezzo No. pièce No. pièce No. Bild No. pieza	No. di ordinazione Part No. No. de commande Bestell. - Nr. No. de pedido
1	N1.4689.00	19	F74.1634 SX	38	F58.2688
2	N3.1219.00	20	N6.4040.00	39	F107.3220 L=1450
3	F71.2015 DX	21	F74.1609 DX	40	F74.1635 SX
4	N4.3812.20	22	N6.3148.00	41	N6.3221.00
5	N1.4638.00	23	N6.3275.00	42	F130.3119 L=1450
6	R107.6067	24	F107.3170 o	43	N4.3667.00
7	N6.3997.10	-	F130.3153 #	44	N6.2457.00
8	N4.9240.00	25	N6.3328.00	45	F107.3122
9	N4.3844.10	26	F107.3112	53	N4.3877.00
10	N1.4702.00	27	N1.4638.00	54	P898
11	N1.4580.00	28	N6.3275.00	55	F107.3113
12	N4.3667.00	29	N.8880.00	56	F58.2685
13	N6.2670.00	30	N6.3149.00		
14	F107.3215	31	F107.3124		
15	N6.2555.00	32	F58.2685		
16	F58.2687	33	F58.2738		
17	N6.3313.00	35	N.8866.00		
18	F107.3171 o	36	F58.2091		
-	F130.3153 #	37	F107.3219 L=1450		

Segnalazioni di validità
 Usage code
 Signalisations de validité
 Gültigkeitsvermerk
 Indicaciones de validez

o ==> Settembre 2000
 # Ottobre 2000 ==>

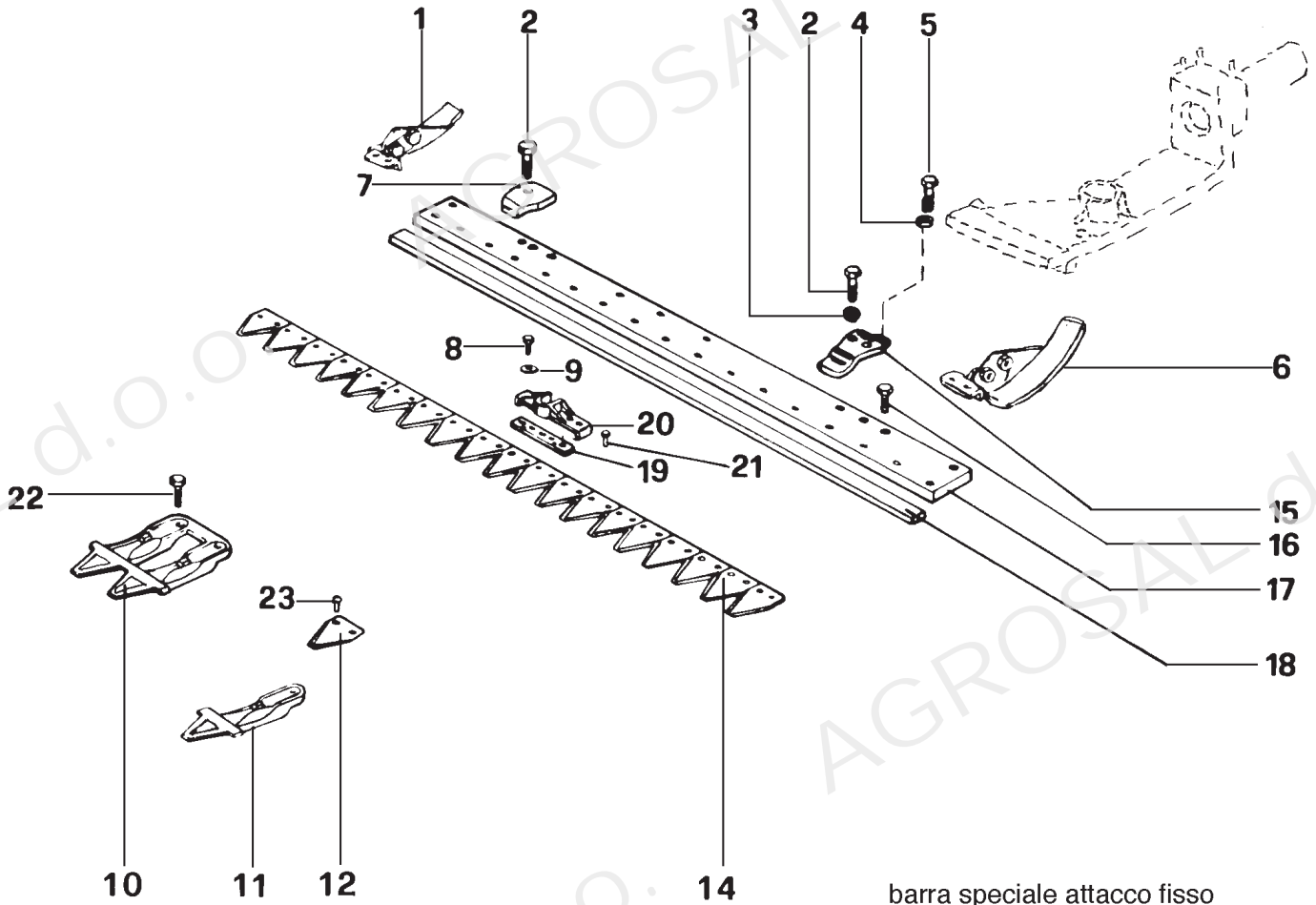


mov mecc att fisso

No. pezzo No. pièce No. pièce No. Bild No. pieza	No. di ordinazione Part No. No. de commande Bestell. - Nr. No. de pedido	No. pezzo No. pièce No. pièce No. Bild No. pieza	No. di ordinazione Part No. No. de commande Bestell. - Nr. No. de pedido	No. pezzo No. pièce No. pièce No. Bild No. pieza	No. di ordinazione Part No. No. de commande Bestell. - Nr. No. de pedido
1	F115.3101	20	N6.2166.00	36	N1.4745.00
2	N6.2675.00	21	N4.3581.10	37	F71.1019
3	F115.3108	22	N5.1156.00	38	F107.3209
4	N1.4588.00	23	F67.1051	39	F71.1018
5	F115.3106	24	F115.3104	40	N5.0054.00
6	F115.3107	25	N1.2711.00	41	N1.2704.00
7	N1.4574.00	26	N2.6056.00	42	F107.3372
8	N4.3654.00	27	N.1368.00	43	N6.3205.00
9	N6.2555.00	28	F107.3145	44	N2.1016.00
10	F115.3117	29	F115.3105	45	N5.0028.50
11	F105.3103	30	N1.2583.01	46	N1.2613.50
12	N1.2632.00	31	N.2057.20	47	F107.3190
13	N.1149.00	-	N.2075.00	48	F107.3191
14	F115.4701	32	N4.4195.50	49	N3.8109.00
15	N2.6056.00	-	N4.4292.00		
16	F105.4710	33	N.1300.00		
17	N3.1187.00	34	F107.3206		
18	F115.4702	-	F107.3513		
19	N5.1294.50	35	N2.6056.00		

Segnalazioni di validità
Usage code
Signalisations de validité
Gültigkeitsvermerk
Indicaciones de validez

o ==> Settembre 2000
Ottobre 2000 ==>

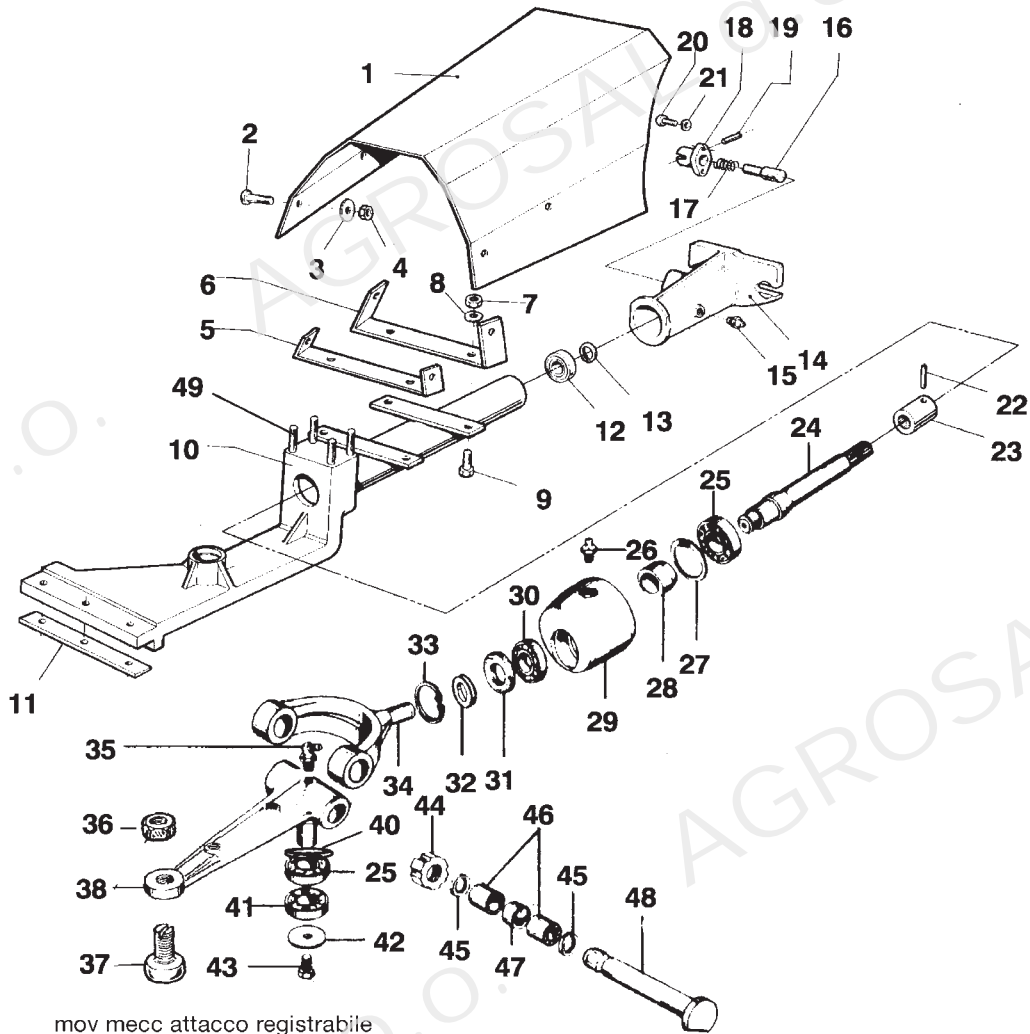


barra speciale attacco fisso

No. pezzo No. piece No. pièce No. Bild No. pieza	No. di ordinazione Part No. No. de commande Bestell. - Nr. No. de pedido	No. pezzo No. piece No. pièce No. Bild No. pieza	No. di ordinazione Part No. No. de commande Bestell. - Nr. No. de pedido	No. pezzo No. piece No. pièce No. Bild No. pieza	No. di ordinazione Part No. No. de commande Bestell. - Nr. No. de pedido
1	F107.3170 o	17	F130.3119 L=1450		
-	F130.3153 #	18	F107.3220 L=1450		
2	N6.3313.00	19	F107.3123		
-	N6.2457.00 per tipo doppio	20	F107.3124		
3	F107.3119	21	N8880.00		
4	N1.4628.00	22.	N6.3221.00		
5	N6.3153.00	23	N8866.00		
6	F107.3171 o	24	N6.3333.00		
-	F130.3153 #				
7	F58.2687				
8	N6.2457.00				
9	N4.3667.00				
10	F111.3114				
11	F111.3113				
12	F107.3216				
14	F107.3194 L=1450				
15	F107.3118				
-	F111.3112 tipo doppio				
16	N6.3149.00				

Segnalazioni di validità
Usage code
Signalisations de validité
Gültigkeitsvermerk
Indicaciones de validez

o ==> Settembre 2000
Ottobre 2000 ==>

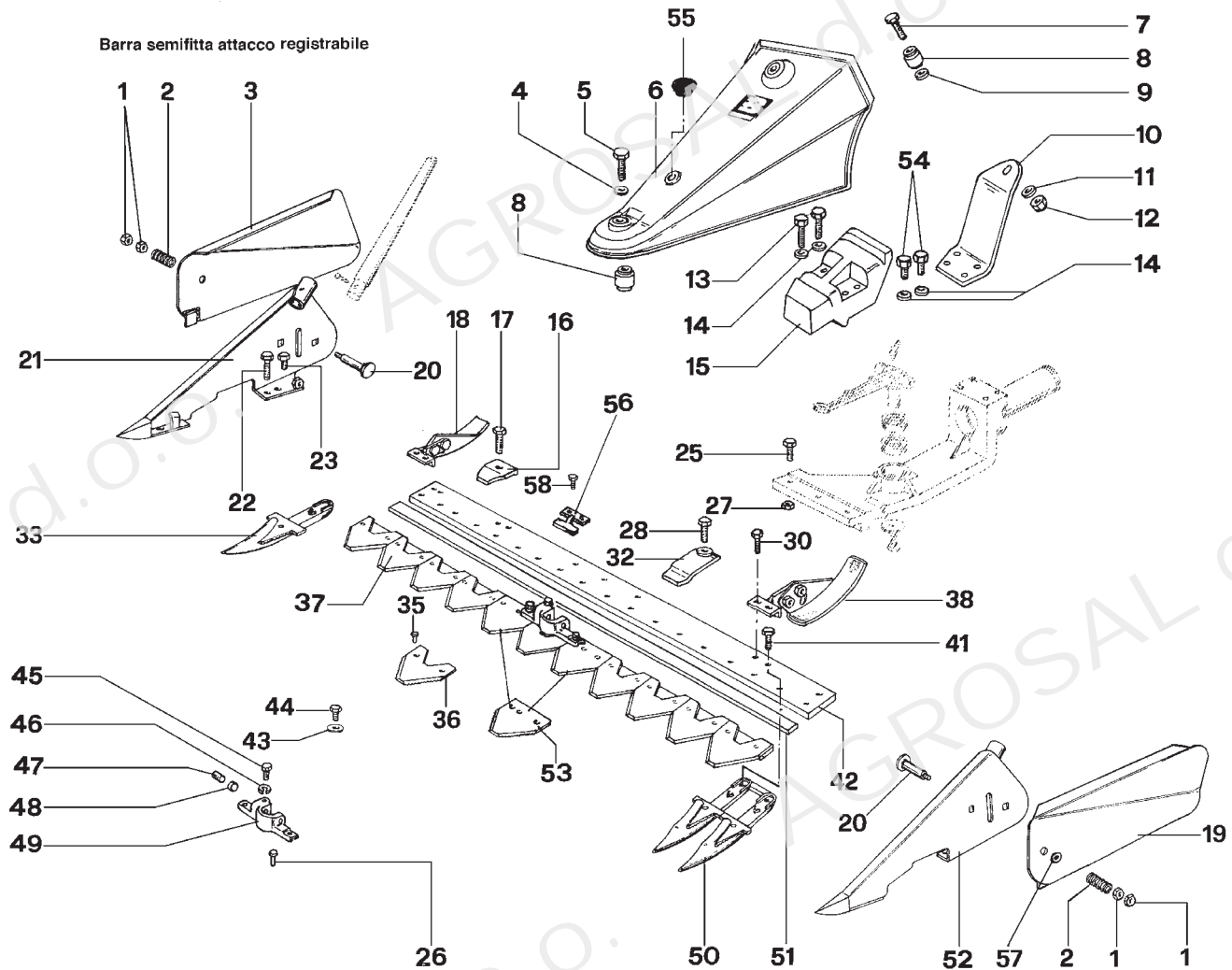


mov mecc attacco registrabile

No. pezzo No. pièce No. pièce No. Bild No. pieza	No. di ordinazione Part No. No. de commande Bestell. - Nr. No. de pedido	No. pezzo No. pièce No. pièce No. Bild No. pieza	No. di ordinazione Part No. No. de commande Bestell. - Nr. No. de pedido	No. pezzo No. pièce No. pièce No. Bild No. pieza	No. di ordinazione Part No. No. de commande Bestell. - Nr. No. de pedido
1	F115.3101	20	N6.2166.00	36	N1.4745.00
2	N6.2675.00	21	N4.3581.10	37	F107.3260
3	F115.3108	22	N5.1156.00	38	F107.3375
4	N1.4588.00	23	F67.1051	40	N5.0054.00
5	F115.3106	24	F115.3104	41	N1.2704.00
6	F115.3107	25	N1.2711.00	42	F107.3372
7	N1.4574.00	26	N2.6056.00	43	N6.3205.00
8	N4.3654.00	27	N.1368.00	44	N2.1016.00
9	N6.2555.00	28	F107.3145	45	N5.0028.50
10	F115.3117	29	F115.3105	46	N1.2613.50
11	F105.3103	30	N1.2583.01	47	F107.3190
12	N1.2632.00	31	N.2057.20	48	F107.3191
13	N.1149.00	-	N.2075.00	49	N3.8109.00
14	F115.4701	32	N4.4195.50		
15	N2.6056.00	-	N4.4292.00		
16	F105.4710	33	N.1300.00		
17	N3.1187.00	34	F107.3206		
18	F115.4702	-	F107.3513		
19	N5.1294.50	35	N2.6056.00		

Segnalazioni di validità
Usage code
Signalisations de validité
Gültigkeitsvermerk
Indicaciones de validez

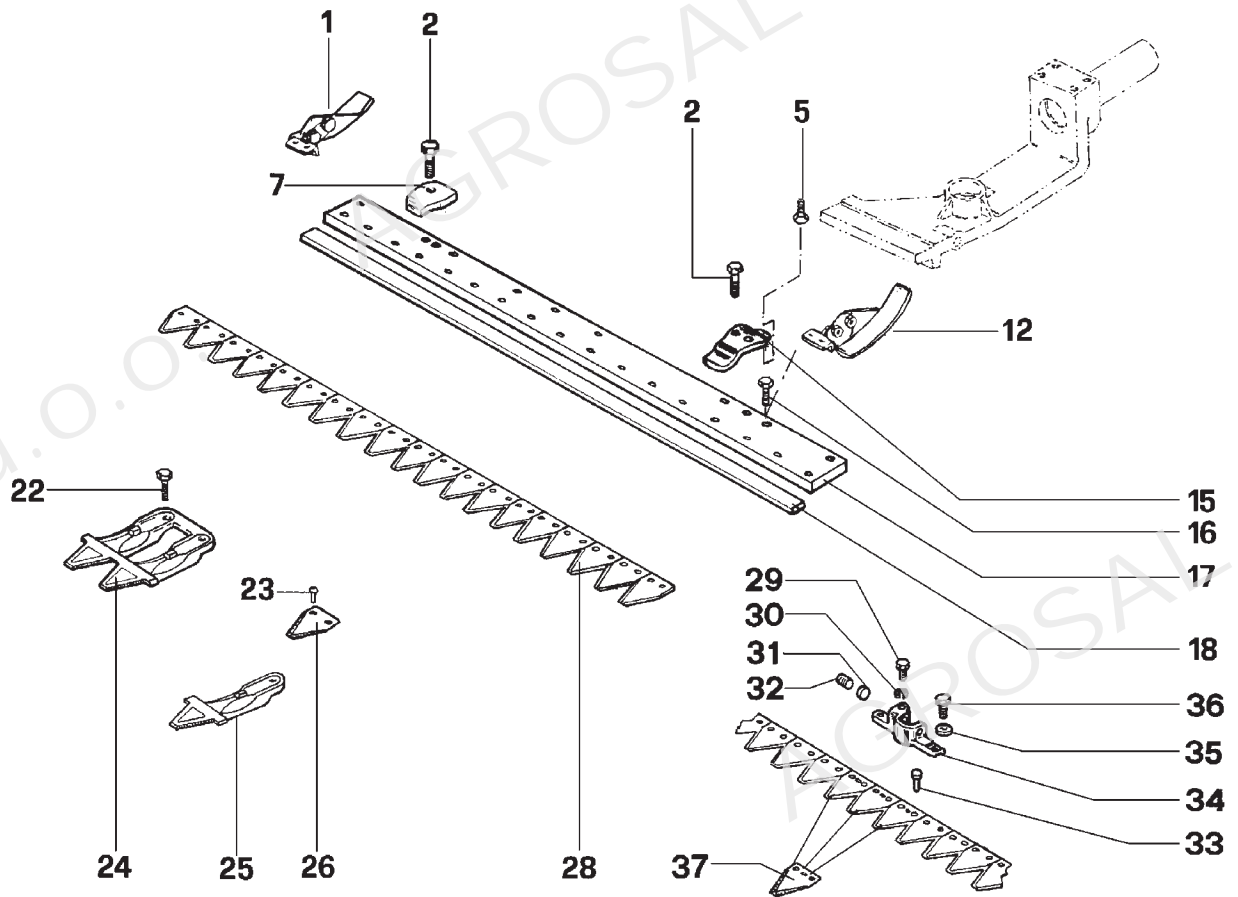
o ==> Settembre 2000
Ottobre 2000 ==>



No. pezzo No. pièce No. pièce No. Bild No. pieza	No. di ordinazione Part No. No. de commande Bestell. - Nr. No. de pedido	No. pezzo No. pièce No. pièce No. Bild No. pieza	No. di ordinazione Part No. No. de commande Bestell. - Nr. No. de pedido	No. pezzo No. pièce No. pièce No. Bild No. pieza	No. di ordinazione Part No. No. de commande Bestell. - Nr. No. de pedido
1	N1.4689.00	20	N6.4040.00	44	N6.2488.00
2	N3.1219.00	21	F74.1609	45	N6.2622.00
3	F71.2015	22	N6.3276.00	46	N4.3667.00
4	N4.3844.10	23	N6.3149.00	47	N6.4339.00
5	N6.3997.10	25	N6.3328.00	48	F107.3364
6	P 1240	26	F107.3261	49	F107.3363 X BARRA SPEC. F107.3376 X BARRA SENIF.
7	N6.3997.10	-	F107.3399 ◊	-	-
8	N4.9240.00	27	N1.4638.00	50	58.2688
9	N4.3844.10	28	N6.3314.00	51	F107.3220 1450
10	F107.3346	30	N6.3149.00	52	F74.1635
11	N4.3844.10	32	F58.2686	53	F107.3377 DESTRO F107.3378 SINISTRO
12	N1.4702.00	33	F58.2738	-	-
13	N6.2944.00	35	N8866.00	54	N6.2488.00
14	N4.3667.00	36	F58.2091	55	N5.2659.00
15	F107.3397	37	F107.3386 1450SF	56	F58.2685
16	F58.2687	38	F107.3171 ◊	57	N4.3877.00
17	N6.3328.00	-	F130.3153 #	58	N6.3314.00
18	F107.3170 ◊	41	N6.3254.00		
-	F130.3153 #	42	F130.3119 1450		
19	F74.1634	43	N4.3367.00		

Segnalazioni di validità
Usage code
Signalisations de validité
Gültigkeitsvermerk
Indicaciones de validez

◊ ESM
◊ ==> Settembre 2000
Ottobre 2000 ==>

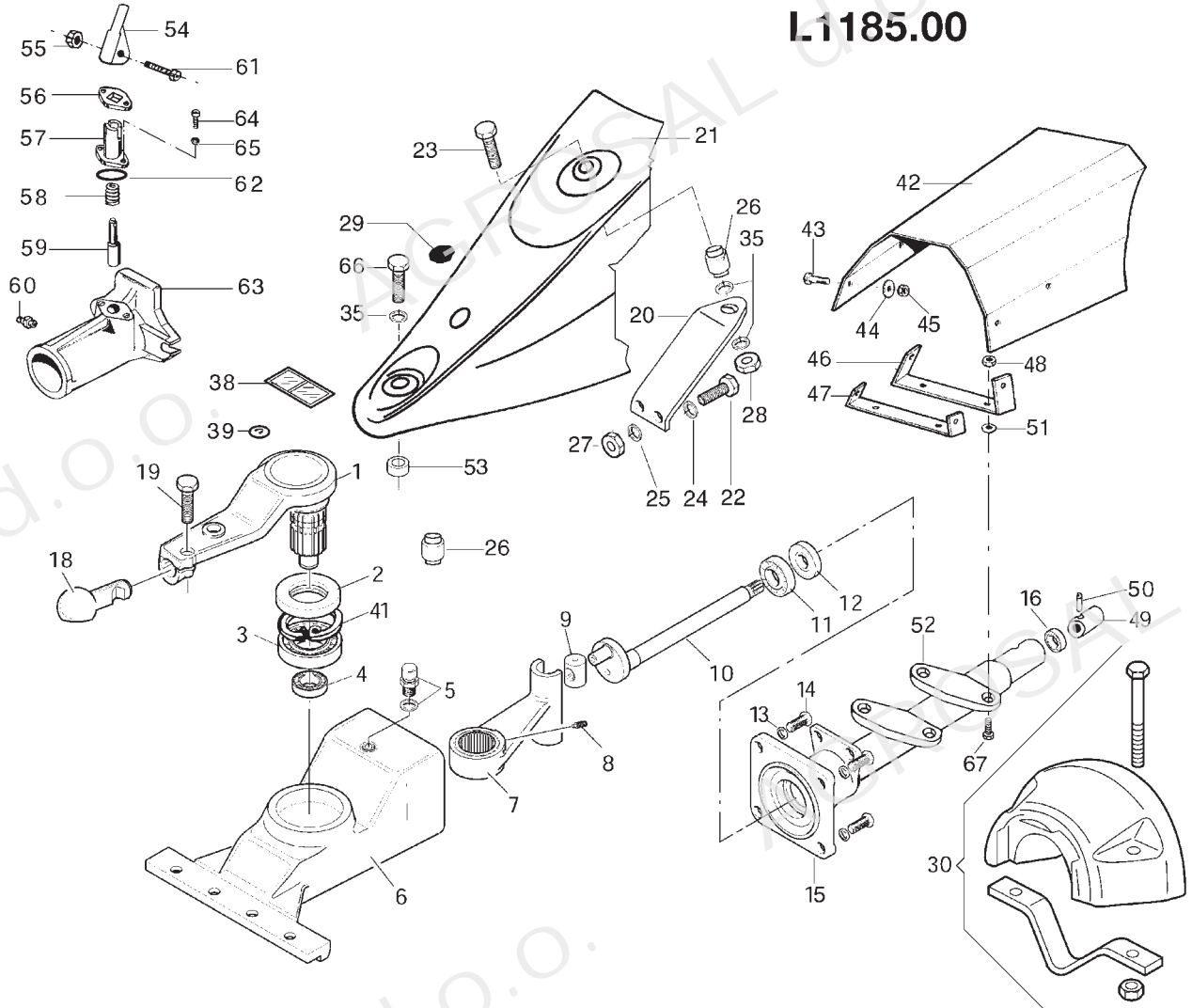


barra speciale attacco registrabile

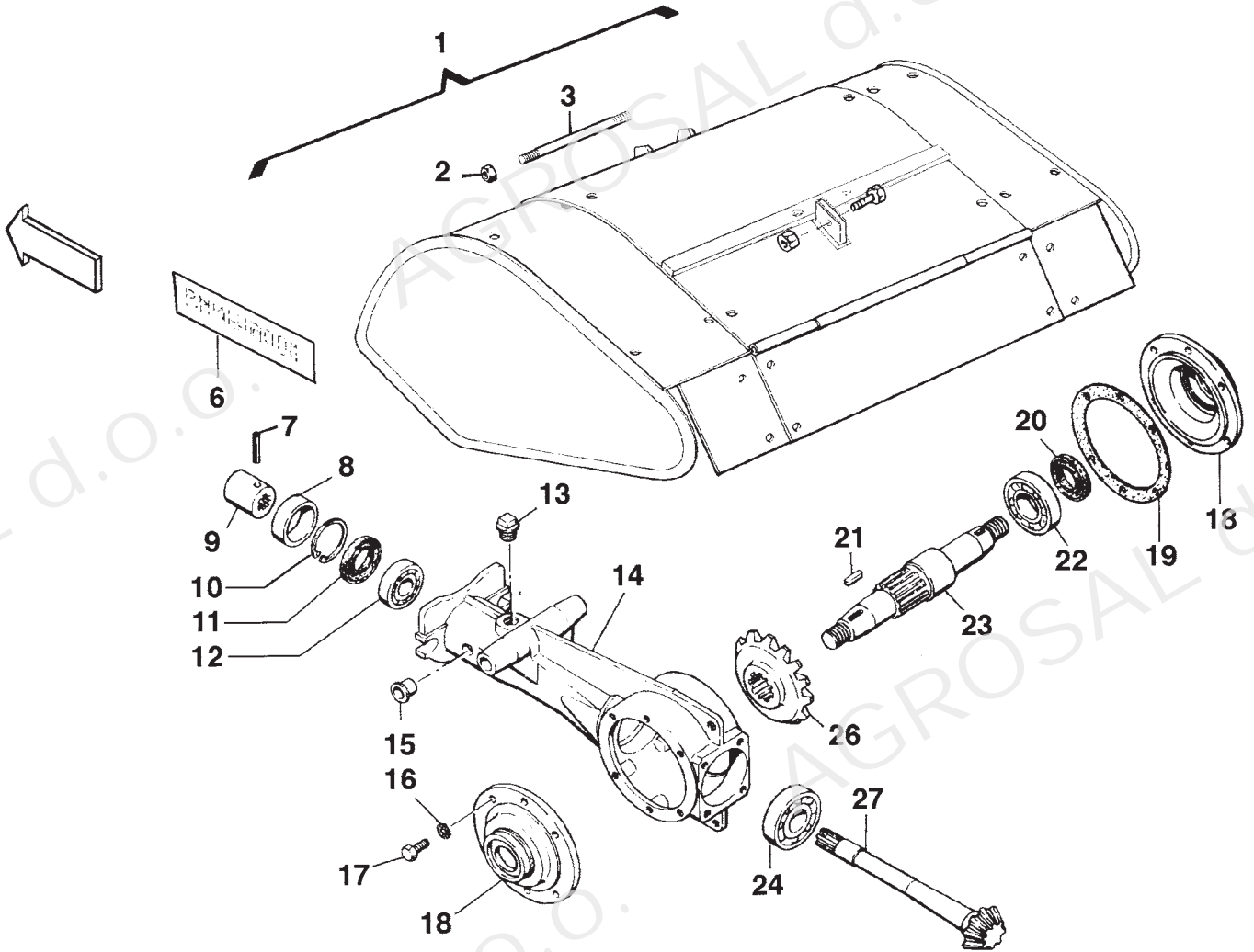
No. pezzo No. pièce No. pièce No. Bild No. pieza	No. di ordinazione Part No. No. de commande Bestell. - Nr. No. de pedido	No. pezzo No. pièce No. pièce No. Bild No. pieza	No. di ordinazione Part No. No. de commande Bestell. - Nr. No. de pedido	No. pezzo No. pièce No. pièce No. Bild No. pieza	No. di ordinazione Part No. No. de commande Bestell. - Nr. No. de pedido
1	F107.3170 o	30	N4.3667.00		
-	F130.3153 #	31	F107.3364		
2	N6.3328.00	32	N6.4339.00		
5	N6.2458.00	33	F107.3261		
7	F58.2687	34	F107.3363 X barra spec.		
12	F107.3171 o	-	F107.3376 X barre sf e esm		
-	F130.3153 #	35	N4.3667.00		
15	F111.3112	36	N6.2488.00		
16	N6.3149.00	37	F107.3273		
17	F130.3119 1450				
18	F107.3220 1450				
22	N6.3254.00				
23	N8866.00				
24	F111.3114				
-	F58.2688 X mont. assian.				
25	F111.3113				
26	F107.3216				
28	F107.3388 1450SP				
29	N6.2622.00				

 Segnalazioni di validità
 Usage code
 Signalisations de validité
 Gültigkeitsvermerk
 Indicaciones de validez

 o ==> Settembre 2000
 # Ottobre 2000 ==>

L1185.00


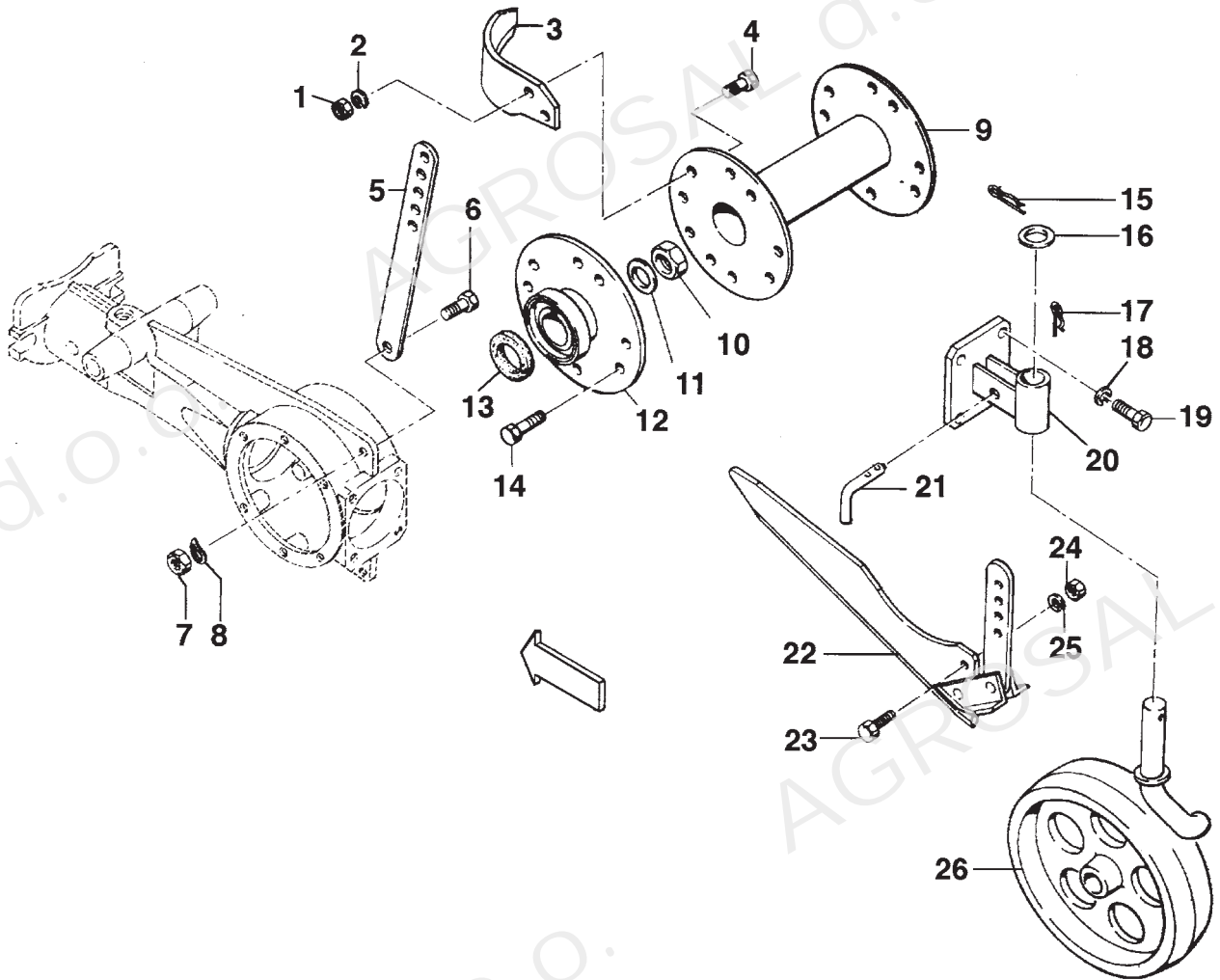
No. pezzo No. pièce No. pièce No. Bild No. Bild No. pieza	No. di ordinazione Part No. No. de commande Bestell. - Nr. No. de pedido	No. pezzo No. pièce No. pièce No. Bild No. Bild No. pieza	No. di ordinazione Part No. No. de commande Bestell. - Nr. No. de pedido	No. pezzo No. pièce No. pièce No. Bild No. Bild No. pieza	No. di ordinazione Part No. No. de commande Bestell. - Nr. No. de pedido
1	F130.3156	22	N6.2670.00	49	F67.1051
2	N.2228.05	23	N6.3997.10	50	N5.1156.00
3	N1.2892.00	24	N4.3667.00	51	N4.3825.50
4	N1.2637.00	25	N4.3694.00	52	F115.3117
5	K410.1420	26	N4.9240.00	53	F130.3133
6	F130.3100	27	N1.4574.00	54	F129.4700
7	F130.3102	28	N1.4702.00	55	N1.4549.00
8	N6.2510.00	29	N5.2659.00	56	F129.4701
9	F130.3106	30	L1057.00	57	F129.4702
10	F130.3159	35	N4.3844.10	58	N3.1187.00
11	N1.2725.01	38	N5.3816.50	59	F105.4710
12	N.2100.45	39	N5.3834.05	60	N2.6056.00
13	N4.3799.00	41	N0.1408.00	61	N6.2314.00
14	N6.3276.00	42	F115.3101	62	N.3176.00
15	F130.3160	43	N6.2675.00	63	F115.4701
16	N1.2632.00	44	F115.3108	64	N6.2166.00
18	F130.3155	45	N1.4588.00	65	N4.3581.10
19	N6.3276.00	46	F115.3107	66	N6.4026.00
20	F130.3125	47	F115.3106	67	N6.3254.00
21	P1240	48	N1.4636.50		



No. pezzo No. pièce No. pièce No. Bild No. pieza	No. di ordinazione Part No. No. de commande Bestell. - Nr. No. de pedido	No. pezzo No. pièce No. pièce No. Bild No. pieza	No. di ordinazione Part No. No. de commande Bestell. - Nr. No. de pedido	No. pezzo No. pièce No. pièce No. Bild No. pieza	No. di ordinazione Part No. No. de commande Bestell. - Nr. No. de pedido
1	F01.6805 •	20	N.2121.00		
2	N1.4767.60	21	N.6522.00		
3	F01.6807	22	N1.2749.00		
4	N1.4632.00	23	F01.3003		
5	N6.3254.00	24	N1.2725.00		
6	N5.3886.00	26	F01.3005		
7	N5.1156.00	27	F01.3004		
8	F01.3011				
9	F67.1051				
10	N .1309.00				
11	N.2078.00				
12	N1.2631.00				
13	N5.2588.00				
14	F01.3001				
15	N5.2536.00				
16	N4.3678.00				
17	N6.2554.00				
18	F01.3002				
19	F01.3012				

Segnalazioni di validità
Usage code
Signalisations de validité
Gültigkeitsvermerk
Indicaciones de validez

• Fine serie: matr.22102



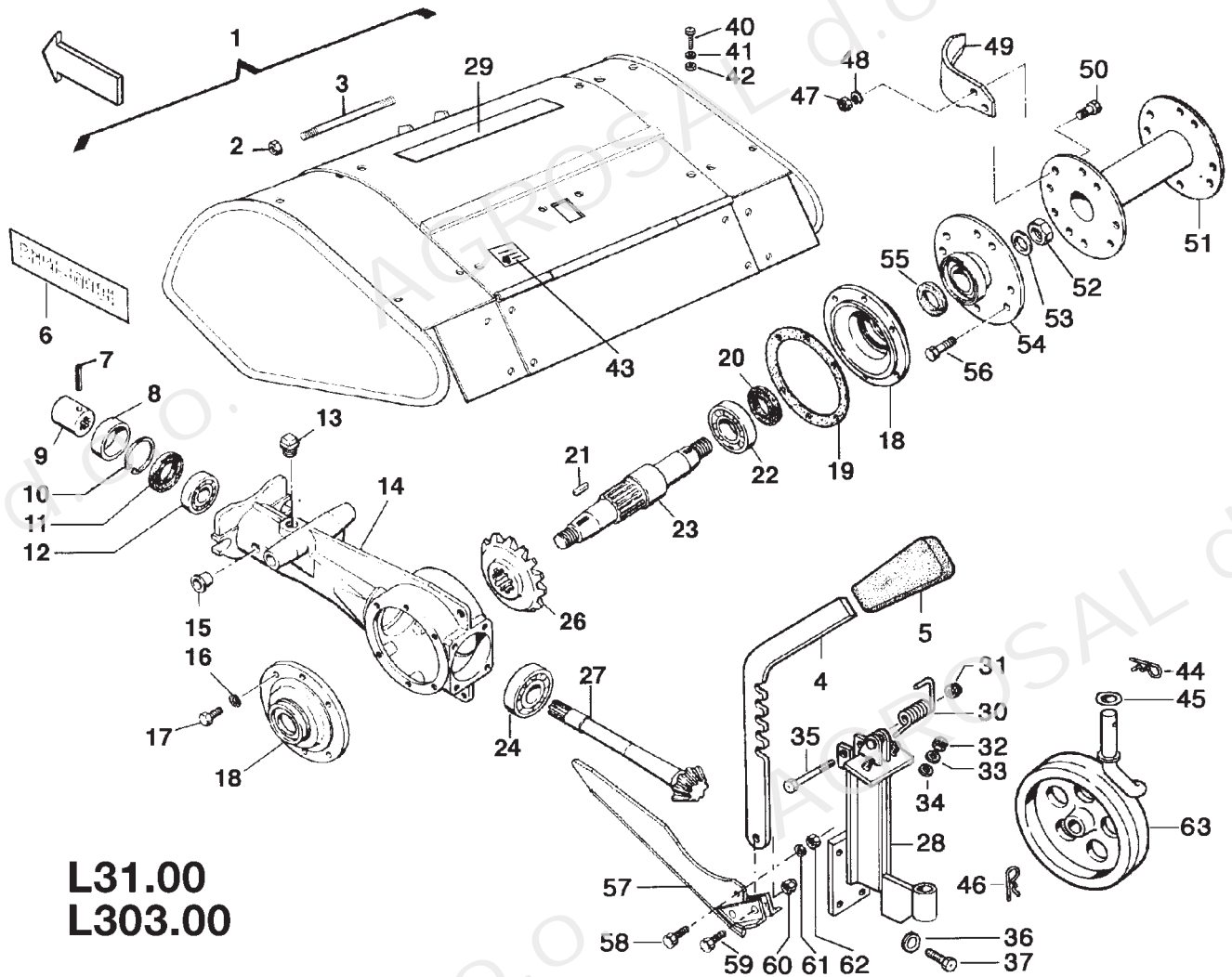
No. pezzo No. pièce No. pièce No. Bild No. pieza	No. di ordinazione Part No. No. de commande Bestell. - Nr. No. de pedido	No. pezzo No. pièce No. pièce No. Bild No. pieza	No. di ordinazione Part No. No. de commande Bestell. - Nr. No. de pedido	No. pezzo No. pièce No. pièce No. Bild No. pieza	No. di ordinazione Part No. No. de commande Bestell. - Nr. No. de pedido
1	N1.4646.00	14	N6.3322.00 ◊		
2	N4.3798.00	-	N6.3322.00 #		
3	F01.6812 DX◊	15	N5.1497.00 *		
-	F01.6813 SX◊	16	N4.4240.00 *		
-	F01.3014 DX #	17	N5.1357.00		
-	F01.3015 SX #	18	N4.3666.00		
4	N6.3253.00 ◊	19	N6.2554.00		
-	N6.3253.00 #	20	F67.1011		
5	F01.6806	21	N.8010.00		
6	N6.3253.00	22	F67.1019		
7	N1.4631.00	23	N6.2669.00		
8	N4.3763.00	24	N1.4573.00		
9	F01.3006 # 170mm	25	N4.3666.00		
-	F01.6811 ◊135mm	26	L67.1403 *		
10	N1.4825.00 DX				
-	N1.4826.00 SX				
11	N4.4180.00				
12	F01.3010				
13	N2.4810.00				

Segnalazioni di validità
 Usage code
 Signalisations de validité
 Gültigkeitsvermerk
 Indicaciones de validez

FRESA A 16 COLTELLI
 ◊ FRESA A 20 COLTELLI

* A Richiesta.

• Fine serie: matr.22102



L31.00
L303.00

No. pezzo No. pièce No. pièce No. Bild No. pieza	No. di ordinazione Part No. No. de commande Bestell. - Nr. No. de pedido	No. pezzo No. pièce No. pièce No. Bild No. pieza	No. di ordinazione Part No. No. de commande Bestell. - Nr. No. de pedido	No. pezzo No. pièce No. pièce No. Bild No. pieza	No. di ordinazione Part No. No. de commande Bestell. - Nr. No. de pedido
1	F01.6855 o	24	N1.2725.00	48	N4.3798.00
2	N1.4767.60	26	F01.3005	49	F01.6812 DX◇
3	F01.6807	27	F01.3004	-	F01.6813 SX◇
4	F01.6850	28	F01.6849	-	F01.3014 DX△
5	N2.8404.90	29	F01.5577	-	F01.3015 SX△
6	N5.3886.00	30	F01.5587	50	N6.3253.00
7	N5.1156.00	31	N1.4580.20	51	F01.3006 △
8	F01.3011	32	N1.4574.00	-	F01.6811 ◇
9	F67.1051	33	N4.3667.00	52	N1.4825.00 DX
10	N.1309.00	34	N4.3685.00	-	N1.4826.00 SX
11	N.2078.00	35	N6.2944.00	53	N4.4180.00
12	N1.2631.00	36	N4.3666.00	54	F01.3010
13	N5.2588.00	37	N6.2554.00	55	N2.4810.00
14	F01.3001	38	K350.1830	56	N6.3322.00
15	N5.2536.00	39	K110.2480	57	F01.6853
16	N4.3678.00	40	N6.2488.00	58	N6.2669.00
17	N6.2554.00	41	N4.3685.00	59	N6.2670.00
18	F01.3002	42	N1.4574.00	60	N1.4580.20
19	F01.3012	43	F116.1620	61	N4.3666.00
20	N.2121.00	44	N5.1086.00	62	N1.4573.00
21	N.6522.00	45	K840.1041	63	Z.20368
22	N1.2749.00	46	N1.0602.00		
23	F01.3003	47	N1.4646.00		

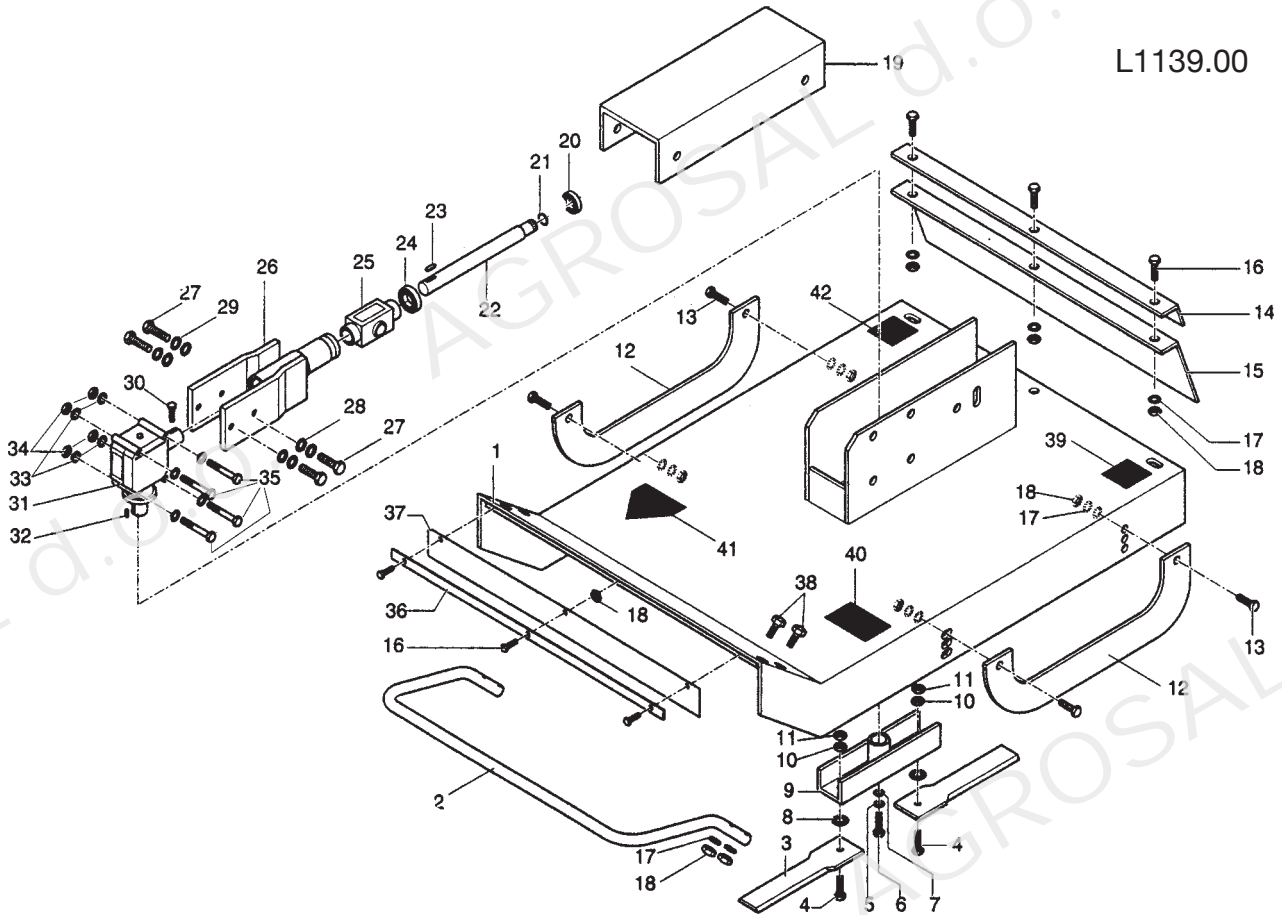
Segnalazioni di validità
Usage code
Signalisations de validité
Gültigkeitsvermerk
Indicaciones de validez

△ FRESA A 16 COLTELLI

◇ FRESA A 20 COLTELLI

o 22103 ==>

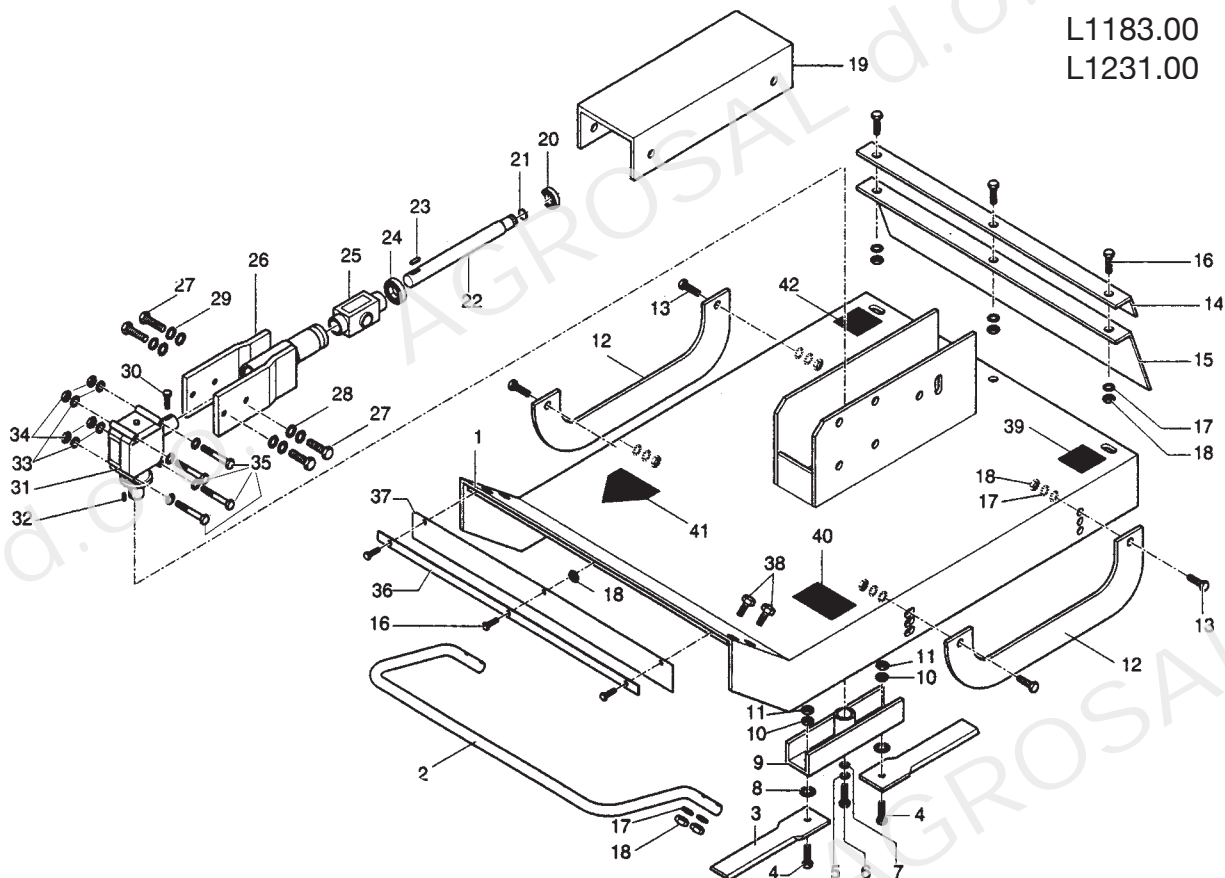
L1139.00



No. pezzo No. pièce No. pièce No. Bild No. pieza	No. di ordinazione Part No. No. de commande Bestell. - Nr. No. de pedido	No. pezzo No. pièce No. pièce No. Bild No. pieza	No. di ordinazione Part No. No. de commande Bestell. - Nr. No. de pedido	No. pezzo No. pièce No. pièce No. Bild No. pieza	No. di ordinazione Part No. No. de commande Bestell. - Nr. No. de pedido
1	F130.5031	24	N1.2704.00		
2	F130.5024	25	N1.1535.00 Comer		
3	F130.5025	26	N1.1535.10 B.P.		
4	F1 30.5009	27	F130.5023		
5	N4.3667.00	28	N6.3220.00		
6	N6.2694.00	29	N4.3799.00		
7	N4.3711.00	30	N4.3825.50		
8	F130.5008	31	N6.3108.00		
9	F130-5007	32	N6.5485.00 Comer		
10	N4.3901.50 o	33	N6.5485.10 B.P.		
11	N1.4701.50 o	34	N0.6534.00		
-	N1.4708.00 •	35	N4.3806.00		
12	F130.5004	36	N1.4636.50		
13	N6.2546.00	37	N6.3643.10		
14	F130.5027	38	F130.5026		
15	F130.5029	39	F130.5028		
16	N6.2622.00	40	N6.2741.00		
17	N4.3694.00	41	F115.2176		
18	N1.4580.20	42	F130.5019		
19	F130.5037		F130.5018		
20	N1.2576.00		F130.5020		
21	N0.1105.00				
22	F130.5021				
23	N0.6533.00				

Segnalazioni di validità
Usage code
Signalisations de validité
Gültigkeitsvermerk
Indicaciones de validez

o --->Giugno 2005
•Luglio 2005 --->
B.P. --->Dicembre 2005

L1183.00
 L1231.00


No. pezzo No. pièce No. pièce No. Bild No. pieza	No. di ordinazione Part No. No. de commande Bestell. - Nr. No. de pedido	No. pezzo No. pièce No. pièce No. Bild No. pieza	No. di ordinazione Part No. No. de commande Bestell. - Nr. No. de pedido	No. pezzo No. pièce No. pièce No. Bild No. pieza	No. di ordinazione Part No. No. de commande Bestell. - Nr. No. de pedido
1	F130.5016	20	N1.2632.00	40	F130.5019
	F130.5036 #	21	N0.1149.00	41	F130.5018
2	F130.5005	22	F130.5000	42	F130.5020
3	F130.5010 o		F130.5032 #		
-	F130.5025 •	23	N0.6533.00		
4	F130.5009	24	N1.2704.00		
5	N4.3667.00	25	N1.1535.00 Comer		
6	N6.2694.00		N1.1535.10 B.P.		
7	N4.3711.00	26	F130.5003		
8	F130.5008		F130.5035 #		
9	F130.5007 o	27	N6.3220.00		
-	F130.5039 •	28	N4.3799.00		
10	N4.3901.50 o	29	N4.3825.50		
11	N1.4701.50 o	30	N6.3108.00		
-	N1.4708.00 •	31	N6.5485.00 Comer		
12	F130.5004		N6.5485.10 B.P.		
13	N6.2546.00	32	N0.6534.00		
14	F130.5012	33	N4.3806.00		
15	F130.5014	34	N1.4636.50		
16	N6.2622.00	35	N6.3643.10		
17	N4.3694.00	36	F130.5011		
18	N14580.20	37	F130.5013		
19	F130.5017	38	N6.2741.00		
	F130.5037 #	39	F115.2176		

 Segnalazioni di validità
 Usage code
 Signalisations de validité
 Gültigkeitsvermerk
 Indicaciones de validez

 Inizio produzione 03-02
 # 151 --->
 o ---->Giugno 2005

 •Luglio 2005 --->
 B.P. ---->Dicembre 2005

TRANSPORTER 270

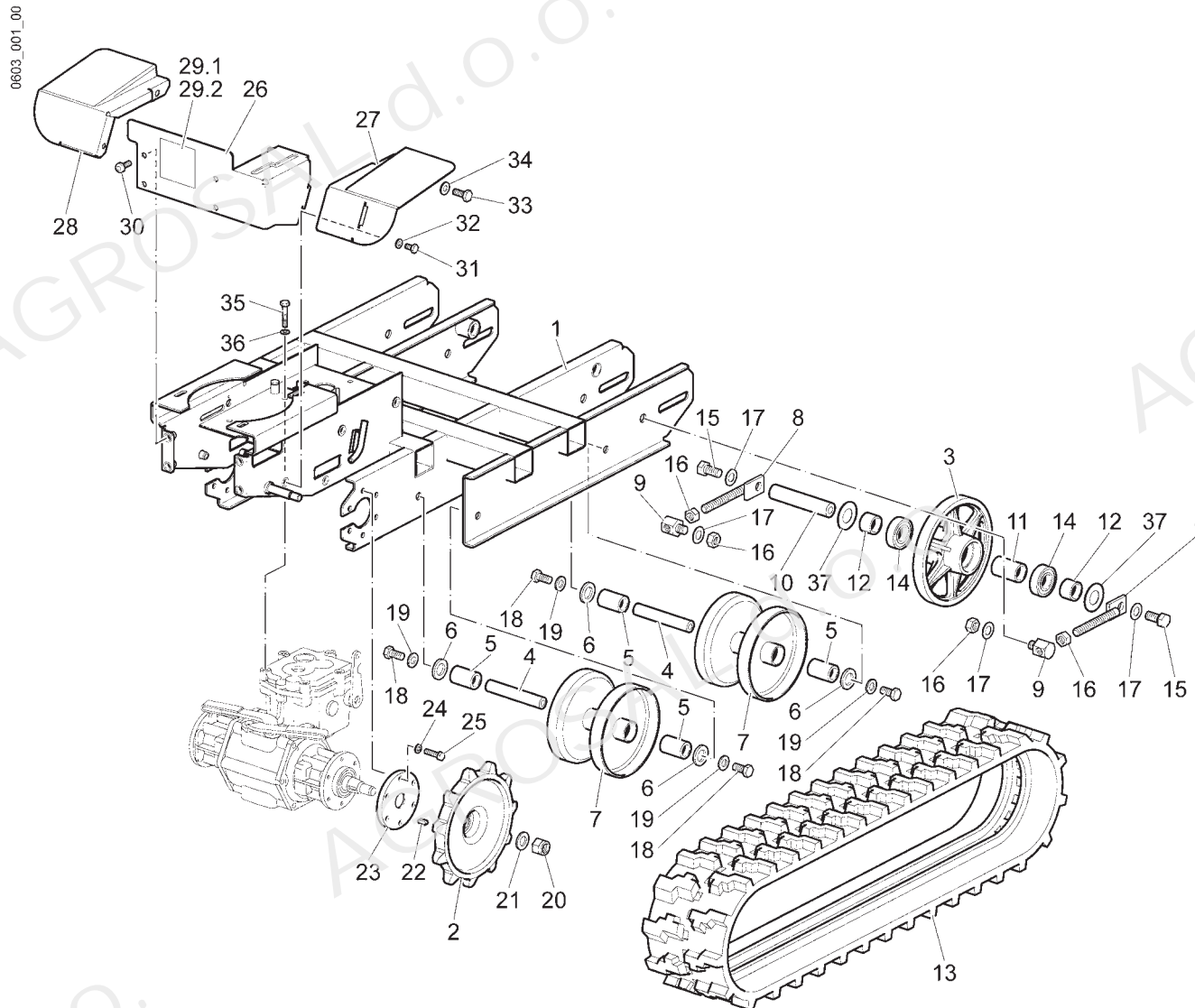
- 1 Telaio
- 2 Trasmissione
- 3 Manubrio
- 4 Selettore
- 5 Ingranaggi (Cambio)
- 6 Ingranaggi (Cambio)
- 7 Sponda (Fissa) 250-350



BERTOLINI
MACCHINE AGRICOLE

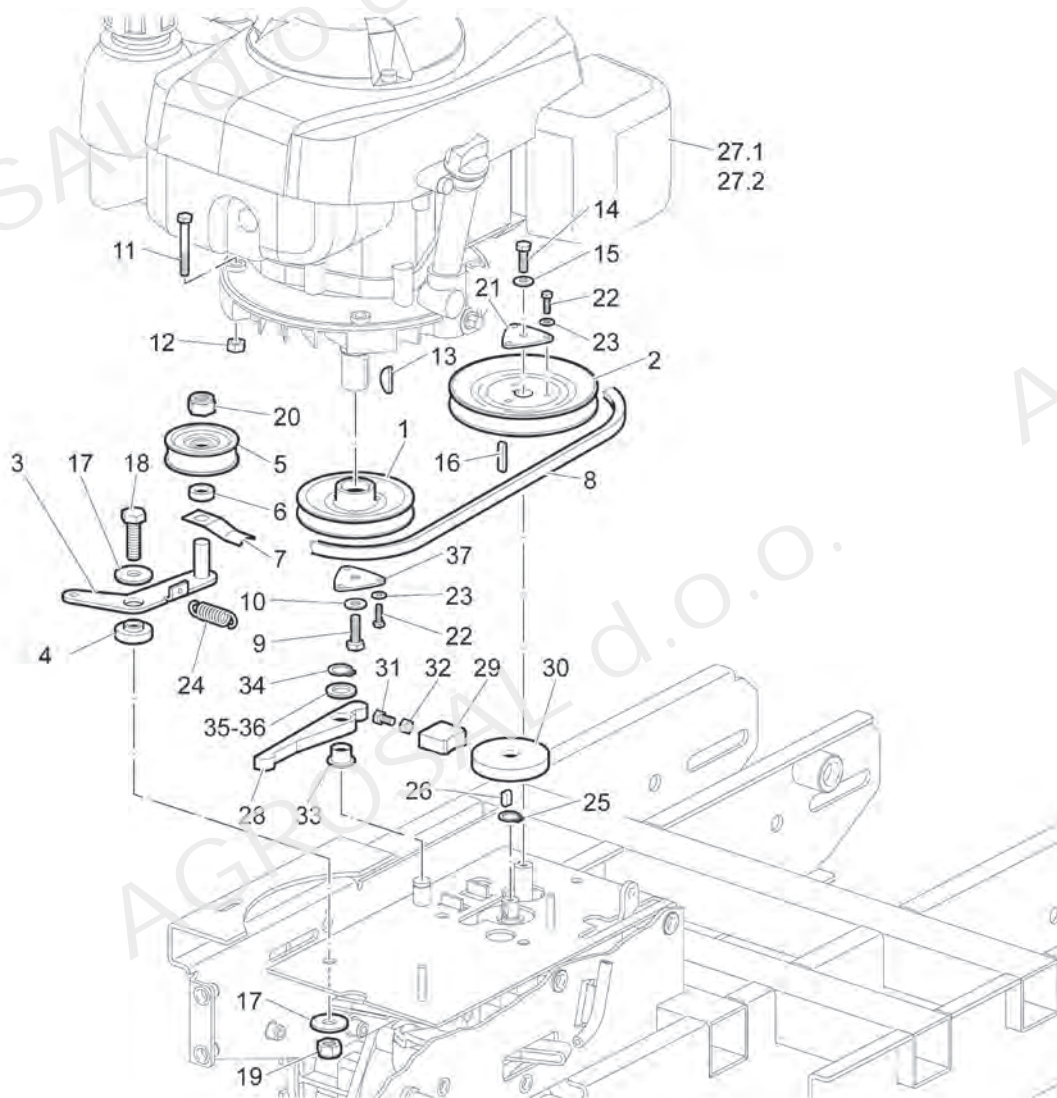
TRANSPORTER 270

TAV 1



Pos.	Codice	Q.ta	Descrizione
1	1.430.100	1	Telaio
2	1.430.024	2	Ruota motrice
3	1.430.049	2	Ruota tendicingolo
4	1.370.014	4	Perno Ø20x124
5	1.370.080	8	Gabbia a rullini 0x30.5x49
6	1.370.081	8	Distanziaie
7	1.370.018	4	Rullo
8	1.370.029	4	Vite di registro
9	1.370.030	4	Supporto (Vite di registro)
10	1.370.015	2	Perno Ø25x122
11	1.370.016	2	Distanziale 32x25x50
12	1.370.017	4	Distanziale 32x25x21
13	1.430.067	2	Cingolo (Gomma)70x60x34
14	N1.2711.00	4	Cuscinetto 6205-2RS 25x52x15
15	N6.4177.50	4	Vite UNI5739 M14x30
16	N1.4751.10	8	Dado UNI5588 M14
17	N4.3927.10	8	Rosetta DIN137B 15x28x1,5
18	N6.3706.00	8	Vite UNI5739 M12x25
19	N4.3906.00	8	Rosetta UNI1751 13x21x2.5
20	N1.4798.00	2	Dado N/10/116 M16x1.5x17.8
21	N4.3799.00	2	Rosetta UNI1751 17x27x3.5
22	N0.6468.00	2	Linguetta UNI6604 6x6x16
23	1.430.027	2	Flangia
24	N4.3667.00	12	Rosetta elastica 8.2x14.4x2
25	N6.2724.00	12	Vite UNI5739 M8x30
26	1.430.050	1	Carter (Posteriore)
27	1.430.051	1	Parafango Dx
28	1.430.052	1	Parafango Sx
29.1	1.402.108	1	Targhetta (Giallo) "B"
29.2	1.402.109	1	Targhetta (Bianco) "N"
30	N6.2551.00	4	Vite UNI7380 M8x18
31	N6.2555.00	2	Vite UNI5739 M8x20
32	N4.3667.00	2	Rosetta elastica 8.2x14.4x2
33	N6.3276.00	2	Vite UNI5739 M10x30
34	N4.3755.00	2	Rosetta DIN128/B 10.2x17.2x1.8
35	N6.2785.00	5	Vite UNI 5737 M8x40
36	N4.3654.00	5	Rosetta DIN137 8.4x15x0.8
37	N5.0051.45	4	Spessore 25.2x48.4x1

0603_002_00

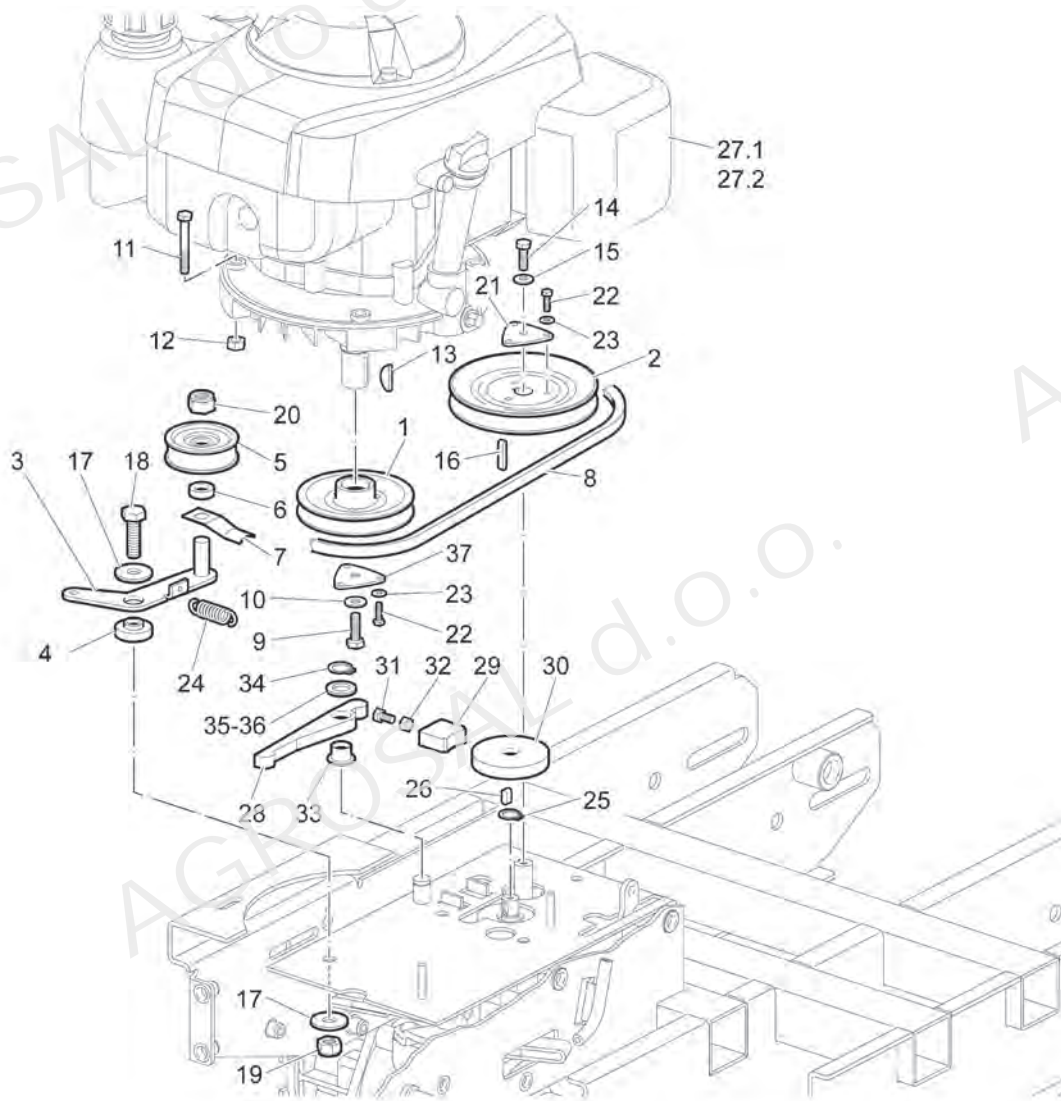


Pos.	Codice	Q.ta	Descrizione
1	1.430.028	1	Puleggia (Motore)
2	1.430.029	1	Puleggia (Cambio)
3	1.430.035	1	Tendicinghia
4	1.430.036	1	Supporto
5	1.231.615	1	Galoppino
6	1.430.066	1	Distanziale
7	1.411.623	1	Lamierino (Guida)
8.1	N0.9506.00	1	Cinghia Optibelt ZX/X10 32
8.2	N0.9506.000	1	Cinghia Bando Z32
9	N6.3097.58	1	Vite TE 3/8"-24UNF 3/8"x3/4"
10	N4.3764.00	1	Rosetta DIN137A 10.5x18x0.8
11	N6.2741.00	3	Vite UNI 5737 M8x35
12	N1.4575.70	3	Dado autobloccante M8x8
13	N0.6434.00	1	Linguetta UNI6606 4x6.5
13	N0.6434.00	2	Linguetta UNI6606 4x6.5
14	N6.2488.00	1	Vite UNI 5739 M8x16
15	N4.3654.00	1	Rosetta DIN137 8.4x15x0.8
16	N0.6429.50	1	Linguetta UNI6604 4x4x25
17	N4.3825.50	2	Rosetta UNI6593 11x30x2,5
18	N6.3328.00	1	Vite UNI5737 M10x35
19	N1.4638.00	1	Dado B/10/210 M10x10
20	N1.4702.00	1	Dado B/10/212 M12x12
21	1.325.050	1	Piastra di fissaggio
22	N6.2059.00	6	Vite UNI 5739 M6x14
23	N4.3581.10	6	Rosetta 6,4x12x0,5
24	N3.1076.60	1	Molla
25	N0.1094.00	1	Seeger Ø14E
26	N0.6436.50	1	Linguetta UNI6604 5x5x12
27.1	N3.2487.61	1	Motore Honda GCV135 4.5cv
27.2	N3.2568.70	1	Motore Briggs e Stratton XM55 3.4
28	1.430.093	1	Leva (Ceppo freno)
29	1.430.095	1	Ceppo freno
30	1.430.096	1	Tamburo
31	N6.2129.00	1	Vite UNI5739 M6x18
32	N1.4542.00	1	Dado UNI5588 M6x5
33	N0.4045.00	1	Boccola con flangia 14x16x12x22

TRANSPORTER 270

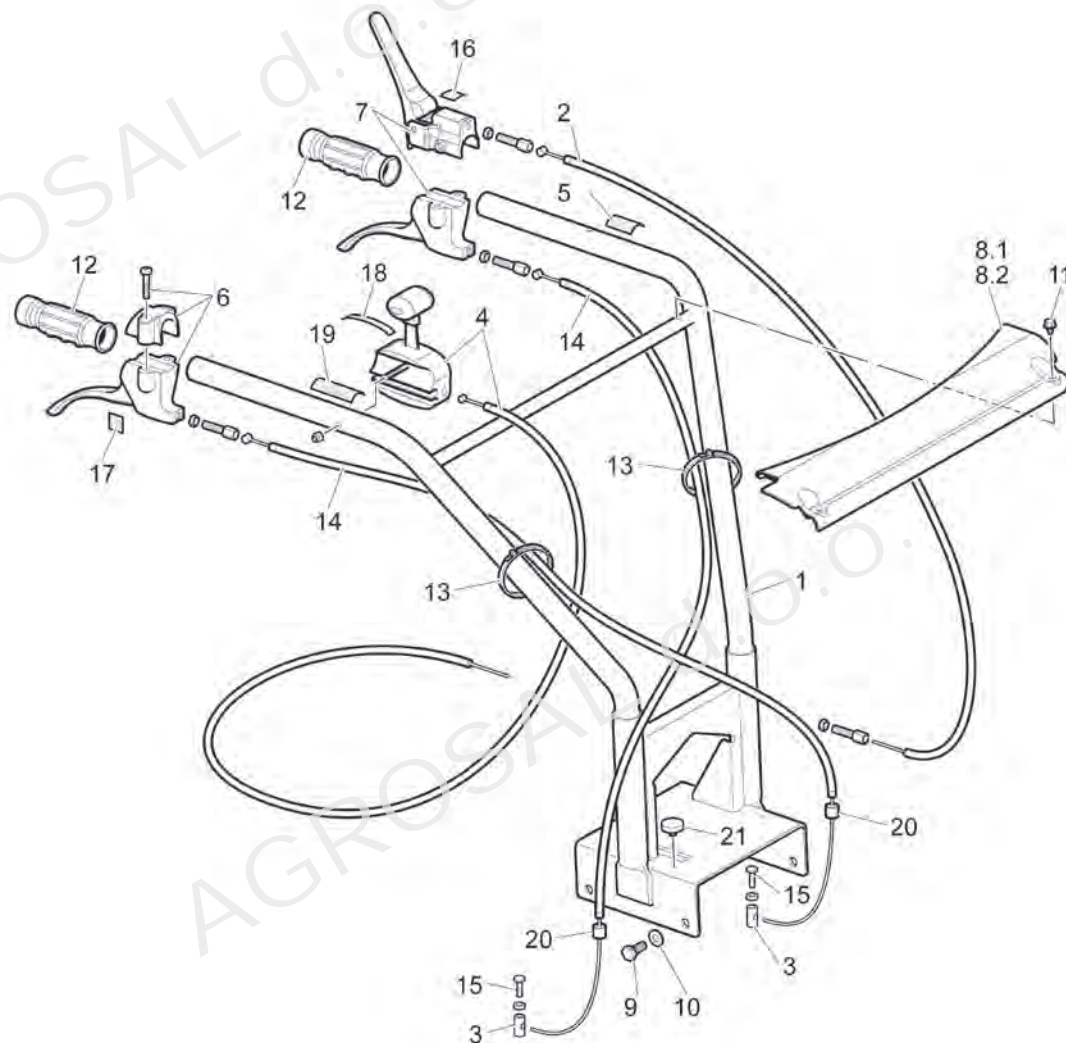
TAV 2/2

0603_002_00



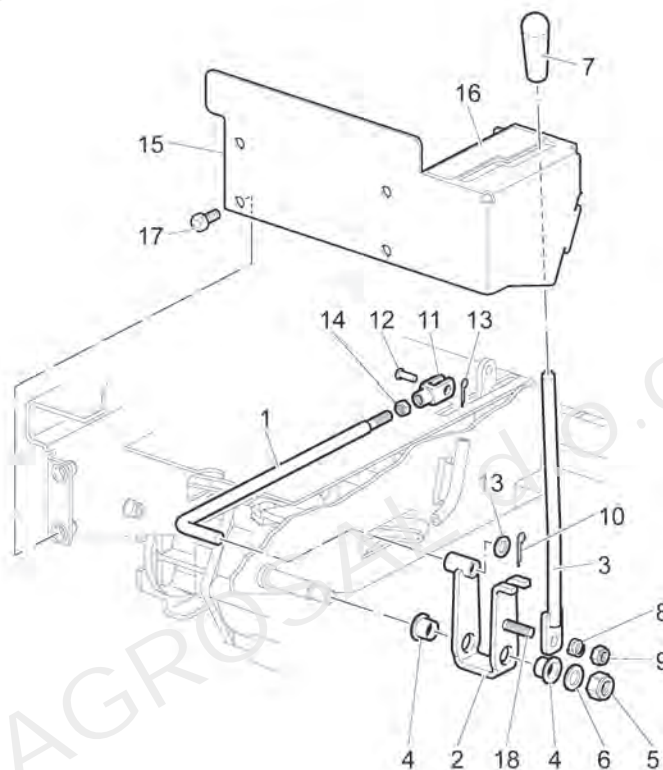
Pos.	Codice	Q.ta	Descrizione
34	N0.1094.00	1	Seeger Ø14E
35	N4.3944.00	1	Rondella 14.5x22x0.5
36	N4.3921.50	1	Rondella 15x24x2.5
37	1.430.117	1	Piastra di fissaggio

0503_003_00

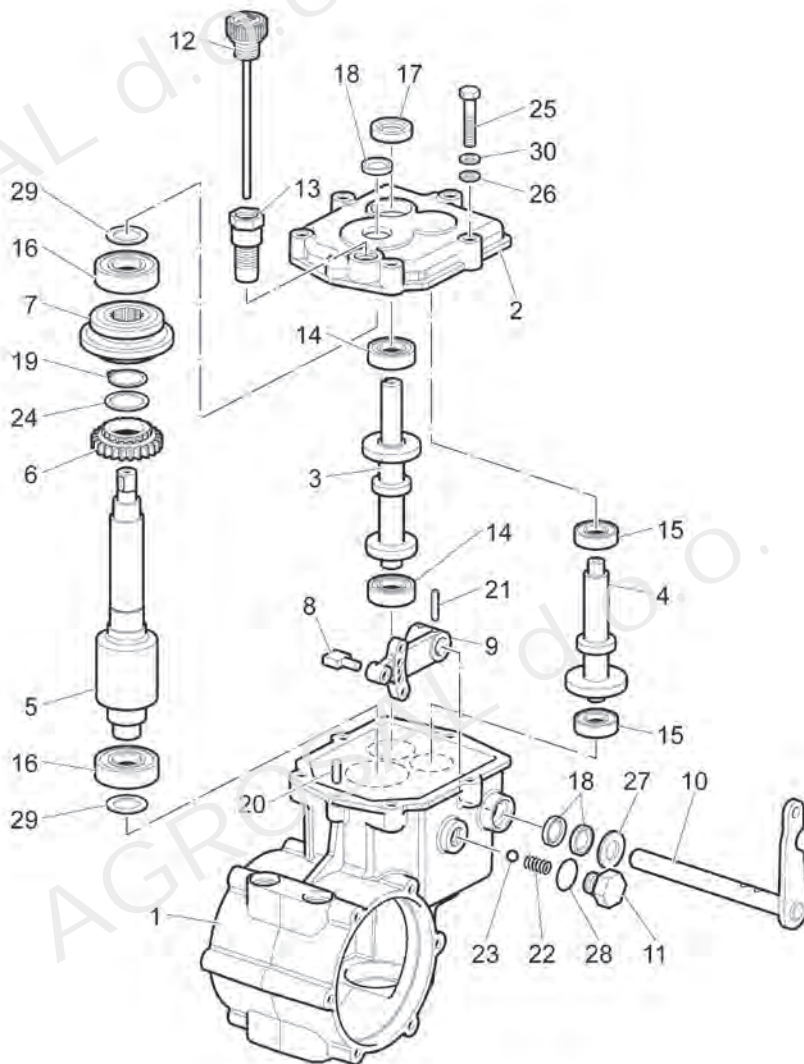


Pos.	Codice	Q.ta	Descrizione
1	1.430.058	1	Manubrio
2	1.430.069	1	Trasmissione (Tendicinghia)
3	1.290.225	2	Morsetto (Filo)
4	1.430.089	1	Acceleratore (Con cavo)
5	1.370.279	1	Targhetta
6	1.430.110	1	Leva comando 1LA203EN4
7	1430111	1	Leva comando 1LA200EN4
8.1	1.430.081	1	Carter Bertolini
8.2	1.430.099	1	Carter Nibbi
9	N6.3276.00	4	Vite UNI5739 M10x30
10	N4.3755.00	4	Rosetta DIN128/B 10.2x17.2x1.8
11	N6.2436.51	2	Vite UNI6950 6.3x12.7
12	N2.8474.10	2	Manopola cod. 1MA08015
13	N1.7621.50	4	Fascetta
14	1430109	2	Trasmissione (Sbloccaggio)
15	N6.1998.00	2	Vite UNI5739 M6x12
16	N5.3806.60	1	Targhetta (Frizione)
17	N5.3806.65	2	Targhetta (Freno)
18	N5.3808.05	1	Targhetta (Acceleratore)
19	N5.3808.70	1	Targhetta (Istruzioni)
20	N5.8521.00	2	Fermo (Guaina)
21	1.430.101	2	Antivibrante M8x9x7

0603_004_00

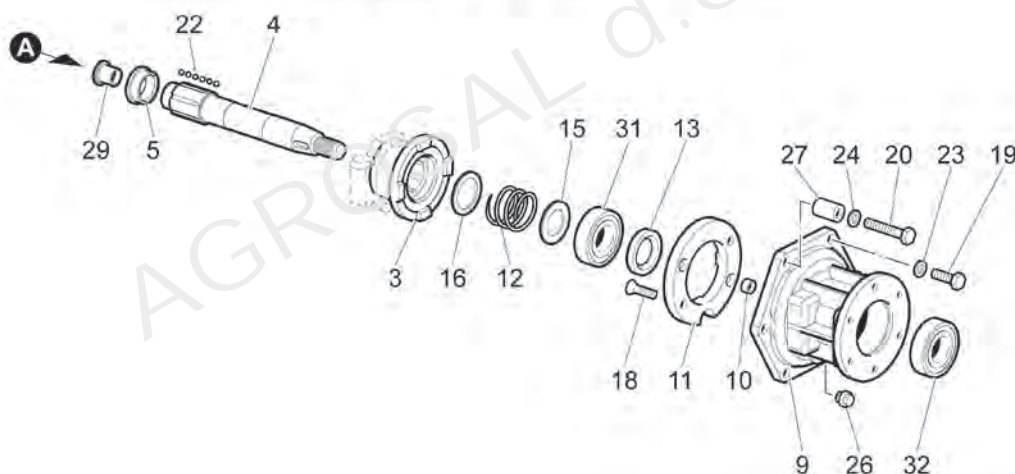
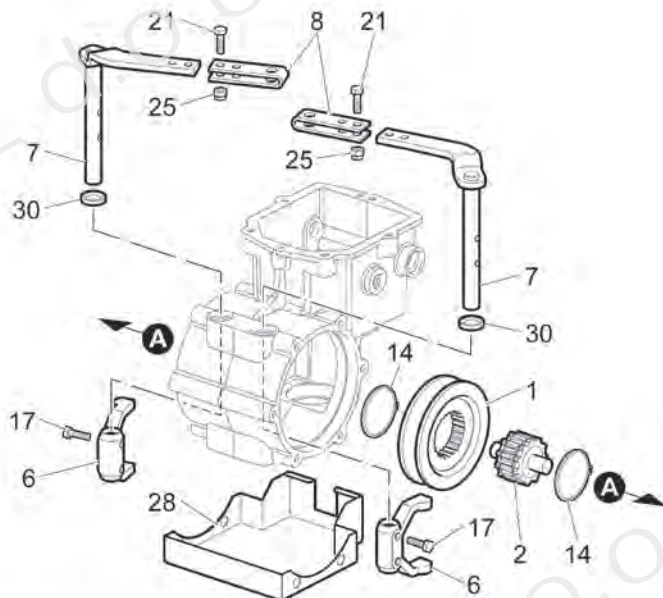


Pos.	Codice	Q.ta	Descrizione
1	1.430.030	1	Asta comando
2	1.430.080	1	Cavallotto
3	1.430.034	1	Leva (Selettore)
4	N0.4045.00	2	Boccola con flangia
5	N1.4702.00	1	Dado B/10/212 M12x12
6	N4.3844.10	1	Rosetta UNI 1750 12x21x2.5
7	N3.7536.00	1	Pomello Valpa"1002" Ø10
8	N3.1115.00	1	Molla
9	N1.4585.00	1	Dado B/10/208 M8x8.5
10	N1.0549.00	1	Copiglia UNI1336 3x20
11	N6.0058.10	1	Forcella UNI1676 M8
12	N3.5521.50	1	Perno UNI1710 Ø8x20
13	N1.0506.00	1	Copiglia UNI1336 2x15
14	N1.4574.00	1	Dado UNI 5588 M8x6,5
15	1.430.050	1	Carter (Posteriore)
16	1.430.070	1	Targhetta (Marce)
17	N6.2551.00	4	Vite UNI7380 M8x18
18	N6.2691.00	1	Vite TE



Pos.	Codice	Q.ta	Descrizione
1	1.430.001	1	Scatola del cambio
2	1.430.002	1	Coperchio superiore
3	1.430.003	1	Albero di entrata
4	1.430.004	1	Albero (Retromarcia)
5	1.430.094	1	Albero
6	1.430.008	1	Ingranaggio
7	1.430.009	1	Ingranaggio
8	1.430.010	1	Pattino (Comando cambio)
9	1.430.011	1	Leva cambio (Interna)
10	1.430.014	1	Leva cambio
11	1.400.821	1	Portamolla
12	1.430.088	1	Tappo di livello olio
13	1.430.098	1	Colonna
14	N1.2570.00	2	Cuscinetto 6206 15x35x11
15	N1.2523.00	2	Cuscinetto 6201 12x32x10
16	N1.2638.60	2	Cuscinetto 7204BE 20x47x14
17	N0.2048.10	1	Anello di tenuta 15x30x7
18	N0.2030.00	5	Anello di tenuta 14x22x4
19	N0.1185.00	1	Anello seeger Ø25
20	N5.1243.00	2	Spina UNI1707 Ø6X20
21	N5.1173.00	2	Spina elastica UNI6873 Ø5x22
22	N3.1042.50	1	Molla 1.5X7.8X19
23	N4.7454.00	1	Sfera 3/8"
24	N5.0051.30	1	Spessore 25.2x31.8x0.5
25	N6.2785.00	5	Vite UNI 5737 M8x40
26	N4.3654.00	5	Rosetta DIN137 8.4x15x0.8
27	N4.3992.00	1	Rondella UNI6592 15x28x2.5
28	N0.3068.00	1	Anello di tenuta OR2068
29	N5.0029.95	2	Spessore 20.2x29.8x0.2
30	N4.3694.00	2	Rosetta 8.4x17x1.6

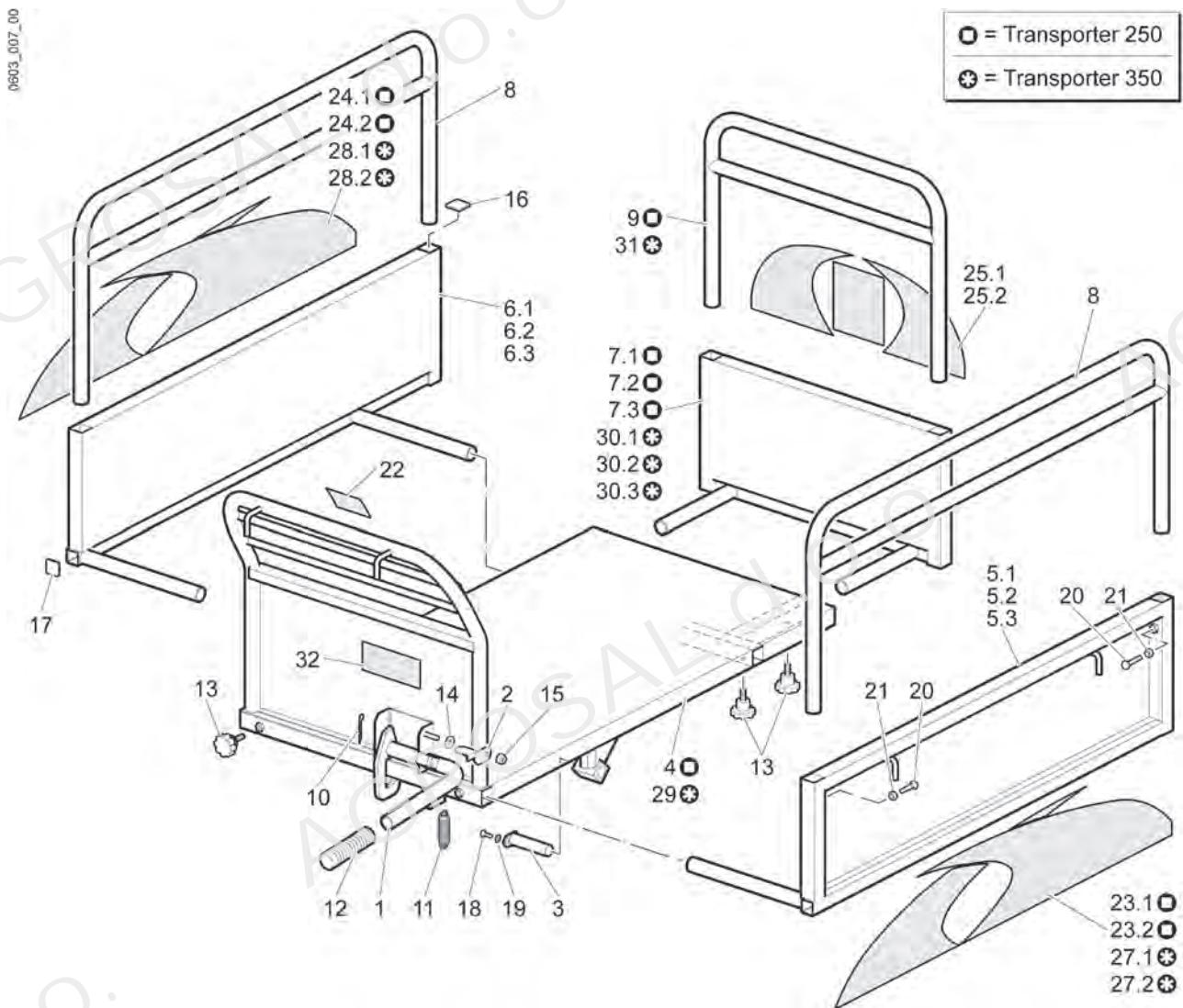
0603_006_00



Pos.	Codice	Q.ta	Descrizione
1	1.430.006	1	Ruota dentata
2	1.430.087	1	Mozzo
3	1.430.084	2	Disinnesto (Freno)
4	1.430.090	2	Semiassie
5	1.430.085	2	Fermo (Innesto)
6	1.430.019	2	Forcella (Disinnesto)
7	1.430.022	2	Leva comando (Freno)
8	1.430.023	2	Piastrino
9	1.430.036	2	Supporto (Semiassie)
10	1.430.082	4	Boccola (Centraggio)
11	1.430.083	2	Innesto (Bloccaggio)
12	1.430.018	2	Molla (Innesto)
13	N0.2097.20	2	Anello di tenuta 25x42x7
14	N0.1331.00	2	Seeger Ø45E
15	N5.0051.40	2	Spessore 25.2x39.5x1
16	N5.0057.25	2	Spessore 30.2x39.8x1
17	N6.2160.00	4	Vite UNI 5739 M6X20
18	N6.2655.00	8	Vite UNI5933 M8x25
19	N6.2622.00	10	Vite UNI 5739 M8x22
20	N6.2881.00	2	Vite UNI5737 M8x50
21	N6.2129.00	4	Vite UNI5739 M6x18
22	N4.7403.00	36	Sfera 5/32" - 3.969
23	N4.3654.00	10	Rosetta DIN137 8.4x15x0.8
24	N4.3667.00	2	Rosetta elastica 8.2x14.4x2
25	N1.4547.00	4	Dado B/10/206 M6x5.8
26	N5.2540.00	2	Tappo olio DIN909 1/4" GAS
27	1.430.047	2	Distanziale
28	1.430.068	1	Carter protezione
29	N0.4047.00	2	Boccola con flangia 14x16x17
30	N0.2030.00	2	Anello di tenuta 14x22x4
31	N1.2707.00	2	Cuscinetto 6205 25x52x15
32	N1.2711.00	2	Cuscinetto 6205-2RS 25x52x15

TRANSPORTER 270

TAV 7/1



Pos.	Codice	Q.ta	Descrizione
1	1.430.062	1	Leva di bloccaggio
2	1.370.136	1	Fermo
3	1.370.180	2	Perno
4	1.430.065	1	Piano di carico 2.5q
5.1	1.370.128	1	Sponda (Turchese) Dx 2.5q - 3.5q
5.2	1.370.153	1	Sponda (Rosso) Dx 2.5q - 3.5q
5.3	1.370.162	1	Sponda (Grigio) Dx 2.5q - 3.5q
6.1	1.370.129	1	Sponda (Turchese) Sx 2.5q - 3.5q
6.2	1.370.154	1	Sponda (Rosso) Sx 2.5q - 3.5q
6.3	1.370.163	1	Sponda (Grigio) Sx 2.5q - 3.5q
7.1	1.430.063	1	Sponda (Turchese) 2.5q
7.2	1.430.077	1	Sponda (Rosso) 2.5q
7.3	1.430.078	1	Sponda (Grigio) 2.5q
8	1.370.140	2	Protezione (Sponda)
9	1.430.064	1	Protezione (Sponda)
10	N1.0602.00	1	Copiglia UNI1336 ø3,5x30
11	N3.1180.60	1	Molla
12	400.211.590	1	Manopola VALPA 1024
13	N3.7528.50	6	Pomello VALPA M8x15x50
14	N4.3711.00	1	Rosetta piana ø 8,5x24x4
15	N1.4585.00	1	Dado B/10/208 M8x8.5
16	N5.2700.40	6	Tappo GPN260Q3030
17	N5.2675.50	2	Tappo GPN260Q2525
18	N6.1998.00	2	Vite UNI5739 M6x12
19	N4.3581.10	2	Rosetta 6,4x12x0,5
20	N6.2670.00	6	Vite UNI 5739 M8x25
21	N1.4574.00	6	Dado UNI 5588 M8x6,5
22	1.430.073	1	Targhetta 270Kg Max
23.1	1.430.102	1	Targhetta (Destra) BTR
23.2	1.430.105	1	Targhetta (Destra) NTR
24.1	1.430.103	1	Targhetta (Sinistra) BTR
24.2	1.430.106	1	Targhetta (Sinistra) NTR
25.1	1.430.104	1	Targhetta BTR
25.2	1.430.107	1	Targhetta NTR
26	1.370.190	1	Targhetta 350Kg Max
27.1	1.430.118	1	Targhetta (Destra) BTR



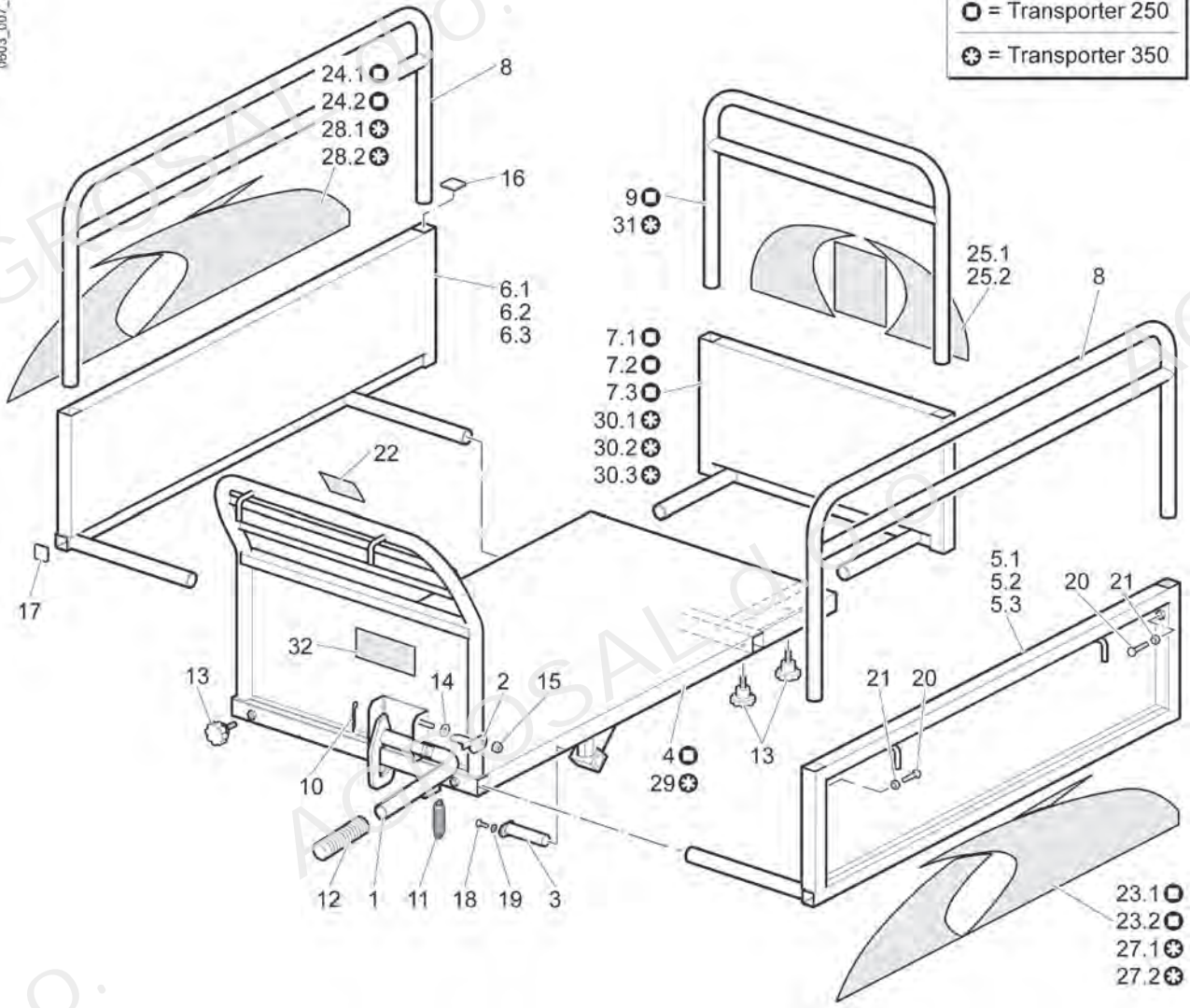
BERTOLINI
MACCHINE AGRICOLE

TRANSPORTER 270

TAV 7/2

9803_007_00

○ = Transporter 250
⊗ = Transporter 350

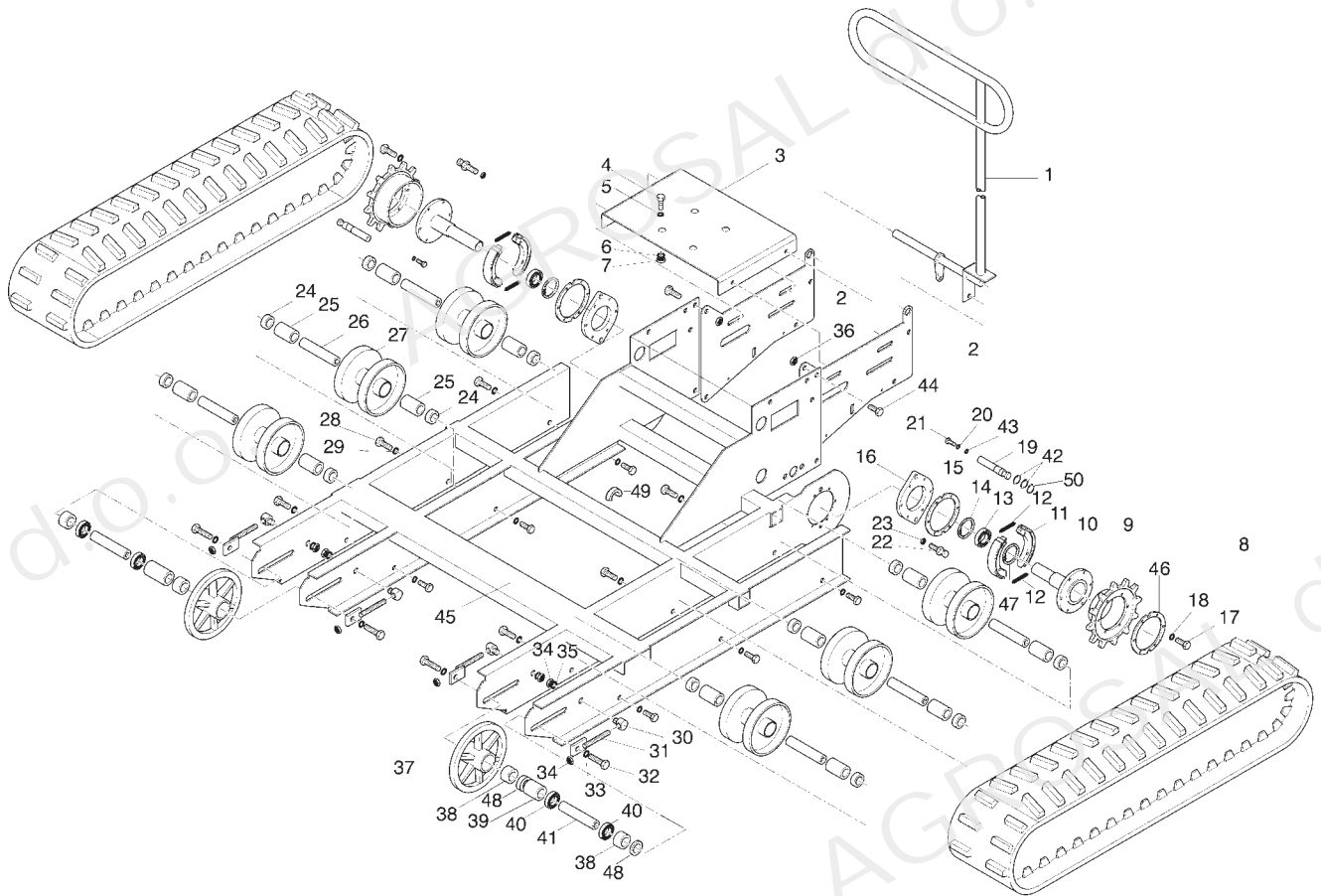


Pos.	Codice	Q.ta	Descrizione
27.2	1.430.120	1	Targhetta (Destra) NTR
28.1	1.430.119	1	Targhetta (Sinistra) BTR
28.2	1.430.121	1	Targhetta (Sinistra) NTR
29	1.430.116	1	Piano di carico 3.5q
30.1	1.370.132	1	Sponda (Turchese) 3.5q
30.2	1.370.157	1	Sponda (Rosso) 3.5q
30.3	1.370.164	1	Sponda (Grigio) 3.5q
31	1.370.141	1	Protezione (Sponda)
32	1.370.305	1	Targhetta (Pericolo)

AGROSAL d.o.o.

INDICE DELLE TAVOLE - INDEX OF TABLES
REPERTOIRE DES PLANCHES - TAFEL VERZEICHNIS

TAV.-TAB. PLA.-TAB.	DENOMINAZIONE - DESCRIPTION DESIGNATION - BENENNUNG
1	TELAIO - FRAME CHASSIS - RAHMEN
2	TRASMISSIONE - TRANSMISSION TRANSMISSION - ÜBERTRAGUNG
3	MANUBRIO - HANDLEBAR GUIDON - LENKHOLM
4	SELETTORE - SPEED CONTROL LEVER LEVIER DES MARCHES - GANGSCHALTHEBEL
5	SCATOLA CAMBIO - GEAR CASE BOITE A VITESSE - GETRIEBEGEHÄUSE
6	INGRANAGGI CAMBIO - SPEED GEARS ENGRANAGES DE LA BOITE A VITESSE - GETRIEBE
7	CATENARIA - CHAINS CHAINES - KETTENÜBERTRAGUNG
8	CASSONE - DUMP BODY PLATE-FORM - PRITSCHKE
9	DUMPER - DUMPER DUMPER - DUMPER



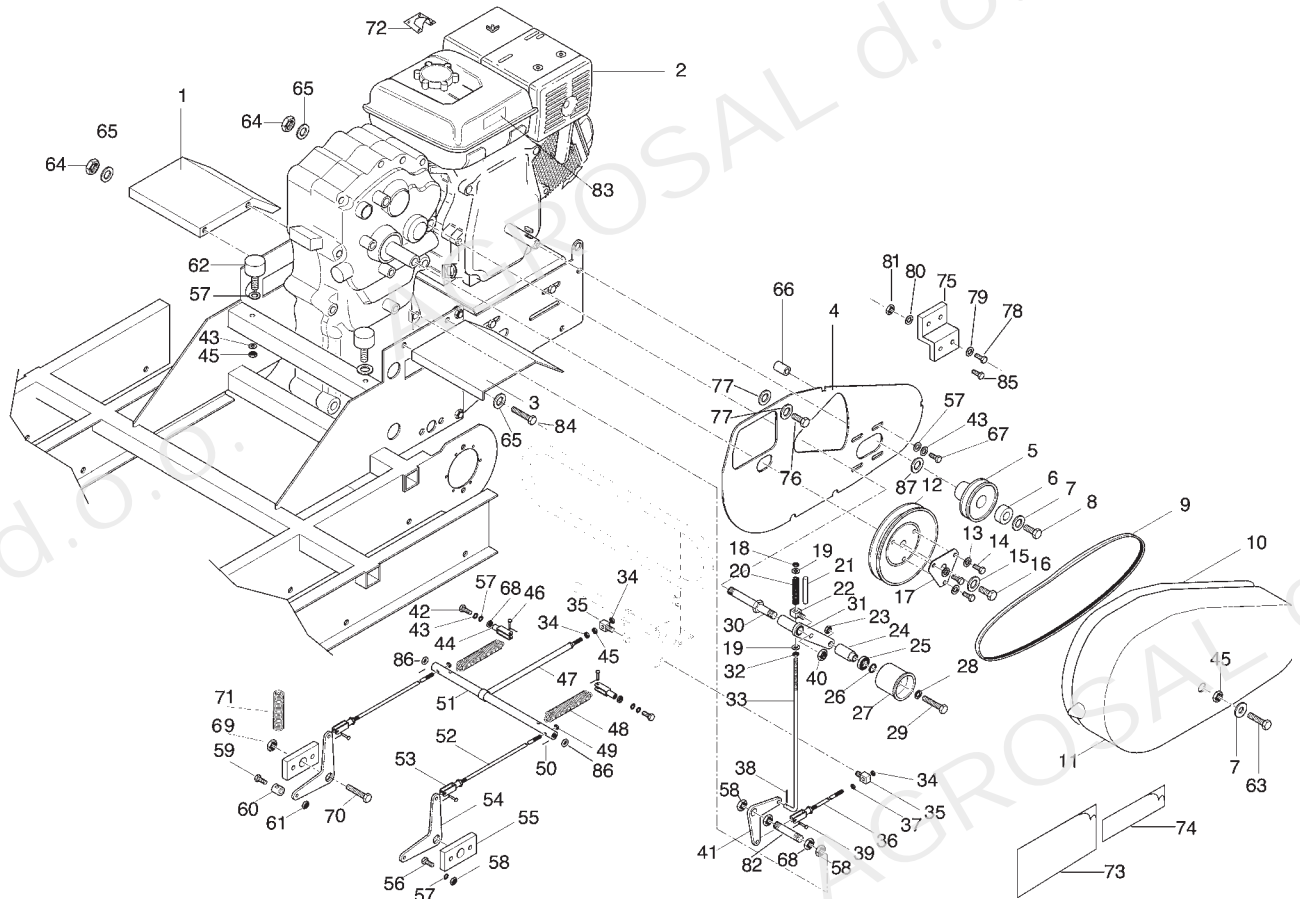
No. pezzo No. pièce No. pièce No. Bild No. pieza	No. di ordinazione Part No. No. de commande Bestell. - Nr. No. de pedido	No. pezzo No. pièce No. pièce No. Bild No. pieza	No. di ordinazione Part No. No. de commande Bestell. - Nr. No. de pedido	No. pezzo No. pièce No. pièce No. Bild No. pieza	No. di ordinazione Part No. No. de commande Bestell. - Nr. No. de pedido
1	F137.0065	24	F137.0081	50	N.3066.00
2	F137.0007	25	F137.0080		
3	F137.0022	26	F137.0014		
4	N6.2741.00	27	F137.0018		
5	N4.3694.00	28	N6.3706.00		
6	N4.3667.00	29	N4.3906.00		
7	N1.4574.00	30	F137.0029		
8	F137.0060 # § • o Δ	31	F137.0030		
-	F137.0253 ◇	32	N6.4177.50		
9	F137.0011 ≡	33	N4.3927.10		
-	F137.0371 ≡	34	N1.4751.10		
10	F137.0013	35	N4.3906.00		
11	N2.3627.00	36	N1.4638.00		
12	N3.1051.00	37	F137.0012		
13	N1.2934.00	38	F137.0017		
14	N0.1331.00	39	F137.0016		
15	F137.0083 ≡	40	N1.2711.00		
-	F137.0384 ≡	41	F137.0015		
16	F137.0008	42	N0.1149.00		
17	N6.3254.00 ≡	43	N4.3707.10		
-	N6.3276.00 ≡	44	N6.3206.00		
18	N4.3799.00	45	F137.0034 ◇ # o		
19	F137.0025	-	F137.0225 ©		
20	N4.3667.00	46	F137.0373 ≡		
21	N6.2474.00	47	F137.0411 ≡		
22	F137.0019	48	N5.0051.45 ≡		
23	N1.4701.50	49	N1.7640.00 • o Δ		

 Segnalazioni di validità
 Usage code
 Signalisations de validité
 Gültigkeitsvermerk
 Indicaciones de validez

 Inizio produzione 03-02
 ◇ mod 350 manuale
 # mod 500 soll manuale
 o mod 500 dumper-175L-idraulico

 © 2211---->
 § mod 500D-L225 manuale
 • mod 500 cass reg idraulico
 Δ mod 500 dumper-225L-idraulico

 ≤ ---> 01/02/06
 ≥ 02/02/06 ---->



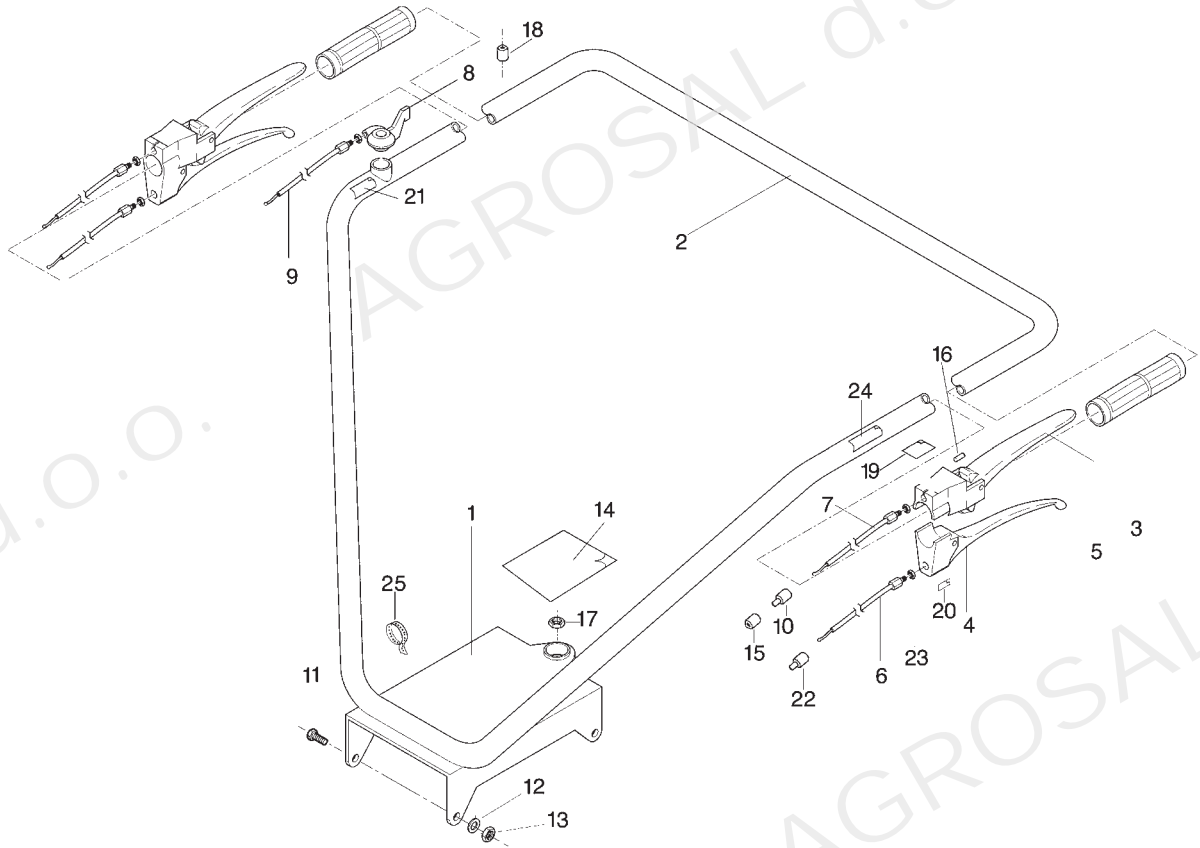
No. pezzo No. piece No. pièce No. Bild No. pieza	No. di ordinazione Part No. No. de commande Bestell. - Nr. No. de pedido	No. pezzo No. piece No. pièce No. Bild No. pieza	No. di ordinazione Part No. No. de commande Bestell. - Nr. No. de pedido	No. pezzo No. piece No. pièce No. Bild No. pieza	No. di ordinazione Part No. No. de commande Bestell. - Nr. No. de pedido
1	F137.0010	31	F137.0033	-	N4.9206.10 ○
2	N3.2372.00 ◇	32	N1.4542.00	63	K872.2022
-	N3.2523.00 # § • ○ △	33	F137.0075	64	N1.4638.00
3	F137.0009	34	N1.4585.00	65	N4.3764.00
4	F137.0068 > <	35	F137.0040	66	F137.0072 (8,5x15x17) ≤
-	F137.0354 > <	36	F137.0064	-	F137.0097 (8,5x15x11) ≤
5	F137.0038	37	N1.4574.00	67	N6.2440.40
6	F137.0053 ◇ # §	38	N1.0549.00	68	N4.3694.00
7	N4.3711.00	39	N6.0058.20	69	N1.4580.20
8	N6.2439.80	40	N1.4636.50	70	F137.0119
9	N0.9576.00	41	F137.0036	71	K790.3009
10	F137.0170	42	N6.2488.00	72	F123.0002
11	F132.5053 ◇ # §	43	N4.3667.00	73	F137.0248
12	F137.0037	44	N6.0058.10	74	F137.0237 ◇
13	N4.3581.10	45	N1.4574.00	-	F137.0238 # •
14	N6.2059.00	46	N6.0058.20	75	F137.0364 > ◇ # §
15	N4.3654.00	47	F137.0039	-	F137.0386 > ◇ • ○ △
16	N6.2555.00	48	F137.0069	76	N6.2059.00 > <
17	F132.5050	49	N1.4547.00	-	N1.4574.00 > <
18	N1.4542.00	50	N1.0549.00	-	N4.3619.00 > <
19	N4.3619.00	51	F137.0041	-	N4.3667.00 > <
20	K790.3021	52	F137.0042	-	N4.3694.00 > <
21	F137.0078	53	K819.7002	78	N6.2555.00 > <
22	F137.0073	54	F137.0021	79	N4.3707.10 > <
23	N1.4585.00	55	F137.0026	80	N4.3667.00 > <
24	F137.0071	56	N6.2724.00	81	N1.4574.00 > <
25	N1.2574.00	57	N4.3707.10	82	F137.0074 > <
26	N0.1265.00	58	N1.4585.00	83	F137.0306 > <
27	F132.5005	59	N6.1998.00	84	K872.4061 > <
28	N4.3711.00	60	F129.0225	85	N6.2440.40 > <
29	N6.2910.00	61	N1.4580.20	86	N4.3991.00 > <
30	F137.0048	62	N4.9206.13 ◇ # • § △	87	N5.0028.70 > <

 Segnalazioni di validità
 Usage code
 Signalisations de validité
 Gültigkeitsvermerk
 Indicaciones de validez

 ◇ mod 350 manuale
 # mod 500 soll manuale
 ○ mod 500 dumper-175L-idraulico

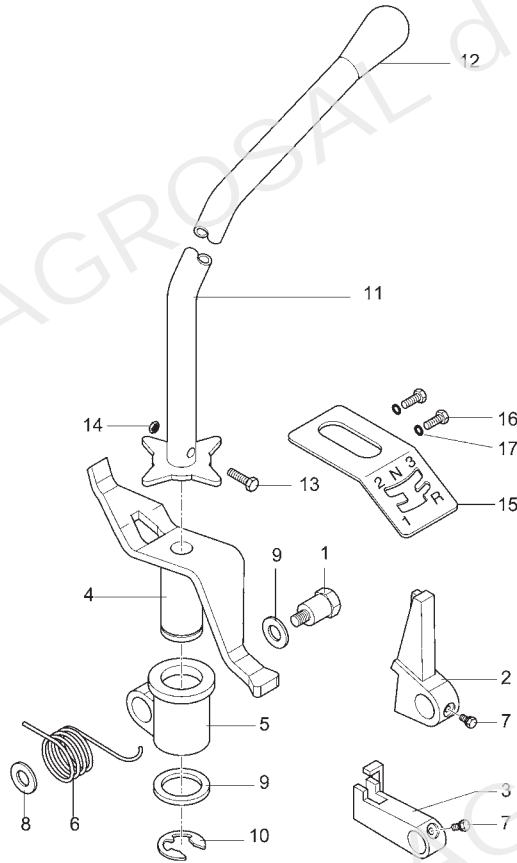
 § mod 500D-L225 manuale
 • mod 500 cass reg idraulico
 △ mod 500 dumper-225L-idraulico

 ≤ ---> 02/05/06
 ≥ 03/05/06 --->

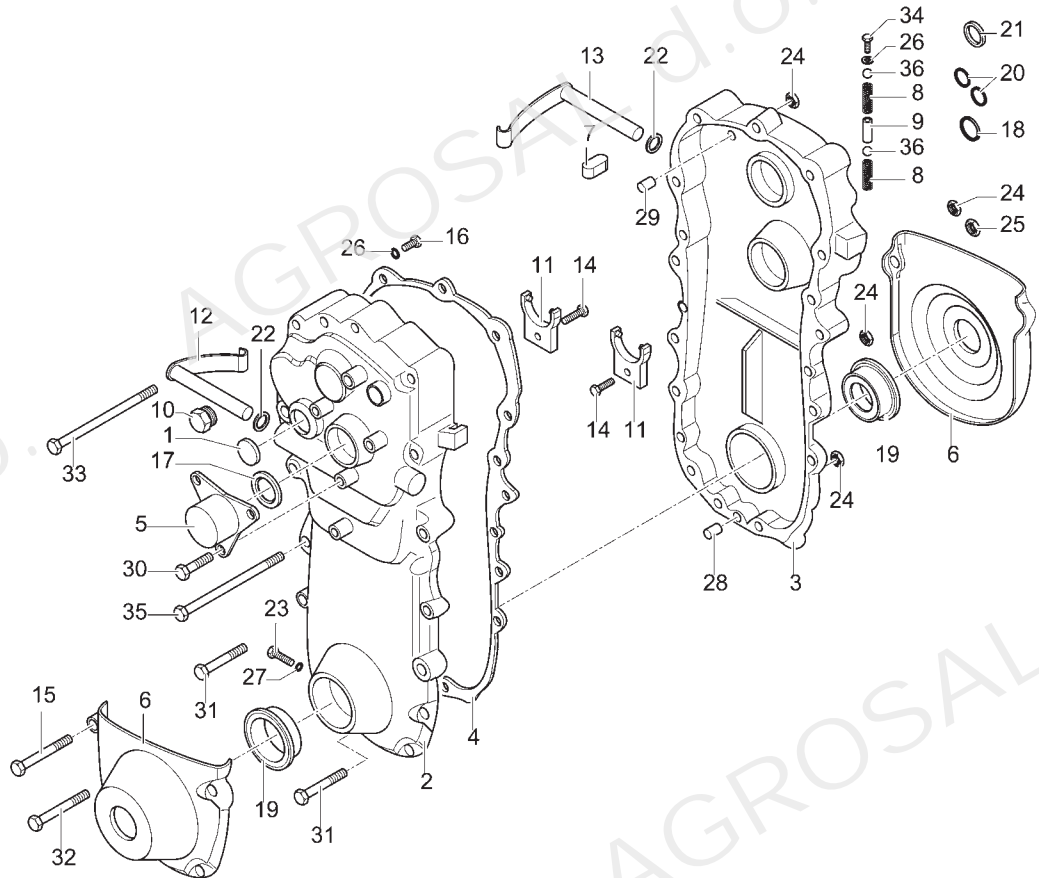


No. pezzo No. pièce No. pièce No. Bild No. pieza	No. di ordinazione Part No. No. de commande Bestell. - Nr. No. de pedido	No. pezzo No. pièce No. pièce No. Bild No. pieza	No. di ordinazione Part No. No. de commande Bestell. - Nr. No. de pedido	No. pezzo No. pièce No. pièce No. Bild No. pieza	No. di ordinazione Part No. No. de commande Bestell. - Nr. No. de pedido
1	F137.0168				
2	F137.0169				
3	N2.8474.00				
4	N2.8117.50				
5	N2.8118.00				
6	N5.4815.00				
7	N5.4725.30				
8	N2.8036.50				
9	N5.4559.50				
10	F137.0414				
11	N6.3645.10				
12	N4.3764.00				
13	N1.4547.00				
14	F140.2108				
15	N5.9010.50				
16	F137.0120				
17	K220.3010				
18	N6.2672.00				
19	N5.3806.60				
20	N5.3806.65				
21	N5.3808;05				
22	N5.8010.00				
23	F137.0413				
24	F137.0279				
25	N1.7621.50				

Segnalazioni di validità
Usage code
Signalisations de validité
Gültigkeitsvermerk
Indicaciones de validez

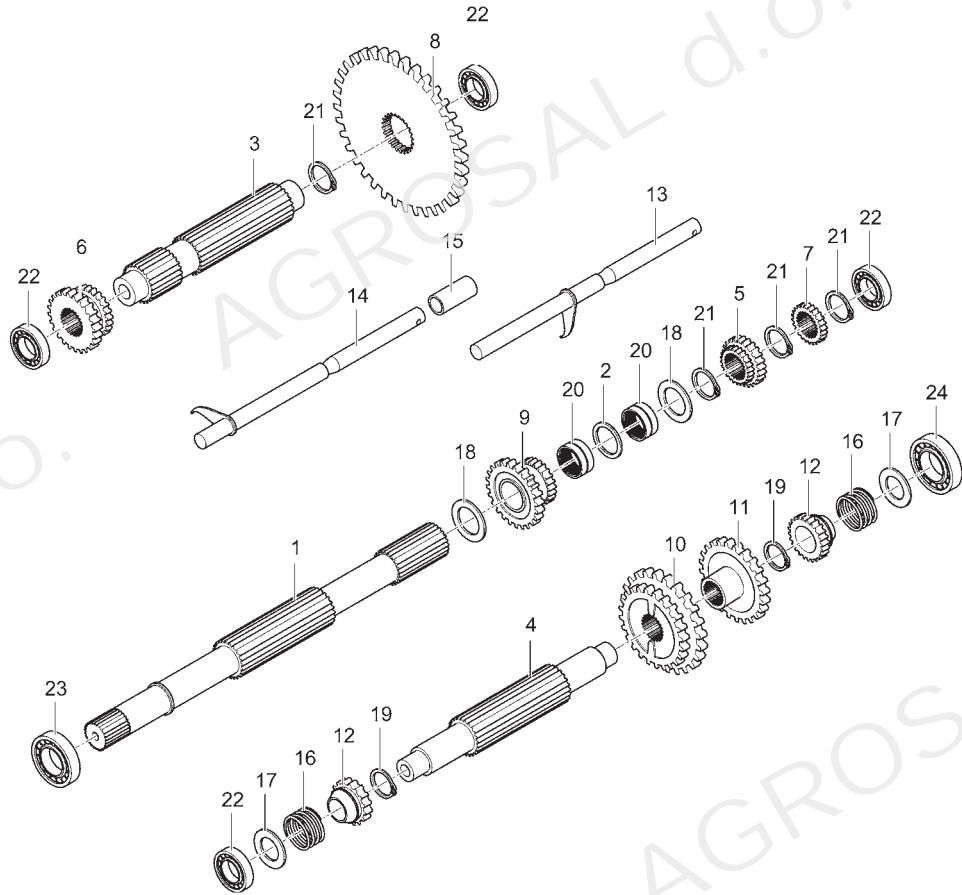


No. pezzo No. pièce No. pièce No. Bild No. pieza	No. di ordinazione Part No. No. de commande Bestell. - Nr. No. de pedido	No. pezzo No. pièce No. pièce No. Bild No. pieza	No. di ordinazione Part No. No. de commande Bestell. - Nr. No. de pedido	No. pezzo No. pièce No. pièce No. Bild No. pieza	No. di ordinazione Part No. No. de commande Bestell. - Nr. No. de pedido
1	F137.5023				
2	F137.5024				
3	F137.5025				
4	F137.5026				
5	F137.5027				
6	F137.5028				
7	F137.5029				
8	F137.5057				
9	F137.5058				
10	F137.5030				
11	F137.0079				
12	N2.8405.00				
13	N6.1935.60				
14	N1.4529.80				
15	F137.0066				
16	N6.1998.00				
17	N4.3581.10				



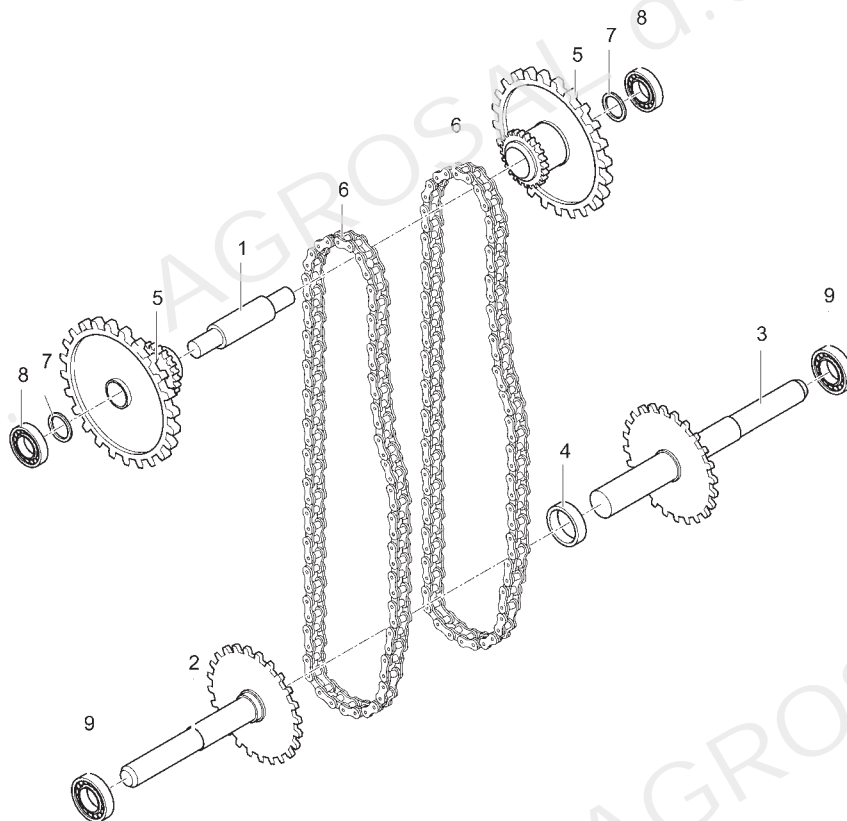
No. pezzo No. pièce No. pièce No. Bild No. pieza	No. di ordinazione Part No. No. de commande Bestell. - Nr. No. de pedido	No. pezzo No. pièce No. pièce No. Bild No. pieza	No. di ordinazione Part No. No. de commande Bestell. - Nr. No. de pedido	No. pezzo No. pièce No. pièce No. Bild No. pieza	No. di ordinazione Part No. No. de commande Bestell. - Nr. No. de pedido
1	F137.5001	28	F137.5021		
2	F137.5002	29	F137.5022		
3	F137.5003	30			
4	F137.5004	31			
5	F137.5005	32			
6	F137.5006	33			
7	F137.5007	34			
8	F137.5008	35			
9	F137.5009	36	N4.7421.00		
10	F137.5010				
11	F137.5011				
12	F137.5012				
13	F137.5013				
14					
15					
16					
17	F137.5014				
18	F137.5015				
19	F137.5016				
20	F137.5017				
21	F137.5018				
22	F137.5019				
23	F137.5020				
24					
25					
26					
27					

Segnalazioni di validità
Usage code
Signalisations de validité
Gültigkeitsvermerk
Indicaciones de validez

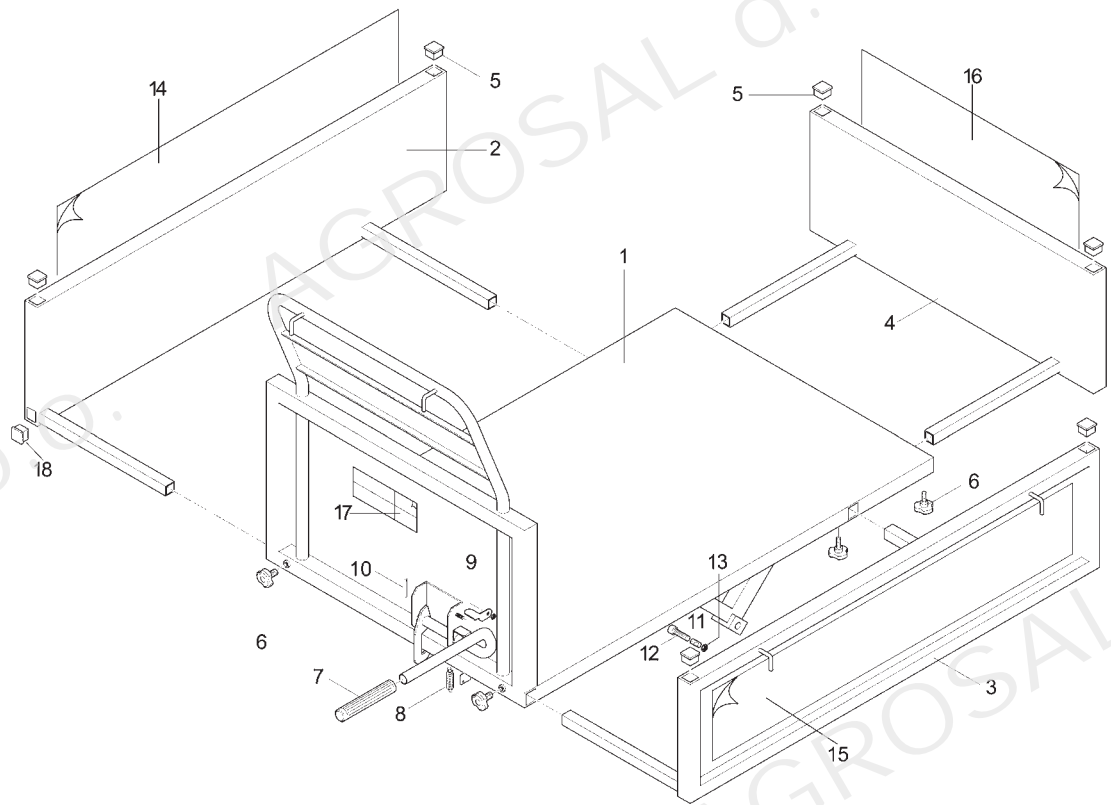


No. pezzo No. pièce No. pièce No. Bild No. pieza	No. di ordinazione Part No. No. de commande Bestell. - Nr. No. de pedido	No. pezzo No. pièce No. pièce No. Bild No. pieza	No. di ordinazione Part No. No. de commande Bestell. - Nr. No. de pedido	No. pezzo No. pièce No. pièce No. Bild No. pieza	No. di ordinazione Part No. No. de commande Bestell. - Nr. No. de pedido
1	F137.5031				
2	F137.5032				
3	F137.5033				
4	F137.5034				
5	F137.5035				
6	F137.5036				
7	F137.5037				
8	F137.5038				
9	F137.5039				
10	F137.5040				
11	F137.5041				
12	F137.5042				
13	F137.5043				
14	F137.5044				
15	F137.5045				
16	F137.5046				
17	F137.5054				
18	F137.5055				
19	F137.5053				
20	F137.5056				
21	N.1149.00				
22	N1.2588.00				
23	N1.2637.01				
24	N1.2594.00				

Segnalazioni di validità
Usage code
Signalisations de validité
Gültigkeitsvermerk
Indicaciones de validez



No. pezzo No. pièce No. pièce No. Bild No. pieza	No. di ordinazione Part No. No. de commande Bestell. - Nr. No. de pedido	No. pezzo No. pièce No. pièce No. Bild No. pieza	No. di ordinazione Part No. No. de commande Bestell. - Nr. No. de pedido	No. pezzo No. pièce No. pièce No. Bild No. pieza	No. di ordinazione Part No. No. de commande Bestell. - Nr. No. de pedido
1	F137.5047				
2	F137.5048				
3	F137.5049				
4	F137.5050				
5	F137.5051				
6	F137.5052				
7					
8	N1.2637.01				
9	N1.2846.00				



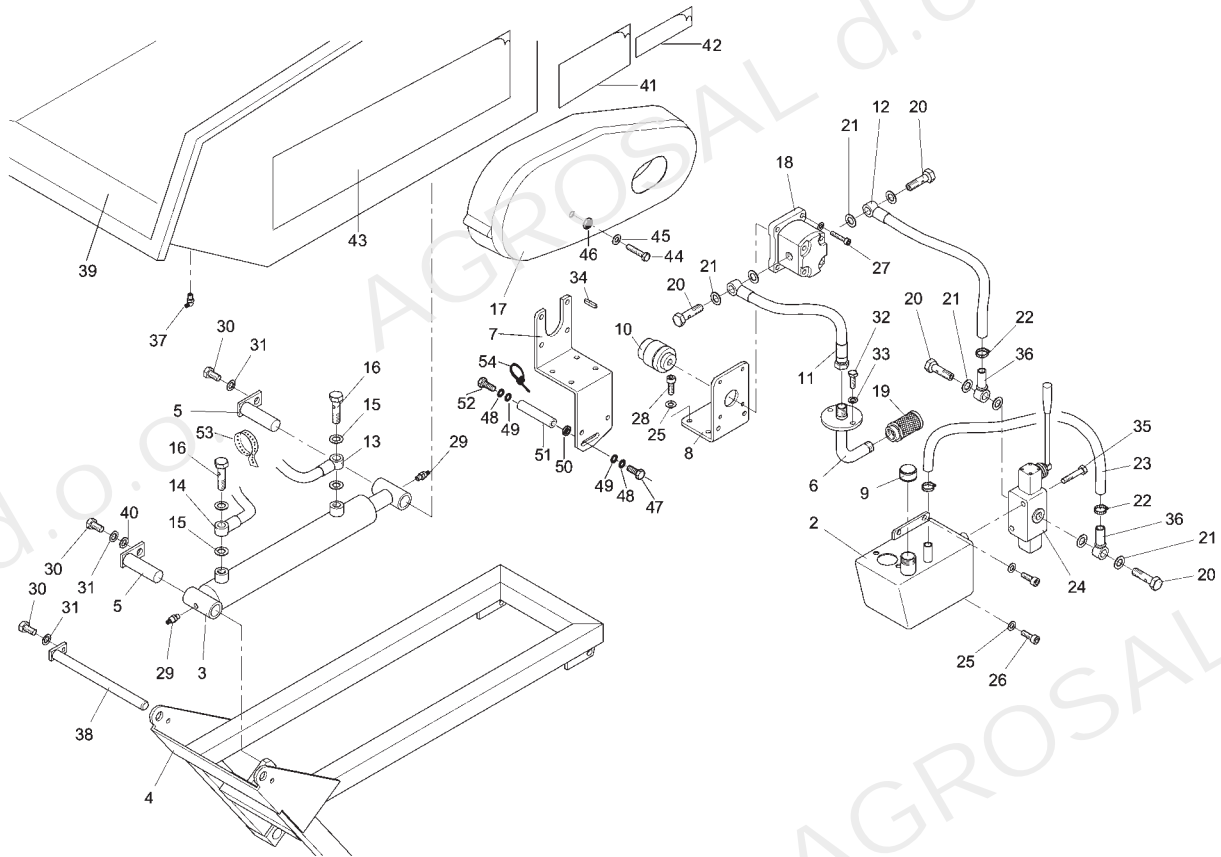
No. pezzo No. pièce No. pièce No. Bild No. pieza	No. di ordinazione Part No. No. de commande Bestell. - Nr. No. de pedido	No. pezzo No. pièce No. pièce No. Bild No. pieza	No. di ordinazione Part No. No. de commande Bestell. - Nr. No. de pedido	No. pezzo No. pièce No. pièce No. Bild No. pieza	No. di ordinazione Part No. No. de commande Bestell. - Nr. No. de pedido
1	F137.0126 ◇				
-	F137.0127 #				
-	F137.0226 ●				
2	F137.0129 ◇				
-	F137.0131 # ●				
3	F137.0128 ◇				
-	F137.0130 # ●				
4	F137.0132 ◇				
-	F137.0133 # ●				
5	N5.2700.40 ◇ # ●				
6	N3.7528.50 ◇ # ●				
7	400.211.590 ◇ # ● △				
8	N3.1180.60 ◇ # ● △				
9	F137.0136 ◇ # ● △				
10	N1.0602.00 ◇ # ● △				
11	N6.4339.50 §				
-	N6.1998.00 ≠				
12	K871.2004 §				
-	F137.0180 ≠				
13	N4.3581.10 ≠				
14	F137.0235				
15	F137.0234				
16	F137.0236				
17	F137.0305				
18	N5.2675.50 ◇ # ●				

Segnalazioni di validità
Usage code
Signalisations de validité
Gültigkeitsvermerk
Indicaciones de validez

Inizio produzione 03-02
◇ Mod 350 manuale
Mod 500 manuale

● 500 ribalt. idr. cassone reg.
§ --->Febbraio 2003
≠ Marzo 2003 --->

△ Mod.500D-225 L- manuale
da matr 2211 --->possibilità di sostituirlo il cassone sullo stesso telaio



No. pezzo No. pièce No. pièce No. Bild No. pieza	No. di ordinazione Part No. No. de commande Bestell. - Nr. No. de pedido	No. pezzo No. pièce No. pièce No. Bild No. pieza	No. di ordinazione Part No. No. de commande Bestell. - Nr. No. de pedido	No. pezzo No. pièce No. pièce No. Bild No. pieza	No. di ordinazione Part No. No. de commande Bestell. - Nr. No. de pedido
2	F137.0144 Δ o •	23	400.500.412 Δ o •	45	N4.3711 Δ • o
3	F137.0053 o	24	400.507.505 Δ o •	46	N1.4574.00 Δ • o
-	F137.0227 • Δ	25	N4.3694.00 Δ o •	47	N6.2555.00 Δ • o
-	F137.0181 #	26	N6.2495.10 Δ o •	48	N4.3667;00 Δ • o
4	F137.0054 o	27	N6.2215.00 Δ o •	49	N4.3694.00 Δ • o
5	F137.0183 Δ o •	28	N6.2474.00 Δ o •	50	N4.3707.10 (8,5x24x2)Δ • o
6	F137.0059 Δ o •	29	N2.6016.00 Δ o •	-	N4.3711.00 (8,5x24x4)Δ • o
7	F137.0093 Δ o •	30	N6.2474.00 Δ o •	51	F137.0092 Δ • o
8	F137.0094 Δ o •	31	N4.3667.00 Δ o •	52	N6.2488.00 Δ • o
9	F137.0095 Δ o •	32	N6.2160.00 Δ o •	53	N1.7621.50 Δ • o
10	F137.0096 Δ o •	33	N4.3593.00 Δ o •	54	N1.7640.00 Δ • o
-	F137.0233	34	N0.6434.10 Δ o •		
	vers.Garmec-mot Suzuki	35	N6.2909.00 Δ o •		
11	F137.0098 Δ o •	36	400.415.945 Δ o •		
12	F137.0099 Δ o •	37	N2.6016.00 Δ o •		
13	F137.0100 o	38	F137.0091 o		
14	F137.0101 Δ •	39	F137.0146 o		
15	N4.3907.10 Δ o •	-	F137.0193 Δ		
16	N4.3107.50 Δ o •	-	F137.0194 §		
17	F137.0137 Δ o •	40	N4.3694.00 Δ •		
18	400.400.205 Δ o •	41	F137.0248 Δ • o		
19	400.400.159 Δ o •	42	F137.0239 Δ o §		
20	400.400.216 Δ o •	43	F137.0234 dx Δ o §		
21	200.151.400 Δ o •	-	F137.0235 sx Δ o §		
22	400.400.220 Δ o •	44	K872.2022 Δ • o		

 Segnalazioni di validità
 Usage code
 Signalisations de validité
 Gültigkeitsvermerk
 Indicaciones de validez

 o mod 500 Dumper 175L idraulico
 Δ mod 500 D L225 idraulico
 • Ribalt. idraulico cassone reg. mod 500

 # --->2210 su mod •
 § mod 500D L225 manuale
 da matr 2211 ---> possibilità di sostituire il cassone
 sullo stesso telaio



BERTOLINI

BERTOLINI S.p.A

Strada della Mirandola, 11 - 42100 Reggio Emilia - Italia

Tel. 0522 930135 Fax 0522 930140

<http://www.bertolini-spa.it> - e.mail: info@bertolini-spa.it

Member of the  **YANA** Group