

AGROSAL d.o.o.

B BERTOLINI

BRF 58, 124D, 310S, 315



AGROSAL d.o.o.

*Gregorčičeva ulica 38, 5270 Ajdovščina
telefon: 05 368 90 96, fax: 05 368 90 97
e-mail: info@agrosal.si, www.agrosal.si*

KAZALO - INDEX



Motokultivator - Motor Cultivator

BRF 58

Samohodna kosilnica - Mower

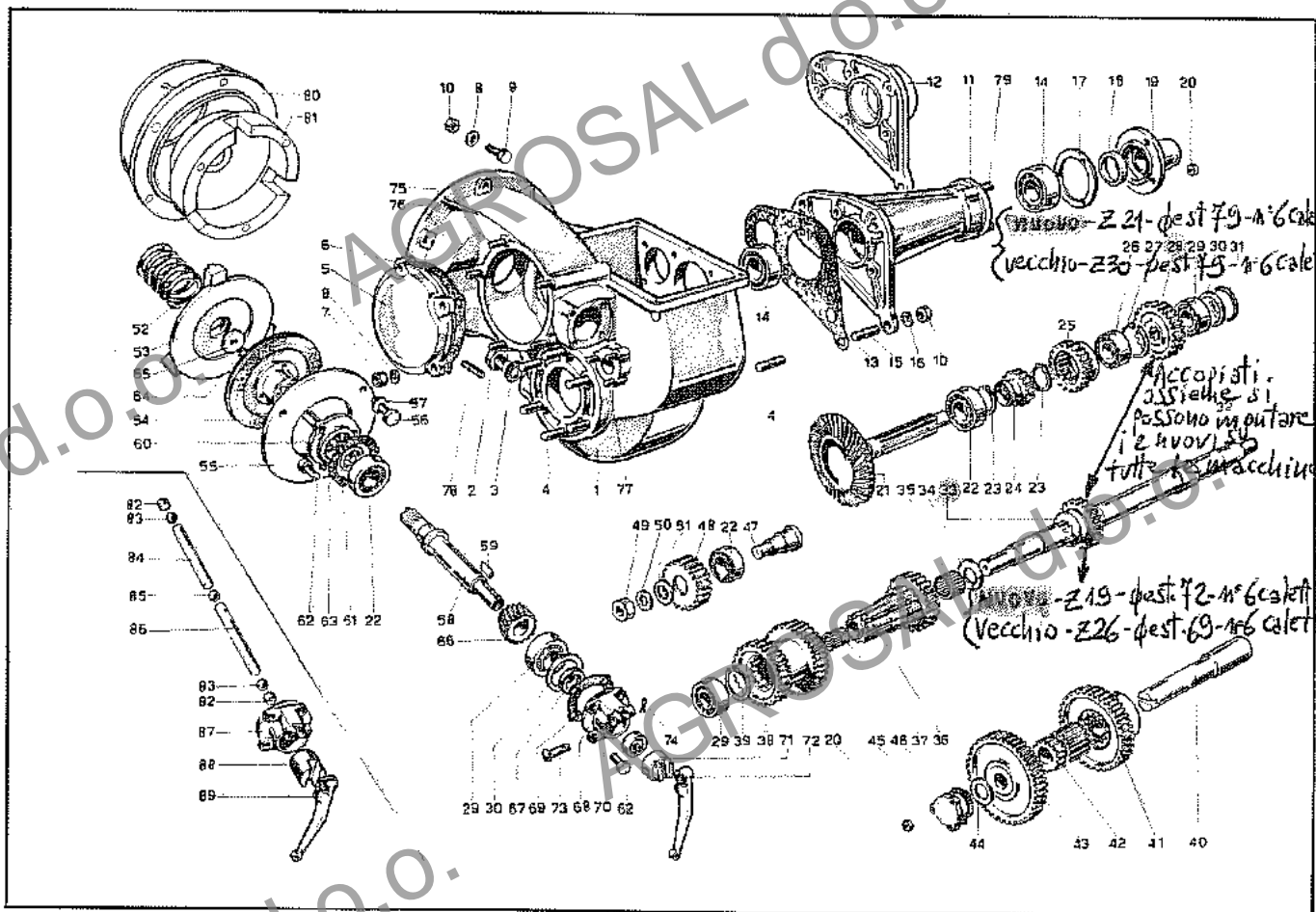
124 D

Motokultivator - Motor Cultivator

310 S

Motokultivator - Motor Cultivator

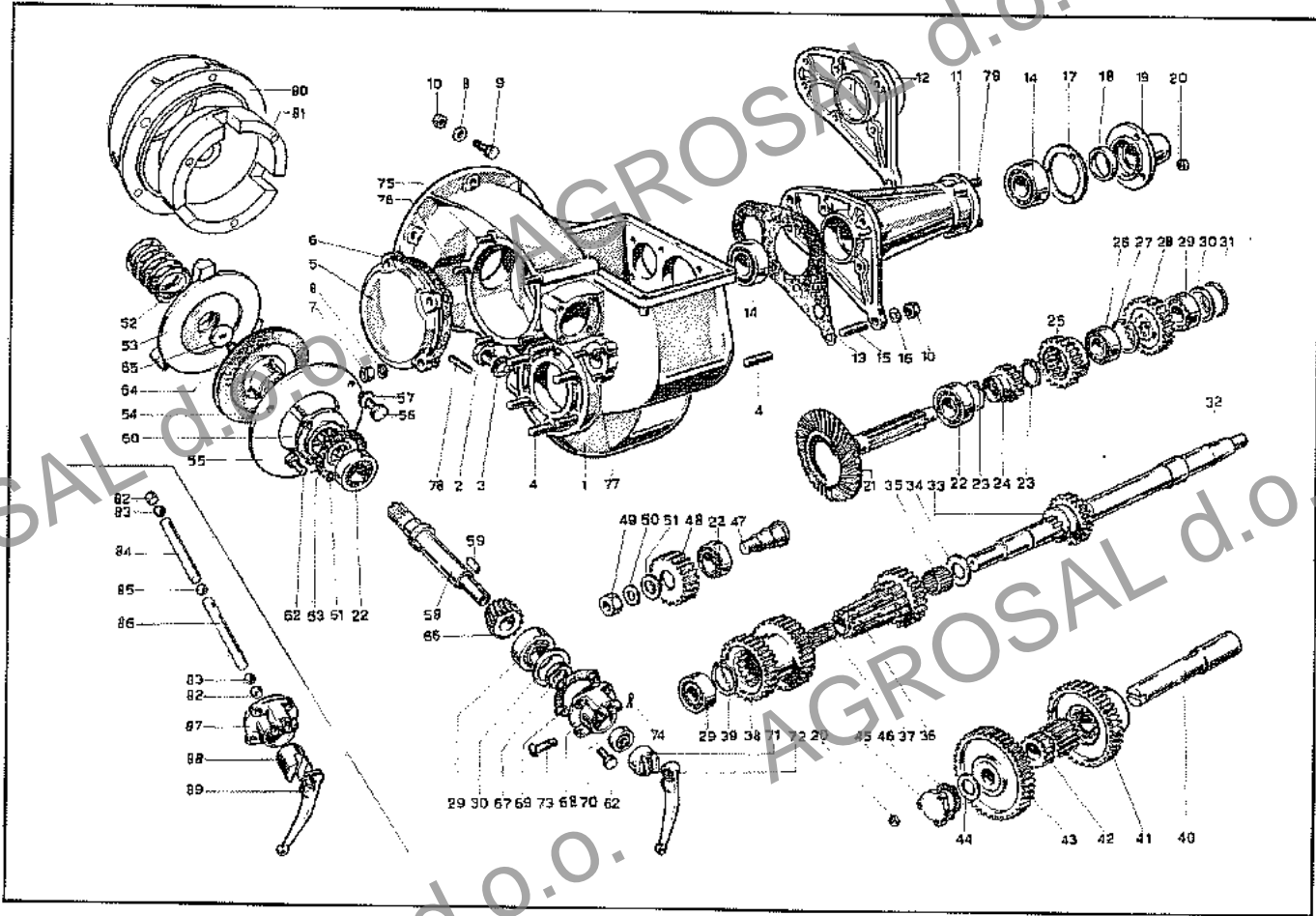
315



Pos.	Codice nuovo	DENOMINAZIONE	No. Pezzi	Data Macch. No.	Fino alla Macch. No.	Codice Precedente	Agg.
1	58 4024	SCATOLA CAMBIO CON PRIGIONIERI	1			58.1001.00	
2	85 2578 00	TAPPO 3/8" GAS	1			54.0333.00	
3	82 4107	GUARNIZIONE Ø 16,5	1			54.0168.00	
4	83 8384 00	PRIGIONIERO M 10x45	12			54.0252.00	
5	58 0704	COPERCHIO SCATOLA COPPIA CONICA	1				
6	58 0723	GUARNIZIONE COPERCHIO	1				
7	81 4567 00	DADO M 8	5			54.0305.00	
8	84 3684 00	RONDELLA PIANA Ø 8,5	11			50.0078.00	
9	86 2723 00	VITE M 8x30 UNI 5739	6			21.0112.00	
	86 2680 00	VITE M 8x25 UNI 5931(MOT.LDA 75)	6			00.7211.00	
10	81 4579 00	DADO M 8 UNI 5587	13			54.0319.00	
11	58 0807	SUPP.ALBERO TRASMISSIONE (BARRA 1,27-1,40)	1				
12	58 0820	SUPP.ALBERO TRASMISSIONE (BARRA 0,90-1,10)	1			58.0820.10	
13	58 0721	GUARNIZIONE SUPPORTO	1				
14	81 2749 00	CUSCINETTO 3A 30x62x16	2			54.0033.00	
15	83 8142 00	PRIGIONIERO M 8x40	7			58.0758.00	
16	84 3649 00	RONDELLA ELASTICA Ø 8	7			58.2150.00	
17	58 0775	GUARNIZIONE SUPPORTO (BARRA 1,27-1,40)	1				
18	80 2117 00	ANELLO DI TENUTA 30x47x7	1			54.0102.00	
19	54 0219	COPERCHIO TENUTA CUSCINETTO (BARRA 1,27-1,40)	1			54.0219.10	
20	81 4544 00	DADO M 6 UNI 5587 (BARRA 1,27-1,40)	6			54.0318.00	
21	58 3526	COPPIA CONICA	1				
22	81 2707 00	CUSCINETTO 2A 25x52x15	3			54.0020.00	
23	80 1185 00	ANELLO SEEGER Ø 25E	2			54.0092.00	
24	58 2384	INGR. PRIMARIO COM. 1a-2a-R.M.-Z17- pest. 46mm	1				
25	58 2393	INGR. CON INNESTO	1				
26	81 2698 00	CUSCINETTO ELL 25x47x12	1			58.0802.00	
27	80 1342 00	ANELLO SEEGER Ø 47 I	1			58.0801.00	
28	58 3592	INGRANAGGIO PRIMARIO COM. BARRA	1			58.2362.10	
29	81 2646 00	CUSCINETTO 5B 20x52x15	3			54.0531.00	
30	85 0072 00	RONDELLA PIANA SPESS.mm.0,3				58.0745.10	
	85 0068 00	RONDELLA PIANA SPESS.mm.0,2				58.0745.20	
30L		CONTINUAZIONE 1					



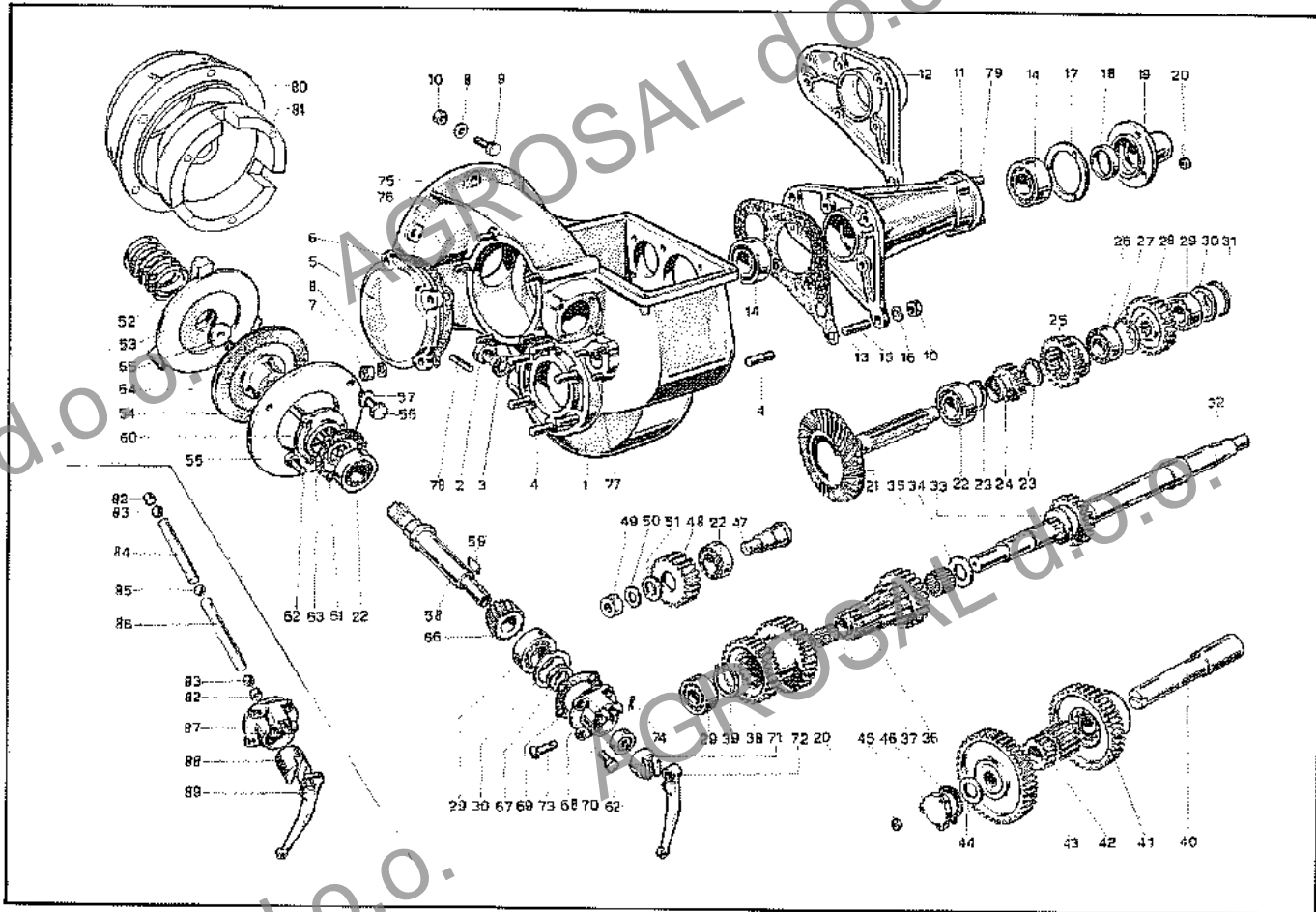
Aggiornam.	Data	Foglio No.
	1-1-1971	10



Pos.	Codice Nuovo	DENOMINAZIONE	No. Pezzi	Dalla Macch. No.	Fino alla Macch. No.	Codice Precedente	Agg.
30M		CONTINUAZIONE 1					
31	58 0727	DISTANZIALE CUSCINETTO	1				
32	58 3593	ALBERO TRASMISSIONE (BARRA 1,27-1,40)	1			58.2360.10	
	58 2361	ALBERO TRASMISSIONE (BARRA 0,90-1,10)	1			58.2361.10	
33	58 3595	INGRANAGGIO INNESTO BARRA	1			58.2354.10	
34	84 4413 00	RONDELLA PIANA Ø 25,5	1			58.2365.00	
35	81 2689 00	GABBIA A RULLINI 25x30x20	1			58.0827.00	
36	58 2367	CANOTTO DENTATO	1			58.2357.10	
37	81 2600 00	GABBIA A RULLINI 20x24x13	2			58.2412.00	
38	58 2352	INGRANAGGIO SECONDARIO	1				
39	80 1320 00	ANELLO SEEGER Ø 44 E	1			58.2411.00	
40	58 2353	PERNO, PER LENTE E VELOCI	1				
41	58 2350	INGRANAGGIO, PER VELOCI	1				
42	58 2345	INGR. CON BRONZINA, PER LENTEE VELOCI	1				
43	58 2349	INGRANAGGIO, PER LENTE	1				
44	84 4367 00	RONDELLA PIANA Ø 25	1			58.1038.10	
45	21 0023	COPERCHIO TENUTA PERNO	1				
46	21 0037	GUARNIZIONE COPERCHIO	1				
47	58 3597	PERNO, PER RETROMARCIA	1			58.1027.10	
48	58 2386	INGRANAGGIO RETROMARCIA	1				
49	81 4754 00	DADO M14x1,5 UNI 5567	1			54.0148.00	
50	84 3927 00	RONDELLA ONDULATA Ø 14	1			58.2151.00	
51	84 4149 00	RONDELLA PIANA Ø 13x5	1			58.0750.00	
52	58 3598	MOLLA RICHIAMO FRIZIONE *	1		40.495	58.0714.30	
	58 0714	MOLLA RICHIAMO FRIZIONE	1	40.496		58.0714.50	
53	58 3599	MOZZO MOBILE FRIZIONE *va con l'asta in 2 pezzi	1	40.496		58.0713.30	
	58 0713	MOZZO MOBILE FRIZIONE con rondella piccola	1	40.496		58.0713.40	
	58 4033	GRUPPO MOZZO MOBILE FRIZIONE	1			58.3015.10	
54	81 9030	DISCO CONDOTTO FRIZIONE-(F58-1085 Disco n°6 calett.)	1			58.2144.00	
55	58 0716	COPERCHIO CAMPANA FRIZIONE	1				
56	86 2557 00	VITE M8x20 UNI 5739	3			54.0153.00	
57	84 3684 00	RONDELLA PIANA Ø 8,5	2			50.0078.00	
58	58 4000	ALBERO FRIZIONE *va con l'asta in 2 pezzi - n° 10 calett.	1		40.495	58.2372.00	
	58 2372	ALBERO FRIZIONE va con l'asta intera di Ø 10 mm - n° 10 calett.	1		40.496	58.2372.10	
58L	F58.0712	Albero Frizione CONTINUAZIONE 2 n° 10 calett.					
	F58.1006	Albero Frizione n° 6 calett.					

Aggiornam.	Data	Foglio No.
	1-1-1971	10

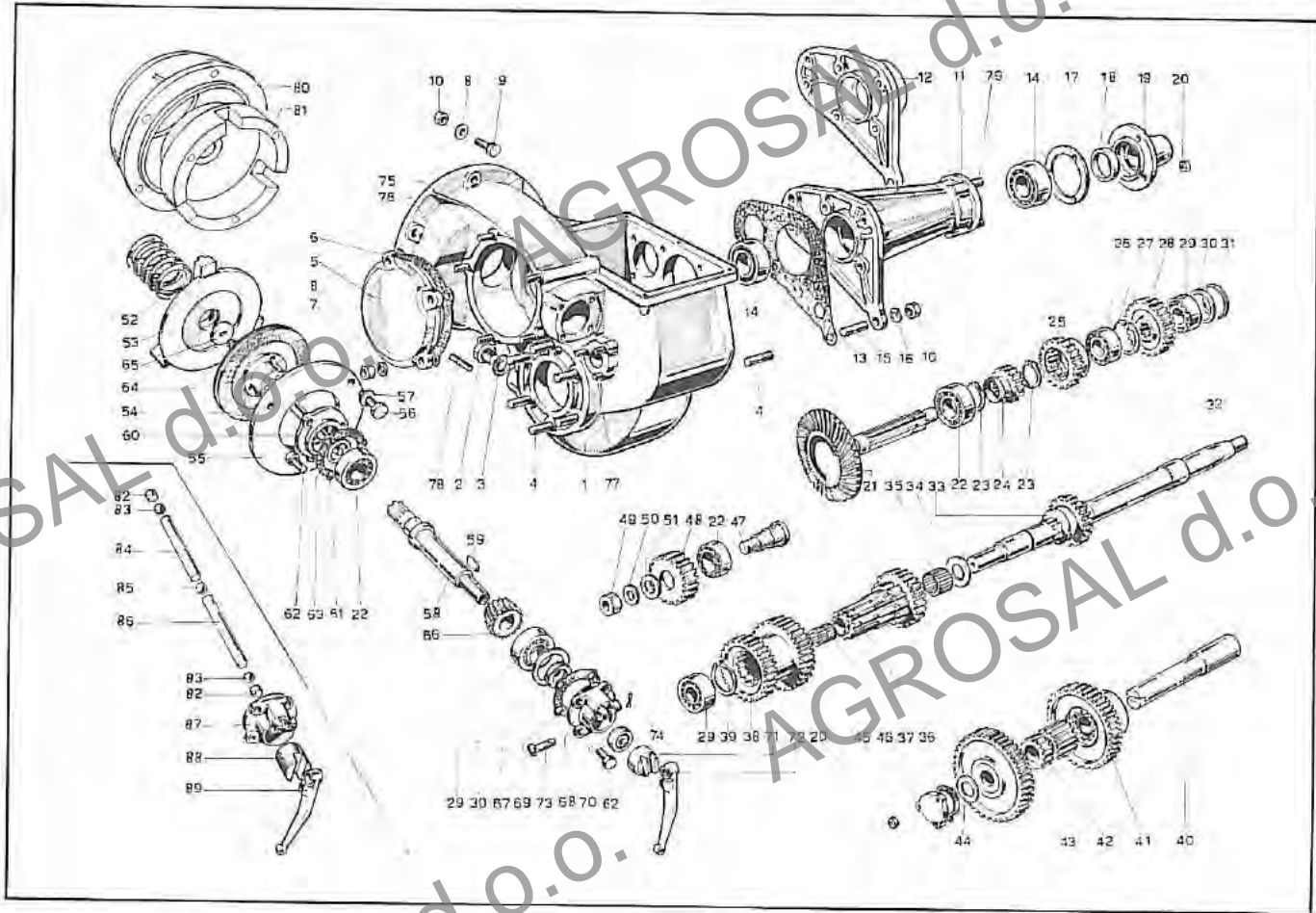




Pos.	Codice Nuova	DENOMINAZIONE	No. Pezzi	Dalla Macch. No.	Fino alla Macch. No.	Codice Precedente	Agg.
58M		CONTINUAZIONE 2					
59	80 6488 00	CHIAVETTA 8x5x25	1			58.0719.10	
60	21 0025	COPERCHIO TENUTA CUSCINETTO	1				
61	21 0039	GUARNIZIONE COPERCHIO	1				
62	86 2047 00	VITE M6x14 UNI 5739	1			01.0023.00	
63	80 2092 00	ANELLO DI TENUTA 25x35x7	1			54.0094.00	
64	58 2764	ASTA COMANDO FRIZIONE	1	40.496			
65	84 3830 00	RONDELLA PER MOZZO	1			58.2763.00	
66	58 3526	COPIA CONICA	1				
67	80 2070 00	ANELLO DI TENUTA 20x30x7	1			58.0845.00	
68	58 2765	SUPPORTO LEVA APERTURA FRIZIONE	1	40.496			
69	58 0726	GUARNIZIONE SUPPORTO	1				
70	81 2510 00	CUSCINETTO 04A 10x30x9	1	40.496		00.7031.00	
71	58 2767	CAPPELLOTTO	1	40.496			
72	58 2768	LEVA APERTURA FRIZIONE	1	40.496			
73	58 1306	PERNO LEVA FRIZIONE	1				
74	81 0510 00	COPIGLIA Ø2x20 UNI 1336	1			54.0156.00	
75	83 8109 00	PRIGIONIERO M8x32	4			58.0710.00	
76	83 8087 00	PRIGIONIERO M8x27	1			58.0744.00	
77	83 8054 00	PRIGIONIERO M6x35	3			21.0219.00	
78	83 8329 00	PRIGIONIERO M10x40	4			58.2153.00	
79	83 8010 00	PRIGIONIERO M6x25 (barra 1,27 - 1,40	3			58.0900.00	
80		FLANGIA SUPPORTO MOTORE	1				
81		CAMPANA FRIZIONE	1				
82	58 0968	SEDE SFERA *	2	40.496			
83	84 7454 00	SFERA Ø 3/8" *	2	40.496		54.0091.00	
84	58 4008	ASTA COMANDO FRIZIONE *	1	40.496		58.1022.10	
85	84 7465 00	SFERA *	1	40.496		58.2195.00	
86	58 1107	ASTA *	1	40.496			
87	58 0890	SUPPORTINO *	1	40.496			
88	58 0891	SEDE SFERA *	1	40.496			
89	58 2030	LEVA *	1	40.496			



Aggiornam.	Data	Foglio No.
	1-1-1971	20

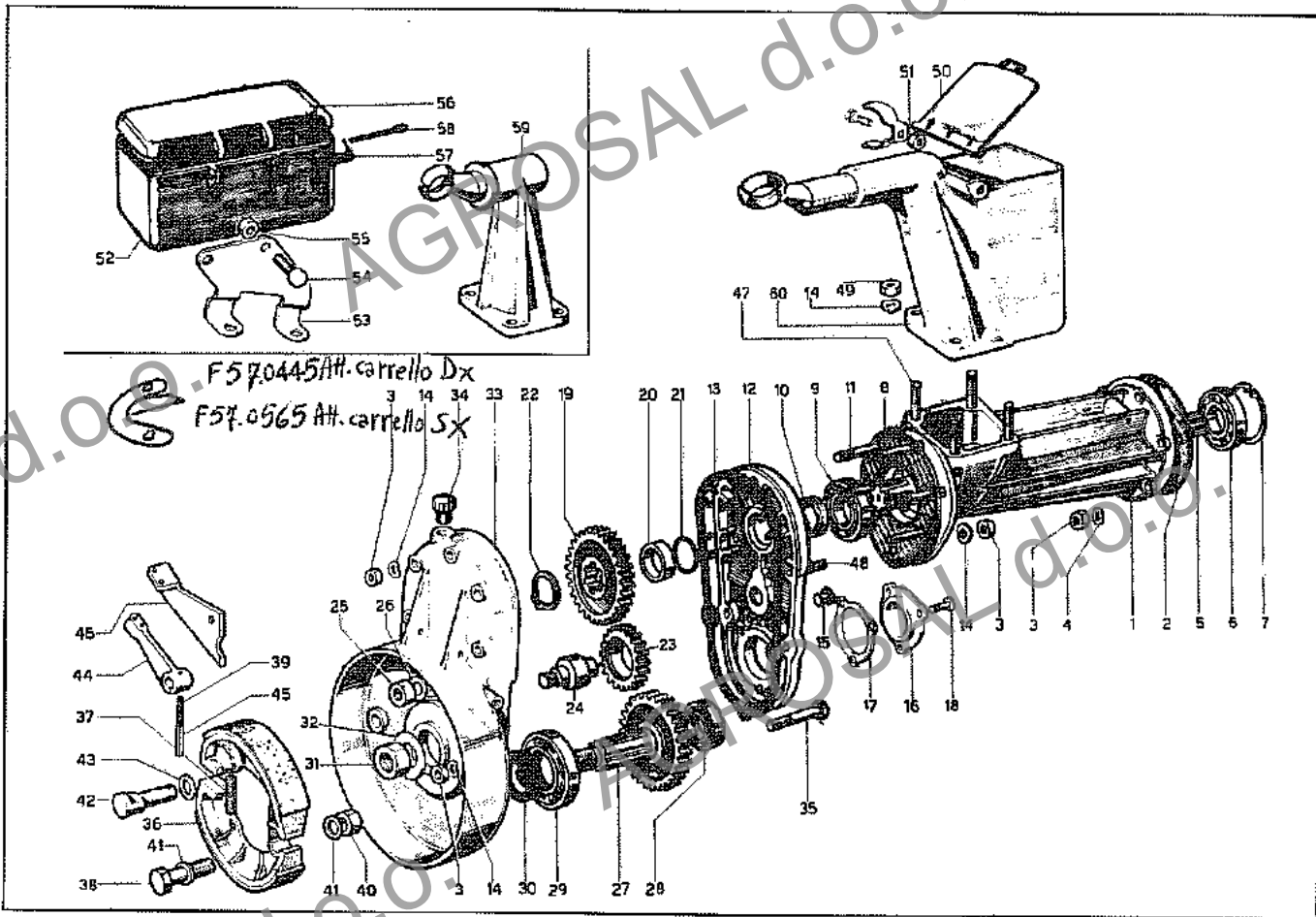


* I particolari contrassegnati con un asterisco nella precedente nomenclatura sono montati anche sui gruppi di macchine qui sotto elencate

Dalla Macch. No.	Alla Macch. No.	Dalla Macch. No.	Alla Macch. No.	Dalla Macch. No.	Alla Macch. No.
44.081	44.085	44.902	44.911	45.170	45.180
44.091	44.095	44.928	44.929	45.182	45.186
44.107	44.111	44.931	44.935	45.194	45.205
44.312	44.316	44.946	44.966	45.226	45.239
44.331	44.340	45.001	45.004	45.245	45.270
44.673	44.677	45.049	45.058	45.274	45.275
44.683	44.689	45.064	45.067	45.309	45.326
44.693	44.697	45.073	45.076	45.331	45.338
44.808	44.813	45.082	45.104	45.340	45.362
44.818	44.823	45.106	45.112	45.397	45.402
44.833	44.846	45.131	45.133	45.404	45.419
44.853	44.861	45.149	45.168	45.466	45.482

Aggiornam.	Data	Foglio No.
	1-1-1971	20

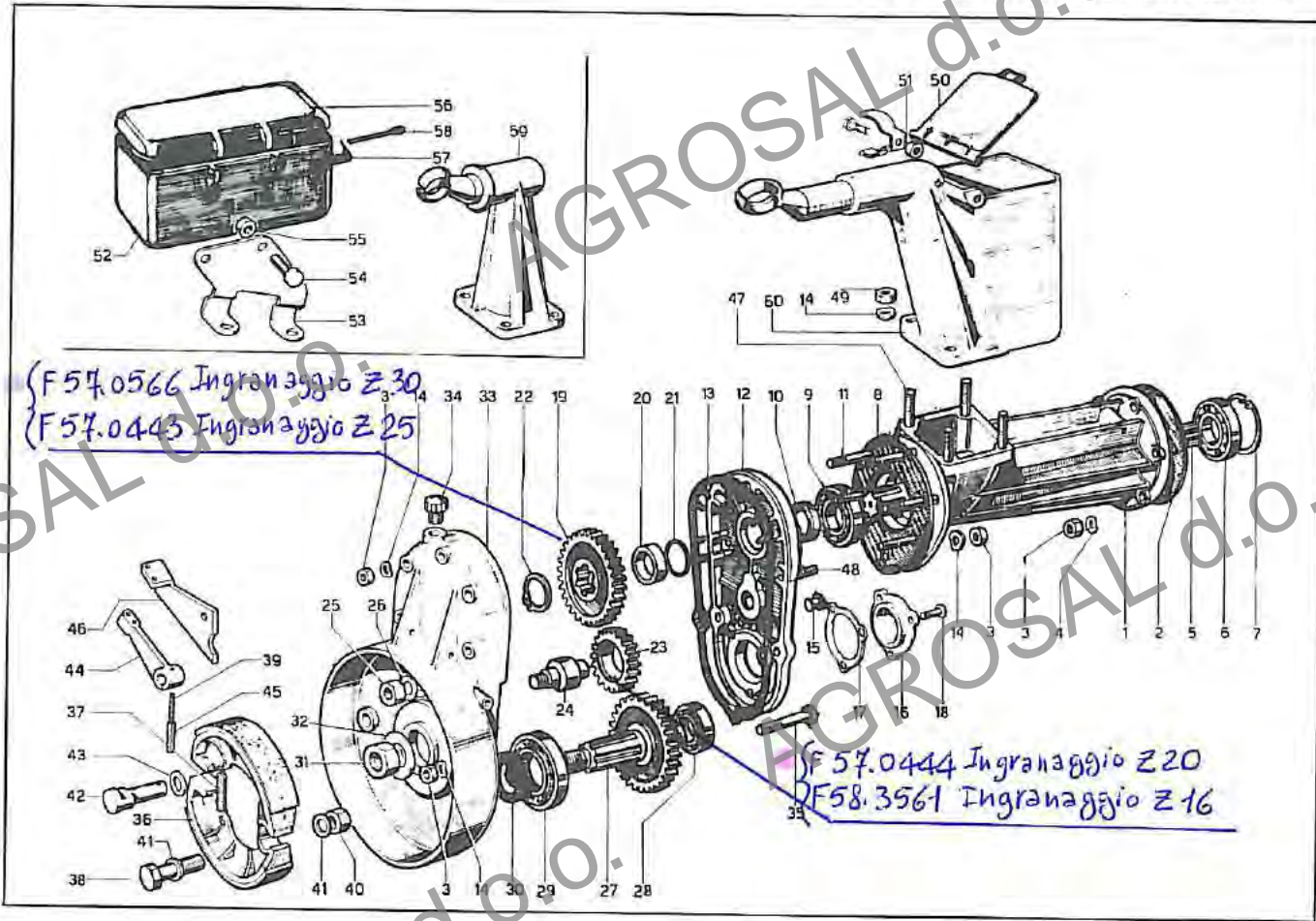




Pos.	Codice Nuovo	DENOMINAZIONE	No. Pezzi	Dalla Macch. No.	Fino alla Macch. No.	Codice Precedente	Agg.
1	58 2283	SUPPORTO DESTRO CON PRIGION.(B. 1,10 - 1,27 - 1,40)	1				
2	58 4001	SUPPORTO DESTRO CON PRIGION.(BARRA 0,90)	1			58.2146.10	
3	54 0340	GUARNIZIONE SUPPORTO	1				
4	81 4646 00	DADO M10 UNI 5587	19			54.0149.00	
5	84 3775 00	RONDELLA ONDULATA Ø 10	6			58.2267.00	
6	58 2148	SEMIASSE SUPERIORE DESTRO (BARRA 0,90)	1				
7	58 0980	SEMIASSE SUPERIORE DESTRO (BARRA 1,10 - 1,27 - 1,40)	1				
8	81 2745 00	CUSCINETTO ELL 30x55x13	2			58.2014.00	
9	80 1380 00	ANELLO SEEGER Ø55 I	1			58.2033.00	
10	57 0457	GUARNIZIONE SUPPORTO	2				
11	81 2749 00	CUSCINETTO 3A 30x62x16	2			54.0033.00	
12	80 2134 00	ANELLO DI TENUTA 35x47x7	2			57.0473.00	
13	83 8472 00	PRIGIONIERO M10x82 (BARRA 0,90)	5			57.0480.10	
14	57 0563	COPERCHIO SCATOLA RIDUTTORI	1			57.0435.10	
15	57 0564	GUARNIZIONE COPERCHIO RIDUTTORI	2			57.0451.10	
16	84 3763 00	RONDELLA ONDULATA Ø10	17			58.2096.00	
17	85 2532 00	TAPPO LIVELLO OLIO	2			58.2707.00	
18	58 3569	COPERCHIO TENUTA CUSCINETTO-Dire: A 58.0732	2	(10: 58.0732.10 e 58.0732.09)		58.0732.00	
19	58 0778	GUARNIZIONE COPERCHIO	2				
17L		CONTINUAZIONE 1					



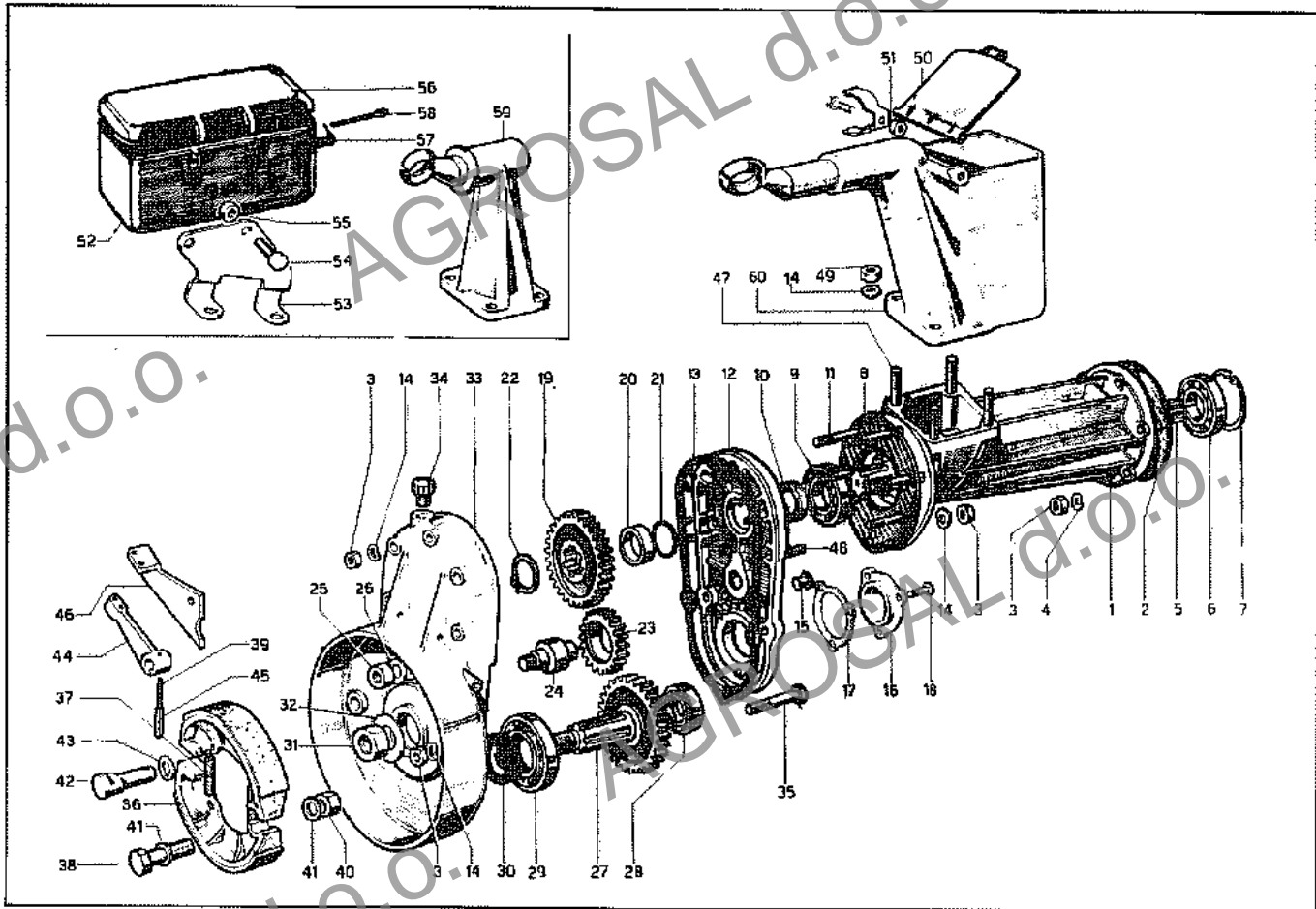
Aggiornam.	Data	Foglio No.
	1-1-1971	30



Pos.	Codice Nuovo	DENOMINAZIONE	No. Pezzi	Dalla Macch. No.	Fino alla Macch. No.	Codice Precedente	Agg.
17M		CONTINUAZIONE 1					
18	86 2147 00	VITE M6x20 UNI 274	6				
19	57 0564	INGRANAGGIO SCATOLA RIDUTTORI -Vedi note	2			00.7252.00	
20	57 0449	DISTANZIALE INGRANAGGIO	2			57.0443.00	
21	80 3226 00	ANELLO OR Ø25x32x3,5	2				
22	80 1241 00	ANELLO SEEGER Ø 30E	2			57.0476.00	
23	57 0565	INGRANAGGIO OZIOSO -Vedi note	2			57.0459.00	
24	57 0442	PERNO PER INGRANAGGIO OZIOSO	2				
25	81 4780 00	DADO M16x1,5 UNI 5589	2				
26	84 4023 00	RONDELLA ONDULATA Ø 17	2			57.0456.00	
27	58 0731	SEMIASSE INFERIORE DESTRO Z30 - F58.1020(Z25)	2			58.2094.00	
28	81 2707 00	CUSCINETTO 2A 25x52x15	2				
29	81 2776 00	CUSCINETTO 7B 30x72x19	2			54.0020.00	
30	80 2178 00	ANELLO DI TENUTA 40x52x7	2			58.2049.00	
31	81 4895 00	DADO M22x1,5	2			54.0068.00	
32	84 4322 00	RONDELLA PIANA Ø 22,5	1			58.2065.00	
33	58 4003	SCATOLA RIDUTTORE DESTRA	1			58.0894.00	
34	85 2555 00	TAPPO CARICO OLIO (Dare: N. 2549.00)	1			58.1436.12	
35	86 3553 00	VITE M10x65 UNI 5737	1			58.2990.00	
36	82 3638 00	CEPPO FRENO CON FERODO F 58.2110	6			00.7222.00	
37	83 1107 00	MOLLA RICHIAMO CEPPI	4			58.2110.00	
38	58 0952	PERNO GUIDA	4			54.0394.00	
39	85 1044 00	SPINA ELASTICA Ø 3x25	2				
40	81 4698 00	DADO M12x1,5	2			00.7664.00	
41	84 3876 00	RONDELLA PIANA Ø 12,5	2			58.2143.00	
42	58 0951	PERNO COMANDO APERTURA CEPPI	4			54.0421.00	
43	84 3962 00	RONDELLA PIANA Ø 14,5	2				
43L		CONTINUAZIONE 2	2			58.0751.00	

Aggiornam.	Data	Foglio No.
	1-1-1971	30



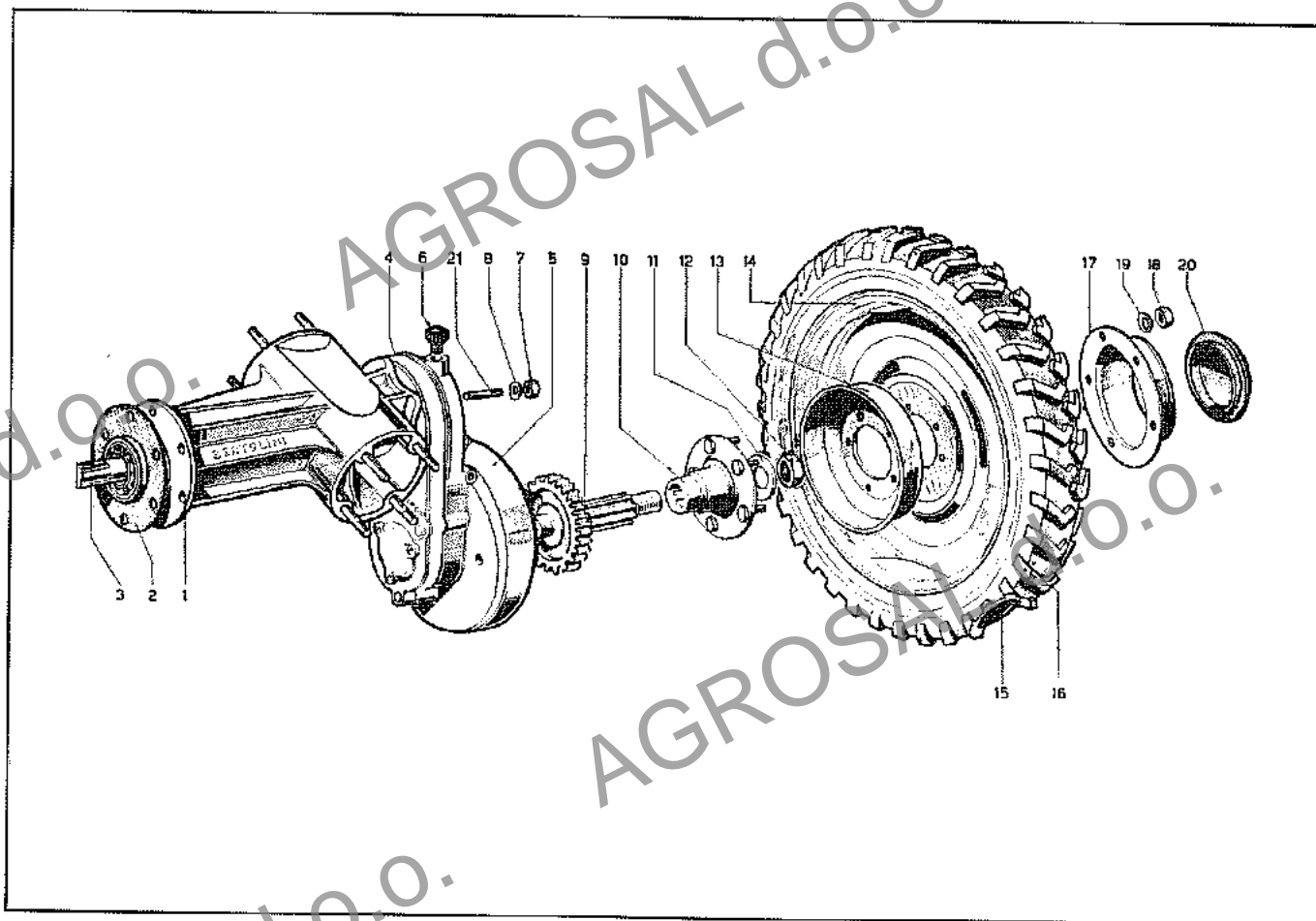


Pos.	Codice Nuovo	DENOMINAZIONE	No. Pezzi	Dalla Macch. No.	Fino alla Macch. No.	Codice Precedente	Agg.
43M		CONTINUAZIONE 2					
44	58 4004	LEVA DESTRA	1		49.359	58.2706.00	
	58 2706	LEVA DESTRA	1	49.360		58.2706.10	
	58 4005	LEVA SINISTRA	1		49.359	58.2705.00	
	58 2705	LEVA SINISTRA	1	49.360		58.2705.10	
45	85 1179 00	SPINA ELASTICA Ø5x25	2			00.7663.00	
46	58 4006	ALETTA DESTRA	1			58.2704.10	
	58 4007	ALETTA SINISTRA	1			58.2703.10	
47	58 2664	SUPPORTO TIRANTE BARRA	1				
48	83 8384 00	PRIGIONIERO M10x45 (BARRA 0-,90)	5			54.0252.00	
	83 8406 00	PRIGIONIERO M10x53 (BARRA 1,10-1,27-1,40)	4			57.0447.10	
49	81 4622 00	DADO M10	4			54.0379.00	
50	58 2557	COPERCHIO SCATOLA ATTREZZI	1				
51	81 4544	DADO M6 UNI 5587	2			54.0318.00	
52	54 0644	SCATOLA ATTREZZI (VAL DI NON) *	1			54.0110.10	
	58 2610	SCATOLA ATTREZZI COMPLETA (VAL DI NON)	1				
53	58 4010	SQUADRETTA DI FISSAGGIO *	1		47.134	58.2302.00	
	58 2302	SQUADRETTA DI FISSAGGIO	1	47.135		58.2302.10	
54	86 2557 00	VITE M8x20 UNI 5739 *	2			54.0153.00	
55	81 4579 00	DADO M8 UNI 5587 *	2			54.0319.00	
56	54 0645	COPERCHIO SCATOLA ATTREZZI *	1			54.0111.10	
57	83 1040	MOLLA DI CHIUSURA *	1			54.0128.00	
58	81 0579 00	COPIGLIA Ø3x80 *	1			54.0350.00	
59	58 4009	SUPPORTO TIRANTE (BARRA 0,90) *	1			09.0050.10	
60	58 2664	SUPPORTO TIRANTE BARRA-Dare F59.0550	1				

* I PARTICOLARI SEGNATI CON L'ASTERISCO SONO STATI MONTATI SOLOSULLE MOTOFALCIATRICI MODELLO VAL DI NON



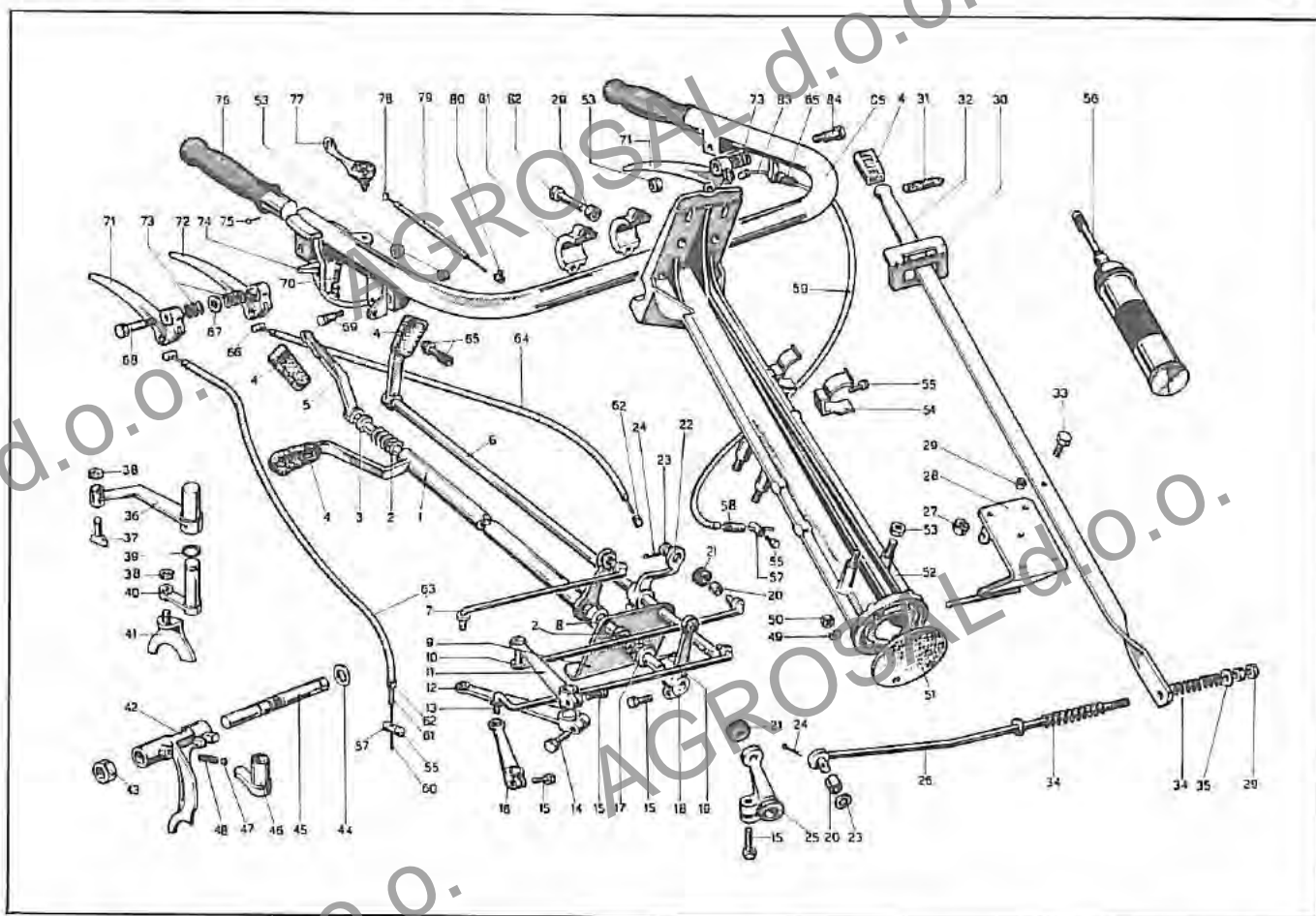
Aggiornam.	Data	Foglio No.
	1-1-1971	40



Pos.	Codice Nuovo	DENOMINAZIONE	No. Pezzi	Dalla Macch. No.	Fine alla Macch. No.	Codice Precedente	Agg.
1	58 4011	SUPPORTO SINISTRO (BARRE 1,27-1,40)	1				
	58 4012	SUPPORTO SINISTRO (BARRE 0,90-1,10) R 59,0623	1			58.1051.30	
2	54 0340	GUARNIZIONE SUPPORTO	1			58.0762.40	
3	58 0977	SEMIASSE SUPP. SINISTRO (BARRE 0,90-1,10)	1				
	58 0995	SEMIASSE SUPP. SINISTRO (BARRE 1,27-1,40)	1				
4	57 0563	COPERCHIO SCATOLA RIDUTTORI	1			57.0435.10	
5	58 4013	SCATOLA RIDUTTORE SINISTRA	1			58.1436.11	
6	85 2555 00	TAPPO CARICO OLIO	1			58.2990.00	
7	81 4646 00	DADO M10 UNI 5587	5			54.0149.00	
8	84 3763 00	RONDELLA ONDULATA Ø10	5			58.2096.00	
9	58 0733	SEMIASSE INFERIORE SINISTRO Z30 - F584023	1	(Z25)-			
10	09 0060	MOZZO RUOTA CON VITI	2				
11	84 4322 00	RONDELLA PIANA Ø 22,5	1			58.0894.00	
12	81 4895 00	DADO M22x1,5	1			58.2065.00	
13	82 3838	TAMBURO FRENI	2			00.5210.00	
14	84 9027 00	DISCO COPERT. 5.00-12	2			58.2680.00	
	58 2288 00	DISCO COPERT. 4.00-19 E 4.50-19	2				
15	84 8865 00	CAMERA D'ARIA COPERT. 4.00-19 E 4.50-19	2			54.0267.20	
	84 8832 00	CAMERA D'ARIA COPERT. 5.00-12	2			00.7507.00	
16	84 8579 00	COPERTURA 4.00-19 PR.2	2	55.171	55.170	54.0266.20	
	84 8620 00	COPERTURA 4.50-19 PR.2	2			54.0266.30	
	84 8538 00	COPERTURA 5.00-12 PR.2	2			00.7506.00	
	84 8527 00	COPERTURA 4.00-12 (VAL DI NON)	2			58.2123.00	
17	58 0947	GALOTTA PER RUOTE	2			58.0947.10	
18	81 4631 00	DADO M10 UNI 5588	10			60.0012.00	
19	84 3775 00	RONDELLA ONDULATA Ø10	10			58.2267.00	
20	58 3053	COPERCHIO PER RUOTA	1				
21	83 8472 00	PRIGIONIERO M10x82	5			57.0480.10	
22	86 3253 00	VITE M10x25 UNI 5739	10			54.0414.00	



Aggiornam.	Data	Foglio No.
	1-1-1971	50

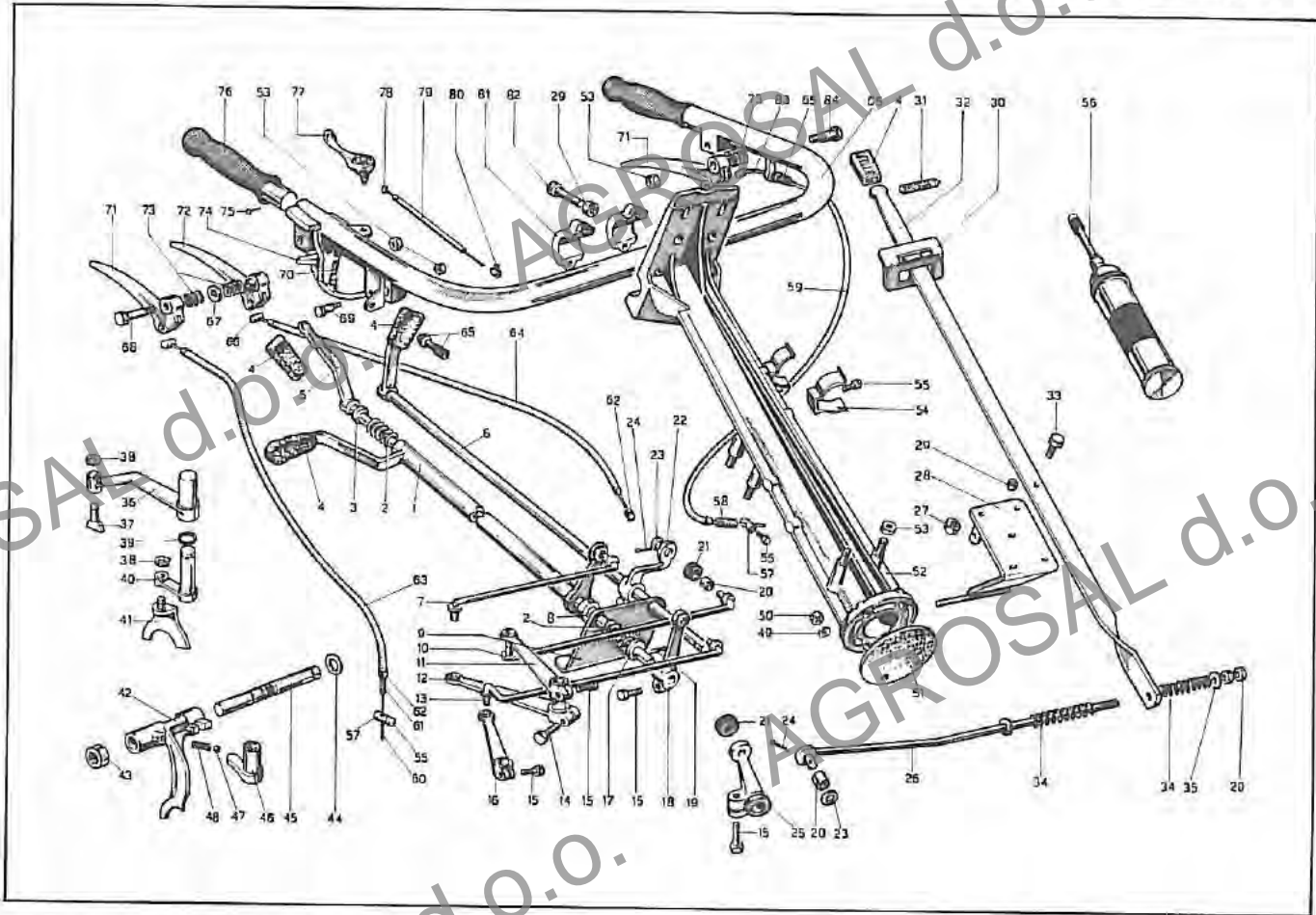


I SOTTOELENCATI PARTICOLARI SI POSSONO TROVARE MONTATI SOLAMENTE FINO ALLA MACCHINA No. 40.495

Pos.	Codice Nuova	DENOMINAZIONE	No. Pezzi	Dalla Macch. No.	Fino alla Macch. No.	Codice Precedente	Agg.
1	58 2479	ASSIEME TUBO CON LEVE COM. LENTE - VELOCI	1				
2	54 0294	MOLLA RICHIAMO LEVA CAMBIO	2				
3	84 3962 00	RONDELLA PIANA Ø14,5	1				
4	82 8400 00	MANOPOLA PER LEVE	4			58.0751.00	
5	58 2466	LEVA CON ASTA COM. 1a-2a VELOCITA E RM.	1			54.0316.00	
6	58 2281	LEVA CON ASTA COMANDO BARRA	1				
7	58 2456	ASTA CAMBIO SU COPERCHIO	1				
	58 2461	ASTA CAMBIO SU COPERCHIO	1				
8	58 2460	ANELLO PER SQUADRETTA	1				
9	58 1281	SQUADRETTA SOSTEGNO ASTE CAMBIO	1				
10	58 2457	ASTA CAMBIO SU COPERCHIO	1				
	58 2462	ASTA CAMBIO SU COPERCHIO	1				
11	54 0276	LEVA SU COPERCHIO COMANDO BARRA	1				
12	58 2377	LEVA SU COPERCHIO COM. VALVOLA RM.	1				
13	58 2458	ASTA CAMBIO SU COPERCHIO	1				
	58 2463	ASTA CAMBIO SU COPERCHIO	1				
14	86 2723 00	VITE M8x30 UNI 5739	1			21.0112.00	
15	86 2669 00	VITE M8x25 UNI 5739	1			54.0152.00	
16	58 2373	LEVA SU COPERCHIO SS	1				
17	84 3950 00	RONDELLA PIANA Ø14,5	2			54.0278.00	
18	58 2454	LEVA ASTA CAMBIO	1				
19	81 0561 00	COPIGLIA Ø3x30 UNI 1336	1			54.0181.00	
20	54 0282	TUBETTO PER SILENTBLOCK	1				
21	54 0274	ANELLO PER SILENTBLOCK	1				
22	58 1272	LEVA SU ASTA COMANDO BARRA	1				
23	84 3741 00	RONDELLA PIANA Ø9,5	1			54.0112.00	
24	81 0510 00	COPIGLIA Ø2x20 UNI 1336	2			54.0156.00	
25	58 2018	LEVA ESTERNA BLOCC.DIFFERENZIALE	1				
26	58 2021	ASTA COMANDO BLOCC. DIFFERENZIALE	1				
	58 2022	ASTA COMANDO BLOCC. DIFFERENZIALE	1				
27	81 4646 00	DADO M10 UNI 5587	1			54.0149.00	
28	58 2291	ATTACCO PER GANCIO CARRELLO	1				
29	81 4579 00	DADO M8 UNI 205	3			54.0319.00	
29L		CONTINUAZIONE 1					



Aggiornam.	Data	Foglio No.
	1-1-1971	60



I SOTTOELENCATI PARTICOLARI SI POSSONO TROVARE MONTATI SOLAMENTE FINO ALLA MACCHINA No. 40.495

Pos.	Codice Nuovo	DENOMINAZIONE	No. Pezzi	Dalla Macch. No.	Fino alla Macch. No.	Codice Precedente	Agg.
29M		CONTINUAZIONE 1					
30	58 4015	SELETORE PER LEVA	1				
31	58 2077	TARGHETTA AUTOADESIVA PER SELETORE	1			58.2076.00	
32	58 2020	LEVA COMANDO BLOCC. DIFFERENZIALE	1			58.2077.10	
33	86 2557 00	VITE M8x20 UNI 5739	1				
34	83 1136	MOLLA PER ASTA	1			54.0153.00	
35	84 3684 00	RONDELLA PIANA Ø 8,5	2			56.2038.00	
36	58 2371	LEVA INTERNA SS	1			50.0078.00	
37	58 0809	PERNO PER LEVA INTERNA COMANDO CAMBIO	1				
38	80 1050 00	ANELLO SEEGER Ø10E	1				
39	80 3160 00	ANELLO ORØ13,8x19x2,6	2			58.0810.00	
40	58 2376	LEVA INTERNA COMANDO BARRA <i>58.0811</i>	1			57.0541.00	
41	58 0812	FORCELLA PER LEVA INTERNA COMANDO BARRA	1				
42	58 2369	FORCELLA COMANDO LENTE-VELOCI	1				
43	81 4745 00	DADO M14 UNI 5589	1				
44	80 3171 00	ANELLO OR Ø 9,13	1			54.0345.00	
45	58 2374	ASTA GUIDA FORCELLA	1			58.2375.00	
46	58 2370	LEVA INTERNA COM. VELOCITA LENTE - VELOCI	1				
47	84 7432 00	SFERA Ø 5,16	1				
48	83 1045 00	MOLLA PER SELETORE VELOCITA	1			00.7882.00	
49	84 3905 00	RONDELLA GROWER Ø12	1			58.2378.10	
50	81 4692 00	DADO M12x1,5	4			54.0170.00	
51	54 0295	GUARNIZIONE SUPPORTO	4			54.0375.00	
52	58 2106	SUPPORTO MANUBRIO	1				
53	81 4573 00	DADO M8 UNI 5588	1			58.2106.20	
54	54 0410	ATTACO PER SIRINGA LUBRIFICAZIONE	10			54.0359.00	
55	86 2047 00	VITE M6x14 UNI 5739	2				
56	82 6750 00	SIRINGA DI LUBRIFICAZIONE	4			01.0023.00	
57	54 0374	BARILETTO FERMA FILO	1			54.0329.00	
58	58 2265	TUBETTO DI PROTEZIONE (BARRA 0,90)	3				
59	85 4953 00	TRASMISSIONE COM. FRIZIONE <i>VEDERE A24</i>	1				
60	85 6469 00	FUNE PER FRENO DESTRO	1			00.8328.00	
60L		CONTINUAZIONE 2	1			58.0748.00	

Aggiornam.

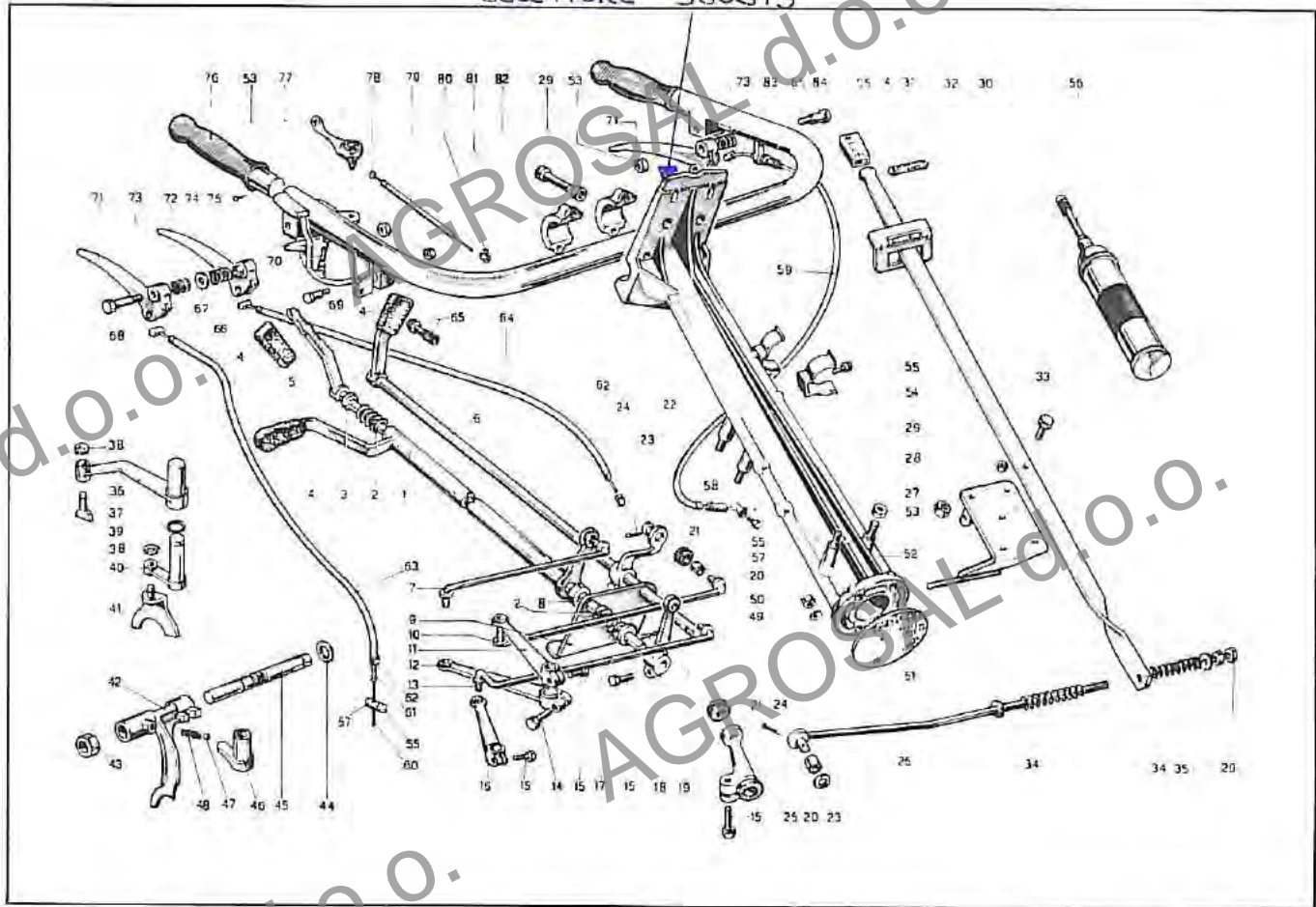
Data

Foglio No.

1-1-1971

60

SELETORE 580815

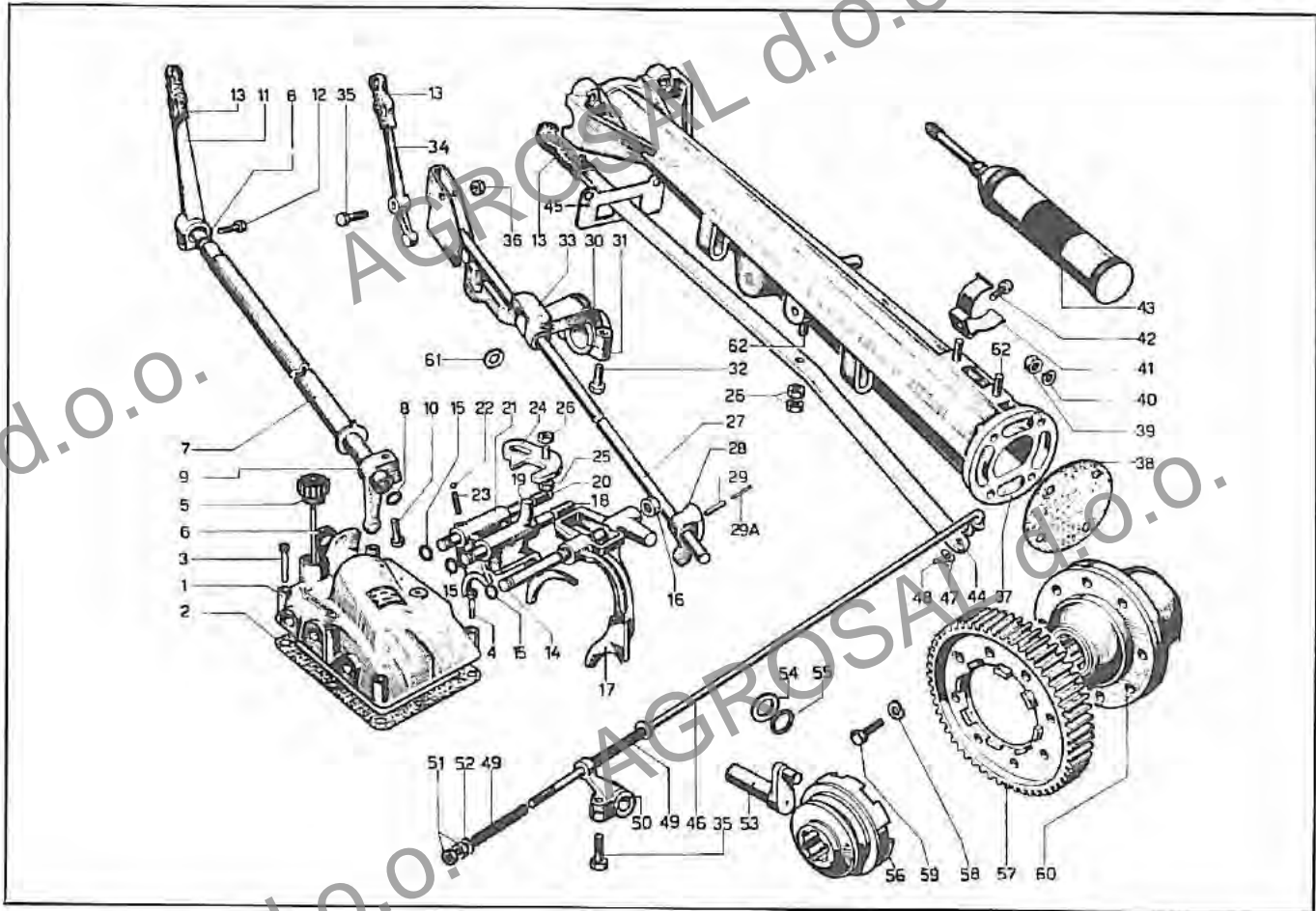


I SOTTOELENCATI PARTICOLARI SI POSSONO TROVARE MONTATI SOLAMENTE FINO ALLA MACCHINA No. 40.495

Pos.	Codice Nuova	DENOMINAZIONE	No. Pezzi	Dalla Macch. No.	Fino alla Macch. No.	Codice Precedente	Agg.
60M		CONTINUAZIONE 2					
61	83 1012 00	MOLLA PER LEVA FRENI	2			58 0747 00	
62	85 8521 00	APPOGGIO GUAINA	2			58 2278 00	
63	85 5003 00	TRASMISSIONE FRENO DESTRO (BARRA 1,10)	1			00 8348 00	
	85 5036 00	TRASMISSIONE FRENO DESTRO (BARRA 1,27)	1			00 8349 00	
64	85 4980 00	TRASMISSIONE FRENO SINISTRO	1			00 8347 00	
65	85 8010 00	REGISTRO PER FRENI E FRIZIONE	3			54 0185 00	
66	85 6353 00	FUNE PER FRENO SINISTRO-Dato: N.5.6396.00	1			58 0790 00	
67	84 3810 00	RONDELLA PIANA Ø10,5 UNI 1733	1			54 0166 00	
68	86 3007 00	PERNO PER MANIGLIA FRENI	1			58 0887 00	
69	58 0888	PERNO PER MANETTINO BLOCCAGGIO FRENI	1		47.509		
70	58 0889	MOLLA RICHIAMO MANETTINO	1		47.509		
71	58 4019	MANIGLIA COMANDO FRENO DESTRO E FRIZIONE	2			58.2262.01	
72	58 2262	MANIGLIA COMANDO FRENO SINISTRO	1			58.2262.02	
73	54 0418	MOLLA PER MANIGLIA	3				
74	58 0886	MANETTINO BLOCCAGGIO FRENI	1		47.509		
75	80 8505 00	CHIODO PUNTA ITALIA TT	2			58.2484.00	
76	82 8442 00	MANOPOLA MANUBRIO	2			54.0315.00	
77	82 8000 00	MANETTINO COMANDO ACCELERATORE	1			54.0192.00	
78	85 6021 00	FUNE PER ACCELERATORE	1			58.0836.00	
	85 6032 00	FUNE PER ACCELERATORE (BARRA 1,27 - 1,40)	1			58.0838.00	
79	85 4554 00	TRASMISSIONE ACCELERATORE (MOT. LDA-75)	1			00 8324 00	
	85 4565 00	TRASMISSIONE ACCELERATORE (MOT. LA490 TM-65)	1			00 8346 00	
	85 4532 00	TRASMISSIONE ACCELERATORE (MOT. LA80/82 LA85)	1			00 8307 00	
80	85 9010 00	BARILOTTO SERRA FUNE ACCELERATORE	1			58.0844.00	
81	58 2111	MORSETTO FISSAGGIO MANUBRIO	2				
82	86 2886 00	VITE M8x50 UNI 5739	4			54.0338.00	
83	85 6386 00	FUNE PER FRIZIONE (BARRE 1,27 - 1,40)	1			58.0792.00	
	85 6371 00	FUNE PER FRIZIONE (BARRE 0,90 - 1,10)	1			58.2491.00	
84	86 2831 00	PERNO MANIGLIA FRIZIONE	1			54.0417.00	
85	58 2062	MANUBRIO CON ATTACCHI	1		47.509		
	58 4020	MANUBRIO CON ATTACCHI	1	47.510	54.475	58.2974.00	
	58 2974	MANUBRIO CON ATTACCHI	1	54.476		58.2974.10	



Aggiornam.	Data	Foglio No.
	1-1-1971	70

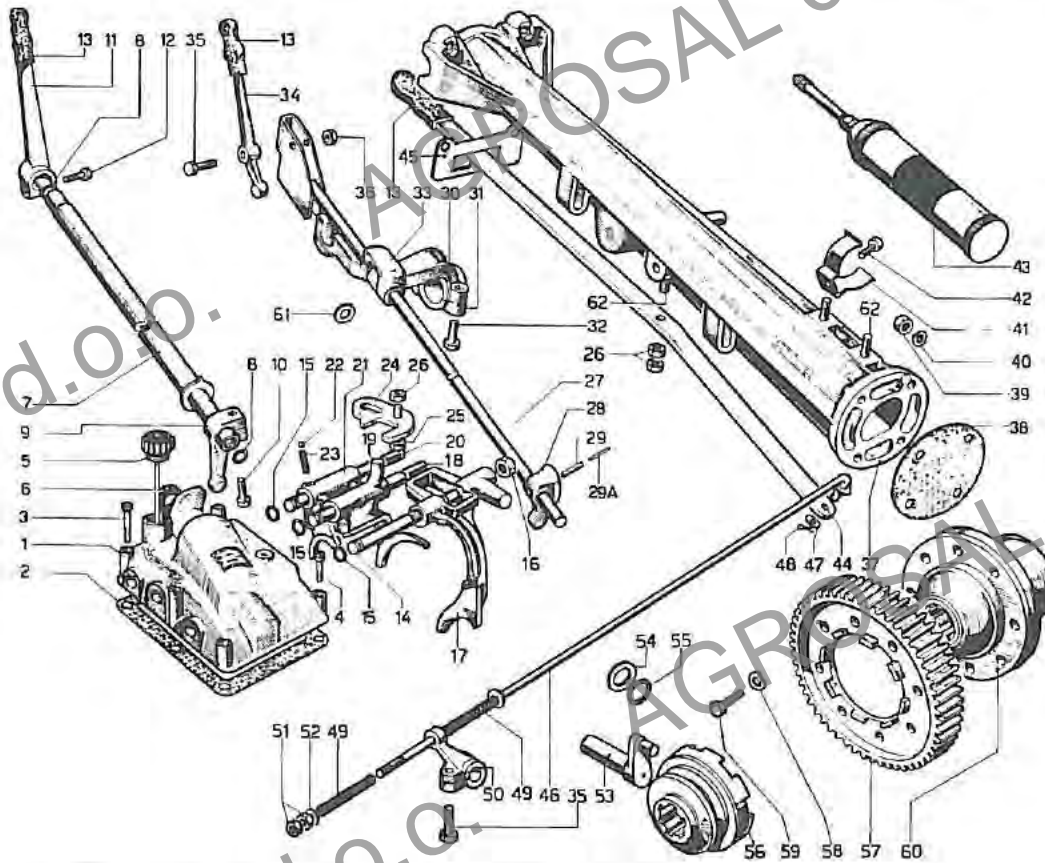


I SOTTOELENCATI PARTICOLARI SI POSSONO TROVARE MONTATI SOLAMENTE DALLA MACCHINA No. 40.496

Pos.	Codice Nuova	DENOMINAZIONE	No. Pezzi	Dalla Macch. No.	Fino alla Macch. No.	Codice Precedente	Agg.
1	58 2762	COPERCHIO SCATOLA CAMBIO	1				
	58 2955	GRUPPO COPERCHIO SCATOLA CAMBIO	1				
2	58 0722	GUARNIZIONE COPERCHIO	1				
3	86 2369 00	VITE M6x45 UNI 5931	4			00.7268.00	
4	86 2314 00	VITE M6x35 UNI 5931	2			00.7269.00	
5	85 2664 00	TAPPO CARICO E LIVELLO OLIO	1			58.2925.00	
6	80 2070 00	ANELLO DI TENUTA 20x30x7	1			58.0845.00	
7	58 2777	TUBO COM. 1a-2a VELOCITA ERM.	1				
8	80 3160 00	ANELLO OR Ø13,8x19x2,6	2			57.0541.00	
9	58 2749	LEVA INTERNA COMANDO 1a-2a-VELOCITA E RM.	1				
10	86 2680 00	VITE M8x25 UNI 5931	1			00.7211.00	
11	58 2787	LEVA COMANDO 1a-2a-VELOCITA	1				
12	86 2669 00	VITE M8x25 UNI 5739	1			54.0152.00	
13	82 8400 00	MANOPOLA PER LEVE	3			54.0316.00	
14	58 2757	ASTA COMANDO LENTE E VELOCI	1				
15	80 3171 00	ANELLO OR Ø9,13x14,37x2,62	3			58.2375.00	
16	81 4745 00	DADO M14 UNI 5589	3			54.0345.00	
17	58 2756	FORCELLA COMANDO LENTE E VELOCI	1				
18	58 2759	ASTA GUIDA FORCELLA	1				
19	58 2754	FORCELLA COMANDO BARRA	1				
20	58 2758	ASTA GUIDA FORCELLA COM. 1a-2A E RM.	1				
21	58 2761	FORCELLA COMANDO INGRANAG. 1a-2a E RM.	1				
22	84 7432 00	SFERA Ø 5/16"	3			00.7882.00	
23	83 1045 00	MOLLA SELETTORE VELOCITA	3			58.2378.10	
24	58 2750	LEVA INTERNA COMANDO BARRA	1				
25	86 3358 00	VITE M10x40 UNI 5737	1			00.7270.00	
26	81 4628 00	DADO M10 UNI 5589	3			00.7104.00	
27	58 2772	ASTA COMANDO BARRA E RIDUTTORI	1				
28	58 2751	LEVA INTERNA COMANDO LENTE E VELOCI	1				
29	85 1179 00	SPINA ELASTICA Ø5x25	1			00.7663.00	
29A	85 1044 00	SPINA ELASTICA Ø3x25	1			00.7664.00	
30	58 2774	SUPPORTO LEVE CAMBIO	1				
31	58 2773	MORSETTO PER SUPPORTO	1				
32	86 2723 00	VITE M8x30 UNI 5739	2			21.0112.00	
33	58 2775	FORCELLA COMANDO BARRA E RIDUTTORI	1				
34	58 2769	LEVA COMANDO BARRA E RIDUTTORI	1				
34L		CONTINUAZIONE 1					

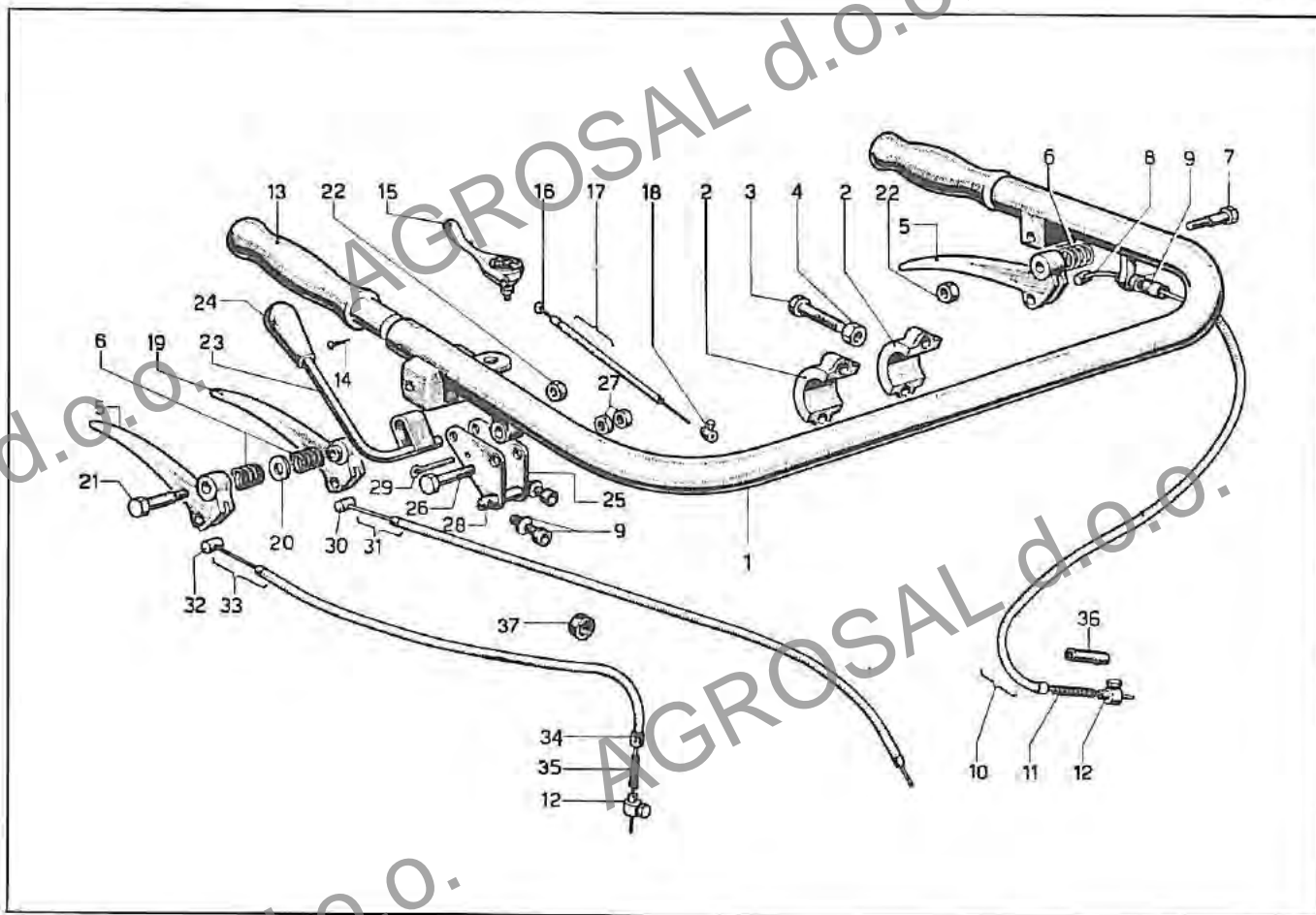


Aggiornam.	Data	Foglio No.
	1-1-1971	80



I SOTTOELENCATI PARTICOLARI SI POSSONO TROVARE MONTATI SOLAMENTE DALLA MACCHINA No. 40.496

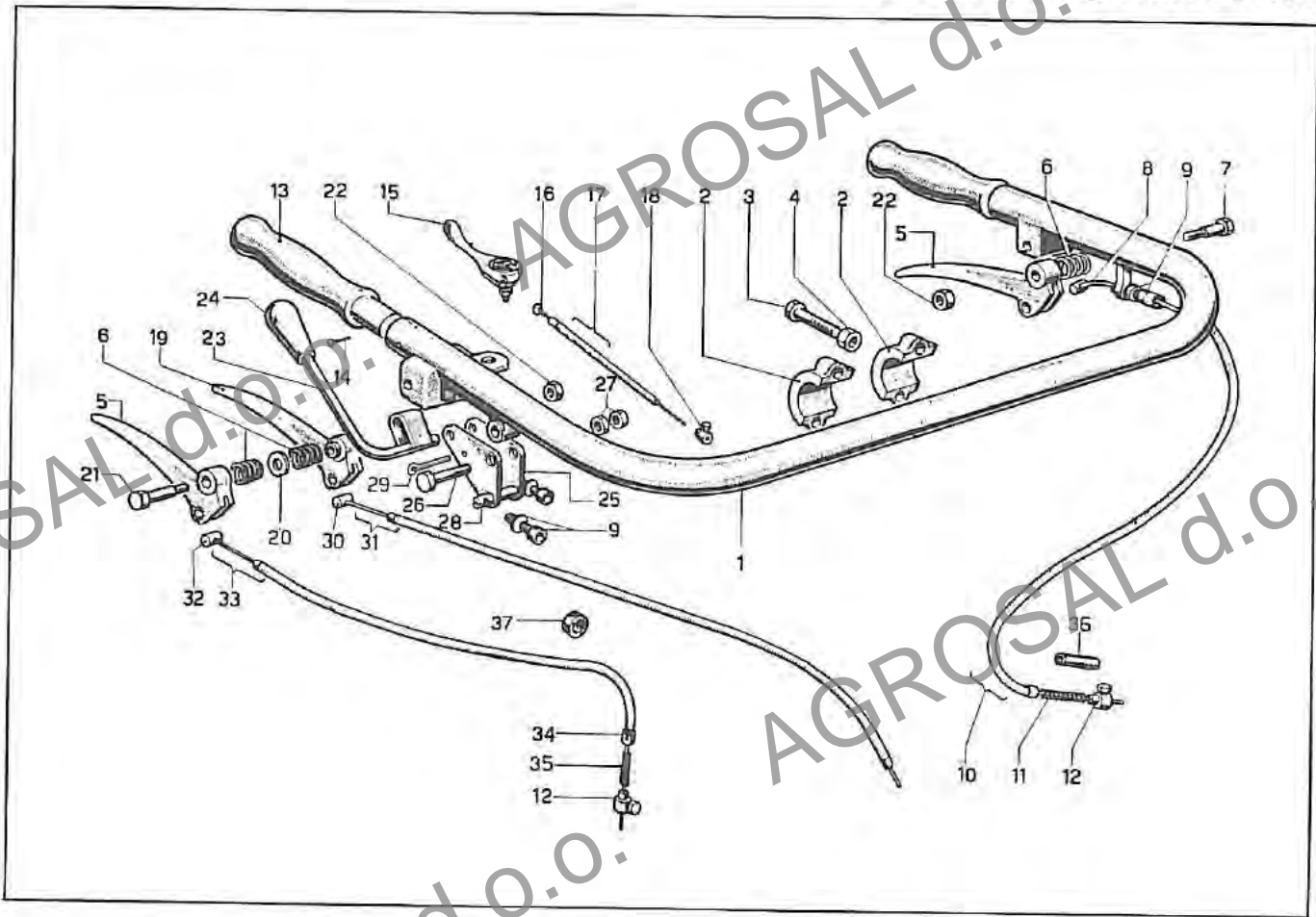
Pos.	Codice Nuovo	DENOMINAZIONE	No. Pezzi	Dalla Macch. No.	Fino alla Macch. No.	Codice Precedente	Agg.
34M		CONTINUAZIONE 1					
35	86 2669 00	VITE M8x25 UNI 5739	2				
36	81 4570 00	DADO M8 UNI 5589	1			54.0152.00	
37	58 2794	SUPPORTO MANUBRIO - P59.2634	1			00.7105.00	
38	54 0295	GUARNIZIONE SUPPORTO	1				
39	81 4692 00	DADO M12x1,5	1				
40	84 3905 00	RONDELLA GROWER Ø12	4			54.0375.00	
41	54 0410	ATTACCO PER SIRINGA LUBRIFICAZIONE	4			54.0170.00	
42	86 2047 00	VITE M6x14 UNI 5739	1				
43	82 6750 00	SIRINGA DI LUBRIFICAZIONE	1			01.0023.00	
44	58 2781	LEVA COMANDO BLOCC.DIFFERENZIALE	1			54.0329.00	
45	58 2076	SELETTORE PER LEVA	1				
46	58 2779	ASTA COM. BLOCCAGGIO DIFF. (BARRE 1,27 - 1,40)	1			58.2076.10	
	58 2780	ASTA COM. BLOCCAGGIO DIFF. (BARRE 1,90 - 1,10)	1				
47	84 3741 00	RONDELLA Ø9,5x19x1,5	1				
48	81 010 00	COPIGLIA Ø2x20 UNI 1336	1			54.0112.00	
49	83 1136 00	MOLLA PER ASTA	2			54.0156.00	
50	58 2778	LEVA ESTERNA BLOCCAGGIO DIFFERENZ.	1			58.2038.00	
51	81 4579 00	DADO M8 UNI 5587	2				
52	84 3684 00	RONDELLA Ø8,5x14x1,5	1			54.0319.00	
53	58 0944	LEVA BLOCCAGGIO DIFFERENZIALE	1			50.0078.00	
54	84 4149 00	RONDELLA Ø18,5	1				
55	80 3215 00	ANELLO Ø18x25x3,5	1			58.0750.00	
56	58 0937	INNESTO BLOCCAGGIO DIFFERENZIALE	1			58.2147.00	
57	58 2341	CORONA DIFFERENZIALE 255 - dest. 170mm - finit. 80mm - n°16 Fori di 8,5-	1				
58	58 0979	RONDELLA MULTIPLA	1			58.2341.10	
	84 3672 00	RONDELLA ELASTICA Ø 8	1		54.668		
59	86 2621 00	VITE M8x22 UNI 5739	8	54.669		00.9553.00	
	86 2604 00	VITE M8x22	8		46.949	58.2324.00	
	86 2610 00	VITE M8x22 40k	8	46.950	54.668	00.8223.00	
60	58 2322	GRUPPO DIFFERENZIALE COMPLETO	8	54.669		00.8242.00	
61	84 3944 00	RONDELLA PIANA SPES. 0,5mm	1			54.0278.10	
	84 3947 00	RONDELLA PIANA SPES. 0,8mm				54.0278.20	
62	83 8406 00	PRIGIONIERO M10x53	3			57.0447.10	
63	81 4628 00	DADO M10 UNI 5589	2			00.7104.00	



Pos.	Codice Nuovo	DENOMINAZIONE	No. Pezzi	Dalla Macch. No.	Fino alla Macch. No.	Codice Precedente	Agg.
1	58 4020	MANUBRIO COMPLETO DI ATTACCHI	1	47.510	54.475	58 2974.00	
	58 2974	MANUBRIO COMPLETO DI ATTACCHI	1	54.476		58 2974.10	
2	58 2111	MORSETTO FISSAGGIO MANUBRIO	2				
3	86 2886 00	VITE M8x50 UNI 5739	4			54 0338.00	
4	81 4579 00	DADO M8 UNI 5587	4			54.0319.00	
5	58 4019	MANIGLIA COMANDO FRENO DESTRO E FRIZIONE	2			58.2262.01	
6	54 0418	MOLLA PER MANIGLIA	3				
7	86 2831 00	PERNO MANIGLIA FRIZIONE - N. 6, 2825.00	1			54.0417.00	
8	85 6396 00	FUNE PER FRIZIONE (BARRE 1,27 - 1,40)	1			58.2497.00	
8	85 6386 00	FUNE PER FRIZIONE (BARRE 0,90 - 1,10)	1			58.2491.00	
9	85 8010 00	REGISTRO PER FRENI FRIZIONE	3			54.0185.00	
10	85 4953 00	TRASMISSIONE FRIZIONE N. 5, 4963.00	1			00.8328.00	
11	83 1073 00	MOLLA PER LEVA	1			58.2785.00	
12	85 9016 00	MORSETTO SERRACAVO	3			00.8321.00	
13	82 8442 00	MANOPOLA MANUBRIO	2			54.0316.00	
14	80 8505 00	CHIODO PUNTA ITALIA TT	2			58.2484.00	
15	82 8000 00	MANETTINO COMANDO ACCELERATORE	1			54.0192.00	
16	85 6032 00	FUNE ACCELERATORE (BARRE 1,27 - 1,40)	1			58.0838.00	
	85 6065 00	FUNE ACCELERATORE (MOT. LA 490)	1			58.3017.00	
	85 6054 00	FUNE ACCELERATORE (MOT. LDA 75)	1			00.8322.00	
17	85 4521 00	TRAMISS. ACCELER. (MOT. NILD - CA 10) (LA 82 - 85/85 CON BARRE 0,90 - 1,10)	1			00.8306.00	
	85 4532 00	TRAMISS. ACCELER. (MOT. LA 82 - 85/85) (BAR. 1,27 - 1,40)	1			00.8307.00	
	85 4554 00	TRASMISSIONE ACCELERATORE (MOT. LDA 75)	1			00.8324.00	
17L	85 4565 00	TRASMISSIONE ACCELERATORE (MOT. LA 490) CONTINUAZIONE 1	1			00.8346.00	



Aggiornam.	Data	Foglio No.
	1-1-1971	90

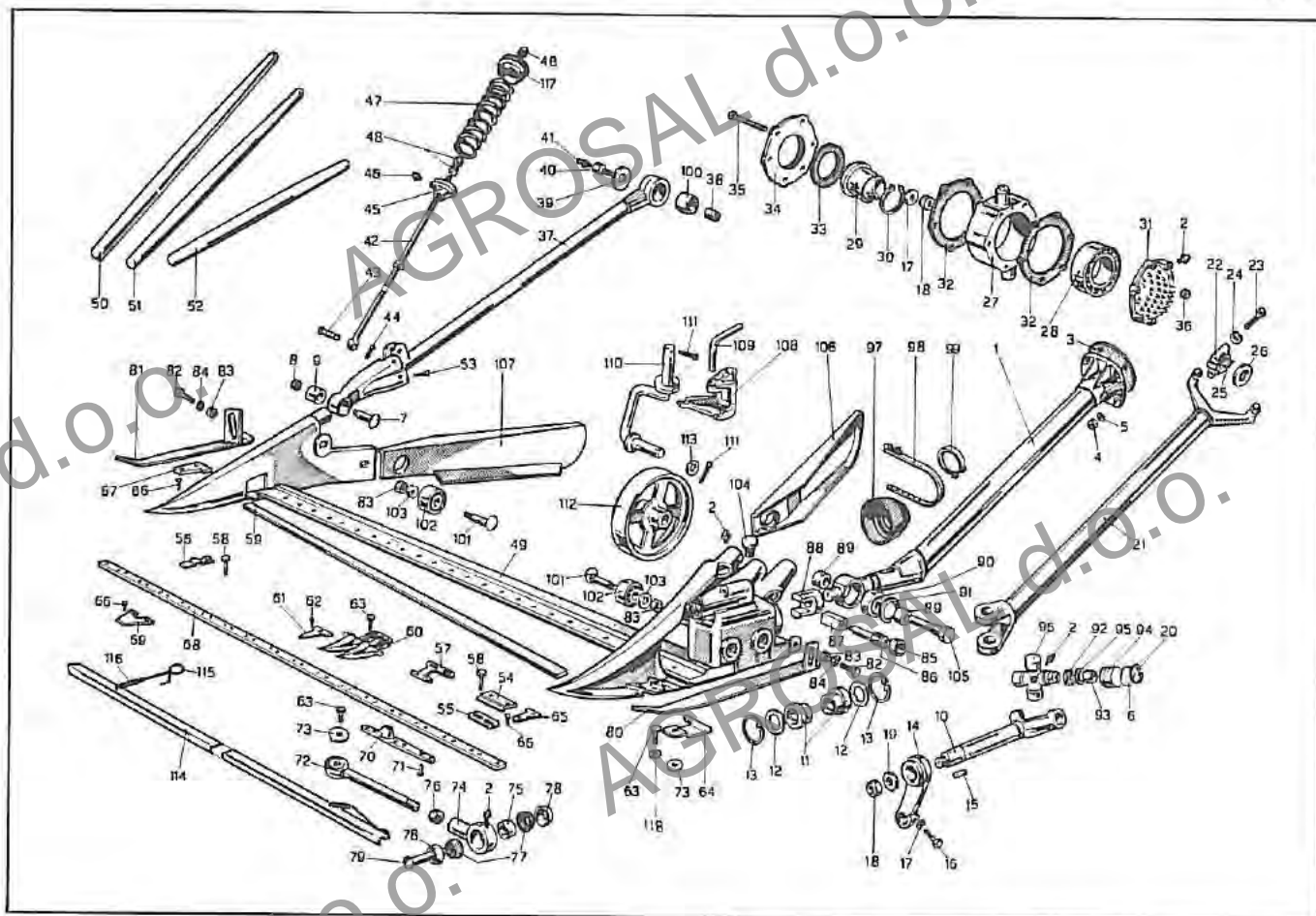


Pos.	Codice Nuovo	DENOMINAZIONE	No. Pezzi	Dalla Macch. No.	Fino alla Macch. No.	Codice Precedente	Agg.
17M		CONTINUAZIONE 1					
18	85 9010 00	BARILOTTO SERRAFUNE ACCELER (MOT.LDA 75-CA10)	1			58.0844.00	
19	58 2262	MANIGLIA COMANDO FRENO SINISTRO	1			58.2262.02	
20	84 3810 00	RONDELLA PIANA Ø10,5 UNI 1733	1			54.0786.00	
21	86 3007 00	PERNO PER MANIGLIA FRENI	1			58.0887.00	
22	81 4573 00	DADO M8 UNI 5588	2			54.0359.00	
23	58 4021	LEVA COMANDO BLOCC.FRENI	1	47.510	54.475	58.2972.00	
	58 2972	LEVA COMANDO BLOCC.FRENI	1	54.476		58.2972.10	
24	83 7536 00	POMOLO PER LEVA	1	47.510		00.7842.00	
25	58 2969	PIASTRINA GUIDA	2	47.570	54.475		
	58 3028	PIASTRINA GUIDA	2	54.476			
	58 3029	PIASTRINA GUIDA	2	54.476			
26	86 3358 00	VITE M10x40 UNI 5737	1	47.510	54.475	00.7270.00	
	85 1430 00	SPINA ELASTICA	1	54.476		00.7671.00	
27	81 4628 00	DADO M10 UNI 5589	2			00.7104.00	
28	58 4022	PERNO REGISTRI	1	47.510	54.475	58.2973.00	
	58 2973	PERNO REGISTRI	1	54.476		58.2973.20	
29	81 0619 00	COPIGLIA Ø4x35 UNI 1336	1	47.510		54.0369.00	
30	85 6336 00	FUNE FRENO SINISTRO	1			54.0387.00	
31	85 4870 00	TRASMISSIONE FRENO SINISTRO	1			00.8335.00	
32	85 6410 00	FUNE FRENO DESTRO (BARRA 0,90)	1			00.8342.00	
	85 6424 00	FUNE FRENO DESTRO (BARRA 1,10)	1			00.8343.00	
	85 6446 00	FUNE FRENO DESTRO (BARRA 1,27 - 1,40)	1			00.7313.00	
33	85 4980 00	TRASMISSIONE FRENO DESTRO (BARRA 0,90)	1			00.8347.00	
	85 5003 00	TRASMISSIONE FRENO DESTRO (BARRA 1,10)	1			00.8348.00	
	85 5036 00	TRASMISSIONE FRENO DESTRO (BARRE 1,27 - 1,40)	1			00.8349.00	
34	85 8521 00	APPOGGIO GUAINA	2			58.2278.00	
35	83 1012 00	MOLLA LEVA FRENI	2			58.0747.00	
36	58 2265	TUBETTO DI PROTEZIONE (BARRA 0,90)	1				
37	58 2224	ANELLO UNIONE TRASMISSIONI	1				

Aggiornam.	Data	Foglio No.
------------	------	------------

1-1-1971

90

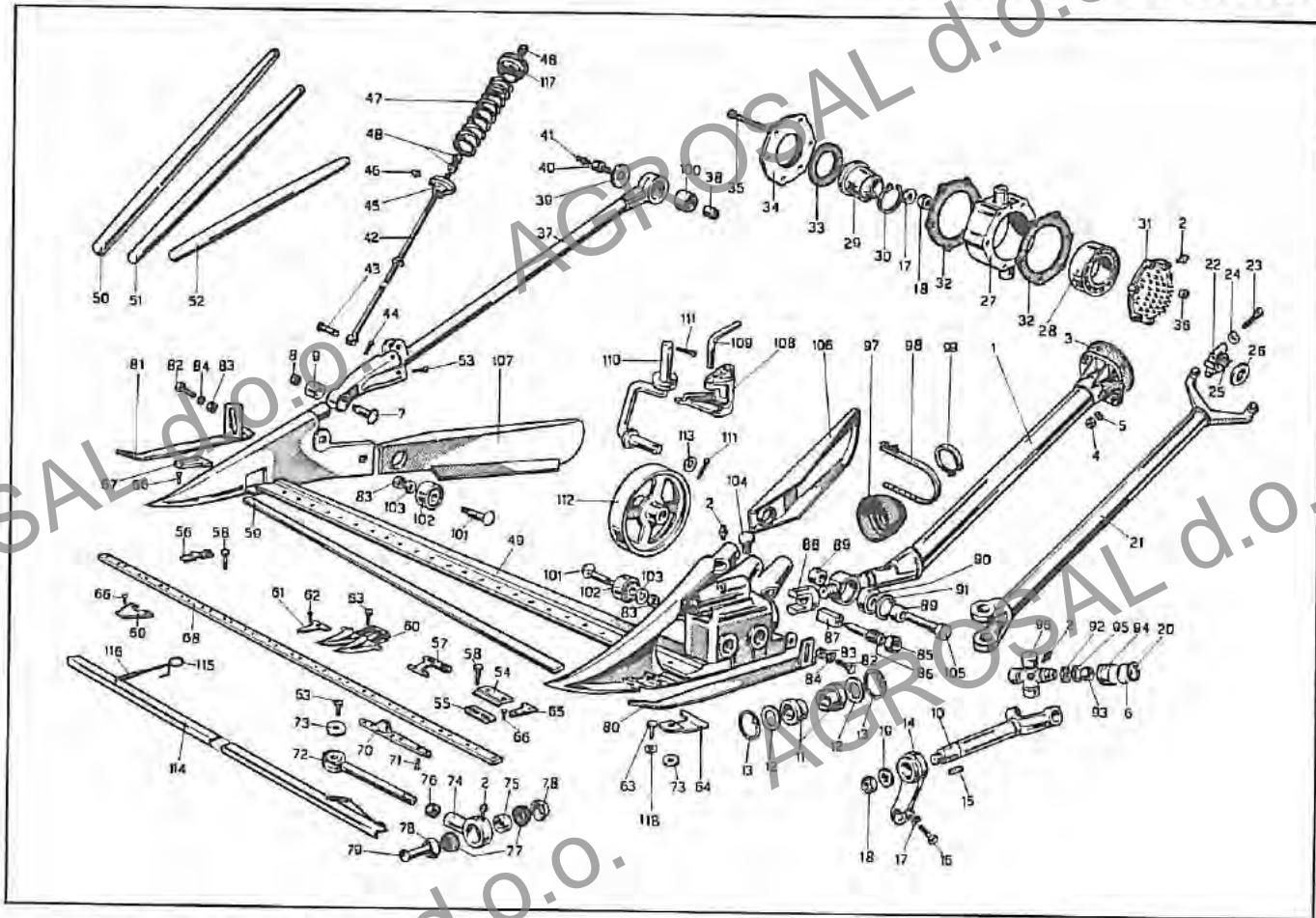


I SOTTOELENCATI PARTICOLARI SI POSSONO TROVARE MONTATI FINO ALLA MACCHINA No. 39.466

Pos.	Codice Nuovo	DENOMINAZIONE	No. Pezzi	Dalla Macch. No.	Fino alla Macch. No.	Codice Precedente	Agg.
1	58 2293	BRACCIO SOSTEGNO BARRA (VAL DI NON)	1				
	58 2292	BRACCIO SOSTEGNO BARRA (RIALZATA NORMALE) 1,10 - 1,24 - 1,40	1				
	58 2294	BRACCIO SOSTEGNO BARRA (PROLUNGATO 1,14)	1				
	58 2301	BRACCIO SOSTEGNO BARRA (PROLUNGATO 1,34)	1				
2	82 6050 00	INGRASSATORE M10	4			58.2071.00	
3	54 0295	GUARNIZIONE BRACCIO	1			54.0375.00	
4	81 4692 00	DADO M12x1,5	4			58.2093.00	
5	84 3859 00	RONDELLA ONDULATA Ø12	5			04.0683.05	
6	04 0683	SPESSORE mm 0,3				04.0683.06	
	58 3588	SPESSORE mm 0,5				58.0920.00	
7	86 3400	PERNO PER SILENTBLOCK	1			60.0012.00	
8	81 4631 00	DADO M10 UNI 5588	1			54.0248.00	
9	84 9244 00	SILENTBLOCK PER FORCELLA	1			57.0231.10	
10	57 0231	ALBERO SNODO	1			54.0225.00	
11	80 4446	BOCCOLA PER ALBERO	2			58.2237.00	
12	82 4208	GUARNIZIONE ALBERO	2			54.0224.00	
13	80 1309 00	ANELLO SEEGER Ø42 I	2				
14	58 2825	MANOVELLA DI TRASMISSIONE - (R58.0919 Cont.)	1				
15	80 6533 00	CHIAVETTA 8x7x30 UNIM 92	1			54.0208.00	
16	86 3890 00	VITE M12x1,5x35	1			58.0841.00	
17	84 4195 00	RONDELLA DI FERMO	1			54.0293.00	
18	81 4815 00	DADO M18x1,5 CON COLLAR	2			54.0026.00	
19	84 4189 00	RONDELLA PIANA Ø19x37x2,5	1			54.0423.00	
20	80 1232 00	ANELLO SEEGER Ø29 I	4			54.0207.00	
21	58 2120	BRACCIO MOVIMENTO OSCILLANTE (VAL DI NON)	1				
	58 2119	BRACCIO MOVIMENTO OSCILLANTE (RIALZATA NORMALE)	1				
	58 2297	MOVIMENTO OSCILLANTE COMPLETO (PROLUNGATO 1,14)	1				
	58 2300	MOVIMENTO OSCILLANTE COMPLETO (PROLUNGATO 1,34)	1				
22	58 2583	COPERCHIO PORTA RULLINI	2				
23	86 3434 00	VITE M10x45 UNI 5739	4			54.0335.00	
24	84 3763 00	RONDELLA ONDULATA Ø10	4			58.2096.00	
25	84 7010 00	RULLINI Ø3x15,8	48			54.0382.00	
25L		CONTINUAZIONE 1					



Aggiornam.	Data	Foglio No.
	1-1-1971	100



I SOTTOELENCATI PARTICOLARI SI POSSONO TROVARE MONTATI FINO ALLA MACCHINA No. 39.466

Pos.	Codice Nuovo	DENOMINAZIONE	No. Pezzi	Dalla Macch. No.	Fino alla Macch. No.	Codice Precedente	Agg.
25M		CONTINUAZIONE 1					
26	82 4195	GUARNIZIONE	2			54.0242.00	
27	54 0237	ANELLO OSCILLANTE	1				
28	81 2976 00	CUSCINETTO 8AA 55x100x33,3	1			54.0264.00	
29	58 3590	MANICOTTO INCLINATO	1			58.1236.10	
30	80 1377 00	ANELLO SEEGER Ø55 E	1			01.0012.00	
31	58 2832	CALOTTA ESTERNA SNODO	1				
32	54 0253	GUARNIZIONE ANELLO	2				
33	54 0241	GUARNIZIONE FLANGIA	1				
34	58 1233	FLANGIA TENUTA CUSCINETTO	1				
35	86 2413 00	VITE M6x55 UNI 5739	1				
36	81 4544 00	DADO M6 UNI 5587	6			58.2097.00	
37	58 2604	PUNTONE (BARRA 1,45) CON SILENTBLOK	1			54.0318.00	
	58 2603	PUNTONE (BARRA 1,10-1,27) CON SILENTBLOK	1				
	58 2601	PUNTONE (BARRA 0,90 VAL DI NON) CON SILENTBLOK	1			58.2209.10	
	58 2605	PUNTONE (BARRA 1,10-1,27) PROLUNGA 1,14 CON SILENTBLOK	1				
	58 2606	PUNTONE (BARRA 1,45) PROLUNGA 1,34 CON SILENTBLOK	1				
	58 2607	PUNTONE (BARRA 1,10-1,27) PROLUNGA 1,34 CON SILENTBLOK	1				
	58 2608	PUNTONE (BARRA 1,40) PROLUNGA 1,34 CON SILENTBLOK	1				
38	80 4171 00	BOCCOLA PER SILENTBLOCK	1			54.0043.00	
39	84 3888 00	RONDELLA PIANA Ø12,5	1			58.0840.00	
40	58 4044	VITE FISSAGGIO PUNTONE P 582836	1				
41	82 6091 00	INGRASSATORE M12	1				
42	58 3596	TIRANTE BARRA (VAL DI NON)	1			54.0328.00	
	58 2246	TIRANTE PROLUNGA 1,34	1			58.2122.10	
	58 2298	TIRANTE PROLUNGA 1,14	1				
	58 2068	TIRANTE COMPLETO BARRE 1,10 - 1,27 - 1,45	1				
43	83 5621	PERNO FULCRO TIRANTE	1			54.0139.00	
43L		CONTINUAZIONE 2					

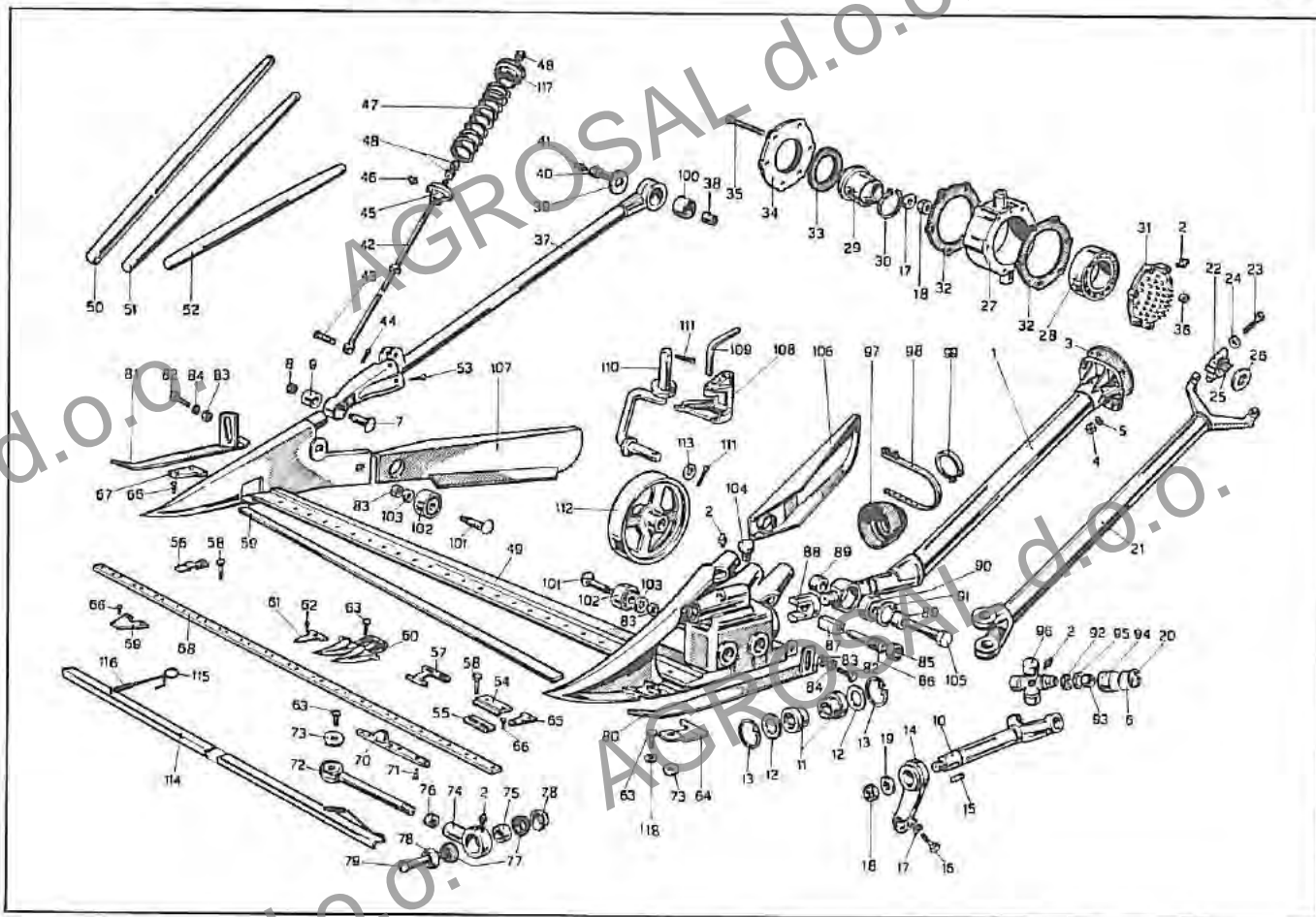
Aggiornam.

Data

Foglio No.

1-1-1971

100

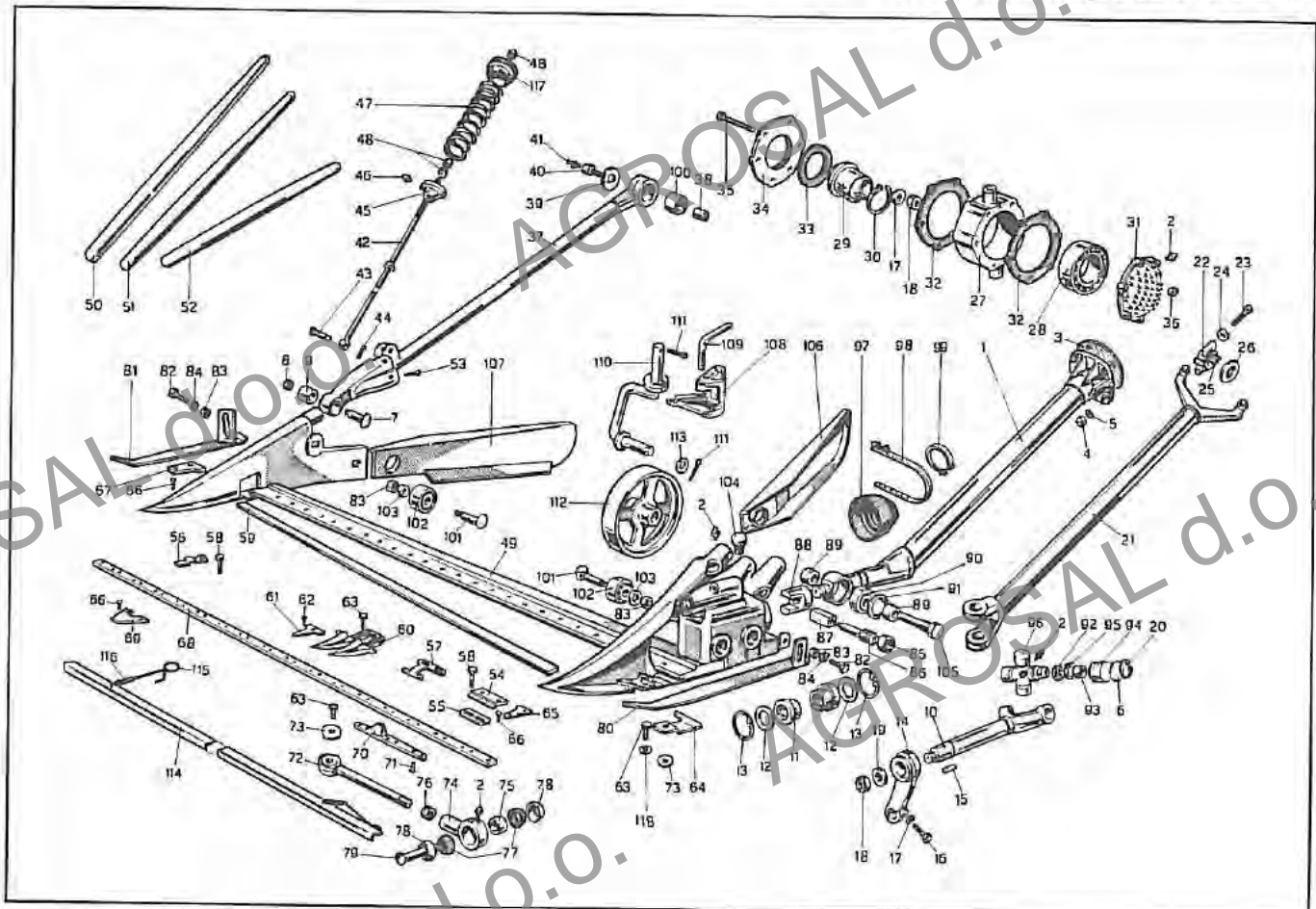


I SOTTOELENCATI PARTICOLARI SI POSSONO TROVARE MONTATI FINO ALLA MACCHINA No. 39.466

Pos.	Codice Nuovo	DENOMINAZIONE	No. Pezzi	Dalla Macch. No.	Fino alla Macch. No.	Codice Precedente	Agg.
43M		CONTINUAZIONE 2					
44	81 0561 00	COPIGLIA Ø3x30	1			54.0181.00	
45	58 2887	APPOGGIO SFERICO F59,1536	1				
46	82 6033 00	INGRASSATORE Ø8	1			58.2050.00	
47	58 2690	MOLLA TIRANTE N3.1394.00	1				
	58 2705	MOLLA TIRANTE BARRA (VAL DI NON) N3.1393.00	1				
48	81 4745 00	DADO M14 UNI 5589	1			54.0345.00	
49	58 2563	GRUPPO BARRA PER DENTI SEMIFITTI 1,27	4				
	58 2565	GRUPPO BARRA PER DENTI SEMIFITTI 1,40	1				
50	58 0923	BASTONE SUPERIORE SINISTRO	1				
51	58 2010	BASTONE MEDIO	2				
52	58 2011	BASTONE INFERIORE	2				
53	80 8505 00	CHiodo TT 15/20	5			58.2484.00	
54	04 1400	PREMILAMA A 2 FORI	1				
55	04 0528	SPESSORE PREMILAMA	1				
56	58 0984	PREMILAMA STRETTO	1				
57	04 1285	PREMILAMA LUNGO A T	1				
58	86 3275 00	VITE M10x30 UNI 5739	1			58.0832.00	
59	58 0990	ASTA DI CONSUMO 1,27	1				
	58 0991	ASTA DI CONSUMO 1,40	1				
	58 0992	ASTA DI CONSUMO BARRA 1,10	1				
	58 0993	ASTA DI CONSUMO BARRA 0,90	1				
60	04 0196	COPIA DENTI SEMIFITTI	1				
	54 0646	COPIA DENTI FITTI	1			04.0196.20	
61	04 0353	PIASTRINA DENTI SEMIFITTI	1				
	04 0354	PIASTRINA DENTI FITTI	1				
62	80 8905 00	RIBATTINO Ø5,2x25 UNI 752	1			04.0422.00	
63	86 3253 00	VITE M10x25 UNI 5739	1			54.0414.00	
64	58 2310	PREMILAMA DI TESTA SINISTRO	1				
65	58 0978	PIASTRINA SINISTRA	1				
66	80 8866 00	RIBATTINO Ø5,2x13 UNI 752	1			04.0321.00	
67	58 0982	PIASTRINA DESTRA	1				
67L		CONTINUAZIONE 3					



Aggiornam.	Data	Foglio No.
	1-1-1971	110

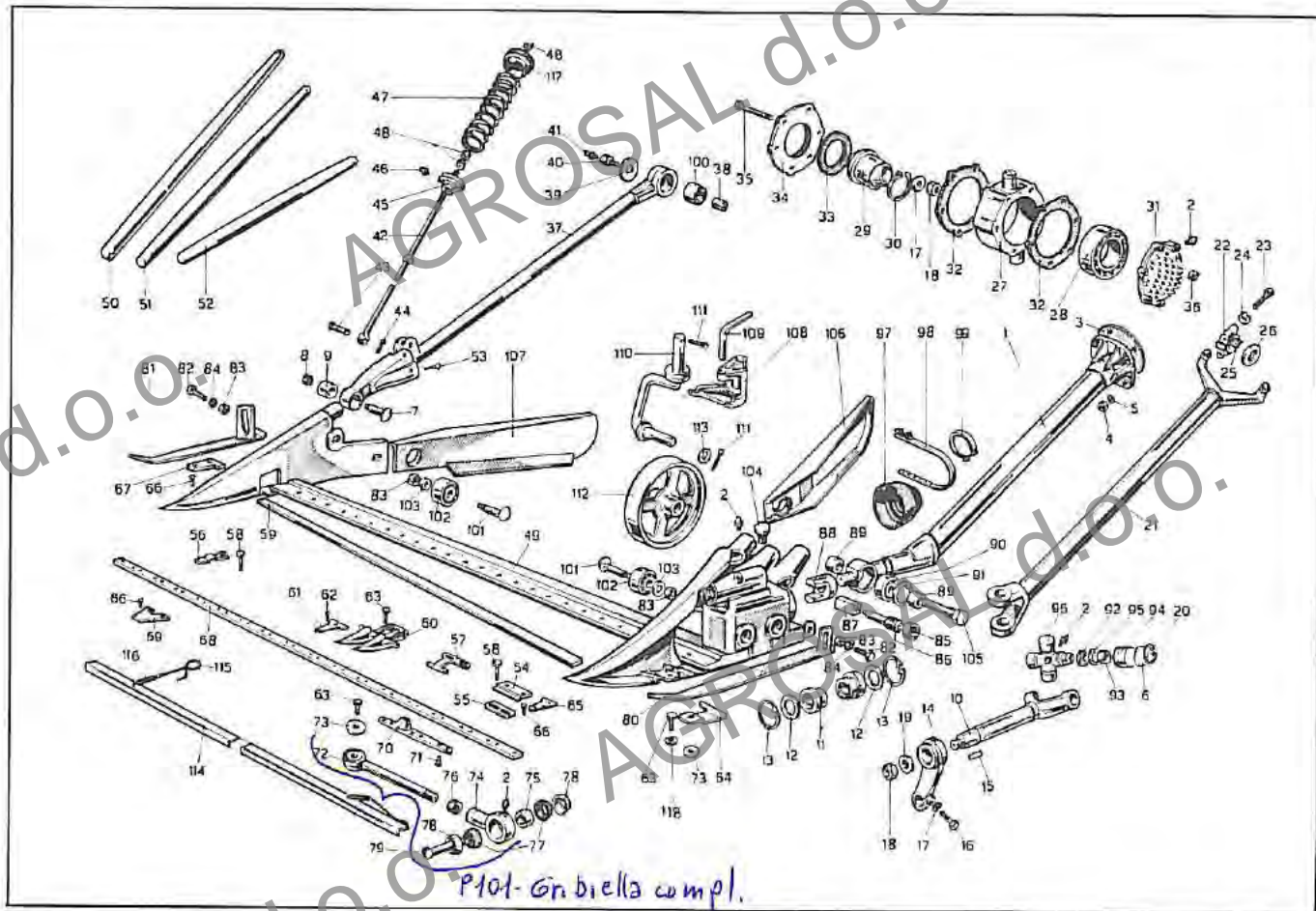


I SOTTOELENCATI PARTICOLARI SI POSSONO TROVARE MONTATI FINO ALLA MACCHINA No. 39.466

Pos.	Codice Nuovo	DENOMINAZIONE	No. Pezzi	Dalla Macch. No.	Fino alla Macch. No.	Codice Precedente	Agg.
67M		CONTINUAZIONE 3					
68	04 0411	STRISCIA FORATA (BARRA 1,10)	1				
	04 0412	STRISCIA FORATA (BARRA 1,27)	1				
	04 0413	STRISCIA FORATA (BARRA 1,40)	1				
	58 0767	STRISCIA FORATA (BARRA 0,90)	1				
69	58 2090	SEZIONE LAMA LISCIA					
	58 2091	SEZIONE LAMA					
70	04 0481	ATTACCO LAMA	1			04.0481.30	
71	80 8888 00	RIBATTINO Ø5,2x20 UNI 752	6			54.0307.00	
72	58 2287	GAMBO BIELLA	1				
73	84 3810 00	RONDELLA PIANA Ø10,5	1			54.0166.00	
74	58 2989	TESTA DI BIELLA	1				
75	58 2989	SFERA COMANDO LAMA	1				
76	81 4745 00	DADO M14 UNI 5589	1			54.0345.00	
77	54 0492	PARAPOLVERE BIELLA	1				
78	54 0491	RONDELLA BOMBATA BIELLA	2				
79	83 5749 00	PERNO DI MANOVELLA P115	1			54.0223.10	
80	58 4002	SLITTA SINISTRA	1			58.0909.10	
81	58 4014	SLITTA DESTRA	1			58.0908.10	
82	86 3250 00	VITE M10x25 UNI 5739	1			54.0337.00	
83	81 4646 00	DADO M10 UNI 5587	1			54.0149.00	
84	84 3876 00	RONDELLA Ø12,5	1			54.0421.00	
85	81 4906 00	DADO M24x2	1			54.0254.00	
86	54 0647	PERNO ECCENTRICO REGOLAZIONE BARRA	1			54.0244.20	
87	54 0648	SLITTA ORIENTABILE	1			54.0243.20	
88	54 0229	FORCELLA SOSTEGNO BARRA	1				
89	54 0238	DISTANZIALE	2				
90	81 2655 00	CUSCINETTO OSCILLANTE SUPP. BARRA	1			54.0265.00	
91	80 1368 00	ANELLO SEEGER Ø52 I	1			54.0287.00	
92	81 1521 00	COPERCHIETTO GUARNIZIONE	4			54.0209.00	
93	81 1518 00	BUSSOLA PER CUSCINETTO CROGERA	4			58.2040.00	
93L		CONTINUAZIONE 4					

Aggiornam.	Data	Foglio No.
	1-1-1971	110



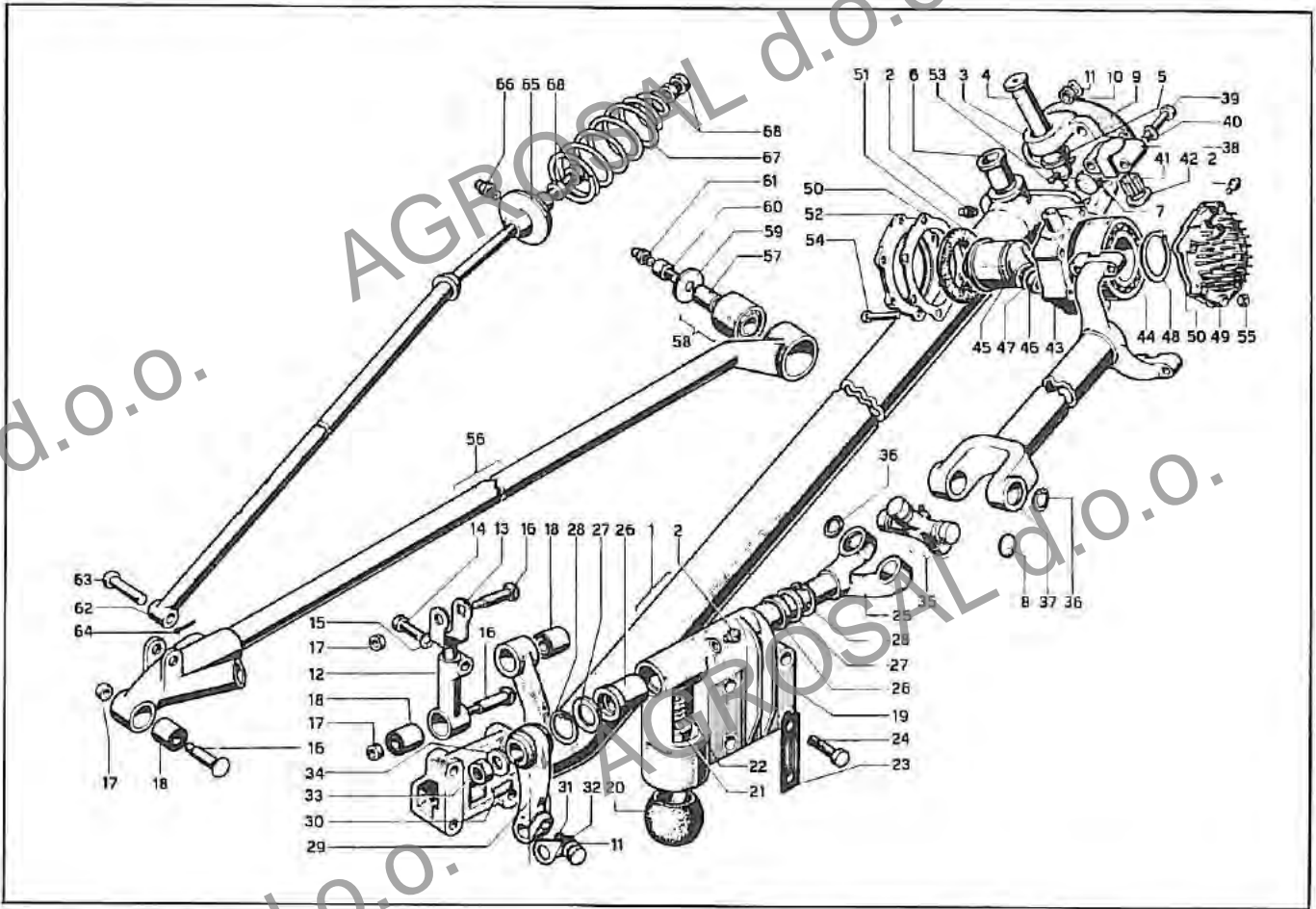


I SOTTOELENCATI PARTICOLARI SI POSSONO TROVARE MONTATI FINO ALLA MACCHINA No. 39.466

Pos.	Codice Nuova	DENOMINAZIONE	No. Pezzi	Dalla Macch. No.	Fino alla Macch. No.	Codice Precedente	Ass.
93M		CONTINUAZIONE 4					
94	81 1527 00	BOCCOLA PER CROCERA	4			54.0297.00	
95	82 4118 00	GUARNIZIONE CROCERA	4			54.0210.00	
96	81 1512 00	CROCERA SNODO CARDANICO	1			58.2654.00	
97	54 0314	GUARNIZIONE OSCILLANTE	1				
98	81 7579 00	FASCETTA	1				
99	81 7557 00	FASCETTA CON VITE	1			54.0322.00	
100	84 9272 00	SILENTBLOCK PUNTONE P58.2847	1			54.0533.00	
101	86 3394 00	PERNO ASSIANDANA	1			54.0042.00	
102	84 9250 00	SILENTBLOCK PER ASSIANDANA	2			58.0921.00	
103	84 3810 00	RONDELLA PIANA Ø10,5	2			58.0999.00	
104	85 2543 00	TAPPO CARICO OLIO	1			54.0166.00	
105	54 0247	SPINOTTO PER CUSCINETTO OSCILLANTE BARRA	1			58.2041.00	
106	58 2715	ASSIANDANA SINISTRA Dx	1				
107	58 2717	ASSIANDANA DESTRA Sx	1				
	58 2716	ASSIANDANA DESTRA (BARRA 1,40)	1				
108	58 1125	FORCELLA PER RUOTINA	1				
109	58 1291	MANETTINO FORCELLA	1				
110	58 1289	ALBERO RUOTINA	1				
111	81 0619 00	COPIGLIA Ø7x35 UNI 1336	1			54.0369.00	
112	84 8410 00	RUOTINA	1			58.1288.00	
113	84 4345 00	RONDELLA PIANA Ø23	1			58.1424.00	
114	54 0643	COPRILAMA PER BARRA 1,27	1			54.0292.00	
	54 0292	COPRILAMA PER BARRA 1,40	1			54.0292.20	
	54 0642	COPRILAMA PER BARRA 1,10	1			54.0292.30	
	54 0641	COPRILAMA PER BARRA 0,90	1			54.0292.50	
115	54 0649	TIRANTE PER MOLLA COPRILAMA	1				
116		MOLLA PER COPRILAMA	1				
117	54 0257	COPERCHIO MOLLA TIRANTE	1				
118	84 3775 00	RONDELLA ONDULATA Ø10	1			58.2267.00	



Aggiornam.	Data	Foglio No.
	1-1-1971	120

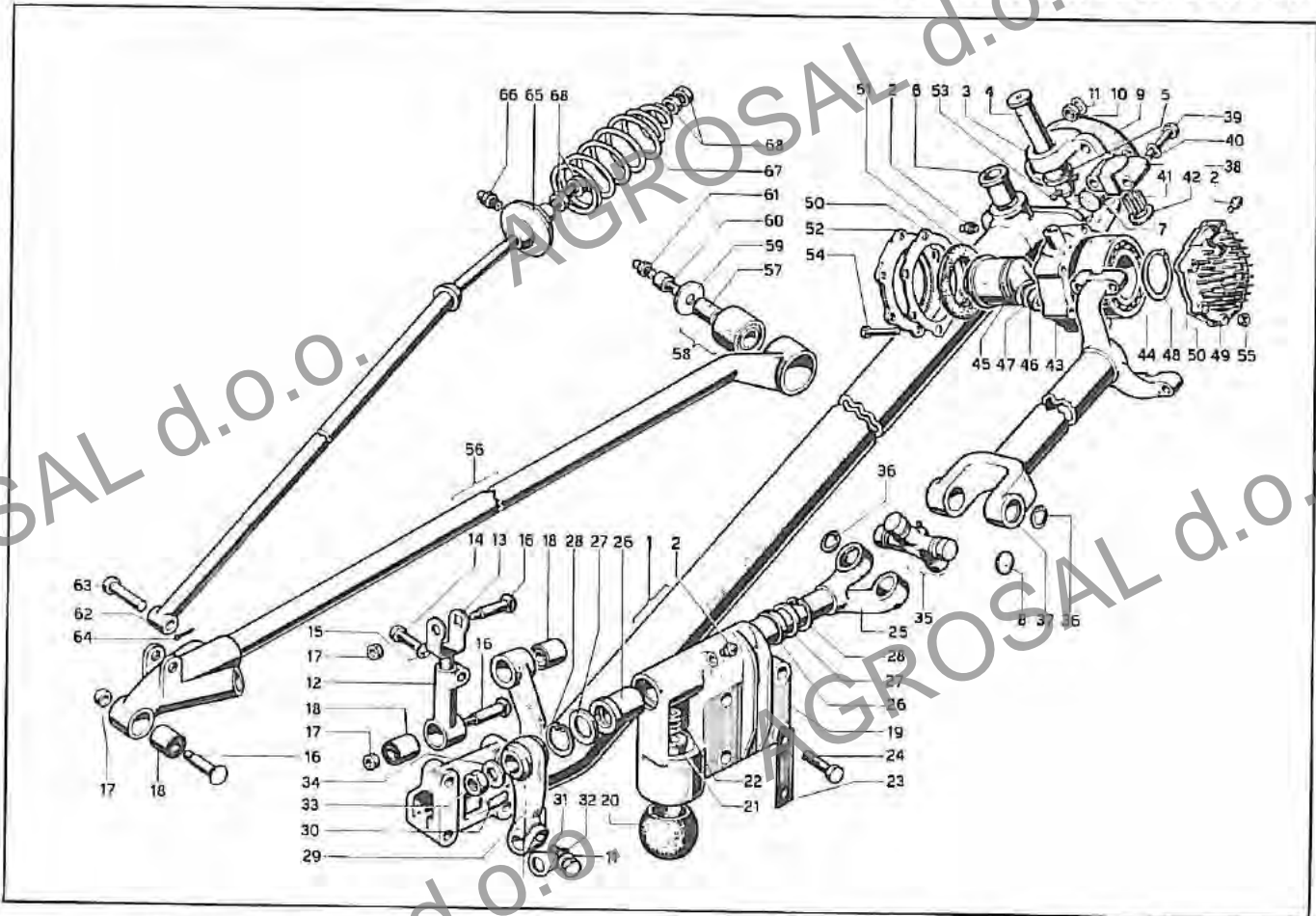


I SOTTOELENCATI PARTICOLARI SI POSSONO TROVARE MONTATI SOLAMENTE DALLA MACCHINA No.33.411

Pos.	Codice Nuova	DENOMINAZIONE	No. Pezzi	Dalla Macch. No.	Fino alla Macch. No.	Codice Precedente	Agg.
1	58 2744	GRUPPO BRACCIO SOSTEGNO BARRA (VAL DI NON) - 58.2886-Braccio Prolungato 1,10	1				
	58 2984	GRUPPO BRACCIO SOSTEGNO BARRA	1				
	58 2745	GRUPPO BRACCIO SOSTEGNO BARRA (BRACCIO 1,14)	1				
	58 2746	GRUPPO BRACCIO SOSTEGNO BARRA (BRACCIO 1,34)	1				
	58 2886	GRUPPO BRACCIO SOSTEGNO BARRA (BRACCIO 1,10)	1				
2	82 6050 00	INGRASSATORE M10	4			58.2071.00	
3	58 2518	FLANGIA PER SNODO BRACCIO - P59.2559	1				
4	83 5876	PERNO PER FLANGIA	1			58.2520.00	
5	80 4326	BOCCOLA PER SNODO	2			58.2556.00	
6	80 4337	BOCCOLA SUL BRACCIO	2			58.2521.00	
7	58 4918	PASTIGLIA IN GOMMA F59.1523	2			01.0056.00	
8	04 0683	SPESSORE mm 0,3 PER PASTIGLIA				04.0683.05	
	58 3588	SPESSORE mm 0,5 PER PASTIGLIA				04.0683.06	
9	54 0295	GUARNIZIONE BRACCIO	1				
10	81 4692 00	DADO M12x1,5	4			54.0375.00	
11	84 3859 00	RONDELLA ONDULATA Ø12	5			58.2093.00	
12	58 2342	MORSETTO REGOLAZIONE BARRA	1				
13	58 2416	FORCELLA REGOLAZIONE BARRA	1				
14	86 3713 00	VITE M12x1,5x25	1			58.2450.00	
15	84 3905 00	RONDELLA GROWER Ø12 UNI 1751	1				
16	86 3400 00	PERNO PER SILENTBLOCK	3			58.0920.00	
17	81 4631 00	DADO M10 UNI 5588	1			60.0012.00	
18	84 9244 00	SILENTBLOCK PER FORCELLA	3			54.0248.00	
19	58 2326	SUPPORTO ALBERO SNODO - P58.2833	1				
20	58 2459	ANELLO ELASTICO	1			58.2459.10	
21	58 4026	PASTIGLIA COMPRESIONE ANELLO *	1		45.746	58.2550.00	
	58 2550	PASTIGLIA COMPRESIONE ANELLO * *	1	45.747		58.2550.10	
22	81 4858 00	DADO M22x1,5 UNI 5589	2			00.7103.00	
23	58 4023	PIASTRINA DI FERMO	2			58.2453.00	
	58 2453	PIASTRINA DI FERMO	2			58.2453.10	
24	86 4287 00	VITE M14x1,5x50 UNI 5740	4		55.702	00.7214.00	
	86 4276 00	VITE M14x1,5x50 UNI 5738	4	55.703		00.8244.00	
24L		CONTINUAZIONE 1					



Aggiornam.	Data	Foglio No.
	1-1-1971	130



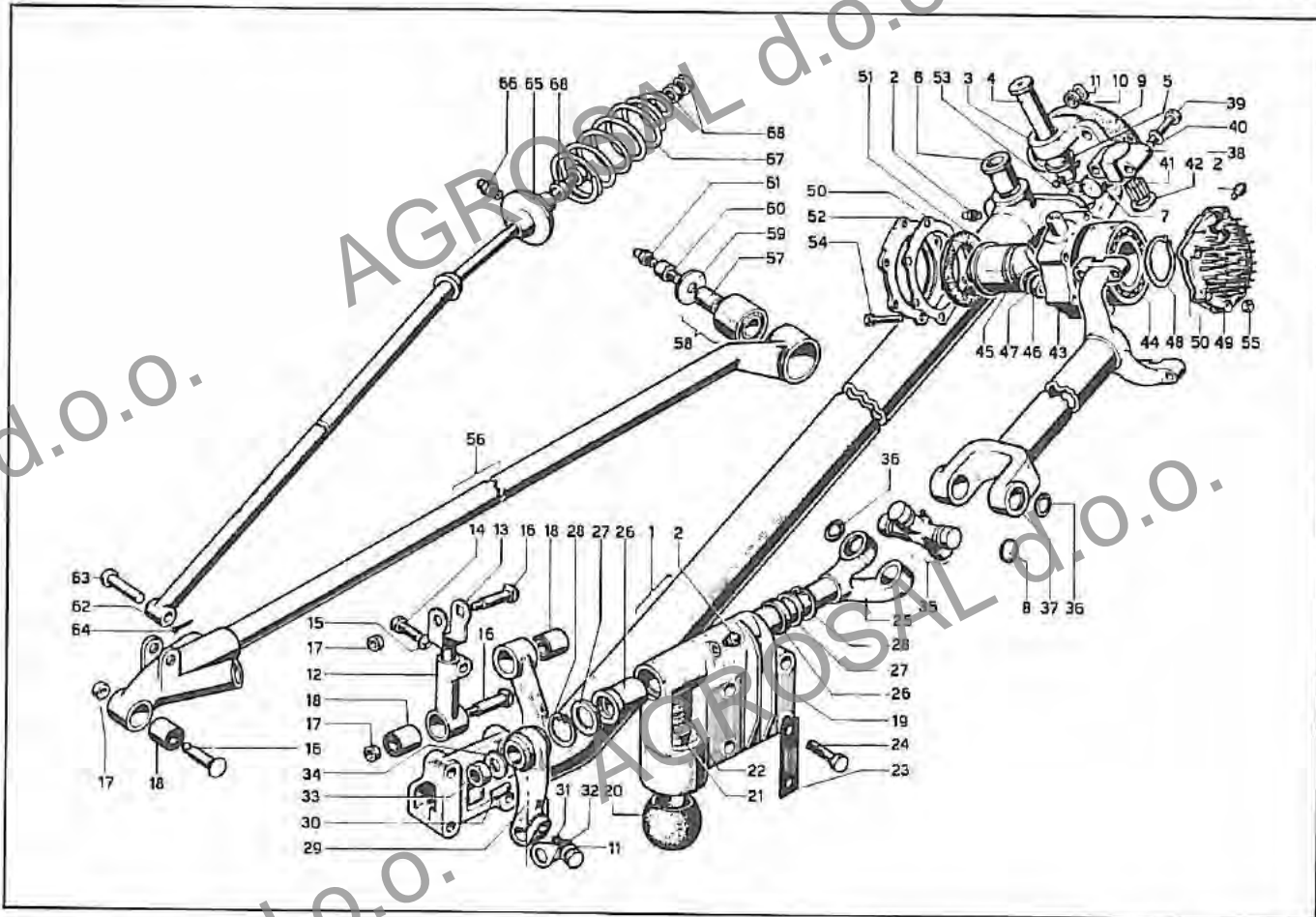
I SOTTOELENCATI PARTICOLARI SI POSSONO TROVARE MONTATI SOLAMENTE DALLA MACCHINA No. 33.411

Pos.	Codice Nuovo	DENOMINAZIONE	No. Pezzi	Dalla Macch. No.	Fino alla Macch. No.	Codice Precedente	Agg.
24M		CONTINUAZIONE 1					
25	57 0231	ALBERO SNODO	1			57.0231.10	
26	80 4446 00	BOCCOLA PER ALBERO	2			54.0225.00	
27	82 4208 00	GUARNIZIONE ALBERO	2			58.2237.00	
28	80 1309 00	ANELLO SEEGER Ø42 I	2			54.0224.00	
29	58 2504	MANOVELLA DI TRASMISSIONE	1				
	58 2825	GRUPPO MANOVELLA DI TRASMISSIONE (COMPR. 11-31-32)	1				
30	80 6533 00	CHIAVETTA 8x7x30	1			54.0208.00	
31	86 3890 00	VITE M12x1,5x35	1			58.0841.00	
32	58 2696	RONDELLA DI FERMO	1				
33	81 4815 00	DADO M18x1,5 CON COLLAR.	1			54.0026.00	
34	84 4189 00	RONDELLA PIANA Ø19x37x2,5 N4.4197.00	1			54.0423.00	
35	81 1512 00	GRUPPO CROCIERA	1			58.2654.00	
36	80 1232 00	ANELLO SEEGER Ø29 I	4			54.0207.00	
37	58 2120	BRACCIO MOVIMENTO OSCILLANTE (VAL DI NONI)	1				
	58 2119	BRACCIO MOVIMENTO OSCILLANTE	1				
	58 2798	BRACCIO MOVIMENTO OSCILLANTE PROLUNGATO 1,10	1				
38	58 2583	GRUPPO COPERCHIO PORTA RULLINI (COMPR. 41.42)	2				
39	86 3434 00	VITE M10x45 UN 5739	4			54.0335.00	
40	84 3763 00	RONDELLA ONDULATA Ø10	4			58.2096.00	
41	84 7010 00	RULLINI Ø3x15,8	48			54.0382.00	
42	82 4135 00	GUARNIZIONE	2			54.0242.00	
43	54 0237	ANELLO OSCILLANTE	1				
44	81 2976 00	CUSCINETTO 8AA 55x100x33,3	1			54.0264.00	
45	58 2508	MANICOTTO INCLINATO	1			58.2508.10	
46	81 4815 00	DADO M18x1,5 CON COLLAR.	1			54.0026.00	
47	84 4195 00	RONDELLA PIANA Ø19x3,9x1	1			54.0293.00	
48	80 1377 00	ANELLO SEEGER Ø55 E	1			01.0012.00	
49	58 2832	CALOTTA ESTERNA SNODO (COMPR. POS. 2)	1				
50	54 0253	GUARNIZIONE ANELLO	2				
51	54 0241	GUARNIZIONE FLANGIA	1				
52	58 1233	FLANGIA TENUTA CUSCINETTO	1				
52L		CONTINUAZIONE 2					

Aggiornam. Data Foglio No.

1-1-1971

130

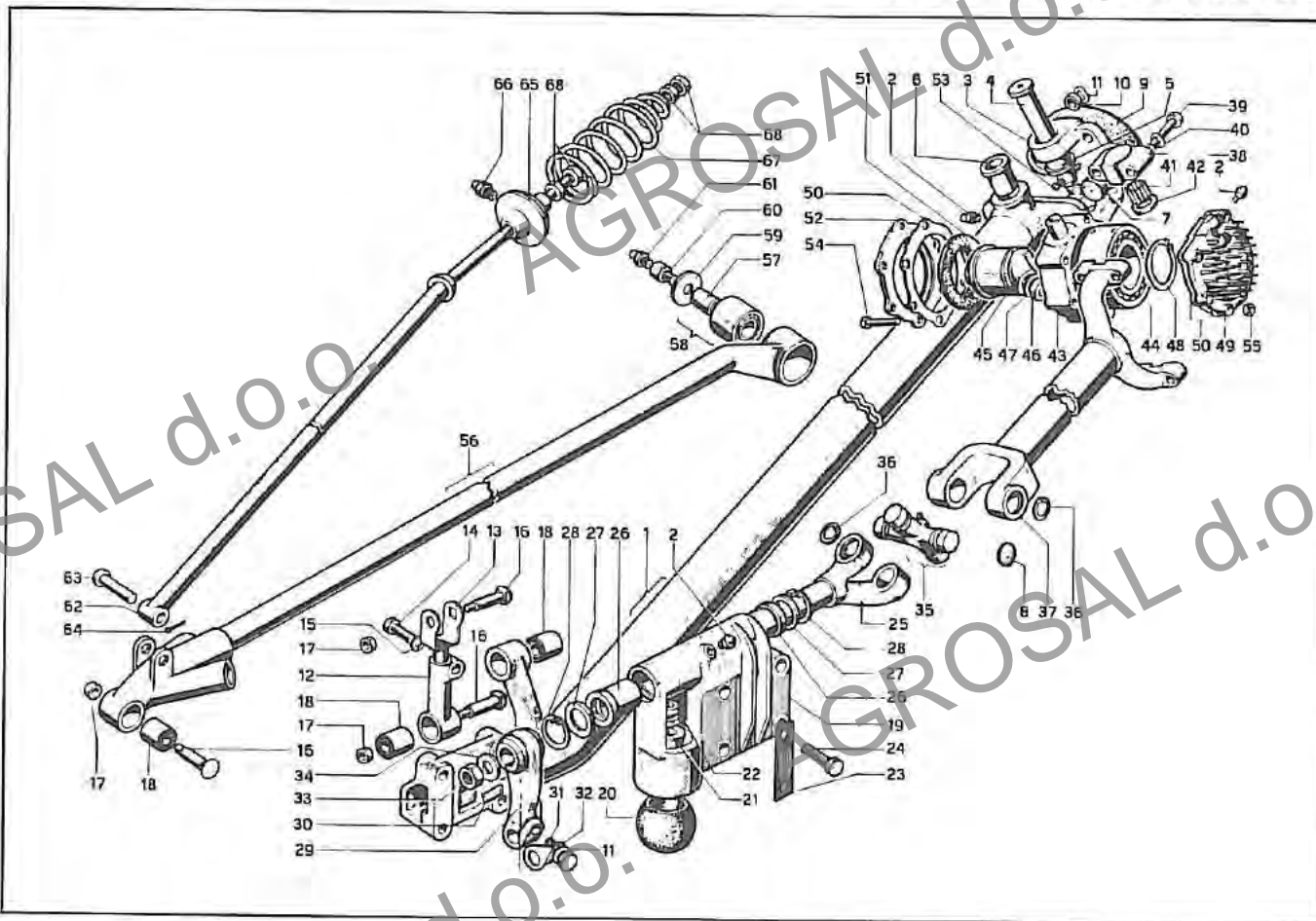


I SOTTOELENCATI PARTICOLARI SI POSSONO TROVARE MONTATI SOLAMENTE DALLA MACCHINA No. 33.411

Pos.	Codice Nuovo	DENOMINAZIONE	No. Pezzi	Dalla Macch. No.	Fino alla Macch. No.	Codice Precedente	Agg.
52M		CONTINUAZIONE 2					
53	81 0630 00	COPIGLIA Ø6x40 UNI 1336	1			00.7677.00	
54	86 2413 00	VITE M6x55 UNI 5739	6			58.2097.00	
55	81 4544 00	DADO M6 UNI 5587	1			54.0318.00	
56	58 2726	GRUPPO PUNTO SOSTEGNO BARRA (VAL DI NON)	1				
	58 2987	GRUPPO PUNTO SOST. BARRA (BARRA 1,40)	1				
	58 2983	GRUPPO PUNTO SOST. BARRA (BARRA 1,10-1,27)	1				
	58 2938	GRUPPO PUNTO BARRA 1,10-1,27 (PROLUNG 1,10)	1				
	58 2939	GRUPPO PUNTO BARRA 1,40 (PROLUNG 1,10)	1				
	58 2743	GRUPPO PUNTO BARRA 1,40 (PROLUNG 1,14 PONTE 1,10)	1				
	58 2731	GRUPPO PUNTO BARRA 1,40 (PROLUNG 1,34)	1				
	58 2730	GRUPPO PUNTO BARRA 1,10-1,27 (PROLUNG 1,34)	1				
	58 2729	GRUPPO PUNTO BARRA 1,40 (PROLUNG 1,14)	1				
	58 2728	GRUPPO PUNTO BARRA 1,10-1,27 (PROLUNG 1,14)	1				
57	80 4171 00	BOCCOLA PER SILENTBLOCK	1			54.0043.00	
58	58 2847	GRUPPO SILENTBLOCK CON BOCCOLA	1				
59	84 3888 00	RONDELLA PIANA Ø12,5	1			58.0840.00	
60	86 3161	VITE FISSAGGIO PUNTO	1			58.1044.10	
61	82 6091 00	INGRASSATORE M12	1			54.0328.00	
61L		CONTINUAZIONE 3					

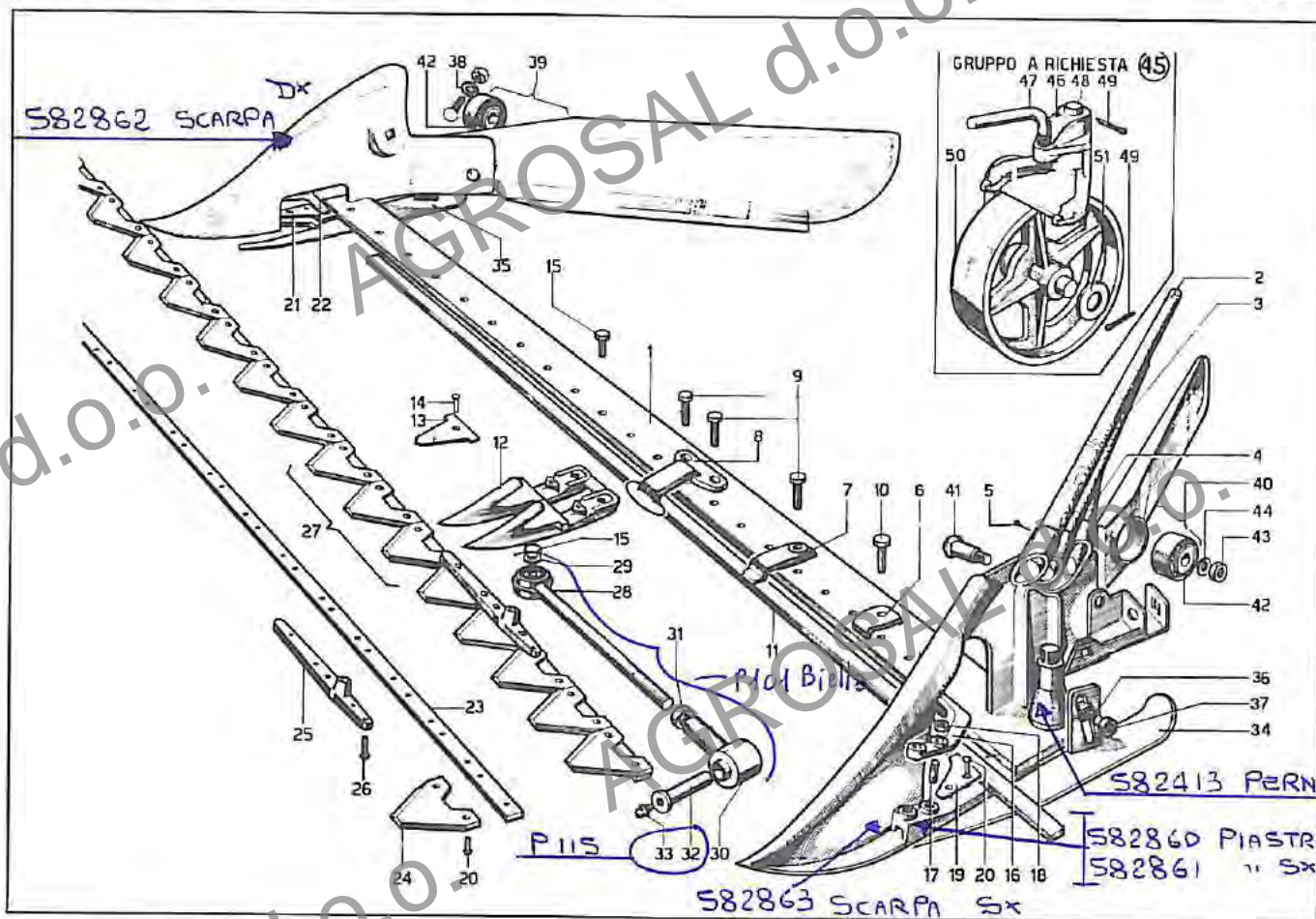


Aggiornam.	Data	Foglio No.
	1-1-1971	140



I SOTTOELENCATI PARTI COLARI SI POSSONO TROVARE MONTATI SOLAMENTE DALLA MACCHINA No. 33.411

Pos.	Codice Nuovo	DENOMINAZIONE	No. Pezzi	Dalla Macch. No.	Fino alla Macch. No.	Codice Precedente	Agg.
61M		CONTINUAZIONE 3					
62	58 2641	TIRANTE BARRA (VAL DI NON)	1				
	58 2979	TIRANTE BARRA	1				
	58 2802	TIRANTE BARRA PROLUNG 1,10	1				
	58 2643	TIRANTE BARRA PROLUNG 1,34	1				
	58 2642	TIRANTE BARRA PROLUNG 1,14	1				
63	83 562100	PERNO FULCRO TIRANTE	1			54.0139.00	
64	81 0561 00	COPIGLIA Ø3x30 UNI 2336	1			54.0181.00	
65	58 2837	GRUPPO APPOGGIO SFERICO (COMPR. POS. 66)	1				
66	82 6033 00	INGRASSATORE M8	1			58.2050.00	
67	58 2708	MOLLA TIRANTE BARRA (VAL DI NON) - N3.1393.00	1				
	58 2690	MOLLA TIRANTE BARRA N3.1394.00	1				
68	81 4745 00	DADO M14 UNI 5589	4			54.0345.00	
<p>★ IL PARTICOLARE SEGNATO CON L'ASTERISCO SI TROVA ANCHE NELLE SEGUENTI MACCHINE: No. 50.563 - 51.029 - 51.030 - 51.031 - 51.032 - 51.033 - 51.069 - 51.070 - 52.294 - 52.295</p> <p>★★ IL PARTICOLARE SEGNATO CON 2 ASTERISCHI SI TROVA MONTATO ANCHE SULLE MACCHINE CON BARRA 1.27 SEMIFITTE DALLA No. 44.535</p>							

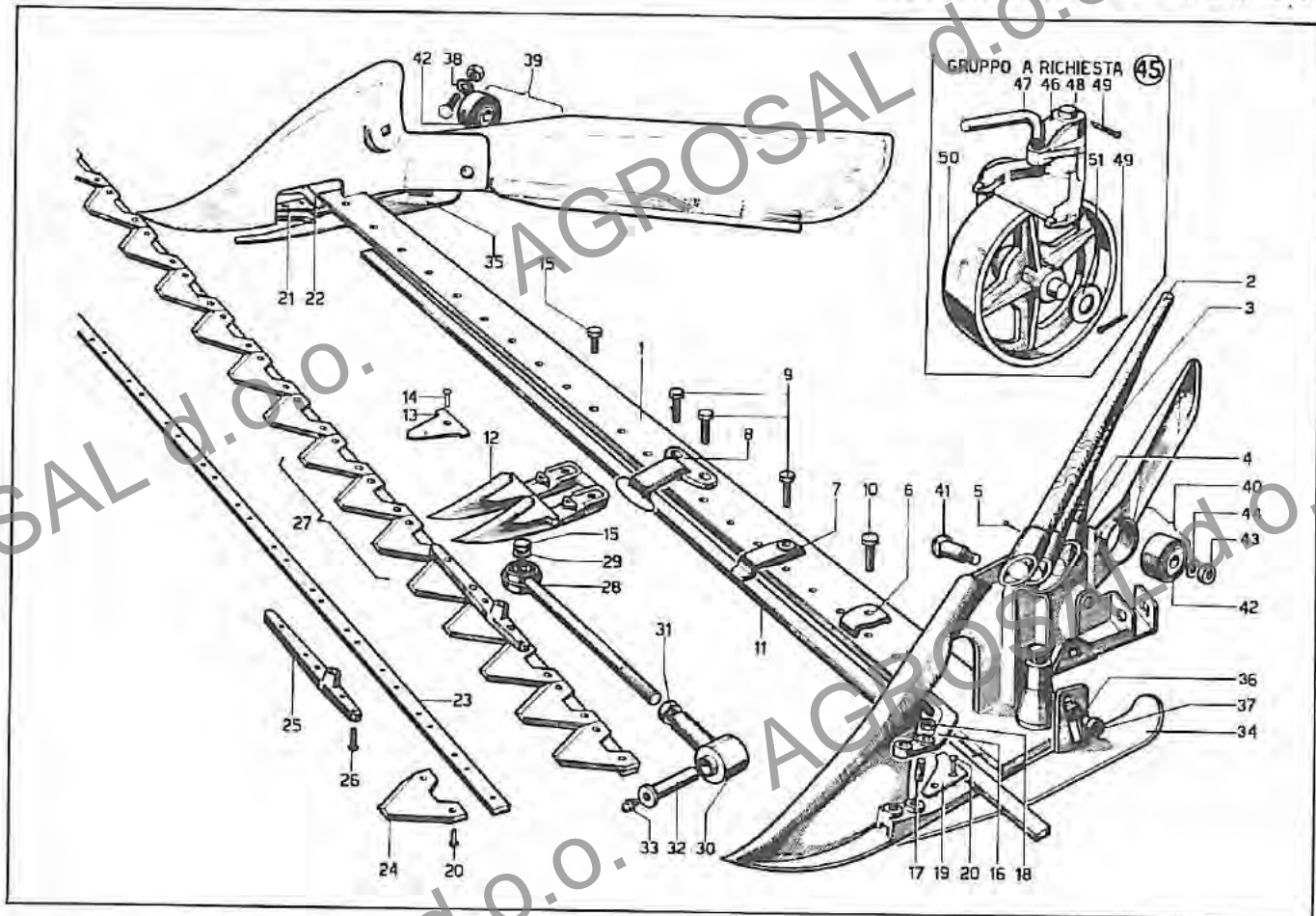


I SOTTOELENCATI PARTICOLARI SI POSSONO TROVARE MONTATI SOLAMENTE DALLA MACCHINA No. 33.411

Pos.	Codice Nuova	DENOMINAZIONE	No. Pezzi	Dalla Macch. No.	Fino alla Macch. No.	Codice Precedente	Agg.
1	58 2633	BARRA CON SCARPE PER DENTI FITTI (BARRA 0,90)	1				
	58 2634	BARRA CON SCARPE PER DENTI SEMIFITTI (BARRA 0,90)	1				
	58 2803	BARRA CON SCARPE X DENTIFITTI E SEMIFITTI (BARRA 0,90)	1				
	58 2635	BARRA CON SCARPE PER DENTI FITTI (BARRA 1,10)	1				
	58 2636	BARRA CON SCARPE PER DENTI SEMIFITTI (BARRA 1,10)	1				
	58 2804	BARRA CON SCARPE PER DENTI FITTI E SEMIFITTI (BARRA 1,10)	1				
	58 2637	BARRA CON SCARPE PER DENTI FITTI (BARRA 1,27)	1				
	58 2638	BARRA CON SCARPE PER DENTI SEMIFITTI (BARRA 1,27)	1				
	58 2805	BARRA CON SCARPE PER DENTI FITTI E SEMIFITTI (BARRA 1,27)	1				
	58 2806	BARRA CON SCARPE PER DENTI FITTI E SEMIFITTI (BARRA 1,40)	1				
2	58 0923	BASTONE SUPERIORE SINISTRO	1				
3	58 2010	BASTONE MEDIO	2				
4	58 2011	BASTONE INFERIORE	2				
5	80 8505 00	CHIODO TT 15/20	5				58.2484.00
6	58 2687	PREMISTRISCIA					
7	58 2686	PREMILAMA STRETTO					
8	58 2685	PREMILAMA LUNGO A T	1				58.0832.00
9	86 3275 00	VITE 10x30 UNI 5739					13.0064.00
10	86 3333 00	VITE M10x35 UNI 5739					
10L		CONTINUAZIONE 1					

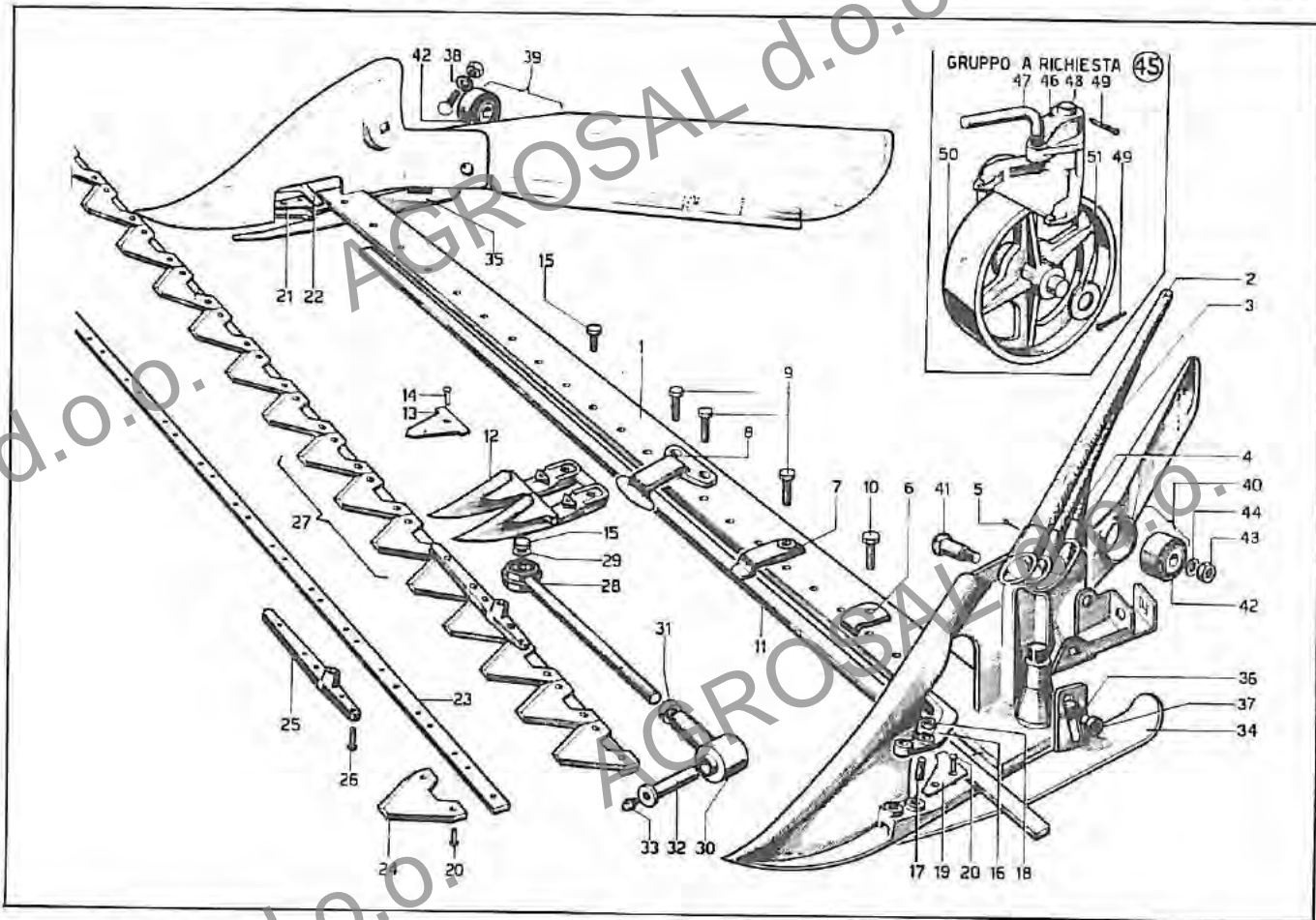


Aggiornam.	Data	Foglio No.
	1-1-1971	150



I SOTTOELENTI PARTICOLARI SI POSSONO TROVARE MONTATI SOLAMENTE DALLA MACCHINA No. 33.411

Pos.	Codice Nuovo	DENOMINAZIONE	No. Pezzi	Dalla Macch. No.	Fino alla Macch. No.	Codice Precedente	Agg.
10M		CONTINUAZIONE 1					
11	58 2699	STRISCIA DI CONSUMO (BARRA 1,40)	1				
	58 2700	STRISCIA DI CONSUMO (BARRA 1,27)	1				
	58 2701	STRISCIA DI CONSUMO (BARRA 1,10)	1				
	58 2702	STRISCIA DI CONSUMO (BARRA 0,90)	1				
12	58 2688	COPPIA DENTI SEMIFITTI	1				
	58 2689	COPPIA DENTI FITTI					
	58 2737	DENTE FITTO (BARRA 1,40)	1				
	58 2738	DENTE SEMIFITTO (BARRA 1,10)	1				
13	04 0353	PIASTRINA DENTI SEMIFITTI					
	04 0354	PIASTRINA DENTI FITTI					
14	80 8905 00	RIBATTINO Ø5,2x25 UNI 752					
15	86 3253 00	VITE M10x25 UNI 5739				04.0422.00	
16	58 2271	PREMILAMA DI TESTA SINISTRO	1			54.0414.00	
17	83 8340 00	PRIGIONIERO M10x33	4				
18	81 4631 00	DADO M10 UNI 5588	4			58.2524.00	
19	58 0978	PIASTRINA SINISTRA	4			60.0012.00	
20	80 8866 00	RIBATTINO Ø5,2x13 UNI 752	1				
21	58 0982	PIASTRINA DESTRA				04.0321.00	
22	58 2274	PREMILAMA DI TESTA DESTRO	1				
23	04 0411	STRISCIA FORATA (BARRA 1,10)	1			58.2274.10	
	04 0412	STRISCIA FORATA (BARRA 1,27)	1				
	04 0413	STRISCIA FORATA (BARRA 1,40)	1				
	58 0767	STRISCIA FORATA (BARRA 0,90)	1				
24	58 2091	SEZIONE LAMA	1				
25	04 0481	ATTACCO LAMA					
26	80 8888 00	RIBATTINO Ø5,2x20 UNI 752	1			04.0481.30	
27	58 2099	LAMA SEGHETTATA COMPLETA (BARRA 0,90)	6			54.0307.00	
	58 2101	LAMA SEGHETTATA COMPLETA (BARRA 1,10)	1				
	58 2103	LAMA SEGHETTATA COMPLETA (BARRA 1,27)	1				
	58 2105	LAMA SEGHETTATA COMPLETA (BARRA 1,40)	1				
27		CONTINUAZIONE 2					

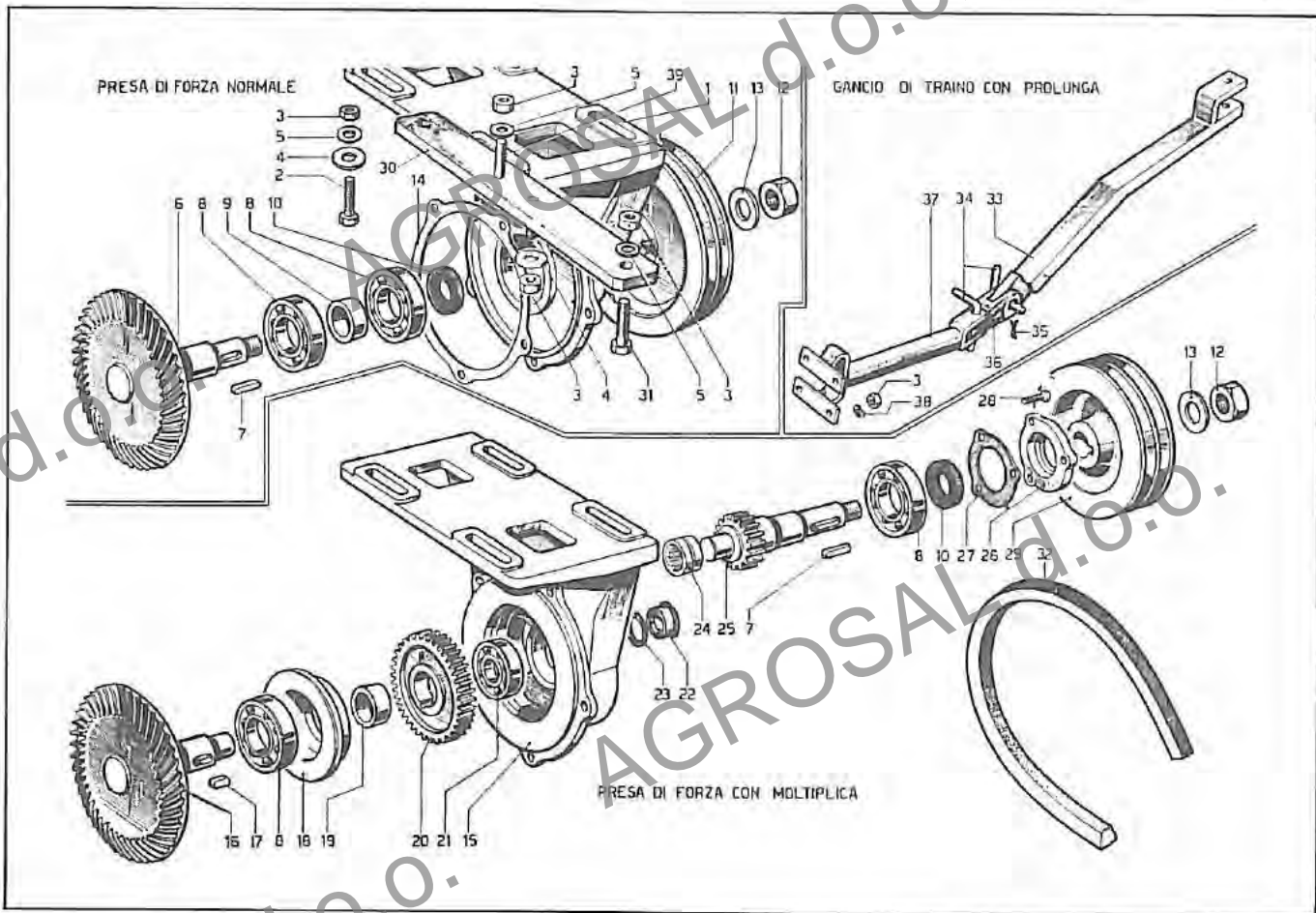


I SOTTOELENCATI PARTICOLARI SI POSSONO TROVARE MONTATI SOLAMENTE DALLA MACCHINA No. 33.411

Pos.	Codice Nuovo	DENOMINAZIONE	No. Pezzi	Dalla Macch. No.	Fino alla Macch. No.	Codice Precedente	Agg.
27M		CONTINUAZIONE 2					
28	58 2287	GAMBO BIELLA	1				
29	84 3810 00	RONDELLA PIANA Ø10,5	1				
30	58 2989	TESTA DI BIELLA	1			54.0166.00	
31	81 4745 00	DADO M14 UNI 5589	1			54.0345.00	
32	83 5749 00	PERNO DI MANOVELLA-P.115 -	1			54.0223.10	
33	82 6050 00	INGRASSATORE M10	1			58.2071.00	
34	58 2272	SLITTA SINISTRA	1				
35	58 2286	SLITTA DESTRA	1				
36	86 3227 00	VITE M10x25	1			58.2471.00	
37	81 4646 00	DADO M10 UNI 5587	2			54.0149.00	
38	84 3876 00	RONDELLA Ø12,5	2			54.0421.00	
39	58 2715	ASSIANDANA DESTRA (CON SILENTBLOCK) (BARRE 0,90-1,10-1,27)	1				
	58 2716	ASSIANDANA DESTRA (CON SILENTBLOCK) (BARRA 1,40)	1				
40	58 2717	ASSIANDANA SINISTRA (CON SILENTBLOCK)	1				
41	86 3394	PERNO ASSIANDANA	2			58.0921.00	
42	84 9250 00	SILENTBLOCK PER ASSIANDANA	2			58.0999.00	
43	81 4646 00	DADO M10 UNI 5587	2			54.0149.00	
44	84 3810 00	RONDELLA PIANA Ø10,5	2			54.0166.00	
45		GRUPPO RUOTINA SOSTEGNO BARRA	1				
46	58 1125	FORCELLA RUOTINA	1				
47	58 1291	MANETTINO FORCELLA	1				
48	58 1288	ALBERO RUOTINA	1				
49	81 0519 00	COPIGLIA Ø7x35 UNI 1336	2			54.0369.00	
50	84 8410 00	RUOTINA	1			58.1288.00	
51	84 4345 00	RONDELLA PIANA Ø23	1			58.1424.00	



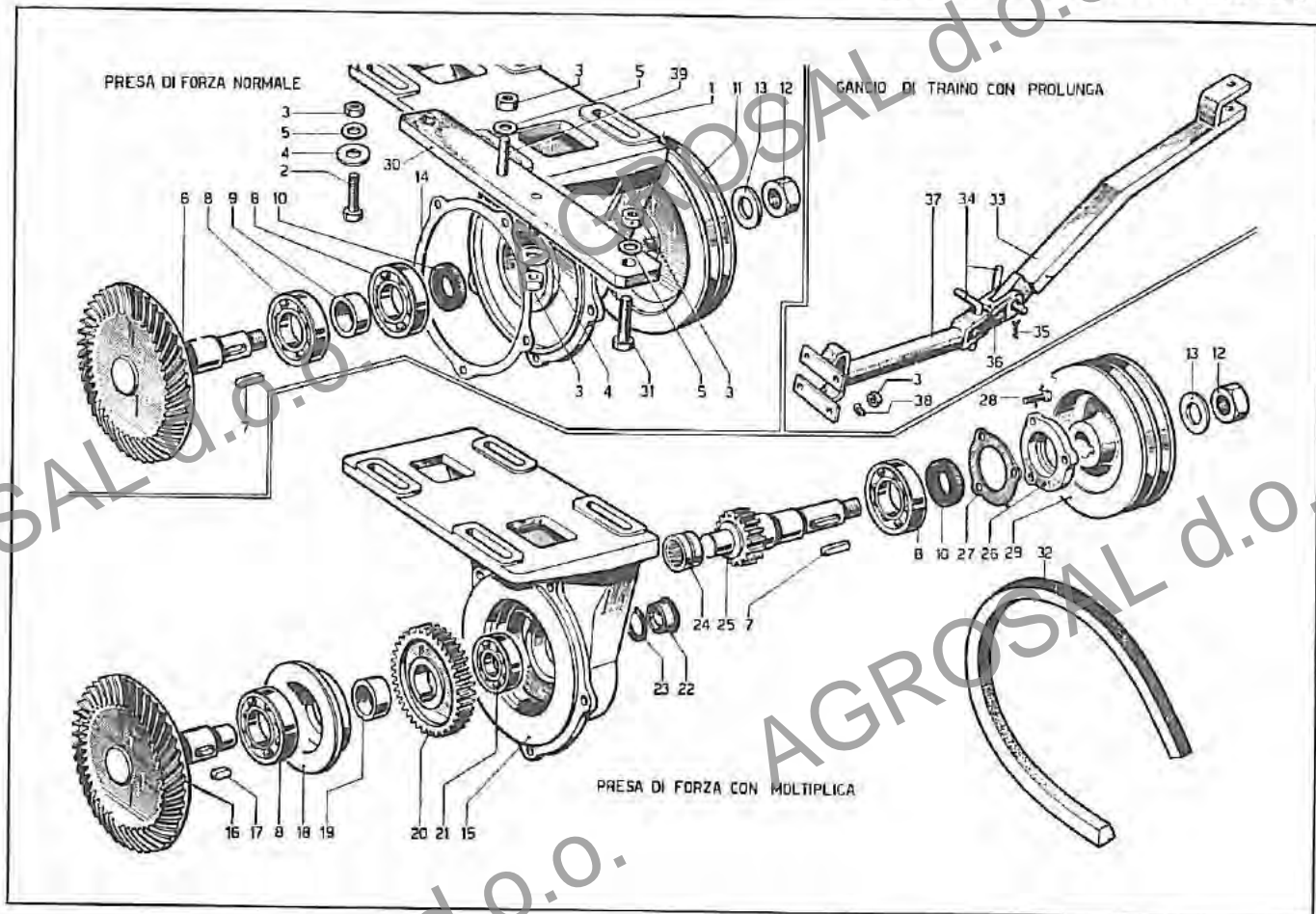
Aggiornam.	Data	Foglio No.
	1-1-1971	160



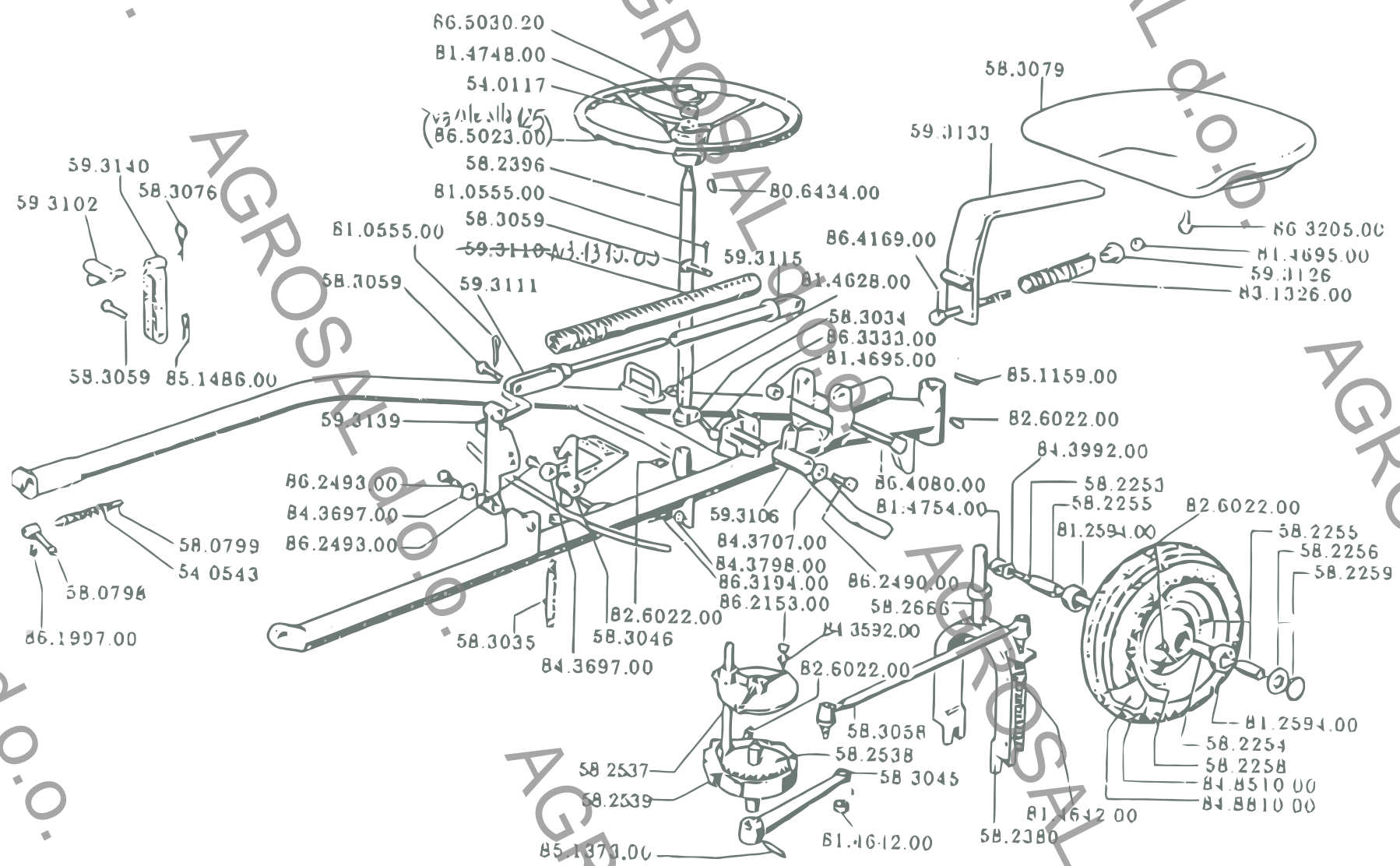
Pos.	Codice Nuovo	DENOMINAZIONE	No. Pezzi	Dalla Macch. No.	Fino alla Macch. No.	Codice Precedente	Agg.
1	58 0741	SUPPORTO PRESA DI FORZA	1			58.0741.10	
2	86 3434 00	VITE M10x45 UNI 5739	4			54.0335.00	
3	81 4646 00	DADO M10 UNI 5587	4			54.0749.00	
4	84 3819 00	RONDELLA PIANA Ø10	4			54.0163.00	
5	84 3810 00	RONDELLA PIANA Ø10,5 UNI 1733	4			54.0166.00	
6	58 2467	ALBERO PRESA DI FORZA	1				
7	80 6477 00	CHIAVETTA 6x6x25	1			58.0831.00	
8	81 2707 00	CUSCINETTO 2A 25x52x15	2			54.0020.00	
9	58 0702	DISTANZIALE CUSCINETTO	1				
10	80 2092 00	ANELLO DI TENUTA 25x35x7	1			54.0094.00	
11	83 9946 00	PULEGGIA (BARRA 0,90)	1			58.2340.00	
	83 9991 00	PULEGGIA (BARRA 1,10-1,27-1,40)	1			58.0738.00	
12	81 4792 00	DADO M16x1,5 UNI 5587	1			50.0031.00	
13	84 4075 00	RONDELLA PIANA Ø16	1			13.0044.00	
14	58 0723	GUARNIZIONE SUPPORTO	1				
15	58 0780	SUPPORTO PRESA DI FORZA	1				
16	58 2516	ALBERO PRESA DI FORZA	1				
17	80 6505 00	CHIAVETTA 8x7x13	1			58.0843.00	
18	58 0784	SEDE CUSCINETTO	1				
19	58 0783	DISTANZIALE INGRANAGGIO	1				
20	58 0782	INGRANAGGIO PRIMARIO	1				
21	81 2637 00	CUSCINETTO 1A 20x47x14	1				
22	85 2650 00	TAPPO	1			03.0027.00	
23	82 4146 00	GUARNIZIONE TAPPO	1			06.0110.00	
23L		CONTINUAZIONE 1	1			21.0042.00	



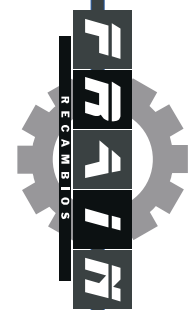
Aggiornam.	Data	Foglio No.
	1-1-1971	170

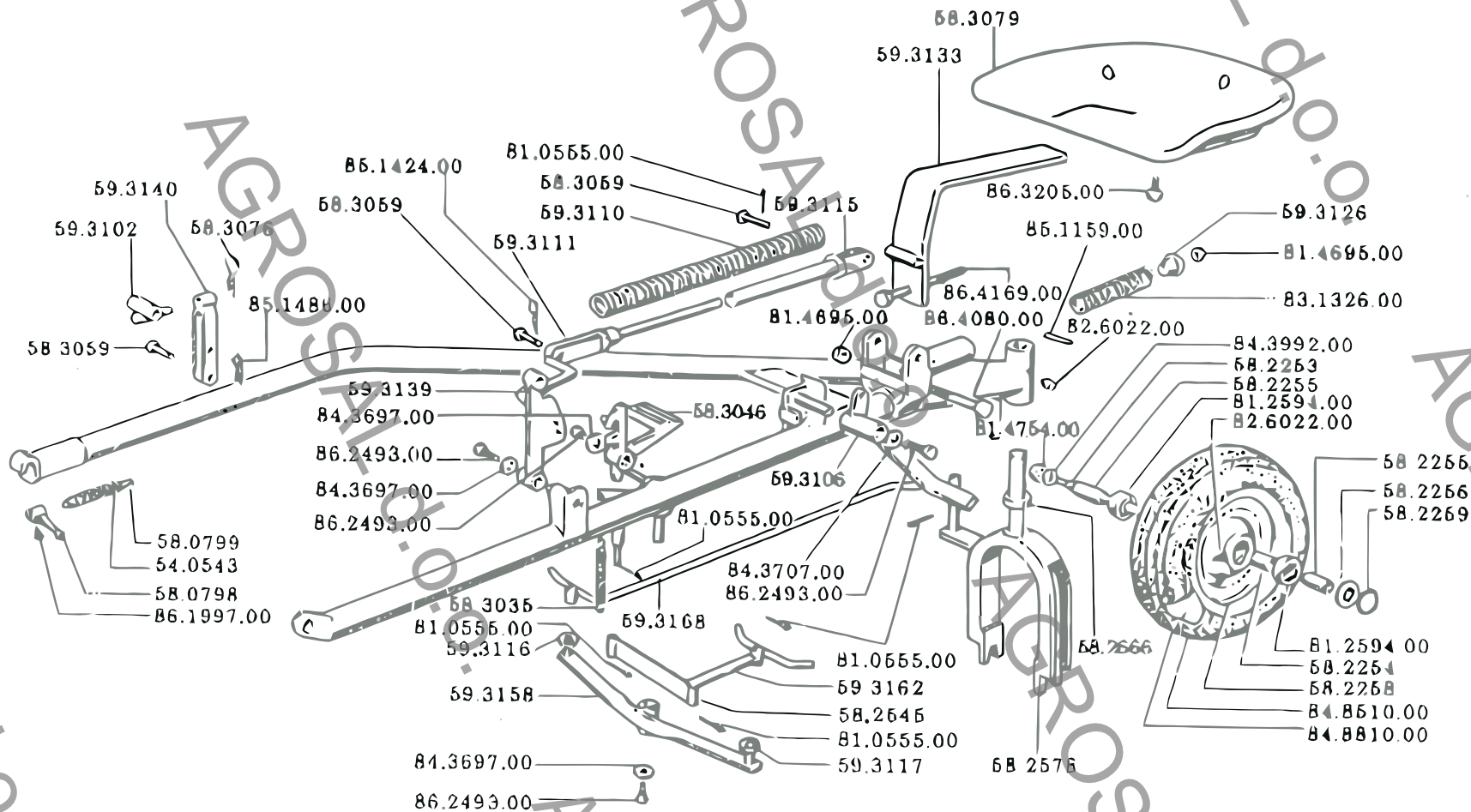
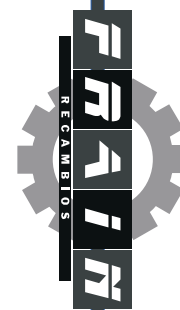


Pos.	Codice Nuovo	DENOMINAZIONE	No. Pezzi	Dalla Macch. No.	Fino alla Macch. No.	Codice Precedente	Agg.
23M		CONTINUAZIONE 1					
24	81 2610 00	CUSCINETTO A RULLINI 20x28x13	1			58.0829.00	
25	58 0786	ALBERO CON INGRANAGGIO	1				
26	21 0025	COPERCHIO TENUTA CUSCINETTO	1				
27	21 0039	GUARNIZIONE COPERCHIO	1				
28	86 2047 00	VITE M6x14 UNI 5739	3			01.0023.00	
29	83 9991 00	PULEGGIA	1			58.0738.00	
30	58 2957	PIATTO PER APPLICAZ. (BN21-B630-B32-B45 CON LDA75)	2				
31	86 3380 00	VITE M10x40 UNI 5739	2			60.0024.00	
32		CINGHIA TRAPEZOID. AA 35 (BSE-15-20)	2				
		CINGHIA TRAPEZOID. A38 (BG30)	2				
		CINGHIA TRAPEZOID. A38 1/2 (B32-B45)	2				
		CINGHIA TRAPEZOID. A42 (BN21)	2				
		CINGHIA TRAPEZOID. B39 (BARRA 0,90)	1				
33		PROLUNGA GANCIO	1				
34		PERNO GANCIO TRAINO	2				
35		COPIGLIA Ø3x30 UNI 1336	2				
36		FORCELLA PER PROLUNGA	1				
37		GANCIO DI TRAINO	1				
38	84 3775 00	RONDELLA ELASTICA Ø10	4			58.2267.00	
39	83 8406 00	PRIGIONIERO M10x53	2			57.0447.10	

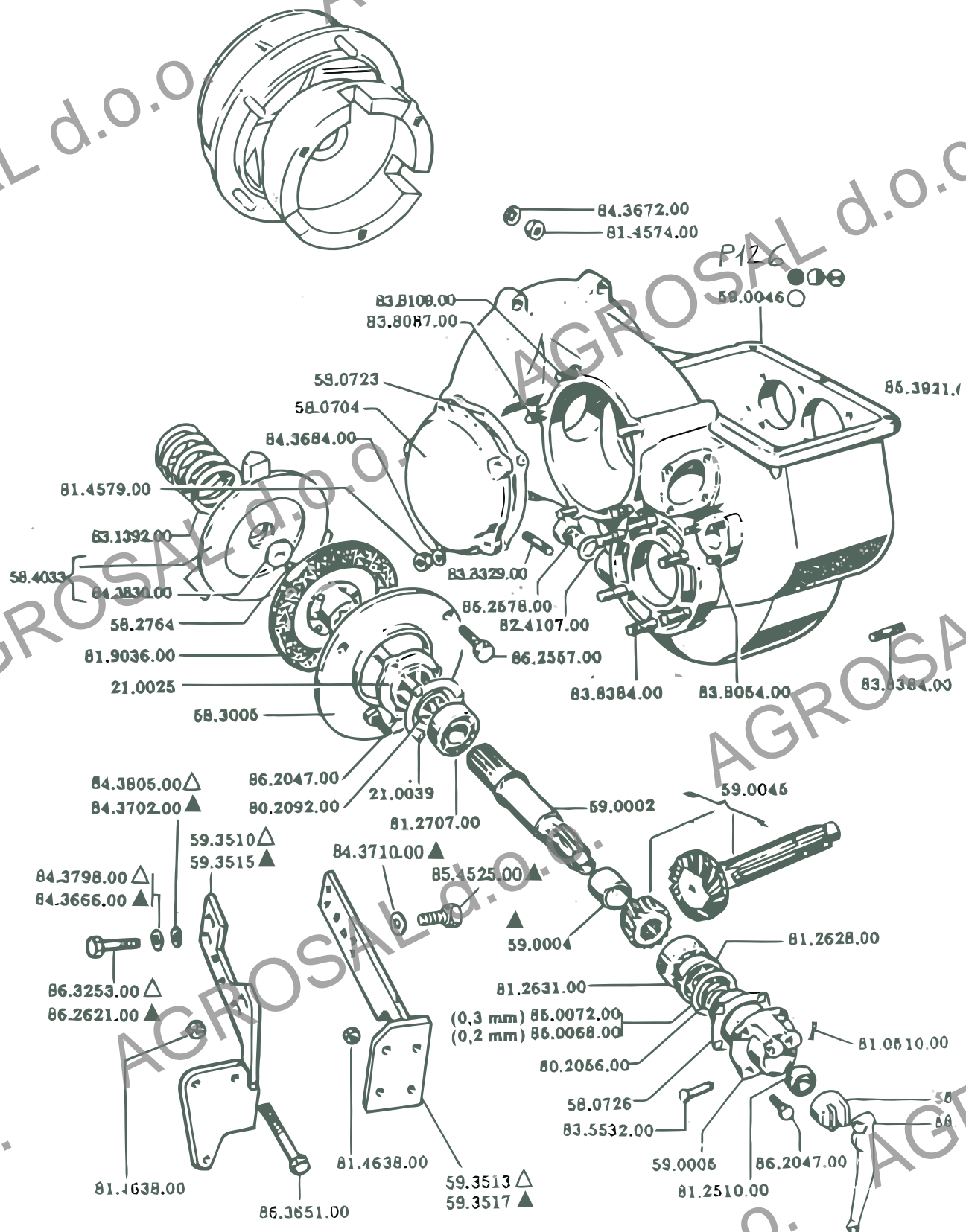


CONDUCCIÓN CON VOLANTE

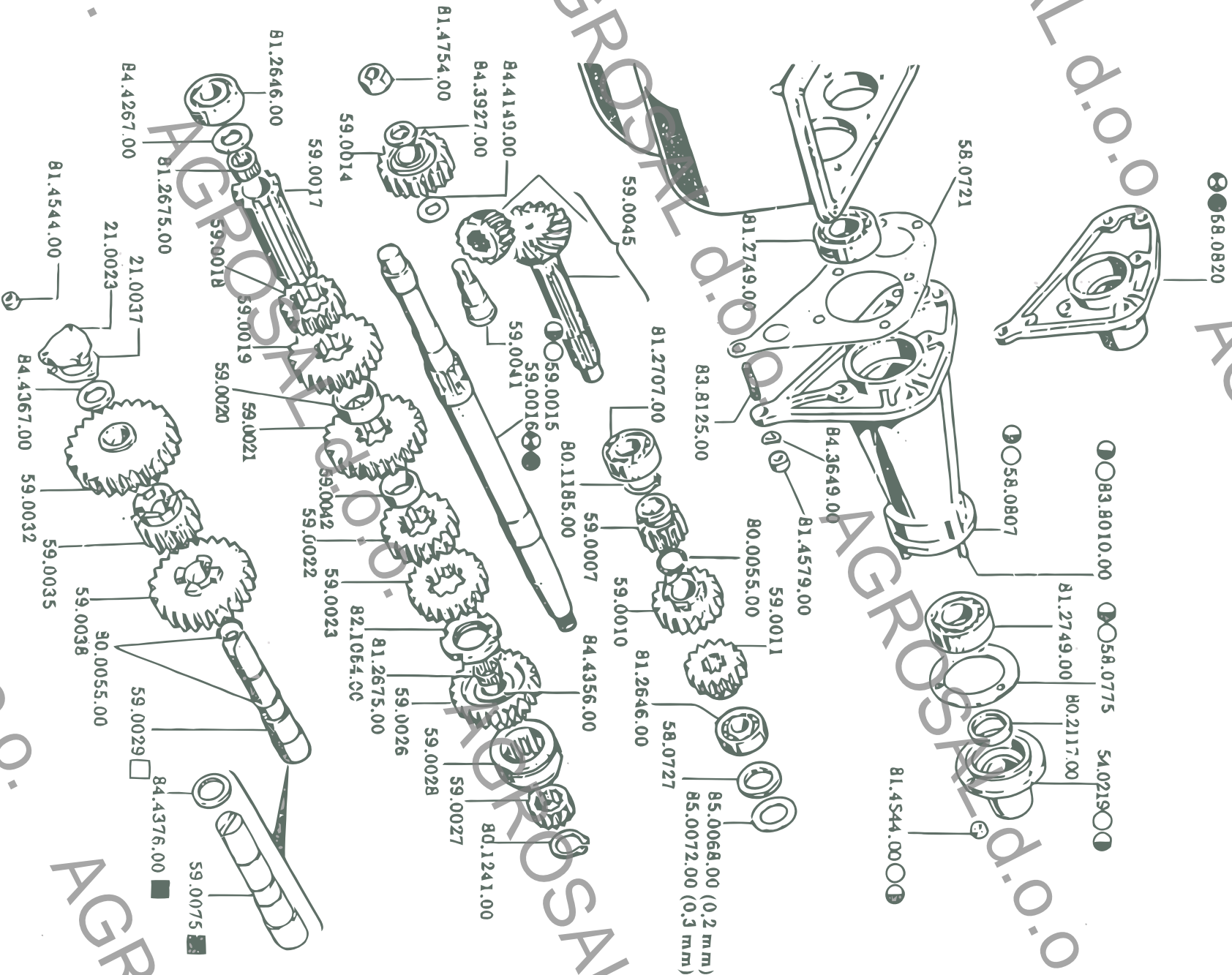
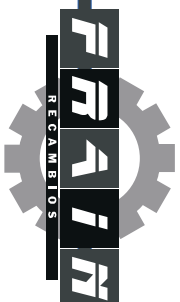




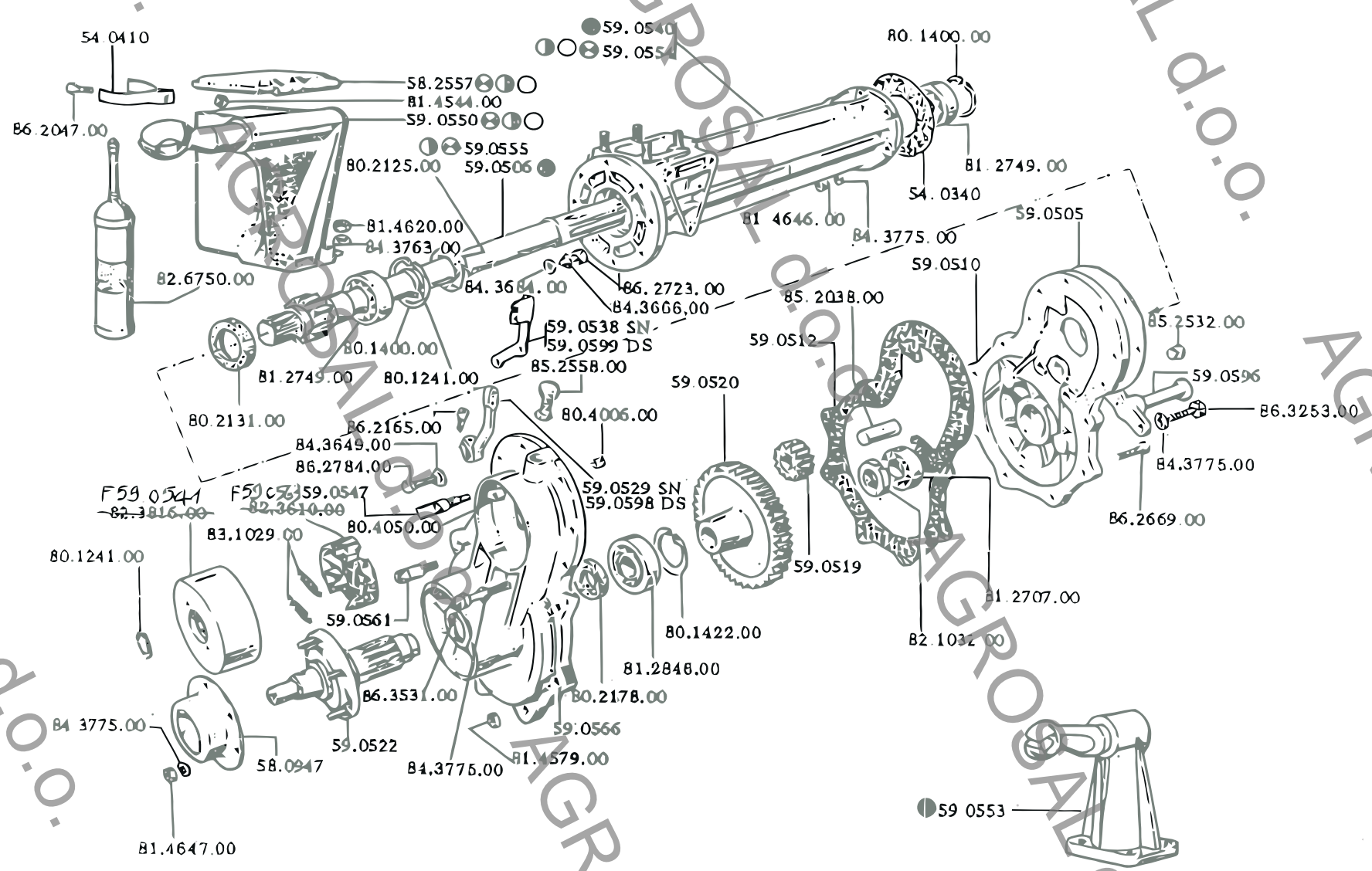
CONDUCCION CON BARRA



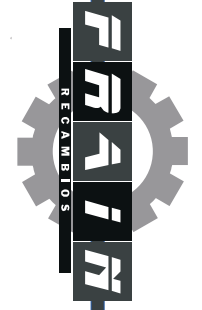
CAJA DE CAMBIOS / EMBRAGUE

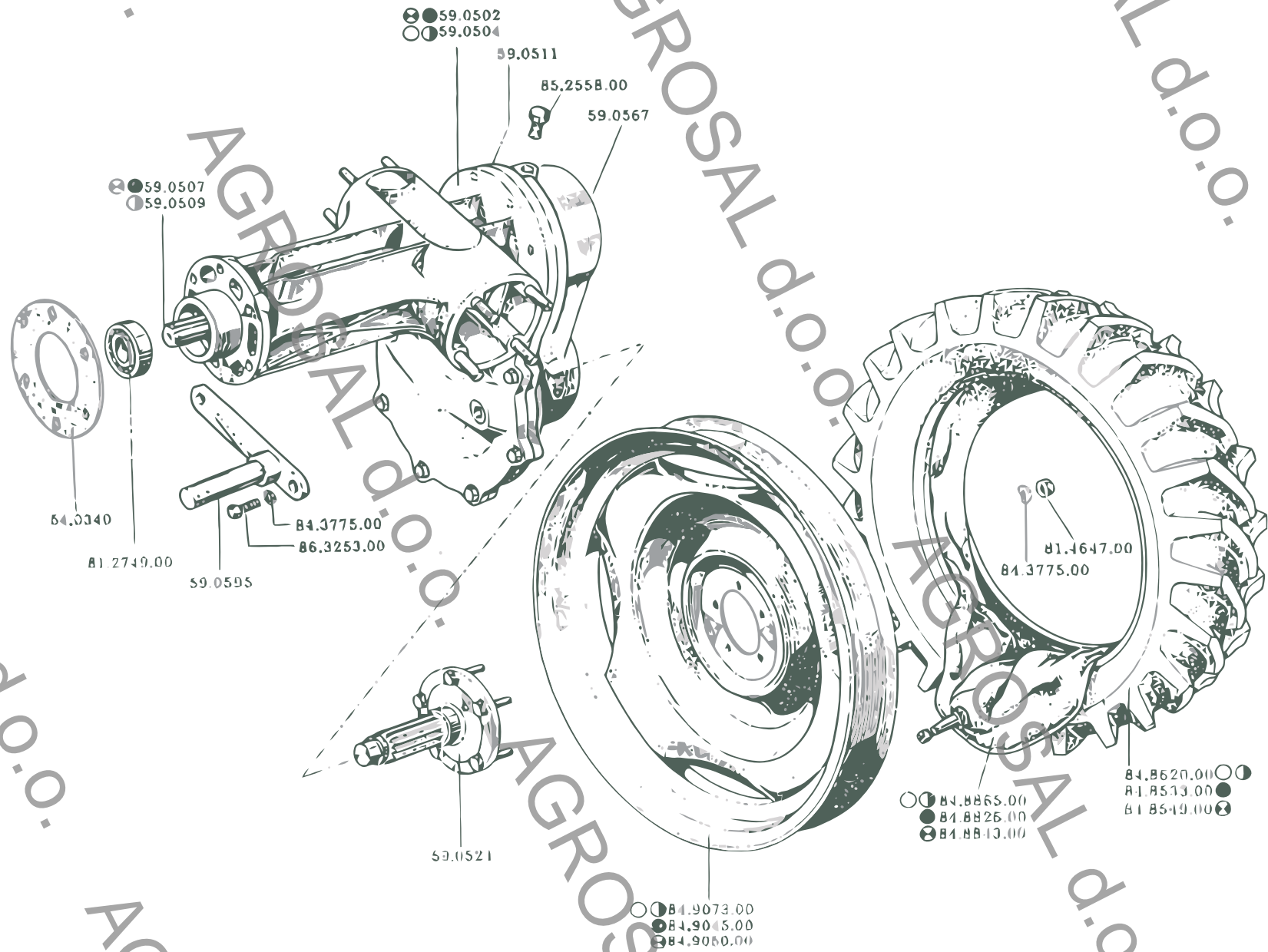


ENGRANAJES DE CAMBIO

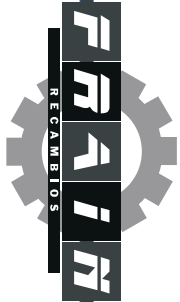


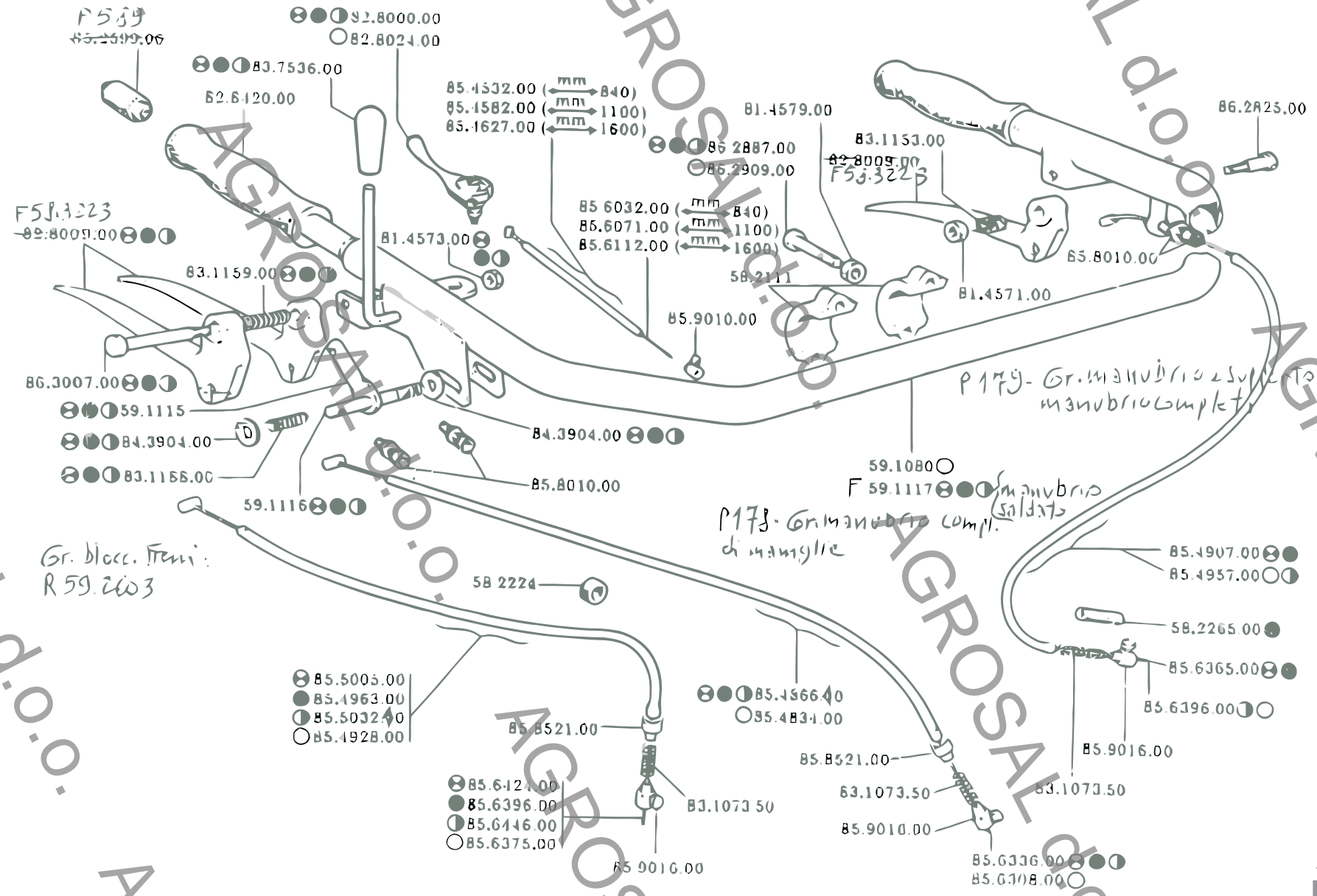
SOPORTE RUEDA DERECHA



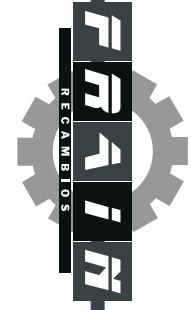


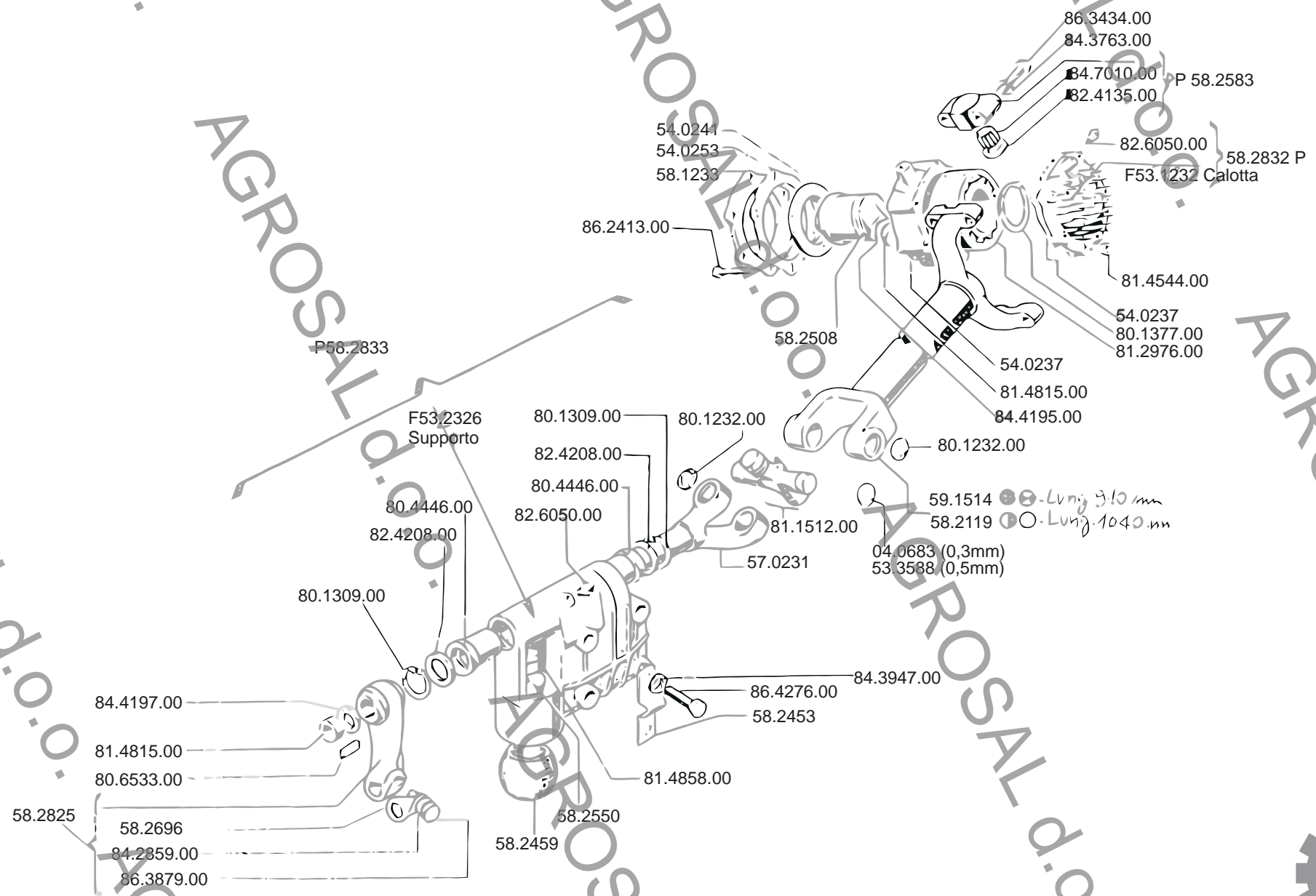
SOPORTE RUEDA IZQUIERDA



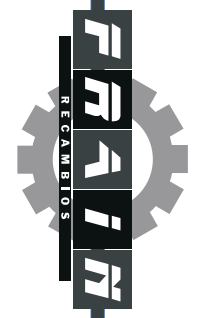


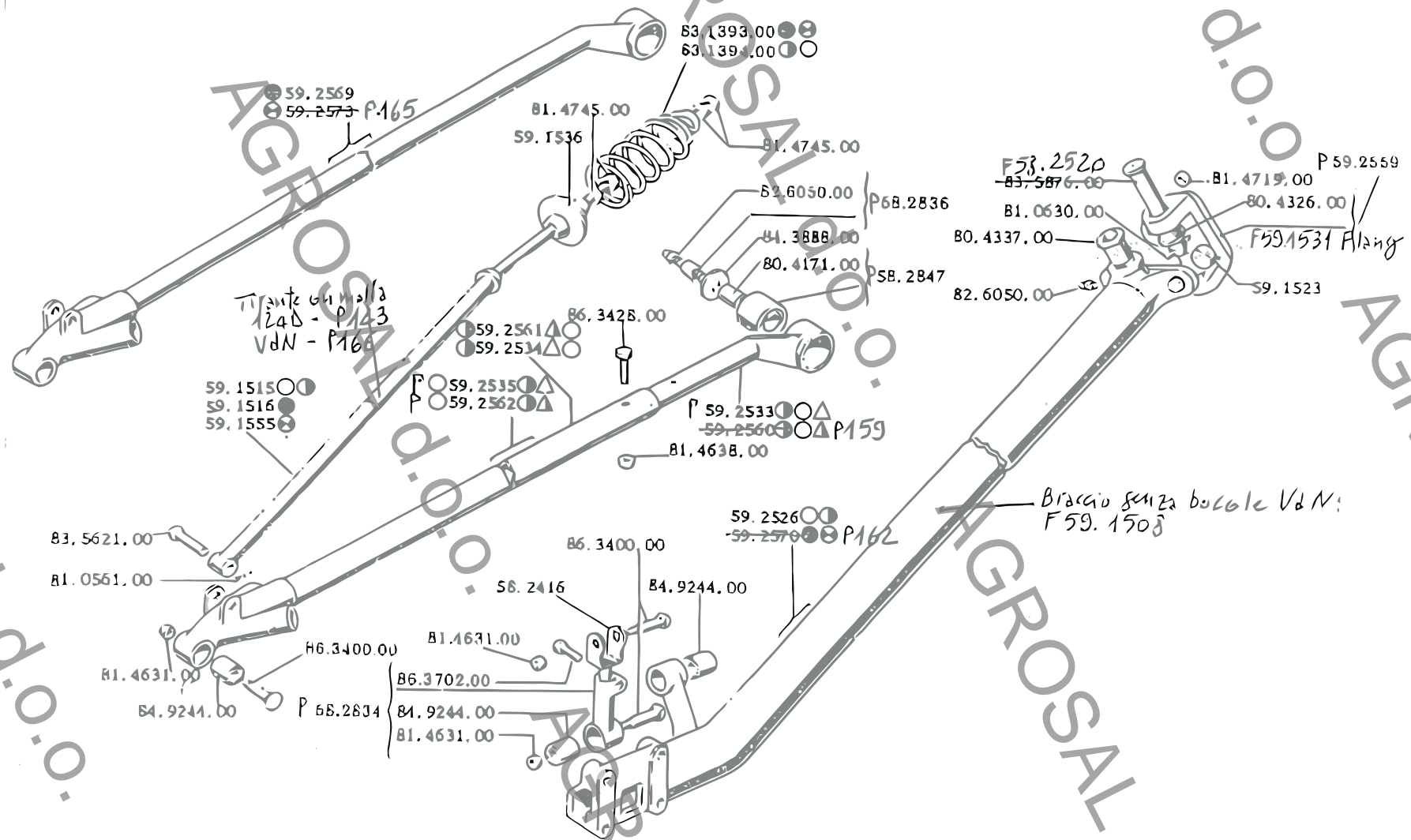
MANILLAR Y CONTROLES



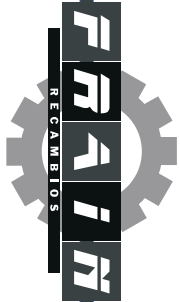


TRANSMISION DIRECCIÓN BARRA CORTANTE (1)





TRANSMISIÓN DIRECCIÓN BARRA CORTANTE (2)



scarpa Dx:
 F58.2862
 Gr. piatto scarp Dx:
 F58.2860

Gr. listrone
 senza denti

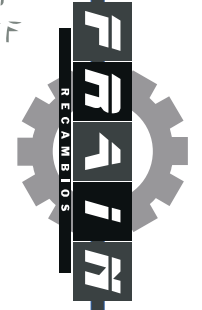
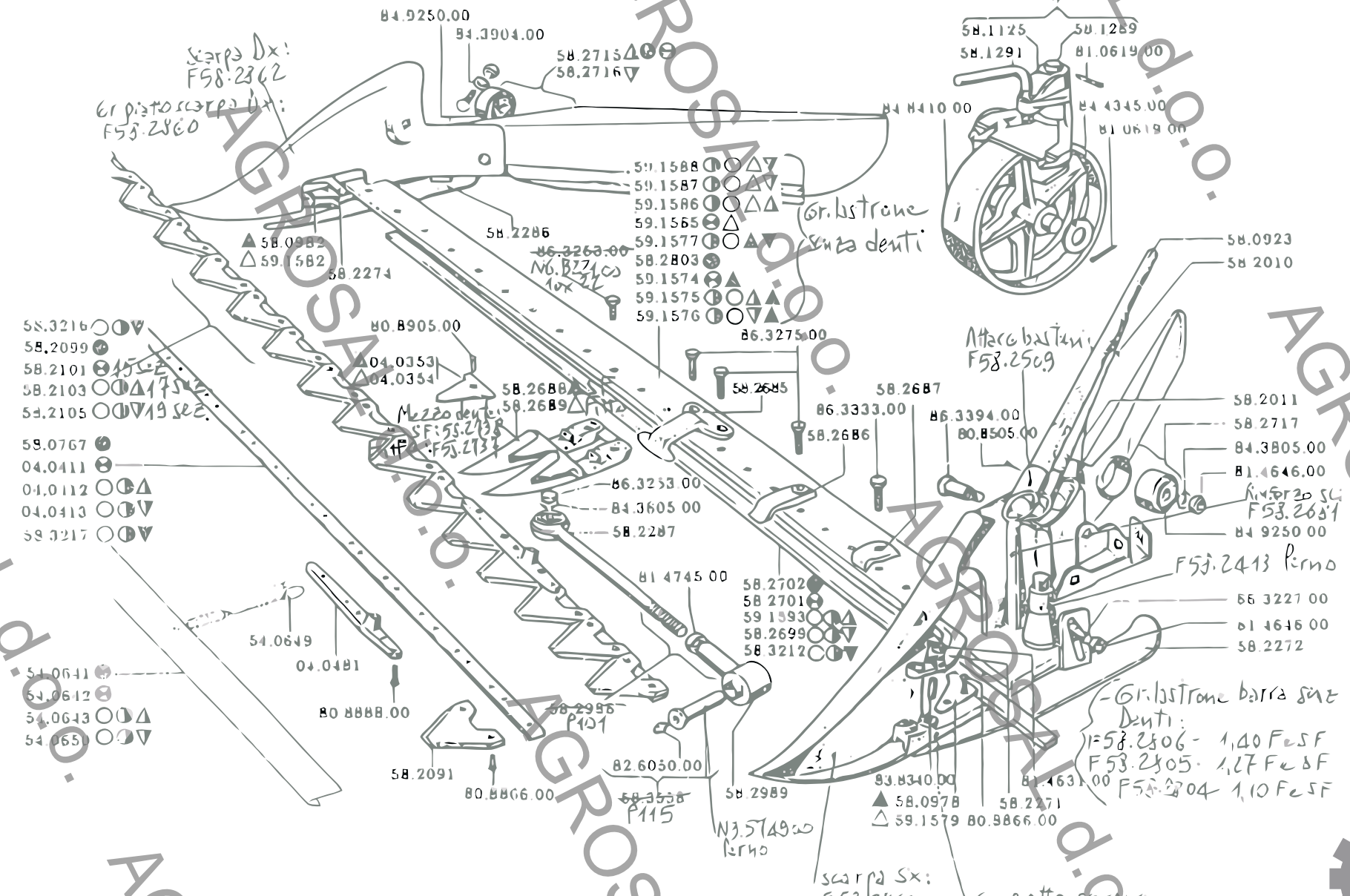
Attacco bastoni
 F58.2509

- Gr. listrone barra senza
 Denti:
 F58.2806 - 1,40 Fe SF
 F58.2805 - 1,27 Fe SF
 F58.2804 - 1,10 Fe SF

scarpa Sx:
 F58.2863

Gr. piatto scarp Sx:
 F58.2861

BARRA CORTANTE





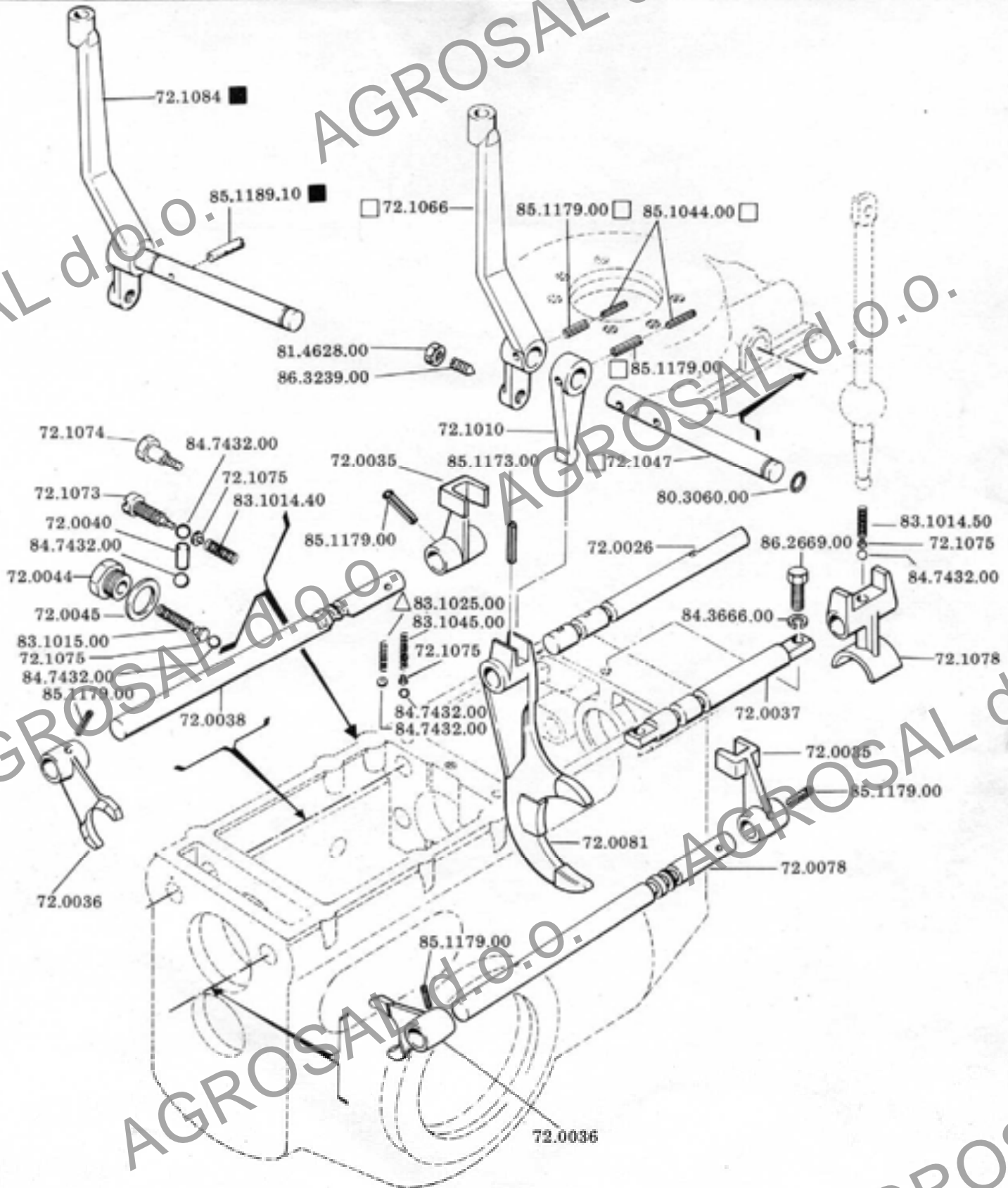
BERTOLINI
MACCHINE AGRICOLE

COMANDI CAMBIO
GEAR-BOX SHIFTING MECHANISM
COMMANDES CHANGEMENT DE VITESSES
WECHSELGETRIEBE-STEUERUNGEN
MANDOS CAMBIO

310S

1a-0776

3a-1079



T.P.S. 95-419-1208

Segnalazioni di validità
Usage code
Signalaciones de validità
Distinguelementar
Indicaciones de validità

□ → 1601

■ → 1602



VERSIONE VALDOTAINE
VALDOTAINE VERSION AND TRAILER
VERSION VALDOTAINE ET REMORQUE
VERSION VALDOTAINE UND ANHAENGER
VERSION VALDOTAINE Y REMOLQUE

B1408	3
B1409	4

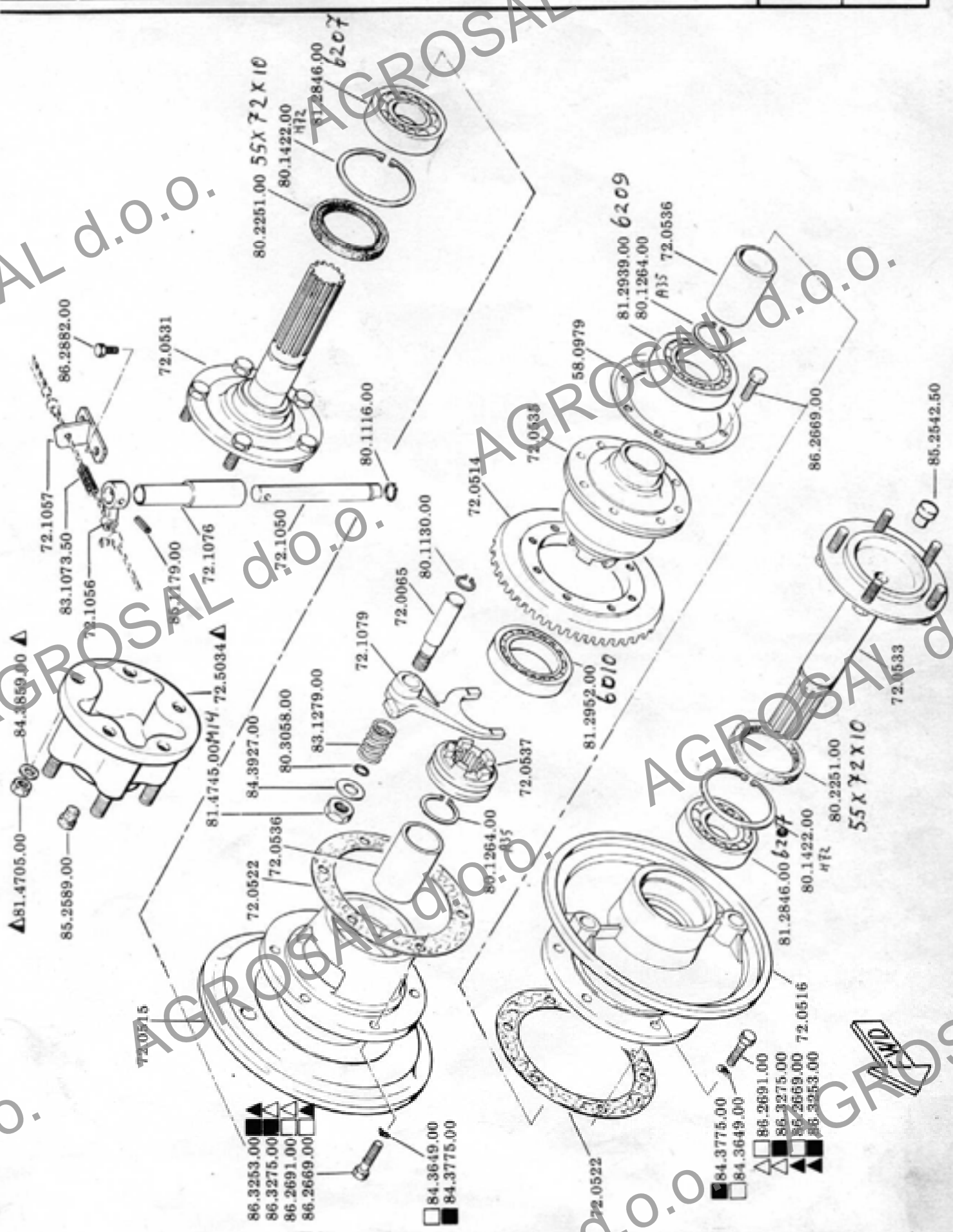


BERTOLINI
MACCHINE AGRICOLE

DIFFERENZIALE
DIFFERENTIAL
DIFFERENTIAL

310S

1a-0776.



T.P.S. 95-56

Segnazioni di validità
Usage code
Segnazioni de validità
Categorisations

□ → 1904
△ L = 30
▲ L = 25

■ 1905 →
▲ CRD100

B1509 | 2

SOSTITUISCE LA B1509-1



BERTOLINI
MACCHINE AGRICOLE

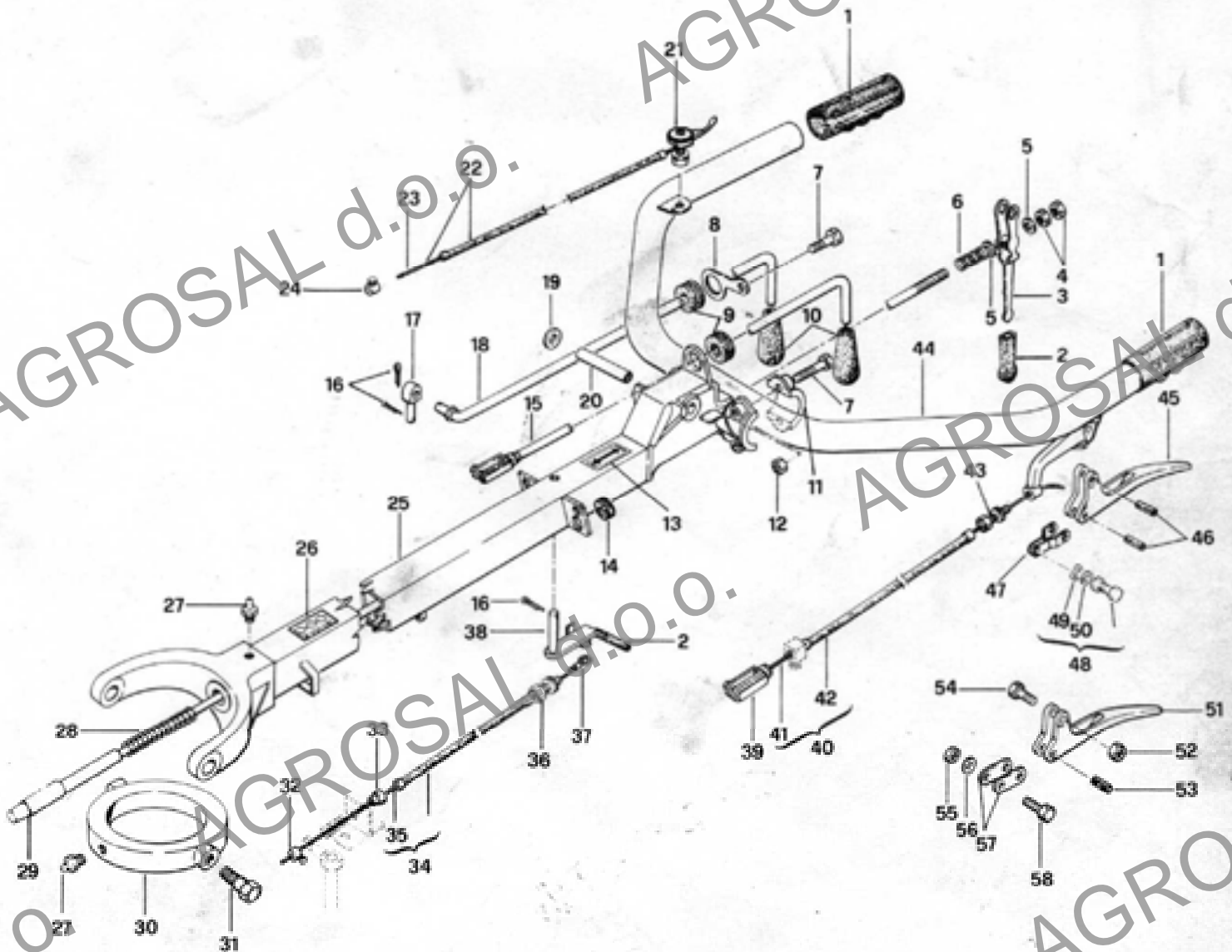
STEGOLA E COMANDI
HANDLEBAR AND CONTROLS
MANCHERON ET COMMANDE
STERZE UND STEUERUNGEN
ESTEVA Y MANDOS

310S

1a-0776

3a-1079

No. DI ORDINAZIONE	13	49.2169	*30	72.1003	-	46	85.1335.00	<input type="checkbox"/>
PART No.	14	54.0274	31	72.1030	-	47	00.5495	<input type="checkbox"/>
No. DE COMMANDE	15	72.1071	32	85.9016.00		48	85.9042.00	<input type="checkbox"/>
BESTELL - Nr.	16	81.0549.00	33	85.8521.00		49	84.3763.00	<input type="checkbox"/>
No. DE PEDIDO	17	83.5571.00	34	85.4807.50		50	84.3805.00	<input type="checkbox"/>
1	18	72.1069	35	85.6280.50		51	82.8004.00	<input type="checkbox"/>
2	19	81.7350.00	*36	85.8032.00		52	81.4547.00	<input checked="" type="checkbox"/>
3	20	72.1100	37	74.1241	-	53	85.9018.00	<input checked="" type="checkbox"/>
4	21	82.8000.00	38	72.1054	-	54	69.1691	<input checked="" type="checkbox"/>
5	22	85.4646.00	*39	86.0030.00		55	81.4585.00	<input checked="" type="checkbox"/>
6	23	85.6130.00	*40	85.4909.00		56	84.3684.00	<input checked="" type="checkbox"/>
7	24	85.9010.00	*41	85.6366.00		57	69.1694	<input checked="" type="checkbox"/>
8	25	72.1041	*42	85.7413.10		58	69.1695	<input checked="" type="checkbox"/>
9	26	85.3922.00	43	85.8010.00				
10	*27	82.6056.00	44	10.1454	<input type="checkbox"/>			
11	28	83.1250.00	-	72.1093	<input checked="" type="checkbox"/>			
12	29	72.1006	45	82.8005.00	<input type="checkbox"/>			



T.P.S. 95-419-1208

Segnalazioni di validità
User code
Signalisations de validité
Código de validez
Indicaciones de validez

→ 11076

→ 11077

RUGGERINI

B1611	3
B1611	4



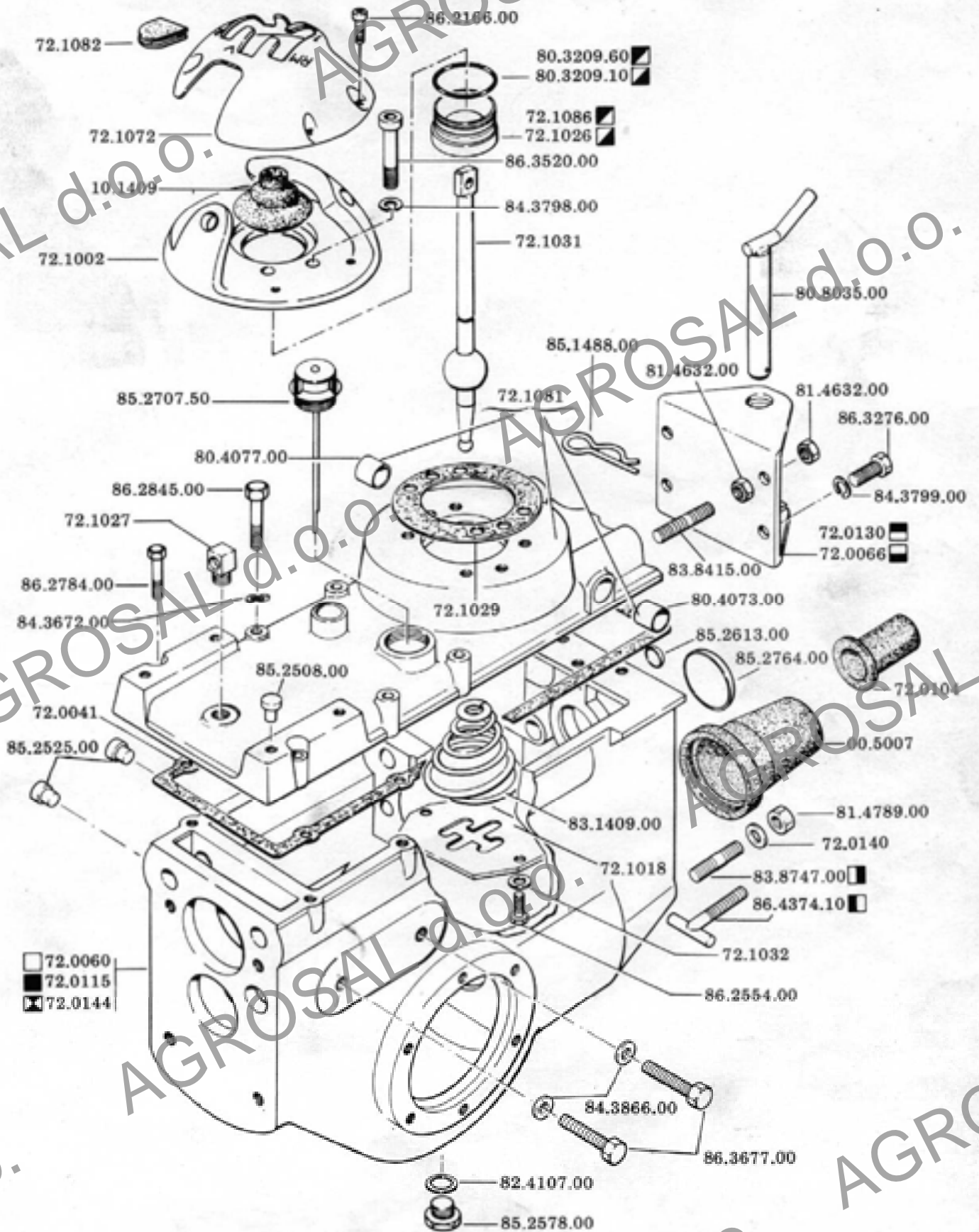
BERTOLINI
MACCHINE AGRICOLE

SCATOLA CAMBIO
GEAR-BOX
BOITE DE VITESSES
GETRIEBEGEHÄUSE
CAJA CAMBIO

310S

1a-0776

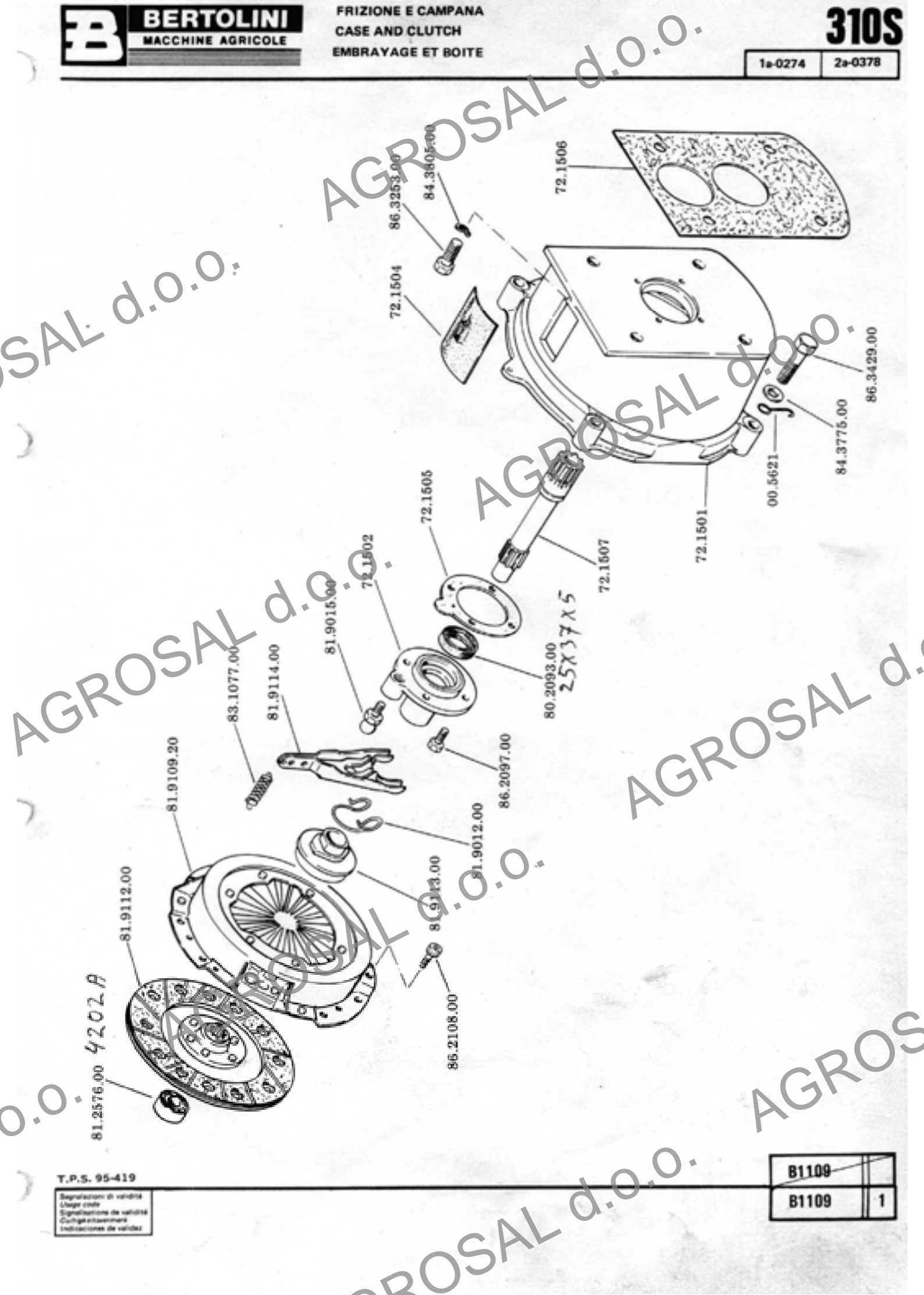
3a-1079



T.P.S. 95-419-1208

Segnalazioni di validità Usage code Signalisation de validité Duitsgetuiverment Indicaciones de valides	□ → 1904	■ → 1905	▣ → 3718	▤ → 3719	▥ → 12513
	▧ → 3968	▨ → 3969	▩ → 5062	▪ → 5064	

B1289	3
B1209	4



T.P.S. 95-419

Segnalazioni di validità
Usage conse
Signalisation de validité
Consignes conse
Indicaciones de validad

B1109	
B1109	1



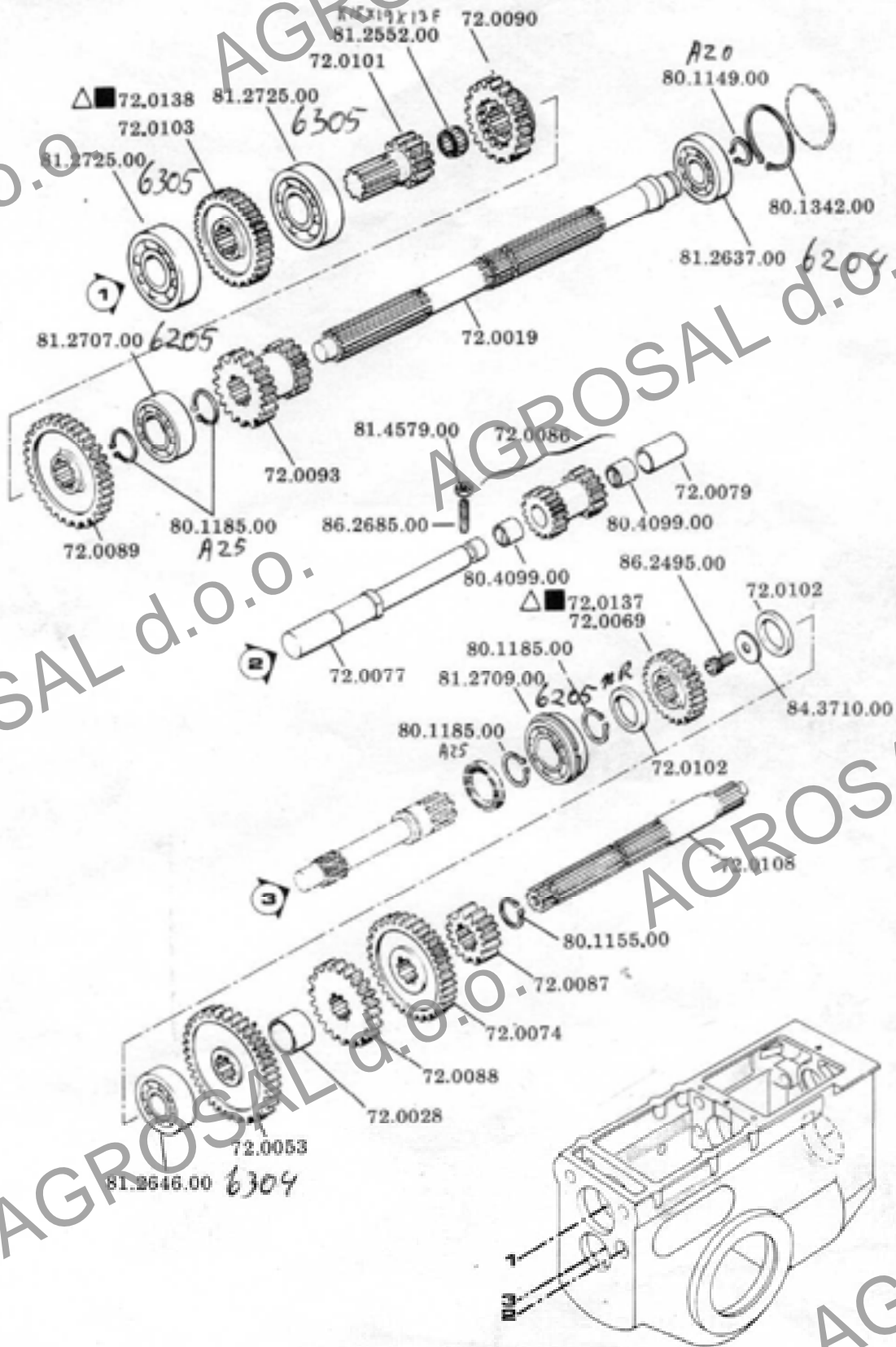
BERTOLINI
MACCHINE AGRICOLE

INGRANAGGI CAMBIO (1a PARTE)
GEARBOX (1st PART)
ENGRENAGES DE LA BOITE A VITESSES (1ère PARTIE)

310S

1a-0274

3a-0378



T.P.S. 95-419

Segnazioni di valdota
Usages notes
Significations de valdota
Guligteizemerk
Indicaciones de valdota

VERSIONE VALDOTAINE

7.481

B1309A	1
B1309 A	2



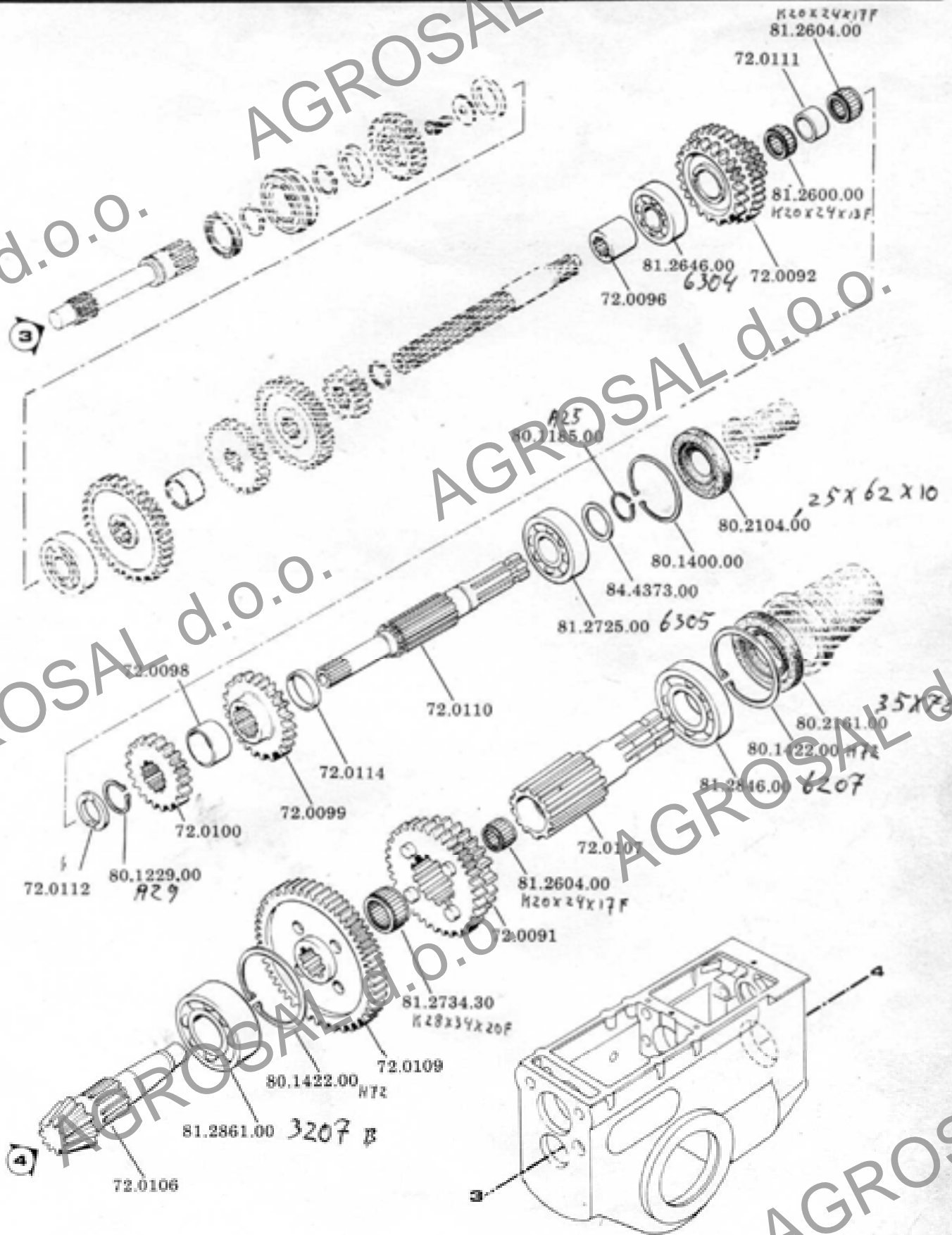
BERTOLINI
MACCHINE AGRICOLE

INGRANAGGI CAMBIO (2a PARTE)
GEARBOX (2nd PART)
ENGRENAGES DE LA BOITE A VITESSES (2ème PARTIE)

310S

1a-0274

3a-0378



T.P.S 95-419

Segnalazioni di vendita
Usage code
Signalisation de ventes
Göingklarvermerk
Indicaciones de ventas

B1309B	1
B1309 B	2



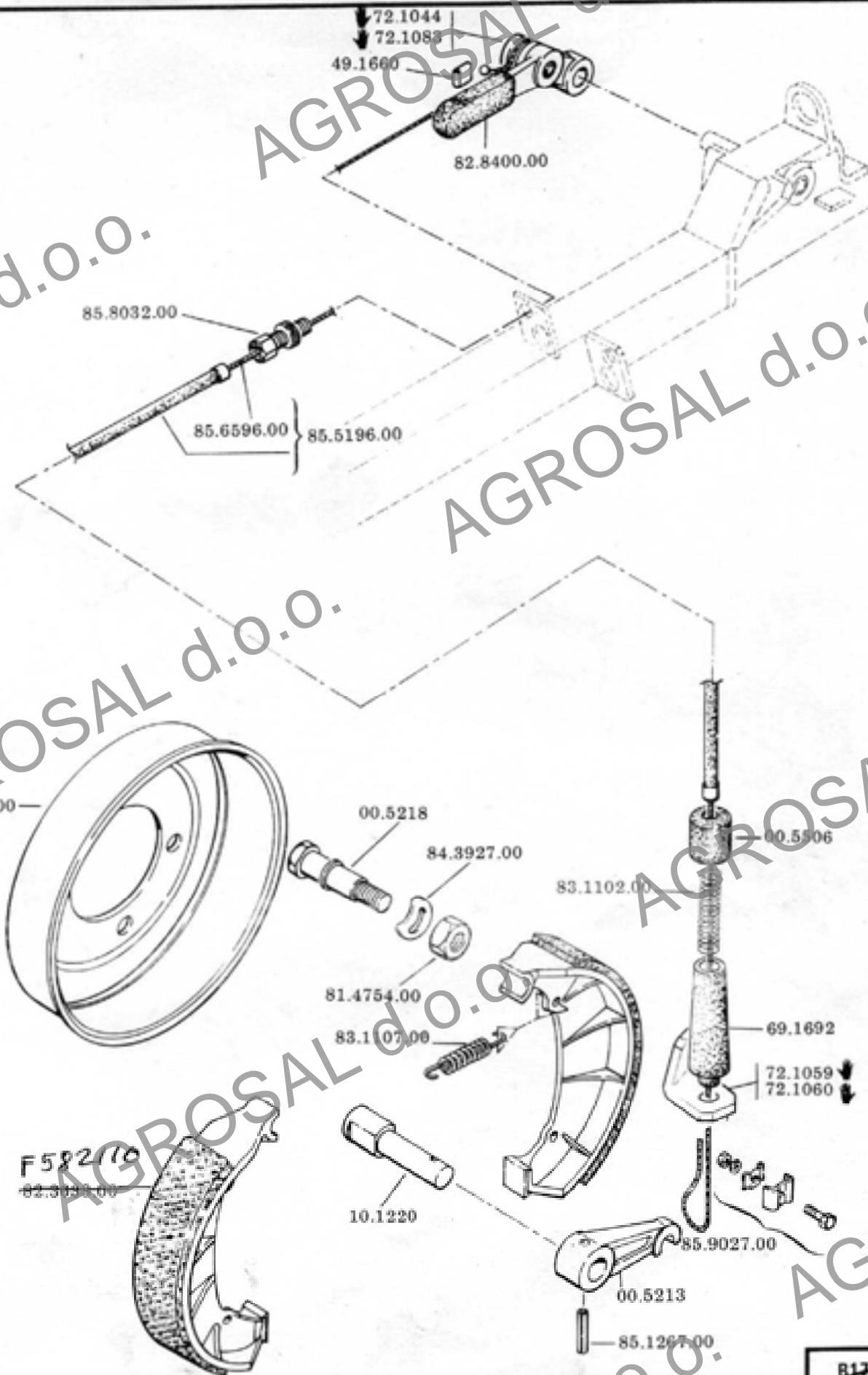
BERTOLINI
MACCHINE AGRICOLE

FRENI E RELATIVO COMANDO
BRAKES AND RELATED CONTROL
FREINS ET COMMANDE DE FREIN

310S

1a-0274

3a-0378



T.P.S. 95-419

Segnalazioni di velocità
Speed indicator
Signalisation de vitesse
Geschwindigkeitssignal
Indicaciones de velocidad

B1707	1
B1707	2



BERTOLINI
MACCHINE AGRICOLE

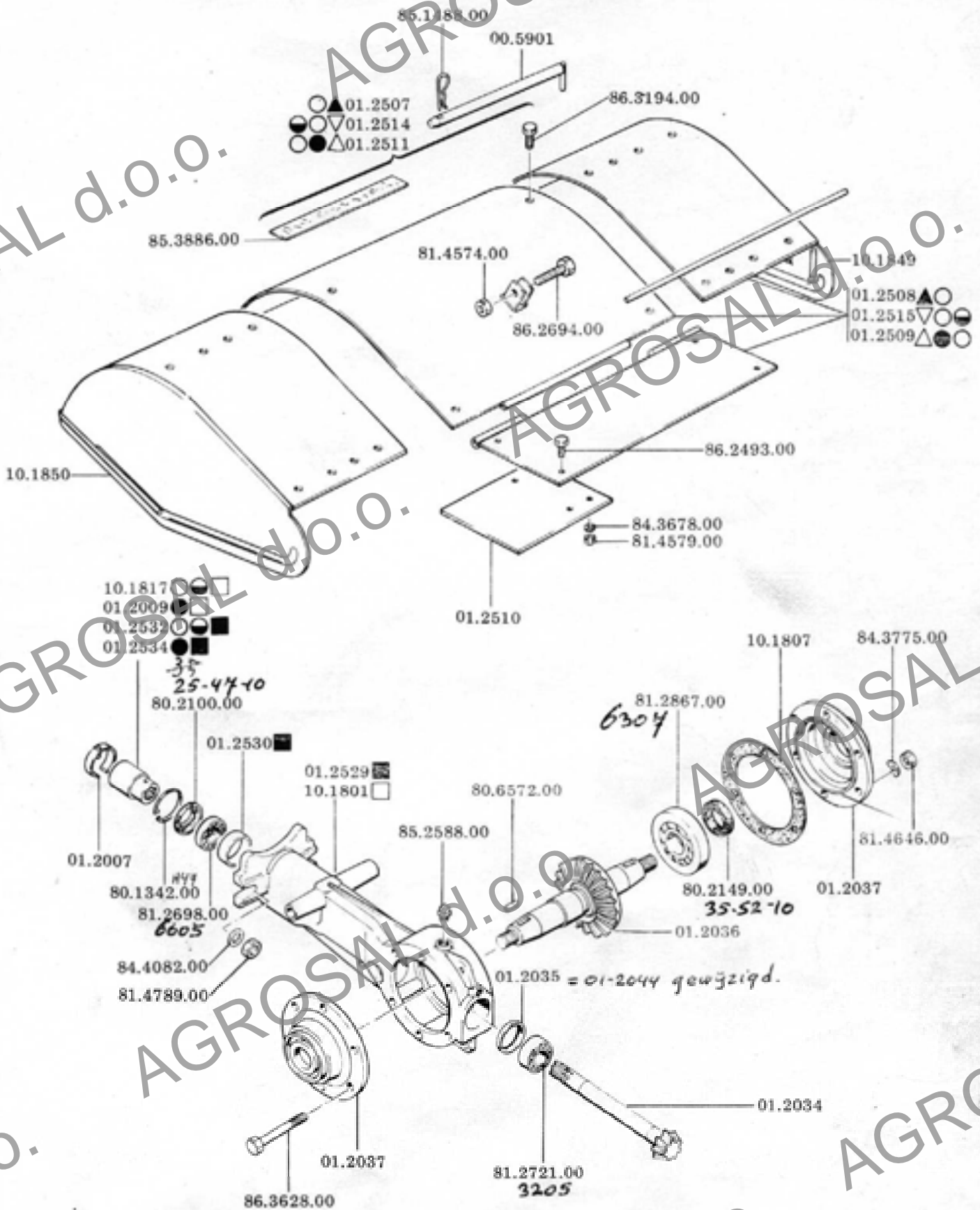
FRESA (1a PARTE)
TILLER (1st PART)
FRAISE (1ère PARTIE)

cm 64-85
cm 88-109

310S-310T-320

1a-0973

3a-0578



T.P.S. 45-419

Segnalementi di valvole
Usage code
Signalisations de valviers
Quilrig mivvermark
Indicaciones de valvies

□ → 5327 ■ 5328 →
▲ ☆ cm 64-85

△ ☆ cm 88 Spess. mm 2,5
cm 109

▽ ☆ cm 88 Spess. mm 5
cm 109

F1006A	2
F1006A	3



BERTOLINI
MACCHINE AGRICOLE

FRESA UNIFICATA (2a PARTE)
TILLER (2nd PART)
FRAISE (2ème PARTIE)

cm 64-85
cm 88-100

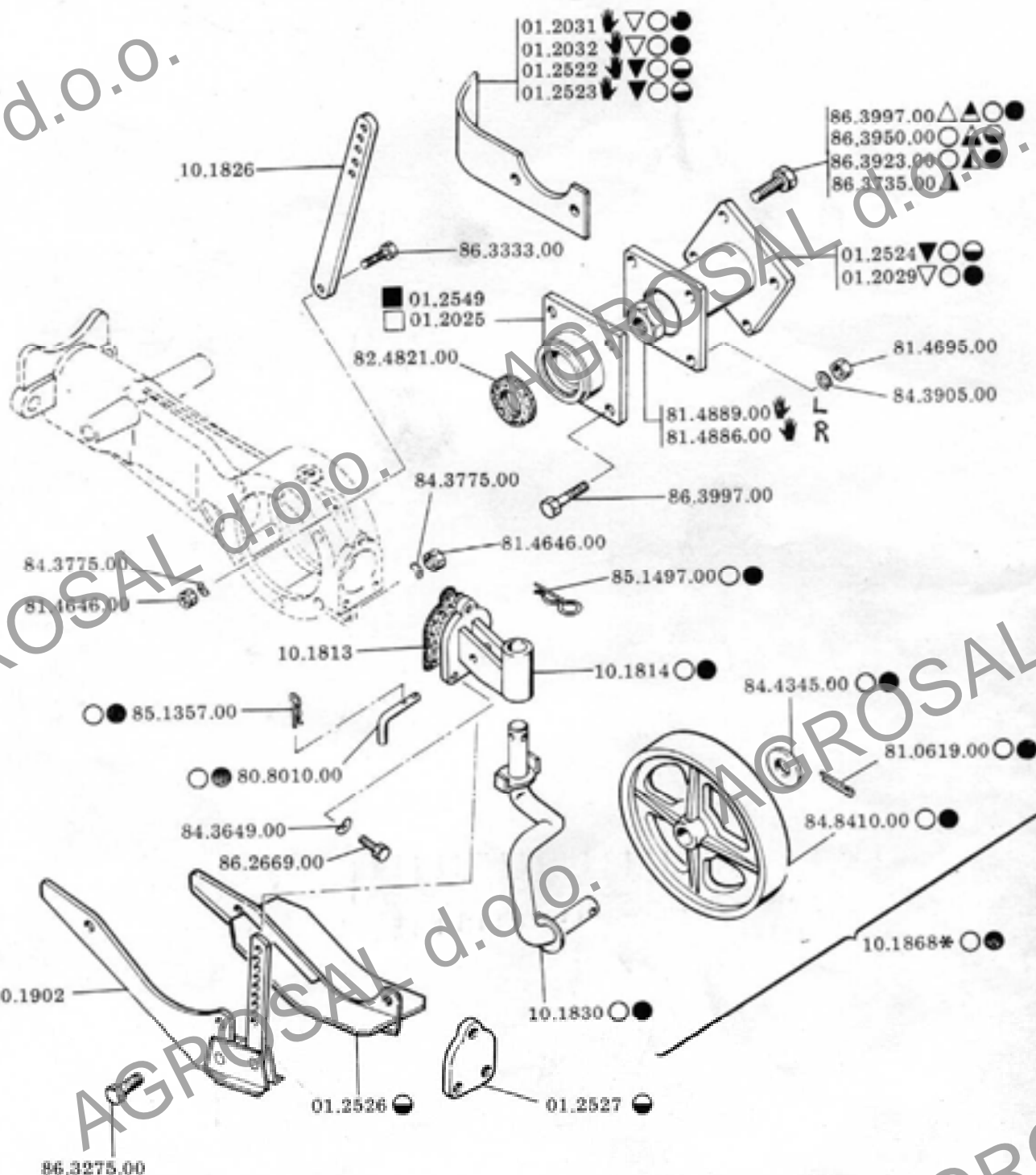
310S-310T-320

1a-0973 3a-0578

AGROSAL d.o.o.

AGROSAL d.o.o.

AGROSAL d.o.o.



o.o.

AGROSAL d.o.o.

AGROS

T.P.S. 95-419

Segnações de validade
Classe valid
Signalisations de validite
Quilchastassament
Indicaciones de validad

* A.R.
□ → 10.939

▲ cm 88 - cm 109

■ 10.940

▽ mm 80

mm 50

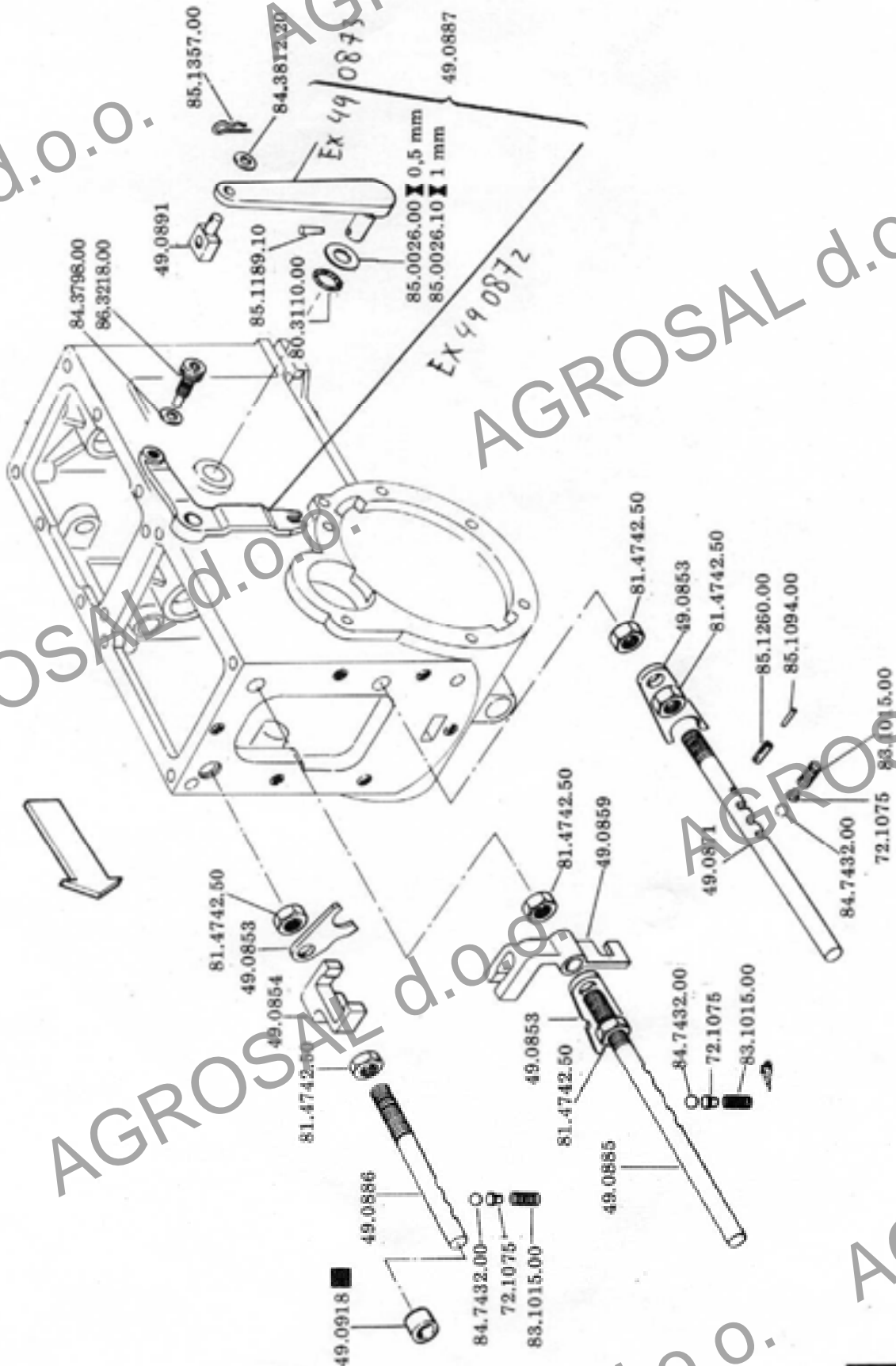
▽ mm 102

mm 50

▲ mm 40

▲ mm 30

F1006B	2
F1006B	3



T.P.S. 95-419-1208

Segnatura di validità
Usage code
Signatures de validité
Gültigkeitsmerkmal
Indicaciones de validad

3813 →

B1408	3
B1408	4



1a-0776

3a-1079

No. DI ORDINAZIONE

PART No.

No. DE COMMANDE

BESTELL. - Nr.

No. DE PEDIDO

1 82.8000.00

2 85.4646.00

3 85.7152.00

4 85.6130.00

5 81.4569.00

6 82.6016.00

7 85.9042.00

8 00.5495.00

9 85.1335.00

10 82.8005.00

11 48.1668

12 82.8453.00

13 49.1618

14 85.1335.00

15 85.8010.00

16 86.3581.00

17 83.1119.00

18 49.1652

19 81.4638.00

20 85.4882.00

21 85.6350.00

22 85.7411.00

23 83.7536.00

24 49.1626

25 86.0060.20

26 47.4020

27 85.8532.00

28 85.9038.10

29 49.2168

30 49.1619

31 49.1629

- 49.1669

32 85.4857.00

33 85.7396.00

34 85.6333.00

35 85.8521.00

36 48.1653

37 82.6038.00

38 83.1119.00

39 49.1606

40 81.4585.00

41 86.2999.00

42 10.1418

43 81.0549.00

44 49.1667

- 49.1677

45 81.4585.00

46 84.3684.00

47 69.1694

48 82.8004.00

49 85.9018.00

50 69.1695

51 69.1691

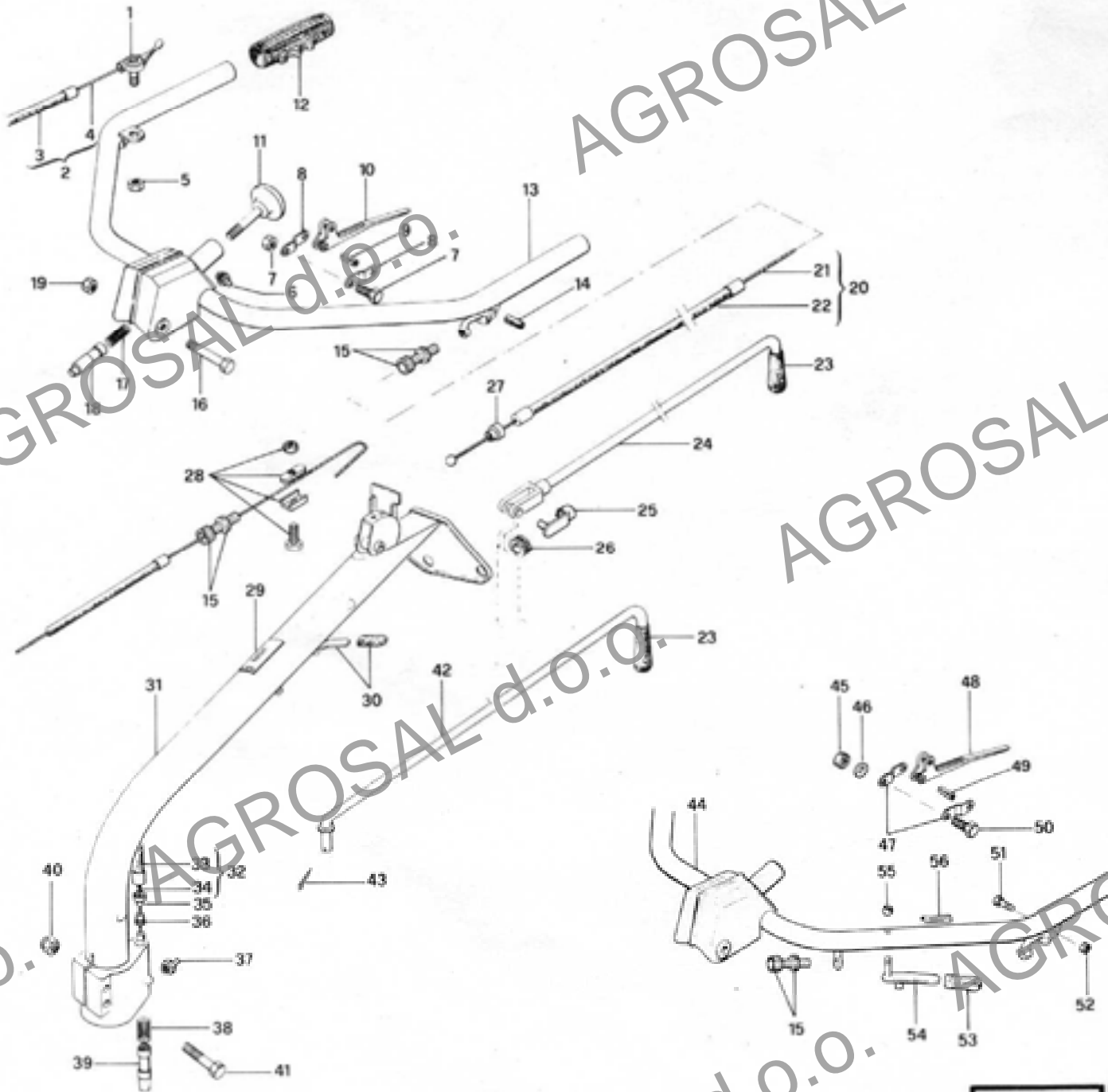
52 81.4547.00

53 82.8468.00

54 49.1663

55 81.4585.00

56 49.2169



T.P.S. 95-419-1208

Segnalazioni di validità
Liaige code
Signalisation de validité
Gültigkeitsmerkmale
Indicaciones de validés

→ 3.132 → 3.133
 → 11.375 → 11.376

B1609	3
B1609	4



BERTOLINI
MACCHINE AGRICOLE

FRIZIONE E CAMPANA
EMBAYAGE ET CARTER

315

1a-0776

2a-0378

AGROSAL d.o.o.

AGROSAL d.o.o.

AGROSAL d.o.o.

AGROSAL d.o.o.

AGROSAL d.o.o.

AGROSAL d.o.o.

o.o.

T.P.S. 95-419

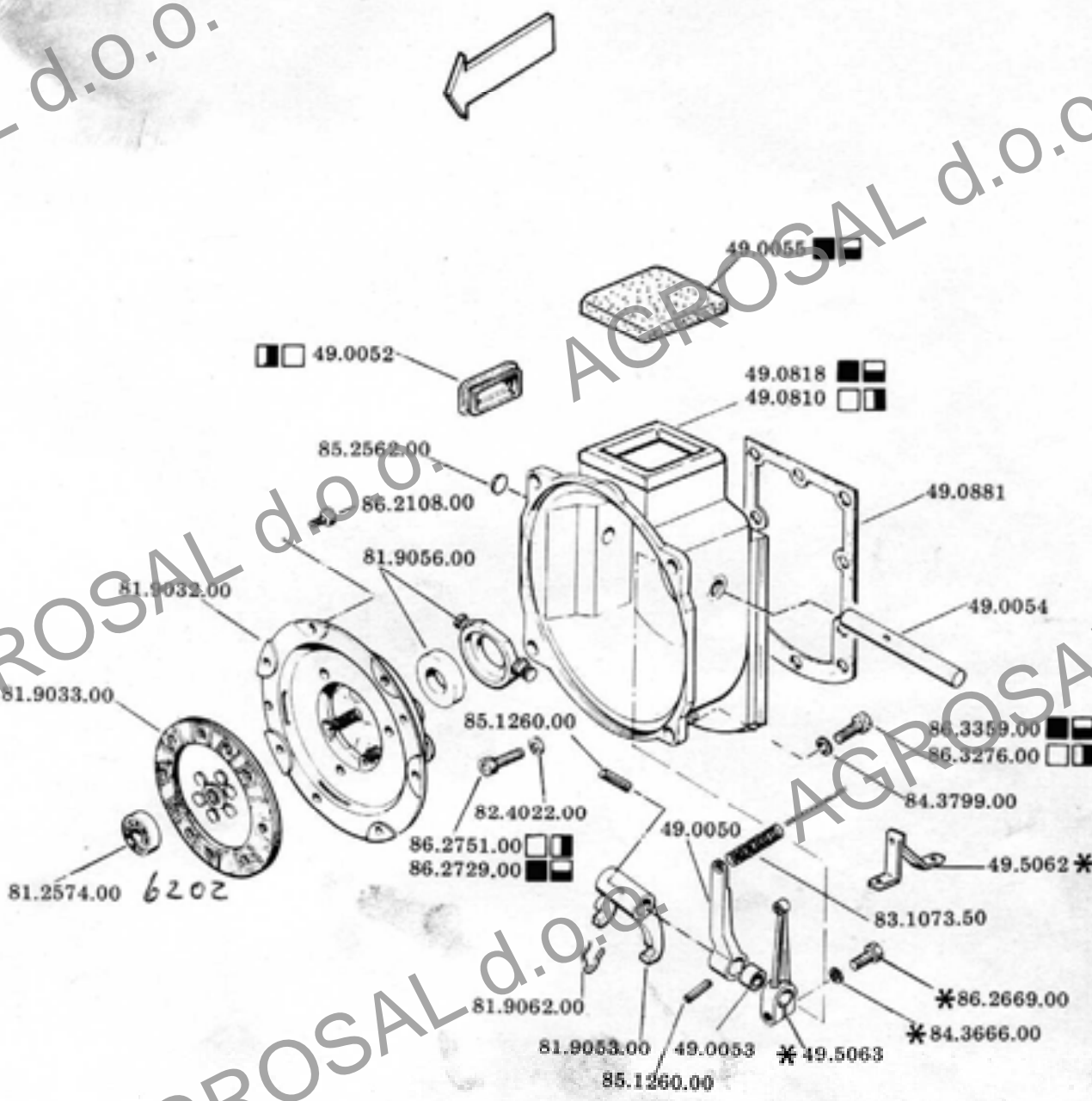
Signalización de validez
Usage code
Signalisations de validez
Gulijghetivvenant
Indicaciones de validez

* A. R.

3951
5791

3952
5792

B1108	2
B1108	3





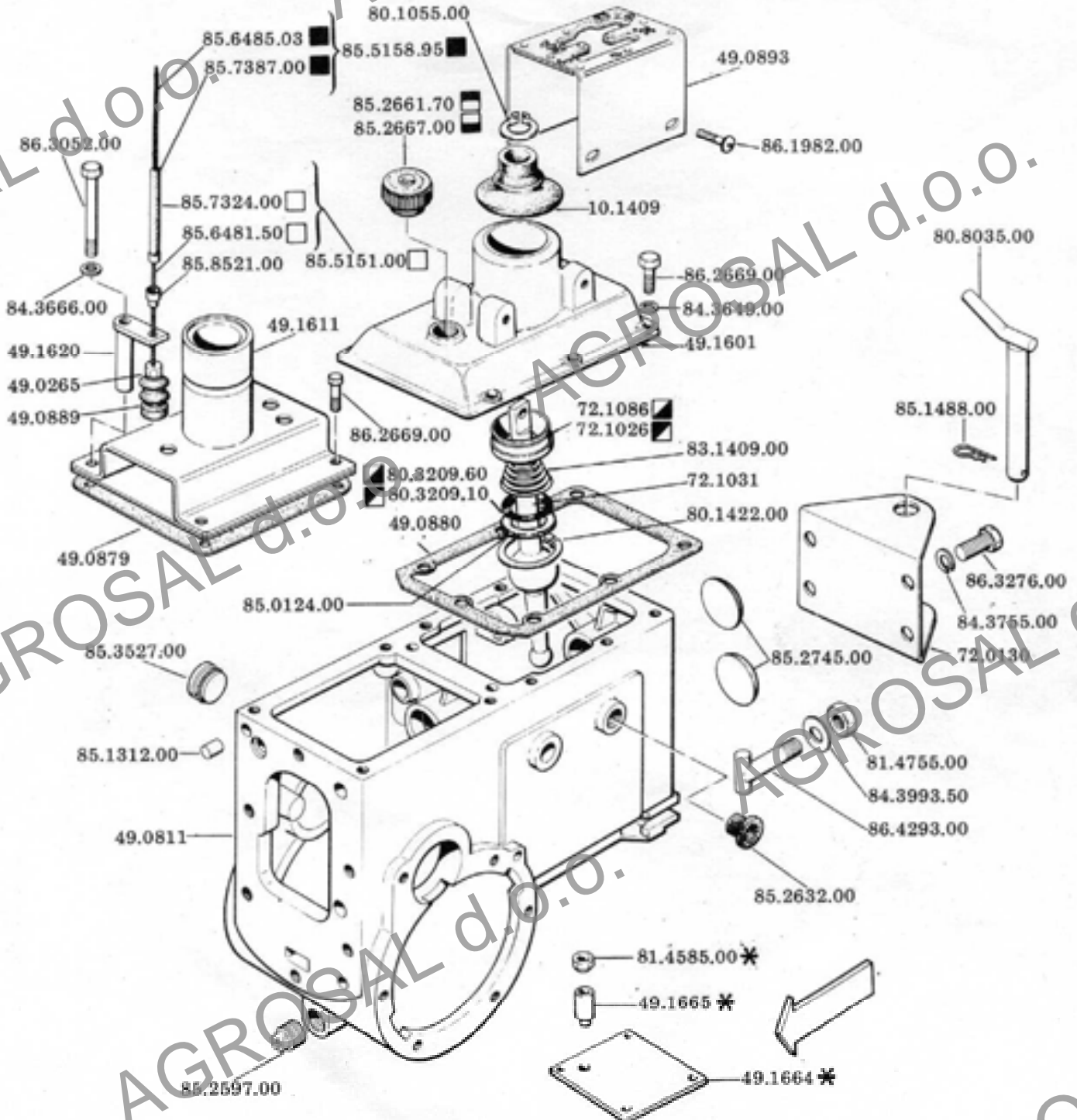
BERTOLINI
MACCHINE AGRICOLE

SCATOLA CAMBIO
GEAR-BOX
BOITE DE VITESSES
GETRIEBEGEHÄUSE
CAJA CAMBIO

315

1a-0776

2a-1079



T.P.S. 95-419-1208

Segnalazioni di velocità
Clage code
Signalisations de vitesses
Gangschlüsselmarken
Indicaciones de vitidez

□ → 3132
■ → 3793

■ → 3133
■ → 3794

▣ → 6705

▣ → 6706

* A.R.

B1208

2

B1208

3



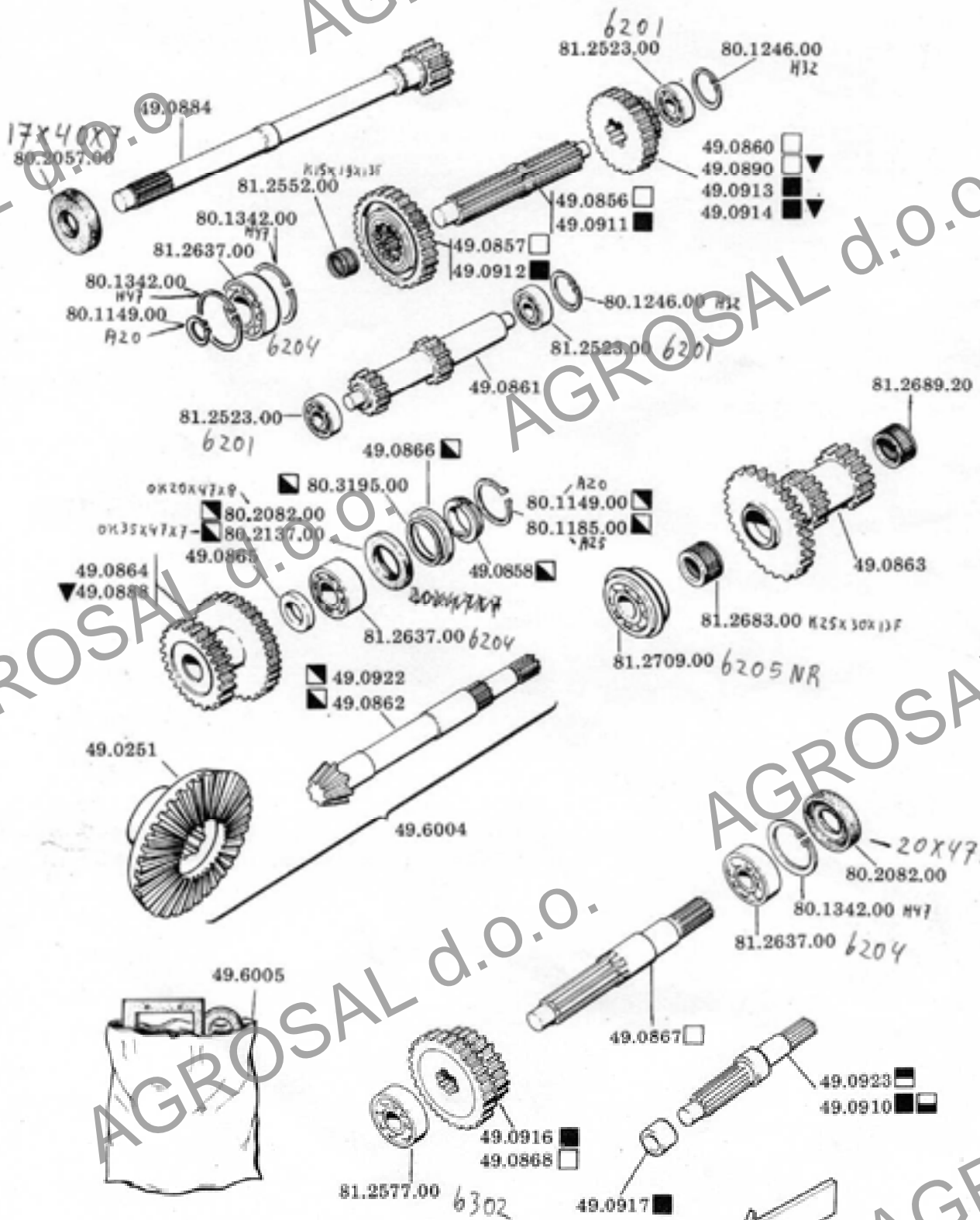
BERTOLINI
MACCHINE AGRICOLE

INGRANAGGI CAMBIO
GEARS
ENGRENAGES DE LA BOITE DE VITESSES
WECHSELGETRIEBE-ZAHNRAEDER
ENGRANAJES CAMBIO

315

1a-0776

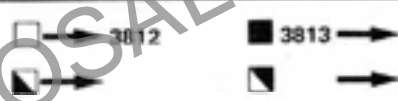
3a-1979



T.P.S. 95-419-1208

Segnalazioni di velocità
Clutch code
Signalisations de vitesse
Gang/einstellung
Indicaciones de cambio

VERSIONE SICILIA
FOR SICILIA
POUR VERSION SICILIA
FÜR DIE VERSION SICILIA



B1308	2
B1308	3

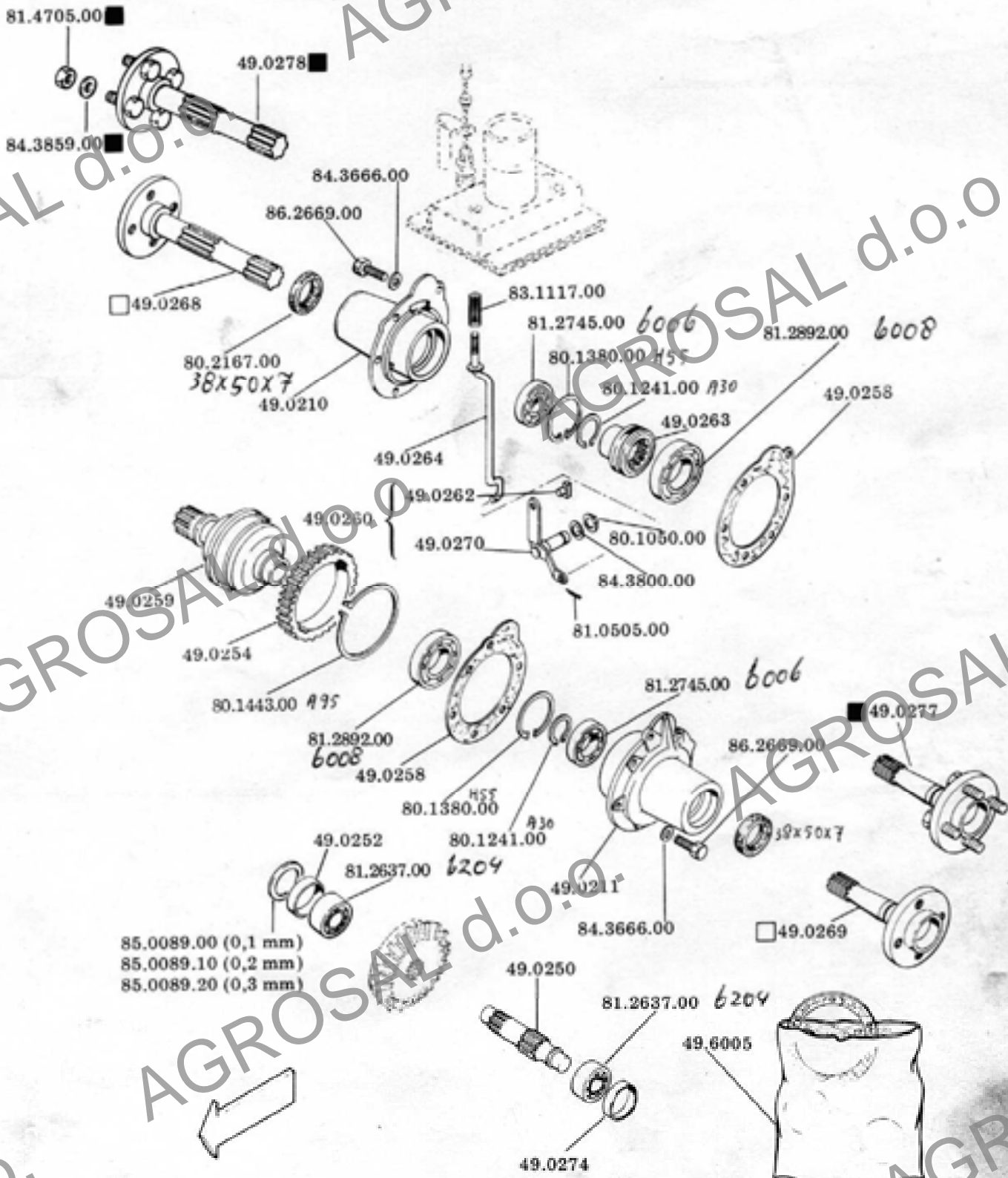


BERTOLINI
MACCHINE AGRICOLE

DIFFERENZIALE
DIFFERENTIEL

315

1-0776



T.P.S. 95-56

Segnalazioni di validità
Usage code
Signification de validité
Gültigkeitsanmerk

□ → 5114

■ 5115 →

B1508

2

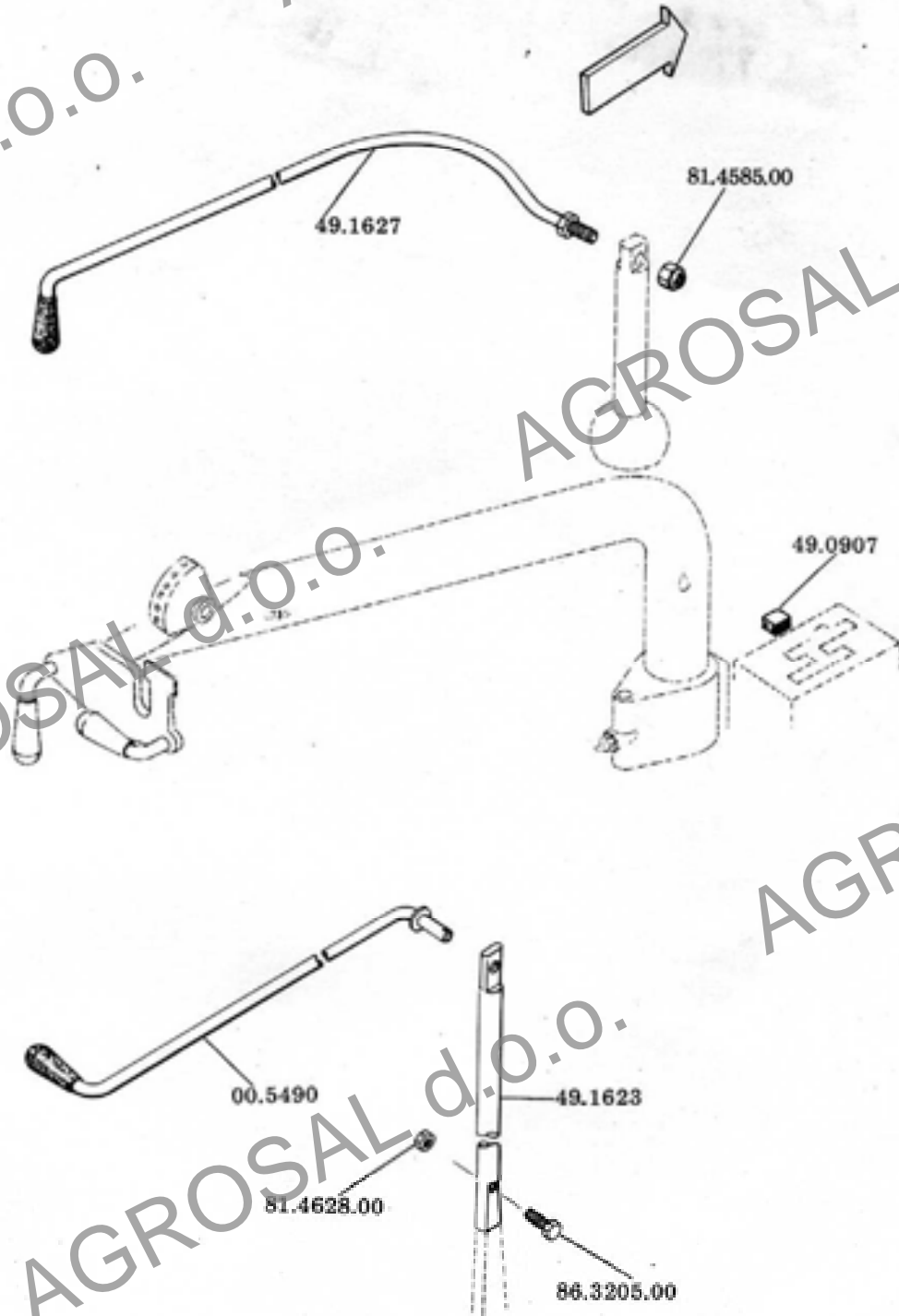


BERTOLINI
MACCHINE AGRICOLE

COMANDI PER STEGOLA RUOTATA A 180° (A RICHIESTA)
COMMANDES POUR MANCHERON TOURNE DE 180° (SUR DEMANDE)

315

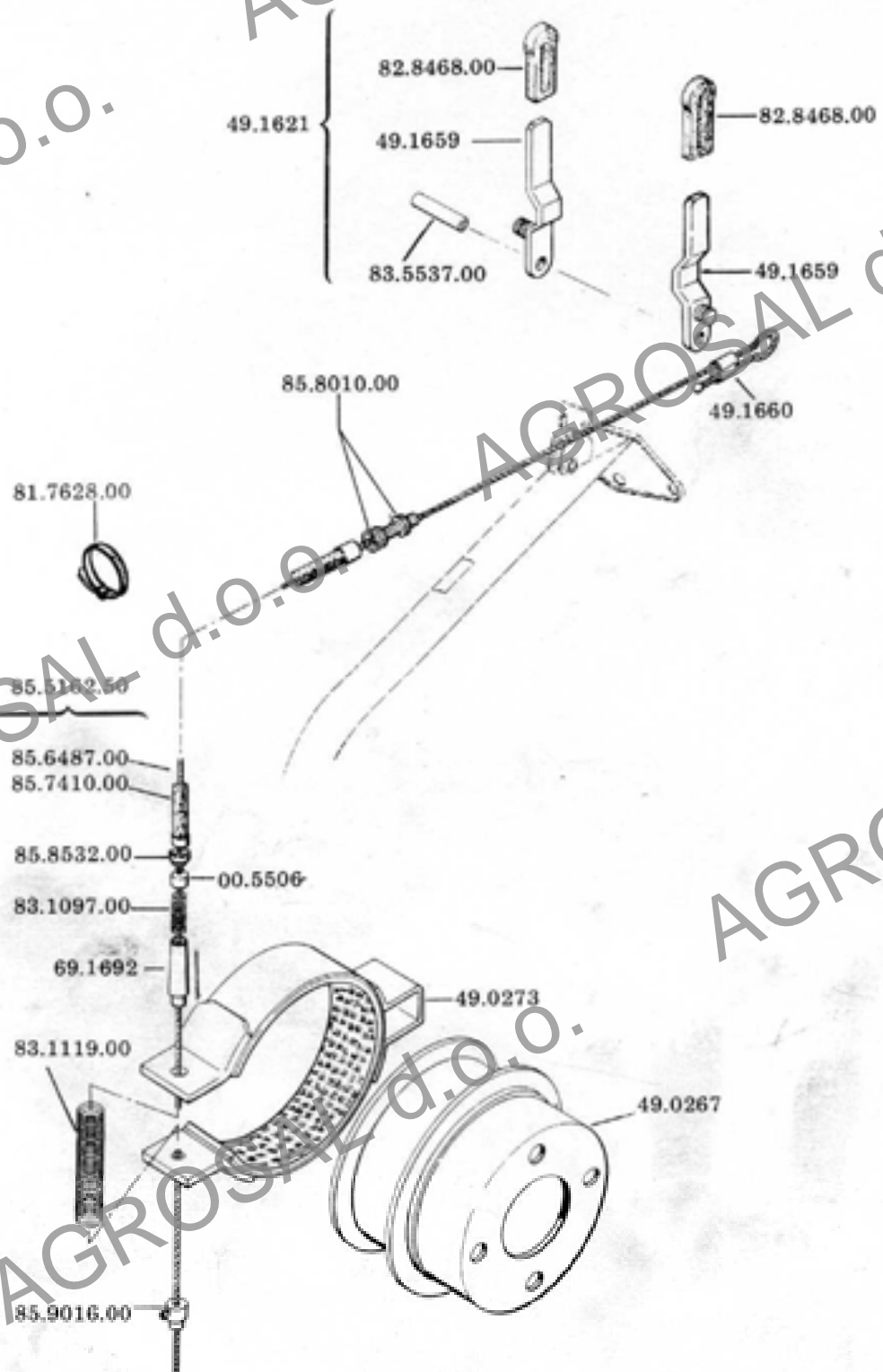
1-0473

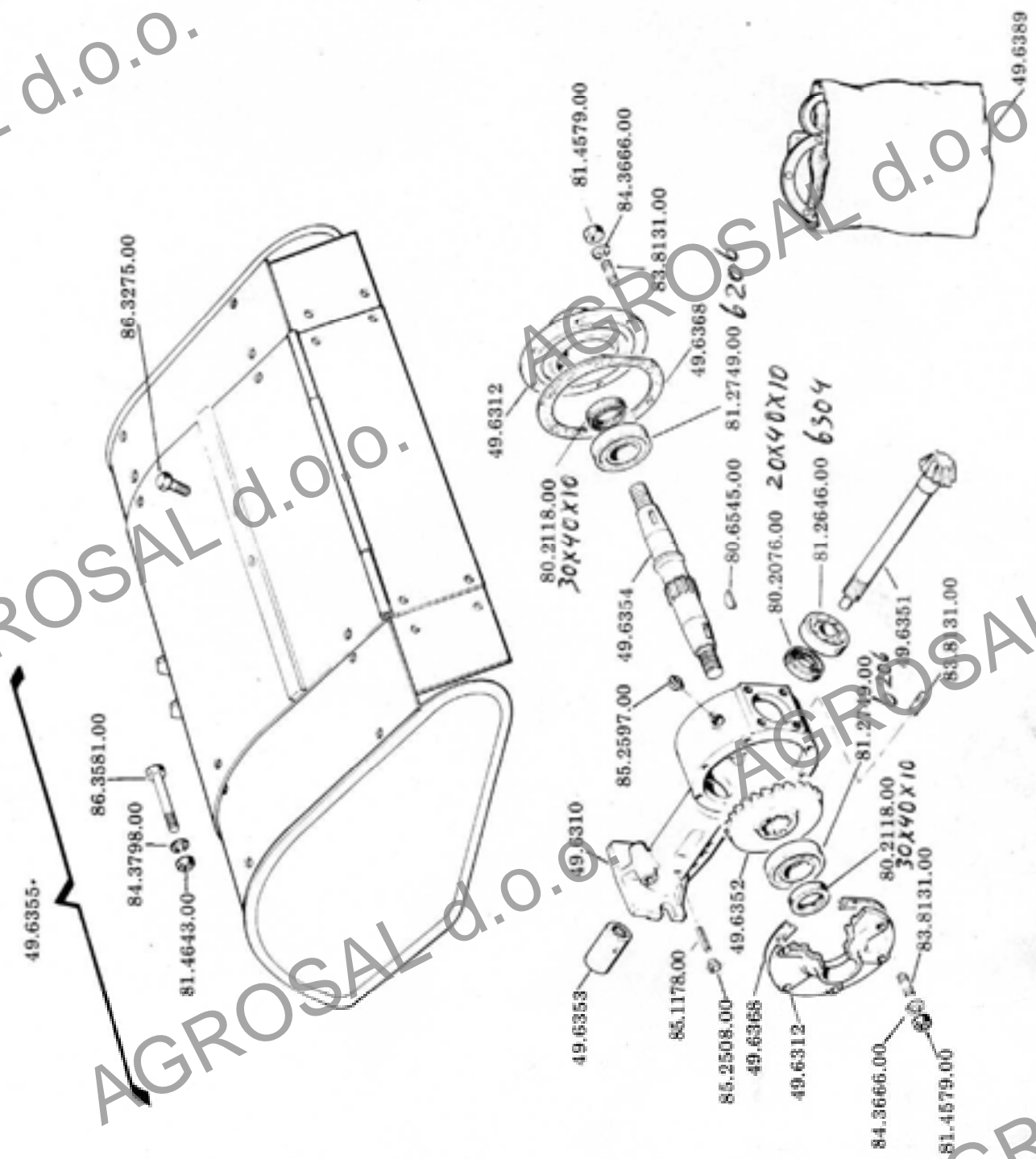


T.P.S. 95-7/2

Segnalazioni di vendita
User code
Signalements de vendita
Distributore

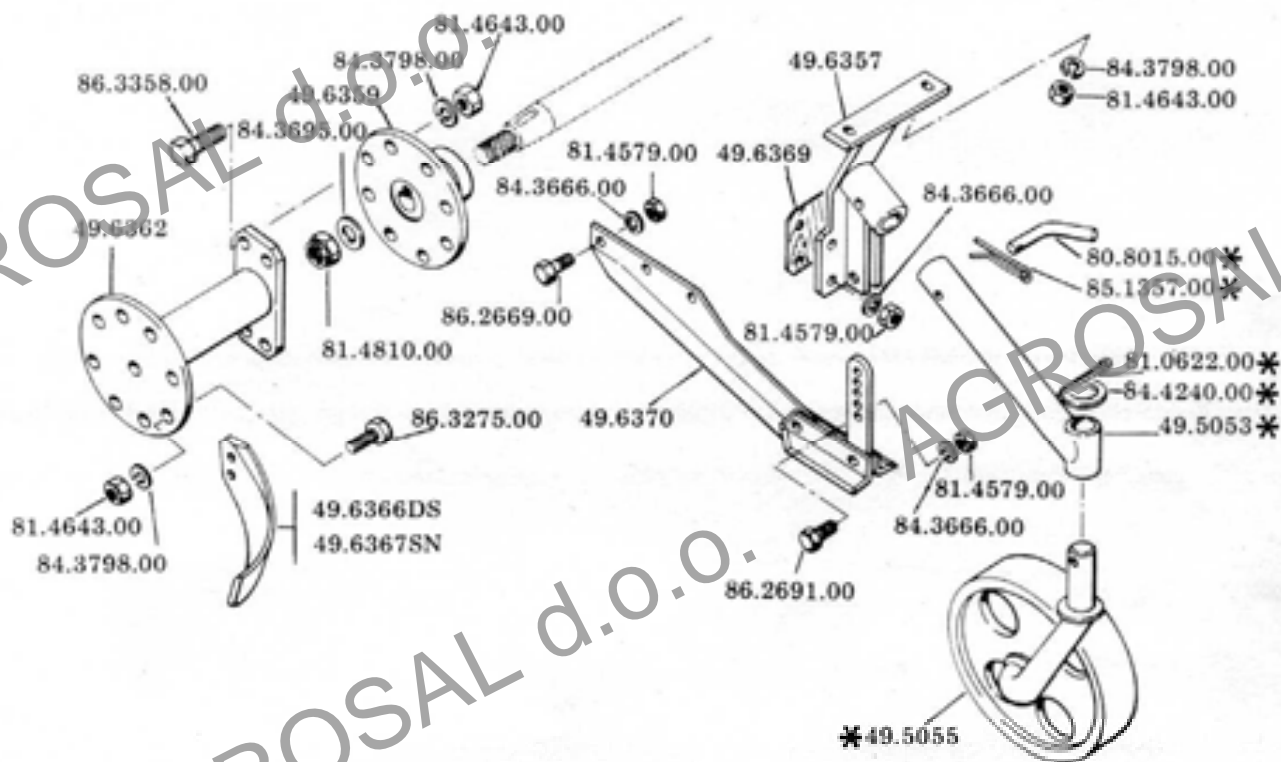
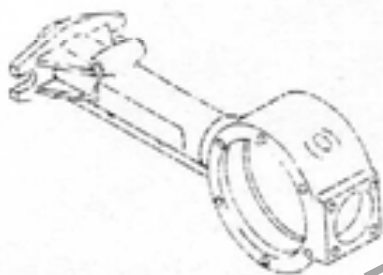
B1610





T.P.S. 95-7/2

Segnalazioni di validità
Usage code
Signalisation de validité
Qualitätsmerkmal



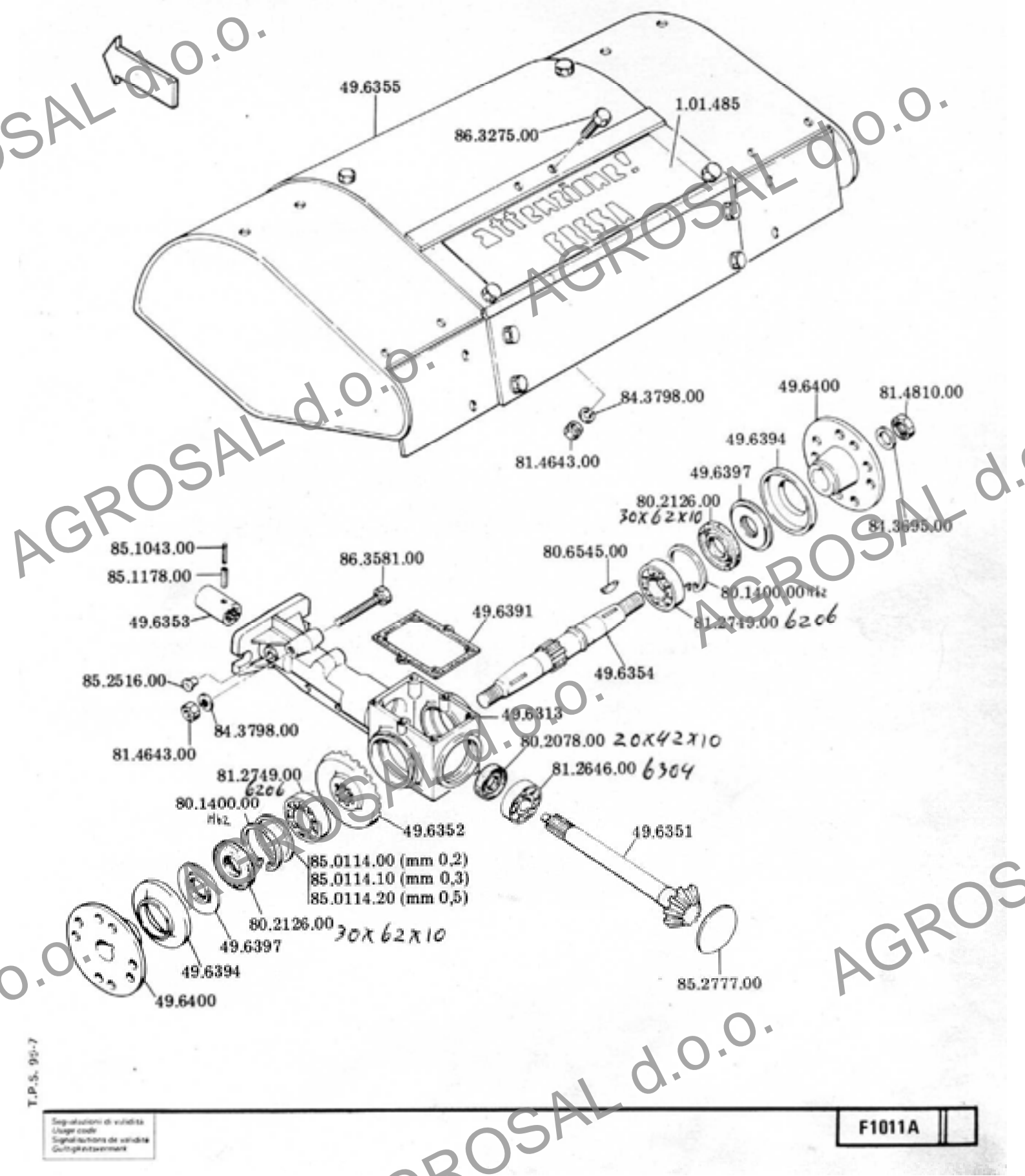


BERTOLINI
MACCHINE AGRICOLE

FRESA 315 II SERIE - COFANO REGISTRABILE
cm 80-65-45 (1a PARTE)
FRAISE 315 II SERIE - COFFRE ENREGISTRABLE
cm 80-65-45 (1ère PARTIE)

315 II SERIE

1a-0974

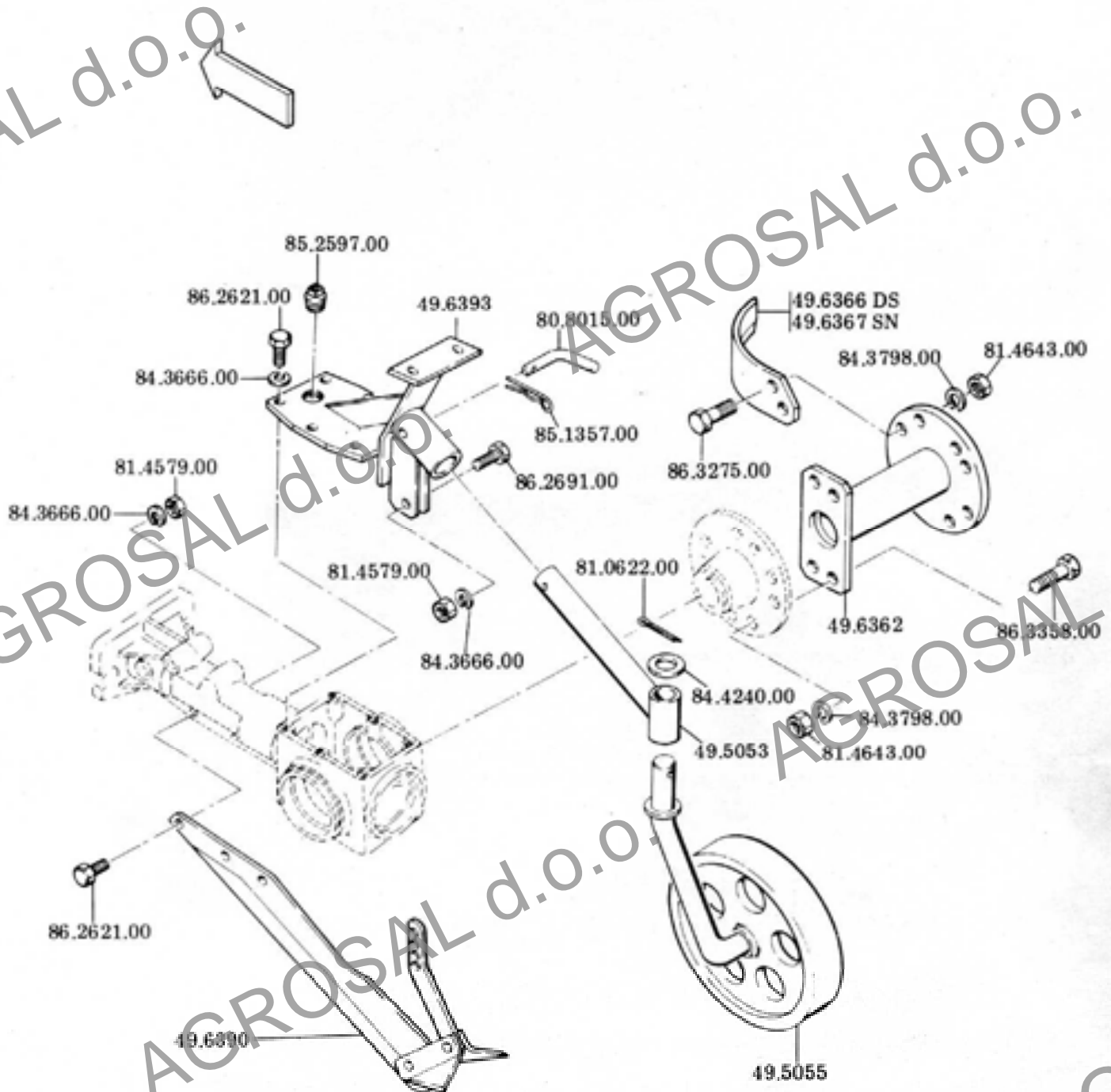


- 49.6355
- 1.01.485
- 86.3275.00
- 84.3798.00
- 81.4643.00
- 49.6400
- 81.4810.00
- 49.6394
- 49.6397
- 80.2126.00 30x62x10
- 81.3599.00
- 85.1043.00
- 85.1178.00
- 49.6353
- 86.3581.00
- 80.6545.00
- 49.6391
- 80.1400.00 Hk2
- 81.2749.00 6206
- 81.4643.00
- 84.3798.00
- 49.6354
- 49.6313
- 80.2078.00 20x42x10
- 81.2646.00 6304
- 81.2749.00 6206
- 80.1400.00 Hk2
- 49.6352
- 85.0114.00 (mm 0,2)
- 85.0114.10 (mm 0,3)
- 85.0114.20 (mm 0,5)
- 80.2126.00 30x62x10
- 49.6397
- 49.6394
- 49.6400
- 49.6351
- 85.2777.00

T.P.S. 95-7

Segnalazioni di validità
Usage code
Signalisation de validité
Gültigkeitsbereich

F1011A





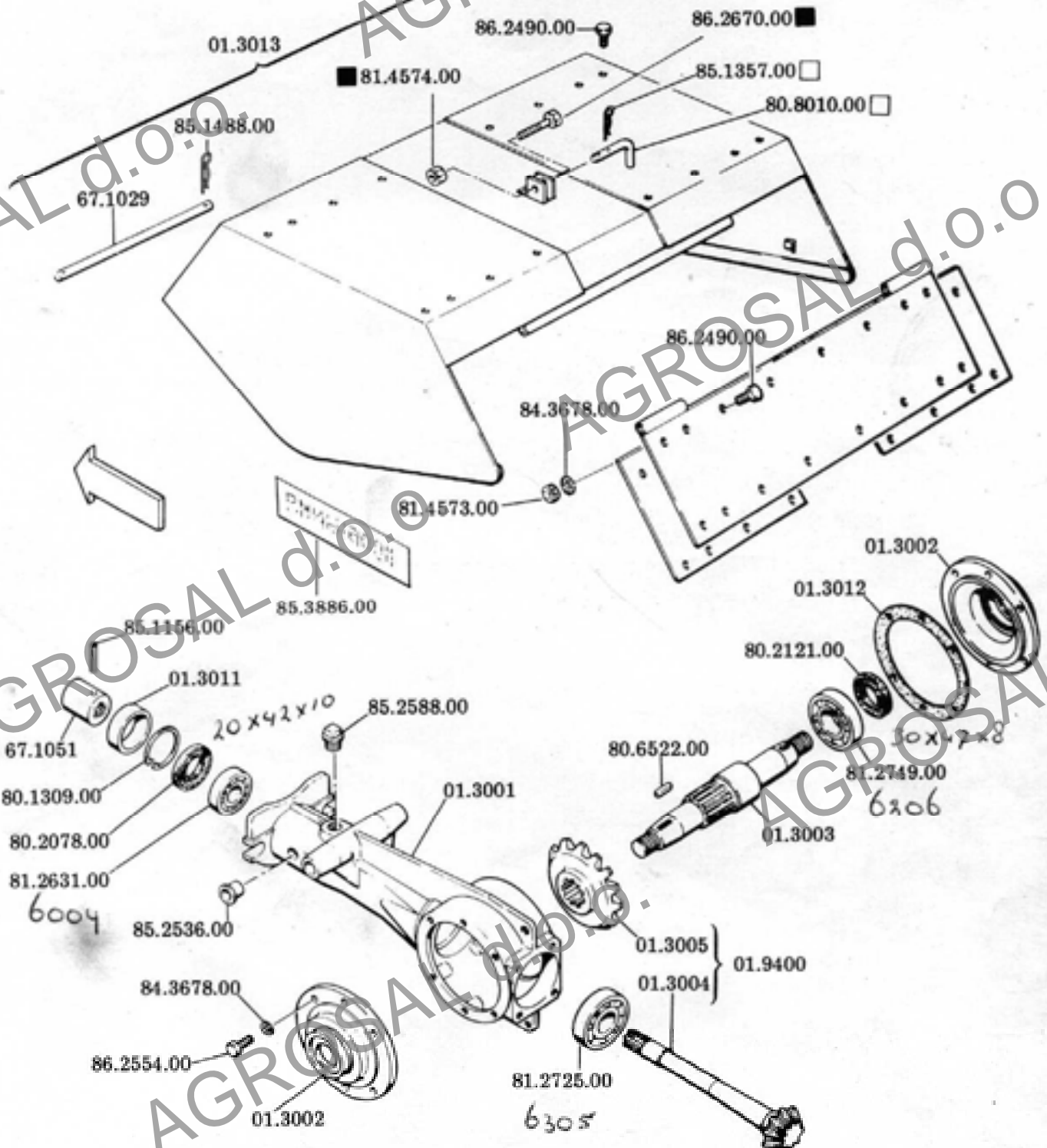
BERTOLINI
MACCHINE AGRICOLE

FRESA 315 3ª SERIE - COFANO REGISTRABILE
cm 45-65-80 (1ª PARTE)
FRAISE 315 3ème SERIE - COFFRE ENREGISTRABLE
cm 45-65-80 (1ère PARTIE)

315 III SERIE

1a-0774

2a-0776



T.P.S. 95-56

Segnalazioni di validità
Usage code
Signalisations de validité
Ge'tigheidsmerken

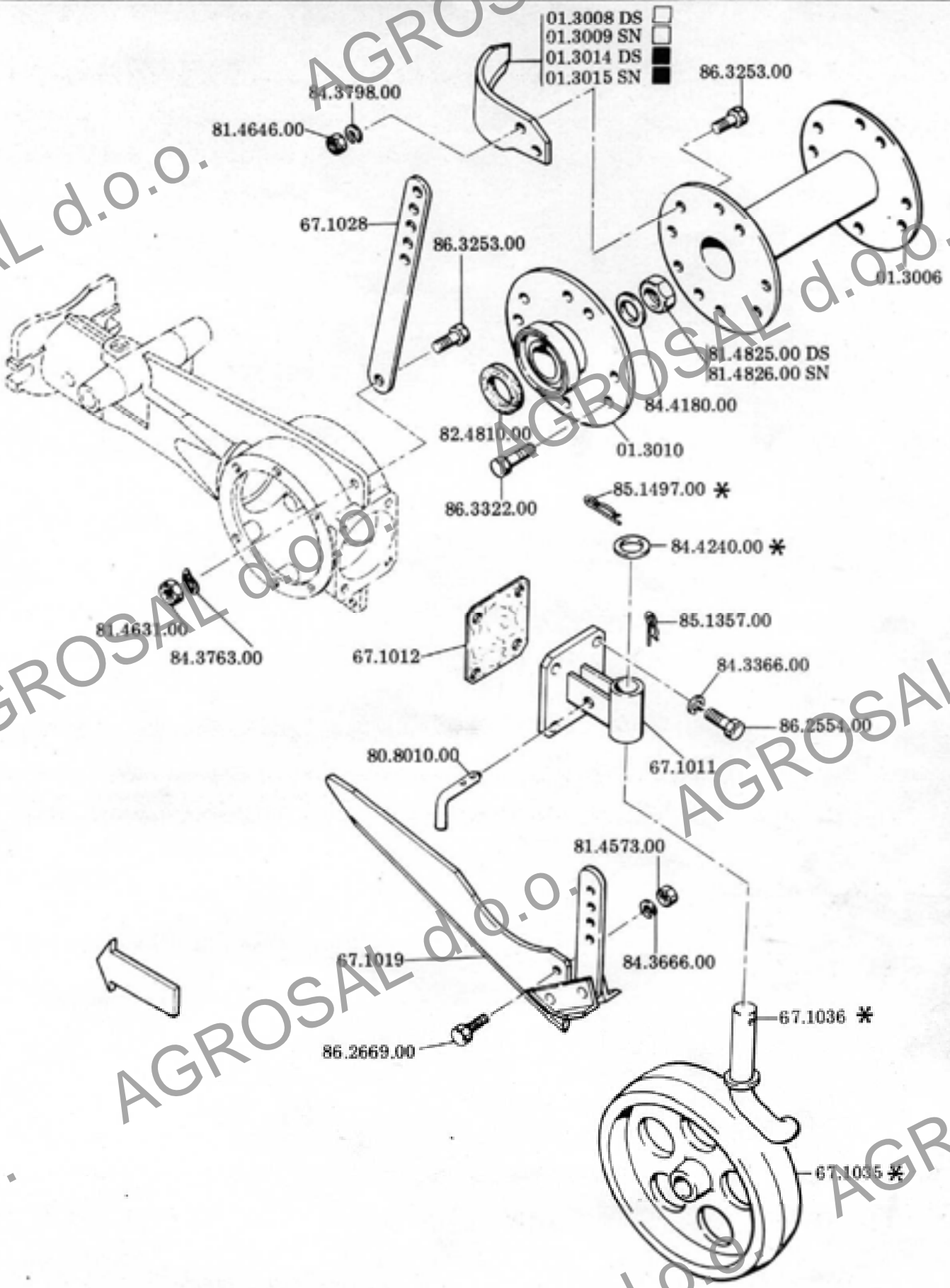
→ 3221

3222 →

F1504A

1

- 01.3008 DS
- 01.3009 SN
- 01.3014 DS
- 01.3015 SN



T.P.S. 95-56

Segneturazioni di validità
Usage code
Signification de validité
Gültigkeitswennere

* A.R.

→ 2827

→ 2828

F1504B

1