

AGROSAL d.o.o.

HONDA

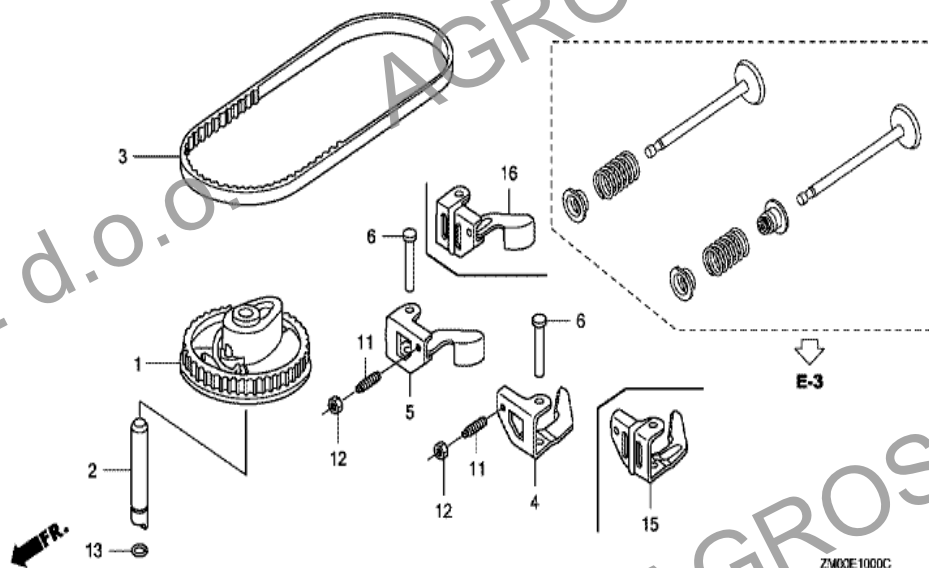
GCV160



AGROSAL d.o.o.

Gregorčičeva ulica 38, 5270 Ajdovščina
telefon: 05 368 90 96, fax: 05 368 90 97
e-mail: info@agrosal.si, www.agrosal.si

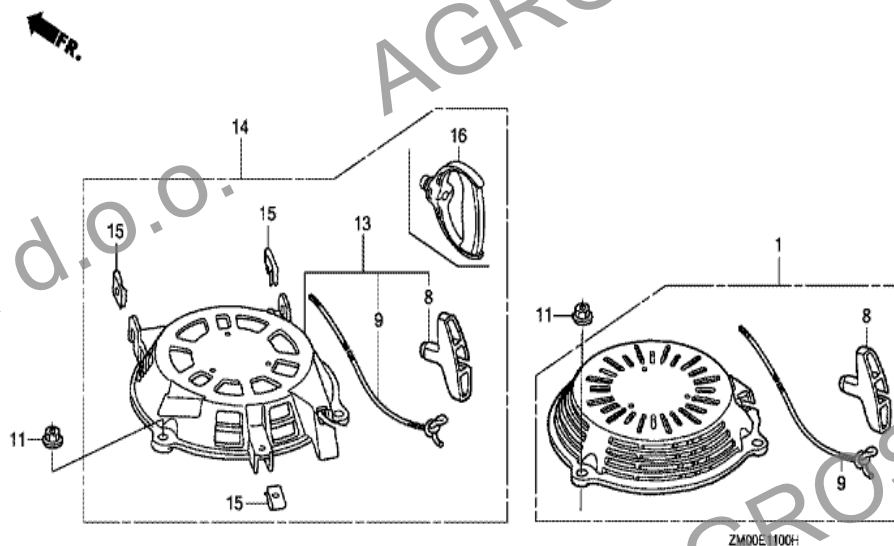
GCV160(N1E2)	E-10 POULIE ARB. A CAMES
--------------	--------------------------



<u>Réf.</u>	<u>référence</u>	<u>Description</u>	<u>GCV160</u>	<u>numéros de série</u>
001	14320-ZL8-000	POULIE COMP. ARBRE A CAMES	1	
002	14324-ZL8-000	ARBRE, POULIE DE CAME	1	
002	14324-ZL8-000	ARBRE, POULIE DE CAME	1	
003	14400-ZL8-003	COURROIE DE DISTRIBUTION (84HU7 G-200)	1	
003	14400-ZL8-003	COURROIE DE DISTRIBUTION (84HU7 G-200)	1	
004	14431-ZL8-000	CULBUTEUR DE SOUPAPE D'ADMISSIO	1	
005	14441-ZL8-000	CULBUTEUR DE SOUPAPE D'ECHAPPEM	1	
006	14461-ZL8-000	ARBRE DE CULBUTEUR	2	
011	90012-333-000	VIS DE REGLAGE DE SOUPAPE	2	
012	90206-001-000	ECROU DE REGLAGE DE SOUPAPE	2	
013	91301-ZM0-V31	JOINT TORIQUE, 6.8X1.9 (ARAI)	1	
013	91301-ZM0-V31	JOINT TORIQUE, 6.8X1.9 (ARAI)	1	

GCV160(N1E2)

E-11 DEMARREUR A ENROULEUR

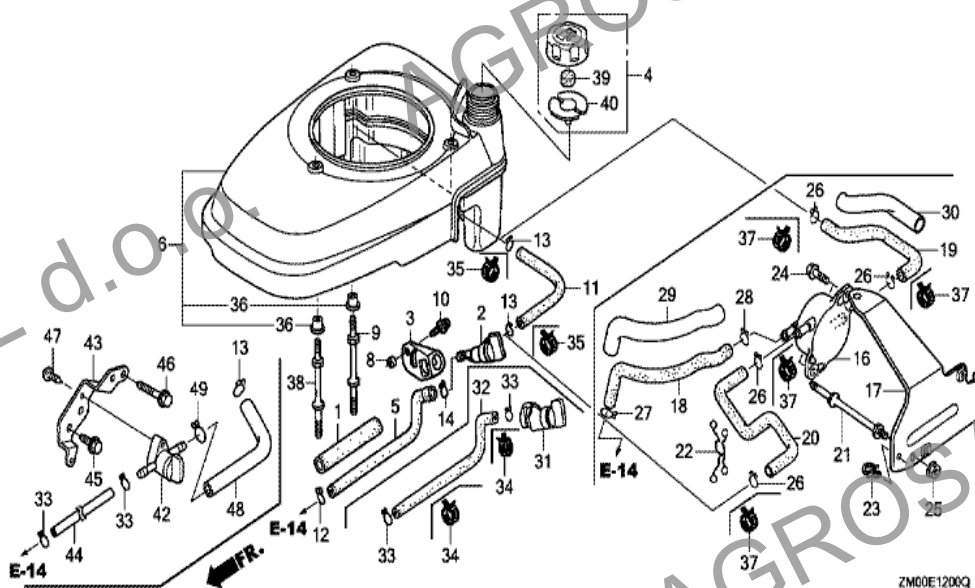


<u>Réf.</u>	<u>référence</u>	<u>Description</u>	<u>GCV160</u>	<u>numéros de série</u>	
001	28400-ZM0-003ZA	ENS. LANCEUR *NH1 *	1	1297891	
001	28400-ZM0-003ZA	ENS. LANCEUR *NH1 *	1	1297891	
001	28400-ZM0-003ZB	ENS. LANCEUR *R8 *	1	1297891	
001	28400-ZM0-003ZB	ENS. LANCEUR *R8 *	1	1297891	
001	28400-ZM0-013ZA	ENS. LANCEUR *NH1 *	1	1297892	
001	28400-ZM0-013ZA	ENS. LANCEUR *NH1 *	1	1297892	
001	28400-ZM0-013ZB	ENS. LANCEUR *R8 *	1	1297892	2424487
001	28400-ZM0-013ZB	ENS. LANCEUR *R8 *	1	1297892	2424487
001	28400-ZM0-013ZC	ENS. LANCEUR *R280 *	1	2424488	
001	28400-ZM0-013ZC	ENS. LANCEUR *R280 *	1	2424488	
008	28461-ZL8-003	POIGNEE DE DEMARREUR	1		
009	28462-ZL8-003	CORDON DE LANCEUR	1		
009	28462-ZL8-003	CORDON DE LANCEUR	1		

<u>Réf.</u>	<u>référence</u>	<u>Description</u>	<u>GCV160</u>	<u>numéros de série</u>
011	90201-ZM0-000	ECROU DE BRIDE, 6MM	3	

GCV160(N1E2)

E-12 GAINE DE VENTILATEUR (1)

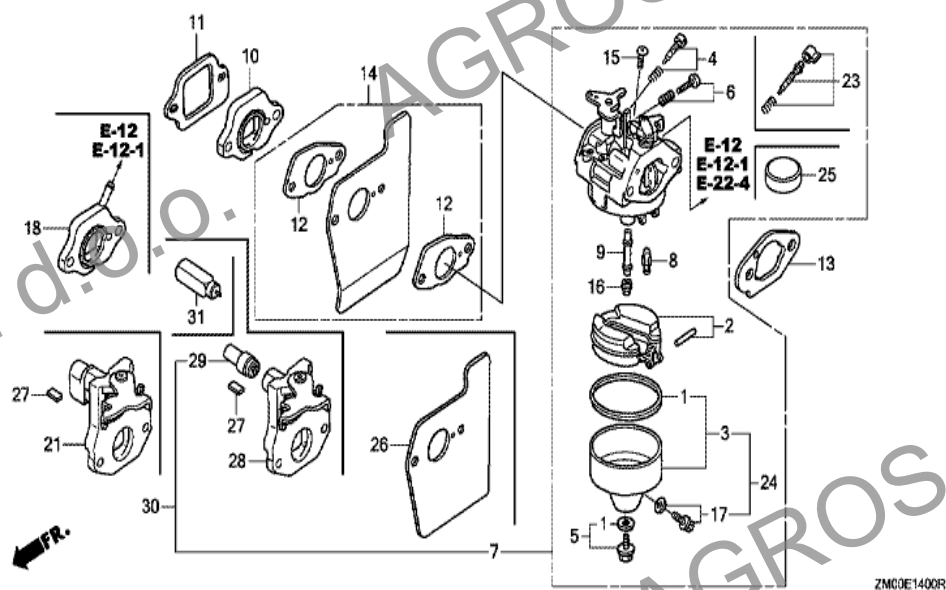


<u>Réf. référence</u>	<u>Description</u>	<u>GCV160</u>	<u>numéros de série</u>
001 16854-ZH8-000	CAOUTCHOUC DE SUPPORT (107MM)	1	
002 16950-ZG9-M03	ENS. ROBINET CARBURANT	1	1197181
002 16950-ZG9-M03	ENS. ROBINET CARBURANT	1	2439088
003 16956-ZM0-000	SUPPORT DE ROBINET D'ESSENCE	1	2439088
003 16956-ZM0-000	SUPPORT DE ROBINET D'ESSENCE	1	2439088
004 17620-ZL8-003	ENS. BOUCHON DE RESERVOIR D'ESSENCE	1	2226712
004 17620-ZL8-003	ENS. BOUCHON DE RESERVOIR D'ESSENCE	1	2226712
004 17620-ZL8-013	ENS. BOUCHON DE RESERVOIR D'ESSENCE	1	2226713
004 17620-ZL8-013	ENS. BOUCHON DE RESERVOIR D'ESSENCE	1	2226713
005 17702-ZM0-000	TUYAU D'ESSENCE	1	
005 17702-ZM0-000	TUYAU D'ESSENCE	1	2439088
006 19610-ZM0-000ZA	COUVERCLE COMP. DE VENTILATEUR *NH1 *	1	1417474
006 19610-ZM0-000ZA	COUVERCLE COMP. DE VENTILATEUR *NH1 *	1	1417474

<u>Réf. référence</u>	<u>Description</u>	<u>GCV160</u>	<u>numéros de série</u>
006 19610-ZM0-000ZB	COUVERCLE COMP. DE VENTILATEUR *R8 *	1	1417474
006 19610-ZM0-000ZB	COUVERCLE COMP. DE VENTILATEUR *R8 *	1	1417474
006 19610-ZM0-010ZA	COUVERCLE COMP. DE VENTILATEUR *NH1 *	1	1417475
006 19610-ZM0-010ZA	COUVERCLE COMP. DE VENTILATEUR *NH1 *	1	1417475
006 19610-ZM0-010ZB	COUVERCLE COMP. DE VENTILATEUR *R8 *	1	1417475 2424487
006 19610-ZM0-010ZB	COUVERCLE COMP. DE VENTILATEUR *R8 *	1	1417475 2424487
006 19610-ZM0-010ZD	COUVERCLE COMP. DE VENTILATEUR *R280 *	1	2424488
006 19610-ZM0-010ZD	COUVERCLE COMP. DE VENTILATEUR *R280 *	1	2424488
008 33609-GK4-620	COLLIER DE CLIGNOTANT AV.	1	
009 90043-ZL8-000	GOIJON (H=42.5MM)	2	
009 90043-ZL8-000	GOIJON (H=42.5MM)	2	
009 90043-ZL8-000	GOIJON (H=42.5MM)	2	
010 93891-0501008	VIS A TETE A RONDELLE, 5X10	1	
011 95001-5515040	TUYAU D'ESSENCE, 5.3X150 (95001-55001-60	1	2075802
011 95001-5515040	TUYAU D'ESSENCE, 5.3X150 (95001-55001-60	1	
012 95002-02080	AGRAFE DE TUYAU (B8)	1	
012 95002-02080	AGRAFE DE TUYAU (B8)	1	2439088
013 95002-02100	AGRAFE DE TUYAU (B10)	1	3176792
013 95002-02100	AGRAFE DE TUYAU (B10)	2	
014 95002-50000	AGRAFE DE TUYAU (C9)	1	
014 95002-50000	AGRAFE DE TUYAU (C9)	1	2439088
031 16950-ZM0-003	ENS. ROBINET CARBURANT	1	3176791
031 16950-ZM0-003	ENS. ROBINET CARBURANT	1	1197182
031 16950-ZM0-003	ENS. ROBINET CARBURANT	1	2439089
032 17702-ZM0-800	TUYAU D'ESSENCE	1	2439089
032 17702-ZM0-800	TUYAU D'ESSENCE	1	1197182 1762462
032 17702-ZM0-800	TUYAU D'ESSENCE	1	2439089
033 95002-02080	AGRAFE DE TUYAU (B8)	2	
033 95002-02080	AGRAFE DE TUYAU (B8)	2	2439089
036 19619-ZL8-300	COLLIER DE COUVERCLE VENTILATEUR	3	
038 90043-ZL8-000	GOIJON (H=42.5MM)	1	
038 90043-ZL8-000	GOIJON (H=42.5MM)	1	
038 90043-ZL8-000	GOIJON (H=42.5MM)	1	

<u>Réf. référence</u>	<u>Description</u>	<u>GCV160</u>	<u>numéros de série</u>
038 90043-ZL8-000	GOUJON (H=42.5MM)	1	
039 17622-ZL8-003	ESPONGE DE RESPIRATION DE CHAPEAU D'	1	
039 17622-ZL8-003	ESPONGE DE RESPIRATION DE CHAPEAU D'	1	
040 17624-ZL8-003	JOINT DE CHAPEAU D'ESSENCE	1	
040 17624-ZL8-003	JOINT DE CHAPEAU D'ESSENCE	1	

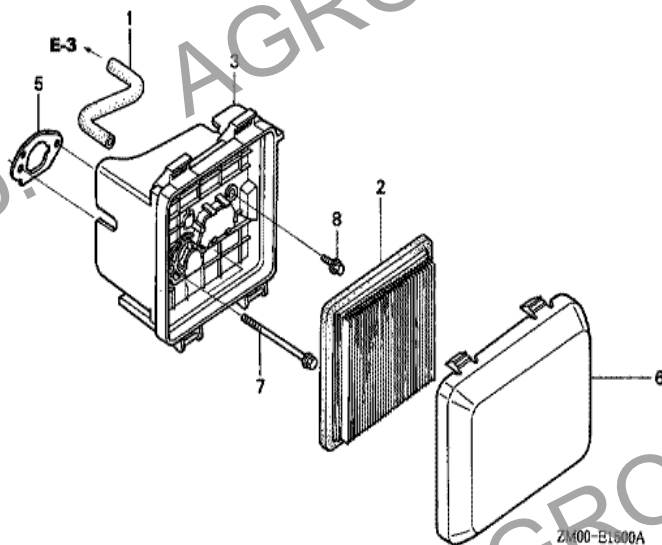
GCV160(N1E2)	E-14 CARBURATEUR
--------------	------------------



<u>Réf.</u>	<u>référence</u>	<u>Description</u>	<u>GCV160</u>	<u>numéros de série</u>
001	16010-883-015	JEU JOINT	1	
002	16013-ZL1-003	JEU DE FLOTTEUR	1	
003	16015-892-015	JEU CUVE FLOTTEUR	1	BB62A C
003	16015-892-015	JEU CUVE FLOTTEUR	1	BB62A C
004	16016-892-005	JEU DE VIS A	1	
004	16016-892-005	JEU DE VIS A	1	BB62A D
005	16028-ZE0-005	JEU DE VIS	1	
006	16029-ZG0-901	JEU DE VIS (BUTEE D'ACCELERATEUR)	1	
007	16100-ZM0-013	ENS. CARBURATEUR (BB62A C)	1	1676295
007	16100-ZM0-013	ENS. CARBURATEUR (BB62A C)	1	1676295
007	16100-ZM0-013	ENS. CARBURATEUR (BB62A C)	1	1676295
007	16100-ZM0-013	ENS. CARBURATEUR (BB62A C)	1	1676295
007	16100-ZM0-023	ENS. CARBURATEUR (BB62A D)	1	1676296 1733302

<u>Réf. référence</u>	<u>Description</u>	<u>GCV160</u>	<u>numéros de série</u>	
007 16100-ZM0-023	ENS. CARBURATEUR (BB62A D)	1	1676296	1733302
007 16100-ZM0-023	ENS. CARBURATEUR (BB62A D)	1	1676296	1733302
007 16100-ZM0-023	ENS. CARBURATEUR (BB62A D)	1	1676296	1733302
007 16100-ZM0-803	ENS. CARBURATEUR (BB62B D)	1		
007 16100-ZM0-803	ENS. CARBURATEUR (BB62B D)	1	1676296	
007 16100-ZM0-803	ENS. CARBURATEUR (BB62B D)	1	1733303	
007 16100-ZM0-803	ENS. CARBURATEUR (BB62B D)	1	1733303	
008 16155-ZM0-003	SOUPAPE DE FLOTTEUR	1		
009 16166-ZM0-003	GICLEUR PRINCIPAL	1		
009 16166-ZM0-003	GICLEUR PRINCIPAL	1		
010 16211-ZL8-000	ISOLANT DE CARBURATEUR	1		
011 16212-ZL8-000	JOINT D'ISOLANT	1		
012 16221-883-800	JOINT DE CARBURATEUR	2		
013 16228-ZL8-000	JOINT DE CARBURATEUR	1		
013 16228-ZL8-000	JOINT DE CARBURATEUR	1		
014 19650-ZM0-000	GUIDE COMP. AIR	1		
015 93500-050061H	VIS A TETE CYLINDRIQUE, 5X6	1		
016 99101-1240600	GICLEUR PRINCIPAL, #60	(1)		
016 99101-1240600	GICLEUR PRINCIPAL, #60	(1)		BB65K A
016 99101-1240620	GICLEUR PRINCIPAL, #62	(1)	BB75E A	
016 99101-1240620	GICLEUR PRINCIPAL, #62	(1)		
016 99101-1240620	GICLEUR PRINCIPAL, #62	(1)	BB75E A	
016 99101-1240650	GICLEUR PRINCIPAL, #65	1		BB65K A
016 99101-1240650	GICLEUR PRINCIPAL, #65	1		
016 99101-1240650	GICLEUR PRINCIPAL, #65	1		BB65K A
017 16024-ZE1-811	JEU DE VIS DE VIDANGE	1		
017 16024-ZE1-811	JEU DE VIS DE VIDANGE	1	BB62A D	
023 16016-ZG0-W00	JEU DE VIS	1		
023 16016-ZG0-W00	JEU DE VIS	1	BB62B D	
024 16015-887-782	JEU CUVE FLOTTEUR	1		
024 16015-887-782	JEU CUVE FLOTTEUR	1	BB62A D	

GCV160(N1E2)	E-15 FILTRE A AIR
--------------	-------------------

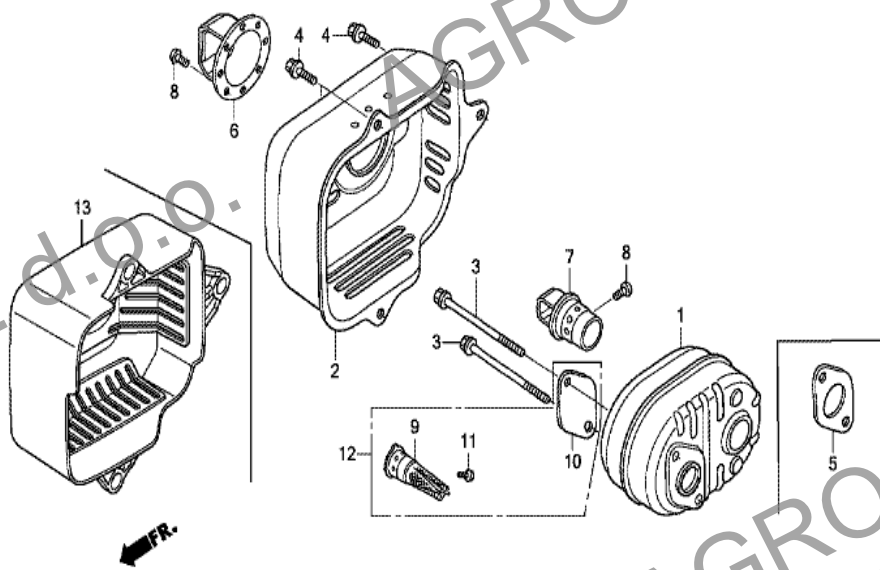


FR.

<u>Réf.</u>	<u>référence</u>	<u>Description</u>	<u>GCV160</u>	<u>numéros de série</u>
001	15721-ZM0-000	TUYAU DE RESPIRATION	1	
001	15721-ZM0-000	TUYAU DE RESPIRATION	1	
002	17211-ZL8-000	ELEMENT DE FILTRE A AIR	1	2240610
002	17211-ZL8-000	ELEMENT DE FILTRE A AIR	1	2240610
002	17211-ZL8-003	ELEMENT DE FILTRE A AIR	1	
002	17211-ZL8-003	ELEMENT DE FILTRE A AIR	1	
002	17211-ZL8-003	ELEMENT DE FILTRE A AIR	1	2240611
003	17220-ZM0-000	ENS. BOITIER FILTRE A AIR	1	
005	17228-ZM0-000	JOINT DE FILTRE A AIR	1	
005	17228-ZM0-000	JOINT DE FILTRE A AIR	1	
006	17231-ZM0-000	COUVERCLE DE FILTRE A AIR	1	
006	17231-ZM0-000	COUVERCLE DE FILTRE A AIR	1	2425659
006	17231-ZM0-010	COUVERCLE DE FILTRE A AIR	1	2425660 2440414

<u>Réf.</u>	<u>référence</u>	<u>Description</u>	<u>GCV160</u>	<u>numéros de série</u>	
006	17231-ZM0-010	COUVERCLE DE FILTRE A AIR	1	2425660	2440414
006	17231-ZM0-020	COUVERCLE DE FILTRE A AIR	1	2440415	
006	17231-ZM0-020	COUVERCLE DE FILTRE A AIR	1	2440415	
007	90003-ZM0-000	BOULON DE BRIDE, 6X86 (CT200)	2		
007	90003-ZM0-000	BOULON DE BRIDE, 6X86 (CT200)	2		
008	95701-0601408	BOULON DE BRIDE, 6X14	1		

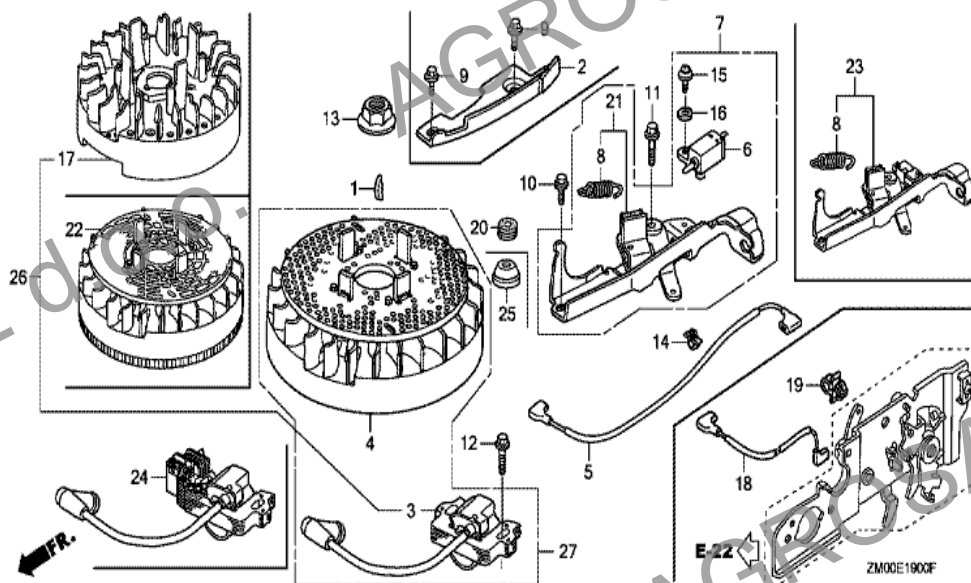
GCV160(N1E2)	E-16 SILENCIEUX
--------------	-----------------



ZMGOE1600G

<u>Réf.</u>	<u>référence</u>	<u>Description</u>	<u>GCV160</u>	<u>numéros de série</u>
001	18310-ZM0-000	TUYAU D'ECHAPPEMENT COMP.	1	
001	18310-ZM0-000	TUYAU D'ECHAPPEMENT COMP.	1	
002	18321-ZL8-000	PROTECTION DE POT D'ECHAPPEM	1	
002	18321-ZL8-000	PROTECTION DE POT D'ECHAPPEM	1	
002	18321-ZL8-000	PROTECTION DE POT D'ECHAPPEM	1	
003	90004-ZL8-000	BOULON DE BRIDE, 6X79 (CT200)	2	
003	90004-ZL8-000	BOULON DE BRIDE, 6X79 (CT200)	2	
004	90013-883-000	BOULON DE BRIDE, 6X12 (CT200)	3	
005	18381-ZL8-305	JOINT DE POT D'ECHAPPEMENT	(1)	

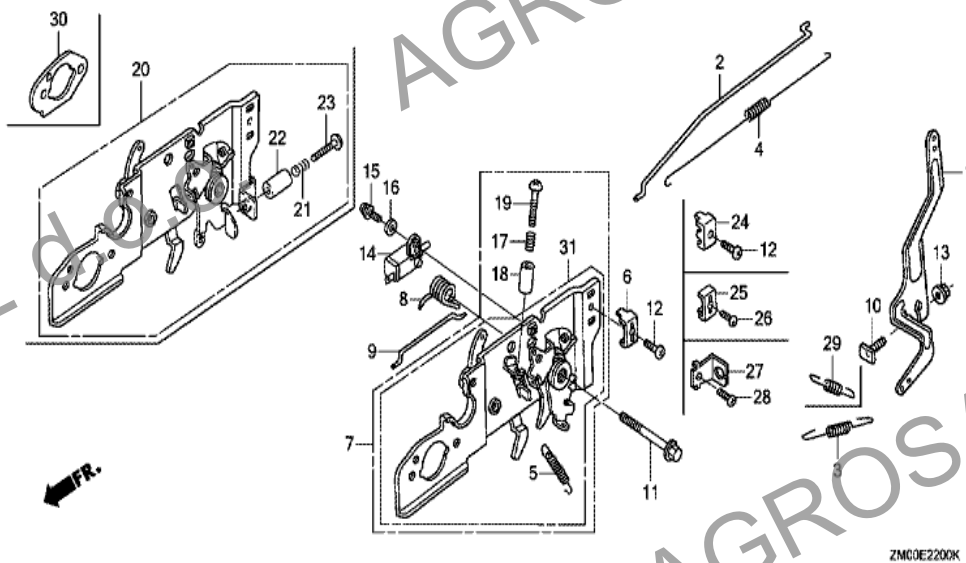
GCV160(N1E2)	E-19 VOLANT (1)
--------------	-----------------



<u>Réf.</u>	<u>référence</u>	<u>Description</u>	<u>GCV160</u>	<u>numéros de série</u>
001	13331-357-000	CLAVETTE DE WOODRUFF SPECIALE, 25X18	1	
002	19612-ZM0-J20	PLAQUE LATERAL	1	2340424
002	19612-ZM0-J20	PLAQUE LATERAL	1	
003	30500-ZL8-004	ENS. BOBINE, ALLUMAGE (TEC) (UTILISER PO	1	
003	30500-ZL8-004	ENS. BOBINE, ALLUMAGE (TEC) (UTILISER PO	1	
009	90013-883-000	BOULON DE BRIDE, 6X12 (CT200)	2	
012	90022-888-010	BOULON DE BRIDE, 6X20 (CT200)	1	6702082
012	90022-888-010	BOULON DE BRIDE, 6X20 (CT200)	1	
012	90022-888-010	BOULON DE BRIDE, 6X20 (CT200)	1	
013	90201-878-003	ECROU SPECIAL, 14MM	1	
017	31110-ZL8-004	VOLANT COMP. (TEC) (UTILISER POUR BOBINE	1	
017	31110-ZL8-004	VOLANT COMP. (TEC) (UTILISER POUR BOBINE	1	
018	32195-ZM0-800	FIL D'INTERRUPTEUR D'ARRET	1	

<u>Réf. référence</u>	<u>Description</u>	<u>GCV160</u>	<u>numéros de série</u>
018 32195-ZM0-800	FIL D'INTERRUPTEUR D'ARRET	1	
019 90681-959-003	AGRAFE A DE CABLE (NIFCO) (3.8MM BLACK)	1	6702082
019 90681-959-003	AGRAFE A DE CABLE (NIFCO) (3.8MM BLACK)	1	

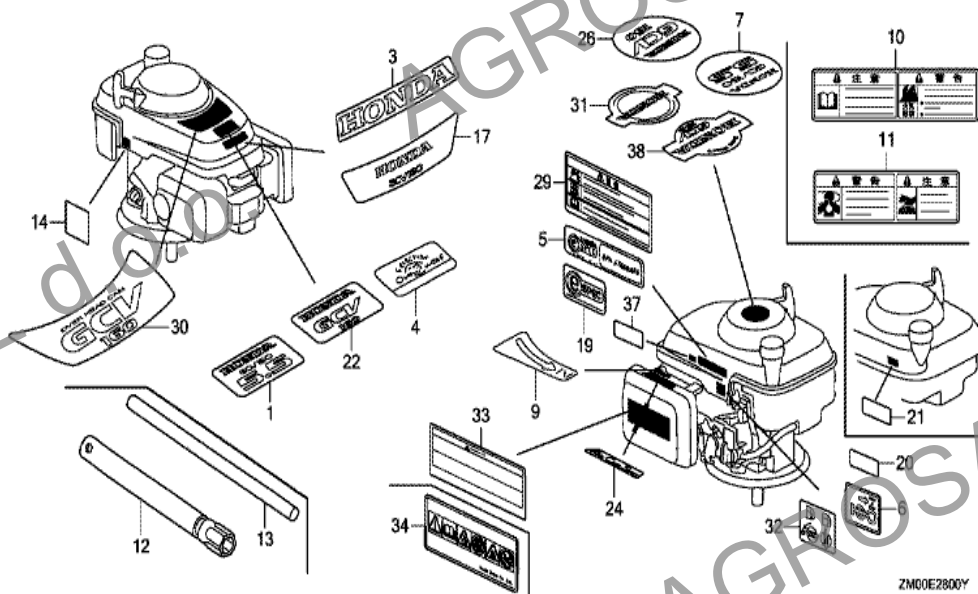
GCV160(N1E2)	E-22 CONNEXION (1)
--------------	--------------------



<u>Réf.</u>	<u>référence</u>	<u>Description</u>	<u>GCV160</u>	<u>numéros de série</u>
001	16551-ZM0-000	BRAS DE REGULATEUR	1	
001	16551-ZM0-000	BRAS DE REGULATEUR	1	2299007
001	16551-ZM0-010	BRAS DE REGULATEUR	1	
001	16551-ZM0-010	BRAS DE REGULATEUR	1	2299008
002	16555-ZM0-000	TIGE DE REGULATEUR	1	
002	16555-ZM0-000	TIGE DE REGULATEUR	1	
003	16561-ZM0-000	RESSORT DE REGULATEUR	1	
003	16561-ZM0-000	RESSORT DE REGULATEUR	1	
004	16562-ZM0-000	RESSORT DE RAPPEL DE PAPILLON	1	
004	16562-ZM0-000	RESSORT DE RAPPEL DE PAPILLON	1	
005	16576-ZE7-300	RESSORT DE LEVIER	1	
006	16576-891-000	SUPPORT DE CABLE	1	
006	16576-891-000	SUPPORT DE CABLE	1	2439633

<u>Réf. référence</u>	<u>Description</u>	<u>GCV160</u>	<u>numéros de série</u>
007 16580-ZM0-800	BASE COMP. COMMANDE	1	1177559
007 16580-ZM0-800	BASE COMP. COMMANDE	1	1177559
007 16580-ZM0-800	BASE COMP. COMMANDE	1	1177559
007 16580-ZM0-802	BASE COMP. COMMANDE	1	1177560
007 16580-ZM0-802	BASE COMP. COMMANDE	1	
007 16580-ZM0-802	BASE COMP. COMMANDE	1	1177560
008 16593-ZM0-000	RESSORT DE RAPPEL DE LEVIER DECOMMANDE	1	1684422
008 16593-ZM0-000	RESSORT DE RAPPEL DE LEVIER DECOMMANDE	1	
009 16674-ZM0-000	TIGE DE STARTER	1	
010 90015-ZE5-010	BOULON DE BRAS DE REGULATEUR	1	
011 90016-ZM0-000	BOULON DE BRIDE, 6X45 (CT200)	1	
012 93500-050160A	VIS A TETE CYLINDRIQUE, 5X16	1	
013 94050-06000	ECROU DE BRIDE, 6MM	1	
014 35120-ZL8-003	ENS. INTERRUPTEUR D'ARRET MOTEUR (N.	1	
015 93892-0401200	VIS A TETE A RONDELLE, 4X12	1	
016 94103-04000	RONDELLE PLATE, 4MM	1	
024 16617-VG3-000	SUPPORT DE CABLE	1	
024 16617-VG3-000	SUPPORT DE CABLE	1	2439634

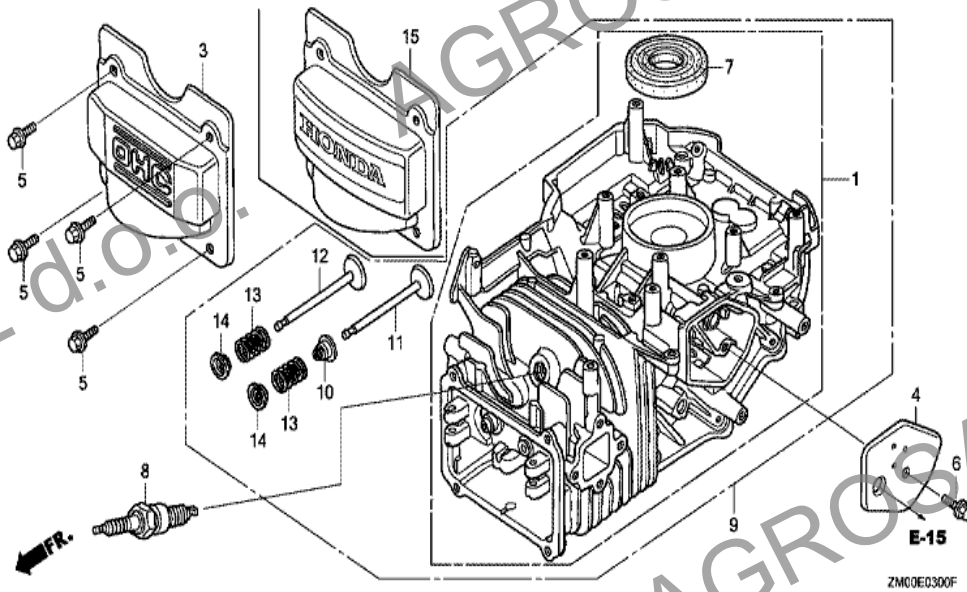
GCV160(N1E2)	E-28 ETIQUETTE/OUTIL
--------------	----------------------



<u>Réf. référence</u>	<u>Description</u>	<u>GCV160</u>	<u>numéros de série</u>
005 87135-ZE2-010	ETIQUETTE, SPEC. E (EPA STANDARD) (15.5X	1	2436351
005 87135-ZE2-010	ETIQUETTE, SPEC. E (EPA STANDARD) (15.5X	1	2436351
019 87135-ZE2-020	ETIQUETTE, SPEC. E (15.5X27.5)	1	
019 87135-ZE2-020	ETIQUETTE, SPEC. E (15.5X27.5)	1	2436352

GCV160(N1E2)

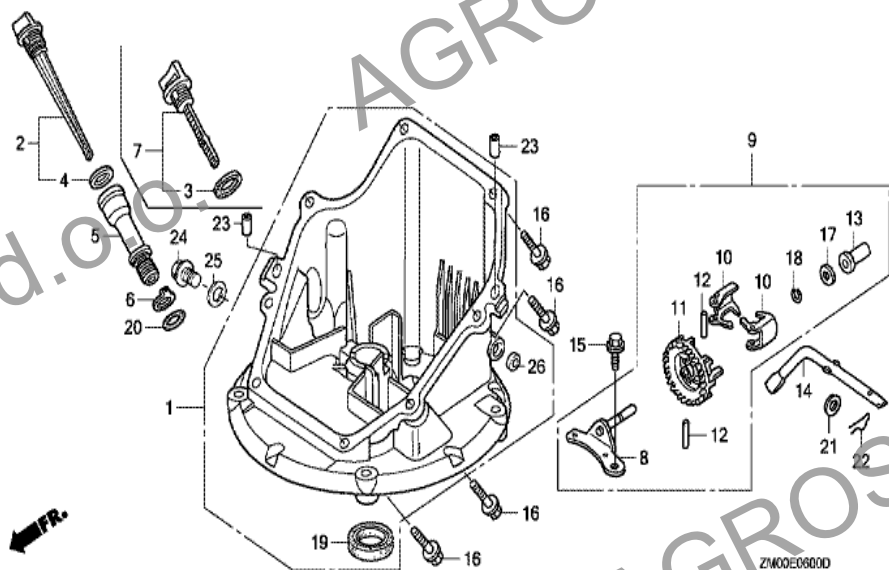
E-3 CORPS DE CYLINDRE



<u>Réf.</u>	<u>référence</u>	<u>Description</u>	<u>GCV160</u>	<u>numéros de série</u>
001	12000-ZL8-000	ENS. CORPS DE CYLINDRE	1	1286131
001	12000-ZL8-000	ENS. CORPS DE CYLINDRE	1	1286131
001	12000-ZL8-000	ENS. CORPS DE CYLINDRE	1	1286131
001	12000-ZL8-405	ENS. CORPS DE CYLINDRE	1	1286132
001	12000-ZL8-405	ENS. CORPS DE CYLINDRE	1	1286132
001	12000-ZL8-405	ENS. CORPS DE CYLINDRE	1	1286132
003	12311-ZL8-000	COUVERCLE DE TETE	1	
004	12355-ZL8-000	CONVERCLE COMP. RESPIRATION	1	
005	90013-883-000	BOULON DE BRIDE, 6X12 (CT200)	4	
006	90014-952-000	BOULON DE BRIDE, 6X14 (CT200)	1	
007	91201-ZL8-003	JOINT D'ETANCHEITE D'HUILE, 25.4X62X6	1	
007	91201-ZL8-003	JOINT D'ETANCHEITE D'HUILE, 25.4X62X6	1	
008	98079-56846	BOUGIE D'ALLUMAGE (BPR6ES) (NGK)	1	

<u>Réf. référence</u>	<u>Description</u>	<u>GCV160</u>	<u>numéros de série</u>
008 98079-56846	BOUGIE D'ALLUMAGE (BPR6ES) (NGK)	1	
008 98079-56846	BOUGIE D'ALLUMAGE (BPR6ES) (NGK)	1	2218977
010 12209-ZM0-003	JOINT D'ETANCHEITE DE TIGE DE SOUPAPE	1	
010 12209-ZM0-003	JOINT D'ETANCHEITE DE TIGE DE SOUPAPE	1	2296433
011 14711-ZL8-000	SOUPAPE D'ADMISSION (TECHNOSTAR)	1	
011 14711-ZL8-000	SOUPAPE D'ADMISSION (TECHNOSTAR)	1	
012 14721-ZL8-000	SOUPAPE ECHAPPEMENT (L8E)	1	
012 14721-ZL8-000	SOUPAPE ECHAPPEMENT (L8E)	1	
013 14751-ZL8-000	RESSORT DE SOUPAPE	2	
014 14771-ZE1-000	FIXATION DE RESSORT DE SQUPAPED'ADMISSIO	2	
014 14771-ZE1-000	FIXATION DE RESSORT DE SQUPAPED'ADMISSIO	2	

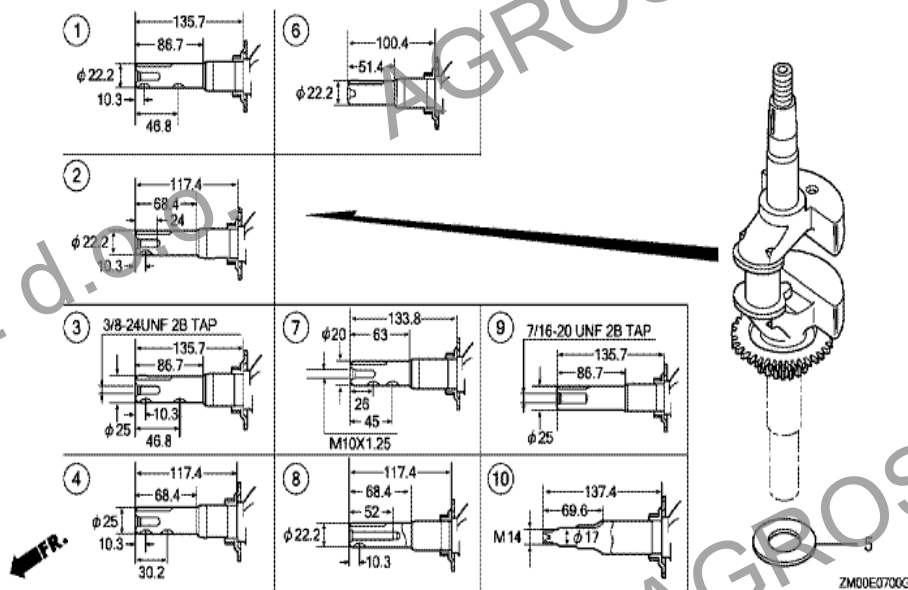
GCV160(N1E2)	E-6 CARTER D'HUILE
--------------	--------------------



<u>Réf. référence</u>	<u>Description</u>	<u>GCV160</u>	<u>numéros de série</u>
001 11300-ZM0-405	ENS. CARTER INFERIEUR	1	1212768
001 11300-ZM0-405	ENS. CARTER INFERIEUR	1	2272087
001 11300-ZM0-810	ENS. CARTER INFERIEUR	1	1565748 2272086
001 11300-ZM0-810	ENS. CARTER INFERIEUR	1	2272086
002 15650-ZM0-801	ENS. JAUGE DE NIVEAU D'HUILE	1	
002 15650-ZM0-801	ENS. JAUGE DE NIVEAU D'HUILE	1	
004 15625-ZE6-000	JOINT DE CHAPEAU DE FILTRE A HUILE	1	
005 15631-ZM0-000	PROLONGEMENT DE REMPLISSAGE HUILE	1	
005 15631-ZM0-000	PROLONGEMENT DE REMPLISSAGE HUILE	1	
006 15639-ZM0-000	RONDELLE BLOCAGE DE PROLONGEME	1	
008 16508-ZM0-000	ARBRE COMP., SUPPORT DE REGULATEUR	1	1887052
008 16508-ZM0-010	ARBRE COMP., SUPPORT DE REGULATEUR	1	
008 16508-ZM0-010	ARBRE COMP., SUPPORT DE REGULATEUR	1	1887053

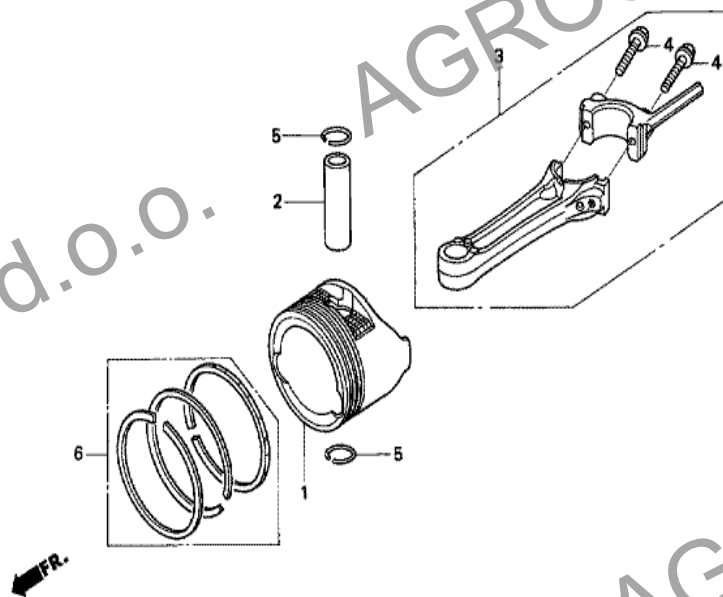
<u>Réf. référence</u>	<u>Description</u>	<u>GCV160</u>	<u>numéros de série</u>
009 16510-ZM0-010	ENS. REGULATEUR	1	
009 16510-ZM0-010	ENS. REGULATEUR	1	
010 16511-ZL8-000	POIDS DE REGULATEUR	2	
011 16512-ZM0-000	SUPPORT DE POIDS DE REGULATEUR	1	
012 16513-ZE1-000	AXE DE POIDS DE REGULATEUR	2	
013 16531-ZE1-000	COULISSEAU DE REGULATEUR	1	
014 16541-ZM0-000	ARBRE DE BRAS DE REGULATEUR	1	
014 16541-ZM0-000	ARBRE DE BRAS DE REGULATEUR	1	
014 16541-ZM0-000	ARBRE DE BRAS DE REGULATEUR	1	
015 90014-952-000	BOULON DE BRIDE, 6X14 (CT200)	1	
016 90121-952-000	BOULON DE BRIDE, 6X25 (CT200)	8	
016 90121-952-000	BOULON DE BRIDE, 6X25 (CT200)	8	
017 90451-ZE1-000	RONDELLE DE BUTEE, 6MM	1	
018 90602-ZE1-000	AGRAFE DE SUPPORT DE REGULATEUR	1	
019 91202-ZL8-003	JOINT D'ETANCHEITE D'HUILE, 28X41.25X6	1	
020 91303-KF0-003	JOINT TORIQUE, 14.8X2.4 (ARAI)	1	
021 94101-06800	RONDELLE PLATE, 6MM	1	
022 94251-08000	GOUPILLE DE BLOCAGE, 8MM	1	
023 94301-08200	GOUJON, 8X20	2	
023 94301-08200	GOUJON, 8X20	2	

GCV160(N1E2)	E-7 VILEBREQUIN
--------------	-----------------



Réf.	référence	Description	GCV160	numéros de série
001	13310-ZM0-000	VILEBREQUIN COMP.	1	
001	13310-ZM0-000	VILEBREQUIN COMP.	1	
005	90402-ZL8-000	RONDELLE DE RACCORD DE CADRE	1	

GCV160(N1E2)	E-8 PISTON/BIELLE
--------------	-------------------



ZM00-E0800A

<u>Réf.</u>	<u>référence</u>	<u>Description</u>	<u>GCV160</u>	<u>numéros de série</u>
001	13101-ZL8-000	PISTON	1	
001	13101-ZL8-000	PISTON	1	
002	13111-ZE0-000	AXE, PISTON	1	
002	13111-ZE0-000	AXE, PISTON	1	
003	13200-ZL8-000	ENS. BIELLE	1	
004	90001-ZE1-000	BOULON DE BIELLE	2	
005	90551-ZE0-000	ATTACHE D'AXE DE PISTON, 13MM	2	
006	13010-ZL8-003	JEU DE BAGUE DE PISTON (RIKEN)	1	2033972
006	13010-ZL8-003	JEU DE BAGUE DE PISTON (RIKEN)	1	
006	13010-ZL8-024	JEU DE BAGUE DE PISTON (TEIKOKU)	1	8024760
006	13010-ZL8-024	JEU DE BAGUE DE PISTON (TEIKOKU)	1	