

AGROSAL d.o.o.

HONDA

GXV160

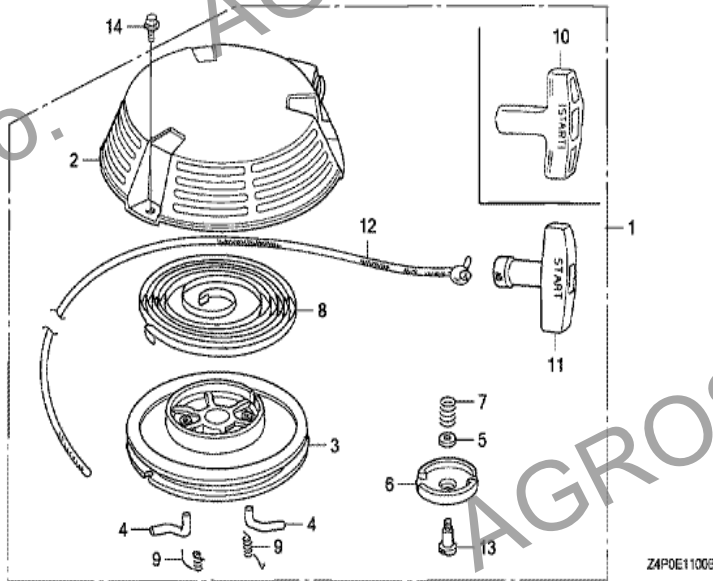


AGROSAL d.o.o.

Gregorčičeva ulica 38, 5270 Ajdovščina
telefon: 05 368 90 96, fax: 05 368 90 97
e-mail: info@agrosal.si, www.agrosal.si

GXV160UH2(SFY1)

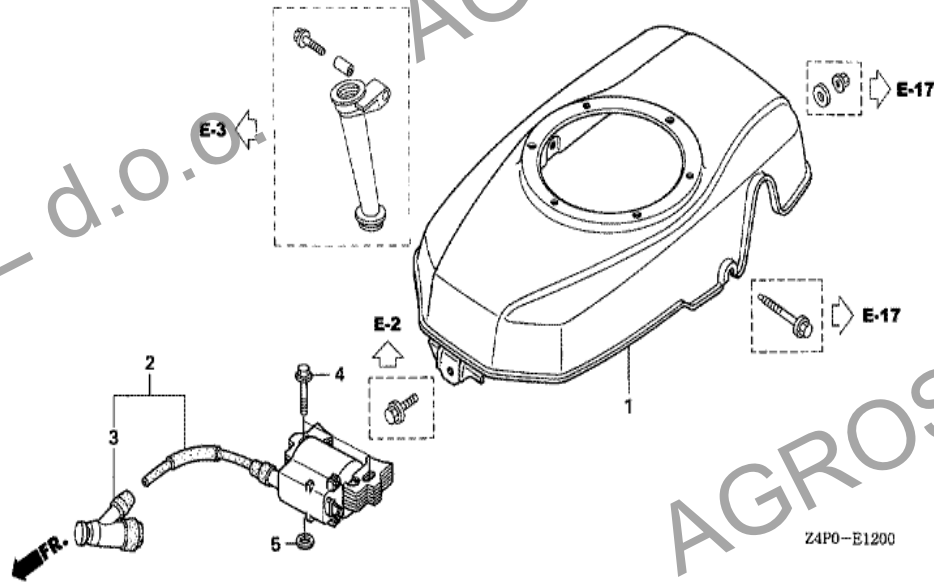
E-11 DEMARREUR A ENROULEUR



| <u>Réf.</u> | <u>référence</u> | <u>Description</u> | <u>GXV160UH2</u> | <u>numéros de série</u> |
|-------------|------------------|----------------------------------|------------------|-------------------------|
| 001 | 28400-Z1V-003ZA | ENS. LANCEUR *NH1 * | 1 | |
| 001 | 28400-Z1V-003ZB | ENS. LANCEUR *R280 * | 1 | |
| 001 | 28400-Z1V-003ZB | ENS. LANCEUR *R280 * | 1 | |
| 002 | 28410-Z1V-003ZA | BOITIER COMP. DE LANCEUR *R280 * | 1 | |
| 002 | 28410-Z1V-003ZB | BOITIER COMP. DE LANCEUR *NH1 * | 1 | |
| 002 | 28410-Z1V-003ZB | BOITIER COMP. DE LANCEUR *NH1 * | 1 | |
| 003 | 28420-Z1V-003 | BOBINE DE LANCEUR (NOIR) | 1 | |
| 004 | 28422-ZH8-801 | ROCHET DE DEMARREUR | 2 | |
| 005 | 28431-ZH8-801 | PLAQUE DE FRICTION | 1 | |
| 006 | 28433-ZH8-801 | GUIDE DE ROCHET | 1 | |
| 007 | 28441-ZH8-801 | RESSORT DE FRICTION | 1 | |
| 008 | 28442-ZH8-003 | RESSORT DE LANCEUR | 1 | |
| 009 | 28443-ZH8-801 | RESSORT DE RAPPEL | 2 | |

| <u>Réf. référence</u> | <u>Description</u> | <u>GXV160UH2</u> | <u>numéros de série</u> |
|-----------------------|----------------------|------------------|-------------------------|
| 011 28461-ZH8-003 | POIGNEE DE DEMARREUR | 1 | |
| 012 28462-ZH8-003 | CORDON DE LANCEUR | 1 | 1050545 |
| 012 28462-ZH8-003 | CORDON DE LANCEUR | 1 | |
| 013 90003-ZH8-801 | VIS DE FIXATION | 1 | |
| 014 95701-0600800 | BOULON DE BRIDE, 6X8 | 3 | |

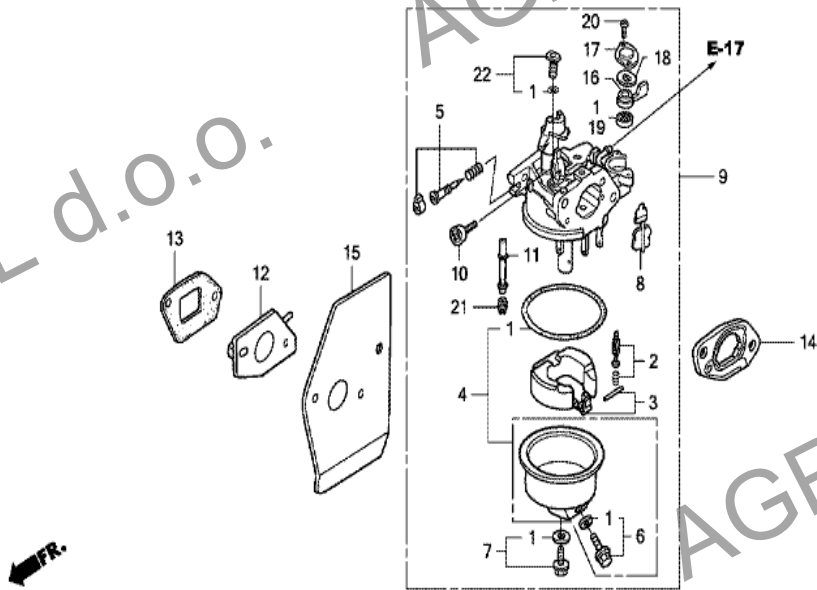
| | |
|-----------------|-------------------------------|
| GXV160UH2(SFY1) | E-12 GAINE DE VENTILATEUR (1) |
|-----------------|-------------------------------|



| <u>Réf. référence</u> | <u>Description</u> | <u>GXV160UH2</u> | <u>numéros de série</u> |
|-----------------------|--|------------------|-------------------------|
| 001 19610-Z1V-000ZA | COUVERCLE COMP. DE VENTILATEUR *R280 * | 1 | |
| 001 19610-Z1V-000ZB | COUVERCLE COMP. DE VENTILATEUR *NH1 * | 1 | |
| 001 19610-Z1V-000ZB | COUVERCLE COMP. DE VENTILATEUR *NH1 * | 1 | |
| 002 30500-Z1V-013 | ENS. BOBINE, ALLUMAGE | 1 | |
| 002 30500-Z1V-013 | ENS. BOBINE, ALLUMAGE | 1 | |
| 003 30700-Z1V-003 | ENS. CHAPEAU D'ANTI-PARASITE | 1 | |
| 004 90015-883-000 | BOULON DE BRIDE, 6X28 (CT200) | 2 | |
| 005 90581-Z1V-000 | RONDELLE PLATE, 6MM | 2 | |

GXV160UH2(SFY1)

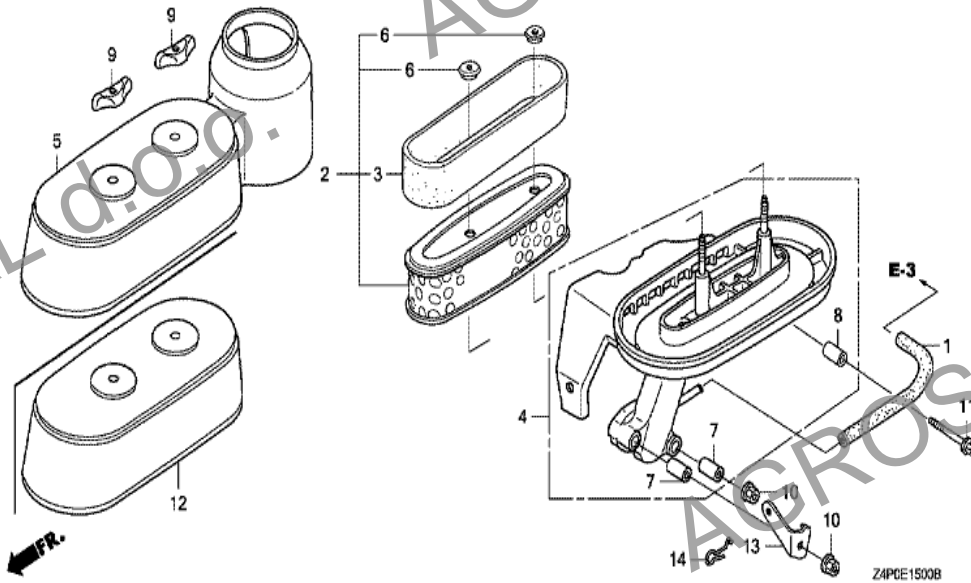
E-14 CARBURATEUR



| <u>Réf.</u> | <u>référence</u> | <u>Description</u> | <u>GXV160UH2</u> | <u>numéros de série</u> |
|-------------|------------------|--------------------------|------------------|-------------------------|
| 001 | 16010-ZE0-025 | JEU DE JOINTS | 1 | |
| 002 | 16011-ZE0-005 | JEU DE SOUPE DE FLOTTEUR | 1 | |
| 003 | 16013-Z0S-B01 | JEU DE FLOTTEUR | 1 | BE66N A |
| 003 | 16013-ZE0-005 | JEU DE FLOTTEUR | 1 | BE66M A |
| 003 | 16013-ZE0-005 | JEU DE FLOTTEUR | 1 | BE66J A |
| 004 | 16015-ZE0-831 | JEU CUVE FLOTTEUR | 1 | |
| 005 | 16016-ZH7-W01 | JEU DE VIS DE PILOTE | 1 | |
| 006 | 16024-ZE1-811 | JEU DE VIS DE VIDANGE | 1 | |
| 007 | 16028-ZE0-005 | JEU DE VIS | 1 | |
| 008 | 16045-Z1V-G01 | JEU DE STARTER | 1 | BE66N A |
| 008 | 16045-Z1V-G01 | JEU DE STARTER | 1 | BE66N A |
| 008 | 16045-ZE7-005 | JEU DE STARTER | 1 | BE66M A |
| 008 | 16045-ZE7-005 | JEU DE STARTER | 1 | BE66J A |

| <u>Réf. référence</u> | <u>Description</u> | <u>GXV160UH2</u> | <u>numéros de série</u> |
|-----------------------|---------------------------------|------------------|-------------------------|
| 009 16100-Z1V-003 | ENS. CARBURATEUR (BE66J A) | 1 | 1001679 |
| 009 16100-Z1V-801 | ENS. CARBURATEUR (BE66N A) | 1 | |
| 009 16100-Z1V-801 | ENS. CARBURATEUR (BE66N A) | 1 | 1001680 |
| 010 16124-ZE0-005 | VIS DE BUTEE DE PAILLON | 1 | |
| 011 16166-Z1V-003 | GICLEUR PRINCIPAL | 1 | BE66J A |
| 011 16166-Z1V-801 | GICLEUR PRINCIPAL | 1 | |
| 011 16166-Z1V-801 | GICLEUR PRINCIPAL | 1 | BE66N A |
| 012 16211-ZE7-000 | ISOLANT DE CARBURATEUR | 1 | |
| 013 16212-ZE7-M10 | JOINT D'ISOLANT | 1 | |
| 014 16220-ZE6-010 | ENTRETOISE COMP. CARBURATEUR | 1 | |
| 015 16221-ZE7-M11 | JOINT DE CARBURATEUR | 1 | |
| 016 16953-ZE1-812 | LEVIER DE ROBINET | 1 | |
| 017 16954-ZE1-812 | PLAQUE D'INSTALLATION DE LEVIER | 1 | |
| 018 16956-ZE1-811 | RESSORT DE LEVIER DE ROBINET | 1 | |
| 019 16957-ZE1-812 | JOINT DE ROBINET D'ESSENCE | 1 | |
| 020 93500-030061H | VIS A TETE CYLINDRIQUE, 3X6 | 2 | |
| 021 99101-ZH80600 | GICLEUR PRINCIPAL, #60 | (1) | BE66J A |
| 021 99101-ZH80620 | GICLEUR PRINCIPAL, #62 | (1) | |
| 021 99101-ZH80620 | GICLEUR PRINCIPAL, #62 | (1) | |
| 021 99101-ZH80650 | GICLEUR PRINCIPAL, #65 | 1 | BE66J A |
| 021 99101-ZH80650 | GICLEUR PRINCIPAL, #65 | (1) | BE66N A |
| 021 99101-ZH80650 | GICLEUR PRINCIPAL, #65 | 1 | BE66J A |
| 021 99101-ZH80650 | GICLEUR PRINCIPAL, #65 | (1) | BE66N A |
| 021 99101-ZH80680 | GICLEUR PRINCIPAL, #68 | 1 | BE66N A |
| 021 99101-ZH80680 | GICLEUR PRINCIPAL, #68 | 1 | BE66N A |
| 022 99204-ZE00350 | JEU DE GICLEUR DE PILOTE, #35 | 1 | |

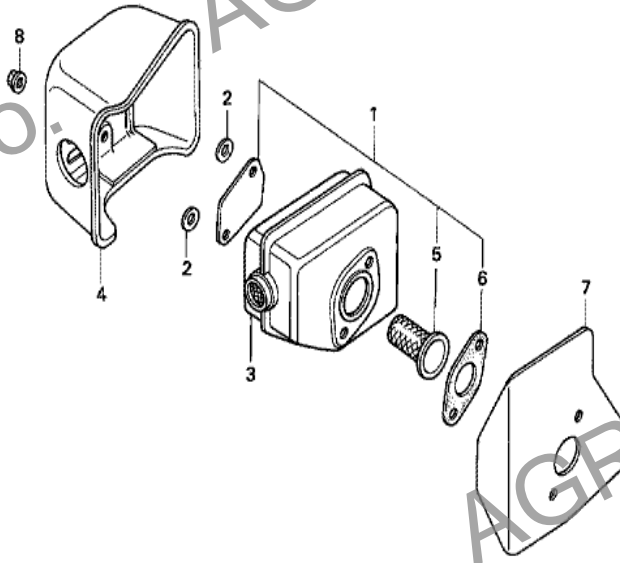
| | |
|-----------------|-------------------|
| GXV160UH2(SFY1) | E-15 FILTRE A AIR |
|-----------------|-------------------|



| <u>Réf.</u> | <u>référence</u> | <u>Description</u> | <u>GXV160UH2</u> | <u>numéros de série</u> |
|-------------|------------------|----------------------------|------------------|-------------------------|
| 001 | 15721-ZE7-000 | TUYAU DE RESPIRATION | 1 | |
| 002 | 17210-Z1V-003 | ELEMENT DE FILTRE A AIR | 1 | |
| 003 | 17218-888-003 | FILTRE, EXTERIEUR | 1 | |
| 004 | 17220-Z1V-000 | BOITIER COMP. FILTRE A AIR | 1 | |
| 005 | 17231-Z1V-000 | COUVERCLE DE FILTRE A AIR | 1 | 1036455 |
| 006 | 17232-891-000 | ANNEAU DE FILTRE A AIR | 2 | |
| 007 | 17238-ZE7-710 | COLLIER DE FILTRE A AIR | 2 | |
| 008 | 17239-ZE6-300 | COLLIER B DE FILTRE A AIR | 1 | |
| 009 | 90300-Z1V-000 | ECROU, FILTRE A AIR | 2 | |
| 010 | 94050-06000 | ECROU DE BRIDE, 6MM | 2 | |
| 011 | 95701-0603500 | BOULON DE BRIDE, 6X35 | 1 | |
| 012 | 17231-Z1V-G01 | COUVERCLE DE FILTRE A AIR | 1 | |
| 012 | 17231-Z1V-G01 | COUVERCLE DE FILTRE A AIR | 1 | 1036456 |

GXV160UH2(SFY1)

E-16 SILENCIEUX

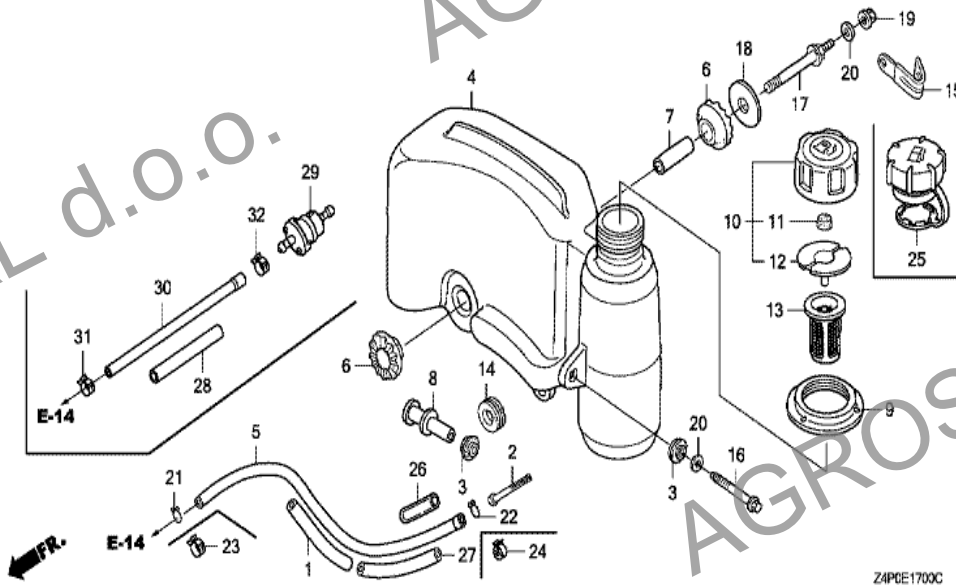


Z4P0-E1600

| <u>Réf.</u> | <u>référence</u> | <u>Description</u> | <u>GXV160UH2</u> | <u>numéros de série</u> |
|-------------|------------------|---------------------------------|------------------|-------------------------|
| 001 | 06180-ZE6-820 | TROUSSE DE PARE-ETINCELLES | 1 | |
| 001 | 06180-ZE6-820 | TROUSSE DE PARE-ETINCELLES | (1) | |
| 002 | 18292-ZE7-M10 | JOINT DE PROTECTION | 2 | |
| 003 | 18310-Z1V-000 | TUYAU D'ECHAPPEMENT COMP. | 1 | |
| 004 | 18320-Z1V-000 | PROTECTION COMP. POT ECHAPPEMEN | 1 | |
| 005 | 18355-888-810 | PARE-ETINCELLES | 1 | |
| 005 | 18355-888-810 | PARE-ETINCELLES | (1) | |
| 006 | 18381-ZE6-820 | JOINT DE POT D'ECHAPPEMENT | 1 | |
| 006 | 18381-ZE6-820 | JOINT DE POT D'ECHAPPEMENT | (1) | |
| 007 | 18381-Z1V-000 | JOINT DE POT D'ECHAPPEMENT | 1 | |
| 008 | 90343-ZE6-000 | ECROU D'AUTO-BLOCANT, 6MM | 2 | |

GXV160UH2(SFY1)

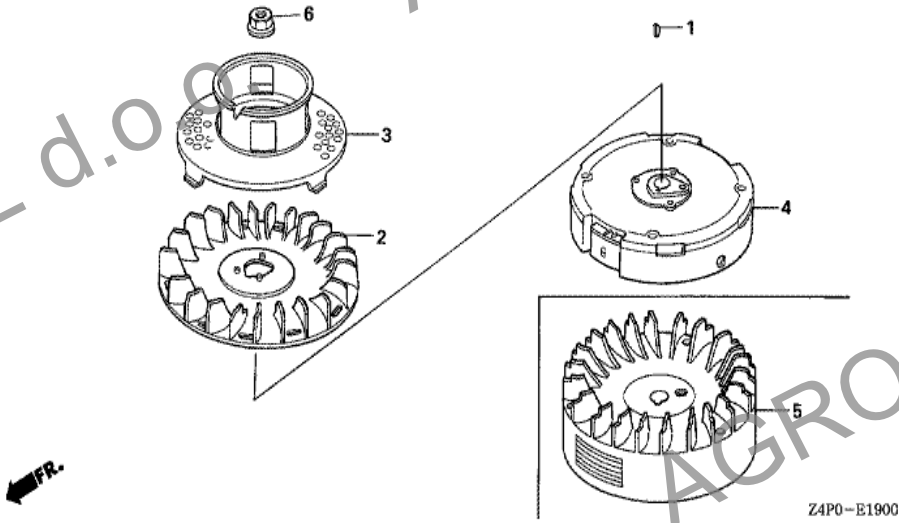
E-17 RESERVOIR A CARBURANT



| <u>Réf. référence</u> | <u>Description</u> | <u>GXV160UH2</u> | <u>numéros de série</u> |
|-----------------------|-------------------------------------|------------------|-------------------------|
| 001 16854-ZH8-000 | CAOUTCHOUC DE SUPPORT (107MM) | 1 | |
| 001 16854-ZH8-000 | CAOUTCHOUC DE SUPPORT (107MM) | 1 | |
| 002 16952-Z1V-000 | FILTRE A CREPINE D'ESSENCE | 1 | |
| 003 17506-ZE7-000 | CAOUTCHOUC DE FIXATION DE RESERVOIR | 2 | |
| 004 17510-Z1V-010 | RESERVOIR COMP. ESSENCE | 1 | 1036455 |
| 004 17510-Z4P-000 | RESERVOIR COMP. ESSENCE | 1 | |
| 004 17510-Z4P-000 | RESERVOIR COMP. ESSENCE | 1 | 1036456 |
| 005 17512-Z4P-003 | TUYAU D'ESSENCE (FKM) | 1 | 1011284 1038739 |
| 005 17512-Z4P-003 | TUYAU D'ESSENCE (FKM) | 1 | 1011284 1038739 |
| 005 17512-Z4P-013 | TUYAU D'ESSENCE (FKM) | 1 | 1038740 1123369 |
| 005 17512-Z4P-023 | TUYAU D'ESSENCE (FKM) | 1 | |
| 005 17512-Z4P-023 | TUYAU D'ESSENCE (FKM) | 1 | 1123370 |
| 005 17512-ZE7-000 | TUYAU D'ESSENCE | 1 | 1011283 |

| <u>Réf. référence</u> | <u>Description</u> | <u>GXV160UH2</u> | <u>numéros de série</u> |
|-----------------------|--|------------------|-------------------------|
| 005 17512-ZE7-000 | TUYAU D'ESSENCE | 1 | 1011283 |
| 006 17516-896-700 | CAOUTCHOUC B DE MONTAGE RESERVOIR | 2 | |
| 007 17518-Z1V-000 | COLLIER DE FIXATION DE RESERVOIR | 1 | |
| 008 17519-Z1V-000 | COLLIER COMP. RESERVOIR | 1 | |
| 009 17532-Z1V-000 | CAOUTCHOUC DE MONTAGE RESERVOIR | 1 | 1036455 |
| 010 17620-Z1V-000 | ENS. BOUCHON DE RESERVOIR D'ESSENCE | 1 | 1036455 |
| 011 17622-888-010 | ESPONGE DE RESPIRATION DE CHAPEAU D' | 1 | 1036455 |
| 012 17624-ZE7-000 | JOINT DE CHAPEAU D'ESSENCE | 1 | 1036455 |
| 013 17636-Z1V-010 | JAUGE, NIVEAU DE CARBURANT | 1 | |
| 014 80103-MG2-000 | COUSSIN DE GARDE-BOUE AR. | 1 | |
| 016 90014-Z1V-000 | BOULON DE BRIDE, 6X47 (CT200) | 1 | |
| 017 90016-Z1V-000 | BOULON D'APPUI DE RESERVOIR | 1 | |
| 018 90455-896-700 | RONDELLE DE MONTAGE DE RESERVOIR | 1 | |
| 019 94050-06000 | ECROU DE BRIDE, 6MM | 1 | |
| 020 94103-06000 | RONDELLE PLATE, 6MM | 2 | |
| 021 95002-02080 | AGRAFE DE TUYAU (B8) | 1 | 1011283 |
| 022 95002-70000 | AGRAFE DE TUYAU (C11) | 1 | 1011283 |
| 023 95002-4080008 | AGRAFE DE TUYAU (D8) | 1 | |
| 023 95002-4080008 | AGRAFE DE TUYAU (D8) | 1 | 1011284 |
| 024 95002-4105008 | AGRAFE DE TUYAU (D10.5) | 1 | |
| 024 95002-4105008 | AGRAFE DE TUYAU (D10.5) | 1 | 1011284 |
| 025 17620-Z0J-800 | ENS. BOUCHON DE RESERVOIR D'ESSENCE | 1 | |
| 025 17620-Z0J-800 | ENS. BOUCHON DE RESERVOIR D'ESSENCE | 1 | 1036456 |
| 026 95003-2500320 | TUBE VINYLE, 9X11X30 (95003-25001-10M) | 1 | |
| 026 95003-2500320 | TUBE VINYLE, 9X11X30 (95003-25001-10M) | 1 | 1038740 |
| 027 16854-ZH8-000 | CAOUTCHOUC DE SUPPORT (107MM) | 1 | 1038739 |

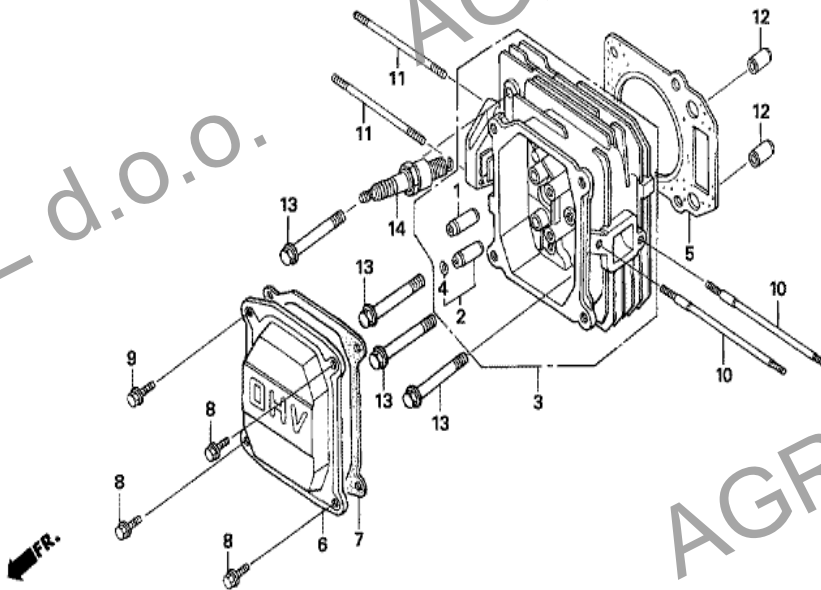
| | |
|-----------------|-----------------|
| GXV160UH2(SFY1) | E-19 VOLANT (1) |
|-----------------|-----------------|



FR.

| <u>Réf. référence</u> | <u>Description</u> | <u>GXV160UH2</u> | <u>numéros de série</u> |
|-----------------------|--------------------------------------|------------------|-------------------------|
| 001 13331-357-000 | CLAVETTE DE WOODRUFF SPECIALE, 25X18 | 1 | |
| 002 19511-Z1T-000 | VENTILATEUR DE REFROIDISSEMENT | 1 | |
| 003 28450-Z1V-000 | POULIE COMP. DEMARREUR | 1 | |
| 004 31110-Z1V-003 | VOLANT COMP. | 1 | |
| 006 90201-Z1T-000 | ECROU SPECIAL, 14MM | 1 | |

| | |
|-----------------|-------------|
| GXV160UH2(SFY1) | E-2 CULASSE |
|-----------------|-------------|



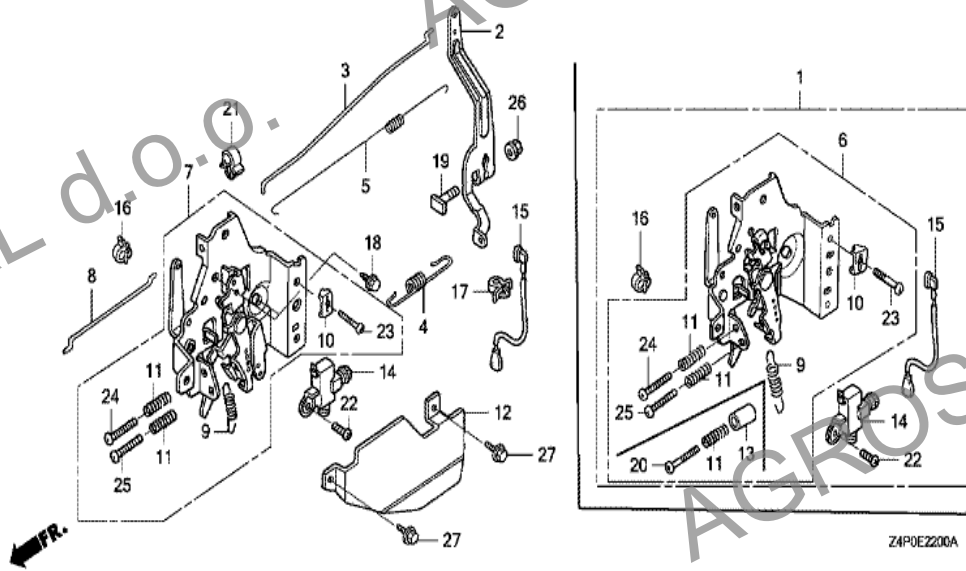
Z4P0-E0200

| <u>Réf. référence</u> | <u>Description</u> | <u>GXV160UH2</u> | <u>numéros de série</u> |
|-----------------------|-----------------------------------|------------------|-------------------------|
| 001 12204-ZE1-306 | GUIDE DE SOUPE D'ADMISSION (OS) | (1) | |
| 002 12205-ZE1-315 | GUIDE DE SOUPE D'ECHAPPEMENT (OS) | (1) | |
| 003 12200-ZE7-405 | CULASSE COMP. | 1 | |
| 003 12200-ZE7-405 | CULASSE COMP. | 1 | |
| 004 12216-ZE5-300 | ATTACHE DE GUIDE SOUPE | 1 | |
| 005 12251-Z1V-003 | JOINT DE CULASSE | 1 | 1116223 |
| 005 12251-ZE7-000 | JOINT DE CULASSE | 1 | 1116222 |
| 005 12251-ZE7-000 | JOINT DE CULASSE | 1 | 1116222 |
| 006 12311-ZG9-800 | COUVERCLE DE TETE | 1 | |
| 007 12391-ZE7-M10 | JOINT DE COUVERCLE DE CULASSE | 1 | |
| 008 90013-883-000 | BOULON DE BRIDE, 6X12 (CT200) | 3 | 1020657 |
| 008 90014-952-000 | BOULON DE BRIDE, 6X14 (CT200) | 3 | |
| 008 90014-952-000 | BOULON DE BRIDE, 6X14 (CT200) | 3 | 1020658 |

| <u>Réf. référence</u> | <u>Description</u> | <u>GXV160UH2</u> | <u>numéros de série</u> |
|-----------------------|--------------------------------------|------------------|-------------------------|
| 009 90014-952-000 | BOULON DE BRIDE, 6X14 (CT200) | | 1 |
| 010 90043-ZE6-000 | GOUJON, 6X109 | | 2 |
| 011 90048-ZC3-000 | GOUJON, 6X85 | | 2 |
| 012 94301-10160 | GOUJON, 10X16 | | 2 |
| 013 95701-0805000 | BOULON DE BRIDE, 8X50 | | 4 |
| 014 98079-54846 | BOUGIE D'ALLUMAGE (BPR4ES) (NGK) | | (1) |
| 014 98079-54855 | BOUGIE D'ALLUMAGE (W14EPR-U) (DENSO) | | (1) |
| 014 98079-54855 | BOUGIE D'ALLUMAGE (W14EPR-U) (DENSO) | | (1) |
| 014 98079-55846 | BOUGIE D'ALLUMAGE (BPR5ES) (NGK) | | 1 |
| 014 98079-55846 | BOUGIE D'ALLUMAGE (BPR5ES) (NGK) | | 1 |
| 014 98079-55855 | BOUGIE D'ALLUMAGE (W16EPR-U) (DENSO) | | 1 |
| 014 98079-55855 | BOUGIE D'ALLUMAGE (W16EPR-U) (DENSO) | | 1 |
| 014 98079-56846 | BOUGIE D'ALLUMAGE (BPR6ES) (NGK) | | (1) |
| 014 98079-56846 | BOUGIE D'ALLUMAGE (BPR6ES) (NGK) | | (1) |
| 014 98079-56855 | BOUGIE D'ALLUMAGE (W20EPR-U) (DENSO) | | (1) |
| 014 98079-56855 | BOUGIE D'ALLUMAGE (W20EPR-U) (DENSO) | | (1) |

GXV160UH2(SFY1)

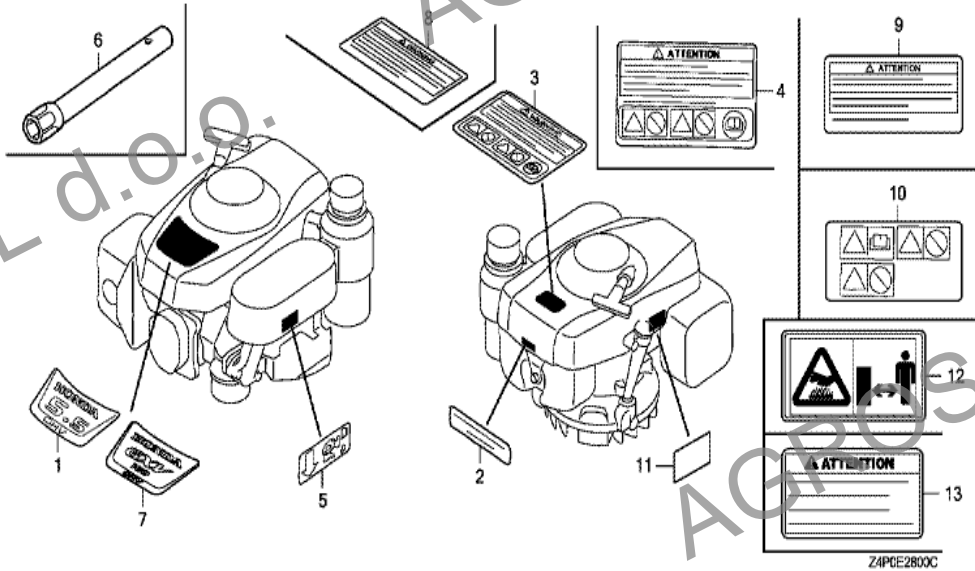
E-22 CONNEXION (1)



| <u>Réf. référence</u> | <u>Description</u> | <u>GXV160UH2</u> | <u>numéros de série</u> |
|-----------------------|--------------------------------|------------------|-------------------------|
| 001 16500-ZE7-W31 | ENS. COMMANDE | 1 | |
| 002 16551-ZE7-000 | BRAS DE REGULATEUR | 1 | |
| 003 16555-ZE7-000 | TIGE DE REGULATEUR | 1 | |
| 004 16561-ZE7-020 | RESSORT DE REGULATEUR | 1 | |
| 005 16562-ZE6-000 | RESSORT DE RAPPEL DE PAPILLON | 1 | |
| 006 16570-ZE7-W10 | COMMANDE COMP. | 1 | |
| 006 16570-ZE7-W10 | COMMANDE COMP. | 1 | |
| 008 16573-ZE7-000 | TIGE DE STARTER | 1 | |
| 009 16576-ZE7-300 | RESSORT DE LEVIER | 1 | |
| 010 16576-891-000 | SUPPORT DE CABLE | 1 | |
| 011 16584-883-300 | RESSORT DE REGLAGE DE COMMANDE | 2 | |
| 012 16585-ZE7-000 | PROTECTION DE COMMANDE | 1 | |
| 013 16599-ZG1-M10 | COLLIER DE BUTEE | 1 | |

| <u>Réf. référence</u> | <u>Description</u> | <u>GXV160UH2</u> | <u>numéros de série</u> |
|-----------------------|---------------------------------------|------------------|-------------------------|
| 014 36100-ZE7-013 | ENS. INTERRUPTEUR D'ARRET MOTEUR | 1 | |
| 015 36101-ZE7-020 | FIL D'INTERRUPTEUR D'ARRET | 1 | |
| 016 36103-ZE1-000 | SUPPORT DE FIL D'INTERRUPTEUR D'ARRET | 1 | |
| 017 46392-SC2-003 | AGRAFE DE TUYAU DE FREIN (GRIS) | 1 | |
| 018 90013-883-000 | BOULON DE BRIDE, 6X12 (CT200) | 2 | |
| 019 90015-ZE5-010 | BOULON DE BRAS DE REGULATEUR | 1 | |
| 020 90016-ZE7-W00 | VIS CREUX, 5X28 | 1 | |
| 021 90659-680-013 | AGRAFE DE FAISCEAU ELECTRIQUE | 1 | |
| 022 93500-040080A | VIS A TETE CYLINDRIQUE, 4X8 | 1 | |
| 023 93500-050160A | VIS A TETE CYLINDRIQUE, 5X16 | 1 | |
| 024 93500-050200A | VIS A TETE CYLINDRIQUE, 5X20 | 1 | |
| 026 94050-06000 | ECROU DE BRIDE, 6MM | 1 | |
| 027 95701-0601000 | BOULON DE BRIDE, 6X10 | 2 | |

| | |
|-----------------|--------------------------|
| GXV160UH2(SFY1) | E-28 ETIQUETTE/OUTIL (1) |
|-----------------|--------------------------|

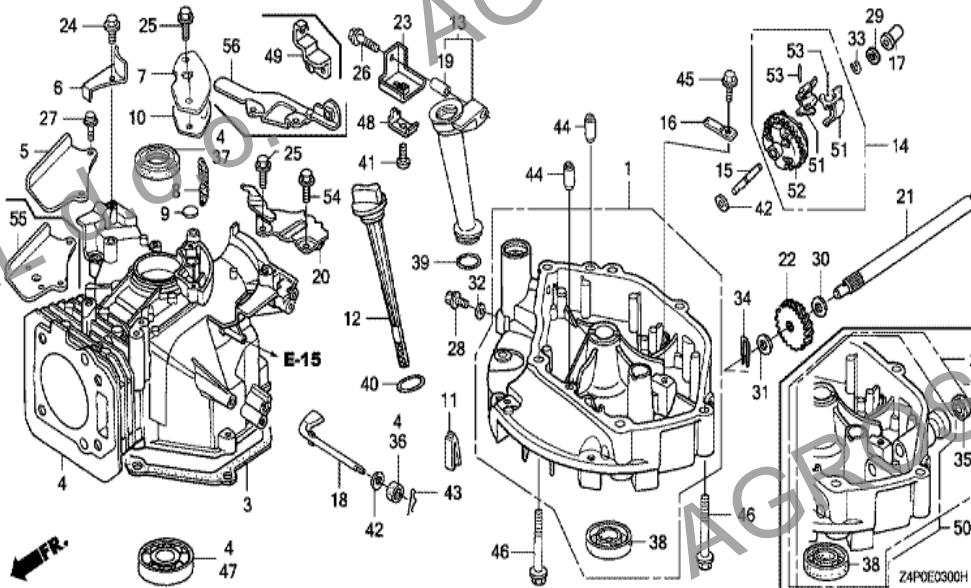


| <u>Réf. référence</u> | <u>Description</u> | <u>GXV160UH2</u> | <u>numéros de série</u> |
|-----------------------|---|------------------|-------------------------|
| 001 87101-Z1V-000 | MARQUE D'EMBLEME (GXV160 5.5) | 1 | 1036455 |
| 002 87504-Z1V-000 | REPERE, FABRICANT | 1 | |
| 003 87516-Z4N-000 | MARQUE D'AVERTISSEMENT D'OPERATIO | 1 | 1133623 |
| 003 87516-Z4N-310 | MARQUE D'AVERTISSEMENT D'OPERATIO | (1) | 1133623 |
| 003 87516-Z4N-810 | MARQUE D'AVERTISSEMENT D'OPERATIO | (1) | 1133623 |
| 004 87516-Z4N-800 | MARQUE D'AVERTISSEMENT D'OPERATIO | 1 | 1133623 |
| 005 87524-Z1V-000 | MARQUE, MISE EN GARDE ROBINET A ESSENCE | 1 | |
| 006 99004-Z1002 | CLE A DOUILLE (P21) | 1 | |
| 007 87101-Z1V-010 | MARQUE D'EMBLEME (GXV160) | 1 | 1036456 1046647 |
| 007 87101-Z1V-020 | MARQUE D'EMBLEME (GXV160) | 1 | |
| 007 87101-Z1V-020 | MARQUE D'EMBLEME (GXV160) | 1 | 1046648 |
| 008 87516-Z4N-010 | MARQUE D'AVERTISSEMENT D'OPERATIO | 1 | |
| 008 87516-Z4N-010 | MARQUE D'AVERTISSEMENT D'OPERATIO | 1 | 1133624 |

| <u>Réf. référence</u> | <u>Description</u> | <u>GXV160UH2</u> | <u>numéros de série</u> |
|-----------------------|--------------------------------------|------------------|-------------------------|
| 009 87516-Z4N-801 | MARQUE D'AVERTISSEMENT D'OPERATIO | 1 | 1133624 |
| 010 87519-Z4N-000 | MARQUE D'AVERTISSEMENT D'OPERATIO | 1 | |
| 010 87519-Z4N-000 | MARQUE D'AVERTISSEMENT D'OPERATIO | 1 | 1133624 |
| 011 87539-Z0J-000 | ETIQUETTE D'AVERTISSEMENT ECHAPPEMEN | 1 | |
| 011 87539-Z0J-000 | ETIQUETTE D'AVERTISSEMENT ECHAPPEMEN | 1 | 1133624 |
| 011 87539-Z0J-810 | ETIQUETTE D'AVERTISSEMENT ECHAPPEMEN | 1 | 1133624 |
| 011 87539-Z0J-810 | ETIQUETTE D'AVERTISSEMENT ECHAPPEMEN | 1 | 1133624 |

GXV160UH2(SFY1)

E-3 CORPS DE CYLINDRE



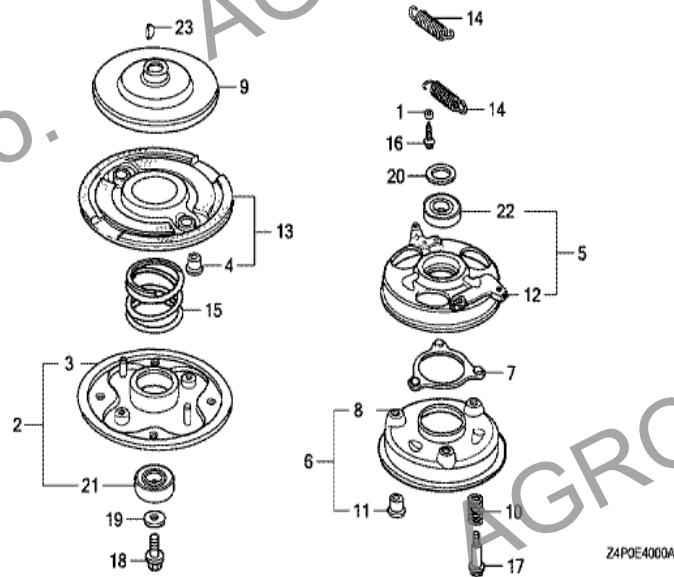
| <u>Réf. référence</u> | <u>Description</u> | <u>GXV160UH2</u> | <u>numéros de série</u> |
|-----------------------|-----------------------------------|------------------|-------------------------|
| 002 11300-Z1V-407 | ENS. CARTER INFERIEUR | 1 | |
| 002 11300-Z1V-407 | ENS. CARTER INFERIEUR | 1 | |
| 003 11381-ZE7-M10 | JOINT DE CARTER INFERIEUR | 1 | |
| 004 12000-Z2J-405 | ENS. CORPS DE CYLINDRE | 1 | |
| 005 12125-Z1V-000 | PLAQUE DE GUIDE | 1 | |
| 006 12126-Z1V-000 | PLAQUE A, GUIDE | 1 | |
| 007 12355-Z1V-000 | CONVERCLE COMP. RESPIRATION | 1 | |
| 008 12367-883-003 | FILTRE DE RESPIRATION | 1 | |
| 009 12372-ZE7-000 | SOUPAPE DE RESPIRATION | 1 | |
| 010 12373-ZE7-000 | JOINT DE COUVERCLE DE RESPIATIO | 1 | |
| 011 15335-ZE7-000 | CAOUTCHOUC DE RETOUR D'HUILE | 1 | |
| 012 15620-ZE6-810 | JAUGE COMP. NIVEAU D'HUILE | 1 | |
| 013 15630-ZE6-810 | PROLONGEMENT DE REMPLISSAGE HUILE | 1 | |

| <u>Réf. référence</u> | <u>Description</u> | <u>GXV160UH2</u> | <u>numéros de série</u> |
|-----------------------|--|------------------|-------------------------|
| 014 16510-ZE6-000 | ENS. REGULATEUR | 1 | |
| 015 16515-ZE6-010 | ARBRE DE PORTE-REGULATEUR | 1 | |
| 016 16525-ZE6-010 | PLAQUE DE PORTE-ARBRE DE REGULATEUR | 1 | |
| 017 16531-Z1T-000 | COULISSEAU DE REGULATEUR | 1 | |
| 018 16541-ZE7-000 | ARBRE DE BRAS DE REGULATEUR | 1 | |
| 019 17240-ZE6-000 | COLLIER DE PROLONGEMENT | 1 | |
| 020 17560-Z1V-000 | SUPPORT COMP. RESERVOIR | 1 | |
| 021 23411-ZE7-000 | ARBRE DE COMMANDE | 1 | 1026784 |
| 021 23411-ZE7-010 | ARBRE DE COMMANDE | 1 | |
| 021 23411-ZE7-010 | ARBRE DE COMMANDE | 1 | 1026785 |
| 022 23421-ZE6-000 | PIGNON MENE (22T) | 1 | |
| 024 90013-883-000 | BOULON DE BRIDE, 6X12 (CT200) | 1 | |
| 025 90014-952-000 | BOULON DE BRIDE, 6X14 (CT200) | 3 | |
| 025 90014-952-000 | BOULON DE BRIDE, 6X14 (CT200) | 3 | |
| 026 90017-883-000 | BOULON DE BRIDE, 6X32 (CT200) | 1 | |
| 027 90022-888-010 | BOULON DE BRIDE, 6X20 (CT200) | 2 | |
| 028 90131-ZE1-000 | BOULON DE DRAINAGE | 1 | |
| 029 90451-ZE1-000 | RONDELLE DE BUTEE, 6MM | 1 | |
| 030 90452-166-600 | RONDELLE DE BUTEE, 12MM | 1 | |
| 031 90452-187-000 | RONDELLE, 10X21 | 1 | |
| 032 90601-ZE1-000 | RONDELLE DE BOUCHON DE DRAINAGE, | 1 | |
| 033 90602-ZE1-000 | AGRAFE DE SUPPORT DE REGULATEUR | 1 | |
| 034 90701-ZE6-000 | GOUPILLE DE BLOCAGE, 2.0 | 1 | |
| 035 91205-Z1V-003 | JOINT D'ETANCHEITE D'HUILE, 12X20X6.5 | 1 | |
| 036 91231-Z1V-003 | JOINT D'ETANCHEITE D'HUILE, 6X11X4 (ARAI | 1 | |
| 037 91251-Z1V-003 | JOINT D'ETANCHEITE D'HUILE, 25X38X7 (ARA | 1 | |
| 038 91252-Z1V-003 | JOINT D'ETANCHEITE D'HUILE, 25.4X40X7 | 1 | |
| 039 91301-Z1V-003 | JOINT TORIQUE, 22.1X2.2 | 1 | |
| 040 91302-Z1V-003 | JOINT TORIQUE, 25.5X3 | 1 | |
| 042 94101-06800 | RONDELLE PLATE, 6MM | 2 | |
| 043 94251-08000 | GOUPILLE DE BLOCAGE, 8MM | 1 | |
| 044 94301-08140 | GOUJON, 8X14 | 2 | |
| 045 95701-0601208 | BOULON DE BRIDE, 6X12 | 1 | |

| <u>Réf. référence</u> | <u>Description</u> | <u>GXV160UH2</u> | <u>numéros de série</u> |
|-----------------------|---------------------------------|------------------|-------------------------|
| 046 95701-0805000 | BOULON DE BRIDE, 8X50 | 6 | |
| 047 96100-6205000 | ROULEMENT A BILLES RADIAL, 6205 | 1 | |
| 051 16511-ZE1-000 | POIDS DE REGULATEUR | 2 | |
| 052 16512-ZE6-000 | SUPPORT DE POIDS DE REGULATEUR | 1 | |
| 053 16513-ZE1-000 | AXE DE POIDS DE REGULATEUR | 2 | |
| 054 90014-952-000 | BOULON DE BRIDE, 6X14 (CT200) | 1 | |

GXV160UH2(SFY1)

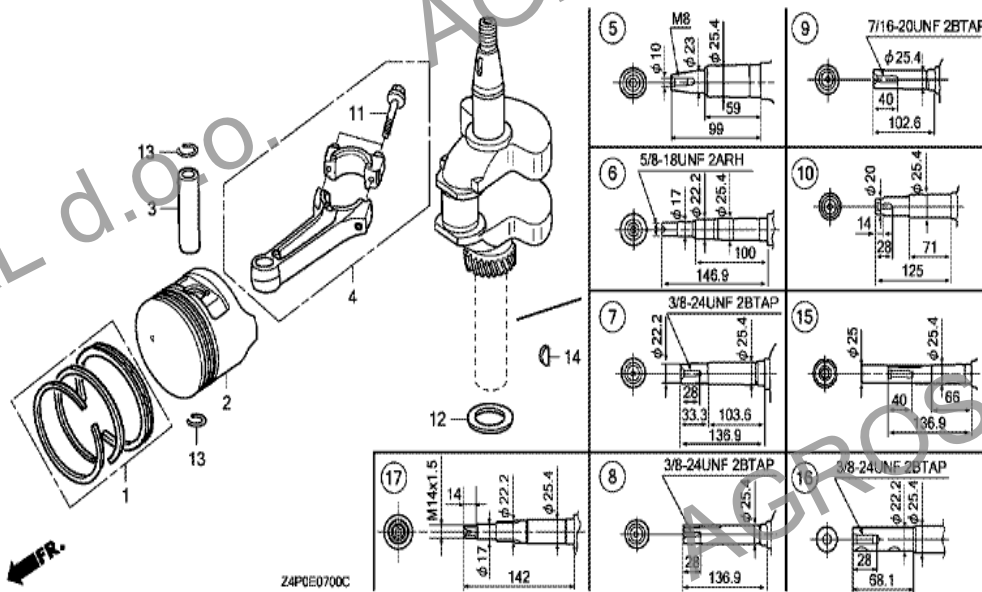
E-40 PORTE D'ADMISSION



| <u>Réf. référence</u> | <u>Description</u> | <u>GXV160UH2</u> | <u>numéros de série</u> |
|-----------------------|--------------------------------|------------------|-------------------------|
| 001 19512-883-000 | COLLIER DE VENTILATEUR | 2 | 1101679 |
| 002 72600-VA4-010 | ENS. PORTE-LAME | 1 | 1101679 |
| 003 72610-VA4-000 | PORTE-LAME COMP. | 1 | 1101679 |
| 004 72613-VA4-000 | BAGUE DE PORTE-LAME | 2 | 1101679 |
| 005 75090-VA4-030 | PLAQUE COMP. COMMANDE DE BILLE | 1 | 1101679 |
| 006 75100-VA4-010 | FREIN COMP. | 1 | 1101679 |
| 007 75110-VA4-000 | FIXATION COMP. BILLE | 1 | 1101679 |
| 008 75120-VA4-010 | DISQUE DE FREIN | 1 | 1101679 |
| 009 75130-VA4-000 | DISQUE DE COMMANDE | 1 | 1101679 |
| 010 75132-VA4-000 | RESSORT DE PORTE-FREIN | 3 | 1101679 |
| 011 75133-VA4-000 | BAGUE DE PORTE-FREIN | 3 | 1101679 |
| 012 75140-VA4-020 | PLAQUE COMP. COMMANDE DE BILLE | 1 | 1101679 |
| 013 75150-VA3-J01 | DISQUE COMP. MENE | 1 | 1101679 |

| <u>Réf. référence</u> | <u>Description</u> | <u>GXV160UH2</u> | <u>numéros de série</u> |
|-----------------------|--|------------------|-------------------------|
| 014 75182-VA3-J00 | RESSORT DE RAPPEL D'EMBRAYAGE (53.0MM) | 2 | 1101679 |
| 015 75183-VA3-J00 | RESSORT D'EMBRAYAGE (36.6MM) | 1 | 1101679 |
| 016 90014-952-000 | BOULON DE BRIDE, 6X14 (CT200) | 4 | 1101679 |
| 017 90021-VA4-000 | BOULON SPECIAL, 6MM | 3 | 1101679 |
| 018 90105-960-003 | BOULON HEX., 10X25 | 1 | 1101679 |
| 019 90409-952-000 | RONDELLE, 10MM | 1 | 1101679 |
| 020 90501-952-010 | RONDELLE DE RACCORD DE CADRE | 1 | 1101679 |
| 021 91102-VA4-013 | ROULEMENT A BILLES RADIAL, 6204 | 1 | 1101679 |
| 022 91103-VA4-003 | ROULEMENT A BILLES RADIAL, 60/22 | 1 | 1101679 |
| 023 94401-16150 | CLAVETTE WOODRUFF, 16X15 | 1 | 1101679 |

| | |
|-----------------|------------------------|
| GXV160UH2(SFY1) | E-7 VILEBREQUIN/PISTON |
|-----------------|------------------------|

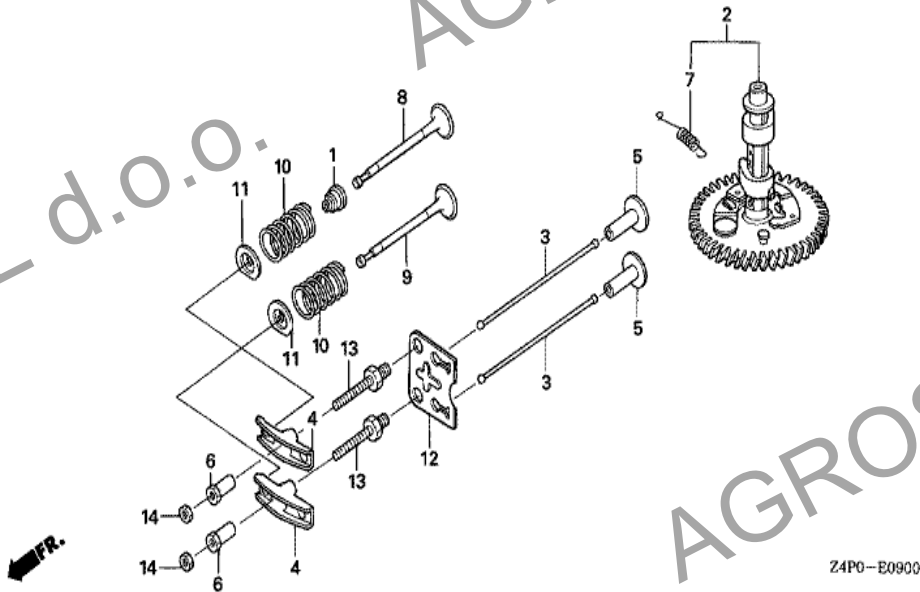


| Réf. référence | Description | GXV160UH2 | numéros de série |
|-------------------|---|-----------|------------------|
| 001 13010-Z4K-004 | JEU DE BAGUE DE PISTON (STD.) (TEIKOKU) | 1 | 1036456 |
| 001 13010-Z4P-003 | JEU DE BAGUE DE PISTON (STD.) (RIKEN) | 1 | 1036456 |
| 001 13010-Z4P-003 | JEU DE BAGUE DE PISTON (STD.) (RIKEN) | 1 | 1036456 |
| 001 13010-ZL0-003 | JEU DE BAGUE DE PISTON (STD.) (TEIKOKU) | 1 | 1036455 |
| 001 13010-ZL0-003 | JEU DE BAGUE DE PISTON (STD.) (TEIKOKU) | 1 | 1036455 |
| 001 13010-ZL0-004 | JEU DE BAGUE DE PISTON (STD.) (NIPPON) | 1 | 1036455 |
| 001 13010-ZL0-004 | JEU DE BAGUE DE PISTON (STD.) (NIPPON) | 1 | 1036455 |
| 001 13011-Z4K-004 | JEU DE BAGUE DE PISTON (0.25) (TEIKOKU) | (1) | 1036456 |
| 001 13011-Z4K-004 | JEU DE BAGUE DE PISTON (0.25) (TEIKOKU) | (1) | 1036456 |
| 001 13011-Z4P-003 | JEU DE BAGUE DE PISTON (0.25) (RIKEN) | (1) | |
| 001 13011-Z4P-003 | JEU DE BAGUE DE PISTON (0.25) (RIKEN) | (1) | 1036456 |
| 001 13011-ZL0-003 | JEU DE BAGUE DE PISTON (0.25) (TEIKOKU) | (1) | 1036455 |
| 001 13011-ZL0-003 | JEU DE BAGUE DE PISTON (0.25) (TEIKOKU) | (1) | 1036455 |

| <u>Réf. référence</u> | <u>Description</u> | <u>GXV160UH2</u> | <u>numéros de série</u> |
|-----------------------|---|------------------|-------------------------|
| 001 13011-ZL0-004 | JEU DE BAGUE DE PISTON (0.25) (NIPPON) | (1) | 1036455 |
| 001 13011-ZL0-004 | JEU DE BAGUE DE PISTON (0.25) (NIPPON) | (1) | 1036455 |
| 001 13012-Z4K-004 | JEU DE BAGUE DE PISTON (0.50) (TEIKOKU) | (1) | 1036456 |
| 001 13012-Z4K-004 | JEU DE BAGUE DE PISTON (0.50) (TEIKOKU) | (1) | 1036456 |
| 001 13012-Z4P-003 | JEU DE BAGUE DE PISTON (0.50) (RIKEN) | (1) | 1036456 |
| 001 13012-Z4P-003 | JEU DE BAGUE DE PISTON (0.50) (RIKEN) | (1) | 1036456 |
| 001 13012-ZL0-003 | JEU DE BAGUE DE PISTON (0.50) (TEIKOKU) | (1) | 1036455 |
| 001 13012-ZL0-003 | JEU DE BAGUE DE PISTON (0.50) (TEIKOKU) | (1) | 1036455 |
| 001 13012-ZL0-004 | JEU DE BAGUE DE PISTON (0.50) (NIPPON) | (1) | 1036455 |
| 001 13012-ZL0-004 | JEU DE BAGUE DE PISTON (0.50) (NIPPON) | (1) | 1036455 |
| 001 13013-Z4K-004 | JEU DE BAGUE DE PISTON (0.75) (TEIKOKU) | (1) | 1036456 |
| 001 13013-Z4K-004 | JEU DE BAGUE DE PISTON (0.75) (TEIKOKU) | (1) | 1036456 |
| 001 13013-Z4P-003 | JEU DE BAGUE DE PISTON (0.75) (RIKEN) | (1) | 1036456 |
| 001 13013-Z4P-003 | JEU DE BAGUE DE PISTON (0.75) (RIKEN) | (1) | 1036456 |
| 001 13013-ZL0-003 | JEU DE BAGUE DE PISTON (0.75) (TEIKOKU) | (1) | 1036455 |
| 001 13013-ZL0-003 | JEU DE BAGUE DE PISTON (0.75) (TEIKOKU) | (1) | 1036455 |
| 001 13013-ZL0-004 | JEU DE BAGUE DE PISTON (0.75) (NIPPON) | (1) | 1036455 |
| 001 13013-ZL0-004 | JEU DE BAGUE DE PISTON (0.75) (NIPPON) | (1) | 1036455 |
| 002 13101-Z1T-000 | PISTON (STD.) (JIALING-HONDA) | 1 | 1036455 |
| 002 13101-Z1T-010 | PISTON (STD.) (JIALING-HONDA) | 1 | |
| 002 13101-Z1T-010 | PISTON (STD.) (JIALING-HONDA) | 1 | 1036456 |
| 002 13102-ZE7-020 | PISTON (0.25) | (1) | 1036455 |
| 002 13102-ZE7-020 | PISTON (0.25) | (1) | 1036455 |
| 002 13102-ZH8-020 | PISTON (0.25) | (1) | 1036456 |
| 002 13102-ZH8-020 | PISTON (0.25) | (1) | 1036456 |
| 002 13103-ZE7-020 | PISTON (0.50) | (1) | 1036455 |
| 002 13103-ZE7-020 | PISTON (0.50) | (1) | 1036455 |
| 002 13103-ZH8-020 | PISTON (0.50) | (1) | 1036456 |
| 002 13103-ZH8-020 | PISTON (0.50) | (1) | 1036456 |
| 002 13104-ZE7-020 | PISTON (0.75) | (1) | 1036455 |
| 002 13104-ZE7-020 | PISTON (0.75) | (1) | 1036455 |
| 002 13104-ZH8-020 | PISTON (0.75) | (1) | |
| 002 13104-ZH8-020 | PISTON (0.75) | (1) | 1036456 |

| <u>Réf. référence</u> | <u>Description</u> | <u>GXV160UH2</u> | <u>numéros de série</u> |
|-----------------------|-------------------------------|------------------|-------------------------|
| 003 13111-Z1T-000 | AXE, PISTON | | 1 |
| 004 13200-Z1V-000 | ENS. BIELLE | | 1 |
| 010 13310-ZE7-771 | VILEBREQUIN COMP. | | 1 |
| 011 90001-ZE1-000 | BOULON DE BIELLE | | 2 |
| 012 90401-ZE7-W00 | RONDELLE DE BUTEE, 25.6MM | | 1 |
| 013 90551-ZE1-000 | ATTACHE D'AXE DE PISTON, 18MM | | 2 |

| | |
|-----------------|-------------------|
| GXV160UH2(SFY1) | E-9 ARBRE A CAMES |
|-----------------|-------------------|



| <u>Réf. référence</u> | <u>Description</u> | <u>GXV160UH2</u> | <u>numéros de série</u> |
|-----------------------|--|------------------|-------------------------|
| 001 12209-ZE6-003 | JOINT D'ETANCHEITE DE TIGE DE SOUPAPE | 1 | |
| 002 14100-ZE7-770 | ENS. ARBRE A CAMES | 1 | |
| 002 14100-ZE7-770 | ENS. ARBRE A CAMES | 1 | |
| 003 14410-ZE1-010 | TIGE D'ENTRAINEMENT | 2 | |
| 004 14431-ZE1-000 | CULBUTEUR | 2 | |
| 005 14441-ZE1-010 | POUSOIR DE SOUPAPE | 2 | |
| 006 14451-ZE1-013 | PIVOT DE CULBUTEUR | 2 | |
| 006 14451-ZE1-013 | PIVOT DE CULBUTEUR | 2 | |
| 007 14568-ZE1-000 | RESSORT DE RAPPEL DE POIDS | 1 | |
| 008 14711-ZF1-000 | SOUPAPE D'ADMISSION | 1 | |
| 009 14721-ZE7-000 | SOUPAPE ECHAPPEMENT | 1 | |
| 010 14751-ZE1-000 | RESSORT DE SOUPAPE | 2 | |
| 011 14771-ZE1-000 | FIXATION DE RESSORT DE SQUPAPED'ADMISSIO | 2 | |

| <u>Réf. référence</u> | <u>Description</u> | <u>GXV160UH2</u> | <u>numéros de série</u> |
|-----------------------|---------------------------------|------------------|-------------------------|
| 012 14791-ZE1-010 | PLAQUE-SUPPORT, TIGE D'ENTRAINE | | 1 |
| 013 90012-ZE0-010 | BOULON DE PIVOT, 8MM | | 2 |
| 014 90206-ZE1-000 | ECROU DE REGLAGE DE PIVOT | | 2 |