

AGROSAL d.o.o.

 **MITSUBISHI®**

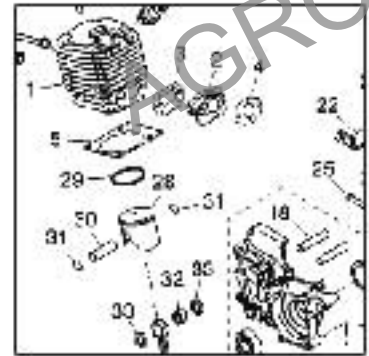
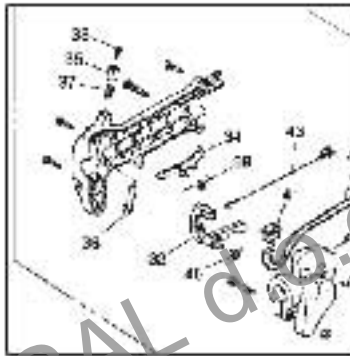
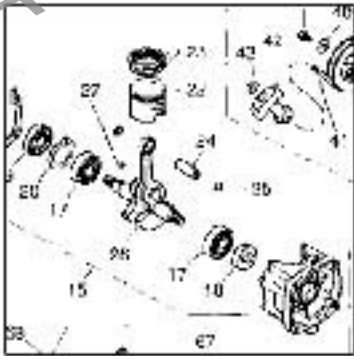
V360 – TL33



AGROSAL d.o.o.

*Gregorčičeva ulica 38, 5270 Ajdovščina
telefon: 05 368 90 96, fax: 05 368 90 97
e-mail: info@agrosal.si, www.agrosal.si*

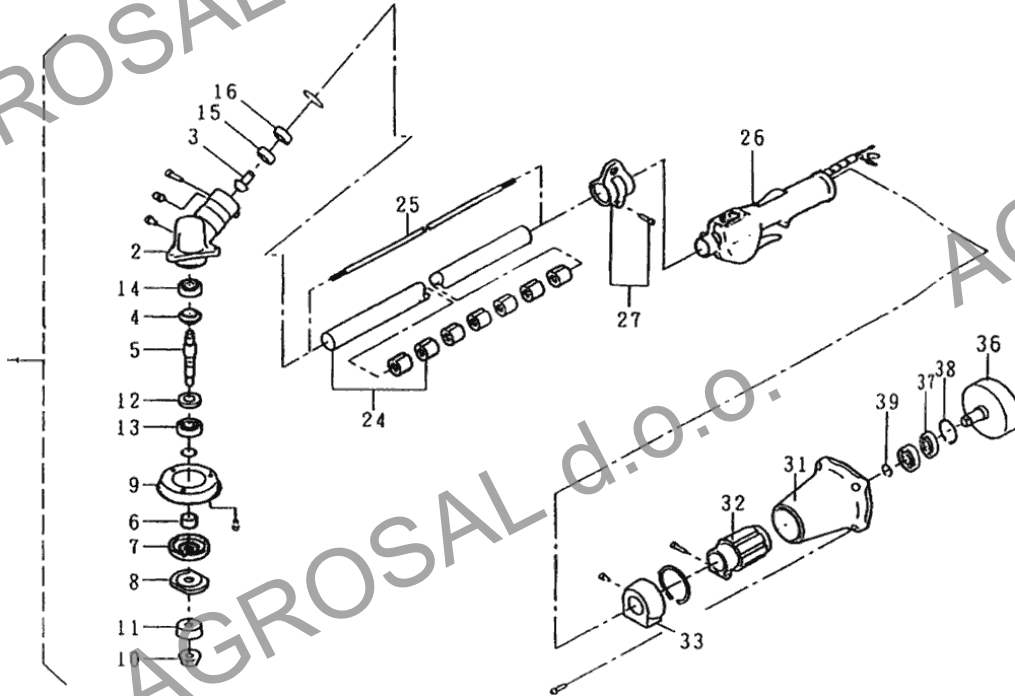
KAAME



Catalogo Ricambi: V360-TL33

Categoria: DECESPUGLIATORI

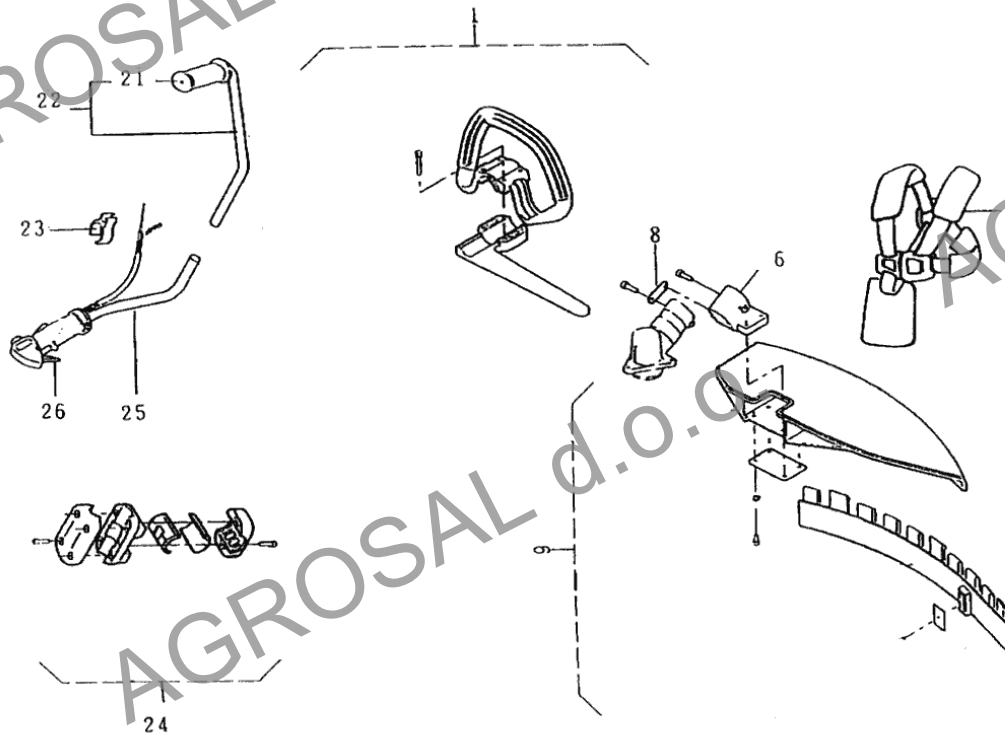
Data Creazione: 29/11/2005

DECESPUGLIATORE KAAZ V360 - V430

Macchina: V360-TL33 Tavola: GRUPPO DI TAGLIO

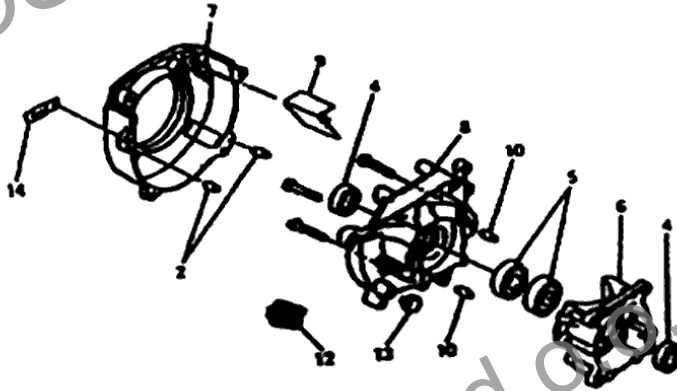
Edizione: TAV: 1.0

P.	Codice	Descrizione	Q.tà	Variante	Annotazioni
1.	M3012501	COPPIA CONICA 71008.318	1,00		
2.	M3030511	CARCASSA 51001.267	1,00		
3.	M3012502	PIGNONE 78002.170	1,00		
4.	M3072512	CORONA 78001.150	1,00		
5.	M3072503	PERNO TRASMISSIONE 64001.144	1,00		
6.	M3082527	DISTANZIALE 61001.119	1,00		
7.	M3082528	FLANGIA SUP. 11001.150	1,00		
8.	M3030508	FLANGIA INF. 11002.126	1,00		
9.	M3077515	PROTEZIONE SUP. 11004.129	1,00		
10.	M3003427	DADO 31001.106	1,00		
11.	M3009412	COPPETTA 36068.125	1,00		
12.	M3001607	PARAOLIO 61002.128	1,00		
13.	M1001042	CUSCINETTO 3034011	1,00		
14.	M1001042	CUSCINETTO 3034011	1,00		
15.	M3001618	CUSCINETTO 913B6000	1,00		
16.	M3001603	CUSCINETTO 912B6000	1,00		
24.	M3012503	TUBO TRASMISSIONE 71130.162	1,00		
25.	M3012504	ASTA TRASMISSIONE 64011.229	1,00		
26.	M3082533	MANETTINO COMPL. 71056.193	1,00		
27.	M3012505	GANCIO COMPLETO 71012.137	1,00		
31.	M3012506	SEDE FRIZIONE 51030.187	1,00		
32.	M3012507	MANICOTTO ANTIVIBR. 51119.119	1,00		
33.	M3012508	CUFFIA 36065.380	1,00		
36.	M3012509	CAMPANA 11014.211	1,00		
37.	M3009240	CUSCINETTO 916B6202	1,00		
38.	M3009454	SEEGER INT.D.35 811V3500	1,00		
39.	M3009455	SEEGER EST.D.15 812V1500	1,00		

DECESPUGLIATORI KAAZ V360 - V430

Macchina: V360-TL33 Tavola: GRUPPO DI TAGLIO**Edizione: TAV: 2.0**

P.	Codice	Descrizione	Q.tà	Variante	Annotazioni
1.	M3012510	IMPUGNAT.ANT. COMPL. 71304.102	1,00		
6.	M3012511	ATTACCO PARASASSI 71113.371	1,00		
8.	M3012512	CONGIUNZIONE 91049.122	1,00		
9.	M3010519	PARASASSI COMPL. 71303.101	1,00		
18.	M3012513	BRETELLA 36063.191	1,00		
21.	M3012514	MANOPOLA 36007.154	1,00		
22.	M3012515	MANUBRIO SINISTRO 71014.328	1,00		
23.	M3082516	MORSETTO COMPL. 71011.142	1,00		
24.	M3012516	MORSETTO COMPLETO 71011.149	1,00		
25.	M3012517	MANUBRIO DESTRO 51024.167	1,00		
26.	M3082534	MANETTINO COMPL. 71056.194	1,00		

MOTORE MITSUBISHI TL 33 (VX/V 360 - VRX/VR360 - AG400)

Macchina: V360-TL33 Tavola: MOTORE**Edizione: TAV: 3.0**

P.	Codice	Descrizione	Q.tà	Variante	Annotazioni
4.	M3007012	PARAOLIO KW21005AA	1,00		
5.	M3003431	CUSCINETTO 913B6001	1,00		
6.	M3072101	SEMICARTER KB14005AA	1,00		
7.	M3072102	CONVOGLIATORE KH30018AA	1,00		
8.	M3072103	SEMICARTER KB14004AA	1,00		
9.	M3072104	DEFLETTORE KH90021AA	1,00		
12.	M3072105	COPERCHIO KH90025AA	1,00		
13.	M3072106	GOMMINO KF80005AA	1,00		
14.	M3029097	FASCETTA KU60001AA	1,00		

AGROSAL d.o.o.

d.o.o.

AG

AGROSAL d.o.o.

OSAL d.o.o.

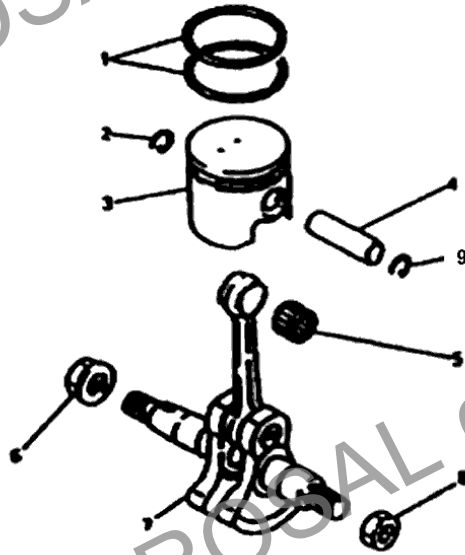
AGROSAL d.o.o.

MOTORE MITSUBISHI TL 33 (VX/V 360 - VRX/VR360 - AG400)

Macchina: V360-TL33 Tavola: MOTORE

Edizione: TAV: 4.0

P.	Codice	Descrizione	Q.tà	Variante	Annotazioni
1.	M3107106	PROTEZIONE KH70008AA	1,00		
2.	M3072107	CUFFIA KH40031BA	1,00		
3.	M3070014	PRIGIONIERO B151B05X0	1,00		
4.	M3072108	CILINDRO KC13011AA	1,00		
6.	M3072109	GUARNIZIONE KW32003BA	1,00		

MOTORE MITSUBISHI TL 33 (VX/V 360 - VRX/VR360 - AG400)

Macchina: V360-TL33 Tavola: MOTORE

Edizione: TAV: 5.0

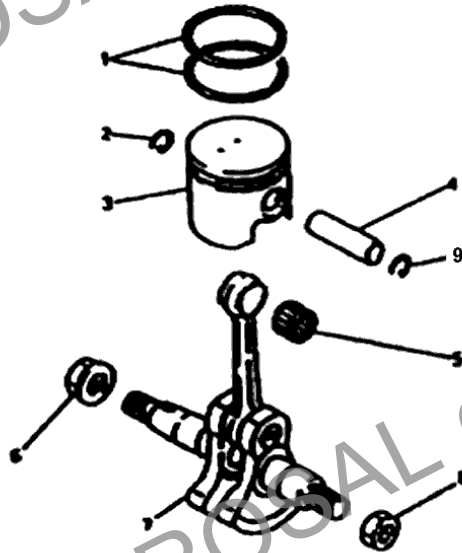
P.	Codice	Descrizione	Q.tà	Variante	Annotazioni
1.	M3007019	SEGMENTO FR66815	1,00		
2.	M3007022	ANELLO BG03488	1,00		
3.	M3072112	PISTONE + SPINOTTO KP01031AA	1,00		
4.	M3007021	SPINOTTO FR66814	1,00		
5.	M3062003	GABBIA RULLI 13033.205	1,00		
6.	M3106111	DADO ZZ70028C	1,00		
7.	M3072113	ALBERO MOTORE KD01022AA	1,00		
8.	M3106111	DADO ZZ70028C	1,00		
9.	M3007022	ANELLO BG03488	1,00		

AGROSAL d.o.o.

AGROSAL d.o.o.

AGROSAL d.o.o.

AGROSAL d.o.o.

MOTORE MITSUBISHI TL 33 (VX/V 360 - VRX/VR360 - AG400)

Macchina: V360-TL33 Tavola: MOTORE**Edizione: TAV: 6.0**

P.	Codice	Descrizione	Q.tà	Variante	Annotazioni
1.	M3007019	SEGMENTO FR66815	1,00		
2.	M3007022	ANELLO BG03488	1,00		
3.	M3072112	PISTONE + SPINOTTO KP01031AA	1,00		
4.	M3007021	SPINOTTO FR66814	1,00		
5.	M3062003	GABBIA RULLI 13033.205	1,00		
6.	M3106111	DADO ZZ70028C	1,00		
7.	M3072139	ALBERO MOTORE KD01022DA	1,00		
8.	M3106111	DADO ZZ70028C	1,00		
9.	M3007022	ANELLO BG03488	1,00		

AGROSAL d.o.o.

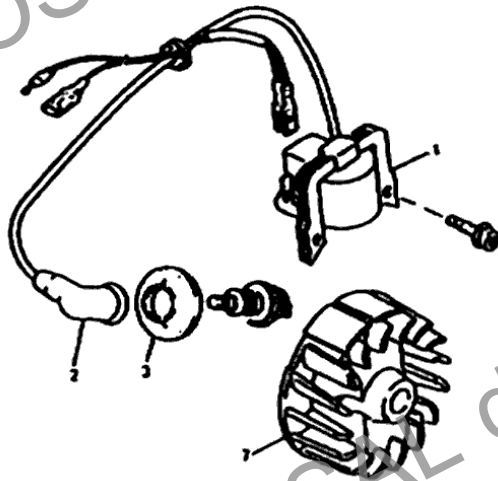
d.o.o.

AG

AGROSAL d.o.o.

OSAL d.o.o.

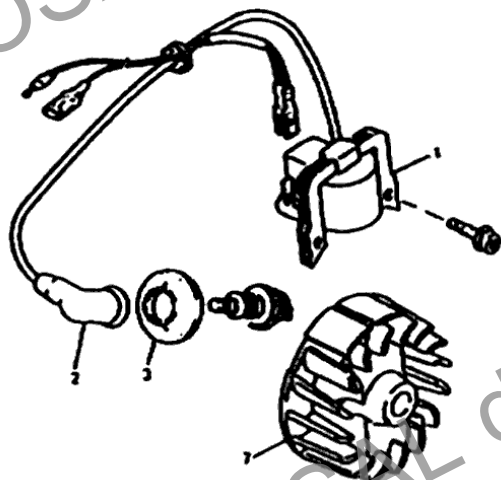
AGROSAL d.o.o.

MOTORE MITSUBISHI TL 33 (VX/V 360 - VRX/VR360 - AG400)

Macchina: V360-TL33 Tavola: MOTORE

Edizione: TAV: 7.0

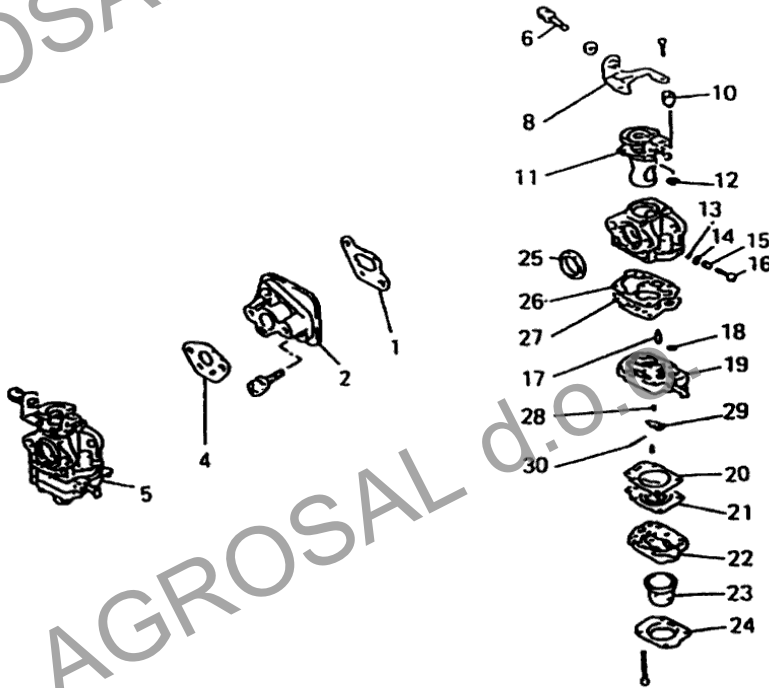
P.	Codice	Descrizione	Q.tà	Variante	Annotazioni
1.	M3072114	BOBINA KE04025AA	1,00		
2.	M3006029	CAPPUCCIO CANDELA FR64961	1,00		
3.	M3006030	PROTEZIONE CANDELA FR66751	1,00		
7.	M3072115	VOLANO KD01028AA	1,00		

MOTORE MITSUBISHI TL 33 (VX/V 360 - VRX/VR360 - AG400)

Macchina: V360-TL33 Tavola: MOTORE

Edizione: TAV: 8.0

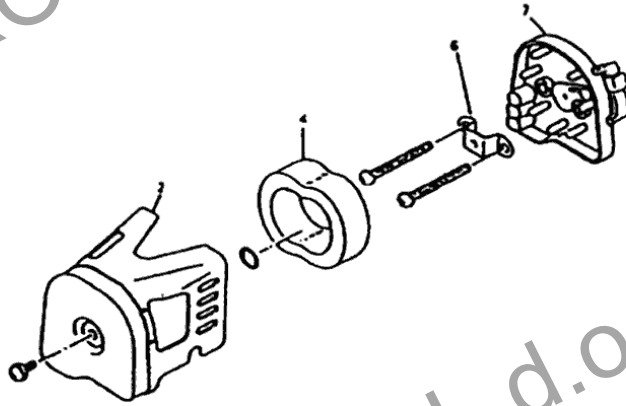
P.	Codice	Descrizione	Q.tà	Variante	Annotazioni
1.	M3072114	BOBINA KE04025AA	1,00		
2.	M3006029	CAPPUCCIO CANDELA FR64961	1,00		
3.	M3006030	PROTEZIONE CANDELA FR66751	1,00		
7.	M3072140	VOLANO MAGNETE KE11016AA	1,00		

MOTORE MITSUBISHI TL 33 (VX/V 360 - AG 400)**MEMBRANA**

Macchina: V360-TL33 Tavola: MOTORE

Edizione: TAV: 9.0

P.	Codice	Descrizione	Q.tà	Variante	Annotazioni
1.	M3107117	GUARNIZIONE KW34042AA	1,00		
2.	M3107118	FLANGIA TERMICA KK31018AA	1,00		
4.	M3107119	GUARNIZIONE KW39050AA	1,00		
5.	M3072116	CARBURATORE KK22017AA	1,00		
6.	M3107121	VITE KK21017AA	1,00		
8.	M3107123	STAFFA KK21024AA	1,00		
10.	M3107125	NOTTOLINO KK21024AA	1,00		
11.	M3109004	FARFALLA KK22008CA	1,00		
12.	M3037028	ANELLO BLOCCAGGIO FR66652XX	1,00		
13.	M3070020	OR KK22007AA	1,00		
14.	M3070021	RONDELLA KK22007AA	1,00		
15.	M3070022	MOLLA KK21021AA	1,00		
16.	M3070023	VITE REGISTRO KK22007AA	1,00		
17.	M3107129	SPILLO KK22007AA	1,00		
18.	M3037035	FILTRO KK21009AA	1,00		
19.	M3107130	CORPO POMPA KK22016AA	1,00		
20.	M3107131	GUARNIZIONE KK22007AA	1,00		
21.	M3102040	MEMBRANA FR66652XX	1,00		
22.	M3107132	CORPO KK22007AA	1,00		
23.	M3104036	POMPETTA 49043.206	1,00		
24.	M3107134	COPERCHIO KK22007AA	1,00		
25.	M3107135	GUARNIZIONE KK21024AA	1,00		
26.	M3107136	GUARNIZIONE KK21017AA	1,00		
27.	M3107137	MEMBRANA KK21017AA	1,00		
28.	M3107138	MOLLA KK23002AA	1,00		
29.	M3102066	BILANCIERE FR66652XX	1,00		
30.	M3102067	SPINOTTO FR66652XX	1,00		

MOTORE MITSUBISHI TL 33 (VX/V360 - VRX/VR360 - AG 400)**TL33 - VX360 / AG400**

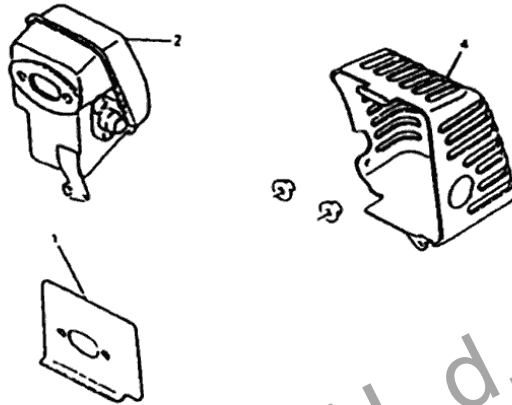
Macchina: V360-TL33 Tavola: MOTORE

Edizione: TAV: 10.0

P.	Codice	Descrizione	Q.tà	Variante	Annotazioni
2.	M3107168	COPRIFILTRO KA20036BA	1,00		
4.	M3107143	ELEMENTO FILTR. KA40045AA	1,00		
6.	M3107144	FERMO KA90064AA	1,00		
7.	M3107170	PORTA FILTRO KA01053AA	1,00		

MOTORE MITSUBISHI TL 33 (VX/V360 - VRX/VR360 - AG 400)

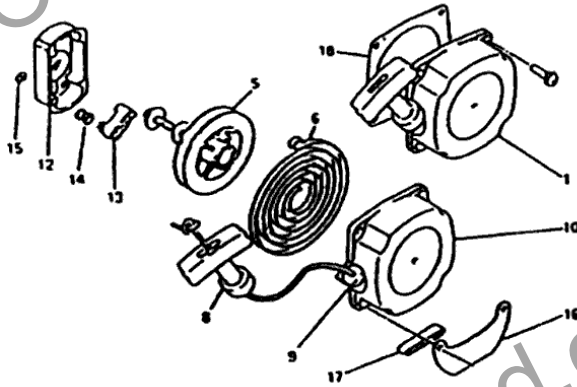
TL33 - VX360



Macchina: V360-TL33 Tavola: MOTORE

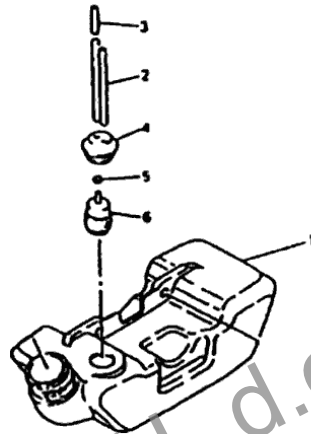
Edizione: TAV: 20.0

P.	Codice	Descrizione	Q.tà	Variante	Annotazioni
1.	M3072117	GUARNIZIONE KM70028AA	1,00		
2.	M3072118	MARMITTA KM01040AA	1,00		
4.	M3072119	PROTEZIONE MARM. I°T. KM21006A	1,00		

MOTORE MITSUBISHI TL 33 (VX/V360 - VRX/VR360 - AG 400)

Macchina: V360-TL33 Tavola: MOTORE**Edizione: TAV: 30.0**

P.	Codice	Descrizione	Q.tà	Variante	Annotazioni
1.	M3072120	AVVIAMENTO COMPL. KS02037AA	1,00		
5.	M3072123	PULEGGIA KS02037AA	1,00		
6.	M3072124	MOLLA AVV. KS02037AA	1,00		
8.	M3070036	IMPUGNATURA AVV. FR66881XX	1,00		
9.	M3036090	GUIDA KS20021AA	1,00		
10.	M3072126	SCATOLA AVV. KS02037AA	1,00		
12.	M3072127	INNESTO KS03004BA	1,00		
13.	M3072128	CRICCHETTO KS03004AA	1,00		
14.	M3072129	MOLLA KS03004BA	1,00		
15.	M3072130	ANELLO ELAST. KS03004AA	1,00		
16.	M3072131	ATTACCO SERBAT. KF09017AA	1,00		
17.	M3070042	GUARNIZIONE KF80004AA	1,00		
18.	M3072132	GUARNIZIONE KS90023AA	1,00		

MOTORE MITSUBISHI TL 33 (VX/V360 - VRX/VR360 - AG 400)

Macchina: V360-TL33 Tavola: MOTORE**Edizione: TAV: 40.0**

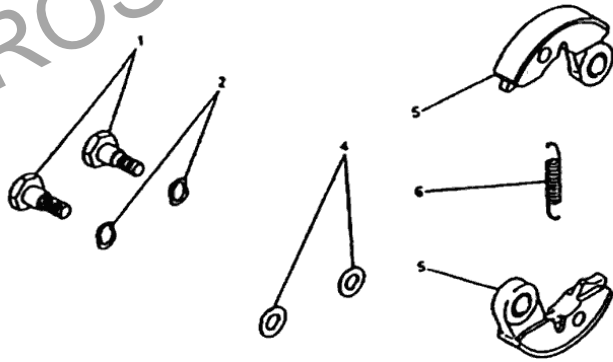
P.	Codice	Descrizione	Q.tà	Variante	Annotazioni
1.	M3072133	SERBATOIO KF01064BA	1,00		
2.	M3070045	TUBO CARBURANTE FR64255F	1,00		
3.	M3072134	TUBO CARBUR. FR67142XX	1,00		
4.	M3070047	CAPPUCCIO KF90048AA	1,00		
5.	M3070048	GHIERA KF01033AA	1,00		
6.	M3070005	PESCAMISCELA KF40004AA	1,00		
7.	M3107162	TAPPO COMPL. KF05019BA	1,00		

AGROSAL d.o.o.

AGROSAL d.o.o.

AGROSAL d.o.o.

AGROSAL d.o.o.

MOTORE MITSUBISHI TL 33 (VX/V360 - VRX/VR360 - AG 400)

Macchina: V360-TL33 Tavola: MOTORE

Edizione: TAV: 50.0

P.	Codice	Descrizione	Q.tà	Variante	Annotazioni
1.	M3013006	VITE FRIZIONE KT14001AA	1,00		
2.	M3651658	RONDELLA KU36001AA	1,00		
3.	M3031135	PATTINO KT12002AA	1,00		
4.	M3009296	RONDELLA FR67347	1,00		
5.	M3031135	PATTINO KT12002AA	1,00		
6.	M3031136	MOLLA KU80010AA	1,00		

	GARMEC	KIT/ACCESSORI	V360-TL33	
			Tav.: 60	Foglio: 0
Image not Found				

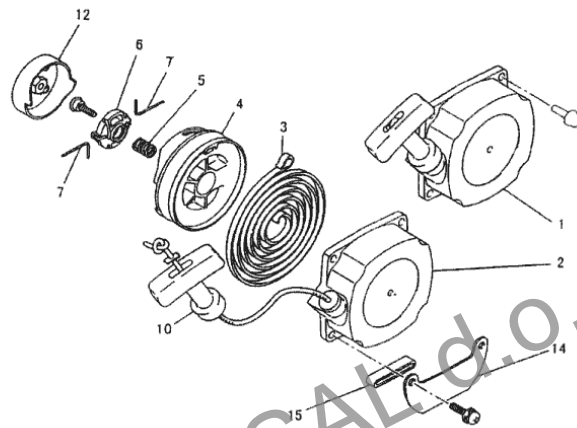
Macchina: V360-TL33 Tavola: KIT/ACCESSORI

Edizione: TAV: 60.0

P.	Codice	Descrizione	Q.tà	Variante	Annotazioni
1.	M3072110	KIT CIL.PIST.TL33	1,00		
2.	M3070027	SERIE GUARN.MOT.TL23-TL26-TL33	1,00		
3.	M3070028	SERIE MEMB.GUAR.TL23-26-33-43-	1,00		
4.	M3031137	KIT FRIZ.T180/200-RX351/401	1,00		

MOTORI MITSUBISHI TL33 - TL43 - TL52 (VERSIONE 2001)

Gruppo avviamento



Macchina: V360-TL33 Tavola: MOTORE**Edizione: TAV: 70.0**

P.	Codice	Descrizione	Q.tà	Variante	Annotazioni
1.	M3076104	AVVIAM. COMP.TL33-43-52 2001. KS02079AA	1,00		
2.	M3076105	CARCASSA AVVIAM. KS20097AA001	1,00		
3.	M3076106	MOLLA AVVIAMENTO KS20097AA002	1,00		
4.	M3076107	PULEGGIA TL43-52 KS20097AA003	1,00		
5.	M3076108	MOLLA KS20097AA004	1,00		
6.	M3076109	SEDE CRICCHETTI KS20097AA005	1,00		
7.	M3076110	CRICCHETTO KS20097AA006	1,00		
10.	M3070036	IMPUGNATURA AVV. FR66881XX011	1,00		
12.	M3076113	INNESTO KS30047AA	1,00		
14.	M3072131	ATTACCO SERBAT. KF09017AA	1,00		
15.	M3070042	GUARNIZIONE KF80004AA	1,00		