

AGROSAL d.o.o.

 **MITSUBISHI®**

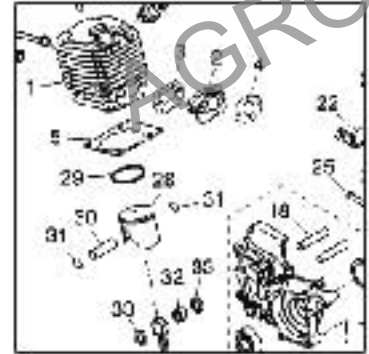
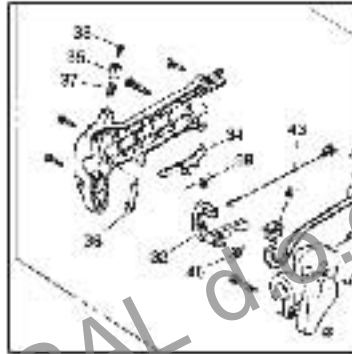
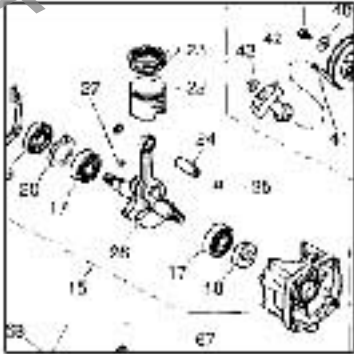
VR540C – TL50



AGROSAL d.o.o.

*Gregorčičeva ulica 38, 5270 Ajdovščina
telefon: 05 368 90 96, fax: 05 368 90 97
e-mail: info@agrosal.si, www.agrosal.si*

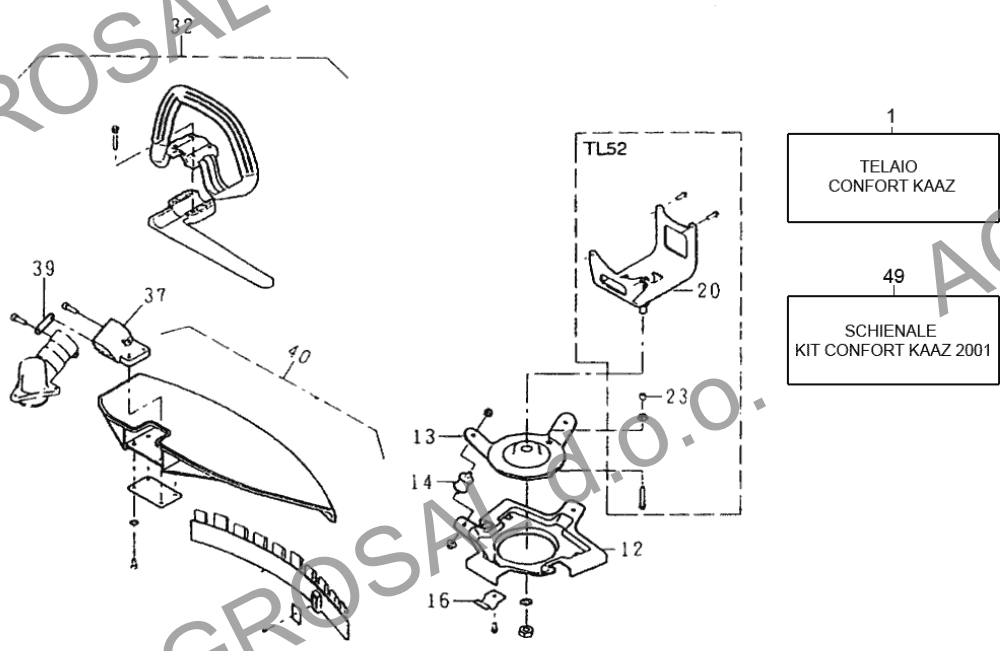
KAAME



Catalogo Ricambi: VR540C-TL50

Categoria: DECESPUGLIATORI

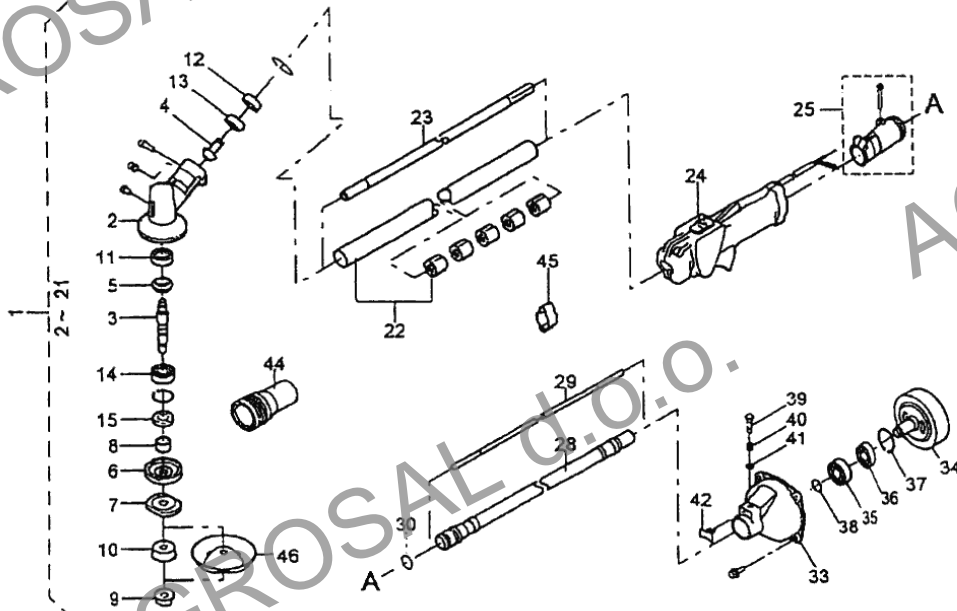
Data Creazione: 12/10/2007



- 1
TELAIO
CONFORT KAAZ
- 49
SCHIENALE
KIT CONFORT KAAZ 2001

Macchina: VR540C-TL50 Tavola: TELAIO - IMPUGNATURA**Edizione: TAV: 701.0**

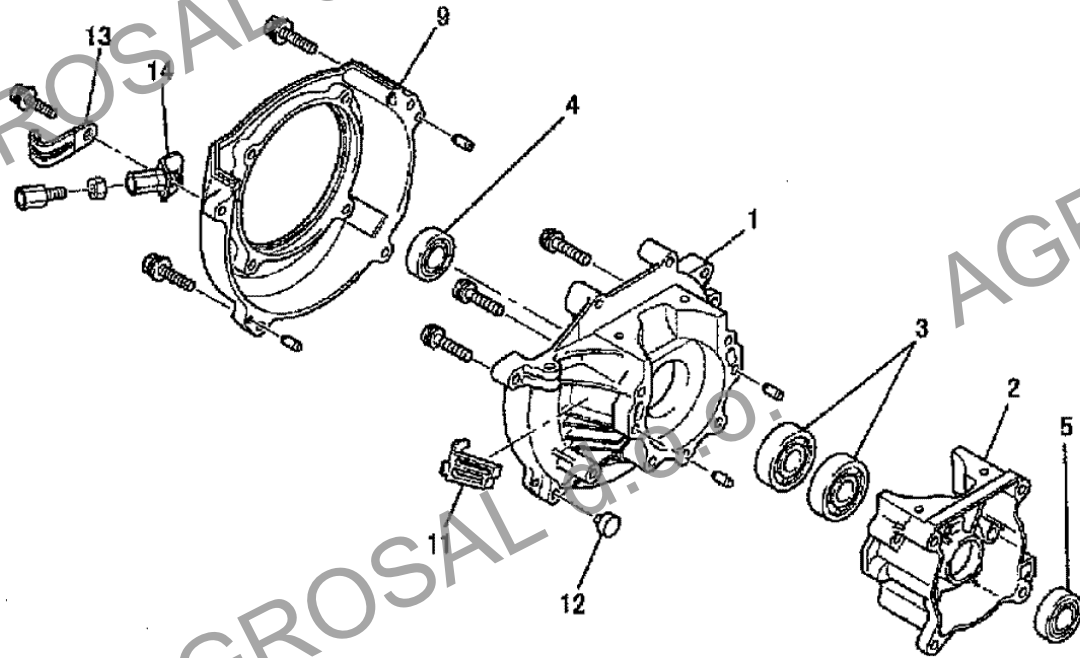
P.	Codice	Descrizione	Q.tà	Variante	Annotazioni
1.	M3019906	TELAIO CONFORT KAAZ	1,00		
12.	M3077520	BASAMENTO 11044.163	1,00		
13.	M3031586	SUPPORTO MOTORE 11121.106.09	1,00		
14.	M3009401	ANTIVIBRANTE 2 TIPO 36005.111	1,00		
16.	M3077524	FASCETTA 11011.123	1,00		
20.	M3077525	SUPPORTO MOTORE 11020.132	1,00		
23.	M3008564	GOMMINO 36015.101	1,00		
32.	M3012510	IMPUGNAT.ANT. COMPL. 71304.102	1,00		
37.	M3012511	ATTACCO PARASASSI 11113.371.08	1,00		
39.	M3012512	CONGIUNZIONE 91049.122	1,00		
40.	M3010519	PARASASSI COMPL. 71303.101	1,00		
49.	M3019907	SCHIENALE KIT CONFORT KAAZ 2001	1,00		



Macchina: VR540C-TL50 Tavola: GRUPPO DI TAGLIO

Edizione: TAV: 702.0

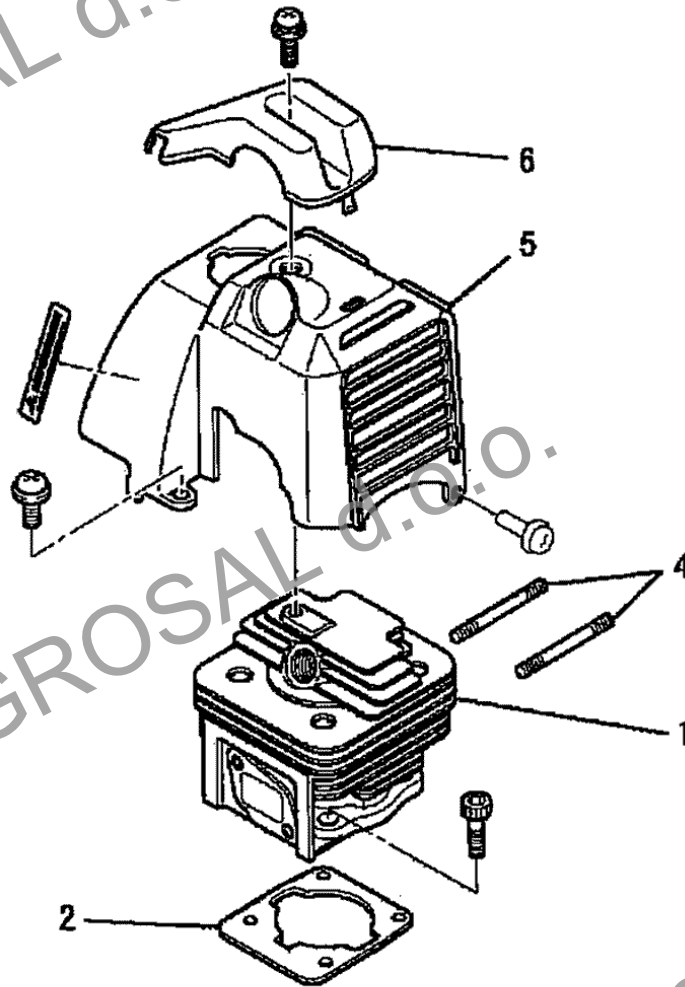
P.	Codice	Descrizione	Q.tà	Variante	Annotazioni
1.	M3018501	COPPIA CONICA COMPL. 71008.236 *	1,00		
2.	M3030511	CARCASSA 51001.267 *	1,00		
3.	M3072503	PERNO TRASMISSIONE 64001.144	1,00		
4.	M3018502	PIGNONE 78002.174	1,00		
5.	M3072512	CORONA 78001.150	1,00		
6.	M3082528	FLANGIA SUP. 11001.150	1,00		
7.	M3030508	FLANGIA INF. 11002.126 *	1,00		
8.	M3082527	DISTANZIALE 61001.119 *	1,00		
9.	M3003427	DADO 31001.106	1,00		
10.	M3009412	COPPETTA 36068.125	1,00		
11.	M3062521	CUSCINETTO K35.324	1,00		
12.	M3001603	CUSCINETTO 912B6000	1,00		
13.	M3001618	CUSCINETTO 913B6000	1,00		
14.	M1001042	CUSCINETTO 3034011 *	1,00		
15.	M3001607	PARAOLIO 61002.128 *	1,00		
22.	M3018521	TUBO TRASMISSIONE 71130.164	1,00		
23.	M3018503	ASTA TRASMISSIONE 64011.231	1,00		
24.	M3077518	MANETTINO COMPL. 71056.219 *	1,00		
25.	M3018504	MANICOTTO COMPL. 71077.122.08	1,00		
28.	M3031572	VEDI M3031573 V	1,00		
29.	M3009303	FLESSIBILE QUADRO 64021.115 *	1,00		
30.	M3077517	OR 217B2500	1,00		
33.	M3018506	SEDE FRIZIONE 51030.181.65	1,00		
34.	M3034004	CAMPANA 11014.176 *	1,00		
35.	M3009240	CUSCINETTO 916B6202	1,00		
36.	M3003046	CUSCINETTO 92045.2005 *	1,00		
37.	M3009454	SEGER INT.D.35 811V3500	1,00		
38.	M3009455	SEGER EST.D.15 812V1500	1,00		
39.	M3009423	INNESTO FLESSIBILE 31034.143	1,00		
40.	M3009424	MOLLA INNESTO 68013.135	1,00		
41.	M3077509	VEDI M3014155 V	1,00		
42.	M3018507	COPERCHIETTO 36065.254	1,00		
44.	M3031576	MANICOTTO 36014.102	1,00		
45.	M3077506	PASSAFILO 51002.112	1,00		
46.	M3072535	COPPA FISSA 11027.117	1,00		



Macchina: VR540C-TL50 Tavola: TL50 - CARTER

Edizione: TAV: 703.0

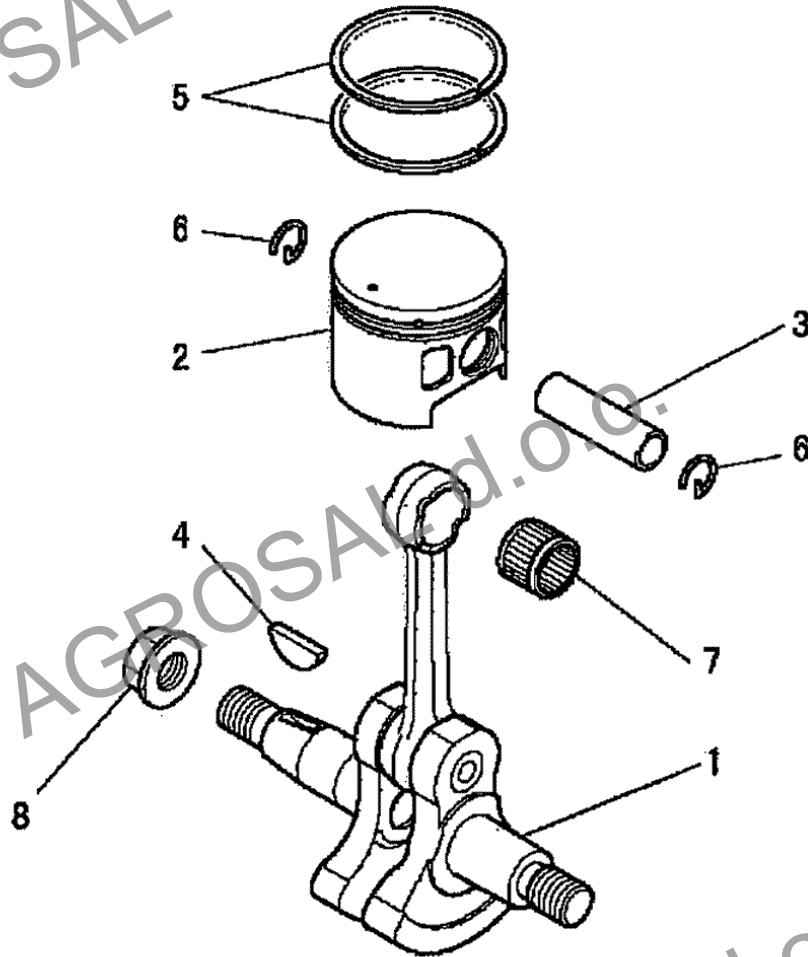
P.	Codice	Descrizione	Q.tà	Variante	Annotazioni
1.	M3074102	SEMICARTER KB15001AA	1,00		
2.	M3074100	SEMICARTER KB15002AA	1,00		
3.	M1204013	CUSCINETTO S111X62X020	1,00		
4.	M1204014	PARAOLIO KW21012AA	1,00		
5.	M3007012	PARAOLIO KW21005AA *	1,00		
9.	M1204015	CONVOGLIATORE KH30016BA	1,00		
11.	M3074103	COPERCHIO KH90024AA	1,00		
12.	M3072106	GOMMINO KF80005AA	1,00		
13.	M3029097	FASCETTA KU60001AA	1,00		
14.	M2950003	FERMA FILO KR09003AA	1,00		



Macchina: VR540C-TL50 Tavola: TL50 - CILINDRO

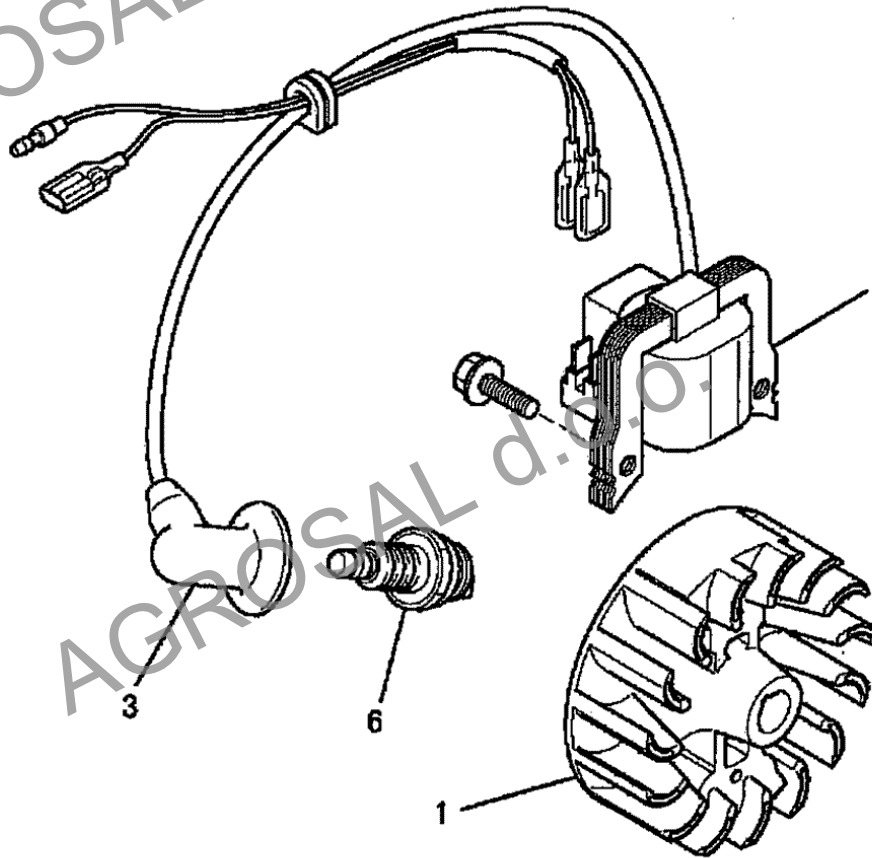
Edizione: TAV: 704.0

P.	Codice	Descrizione	Q.tà	Variante	Annotazioni
1.	M1204001	CILINDRO KC14006AA	1,00		
2.	M3074108	GUARNIZIONE KV32026AA	1,00		
4.	M3074106	PRIGIONIERO B151B06X050	1,00		
5.	M3074105	CUFFIA KH40029BA	1,00		
6.	M3074104	PROTEZIONE KH70009AA	1,00		



Macchina: VR540C-TL50 Tavola: TL50 - PISTONE**Edizione: TAV: 705.0**

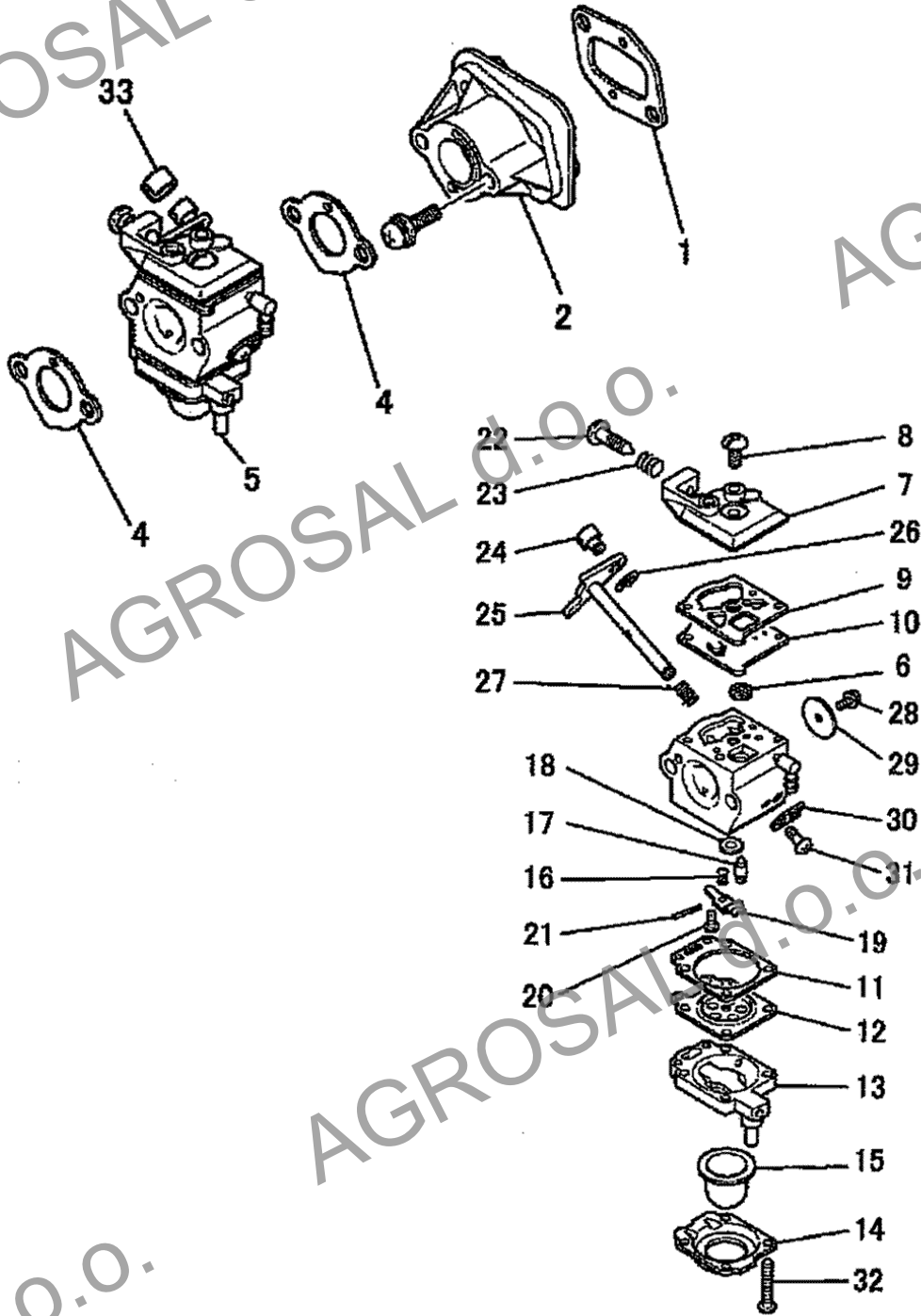
P.	Codice	Descrizione	Q.tà	Variante	Annotazioni
1.	M3074132	ALBERO MOT.TL52 2°T. KD01017DA	1,00		
2.	M1204002	PISTONE NUDO KP01049AA	1,00		
3.	M3036009	SPINOTTO FR67322	1,00		
4.	M3074135	CHIAVETTA PER 2° TIPO W430B03X013	1,00		
5.	M1204003	SEGMENTO KP24003AA	1,00		
6.	M3033067	ANELLO FR34111	1,00		
7.	M3036010	GABBIA RULLI FR66278	1,00		
8.	M3106111	DADO ZZ70028C	1,00		



Macchina: VR540C-TL50 Tavola: TL50 - VOLANO - BOBINA

Edizione: TAV: 706.0

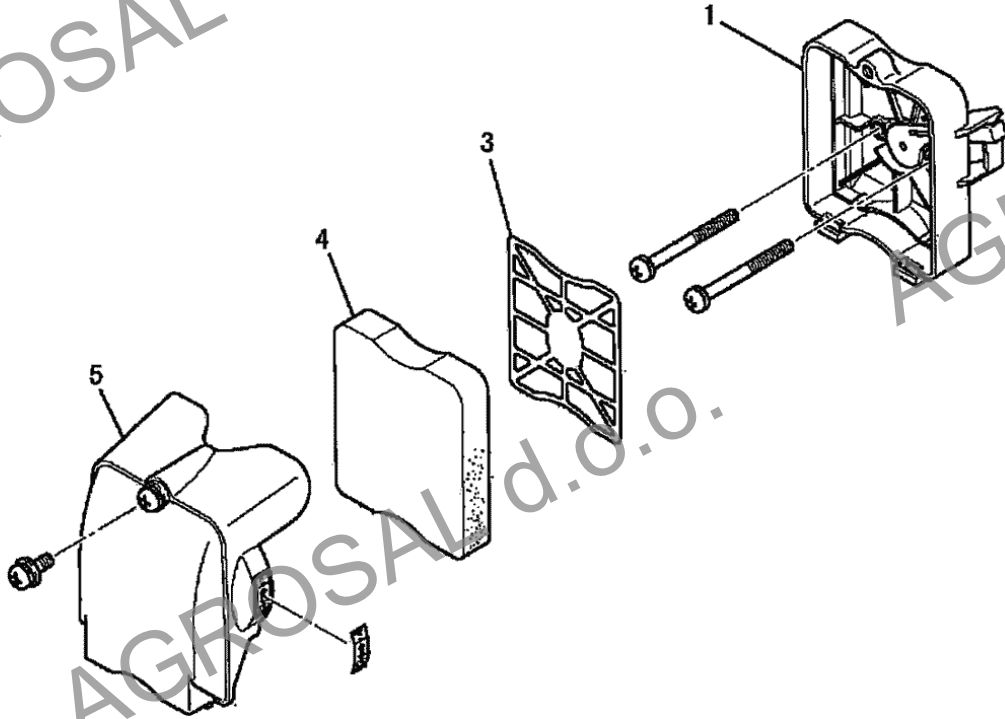
P.	Codice	Descrizione	Q.tà	Variante	Annotazioni
1.	M3074133	VOLANO TL43/52 2°T. KE11018AA	1,00		
2.	M1204016	BOBINA KE04024BA	1,00		
3.	M1204017	PIPETTA KE42034AA	1,00		
6.	M3099253	CANDELA NGK BMR6A	1,00		



Macchina: VR540C-TL50 Tavola: TL50 - CARBURATORE

Edizione: TAV: 707.0

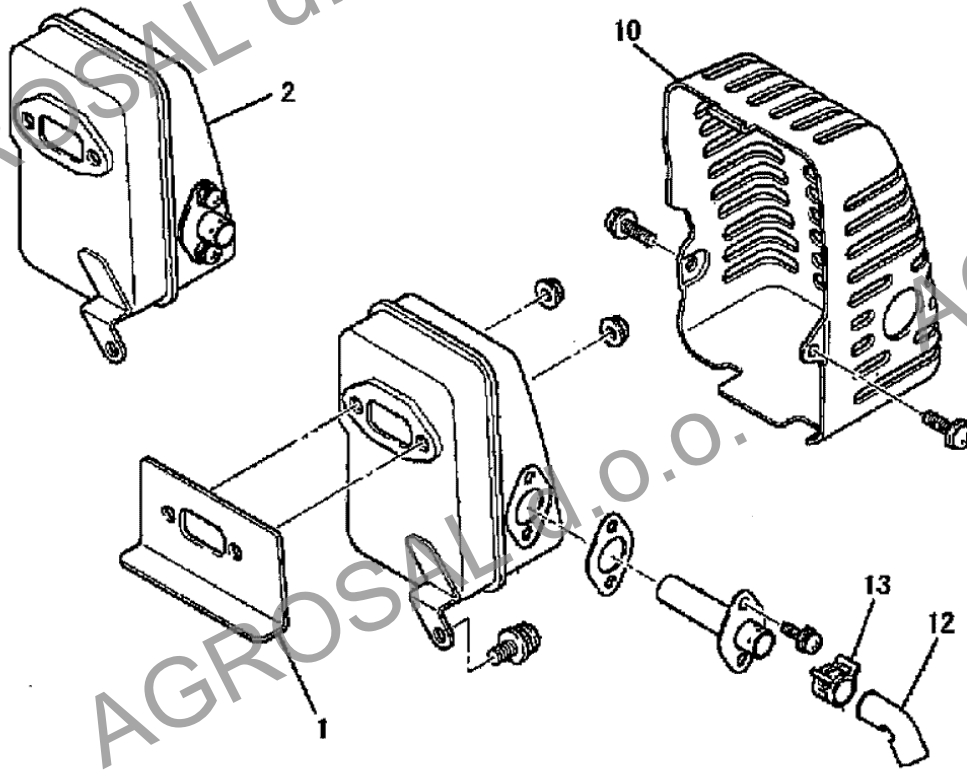
P.	Codice	Descrizione	Q.tà	Variante	Annotazioni
1.	M3074114	GUARNIZIONE KW34080AA	1,00		
2.	M2950007	FLANGIA TERMICA KK31034AA	1,00		
4.	M2950006	GUARNIZIONE KW39088AA	1,00		
5.	M2952001	CARBURATORE TL52 KK23014BA	1,00		
6.	M3037035	FILTRO KK21009AA002	1,00		
7.	M3014406	COPERCHIO KK23014AA003	1,00		
8.	M3014407	VITE KK21009AA004	1,00		
9.	M3014408	GUARNIZIONE KK21009AA005	1,00		
10.	M3014409	MEMBRANA KK21009AA006	1,00		
11.	M3014410	GUARNIZIONE KK21017AA009	1,00		
12.	M3102040	MEMBRANA FR66652XX013	1,00		
13.	M3014411	CORPO INFERIORE KK21017BA011	1,00		
14.	M3014412	COPERCHIO KK21017AA012	1,00		
15.	M3009116	POMPETTA KK21017AA013	1,00		
16.	M1204018	MOLLA KK23018AA012	1,00		
17.	M3107129	SPILLO KK22007AA003	1,00		
18.	M1204019	TAPPO KK22038AA011	1,00		
19.	M3102066	BILANCIERE FR66652XX029	1,00		
20.	M3014415	VITE FR66652XX015	1,00		
21.	M3102067	SPINOTTO FR66652XX027	1,00		
22.	M3014117	GUARNIZIONE 11009.2062 *	1,00		
23.	M3014418	MOLLA KK21009AA021	1,00		
24.	M3014419	NOTTOLINO KK21017AA015	1,00		
25.	M1204020	ALBERINO KK23018AA021	1,00		
26.	M3037028	ANELLO BLOCCAGGIO FR66652XX032	1,00		
27.	M1204021	MOLLA KK22038AA025	1,00		
28.	M3014422	VITE KK23014AA024	1,00		
29.	M1204022	FARFALLA KK23018AA025	1,00		
30.	M3037034	FERMO FR66652XX007	1,00		
31.	M3014424	VITE FR66652XX117	1,00		
32.	M3014425	VITE KK23014AA028	1,00		
33.	M2950004	MANOPOLA KU70010AA	1,00		



Macchina: VR540C-TL50 Tavola: TL50 - FILTRO

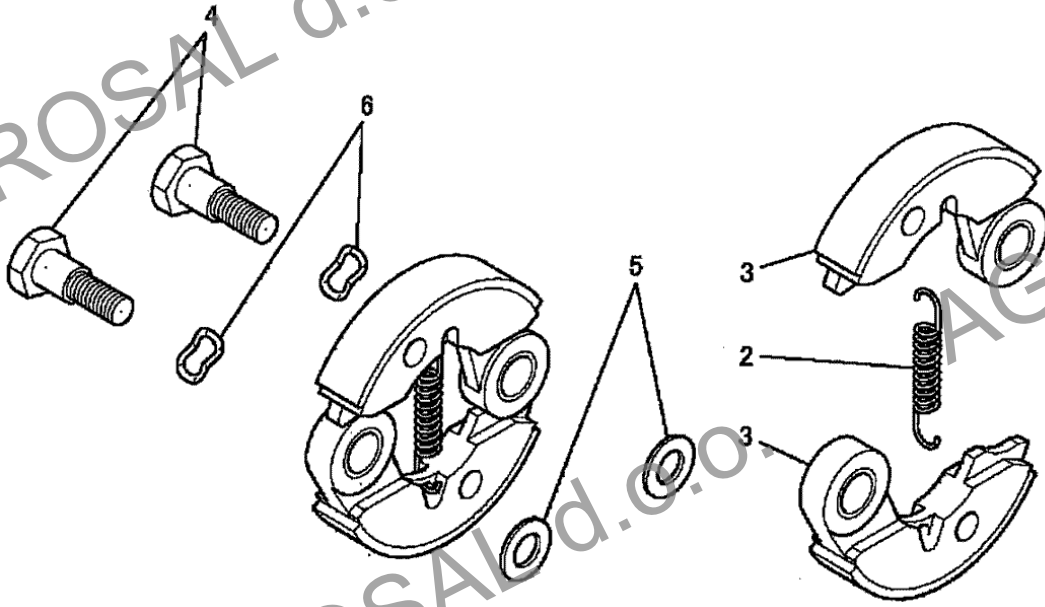
Edizione: TAV: 703.0

P.	Codice	Descrizione	Q.tà	Variante	Annotazioni
1.	M1204006	PORTAFILTRO KA01090AA	1,00		
3.	M1204007	GRIGLIA KA30032AA	1,00		
4.	M1204008	ELEMENTO FILTR. KA40085AA	1,00		
5.	M1204009	COPRIFILTRO KA02039AA	1,00		



Macchina: VR540C-TL50 Tavola: TL50 - MARMITTA**Edizione: TAV: 709.0**

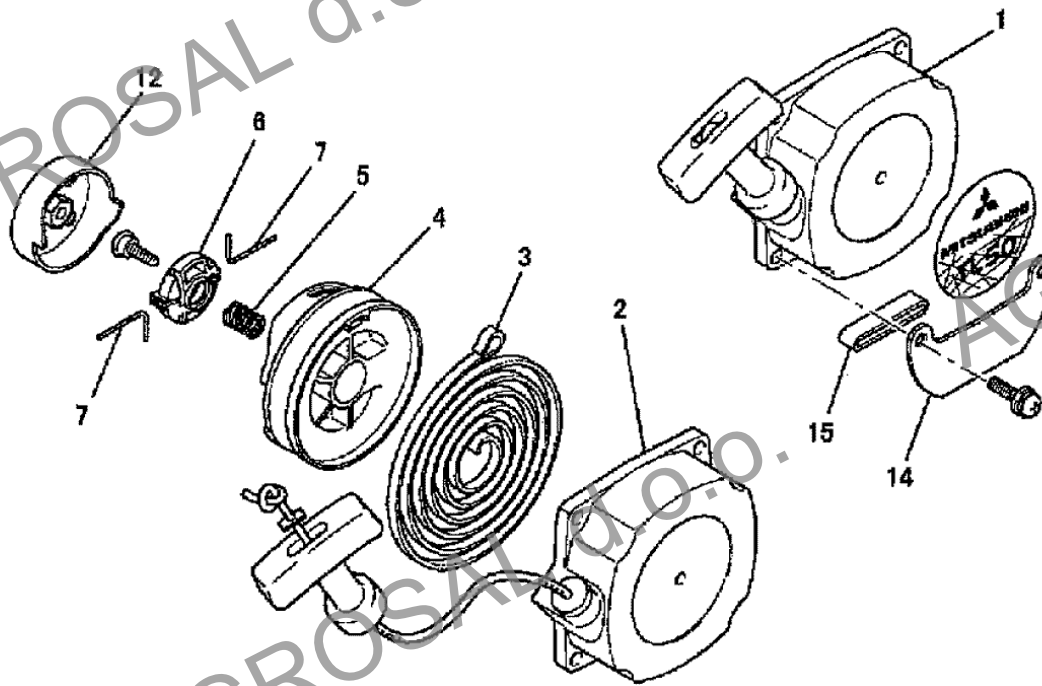
P.	Codice	Descrizione	Q.tà	Variante	Annotazioni
1.	M3074126	GUARNIZIONE KM70025AA	1,00		
2.	M3016004	MARMITTA KM01036BB	1,00		
10.	M3074128	PROTEZIONE MARM. KM21005AA	1,00		
12.	M3078006	DEVIATORE SCARICO KM50052AA	1,00		
13.	M3074136	FASCETTA ELAST. KU70011BA	1,00		



Macchina: VR540C-TL50 Tavola: TL50 - FRIZIONE

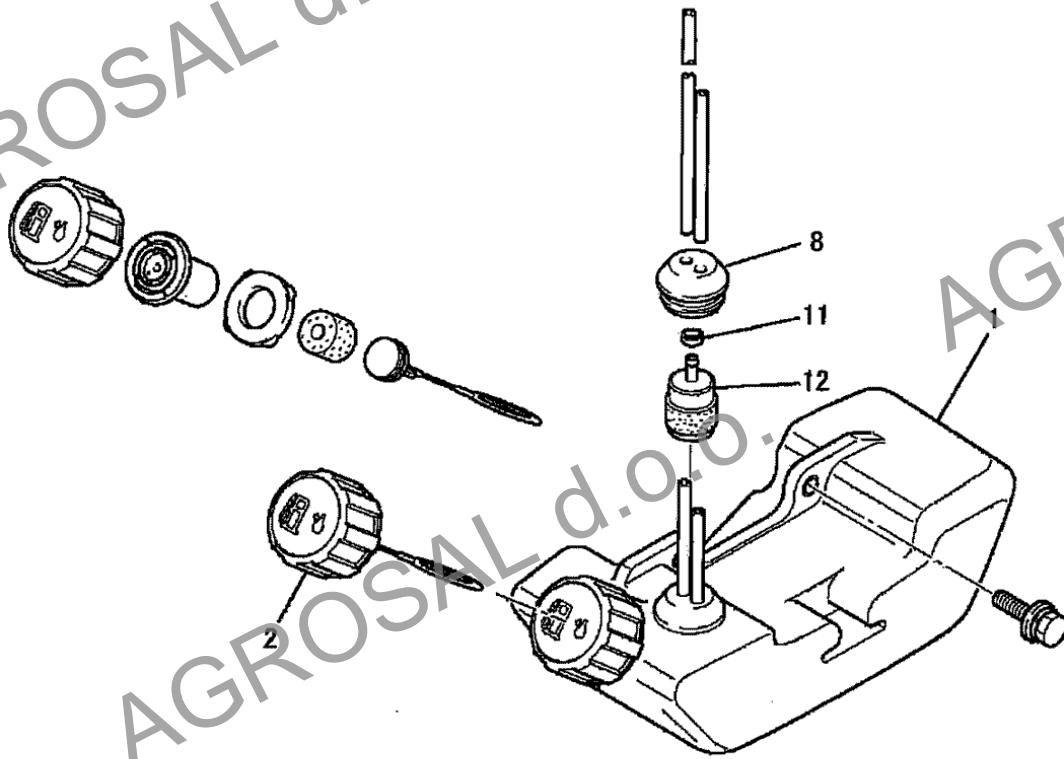
Edizione: TAV: 710.0

P.	Codice	Descrizione	Q.tà	Variante	Annotazioni
2.	M3031136	MOLLA KU80010AA	1,00		
3.	M3031135	PATTINO KT12002BA	1,00		
4.	M3013006	VITE FRIZIONE KT14001AA *	1,00		
5.	M3009296	RONDELLA FR67347	1,00		
6.	M3651658	RONDELLA KU36001AA	1,00		



Macchina: VR540C-TL50 Tavola: TL50 - AVVIAMENTO**Edizione: TAV: 711.0**

P.	Codice	Descrizione	Q.tà	Variante	Annotazioni
1.	M3076104	AVVIAM. COMP.TL33-43-52 2001. KS02079AA	1,00		
2.	M3076105	CARCASSA AVVIAM. KS20097AA001	1,00		
3.	M3076106	MOLLA AVVIAMENTO KS20097AA002	1,00		
4.	M3076107	PULEGGIA TL43-52 KS20097AA003	1,00		
5.	M3076108	MOLLA KS20097AA004	1,00		
6.	M3076109	SEDE CRICCHETTI KS20097AA005	1,00		
7.	M3076110	CRICCHETTO KS20097AA006	1,00		
12.	M3076113	INNESTO KS30047AA	1,00		
14.	M3072131	ATTACCO SERBAT. KF09017AA	1,00		
15.	M3070042	GUARNIZIONE KF80004AA	1,00		



Macchina: VR540C-TL50 Tavola: TL50 - SERBATOIO

Edizione: TAV: 712.0

P.	Codice	Descrizione	Q.tà	Variante	Annotazioni
1.	M1204023	SERBATOIO KF01058CA	1,00		
2.	M3107162	TAPPO COMPL. KF05023BA	1,00		
8.	M3070047	CAPPUCCIO KF90048AA	1,00		
11.	M3070048	GHIERA KF01033AA007	1,00		
12.	M3070005	PESCAMISCELA KF40004AA *	1,00		