

AGROSAL d.o.o.

 **MITSUBISHI®**

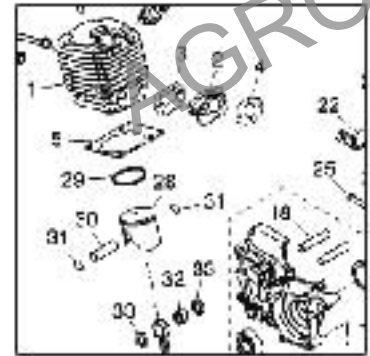
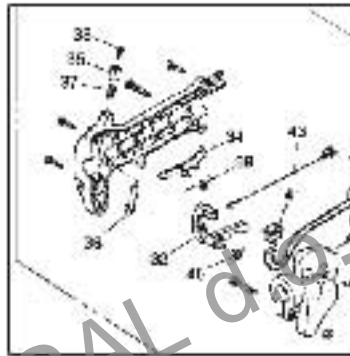
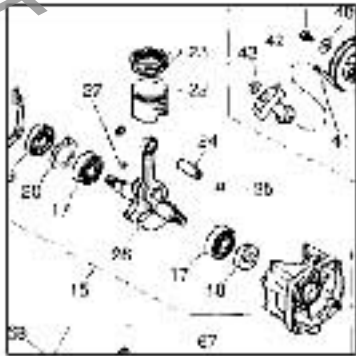
VS255 – TU26



AGROSAL d.o.o.

*Gregorčičeva ulica 38, 5270 Ajdovščina
telefon: 05 368 90 96, fax: 05 368 90 97
e-mail: info@agrosal.si, www.agrosal.si*

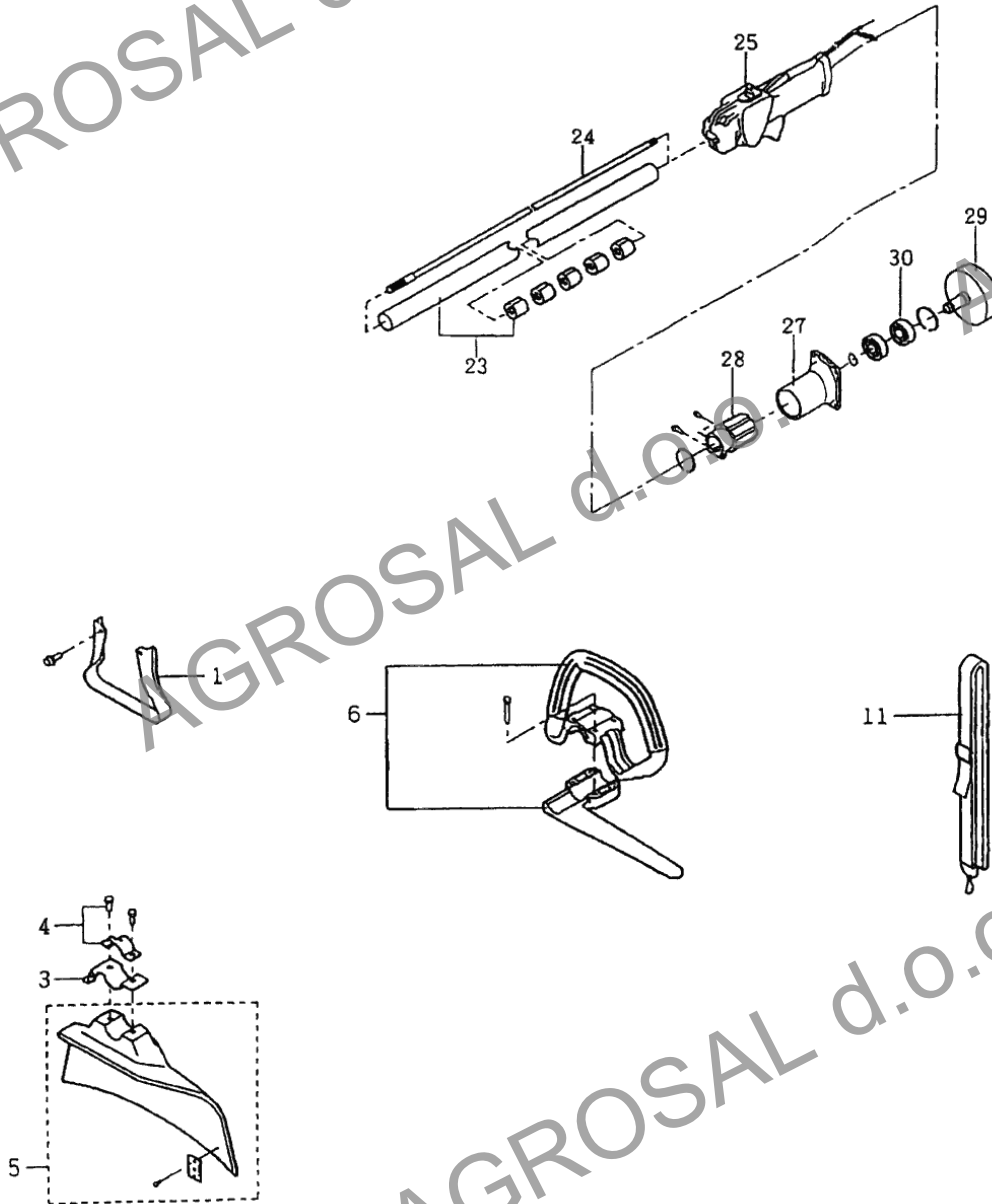
KAAME



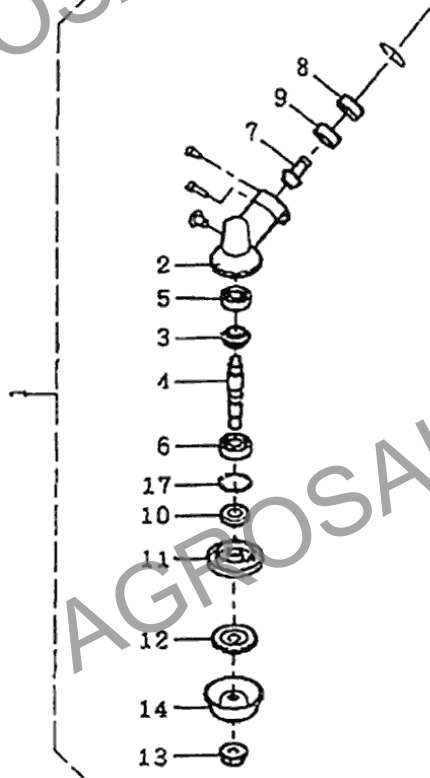
Catalogo Ricambi: VS255-TU26

Categoria: DECESPUGLIATORI

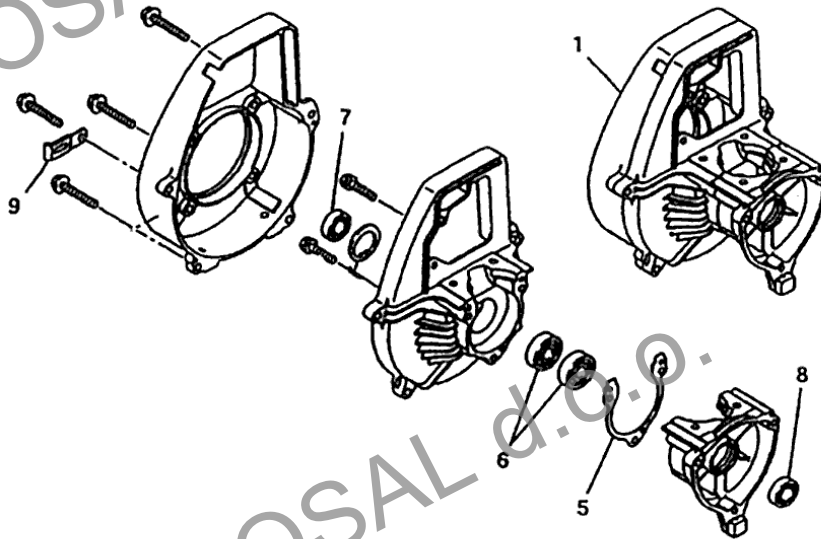
Data Creazione: 28/01/2005

DECESPUGLIATORE KAAZ VS 255

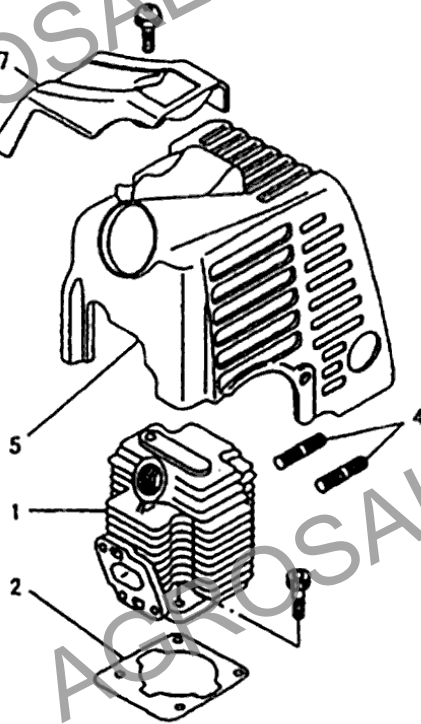
P.	Codice	Descrizione	Q.tà	Variante	Annotazioni
1.	M3030519	CAVALLETTO 11024.126	1,00		
3.	M3009501	FASCETTA 11029.138	1,00		
4.	M3009502	FASCETTA 71038.170	1,00		
5.	M3009503	PARASASSI 71303.103	1,00		
6.	M3010516	IMPUGNAT.ANT. COMPL. 71304.101	1,00		
11.	M3009504	BRETELLA 36063.189	1,00		
23.	M3009517	TUBO TRASMISSIONE 71130.174	1,00		
24.	M3010512	ASTA TRASMISSIONE 64011.163	1,00		
25.	M3070526	VEDI M3010525	1,00		
27.	M3010513	SEDE FRIZIONE 51030.179	1,00		
28.	M3010514	MANICOTTO ANTIVIBR. 51119.116	1,00		
29.	M3010515	CAMPANA 11014.192	1,00		
30.	M3001603	CUSCINETTO 912B6000	1,00		

DECESPUGLIATORE KAAZ VS 255

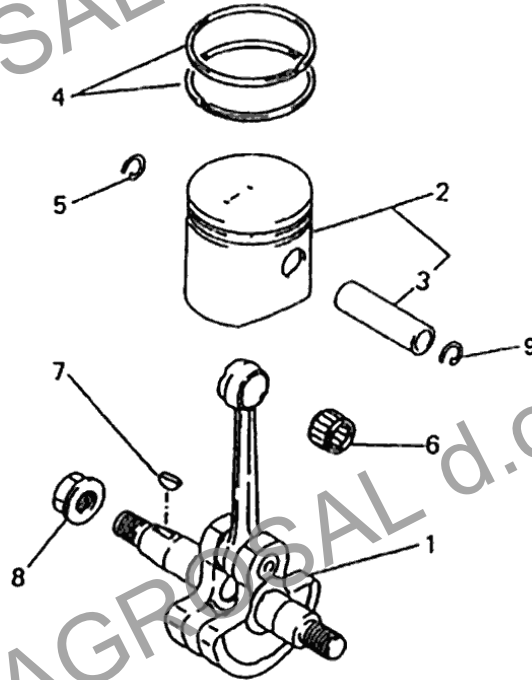
P.	Codice	Descrizione	Q.tà	Variante	Annotazioni
1.	M3010526	COPPIA CONICA 71008.357	1,00		
2.	M3010529	CARCASSA 51001.272	1,00		
3.	M3010504	CORONA 78001.139	1,00		
4.	M3010530	PERNO 64001.173	1,00		
5.	M8201021	CUSCINETTO NORM021	1,00		
6.	M3001021	CUSCINETTO 92045.206	1,00		
7.	M3010503	PIGNONE 78002.155	1,00		
8.	M3014309	CUSCINETTO 912B0609	1,00		
9.	M3014309	CUSCINETTO 912B0609	1,00		
10.	M3010531	PARAOILIO 61002.196	1,00		
11.	M3010532	FLANGIA SUP. 51079.119	1,00		
12.	M3010527	FLANGIA INF. 11002.145	1,00		
13.	M3001614	DADO SINISTRO 31001.117	1,00		
14.	M3010528	COPPA FISSA 11027.118	1,00		
17.	M3014348	SEEGER INT.D.28 811V2800	1,00		

MOTORE MITSUBISHI TU 26 (VS255)

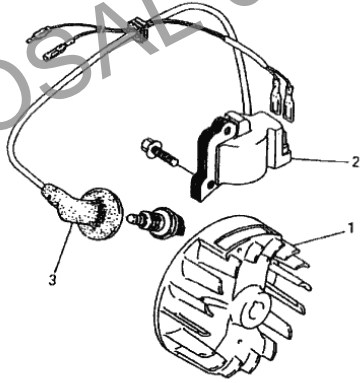
P.	Codice	Descrizione	Q.tà	Variante	Annotazioni
1.	M3009101	CARTER MOTORE KB01026AA	1,00		
5.	M3009102	GUARNIZIONE KW31012AA	1,00		
6.	M3003431	CUSCINETTO 913B6001	1,00		
7.	M3009103	PARAOLIO KW21010AA	1,00		
8.	M3007012	PARAOLIO KW21005AA	1,00		
9.	M3029097	FASCETTA KU60001AA	1,00		

MOTORE MITSUBISHI TU 26 (VS255)

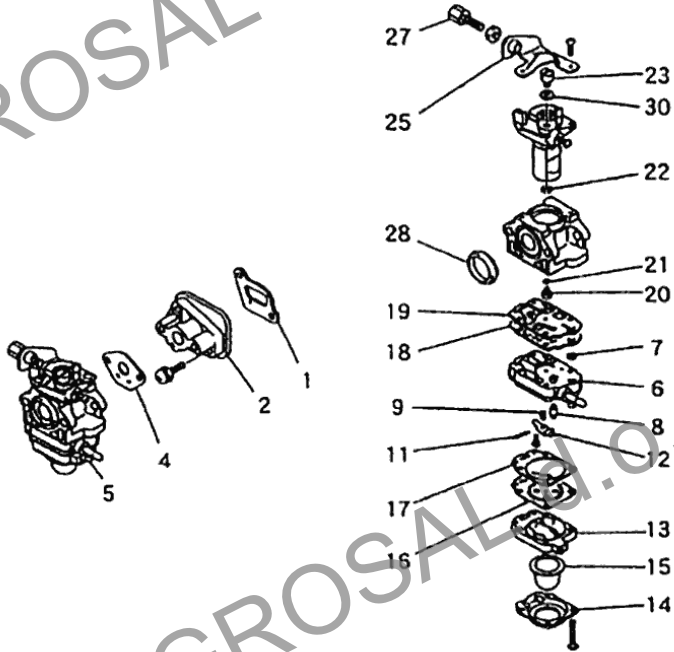
P.	Codice	Descrizione	Q.tà	Variante	Annotazioni
1.	M3009104	CILINDRO KC13016AA	1,00		
2.	M3107109	GUARNIZIONE KW32010AA	1,00		
4.	M3106115	PRIGIONIERO OBS	1,00		
5.	M3009105	CUFFIA KH40046AA	1,00		
7.	M3009106	COPERCHIO KH70016AA	1,00		

MOTORE MITSUBISHI TU 26 (VS255)

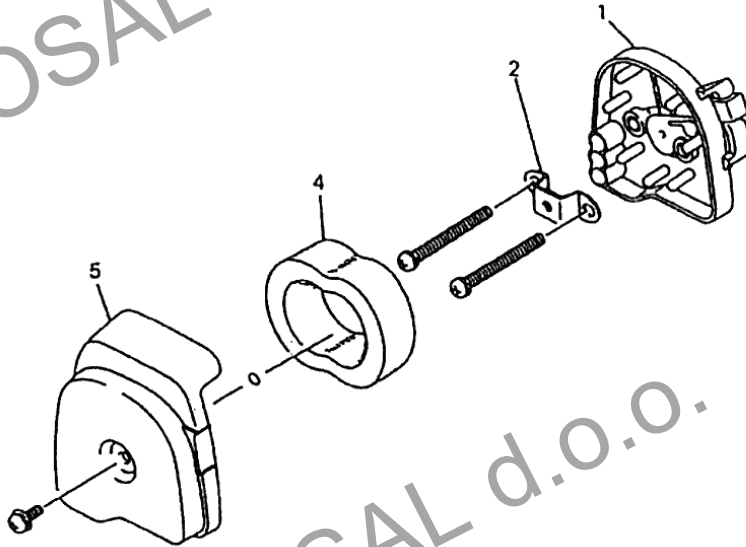
P.	Codice	Descrizione	Q.tà	Variante	Annotazioni
1.	M3009107	ALBERO MOTORE KD01027AA	1,00		
2.	M3107112	PISTONE E SPINOTTO KP01036AA	1,00		
3.	M3009108	SPINOTTO KP51008AA	1,00		
4.	M3009109	KIT SEGMENTI KP23006AA	1,00		
5.	M3015007	ANELLO FR64817	1,00		
6.	M3009110	GABBIA RULLI FR64857	1,00		
7.	M3074135	CHIAVETTA W430B03X0	1,00		
8.	M3106111	DADO ZZ70028C	1,00		
9.	M3015007	ANELLO FR64817	1,00		

MOTORE MITSUBISHI TU 26 (VS255)

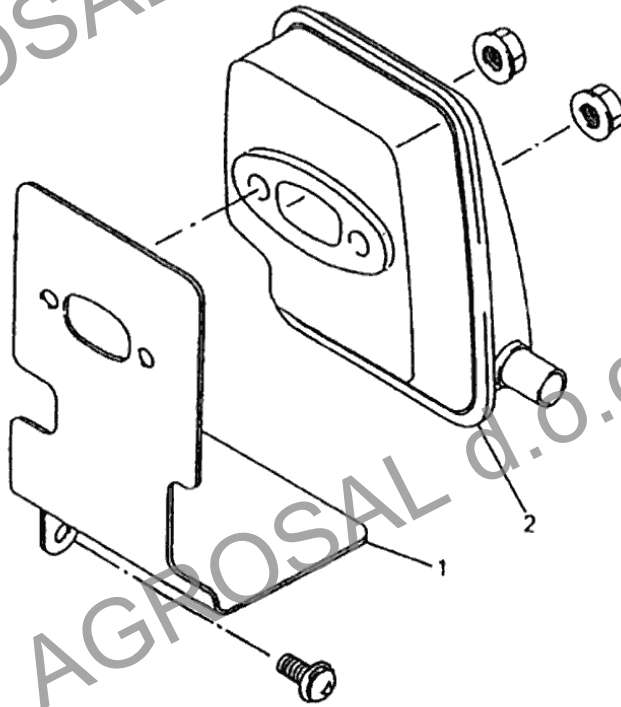
P.	Codice	Descrizione	Q.tà	Variante	Annotazioni
1.	M3009111	ROTORE KE11022AA	1,00		
2.	M3009112	BOBINA KE04029AA	1,00		
3.	M3009113	PIPETTA KE42031AA	1,00		

MOTORE MITSUBISHI TU 26 (VS255)

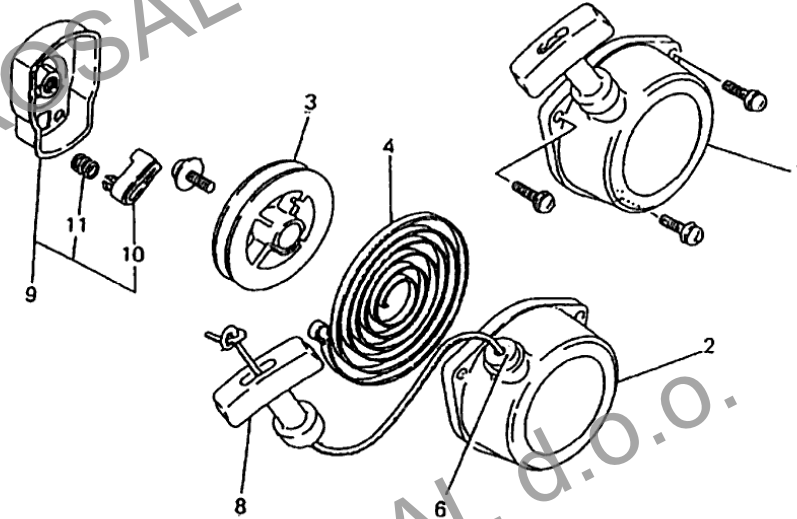
P.	Codice	Descrizione	Q.tà	Variante	Annotazioni
1.	M3107117	GUARNIZIONE KW34042AA	1,00		
2.	M3107171	FLANGIA TERMICA KK31023AA	1,00		
4.	M3107119	GUARNIZIONE KV39050AA	1,00		
5.	M3009115	CARBURATORE KK22030AA	1,00		
6.	M3107130	CORPO POMPA KK22016AA	1,00		
7.	M3037035	FILTRO KK21009AA	1,00		
8.	M3107129	SPILLO KK22007AA	1,00		
9.	M3107138	MOLLA KK23002AA	1,00		
11.	M3102067	SPINOTTO FR66652XX	1,00		
12.	M3102066	BILANCIERE FR66652XX	1,00		
13.	M3107132	CORPO KK22007AA	1,00		
14.	M3107134	COPERCHIO KK22007AA	1,00		
15.	M3009116	POMPETTA KK21017AA	1,00		
16.	M3102040	MEMBRANA FR66652XX	1,00		
17.	M3107131	GUARNIZIONE KK22007AA	1,00		
18.	M3107137	MEMBRANA KK21017AA	1,00		
19.	M3107136	GUARNIZIONE KK21017AA	1,00		
20.	M3009117	UGELLO KK22004DA	1,00		
21.	M3107127	OR KK21017AA	1,00		
22.	M3037028	ANELLO BLOCCAGGIO FR66652XX	1,00		
23.	M3107125	NOTTOLINO KK21024AA	1,00		
25.	M3009118	BRACCIO KK22023AA	1,00		
27.	M3107121	VITE KK21017AA	1,00		
28.	M3107135	GUARNIZIONE KK21024AA	1,00		

MOTORE MITSUBISHI TU 26 (VS255)

P.	Codice	Descrizione	Q.tà	Variante	Annotazioni
1.	M3009120	PORTAFILTRO KA01072AA	1,00		
2.	M3107144	FERMO KA90064AA	1,00		
4.	M3107143	ELEMENTO FILTR. KA40045AA	1,00		
5.	M3009121	COPRIFILTRO KA20052AA	1,00		

MOTORE MITSUBISHI TU 26 (VS255)

P.	Codice	Descrizione	Q.tà	Variante	Annotazioni
1.	M3009122	GUARNIZIONE KM70037AA	1,00		
2.	M3009123	MARMITTA KM01046AA	1,00		

MOTORE MITSUBISHI TU 26 (VS255)

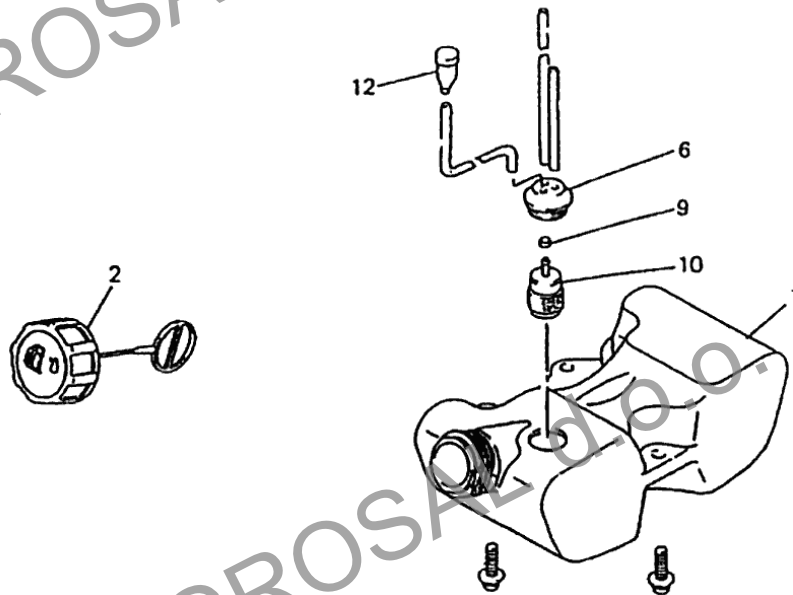
P.	Codice	Descrizione	Q.tà	Variante	Annotazioni
1.	M3009124	AVVIAMENTO COMPL. KS20056AA	1,00		
2.	M3070037	SCATOLA AVV. KS20056AA	1,00		
3.	M3009125	PULEGGIA KS20001AA	1,00		
4.	M3029073	MOLLA AVVIAMENTO FR67166XX	1,00		
6.	M3036090	GUIDA KS20021AA	1,00		
8.	M3070036	IMPUGNATURA AVV. FR66881XX	1,00		
9.	M3070038	INNESTO KS03002AA	1,00		
10.	M3009126	CRICCHETTO KS03002AA	1,00		
11.	M3070040	MOLLA KS03002AA	1,00		

AGROSAL d.o.o.

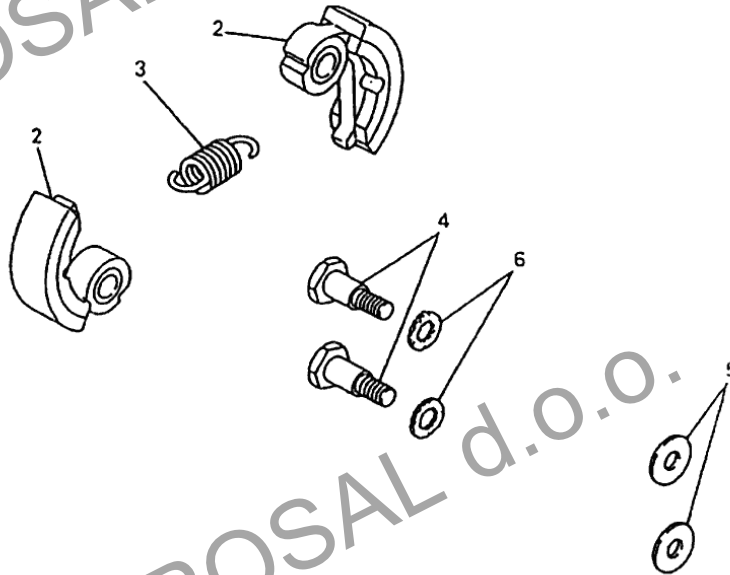
AGROSAL d.o.o.

AGROSAL d.o.o.

AGROSAL d.o.o.

MOTORE MITSUBISHI TU 26 (VS255)

P.	Codice	Descrizione	Q.tà	Variante	Annotazioni
1.	M3009127	SERBATOIO KF01071BA	1,00		
2.	M3009128	TAPPO MISCELA KF05016BA	1,00		
6.	M3009129	MANICOTTO KF90122AA	1,00		
9.	M3070048	GHIERA KF01033AA	1,00		
10.	M3070005	PESCAMISCELA KF40004AA	1,00		
12.	M3030097	VALVOLA SFIATO KF90051AA	1,00		

MOTORE MITSUBISHI TU 26 (VS255)

P.	Codice	Descrizione	Q.tà	Variante	Annotazioni
2.	M3070033	PATTINO KT12004BA	1,00		
3.	M3009298	MOLLA FR64233E	1,00		
4.	M3070031	VITE FRIZIONE KT14003AA	1,00		
5.	M3070032	RONDELLA FR67347A	1,00		
6.	M3070030	RONDELLA KU36001DA	1,00		

	GARMEC	KIT/ACCESSORI	VS255-TU26	
			Tav.: 40	Foglio: 0
Image not Found				

P.	Codice	Descrizione	Q.tà	Variante	Annotazioni
1.	M3009132	KIT GUARNIZION MOTORE	1,00		
2.	M3009131	KIT CILINDRO PISTONE	1,00		
3.	M3070028	SERIE MEMB.GUAR.TL23-26-33-43-	1,00		
4.	M3070029	KIT FRIZ.TL23-VX230/TL26-VX260	1,00		