

AGROSAL d.o.o.

Olympia

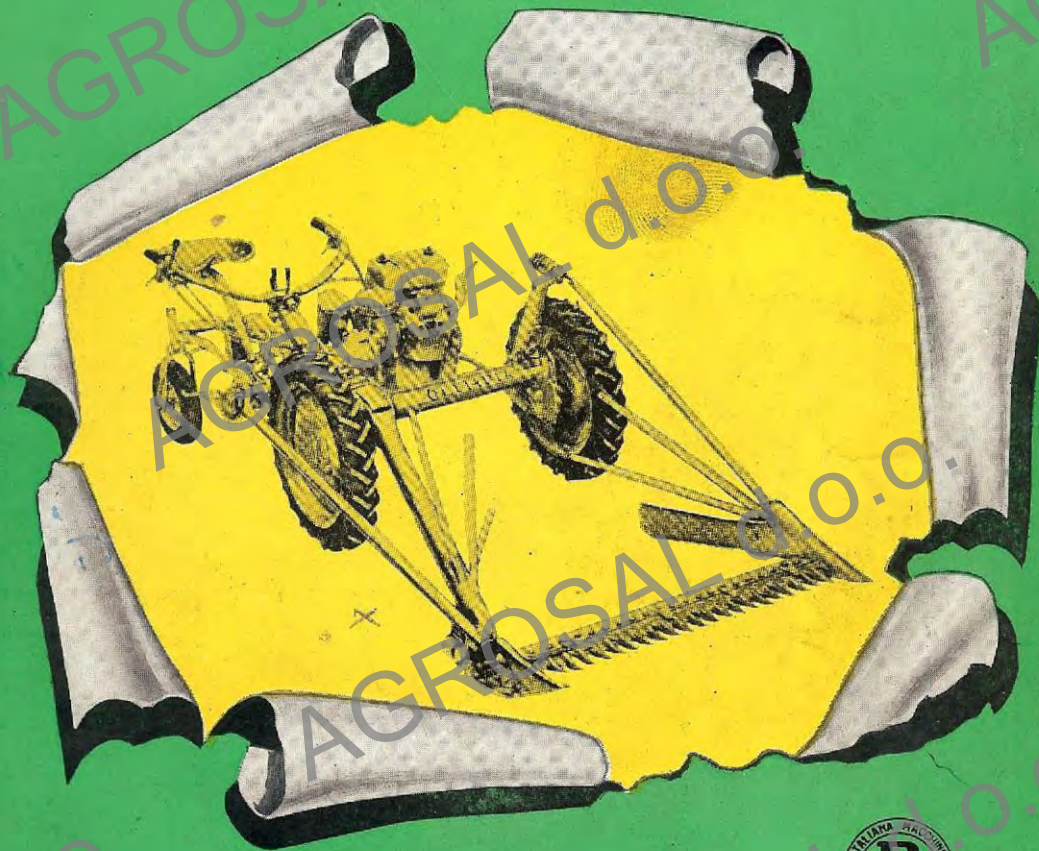


AGROSAL d.o.o.

Gregorčičeva ulica 38, 5270 Ajdovščina
telefon: 05 368 90 96, fax: 05 368 90 97
e-mail: info@agrosal.si, www.agrosal.si

MOTOFALCIATRICI

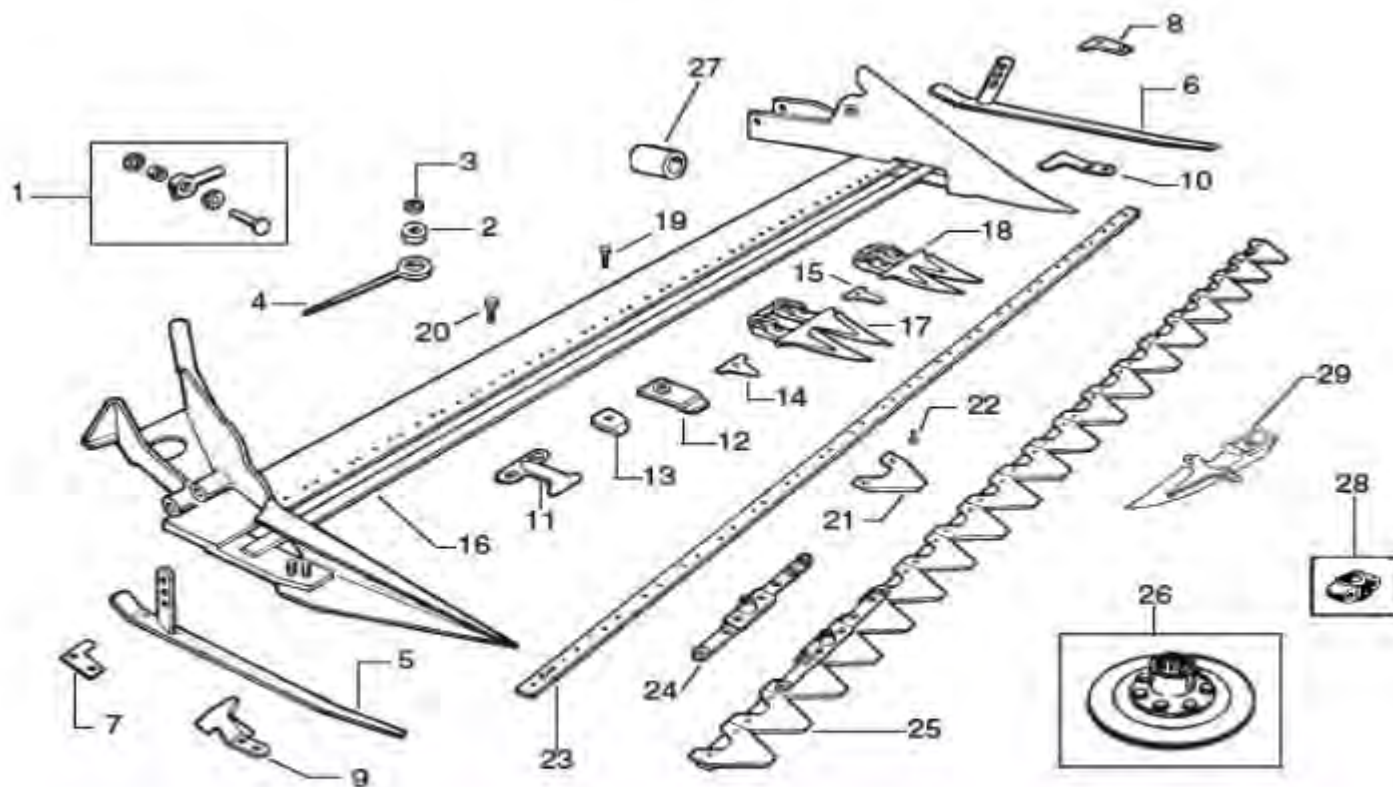
Olympia



BEDOGNI & C.



* libretto istruzione e catalogo nomenclatore



poz.	art.	naziv artikla	orig.štev.	poz.	art.	naziv artikla	orig.št.
1	01548	Glava pog. ročice	12425K		01514	Zakovice 5,2x14	
2	01545	Vložek pog. ročice	12292	22	01518	Zakovice 5,2x18	-
3	01547	Konus pog. ročice	12239		01535	Zakovice 5,2x25	-
4	01544	Pogonska ročica	12177		27008	Letev perforirana 13 N.	757-13
	27003	Pogonska ročica dolga	12911		27009	Letev perforirana 15 N.	757-15
5	01549	Peta drsna desna	12194	23	01508	Letev perforirana 17 N.	757-17
6	01550	Peta drsna leva	12195		01511	Letev perforirana 19 N.	757-19
7	01566	Podložka desna	12092		01463	Letev perforirana 21 N.	757-21
8	01567	Podložka leva	12091	24	01551	Priključek rez.letev	953
9	01562	Palec levi	12093		27010	Letev rezilna 13 N. 0,05nt	12280-13R
10	01564	Palec desni	12094		27011	Letev rezilna 15 N. 1,10nt	12280-15R
11	01561	Pridrževalec dvojni	12298		01475	Letev rezilna 17 N. 1,27nt	12280-17R
12	01552	Pridrževalec enojni	12314	25	10432	Letev rezilna 3mm 17 N. 1,27nt	12280-17R-3
	27004	Pridrževalec T.N	12314/1		01476	Letev rezilna 19 N. 1,40nt	12280-19R
13	01534	Pridrževalec	12295		27012	Letev rezilna 3mm 19 N. 1,40nt	12280-19R-3
14	01524	Podložka prsta široka	755SF		-	-	-
15	01528	Podložka prsta ozka	755F	26	02372	Sklopka	12231
	27005	Letev potrošna 13 N.	12301-13		01359	Armotizer	941
16	27006	Letev potrošna 15 N.	12301-15	27	01360	Armotizer	942
	01506	Letev potrošna 17 N.	12301-17		01515	Armotizer	12181
	01505	Letev potrošna 19 N.	12301-19	28	01110	Pridržilno glave oscilatorja	12071
	27007	Letev potrošna 21 N.	12301-21	-	01944	Gunica protiprašna	12242
17	01444	Prst dvojni širok	12296 SF	-	00363	Ročaj	12183
18	01497	Prst dvojni ozek	12296 F	-	00229	Regulator zajle M 10	583/C
19	03025	Vijak za prste 10x25	12205	-	00494	Nipl mazalni n 10	12174
20	03026	Vijak za prste 10x30	12298	-	01884	Vložek pogona kose	12109
21	01443	Nož kose 2mm	12198	29	04394	Prst enojni širok	-
	01935	Nož kose 3mm	12198/3	30	27002	Vzmet vlečna L	12098
-	26999	Ročica plina	793	-	27014	Zajla sklopke	12187
-	27000	Podložka kovinska	12077	-	27015	Zajla zavor	12191
-	27001	Podložka gumi	12078	-	27016	Zvon motorja	12288
-	27013	Zajla plina	12188	-	27017	Sornik amortizerja	12004
-	27018	Nosilec	12189	-	27021	Podložka sklopke	12083
-	27019	Vilice pogonske	12084	-	27022	Drog sklopke	13073
			12087	-			12045



FABBRICA ITALIANA MACCHINE AGRICOLE
BEDOGNI & C.

Casella Postale 349 - 42100 Reggio Emilia
Via dell'Industria - Corte Tegge
42025 CAVRIAGO - Reggio Emilia
Telefoni 59316 - 59330 - 59221

MOTOFALCIATRICE
"OLYMPIA,"

**LIBRETTO ISTRUZIONI
CATALOGO
NOMENCLATORE**

Le descrizioni e illustrazioni contenute nella presente pubblicazione non sono impegnative.

La Ditta perciò si riserva il diritto, ferme restando le caratteristiche principali di apportare in qualunque momento, senza impegnarsi ad aggiornare immediatamente questo libretto, eventuali modifiche, dettate da esigenze tecniche e commerciali.

PREMESSA

Nel ringraziarVi per la preferenza accordatale, la Bedogni & C. è lieta di annoverarVi fra i suoi affezionati clienti e confida che l'uso di questa motofalciatrice, concepita secondo i più razionali e moderni sistemi di lavorazione, sia per Voi motivo di piena soddisfazione.

La macchina che ora Voi possedete, costruita con materiali speciali ad alta resistenza; è frutto di lunghi anni di studi e prove severissime.

Vi preghiamo di leggere almeno una volta le poche e semplici norme contenute in questo libretto; Vi permetteranno di mantenere la motofalciatrice nelle condizioni migliori di conservazione.

E' Vostro interesse conservare bene il capitale che avete investito in questa macchina: ma è anche nostro, poiché siamo sicuri che se Voi seguirete i nostri consigli, questa macchina Vi darà le soddisfazioni che Vi siete ripromessi acquistandola, facendo di Voi un cliente soddisfatto.

Una maggiore economia, non si ottiene rimandando la sostituzione di un pezzo avariato, ma sostituendolo al momento opportuno con un altro nuovo. Il pezzo avariato, lavorando in condizioni anormali, pregiudica notevolmente l'efficienza di altri pezzi.

**DATI TECNICI E CARATTERISTICHE PRINCIPALI
DELLA 6 MARCE**

- 1) Cambio a 6 velocità; quattro in avanti e due retromarcia.
- 2) Applicazione di qualsiasi tipo di motore con raffreddamento ad aria forzata, con potenza variabile da 5 ÷ 13 HP.
- 3) Frizione monodisco a secco.
- 4) Blocaggio sui semiassi, con freni incorporati e freno supplementare.

5) Ruote gommate con copertura ad arpioni tipo TRACTOR misura 400/19 o 450/19. Pressione di esercizio 1 ÷ 1,2 atmosfere.

Velocità massima in 1 ^a					Km. Orari	5
»	»	»	2 ^a		»	7
»	»	»	3 ^a		»	10
»	»	»	4 ^a		»	14
»	»	»	1 ^a RM		»	5
»	»	»	2 ^a RM		»	7

ATTENZIONE

Delle 4 marce in avanti: la 1^a e la 2^a per lavoro; la 3^a e la 4^a per trasferimento.

Con la motofalciatrice « OLYMPIA », possiamo fornire anche il di freno supplementare, collegato direttamente alla leva della frizione.

Lavoro possibile			mq. Ora	3200
Barra da 1,10	Potenza motore		HP.	5 ÷ 8
	Consumo orario petrolio agricolo		Kg.	0,900
	Peso motofalce con motore		Kg.	228
Barra da 1,27	Potenza motore		HP	5,25 ÷ 8
	Consumo orario petrolio agricolo		Kg.	1,000
	Peso motofalce con motore		Kg.	232
Barra da 1,45	Potenza motore		HP.	6,5 ÷ 8
	Consumo orario petrolio agricolo		Kg.	1,150
	Peso motofalce con motore		Kg.	234
Capacità olio nella scatola cambio			Kg.	3,5
Capacità olio nell'assale supporto ruota			Kg.	0,500

Bedogni & C.
Motofalciatrice OLYMPIA

ISTRUZIONI PER L'USO E LA MANUTENZIONE

ISTRUZIONI SOMMARIE

Vi raccomandiamo di usare bene e con cura la macchina e Vi ricordiamo che un'accurata manutenzione, aumenta la durata della motofalciatrice.

- 1) Non regolate congegni e fili che in caso di assoluta necessità. Prima di uscire dall'officina, ogni macchina subisce un lungo collaudo, e viene messa a punto in tutti i suoi congegni.
- 2) Fate controllare ogni inverno la Vs. macchina dal ns. rappresentante di zona, avrete così la motofalce già pronta per il lavoro di primavera.
- 3) Non usate lame con sezioni molto consumate.
- 4) Mantenete bene registrati i premilama.

CONTROLLI DA EFFETTUARE PRIMA DI INIZIARE IL LAVORO

Assicurarsi che:

- 1) Tutti i dadi e bulloni siano stretti, in special modo gli 8 che bloccano i cerchi delle ruote.
- 2) La lama sia ben fissa alla biella di traino e scorra bene nella barra.
- 3) Le sezioni di lama siano ben affilate.

ISTRUZIONI PER L'USO E LA MANUTENZIONE

- 4) L'olio nel cambio e nell'assale sinistra sia al giusto livello: controllare con l'apposita asta livello.
- 5) A motore fermo, riempire di grasso con l'apposita pompetta corredo, gli ingrassatori. (Fig. 1-2-3)

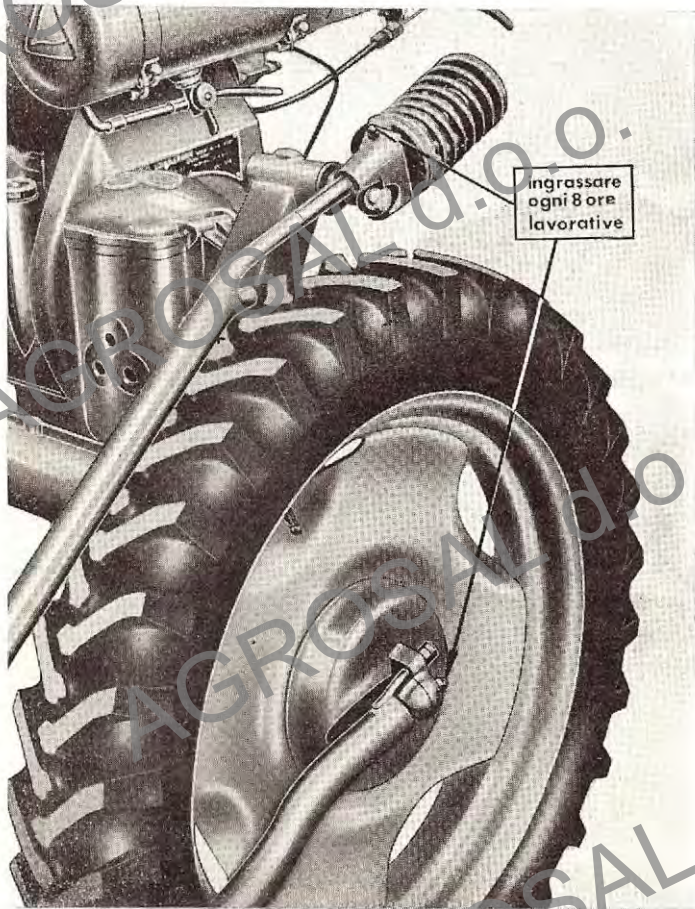


Fig. 2

ISTRUZIONI PER L'USO E LA MANUTENZIONE

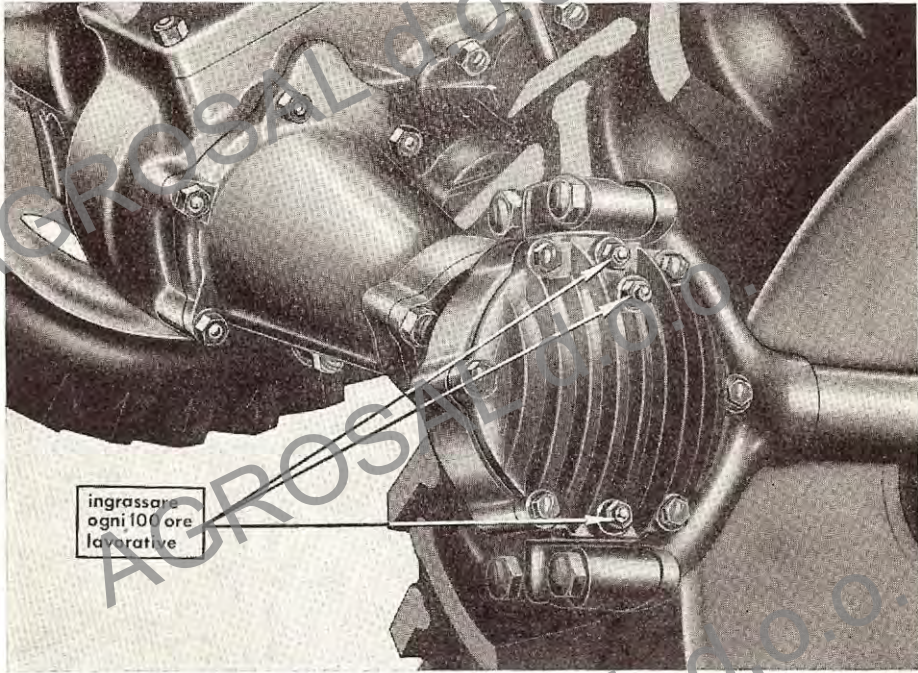


Fig. 1

DURANTE IL LAVORO

- 1) In caso d'ingolfamento della barra, fare arretrare la motofalce, sollevare da terra la barra (spingendo forte sul manubrio dall'alto verso il basso) e fare funzionare a vuoto la lama sino a quando la barra si è perfettamente scaricata.
- 2) Oliare spesso le parti in movimento della barra.
- 3) Per cambiare le marce, tirare sempre a fondo la leva della frizione. Quando la marcia non entra subito nel suo settore, non forzare; si allenti per un attimo la frizione, in tal modo gli ingranaggi girano ed entrano l'uno nell'altro.
- 4) Durante il tragitto da casa ai campi, coprire sempre i denti della barra con l'apposito copridenti di corredo.

Bedogni & C.

Motofalciatrice OLYMPIA

ISTRUZIONI PER L'USO E LA MANUTENZIONE

DOPO IL LAVORO

Terminati i lavori, prima che inizi l'inverno, ripassare con uno straccio imbevuto d'olio tutte le superfici non verniciate (in special modo la barra e le lame) per proteggerle dalla ruggine. Con questa precauzione, la falciatrice potrà mantenersi in buon stato di conservazione per un lungo periodo di tempo.

Sempre nella stagione invernale, si debbono proteggere i pneumatici. Si devono alzare da terra le ruote facendo appoggiare il carter supporto ruote su blocchi di legno o più semplicemente su mattoni.

MANUTENZIONE

Le cause di cattivo funzionamento che pregiudicano il rendimento della motofalciatrice, sono poche e di solito da imputare a cattiva e scarsa manutenzione.

Le più comuni sono le seguenti:

- 1) Lame storte.
- 2) Asta di consumo logora e mal registrata.
- 3) Lame logore e male affilate.
- 4) Premilama consumati che non mantengono più in piano la lama
- 4) Denti contorti e avariati per urti contro corpi duri.
- 6) Se tirando le leve degli sbloccaggi o della frizione, non si ottiene lo sbloccaggio voluto, controllare i morsetti tenuta fili, perché quasi sicuramente si sono allentati e il filo, essendo diventato troppo lungo, scorrerà nella sua guaina senza disinnestare.

CAMBIO DELLA LAMA

Spostare la lama a fine corsa in modo che il particolare 12425 sia tutto in fuori (figura 3). Svitare totalmente la vite 12206, alzare la testa della biella 12177, indi con un attrezzo adatto, sfilare la lama dalla propria sede.

ISTRUZIONI PER L'USO E LA MANUTENZIONE

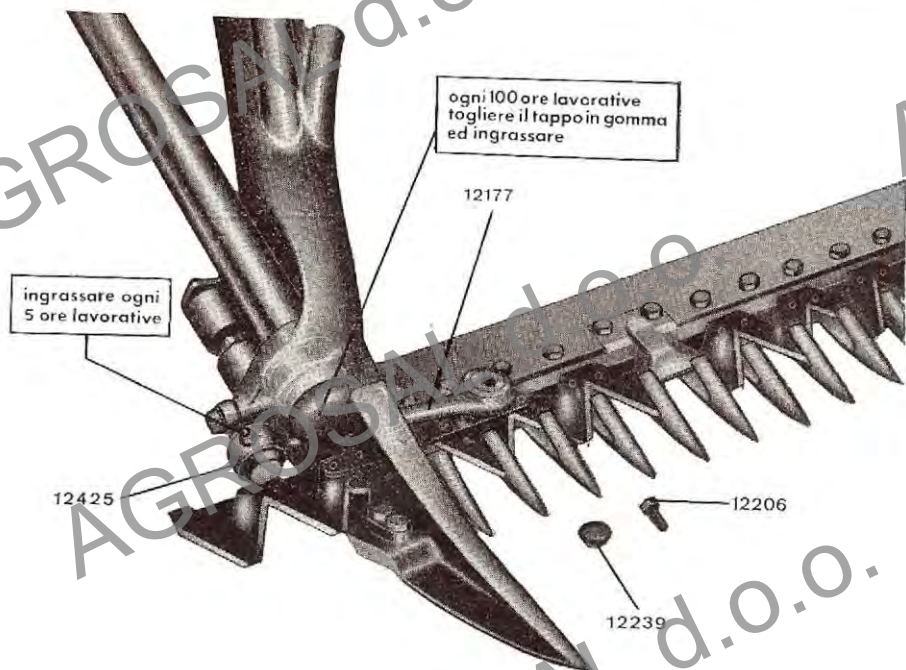


Fig. 3

ATTENZIONE

- 1) Per sfilare la lama, non usate le mani, rischiereste di causarvi grosse ferite.
- 2) Eseguire il cambio della lama a motore fermo.
- 3) Prima di iniziare nuovamente il lavoro controllare che la « Pastiglia » 12239 sia stata montata.
Controllare anche che la vite 12206 sia decisamente bloccata.

ISTRUZIONI PER L'USO E LA MANUTENZIONE

ACCESSORI DI CORREDO

Con la motofalciatrice « OLYMPIA », possiamo fornire anche il carrello con sedile, il basamento per pompa, l'apparecchio mietitore e l'apparecchio raccogliërba.

Tutte le motofalciatrici vengono fornite dei seguenti accessori:

- 1 Copia del presente libretto
- 1 Lama di scorta
- 1 Pacco accessori contenente:
 - 1 Chiave a tubo speciale CH 17/19
 - 1 Cappellotto in gomma per cuscinetto oscillante
 - 1 Pompetta per ingrassaggio
 - 1 Gommino per biella
 - 2 Sezioni di lama lisce
 - 1 Bullone in R. 80 - 10 x 25
 - 1 Ingrassatore \varnothing 10 x 1,5 zerk
 - 4 Ribattini \varnothing 5 x 14
 - 2 Ribattini \varnothing 5 x 18
 - 1 Semicono superiore per testa di lama

ATTENZIONE

Nel richiedere i pezzi di ricambio, indicate sempre ed esattamente il tipo della macchina, numero di matricola impresso sulla scatola cambio, la denominazione e numero di disegno del pezzo richiesto.

Per facilitarvi quest'ultima operazione, abbiamo allegato alcune tavole prospettiche complete di tutti i particolari che compongono la motofalce.

ISTRUZIONI PER L'USO E LA MANUTENZIONE**ATTENZIONE**

Per le motofalciatrici corredate di Freno Supplementare, ogni 10 ore di lavoro registrare il filo comando ceppi (figura 4) mediante l'apposito registro. (A-B)

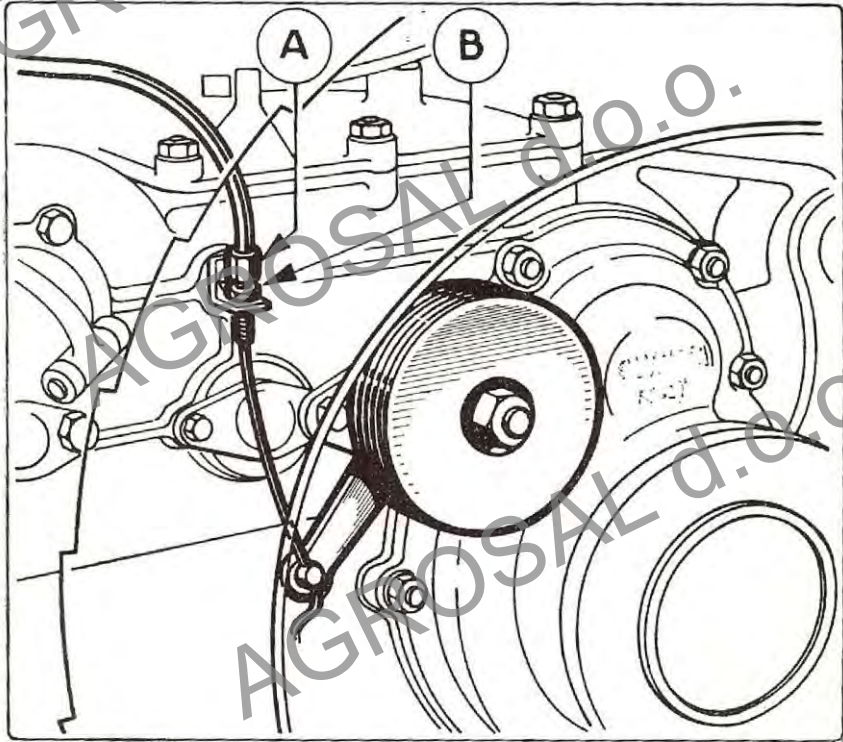


Fig. 4

CHIEDETE SEMPRE I PEZZI DI RICAMBIO ORIGINALI
COSTRUITI DALLA NOSTRA OFFICINA

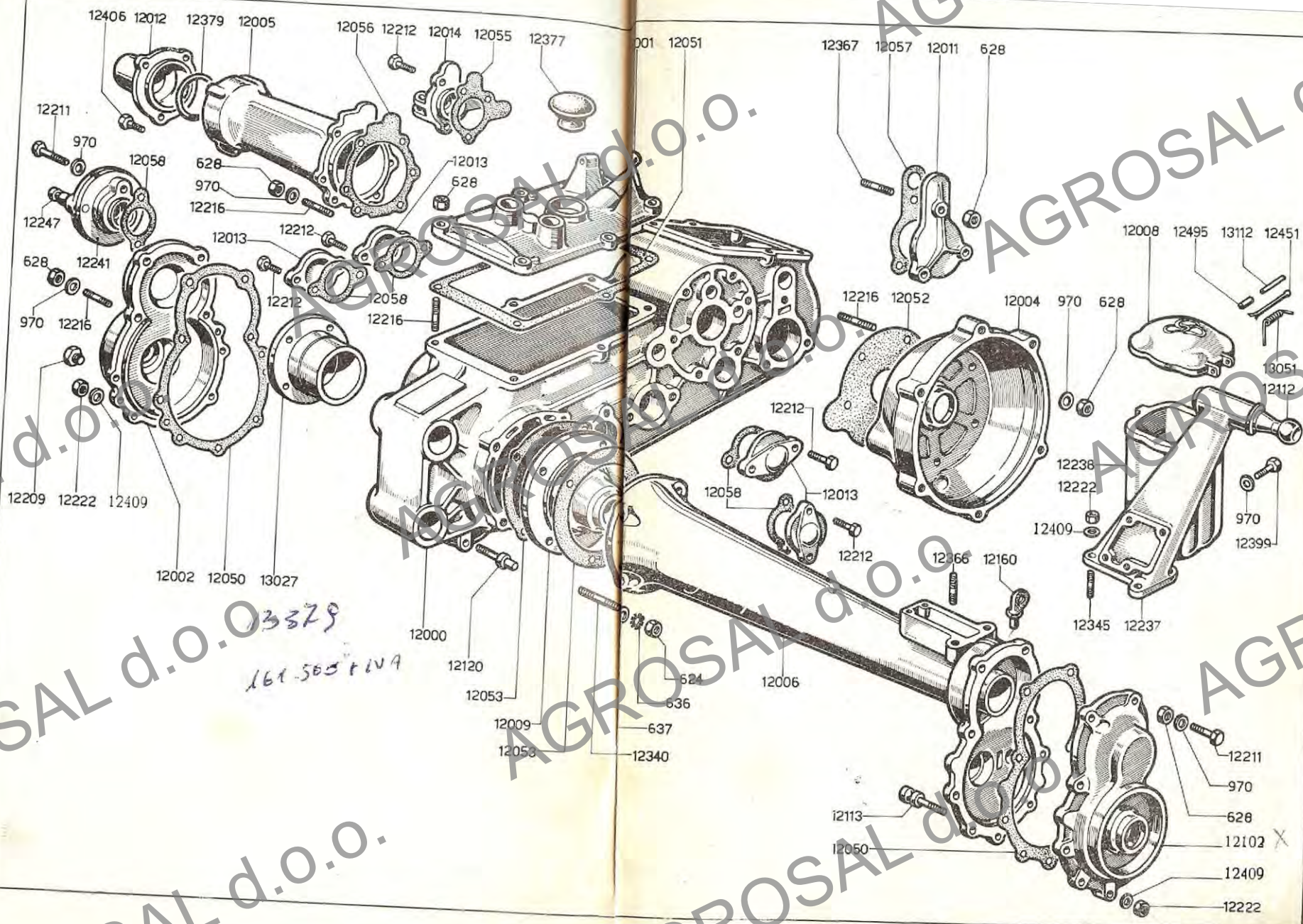
Bedogni & C.**Motofalciatrice OLYMPIA**

Motofalciatrice « OLYMPIA »

N. di matricola	Denominazione	N. pezzi per macch.
624	Dado Ø 10 MA UNI 5587	8
628	Dado Ø 8 MA UNI 5587	8
636	Rondella dentel. Ø 10 UNI 1703	4
637	Rondella piana Ø 10 UNI 1734	8
970	Rondella piana Ø 8 UNI 1734	34
12000	Scatola cambio	1
12001	Coperchio scatola cambio	1
12002	Semichitarra destra	1
12004	Campana per motore	1
12005	Supporto albero comando lama	1
12006	Assale ruota sinistra	1
12008	Coperchio per scatola porta accessori	1
12009	Supporto cuscinetto e freno sin.	1
12011	Coperchio per perno com. lama	1
12012	Coperchietto p. supp. albero com. lama	1
12013	Coperchio per perno cambio	4
12014	Supporto per albero primario	1
12050	Guarnizione per semichitarre	2
12051	Guarniz. per coperchio scatola cambio	1
12052	Guarnizione per campana motore	1
12053	Guarnizione per assale	2
12055	Guarniz. per supp. albero rinvio cambio	1
12056	Guarn. larga per supp. perno com. lama	1
12057	Guarniz. per cop. post. albero com. lama	5
12058	Guarniz. per coperchio cambio	1
12102	Semichitarra sinistra	1

TAV. 1

N. di matricola	Denominazione	N. pezzi per macch.
12112	Perno incorp. di fusione p. tirante barra	1
12113	Perno per gancio seggiolino	1
12120	Perno liscio per gancio seggiolino	1
12160	Livello olio con occhio dritto	1
12209	Vite T. E. ferro Ø 10x10 UNI 5739	1
12211	Vite T.E. ferro Ø 8x30 UNI 5739	15
12212	Vite T.E. ferro Ø 8x25 UNI 5739	10
12216	Prigioniero Ø 8x40	28
12222	Dado Ø 10 CH = 14	6
12237	Supporto tirante barra	1
12238	Scatola accessori	1
12241	Portaceppi per freno supplementare	1
12247	Perno p. ceppi freno supplementare	1
12340	Prigioniero Ø 10x58	4
12345	Prigioniero Ø 10x57	1
12366	Prigioniero Ø 10x52	3
12367	Prigioniero Ø 8x45	3
12377	Tappo per olio	1
12379	Anello OR per supp. albero com. lama	1
12399	Vite T.E. ferro Ø 8x15 UNI 5739	2
12406	Vite T.E. ferro Ø 8x20 UNI 5739	3
12408	Rondella Ø 10 UNI 1750	4
12409	Rondella Ø 10 x 19 x 1,2	10
12451	Copiglia Ø 5x70 UNI 1336	1
12495	Bussola per coperchio scatola porta att.	1
13027	Supporto semiasse destro	1
13051	Molla per cop. cass. porta attrezzi	1
13112	Distanziale cop. scatola porta accessori	2



AGROSAL d.o.o. 03379
 161-565 FIV 4
 ROSAL d.o.o.

Motofalciatrice « OLYMPIA » TAV. 1

Motofalciatrice « OLYMPIA »

N. di matricola	Denominazione	N. pezzi per macch.
583/C	Registro per filo completo	3
608	Sfera per forcella 13/32	3
624	Dado Ø 10 UNI 5587	8
627	Anello OR G. 410 16x25x4,5	2
628	Dado Ø 8 UNI 5587	48
733	Copiglia Ø 2,5x20 UNI 1336	6
793	Manettino acceleratore	1
863	Dado Ø 6 UNI 5587	7
936/C	Morsetto per fili sblocc. completo	3
961	Manopola	2
963	Semimorsetto bloccaggio fili	3
970	Rondella piana Ø 8 UNI 1734	34
12003	Supporto manubrio	1
12015	Catenaccio comando marce	1
12016	Catenaccio comando lama	1
12017	Catenaccio comando retromarcia	1
12018	Leva comando marce	1
12024/D	Catenaccio destro	1
12024/S	Catenaccio sinistro	1
12037	Forcella comando marce	1
12038	Forcella comando retromarcia	1
12039	Forcella innesto comando lama	1
12041	Forcella per sbloccaggio semiasse	2
12047	Perno per comando marce	1
12064	Bussola per catenaccio comando marce	1
12097	Manicotto tenuta olio per catenacci	1
12101	Guida per catenacci	1
12107/L	Levetta lunga per catenacci	1
12107/c	Levetta corta per catenacci	1
12110	Leva con nocciolo per sbloccaggi	2
12117	Molla per forcella	2
12119	Guarniz. per braccio supp. manubrio	1
12130	Biella per com. doppio freno a mano	3
12131	Biell. picc. per com. dopp. freno a mano	1
12138	Ferma guaina con gambo	3
12142	Boccola per freno 3°	1
12143	Boccola per freno 2°	1
12145	Bussolina per spinta elastica	4
12147	Pernetto lungo per freno	1
12148	Perno centrale per freno	1
12149	Pernetto corto per freno	1
12150	Leva per freno	1
12155	Anello OR G. 1455 (10, 78x16, 02x2, 62)	2
12175	Anello per snodo	3
12183	Impugnatura per leve	4
12184	Spina elastica Ø 5x25	4

N. di matricola	Denominazione	N. pezzi per macch.
12185	Spina elastica Ø 3,5x16	5
12186	Anello assiale Ø 12 E	2
12187	Guaina per filo sbloccaggio e frizione	3
12188	Filo comando acceleratore	1
12189	Guaina per filo com. acceleratore	1
12190	Filo disinnesto frizione	2
12191	Filo per bloccaggi	1
12210	Vite T.E. ferro Ø 8x10 UNI 5739	1
12232	Boccola incorporata sul supp. manubrio	1
12249	Perno destro per leva manubrio	1
12250	Perno sinistro per leva manubrio	1
12264	Perno con tacche per invertitore	1
12288	Filo freno supplementare	1
12290	Guaina filo freno supplementare	1
12291	Morsetto fermo fili freno	1
12300	Squadretta filo freno	1
12302	Registro filo freno supplementare	1
12309	Perno per forcella comando lama	1
12319	Targhetta indicazione comandi	1
12336	Molla per leva sul manubrio	1
12363	Distanziale per forcella comando lama	1
12364	Distanziale per forcella comando lama	1
12369/D	Leva sul manubrio destra	2
12369/S	Leva sul manubrio sinistra	2
12373	Cappellotto inf. per perni manubrio	2
12375	Perno per manubrio	2
12376	Cappellotto fissaggio manubrio	4
12380	Anello ammortizzatore manubrio	1
12387	Molla per leva sul manubrio	1
12389	Grano fermo perno invertitore	4
12395	Bussola ferma guaina Ø 6	4
12396/C	Vite R. 80 Ø 8 x 35 UNI 5737 zincata	2
12397/C	Dado 14x1,5 UNI 5587 zincato	2
12399	Vite T.E. ferro Ø 8x15 UNI 5739	1
12402	Rondella Ø 12 UNI 1750	4
12408/C	Rondella Ø 10x18x1	10
12409	Rondella Ø 10 x 19 x 1,2	1
12419	Leva comando indipendente freno	1
12420	Perno per leva com. indipendente freno	1
12421	Pernetto d'arresto per leva freno	2
13168	Spina elastica Ø 3x25	1
13169	Gruppo manubrio	1
13170	Fermo guaina filo freno supplementare	1
13171	Morsetto filo acceleratore	1

N. di matricola	Denominazione	N. pezzi per macch.
508	Disco frizione in ghisa	1
510	Mozzetto per disco frizione	1
550	Rondella per molla sbloccaggio sinistra	1
603	Cuscinetto 2 A . 25x50x15	3
614	Rondella GROWER Ø 8 UNI 1703	1
619	Anello paraolio 25x38x7	1
628	Dado Ø 8 UNI 5587	48
649	Cuscinetto 5 B	1
657	Anello paraolio 30x50x10	2
670	Anello assiale 34	4
672	Anello assiale 25 E	2
677	Rullino Ø 3x11,8	124
698	Molla frizione	1
922	Cuscinetto 3 A	2
970	Rondella piana Ø 8 UNI 1734	34
12020	Semiassi sinistro	1
12022	Albero comando lama	1
12026	Ingranaggio comando retromarcia	1
12027	Ingranaggio semiassi sinistro	1
12029	Ingranaggio centrale	1
12030	Ingranaggio 2ª velocità	1
12031	Ingranaggio rinvio marce	1
12032	Ingranaggio 1ª velocità	1
12033	Ingranaggio trasmissione	1
12034	Ingranaggio scorrevole	1
12036	Ingranaggio comando lama	1
12040	Innesco per bloccaggio	2
12043	Albero di rinvio per cambio	2
12045	Asta sollevamento frizione	1
12046	Perno per invertitore marce	1
12059	Distanziale semiassi sinistro	1
12062	Bussola per rullini	6
12066	Rondella fermo rullino invertitore	1
12068	Bronzina per ingranaggio centrale	2
12072	Leva sollevamento frizione	1
12115	Albero presa di moto	1
12153	Anello assiale 28 E	6
12154	Rullino Ø 3x19,8	150
12165	Anello paraolio 27x52x10	1
12213	Vite R 80 Ø 8x20 UNI 5739	7
12231	Disco frizione con mozzo	1
12244	Levata comando ceppi freno	1
12245	Tamburo per freno supplementare	1
12246	Perno comando ceppi freno	1
12248	Rondella perno comando ceppi freno	1

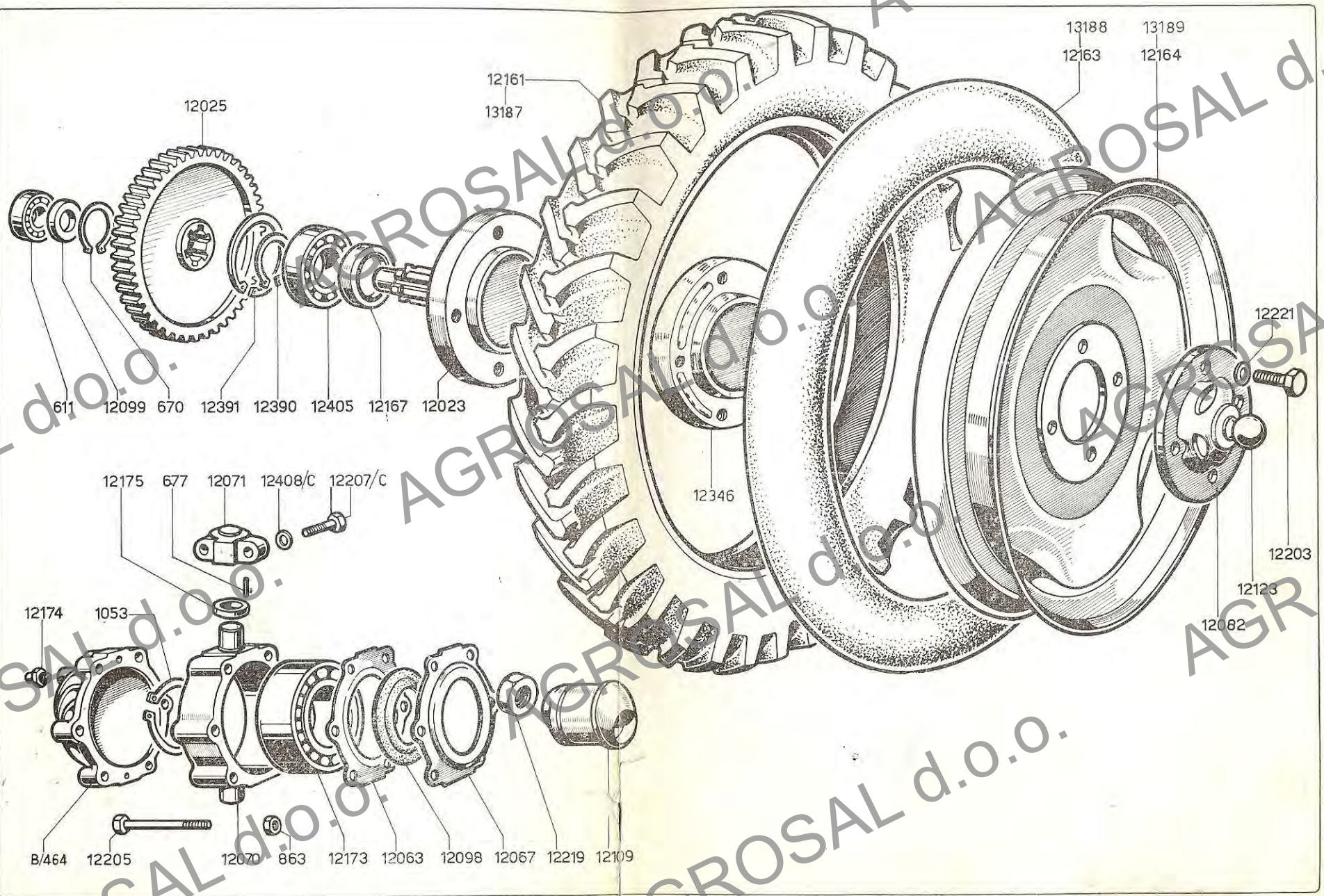
N. di matricola	Denominazione	N. pezzi per macch.
12265	Albero primario cambio	1
12266	Ingranaggio largo condotto	1
12267	Ingranaggio condotto veloce	1
12268	Ingranaggio condotto marce veloci	1
12286	Molla per ceppi freno	2
12287	Ceppo freno	2
12289	Anello paraolio 20x30x7	1
12304	Ingranaggio invertitore marce	1
12306	Gabbia a rulli K 26/30/17	1
12307	Distanziale cuscinetto albero cambio	1
12313	Distanziale per invertitore	1
12351	Planetario (macch. con differenziale)	2
12352	Ingran. satell. (macch. con differenz.)	4
12353	Corona (macch. con differenziale)	1
12354	Disco porta satell. (macch. con diff.)	2
12355	Perno p. ing. satell. (macch. con diff.)	4
12356	Ribattino (macch. con differenziale)	1
12358	Distanziale per sem. (macch. con diff.)	1
12359	Semiassi sinis. (macch. con diff.)	1
12360	Rondelle per molla (macch. con diff.)	1
12361	Rondella per ingranaggio invertitore	1
12388	Grano fermo perno invertitore	1
12400	Dado Ø 16x1,5 CH=22 H=10	1
12449	Disco in lamiera per frizione	1
12483	Copiglia Ø 5x50 UNI 1336	1
12487	Cuscinetto 6 B (macch. con differenz.)	1
12488	Anello par. 27x50x10 (macch. con diff.)	1
12489	Anello assiale 24 E (macch. con diff.)	2
12494	Anello assiale 26 E	1
12498	Molla p. blocc. destro e sin. (per differ.)	2
13028	Semiassi destro	1
13029	Molla per sbloccaggio destro e sinistro	2
13030	Cappelotto per molla sblocc. destra	1
13031	Ingranaggio semiassi destro	1
13033	Bussola per rullini	1
13034	Distanziale per rullini	1
13039	Semiassi destro (macch. con diff.)	1
13040	Cappel. per molla (macch. con diff.)	1
13071	Cappelotto per cuscinetto frizione	1
13072	Piastrina per capp. friz. incorp. al 13071	1
13073	Piastrina per disco frizione	2
13101	Anello paraolio 19x40x6,5	1
13103	Cuscinetto O 4 A	1
13163	Cappelotto per asta frizione	1
13167	Anello OR 2125	1

Motofalciatrice « OLYMPIA »

N. di matricola	Denominazione	N. pezzi pe: macch.
12134	Coperchietto alettato per snodo	1
611	Cuscinetto 1 A	2
670	Anello assiale 34E	4
677	Rullino Ø 3x15,8	124
863	Dado Ø 6 UNI 5587	7
1053	Anello assiale 55E	1
12023	Mozzo per ruota	2
12025	Ingranaggio largo per chitarra	2
12063	Lamiera femmina per snodo	1
12067	Lamiera maschio per snodo	1
12070	Porta cuscinetto per snodo	1
12071	Bussola per snodo	2
12082/A	Coperchio supporto braccio sin.	1
12098	Rondella tenuta grasso per snodo	1
12099	Distanziale piccolo per mozzo ruota	2
12109	Snodo comando lama	1
12123	Perno incorp. nel cop. per braccio sin.	1
12161	Copertura 4.00-19 e 4.50-19	2
12163	Camera d'aria per 4.00-19 e 4.50-19	2
12164	Cerchio per ruota	2

TAV. 4

N. di matricola	Denominazione	N. pezzi per macch.
12167	Anello paraolio 38x56x10	2
12173	Cuscinetto 8 AANON	1
12174	Ingrassatore 10 MA	6
12175	Anello per snodo	3
12203/C	Vite R. 80 Ø 12x28 UNI 5539 zincata	8
12205	Vite ferro T.E. Ø 6x55 filetto L=25	6
12207/C	Vite T.E. R. 80 Ø 10x45 UNI 5737 zinc.	4
12219	Dado 18x1,5 UNI 5589	1
12221/C	Rondella Ø 12 UNI 1734	11
12346	Distanz. per ruote (motof. ruote picc.)	1
12390	Anello assiale 35 E	2
12391	Anello assiale 72 I	2
12403	Cuscinetto 4 A	2
12408/c	Rondella Ø 10 UNI 1750	4
13187	Copertura 4.00-12 (motof. ruote picc.)	2
13188	Camera d'aria 4.00-12 (mot. ruote picc.)	2
13189	Cerchio per ruote (motof. ruote picc.)	2



13188 13189
12163 12164

12161
13187

12025

611 12099 670 12391 12390 12405 12167 12023

12175 677 12071 12408/C 12207/C

12346

12221

12203

12123

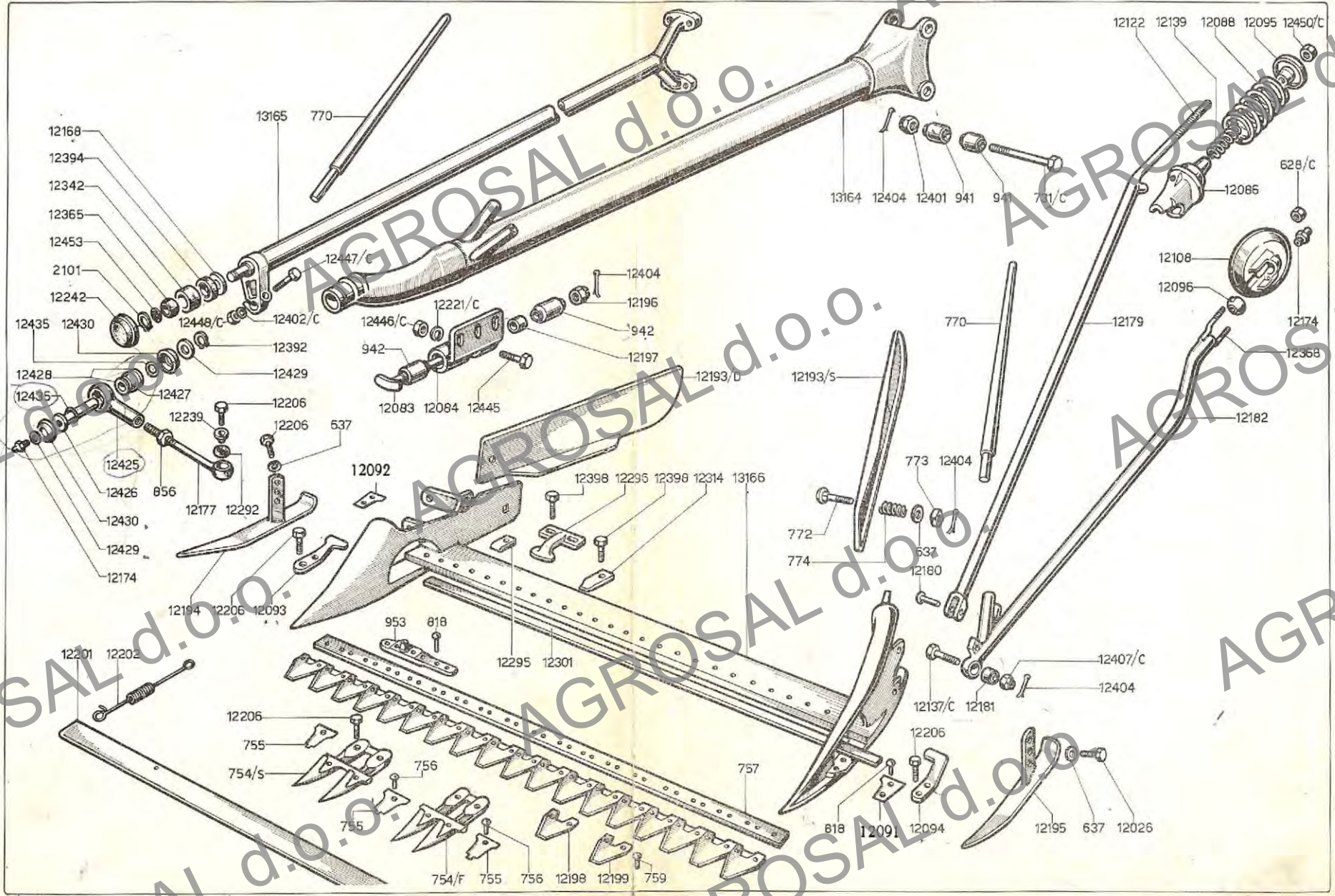
12082

12174 1053

B/464 12205 12070 863 12173 12063 12098 12067 12219 12109

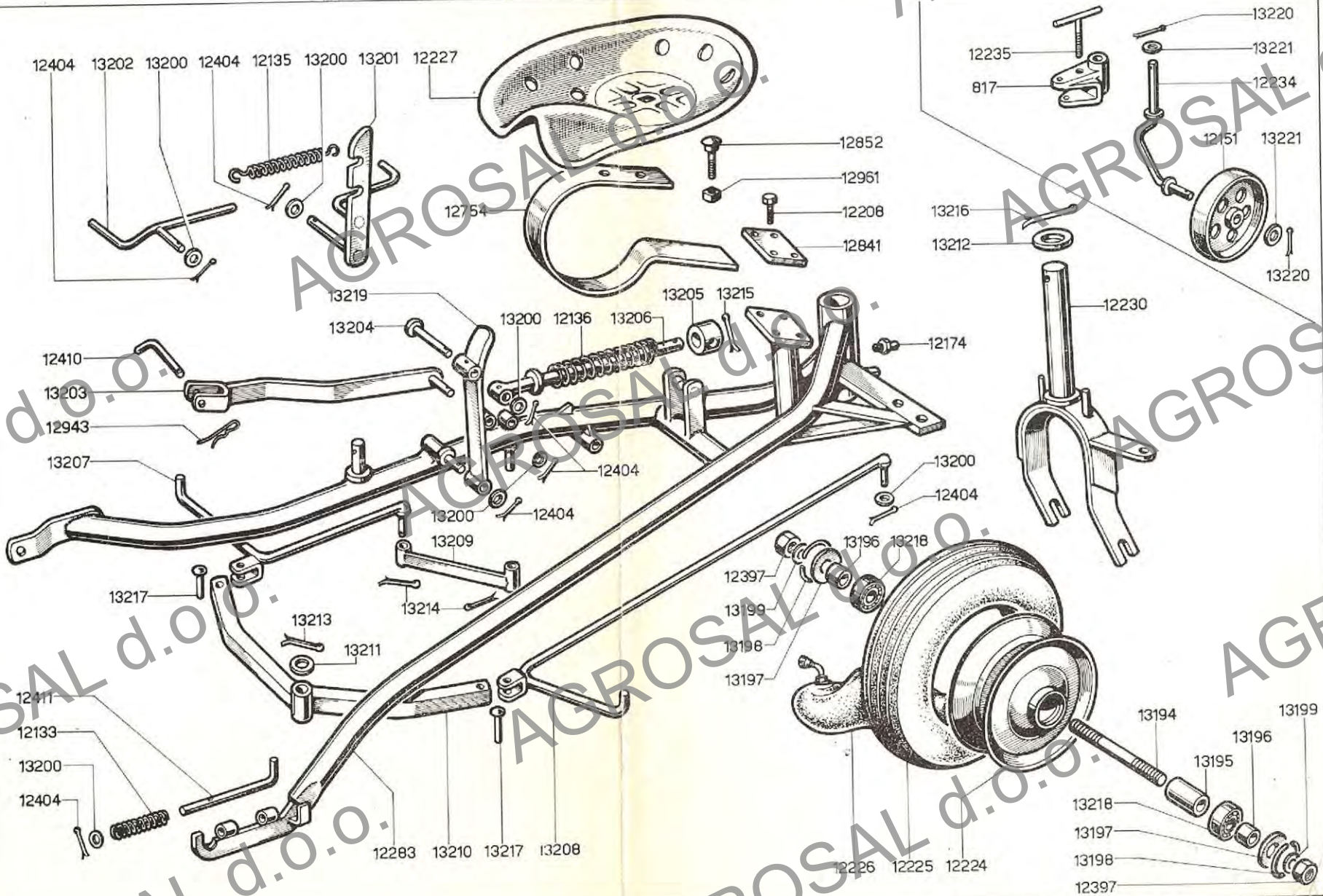
N. di matricola	Denominazione	N. pezzi per macch.
628/C	Dado Ø 8 UNI 5587	48
637	Rondella piana Ø 10 UNI 1734	8
731	Vite R. 100 Ø 12x120 filetto L=23	2
754/F	Dente fitto doppio	15½
754/S	Dente semifitto doppio	11½
755/S	Piastrina per denti semifitti	58
755/F	Piastrina per denti fitti	31
756	Ribattino Ø 5x22 UNI 1752	23
757	Asta per lama da 1,27	2
759	Ribattino Ø 5x18 UNI 752	56
770	Bastone di direzione	5
772	Vite T.T.Q.S.T. Ø 10x50 UNI 5731	2
773	Dado quadro Ø 10 UNI 5597	2
774	Molla per bandinelle	2
818	Ribattino Ø 5x18 UNI 752	16
856	Dado Ø 14 CH=19 H=12	1
941	Estenbloc SAGA 82563/1	1
942	Estenbloc SAGA 82425	2
953	Testa di lama	2
2101	Anello assiale 20 E	1
12083	Perno per silentbloc barra	1
12084	Supporto silentbloc barra	1
12086	Gancio per tirante braccio sinistro	1
12088	Molla per braccio sinistro	1
12091	Piastrina di consumo per scarpa sin.	1
12092	Piastrina di consumo per scarpa des.	1
12093	Premilama per scarpa destra	1
12094	Premilama per scarpa sinistra	1
12095	Tappo registro molla braccio sin.	1
12096	Calotta per snodo braccio sin.	1
12108	Coprismozzo ruote sinistro	1
12122	Tirante braccio sinistro	1
12137/C	Vite blocc. silentbloc braccio sin. zinc.	1
12139	Molla piccola per tirante	1
12168	Rondella per cuscinetto	1
12174	Ingrassatore Ø 10 MA	6
12177	Biella comando lama	1
12179	Tubo con foro per tirante braccio sin.	1
12180	Ribattino testa tonda Ø 8x40 UNI 136	1
12181	Silentbloc Ø 14x30x25x28	1
12182	Braccio sinistro	1
12193/D	Bandinella destra	1
12193/S	Bandinella sinistra	1
12194	Sottoscarpa destra regolabile	1

N. di matricola	Denominazione	N. pezzi per macch.
12195	Sottoscarpa sinistra regolabile	1
12196	Dado coronato Ø 14x1,5 UNI 5593	1
12197	Distanziale per estenbloc sost. barra	1
12198	Sezione di lama liscia	19
12199	Sezione di lama zigrinata	17
12201	Protezione denti barra	1
12202	Molla tenuta protezione denti	2
12206	Vite R. 80 Ø 10x25 UNI 5739	23
12206/C	Vite R. 80 Ø 10x25 UNI 5739 zincata	2
12221/C	Rondella piana Ø 12 UNI 1734	11
12239	Semicono per testa di lama	2
12242	Cappellotto parapolvere	2
12292	Commino per biella	2
12295	Staffa bloccaggio asta di consumo	2
12296	Premilama a cavallotto	1
12301	Asta guida lama consumo	1
12314	Premilama diritto	2
12342	Anello esterno per cuscinetto rotula	1
12365	Rotula per manov. trasmiss. lama	1
12368	Prigioniero Ø 8 per braccio sinistro	2
12392	Anello assiale 19 E	1
12394	Anello paraolio 25x42x6	1
12398	Vite T.E. R80 Ø 10x35 UNI 5737	6
12401	Dado coronato Ø 12 UNI 5593	2
12402/C	Rondella Ø 12 UNI 1750 zincata	1
12404	Copiglia Ø 2,5x25 UNI 1336	13
12407	Dado coronato Ø 14 UNI 5594	1
12425	Occhio biella	1
12426	Spinotto per occhio biella	1
12427	Rotula per occhio biella	1
12428	Bussola per rotula occhio biella	2
12429	Distanziale per occhio biella	2
12430	Calotta per occhio biella	2
12435	Anello OR. 124	2
12445	Vite R. 80 Ø 12x45 UNI 5739	3
12446/C	Dado Ø 12 UNI 5587 zincato	3
12447/C	Vite R 80 Ø 12x1,25x50 UNI 5737 zinc.	1
12448/C	Dado Ø 12x1,25 UNI 5587 zincato	1
12450/C	Dado Ø 14 UNI 5588 (zincato)	1
12452	Grano per rotula	1
12453	Distanziale per rotula	1
13164	Gruppo braccio destro	1
13165	Gruppo trasmissione	1
13166	Gruppo barra	1



N. di matricola	Denominazione	N. pezzi per macch.
817	Morsetto per ruotino di direzione	1
12133	Molla per attacco carrello	1
12135	Molla per piastra d'aggancio carrello	1
12136	Molla lunga per carrello	1
12151	Ruotino di direzione	1
12174	Ingrassatore Ø 10 MA	6
12208	Vite R. 80 Ø 8x25 UNI 5739	4
12224	Cerchio per carrello	1
12225	Copertura 3.50-8 per carrello	1
12226	Camera d'aria 3.50-8 per carrello	1
12227	Sedile per carrello	1
12230	Forcella per ruote carrello	1
12234	Telaio per ruotino sostegno barra	1
12235	Levetta fissaggio ruotino	1
12283	Telaio carrello	1
12377	Dado Ø 14x1,5 UNI 5587	2
12404	Copiglia Ø 2,5x25 UNI 1336	13
12410	Perno per carrello	1
12411	Catenaccio attacco carrello	1
12754	Supporto sedile	1
12841	Piastra d'attacco sedile	2
12852	Vite T.T.Q.S.T. Ø 12x35 UNI 5731	1
12943	Spina per perno	1
12961	Dado quadro Ø 12 CH = 19 UNI 5597	1
13194	Perno ruote carrello	1
13195	Distanziale lungo per perno ruota carr.	1
13196	Distanziale corto per perno ruota carr.	2

N. di matricola	Denominazione	N. pezzi per macch.
13197	Coperchio mozzo ruota carrello	2
13198	Anello elast. per tenuta cop. mozzo ruote	2
13199	Rondella Ø 14x29x3	2
13200	Rondella piana Ø 14 UNI 1749	7
13201	Piatto dentato per carrello	1
13202	Perno per piatto dentato	1
13203	Asta d'attacco per carrello	1
13204	Perno	1
13205	Bussola fermo molla lunga per carr.	1
13206	Asta sost. molla lunga per carrello	1
13207	Perno destro per direzione carrello	1
13208	Perno sinistro per direzione carrello	1
13209	Perno d'unione	1
13210	Forcella guida bracci direzione	1
13211	Rondella Ø 25x40x4	1
13212	Rondella Ø 25x45x4	1
13213	Copiglia Ø 6x50 UNI 1336	1
13214	Copiglia Ø 3x30 UNI 1336	2
13215	Copiglia Ø 6x35 UNI 1336	1
13216	Copiglia Ø 6x55 UNI 1336	1
13217	Ribattino T. Tonda Ø 10x35 UNI 136	2
13218	Cuscinetto 4 B	2
13219	Staffa per attacco molla lunga	1
13220	Copiglia Ø 4x35 UNI 1336	2
13221	Rondella Ø 20x35x3	2



Motofalciatrice « OLYMPIA » TAV. 6